

**CATALOGO**  
**PEZZI DI RICAMBIO**  
**2024**



Pompe di calore



Sistemi ibridi



L'affidabilità è... **TECO Service!**

## INDICE

### Pompe di calore

|   |     |
|---|-----|
| Pompa di calore Libra                           | 4   |
| WEB TOOL per Libra                              | 8   |
| DOMOREG   | 11  |
| Centrale di calore LibraVario Aqua / LibraVario | 12  |
| Unità esterna per pompa di calore Libra         | 18  |
| Pompa di calore Libra R32                       | 31  |
| Unità esterna per pompa di calore Libra R32     | 32  |
| ModuExpo LT 06A ... 18                          | 53  |
| ModuExpo VHT                                    | 89  |
| ModuExpo HT                                     | 109 |
| Pompa di calore Libra IN                        | 116 |
| Pompa di calore Libra IN Totem                  | 120 |
| Pompa di calore ACS Libra Easy                  | 122 |

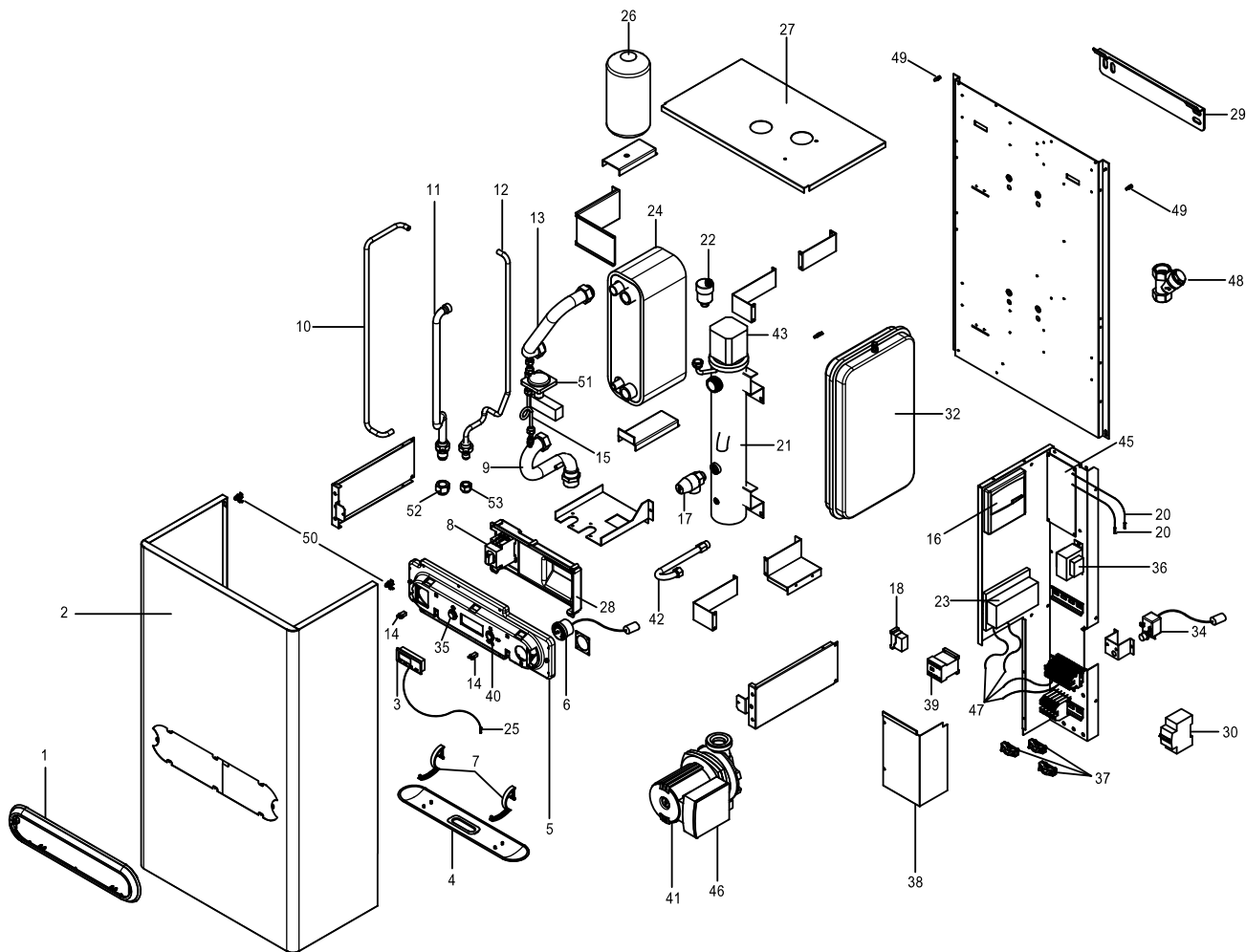
### Sistemi ibridi

|                    |     |
|--------------------|-----|
| Libra Hybrid       | 130 |
| LibraVario Hybrid  | 132 |
| ModuExpo IN Hybrid | 138 |

## Pompe di calore

L'affidabilità è... **TECO Service!**

Pompa di calore Libra fino a 03/14



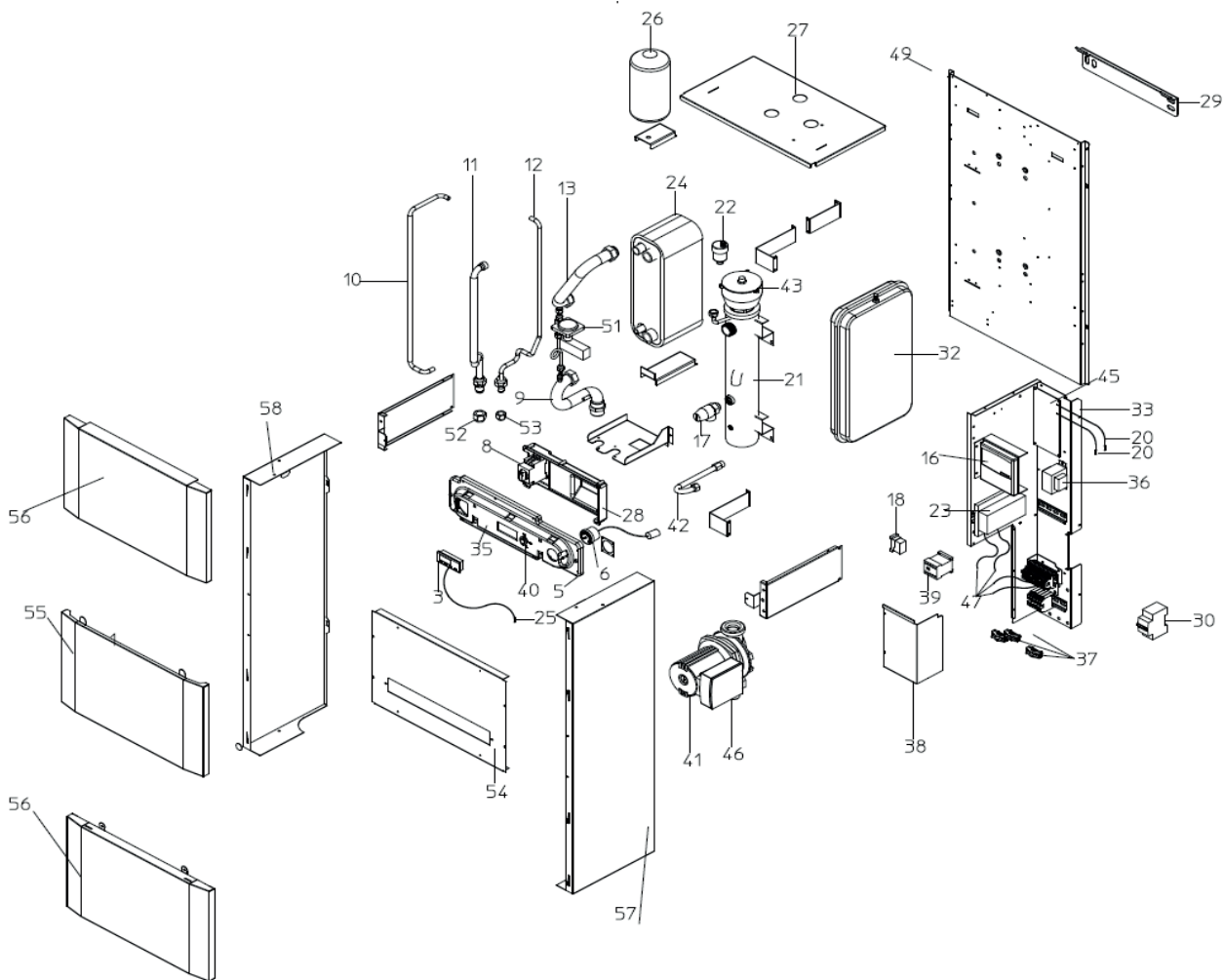
| Pos. | Codice     | Descrizione   |
|------|------------|---|
| 1    | 282345A72  | Cornice pannello CMD LIBRA nero   |
| 2    | 213724C201 | Frontale mantello RAL9010   |
| 3    | R276641A   | Display LCD-5S-1INN   |
| 4    | 282348A72  | Coperchio pannello comandi nero   |
| 5    | 282484B    | Supporto interno pannello CMD LIBRA   |
| 6    | 276726A    | Manometro circ. 964A con capillare  |
| 7    | 282372A72  | Cerniera apertura pannello CMD nero   |
| 8    | R276471A   | Sezionatore AEG HLN00 3 40A   |
| 9    | 213726B    | Raccordo ingr. scambiatore a piastre 1" M-F (per modelli 8M, 12M, 15M, 15T e 18T)           |
| 9    | RN254549A  | Raccordo ingr. scambiatore piastre 1" M-F (per modello 24T)                                 |
| 10   | 254539A    | Tubo scambiatore ricevitore   |
| 11   | 254534A    | Tubo aspirazione con attacco rapido 5/8" (per modelli 8M, 12M, 15M, 15T e 18T)              |
| 11   | RN254537A  | Tubo aspirazione con attacco rapido 3/4" (per modello 24T)                                  |
| 12   | 254533A    | Tubo liquido con attacco rapido 3/8" (per modelli 8M, 12M, 15M, 15T e 18T)                  |
| 12   | RN254538A  | Tubo liquido con attacco 3/8" (per modello 24T)   |
| 13   | 213725A    | Tubo collegamento collettore scambiatore a piastre 1" (per modelli 8M, 12M, 15M, 15T e 18T) |
| 13   | RN254548A  | Tubo collegamento collettore - scambiatore a piastre 1" (per modello 24T)                   |
| 14   | 276318A    | Push femmina P3DDAC   |
| 15   | 254546A    | Tubo collegamento press. diff. 1/4" SAE (per modelli 8M, 12M, 15M, 15T e 18T)               |
| 15   | RN254550A  | Tubo collegamento press. diff. 1/4"SAE (per modello 24T)                                    |



## Pompa di calore Libra fino a 03/14

| Pos. | Codice    | Descrizione   |
|------|-----------|---|
| 16   | 276611A   | Telecomando unità esterna RCS-TM80BG  |
| 17   | 276751A   | Valvola sicurezza 1/2" MF 3 bar   |
| 18   | R276625A  | Relè FINDER 230 VAC 46.61.8.230   |
| 20   | 276962A   | Sonda SANYO NTC 5,4K OHM A 25°C   |
| 21   | 213708B   | Collettore resistenza e pompa   |
| 22   | R213709A  | Sfiato automatico 3/8" ART. 55/G  |
| 23   | 276637B   | Scheda INN-PDC-02   |
| 24   | 213222A   | Scambiatore B3-030-50 piastre 4 att. (per modelli 8M e 12M)   |
| 24   | 213198A   | Scambiatore B3-030-70 piastre 4 att. (per modelli 15M, 15T e 18T)                                     |
| 24   | RN250008A | Scambiatore CBH-62-44 piastre 4 att. con prig. (per modello 24T)                                      |
| 25   | R276642A  | Cavo flat FC06-10M01  |
| 26   | 254540A   | Ricevitore liq. 0,58 l F010/43/E270/U270  |
| 27   | 213723B   | Coperchio mantello WINVERTER  |
| 28   | 282349A72 | Protezione elet. pannello CMD nero  |
| 29   | 212693A   | Staffa fissaggio a muro   |
| 30   | R276622A  | Interruttore automatico E91E C32 A AEG (per modelli 8M - 12M - 15M) - solo per modelli con resistenze |
| 30   | R276638A  | Interruttore automatico E93E C10 AEG (per modelli 15T, 18T E 24t)                                     |
| 32   | 276613A   | Vaso d'espansione 6 litri RP 250  |
| 34   | 276823B   | Termostato a riarmo manuale 80°C (solo per modelli con resistenze)                                    |
| 35   | 276616B   | Interruttore con spia rossa (solo per modelli con resistenze)   |
| 36   | R276960A  | Trasformatore SANYO 230/24/13V ATR-IL225B-T-R   |
| 37   | R07S0372  | Fissacavo in plastica   |
| 38   | 213712B   | Lamiera chiusura morsetti WINVERTER   |
| 39   | R276413B  | Teleruttore AEG LS05.10   |
| 40   | R276608A  | Commutatore 3 posizioni nero 6C   |
| 41   | R276462A  | Circolatore SXM 25-60 8-15 kW (per i modelli 8M, 12M, 15M e 15T)                                      |
| 41   | R276799A  | Circolatore SXM 32-80 8-15 kW (per i modelli 18T e 24T)   |
| 42   | 276609B   | Flex INOX DN8 M 3/8 - F 3/8 300   |
| 43   | 276606A   | Resistenza 2" 6 kW 3 stadi AISI 32 (solo per modelli con resistenze)                                  |
| 45   | R276961A  | Scheda elettronica SANYO AC FAN MOTOR CR-UXRP71B-B  |
| 46   | R276872A  | Scheda elettronica circolatore SXM 25-60 (per i modelli 8M, 12M, 15M e 15T)                           |
| 46   | R276873A  | Scheda elettronica circolatore SXM 32-80 (per i modelli 18T e 24T)                                    |
| 47   | 276407A   | Sonda temperatura acqua / antigelo NTC 10 K   |
| 48   | R276767A  | Filtro AD Y 1" ART.1290 (per i modelli 8M, 12M, 15M e 15T)  |
| 48   | 276836A   | Filtro AD Y 1"1/4 ART.1290 (per i modelli 18T e 24T)  |
| 49   | 242437A   | Perno per chiusura 1MB M3 femmina (per tutti i modelli) 4 pezzi (T1 - T2 - T3 - T4)                   |
| 50   | 242438A   | Chiusura metallica M-F 1F   |
| 51   | R276927A  | Pressostato differenziale SFS-050-M1 1/4SAE IP40 (per modello 8M)                                     |
| 51   | 276463BA  | Pressostato differenziale SFS-050-M1 1/4SAE IP40 (per modelli 12M, 15M, 15T, 18T e 24T)               |
| 52   | 256740A   | Bocchettone 5/8" (per modelli 8M, 12M, 15M, 15T e 18T)  |
| 52   | RN256748A | Bocchettone 3/4" (per modello 24T)  |
| 53   | 256739A   | Bocchettone 3/8"  |

Pompa di calore Libra da 04/14

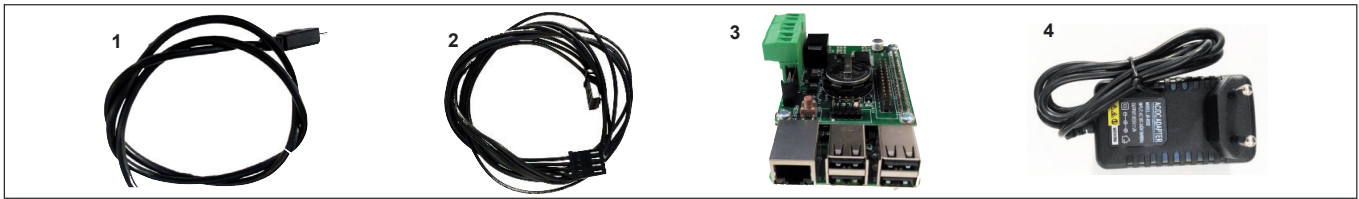


| Pos. | Codice    | Descrizione  |
|------|-----------|--|
| 3    | R276641A  | Display LCD-5S-1INN  |
| 5    | 282484B   | Supporto interno pannello CMD SAN/OFF  |
| 6    | 276726A   | Manometro circ. 964A con capillare   |
| 8    | R276471A  | Sezionatore AEG HLN00 3 40A  |
| 9    | 213726B   | Raccordo ingr. scambiatore piastre 1" M-F (per modelli 5M, 9M, 12M, 15M, 12T, 15T e 18T)               |
| 9    | RN254549A | Raccordo ingr. scambiatore piastre 1" M-F (per modello 25T)  |
| 10   | 254539A   | Tubo scambiatore ricevitore  |
| 11   | 254534A   | Tubo aspirazione con attacco rapido 5/8" (per modelli 5M, 9M, 12M, 15M, 12T, 15T e 18T)                |
| 11   | RN254537A | Tubo aspirazione con attacco rapido 3/4" (per modello 25T)   |
| 12   | 254533A   | Tubo liquido con attacco 3/8" (per modelli 5M, 9M, 12M, 15M, 12T, 15T e 18T)                           |
| 12   | RN254541A | Tubo liquido con attacco 1/2" (per modelli 25T)  |
| 13   | 213725A   | Tubo collegamento collettore - scambiatore a piastre 1" (per modelli 5M, 9M, 12M, 15M, 12T, 15T e 18T) |
| 13   | RN254548A | Tubo collegamento collettore - scambiatore a piastre 1" (per modello 25T)                              |
| 15   | 254546A   | Tubo collegamento press. diff. 1/4"SAE (per modelli 5M, 9M, 12M, 15M, 12T, 15T e 18T)                  |
| 15   | N254550A  | Tubo collegamento press. diff. 1/4"SAE (per modello 25T)   |
| 16   | R276611B  | Telecomando unità esterna  |
| 17   | 276751A   | Valvola sicurezza 1/2"MF 3 bar   |
| 18   | R276625A  | Relè K1 230VAC 46.61.8.230   |
| 18   | RN276625A | Relè K2 230VAC cont.dorato 46.61.8.230.5.040   |
| 18   | RN560028A | Relè K5 12VAC 1 contatto 46.61.8.012   |
| 20   | RN276962B | Sonda NTC 5,28KOHM a 25°C  |

## Pompa di calore Libra da 04/14

| Pos. | Codice       | Descrizione   |
|------|--------------|---|
| 21   | N213708C     | Collettore resistenza e pompa 1"1/2   |
| 22   | RN213709B    | Sfiato automatico 3/8"  |
| 23   | RN550068B    | Scheda INN-RDC <b>a partire dalla matricola IN2190488</b>   |
| 24   | RN213222B    | Scambiatore B3-030-50 piastre 4 att. (per modelli 5M, 9M, 12M, 12T)                                 |
| 24   | RN213198B    | Scambiatore B3-030-70 piastre 4 att. (per modelli 15M, 15T e 18T)                                   |
| 24   | RN250008A    | Scambiatore CBH-62-44 piastre 4 att. con frig. (per modello 25T)                                    |
| 25   | R276642A     | Cavo flat FC06 10M01  |
| 26   | 254540A      | Ricevit. liquido 0,58 l F010/43/E270/U270   |
| 27   | 213723B      | Coperchio mantello  |
| 28   | 282349A72    | Protezione elet. pannello comando nero  |
| 29   | 212693A      | Staffa fissaggio a muro   |
| 30   | R276622A     | Interruttore automatico E91E C32 A AEG (per modelli 5M, 9M, 12M e 15M)                              |
| 30   | R276638A     | Interruttore automatico E93E C10 AEG (per modelli 12T, 15T, 18T e 254T)                             |
| 32   | 276613A      | Vaso espansione 6 l RP 250  |
| 36   | R276960B     | Trasformatore 230/24/13V ATR-IL225B-T-R   |
| 37   | R07S0372     | Fissacavo in plastica   |
| 38   | 213712B      | Lamiera chiusura morsettiera WINVERTER  |
| 39   | R276413B     | Teleruttore LS05.10 (per modelli con resistenza)  |
| 40   | R276608A     | Commutatore 3 posizioni nero 6C   |
| 41   | N276812A     | Circolatore WILO HF 25/10 (per modelli 12M, 15M, 18M, 24M, 12T, 15T, 18T e 24T) da 09/15            |
| 41   | N276810E     | Circolatore PARA 25-130/8 (per modelli 5M, 9M) - da aprile 2019                                     |
| 42   | 276609B      | Flex inox DN8 M 3/8 - F 3/8 300   |
| 43   | RN276606B    | Resistenza 1"1/2 6 kW 3 stadi con TS  |
| 45   | R276961A     | Scheda el. AC FAN MOTOR CR-UXRP71B-B  |
| 47   | RN276365C    | Sonda temperatura NTC10K a 25°C L = 0,6 m   |
| 48   | R276767A     | Filtro AD Y 1" ART.1290 (per modelli 5M, 9M, 12M, 12T, 15M e 15T)                                   |
| 48   | 276836A      | Filtro AD Y 1"1/4 ART.1290 (per modelli 18T e 25T)  |
| 51   | R276927A     | Pressostato differenziale SFS-050-M1 1/4SAE IP40 (per modello 5M, 9M)                               |
| 51   | R276463B     | Pressostato differenziale SFS-105-M1 1/4SAE IP40 (mod. 12M, 12T, 15T, 18T, 24T 15M, 15T, 18T e 24T) |
| 54   | RN213801A299 | Lamiera cruscotto PARADIGMA RAL9003 vernic F/R  |
| 55   | RN213742A299 | Sportello PDC PARADIGMA RAL9003 vernic F/R  |
| 56   | N213741A299  | Frontale superiore-inferiore PARADIGMA RAL9003 vernic F/R   |
| 57   | RN213743A299 | Sportello destro PDC PARADIGMA RAL9003 vernic F/R   |
| 58   | RN213744A299 | Sportello sinistro PDC PARADIGMA RAL9003 vernic F/R   |

**Web Tool per Libra (fino ad agosto 2019)**



| Pos. | Codice        | Descrizione  |
|------|---------------|--|
|      | <b>RB0735</b> | <b>Kit Web Tool senza tablet e cavo</b>                      |
| 1    | RN276686A     | Micro USB connector con 70 cm cavo                           |
| 2    | R255958A      | Cavo TTL alla centralina LAE                                 |
| 3    | RN276450C_ES  | Griglia Raspberry + scheda I/O + scheda SD 8 GB progr.+dist. |
| 4    | RN276669B     | Alimentatore per tablet e Raspberry 230-5V DC 20 W           |

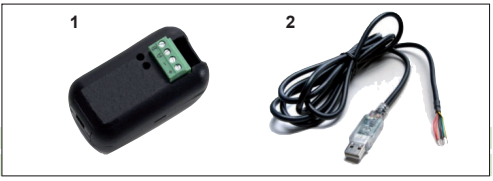


| Pos. | Codice          | Descrizione  |
|------|-----------------|--|
|      | <b>RB0735PI</b> | <b>Kit Web Tool versione Tablet cavo LAN</b>                   |
| 1    | RN276686A       | Micro USB connector con 70 cm cavo                             |
| 2    | R255958A        | Cavo TTL alla centralina LAE                                   |
| 3    | RN276450C_ES    | Griglia Raspberry + scheda I/O + scheda SD 8 GB progr. + Dist. |
| 3    | RN276684APAR    | Scheda SD  |
| 4    | N276258A        | Tablet con display TOUCH 7" programmato                        |
| 5    | RN560017A       | Alimentatore per tablet 230-5V DC 2 A connett. 90°             |
| 6a   | N276670B        | Adattatore LAN Micro USB per tablet (in abbinamento al 7)      |
| 6b   | RN276670D       | Cavo USB tablet  |
| 7    | RN276671A       | Cavo LAN (solo in abbinamento a 6a)                            |
| 8    | RN276669B       | Alimentatore per tablet e Raspberry 230-5V DC 20 W             |

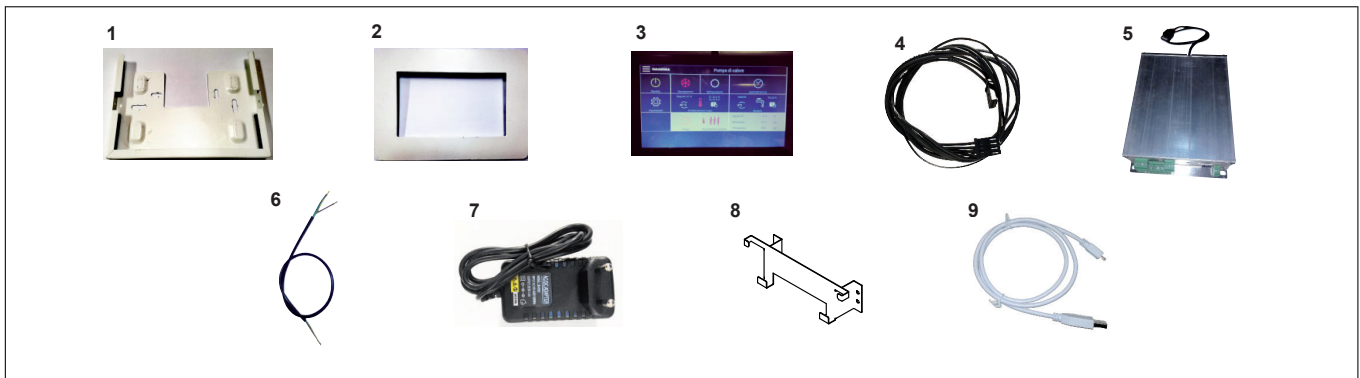


| Pos. | Codice                      | Descrizione  |
|------|-----------------------------|--|
|      | <b>GB0735PI</b>             | <b>Kit Web Tool versione Tablet Wi-Fi</b>                      |
| 1    | RN213897A299                | Supporto a muro per tablet RAL 9003                            |
| 2    | RN900040A299                | Frontale esterno supporto a muro tablet RAL 9003               |
| 3    | RN560017A                   | Alimentatore per tablet 230-5V DC 2 A connett. 90°             |
| 4    | R276258A                    | Display TOUCH 7" programmato                                   |
| 5    | R255958A                    | Cavo TTL alla centralina LAE                                   |
| 6    | RN276450C_ES + RN276684APAR | Griglia Raspberry + scheda I/O + Scheda SD 8 GB progr. + Dist. |
| 7    | RN276686A                   | Micro USB connector con 70 cm cavo                             |
| 8    | RN276669B                   | Alimentatore per tablet e Raspberry 230-5V DC 20 W             |

| Pos. | Codice         | Descrizione  |
|------|----------------|--|
|      | <b>03-0396</b> | <b>Interfaccia OpenTherm / RS485</b>                             |
| 1    | RN276691A      | Interfaccia MB-OTB   |
| 2    | RN276689A      | Convertitore USB-RS485 (solo per kit Web Tool Libra fino a 2019) |



Web Tool per Libra (da settembre 2019 a settembre 2020)



| Pos. | Codice          | Descrizione  |
|------|-----------------|--|
|      | <b>GB1090PI</b> |  |
| 1    | N213897A299     | Supporto a muro per tablet RAL 9003                              |
| 2    | N900040A299     | Frontale esterno supporto a muro tablet RAL 9003                 |
| 3    | N550040A        | Tablet con display TOUCH 7" programmato                          |
| 4    | R255958A        | Cavo TTL alla centralina LAE                                     |
| 5    | N550063APARJAV  | Pr. BBB + scheda I/O + alim. 5V + TTL + 2 RS485 con box + scheda |
| 6    | N500002A        | Cavo 3x0,75 - 0,7 m  |
| 7    | N560017A        | Alimentatore per tablet 230-5V DC 2 A connett. 90°               |
| 8    | N213799A        | Staffa di supporto touch per Libra (interna)                     |
| 9    | RN276670D       | Cavo USB per tablet touch Libra                                  |
| -    | N272136A        | Guarnizione sostegno filtro compatto                             |
| -    | N140007A4       | Vite TC + M3x10 UNI 7687 DIN7985 F/ZN                            |

| Pos. | Codice         | Descrizione           |
|------|----------------|-----------------------|
|      | <b>03-0399</b> | <b>Interfaccia OT</b> |
| 1    | RN276691A      | Interfaccia MB-OTB    |



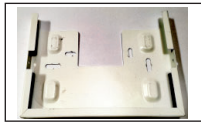
Kit aggiornamento Tablet e Web



| Pos. | Codice       | Descrizione  |
|------|--------------|--|
| 1    | N276258A     | Tablet con display TOUCH 7" programmato            |
| 2    | RN276684APAR | Scheda micro SD                                    |
| 3    | RN276670D    | Cavo USB tablet                                    |
| 4    | RN560017A    | Alimentatore per tablet 230-5V DC 2 A connett. 90° |

**Web Tool (da ottobre 2020)**

**RICAMBI GENERALI WEB TOOL**



RN213897A299 Supporto a muro per tablet RAL 9003 Sostituzione in kit esterni Libra



RN900040A299 Frontale esterno supporto a muro tablet RAL 9003 Sostituzione in kit esterni Libra



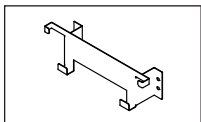
R255958A Cavo TTL alla centralina LAE Sostituzione in tutte le PdC



RN276691A Interfaccia MB-OTG-PRD per ibrido Paradigma Sostituzione in impianti PdC + caldaia Paradigma



RN276689A Convertitore USB-RS485 -WE-1800-BT FTDI WEB Sostituzione in impianti con; Raspberry con caldaia Paradigma Raspberry in abbinamento e fancoil



RN213799A Staffa di supporto touch per Libra (interna) Staffa per Libra per trasformare un Tablet Wifi con un tablet collegato via cavo. Ordinare in abbinamento al codice RN276670D

**RICAMBI KIT AGGIORNAMENTO WEB PER IMPIANTI CON RASPBERRY**



RN560017A Alimentatore per tablet 230-5V DC 2 A connett. 90° Per tutte le PdC



RN276670D Cavo USB M/A a micro USB M/B L=0,8 m per tablet Per tutte le PdC che hanno la schedina con l'aggiornamento al software 2.3.2 + 1.063 oppure il BBB con versione Java PAR



N276258A Display Touch tablet 7 (APP FW 2.0.3) Malfunzionamento/sostituzione



RN276684APAR Scheda micro SD 8GB FW2.3.2 e PLUGIN 1.0.63 Per aggiornamento di impianti con Raspberry

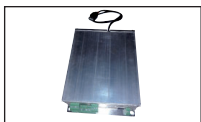


276637B Scheda INN-PDC-02 rev2.4 programmata Per aggiornamenti impianti con scheda SD 2.3.2 +1.063 (sostituzioni di schede antecedenti a 1.9 o lotto critico)

**RICAMBI WEB PER IMPIANTI CON RASPBERRY E BBB**

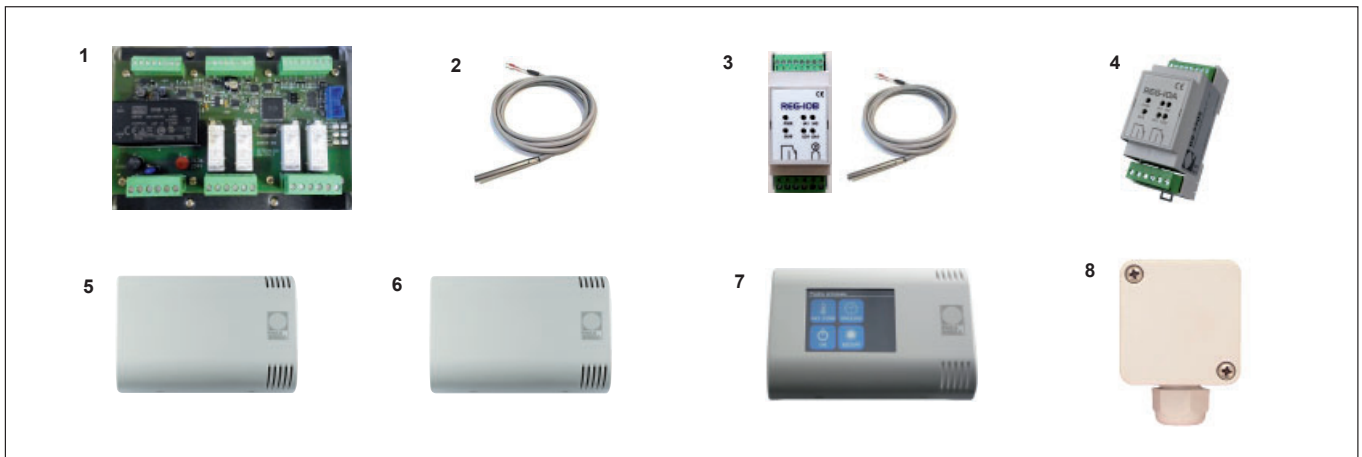


RB1090PI Kit ricambio Web Server BB con scatola IP Malfunz./sostituzione di Raspeberry critici



RN550063APAR Pr. BBB + scheda I/O + alim. 5V + TTL + 2 RS485 con box + scheda Sostituzione su PdC con web tool installato a bordo già in fabbrica a bordo (da sett 2020)

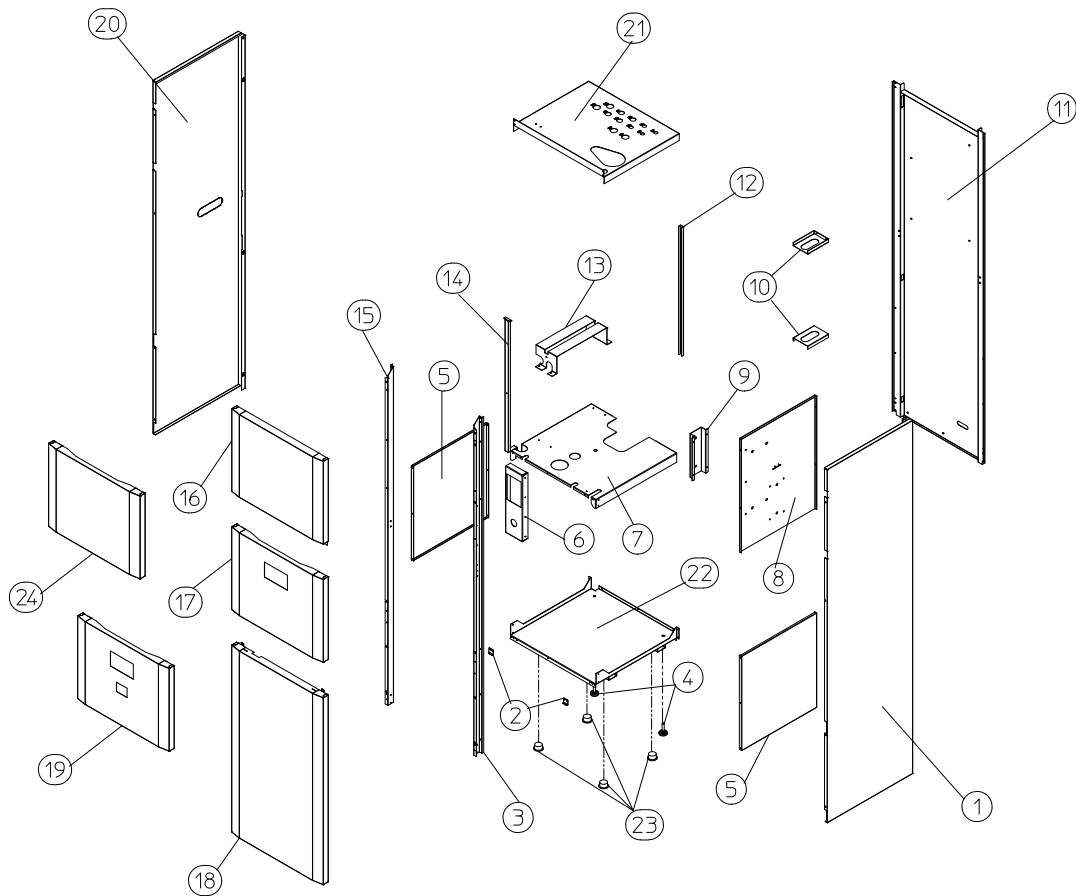
DOMOREG



| Pos. | Codice  | Descrizione  |
|------|---------|--|
| 1    | 03-0358 | Scheda circuiti per WEB TOOL con scatola + 2 sonde   |
| 2    | 09-7702 | Sonda per pozzetto 12 K  |
| 3    | 03-0356 | Ampliamento per 3° circuito per gestione di una pompa (con contatto pulito) e una miscelatrice 0-10V |
| 4    | 09-7705 | Ampliamento per gestione di 2 testine di zona/ambiente o di un deumidificatore                       |
| 5    | 09-7741 | Sensore attivo temperatura / umidità per installazione murale con collegamento BUS                   |
| 6    | 09-7707 | Sonda passiva temperatura per installazione murale   |
| 7    | 09-7740 | Display Touch Screen per gestione circuiti per installazione murale con collegamento BUS             |
| 8    | 09-7703 | Sonda esterna 12K  |



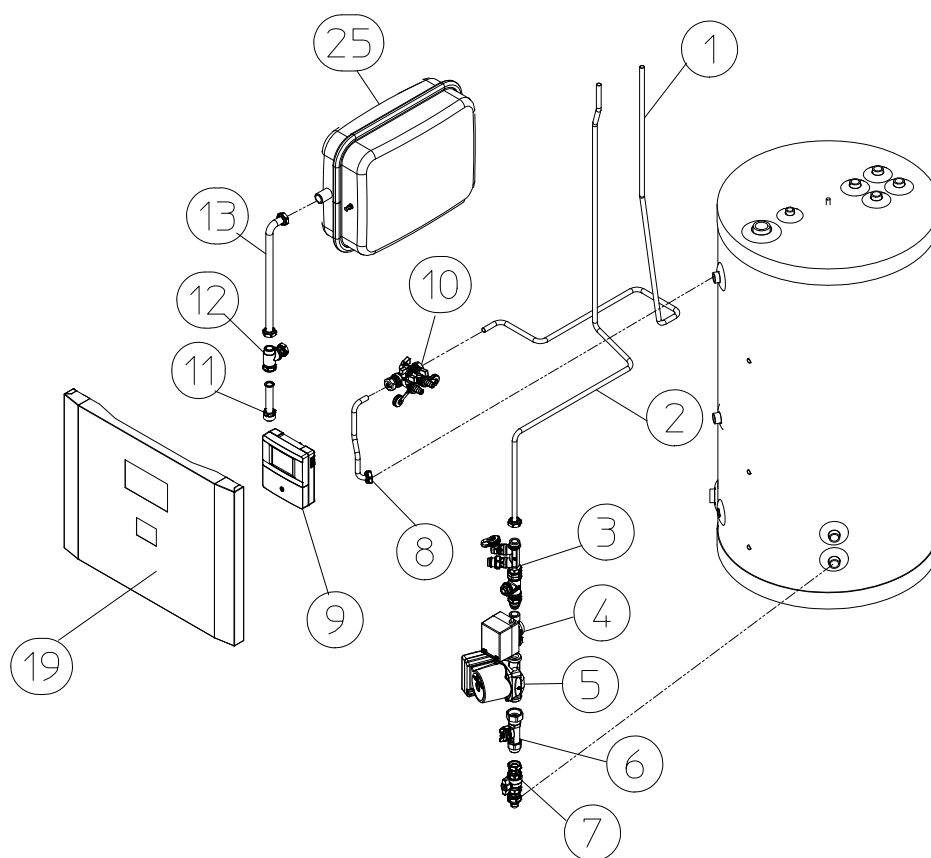
LibraVario Aqua / LibraVario - Estetica



| Pos. | Codice       | Descrizione  |
|------|--------------|--|
| 1    | N213754A299  | Fianco destro LibraVario/LibraVario Aqua   |
| 2    | N213775A     | Staffetta supporto frontale  |
| 3    | N213763A     | Montante destro  |
| 4    | N290009A     | Piedini M10X45   |
| 5    | N213767A     | Rinforzo laterale  |
| 6    | N213774A     | Staffa supporto quadro   |
| 7    | N213766A     | Lamiera centrale   |
| 8    | N213769A     | Lamiera destra per idraulica PDC   |
| 9    | N213779A     | Staffa superiore scambiatore   |
| 10   | N213773A     | Staffa superiore separatore  |
| 11   | N213765A     | Schienale  |
| 12   | N213780A     | Binario posteriore vasi espansione   |
| 13   | N213771A     | Staffa supporto vasi espansione  |
| 14   | N213772A     | Binario anteriore vasi espansione  |
| 15   | N213764A     | Montante sinistro  |
| 16   | N213757A299  | Frontale superiore spessore 44 mm (fino al 31/12/2015)   |
| 16   | RN213757B299 | Frontale superiore spessore 54 mm (da 01/01/2016 a 31/12/2020)   |
| 17   | RN213778A299 | Frontale centrale senza foro regolazione solare e con foro web spessore 44 mm (fino al 31/12/2015)         |
| 17   | RN213778B299 | Frontale centrale senza foro regolazione solare e con foro web spessore 54 mm (da 01/01/2016 a 31/12/2020) |
| 18   | RN213758A299 | Frontale inferiore spessore 44 mm (fino al 31/12/2015)   |
| 18   | RN213758B299 | Frontale inferiore spessore 54 mm (da 01/01/2016 a 31/12/2020)   |
| 19   | RN213759A299 | Frontale centrale con foro regolazione solare e con foro web spessore 44 mm (fino al 31/12/2015)           |
| 19   | N213759B299  | Frontale centrale con foro regolazione solare e con foro web spessore 54 mm (da 01/01/2016 a 31/12/2020)   |
| 20   | N213755A299  | Fianco sinistro LibraVario/LibraVario Aqua   |
| 21   | N213768A     | Copertura superiore  |
| 22   | N596498A     | Basamento  |
| 23   | N290008A     | Sfera portante   |
| 24   | N213759B299  | Frontale centrale cieco spessore 54 mm (a partire dal 01/01/2021)  |



LibraVario Aqua / LibraVario - Solare

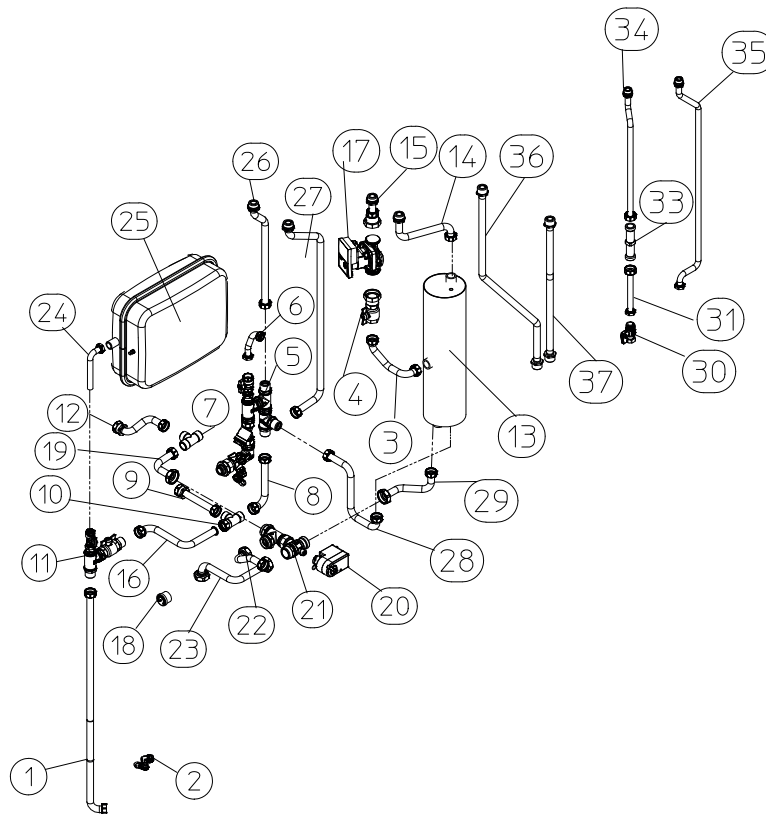


| Pos. | Codice      | Descrizione  |
|------|-------------|--|
| 1    | R3C3-30     | Tubo Cu 12 di mandata solare                       |
| 2    | R3C3-31     | Tubo Cu 12 di ritorno solare                       |
| 3    | R3C3-32     | Rubinetto di scarico linea solare                  |
| 7    | R3C3-33     | Rubinetto d'intercettazione bollitore              |
| 8    | R3C3-34     | Tubazione solare di mandata Cu 12                  |
| 11   | R3C3-35     | Tubo ritorno vaso solare                           |
| 12   | R3C3-36     | T e raccordo di collegamento al vaso riscaldamento |
| 13   | R3C3-37     | Tubo ritorno vaso solare                           |
| 19   | N213759A299 | Frontale centrale con foro solare                  |
| 25   | N276926A    | Vaso espansione 24 litri superiore                 |

**N595016A KIT stazione solare**

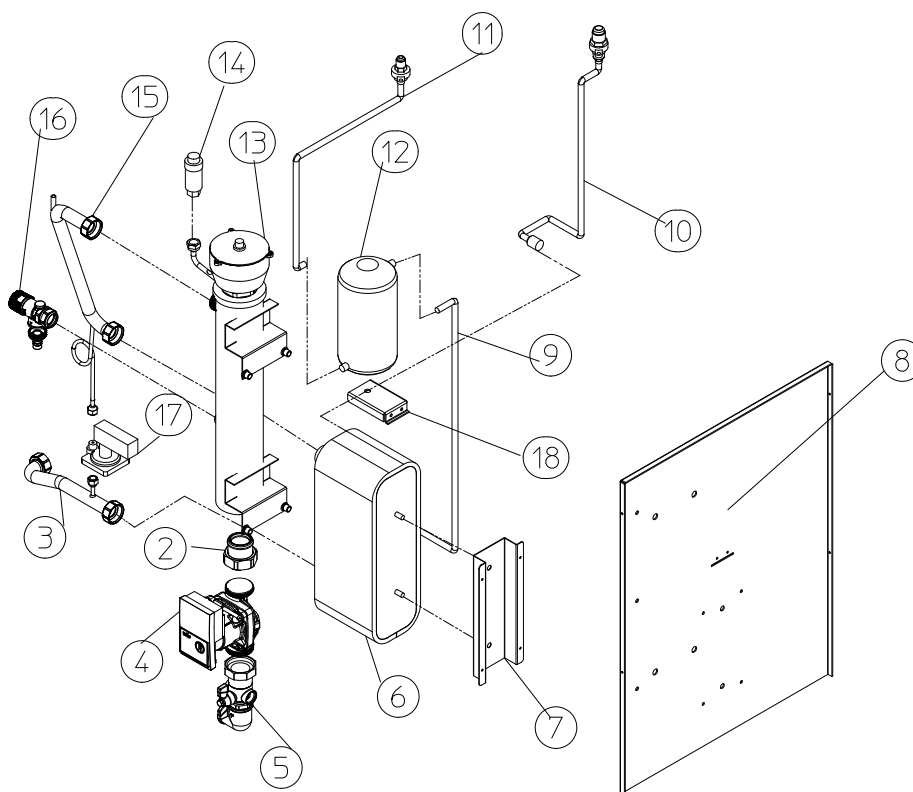
|    |          |  |
|----|----------|--|
| 4  | 08-5832  | Valvola di zona MUT SF 15-2 attacco femmina 1/2"                             |
| 5  | CF105191 | Pompa Solar Grundfos PM2 15-105 attacco maschio a battuta piana 1"           |
| 5  | 53805019 | Cavo Molex 3x0,5 - 50 cm   |
| 6  | C0105421 | Flussimetro tipo 200 DN 8 M/M attacco maschio a battuta piana 3/4" + sensore |
| 6  | 50405018 | Sensore DN 8   |
| -  | N276673A | Cavo piatto sensore Huba LibraVario  |
| 9  | 09-7450  | SystaSolar Aqua II   |
| 10 | 08-5375  | Rubinetto di carico solare   |

LibraVario Aqua / LibraVario - Parte idraulica



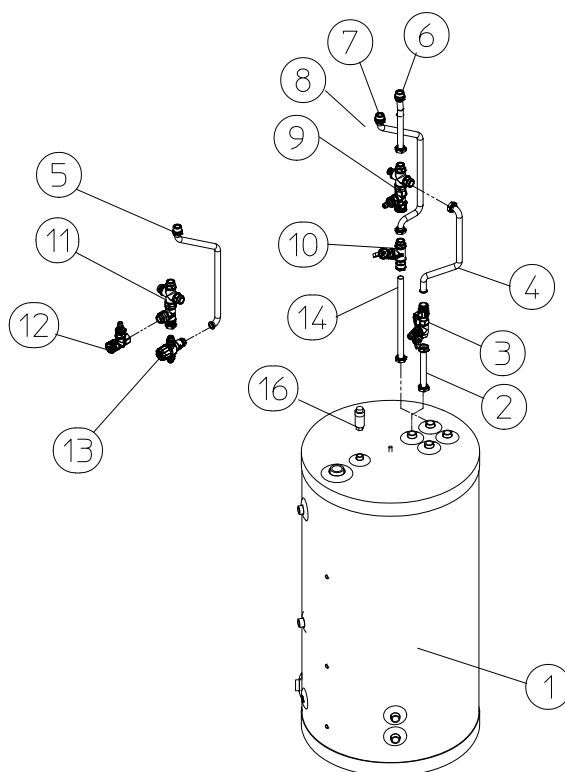
| Pos.  | Codice        | Descrizione   |
|-------|---------------|---|
| 1     | R3C3-1        | Tubo di ritorno dal bollitore   |
| 2     | R3C3-2        | Rubinetto di scarico  |
| 3     | R3C3-3        | Tubo di collegamento al circolatore del secondario                          |
| 4     | R3C3-4        | Valvola di collegamento al circolatore del secondario                       |
| 5     | R3C3-5        | Gruppi raccordo e ritegno circuito idraulico e filtro a rete                |
| 6     | R3C3-6        | Tubo collegamento al carico impianto  |
| 7     | R3C3-7        | Raccordo a T collegamento 2 generatore (attacco a sinistra)                 |
| 8     | R3C3-8        | Tubo di ritorno circuito risc./raffred.                                     |
| 9     | R3C3-9        | Tubo di ritorno 2 generatore (attacco a sinistra)                           |
| 10    | R3C3-7        | Raccordo a T  |
| 11    | R3C3-10       | Raccordo a T rubinetto intercettazione vasi                                 |
| 12    | R3C3-11       | Tubo di mandata 2 generatore (attacco a sinistra)                           |
| 13    | N276628A      | Separatore idraulico  |
| 14    | R3C3-12       | Tubo di ritorno circuito secondario   |
| 15    | R3C3-13       | Tubazione di uscita dal circuito secondario                                 |
| 16    | R3C3-14       | Tubazione di ritorno dal bollitore  |
| 17    | RN276810D     | Circolatore YONOS PARA RS25/7.5   |
| 18    | 276726A       | Manometro con capillare   |
| 19    | R3C3-15       | Tubo di ritorno 2 generatore  |
| 20+21 | RN500010A     | Kit servomotore valvola 3 vie + corpo valvola 3 vie (fino a settembre 2020) |
| 20+21 | RN500010B3IN1 | Kit servomotore valvola 3 vie + corpo valvola 3 vie (da ottobre 2020)       |
| 22    | R3C3-18       | Tubo mandata da PDC a 3 vie   |
| 23    | R3C3-19       | Tubo di mandata al bollitore sanitario                                      |
| 24    | R3C3-20       | Tubo ritorno vaso d'espansione (solo 24 litri)                              |
| 25    | N276926A      | Vaso espansione 24 litri inferiore  |
| 26    | R3C3-21       | Tubo di ritorno 2 generatore (alto)   |
| 27    | R3C3-22       | Tubo di mandata 2 generatore (alto)   |
| 28    | R3C3-23       | Tubo di ritorno circuito risc./raffred. prima del separatore                |
| 29    | R3C3-24       | Tubo di mandata circuito risc./raffred. prima del separatore                |
| 30    | R3C3-25       | Rubinetto di intercettazione tubo di mandata 2 circ. alta T                 |
| 31    | R3C3-26       | Tubo di mandata 2 circ. alta T  |
| 33    | R3C3-27       | Tronchetto per pompa 2 circuito   |
| 34    | R3C3-28       | Tubo di mandata 2 circuito alta temperatura                                 |
| 35    | R3C3-29       | Tubo di ritorno 2 circuito alta temperatura                                 |
| 36    | N254626A      | Tubo mandata secondario (modello senza separatore)                          |
| 37    | N254627A      | Tubo ritorno secondario (modello senza separatore)                          |

LibraVario Aqua / LibraVario - Parte idraulica



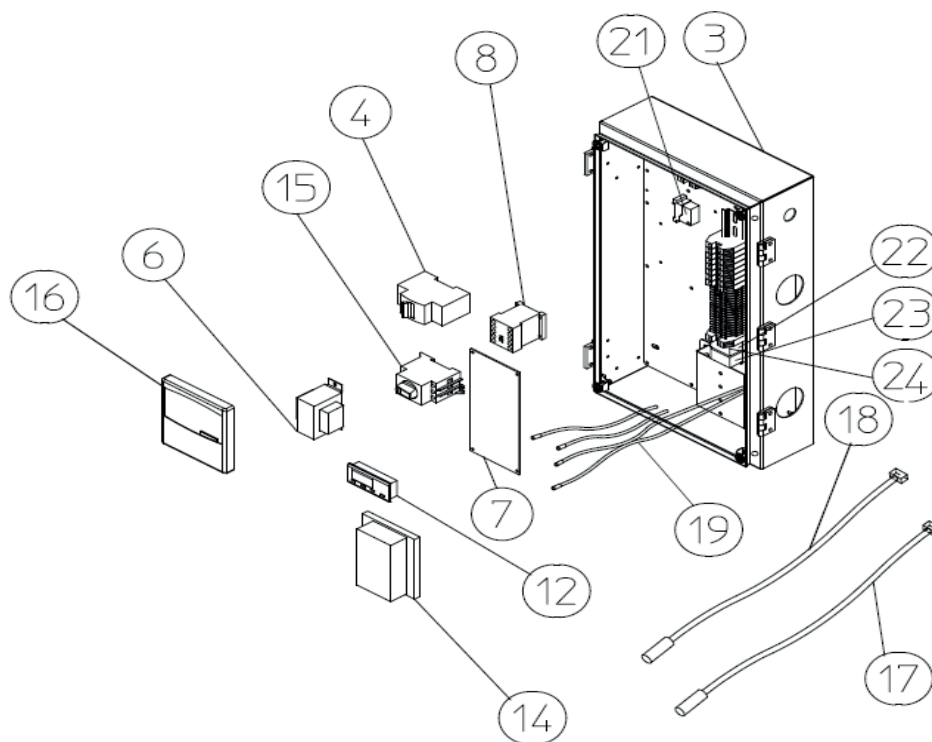
| Pos. | Codice    | Descrizione   |
|------|-----------|---|
| 2    | R3C3-38   | Bocchettone pompa primaria                          |
| 3    | R3C3-39   | Tubo di ritorno allo scambiatore                    |
| 4    | RN276810D | Circolatore YONOS PARA RS25/7.5                     |
| 4    | N276852B  | Circolatore YONOS PARA 25/1-8 fino a 08/15          |
| 5    | R3C3-40   | Bocchettone e rubinetto per pompa primaria          |
| 6    | N213222B  | Scambiatore 50 piastre mod. 8-12 kW                 |
| 6    | N213198B  | Scambiatore 70 piastre mod. 15 kW                   |
| 7    | N213779A  | Staffa superiore scambiatore                        |
| 8    | N213769A  | Spalla destra                                       |
| 9    | N254625A  | Tubo frigo scamb.-ricev. LibraVario/LibraVario Aqua |
| 10   | N254623A  | Tubo frigo scambiatore                              |
| 11   | N254624A  | Tubo frigo ricev. liquido                           |
| 12   | 254540A   | Ricevitore liquido                                  |
| 13   | N213708C  | Collettore 1 1/2"                                   |
| 14   | N213709B  | Sfiato automatico 3/8"                              |
| 15   | R3C3-41   | Tubo di ritorno dallo scambiatore al collettore     |
| 16   | R3C3-42   | Valvola di sicurezza 3 bar M-F 1/2"                 |
| 17   | R276927A  | Pressostato differenziale 050 mod. 8-12 kW          |
| 17   | R276463B  | Pressostato differenziale mod. 15 kW                |
| 18   | 213730B   | Staffa supporto ricev. liquido                      |

LibraVario Aqua / LibraVario - Sanitario



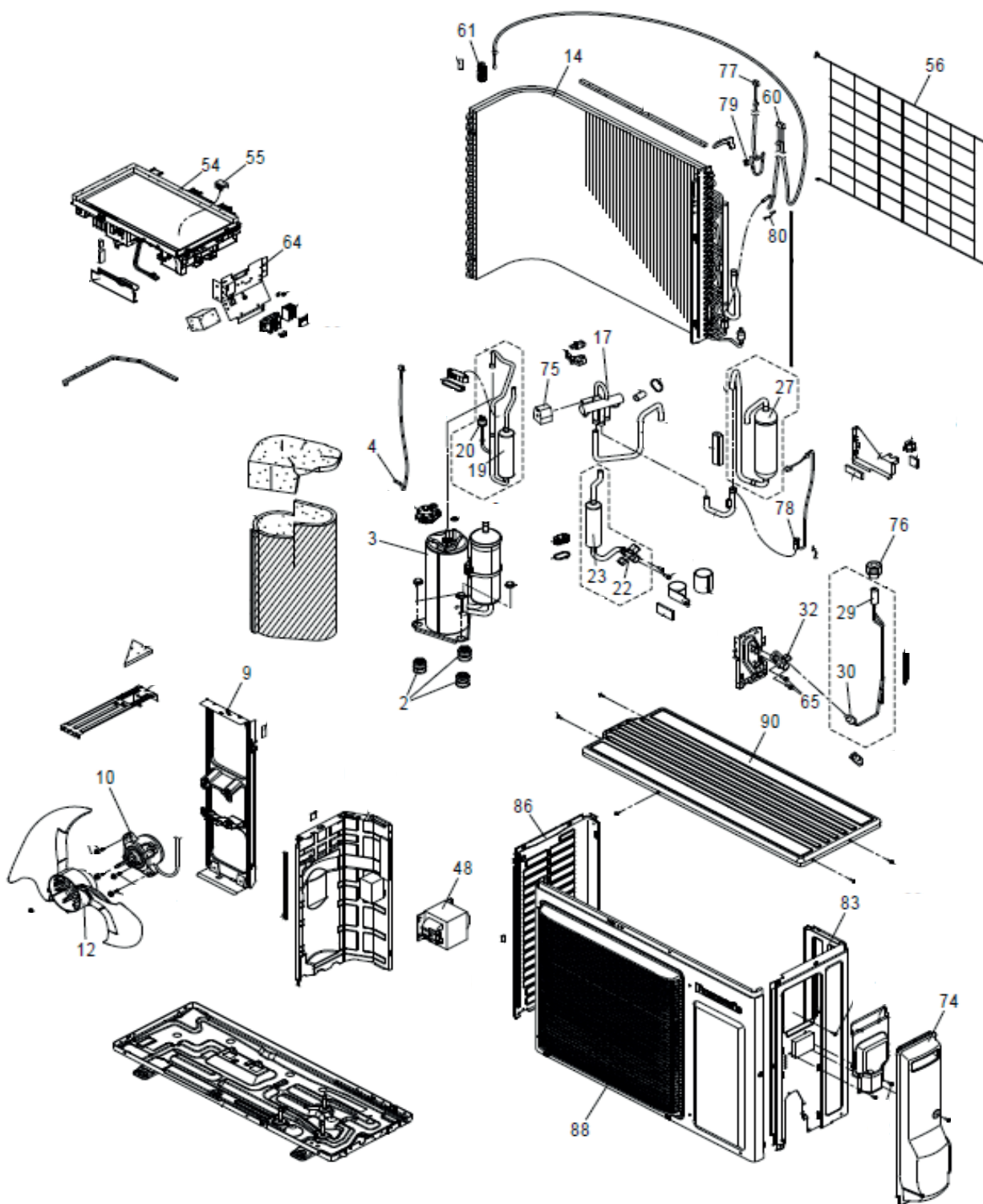
| Pos. | Codice   | Descrizione  |
|------|----------|--|
| 1    | N276924B | Serbatoio accumulo con serpentina in inox                          |
| 2    | R3C3-43  | Tubo ingresso acqua fredda   |
| 3    | R3C3-44  | Rubinetto e sfiato d'intercettazione per pulizia                   |
| 4    | R3C3-45  | Tubo ingresso acqua fredda   |
| 5    | R3C3-46  | Tubo di uscita acqua calda (solo versione LibraVario Aqua)         |
| 6    | R3C3-47  | Tubo ingresso acqua fredda   |
| 7    | R3C3-48  | Tubo di uscita acqua calda   |
| 9    | R3C3-49  | Kit collegamento VDS per LibraVario                                |
| 10   | R3C3-50  | Rubinetto d'intercettazione per pulizia                            |
| 11   | R3C3-51  | Kit collegamento VDS e miscelatore (solo versione LibraVario Aqua) |
| 12   | R3C3-52  | Valvola di sicurezza sanitario 6 bar                               |
| 13   | R3C3-53  | Miscelatore termostatico (solo versione LibraVario Aqua)           |
| 14   | R3C3-54  | Tubo uscita acqua calda  |
| 16   | 276768B  | Sfiato dell'aria 3/8" manuale                                      |

LibraVario Aqua / LibraVario - Parte elettrica



| Pos. | Codice    | Descrizione  |
|------|-----------|--|
| 3    | RN256022B | Scatola elettrica                                      |
| 4    | R276622A  | Interruttore kit resistenza per modelli 9M - 12M - 15M |
| 4    | R276638A  | Interruttore kit resistenza per modelli 12T            |
| 6    | RN276960B | Trasformatore 230/24/13V                               |
| 7    | R276961A  | Scheda elettronica panasonic CR-UXRP71B                |
| 8    | R276413B  | Teleruttore Is05.10 kit resistenza                     |
| 12   | R276641A  | Display LCD-5S-1INN                                    |
| 12   | R276642A  | Cavo flat FC06-10M01                                   |
| 14   | RN550068B | Scheda INN-RDC a partire dalla matricola IN2192207     |
| 15   | R276471A  | Sezionatore AEG HLN00 3 40A                            |
| -    | RN276611B | Telecomando unità esterna CZ-RTC5B                     |
| 17   | RN276962B | Sonda liquido (plast.) CN102 NTC 5000+390 OHM          |
| 18   | RN276963B | Sonda condens. (rame) CN101 NTC 5000+390 OHM           |
| 19   | RN276202A | Temperature sensor NTC 10K L=1500 mm                   |
| 21   | R276625A  | Relè K1 230VAC 46.61.8.230                             |
| 22   | RN276625A | Relè K2 230VAC CONT.DORATO 46.61.8.230.5.040           |
| 23   | R276621A  | Relè K3 230VAC 2 CONTATTI 46.52.8.230                  |
| 24   | RN560028A | Relè K5 12VAC 1 CONTATTO 46.61.8.012                   |

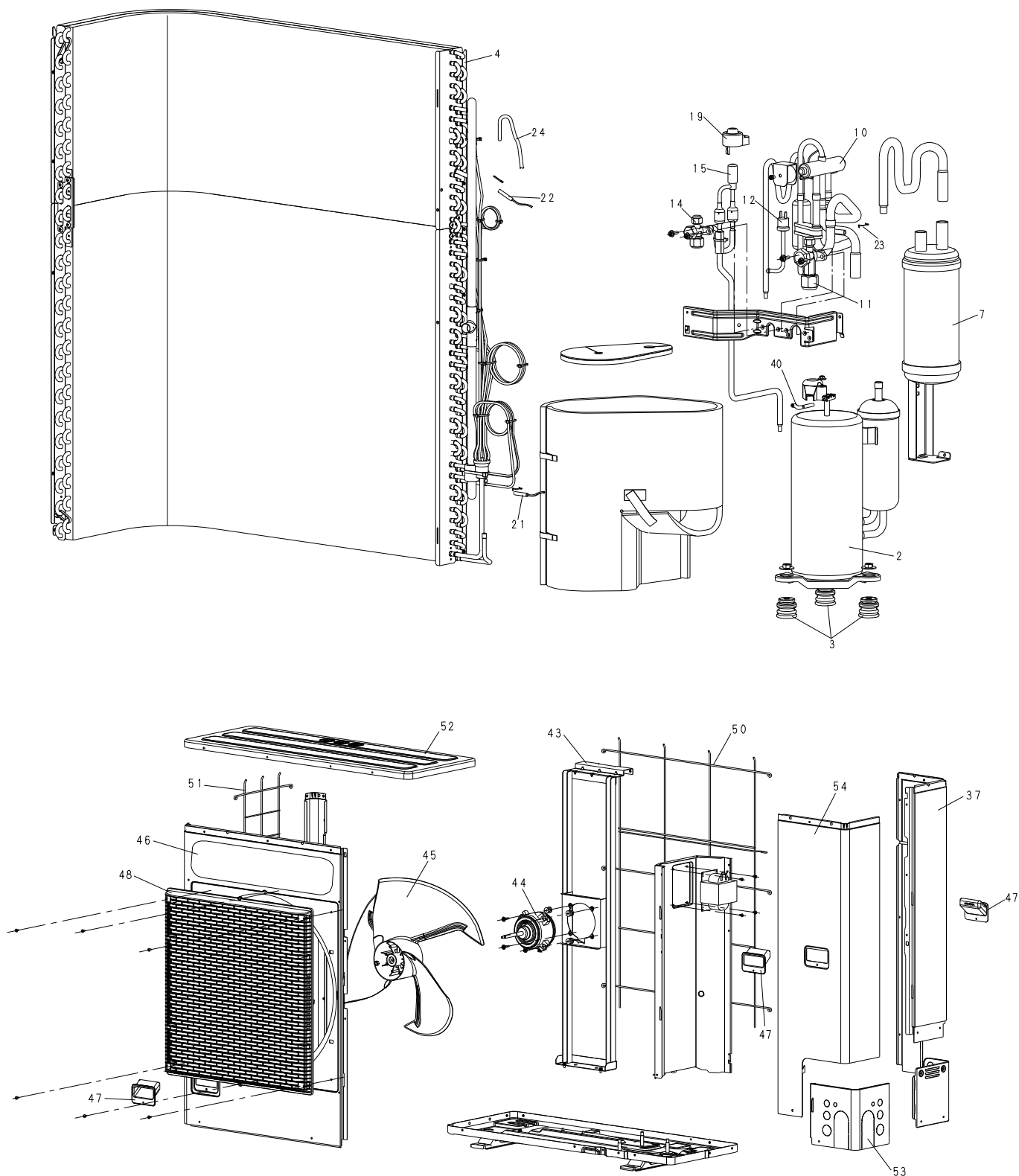
Unità esterna per pompa di calore monofase 5M



## Unità esterna per pompa di calore monofase 5M

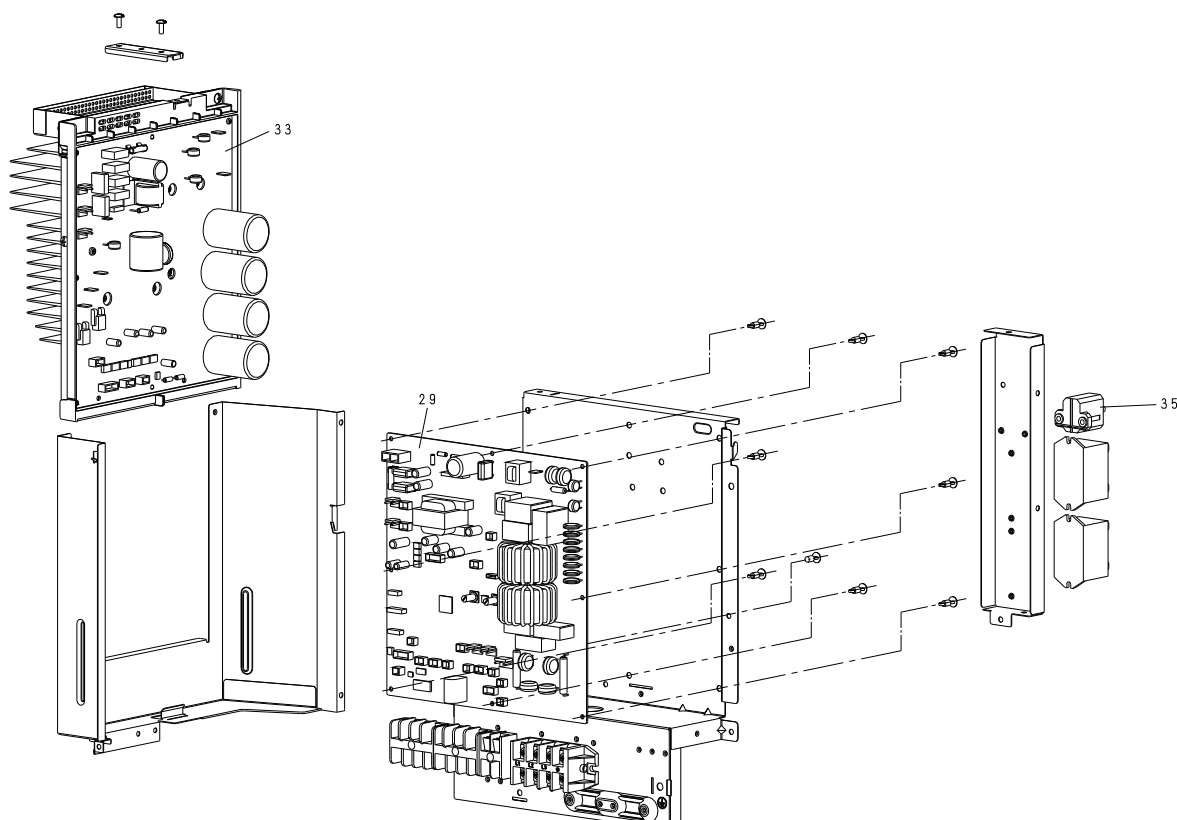
| Pos. | Codice    | Descrizione                                    |
|------|-----------|--|
| 2    | RN050062A | Bussola antivibrante                           |
| 3    | RN050125A | Compressore                                    |
| 4    | RN050054A | Termistore (TD)                                |
| 9    | RN050063A | Staffa di sostegno ventilatore                 |
| 10   | RN050055A | Motore DC                                      |
| 12   | RN050056A | Ventilatore                                    |
| 14   | RN050064A | Condensatore tubo e alette completo / batteria |
| 17   | RN050065A | Valvola a 4 vie                                |
| 19   | RN050066A | Scarico silenziatore                           |
| 20   | RN050067A | Interruttore di pressione                      |
| 22   | RN050068A | Valvola a 3 vie                                |
| 23   | RN050069A | Scarico silenziatore                           |
| 27   | RN050070A | Accumulatore                                   |
| 29   | RN050071A | Valvola di espansione                          |
| 30   | RN050072A | Filtro   |
| 32   | RN050073A | Valvola a 2 vie                                |
| 48   | RN050074A | Induttore fisso                                |
| 54   | RN050057A | Scheda PC                                      |
| 55   | RN050075A | Rom K Assy                                     |
| 56   | RN050076A | Filo NET                                       |
| 60   | RN050077A | Termistore (TO,C1)                             |
| 61   | RN050078A | Porta sensori                                  |
| 64   | RN050079A | Pannello di controllo                          |
| 74   | RN050080A | Copertura della scheda di controllo completa   |
| 75   | RN050081A | Bobina valvola a 4 vie                         |
| 76   | RN050082A | Bobina valvola di espansione                   |
| 77   | RN050083A | Termistore C2                                  |
| 78   | RN050084A | Termistore TS                                  |
| 79   | RN050085A | Porta sensori                                  |
| 80   | RN050086A | Porta sensori                                  |
| 83   | RN050059A | Piastra laterale struttura completa destra     |
| 86   | RN050060A | Piastra laterale struttura sinistra            |
| 88   | RN050061A | Piastra frontale struttura completa            |
| 90   | RN050058A | Piastra superiore struttura                    |

Unità esterna per pompa di calore monofase 9M



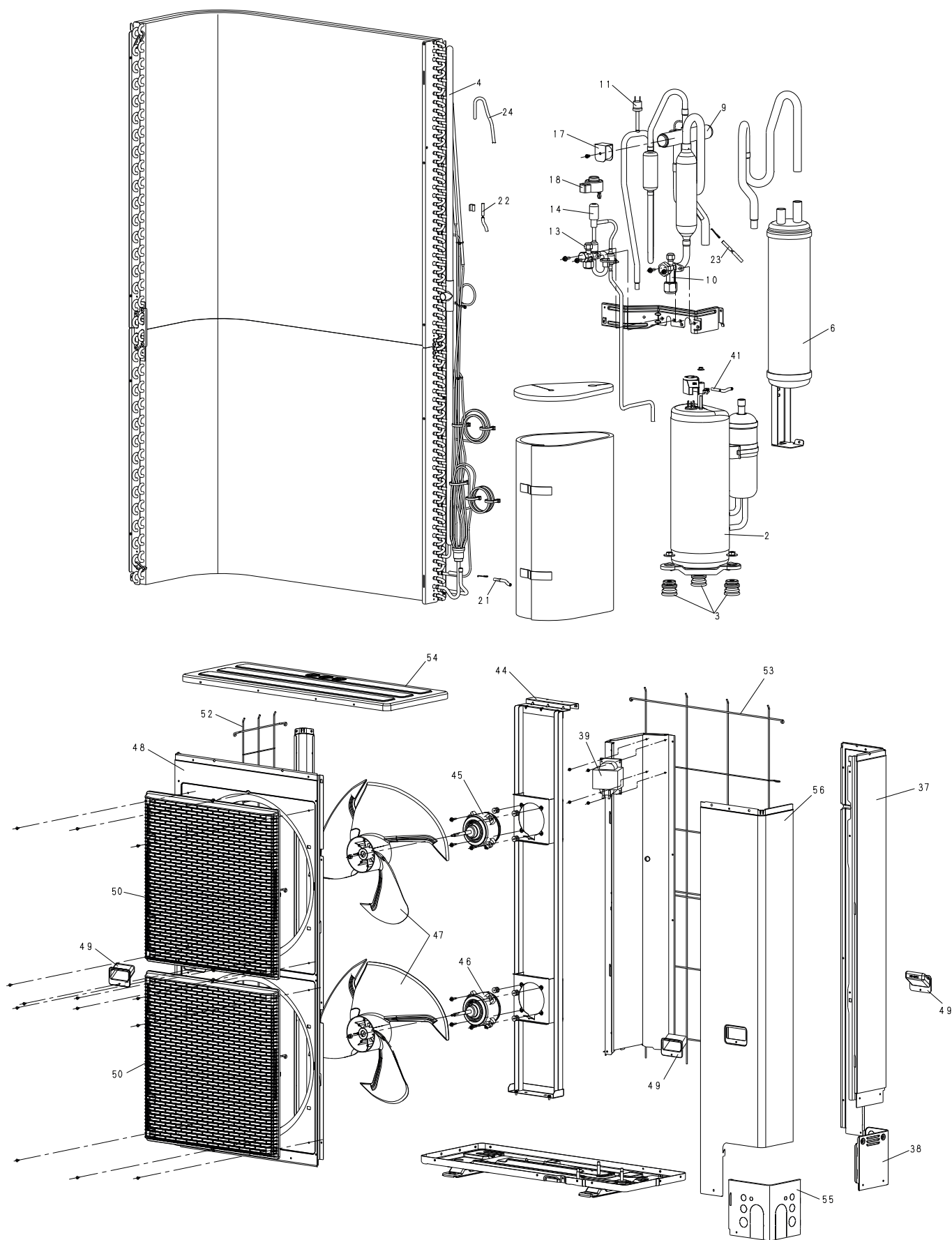


Unità esterna per pompa di calore monofase 9M

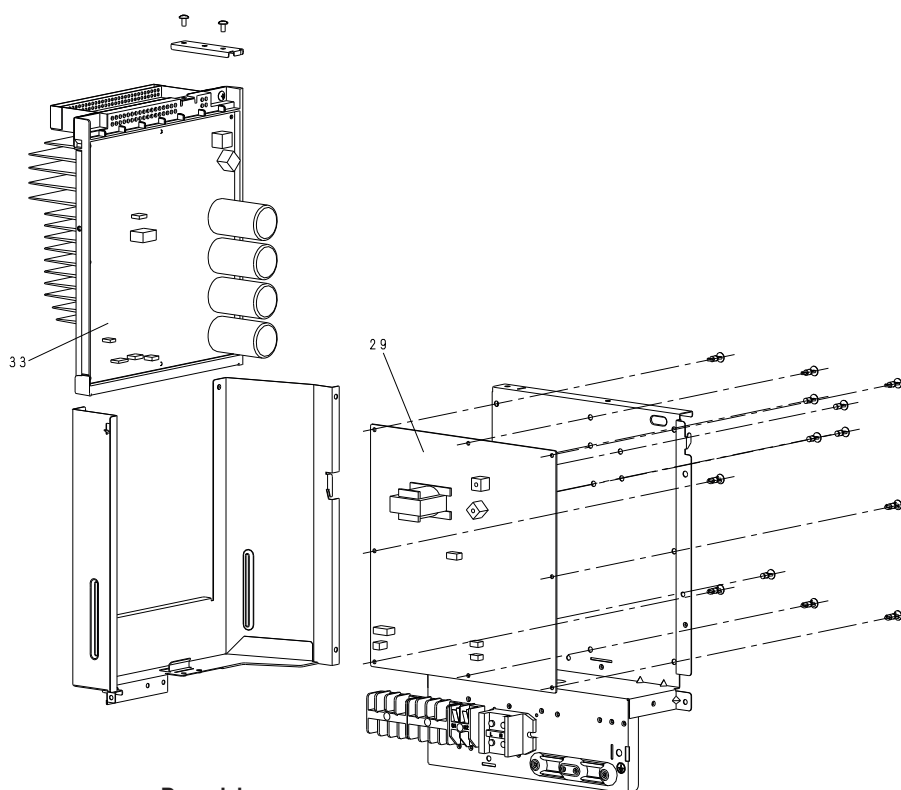


| Pos. | Codice       | Descrizione                                 |
|------|--------------|---|
| 2    | RN050018A    | Compressore                                 |
| 3    | RN050087A    | Bussola antivibrante                        |
| 4    | RN050089A    | Tubo condensatore                           |
| 7    | RN050019A    | Accumulatore                                |
| 10   | RN050118A    | Valvola a 4 vie                             |
| 11   | RN050090A    | Valvola a 3 vie                             |
| 12   | RN050133A    | Interruttore di pressione                   |
| 14   | RN050092A    | Valvola a 3 vie                             |
| 15   | RN050121A    | Valvola di espansione                       |
| 18   | RN050093A    | Bobina completa (valvola a 4 vie)           |
| 19   | RN050094A    | Bobina completa (valvola di espansione)     |
| 21   | RN050095A    | Sensore completo (condensatore basso)       |
| 22   | RN050096A    | Sensore completo (condensatore alto)        |
| 23   | RN050097A    | Sensore completo (aspirazione a 4 vie)      |
| 24   | RN050108A    | Sensore completo (temperatura esterna)      |
| 29   | RN050016A    | Scheda elettronica principale (CR) completo |
| 33   | RN050017A    | Scheda elettronica driver (HIC) completo    |
| 35   | RN050115A    | Termistore PTC                              |
| 37   | RN050002A    | Piastra posteriore struttura completa       |
| 40   | RN050100A    | Sensore completo                            |
| 43   | RN050101A    | Staffa di sostegno ventilatore              |
| 44   | L6CBYYYL0082 | Motore DC                                   |
| 45   | RN050009A    | Gruppo ventilatore                          |
| 46   | RN050001A    | Piastra frontale struttura                  |
| 47   | RN050012A    | Maniglia                                    |
| 48   | RN050011A    | Griglia di scarico                          |
| 50   | RN050102A    | Filo NET (piccolo)                          |
| 51   | RN050103A    | Filo NET (grande)                           |
| 52   | RN050010A    | Piastra superiore struttura                 |
| 53   | RN050013A    | Pannello sagomato a L (frontale)            |
| 54   | RN050003A    | Piastra frontale struttura completa         |

Unità esterna per pompa di calore monofase 12M - 15M

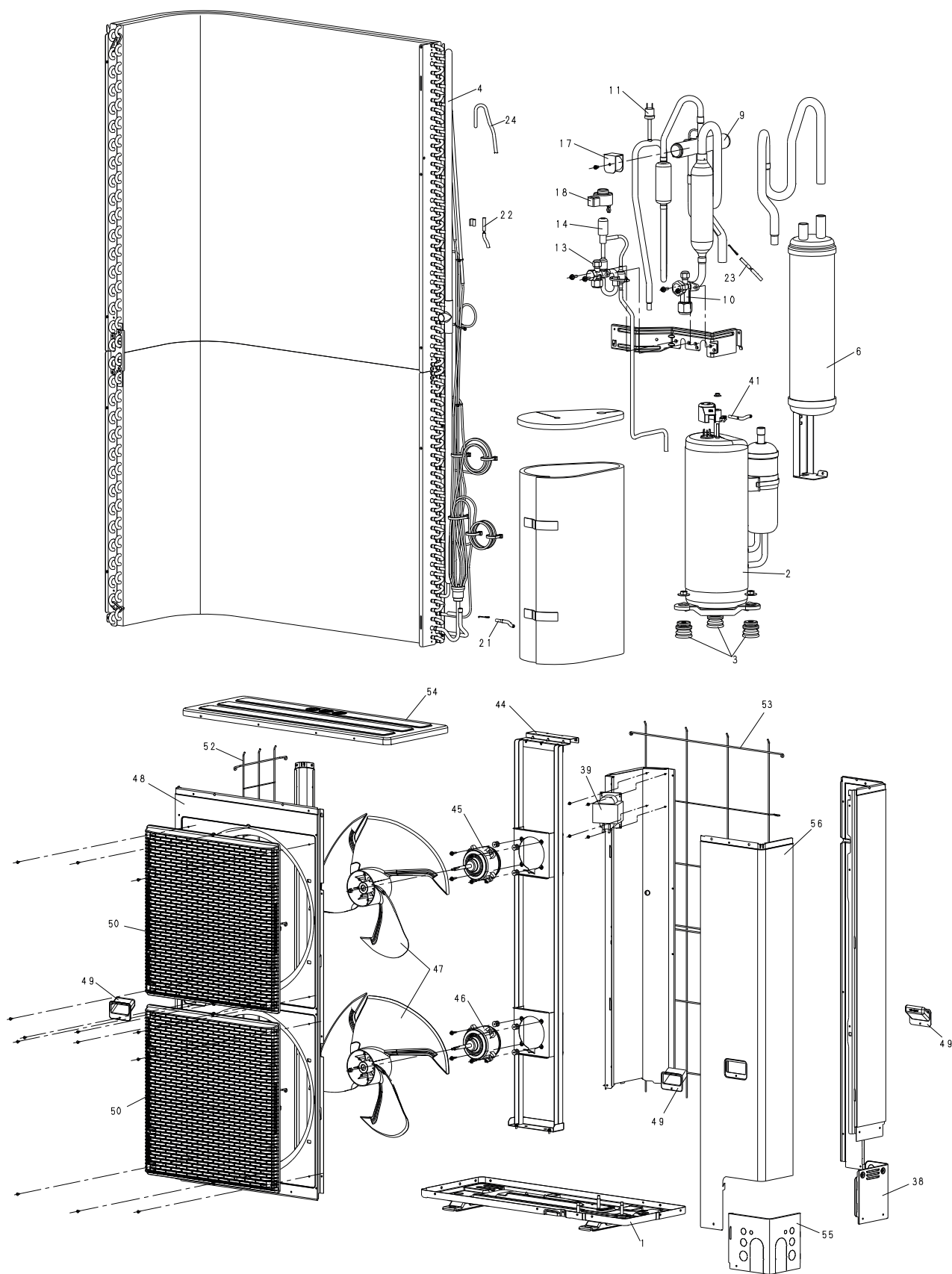


Unità esterna per pompa di calore monofase 12M - 15M

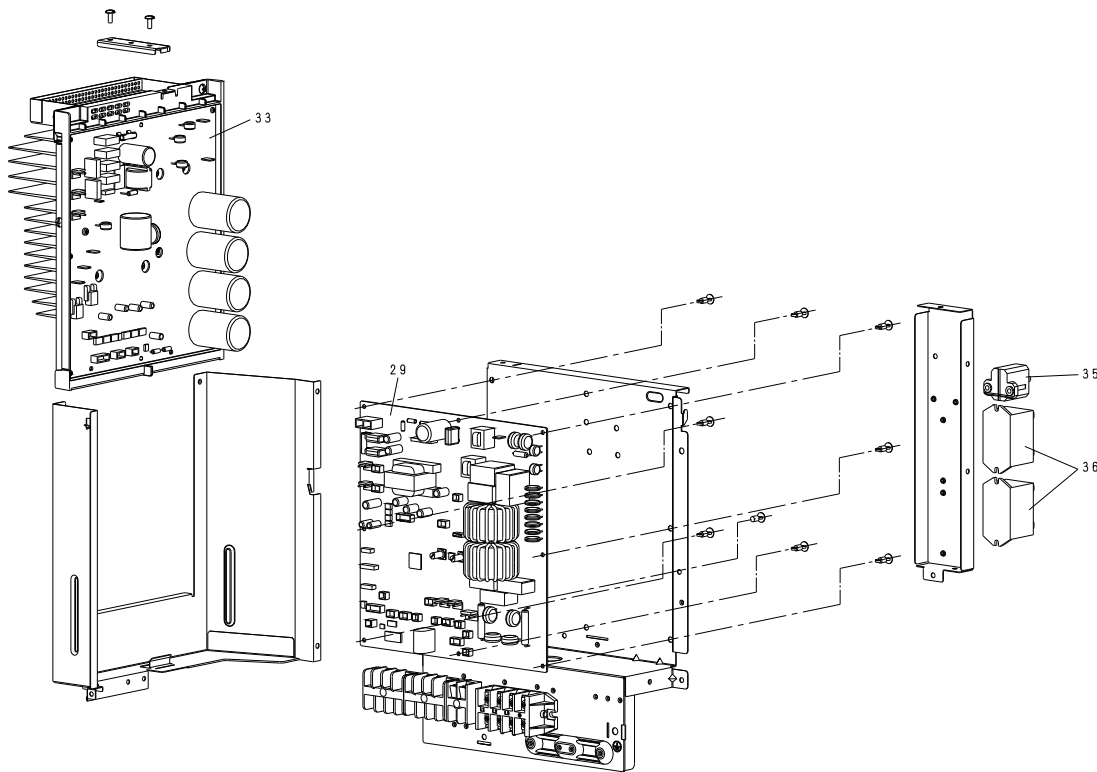


| Pos. | Codice       | Descrizione   |
|------|--------------|---|
| 2    | RN050024A    | Compressore   |
| 3    | RN050087A    | Bussola antivibrante  |
| 4    | RN050104A    | Tubo condensatore   |
| 6    | RN050025A    | Accumulatore  |
| 9    | RN050119A    | Valvola a 4 vie   |
| 10   | RN050090A    | Valvola a 3 vie   |
| 11   | RN050133A    | Interruttore di pressione   |
| 13   | RN050092A    | Valvola a 3 vie   |
| 14   | RN050122A    | Valvola di espansione   |
| 17   | RN050093A    | Bobina completa (valvola a 4 vie)   |
| 18   | RN050105A    | Bobina completa (valvola di espansione)                                       |
| 21   | RN050106A    | Sensore completo (condensatore basso)   |
| 22   | RN050107A    | Sensore completo (condensatore alto)  |
| 23   | RN050098A    | Sensore completo (aspirazione 4 vie)  |
| 24   | RN050108A    | Sensore completo (temperatura esterna)  |
| 29   | RN050020A    | Scheda elettronica principale (CR) completo (per unità esterna con Libra 12M) |
| 29   | RN050021A    | Scheda elettronica principale (CR) completo (per unità esterna con Libra 15M) |
| 33   | RN050022A    | Scheda elettronica driver (HIC) completo (per unità esterna con Libra 12M)    |
| 33   | RN050023A    | Scheda elettronica driver (HIC) completo (per unità esterna con Libra 15M)    |
| 37   | RN050005A    | Piastra posteriore struttura completa (per unità esterna con Libra 12M)       |
| 37   | RN050006A    | Piastra posteriore struttura completa (per unità esterna con Libra 15M)       |
| 38   | RN050014A    | Piastra a L posteriore  |
| 39   | RN050109A    | Bobina terminale (per unità esterna con Libra 12M)                            |
| 39   | RN050110A    | Bobina terminale (per unità esterna con Libra 15M)                            |
| 41   | RN050111A    | Termistore di scarico   |
| 44   | RN050112A    | Staffa di sostegno motore ventilatore   |
| 45   | L6CBYYYL0082 | Motore DC (superiore)   |
| 46   | RN050047A    | Motore DC (inferiore)   |
| 47   | RN050009A    | Gruppo ventilatore  |
| 48   | RN050004A    | Piastra frontale struttura  |
| 49   | RN050012A    | Maniglia  |
| 50   | RN050011A    | Griglia di scarico  |
| 52   | RN050113A    | Filo NET (piccolo)  |
| 53   | RN050114A    | Filo NET (grande)   |
| 54   | RN050010A    | Piastra superiore struttura   |
| 55   | RN050013A    | Pannello sagomato a L (frontale)  |
| 56   | RN050007A    | Piastra frontale struttura completa (per unità esterna con Libra 12M)         |
| 56   | RN050008A    | Piastra frontale struttura completa (per unità esterna con Libra 15M)         |

Unità esterna per pompa di calore trifase 12T - 15T - 18T

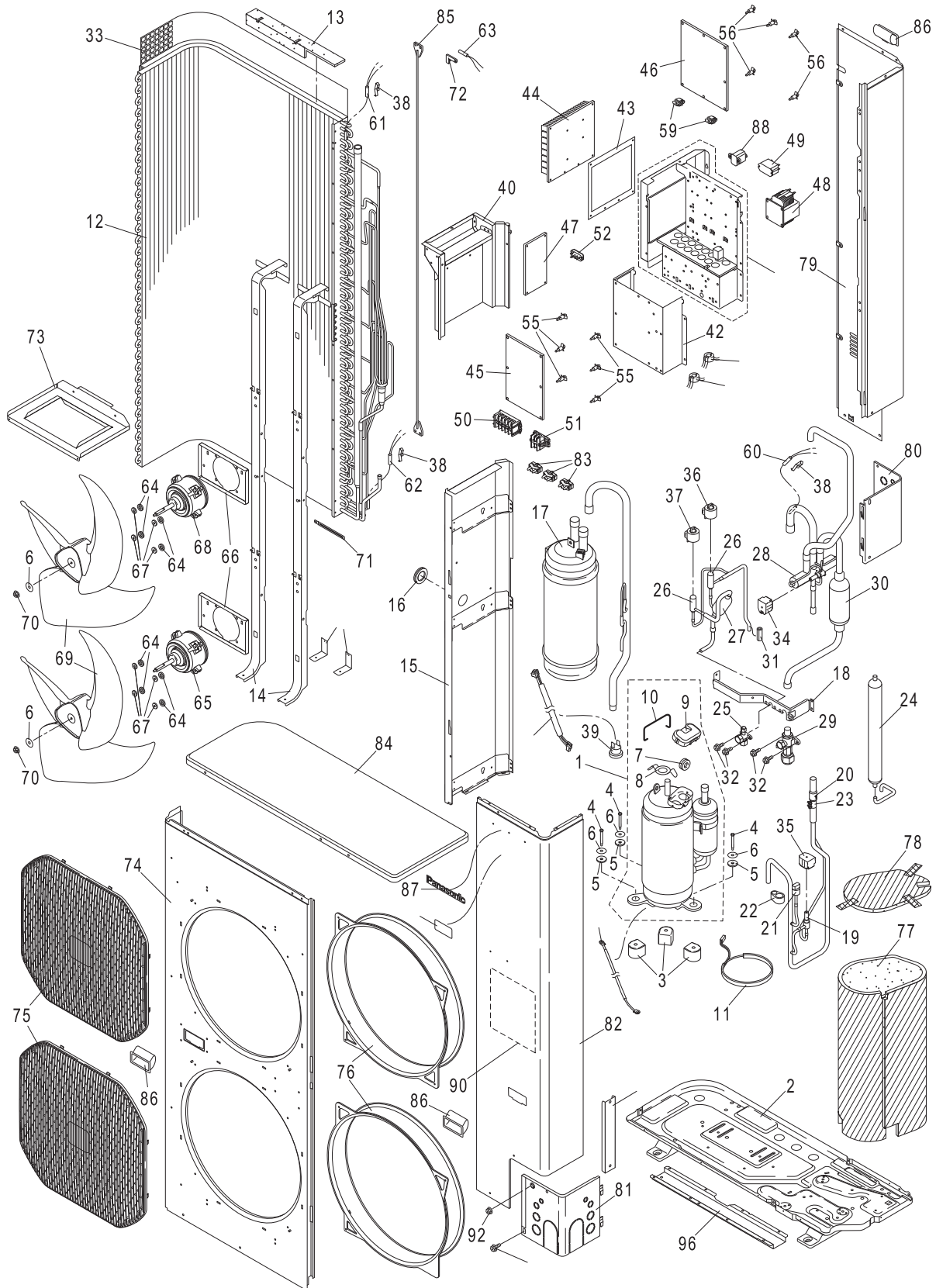


Unità esterna per pompa di calore trifase 12T - 15T - 18T



| Pos. | Codice      | Descrizione   |
|------|-------------|---|
| 2    | RN050026A   | Compressore   |
| 3    | RN050087A   | Bussola antivibrante  |
| 4    | RN050104A   | Tubo condensatore   |
| 6    | RN050025A   | Accumulatore  |
| 9    | RN050119A   | Valvola a 4 vie   |
| 10   | RN050090A   | Valvola a 3 vie   |
| 11   | RN050133A   | Interruttore di pressione   |
| 13   | RN050092A   | Valvola a 3 vie   |
| 14   | RN050122A   | Valvola di espansione   |
| 17   | RN050093A   | Bobina completa (valvola a 4 vie)   |
| 18   | RN050105A   | Bobina completa (valvola di espansione)                                       |
| 21   | RN050106A   | Sensore completo (condensatore basso)   |
| 22   | RN050107A   | Sensore completo (condensatore alto)  |
| 23   | RN050098A   | Sensore completo (aspirazione 4 vie)  |
| 24   | RN050108A   | Sensore completo (temperatura esterna)  |
| 29   | RN050028A   | Scheda elettronica principale (CR) completo (per unità esterna con Libra 12T) |
| 29   | RN050029A   | Scheda elettronica principale (CR) completo (per unità esterna con Libra 15T) |
| 29   | RN050030A   | Scheda elettronica principale (CR) completo (per unità esterna con Libra 18T) |
| 33   | RN050031A   | Scheda elettronica driver (HIC) completo                                      |
| 35   | RN050115A   | Termisotore PTC   |
| 36   | RN050099A   | Relè magnetici  |
| 38   | RN050014A   | Piastra a L posteriore  |
| 39   | RN050116A   | Reattore  |
| 41   | RN050111A   | Sensore compressore   |
| 44   | RN050112A   | Staffa di sostegno motore ventilatore   |
| 45   | L6CBYYL0082 | Motore DC (superiore)   |
| 46   | RN050047A   | Motore DC (inferiore)   |
| 47   | RN050009A   | Gruppo ventilatore  |
| 48   | RN050004A   | Piastra frontale struttura  |
| 49   | RN050012A   | Maniglia  |
| 50   | RN050134A   | Griglia di scarico  |
| 52   | RN050113A   | Filo NET (piccolo)  |
| 53   | RN050114A   | Filo NET (grande)   |
| 54   | RN050010A   | Piastra superiore struttura   |
| 55   | RN050013A   | Pannello sagomato a L (frontale)  |
| 56   | RN050007A   | Piastra frontale struttura completa (per unità esterna con Libra 12T)         |
| 56   | RN050008A   | Piastra frontale struttura completa (per unità esterna con Libra 15T - 18T)   |

Unità esterna per pompa di calore trifase 24T





## Unità esterna per pompa di calore trifase 24T

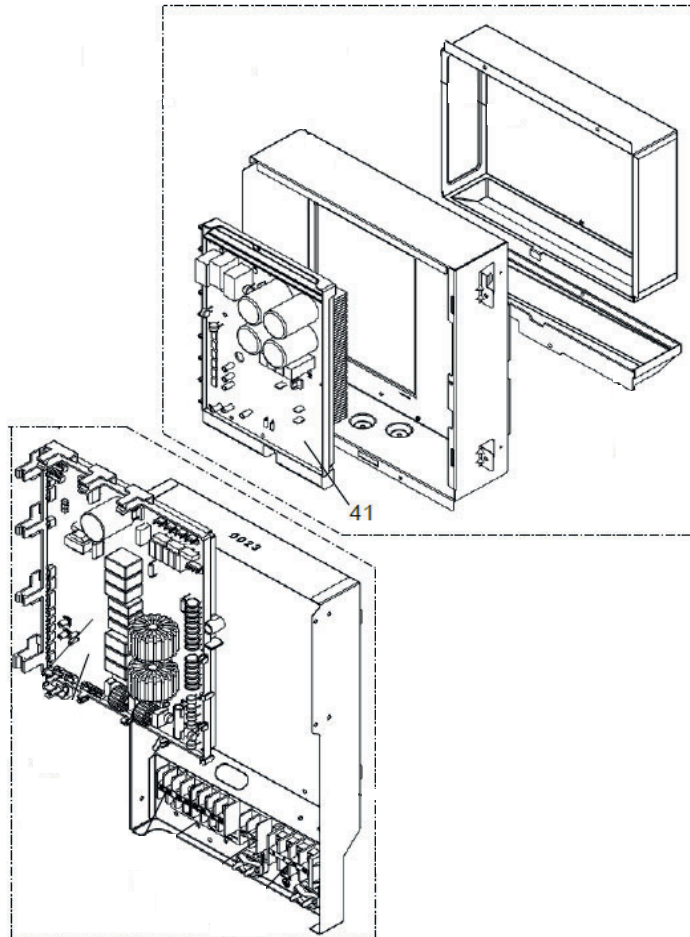
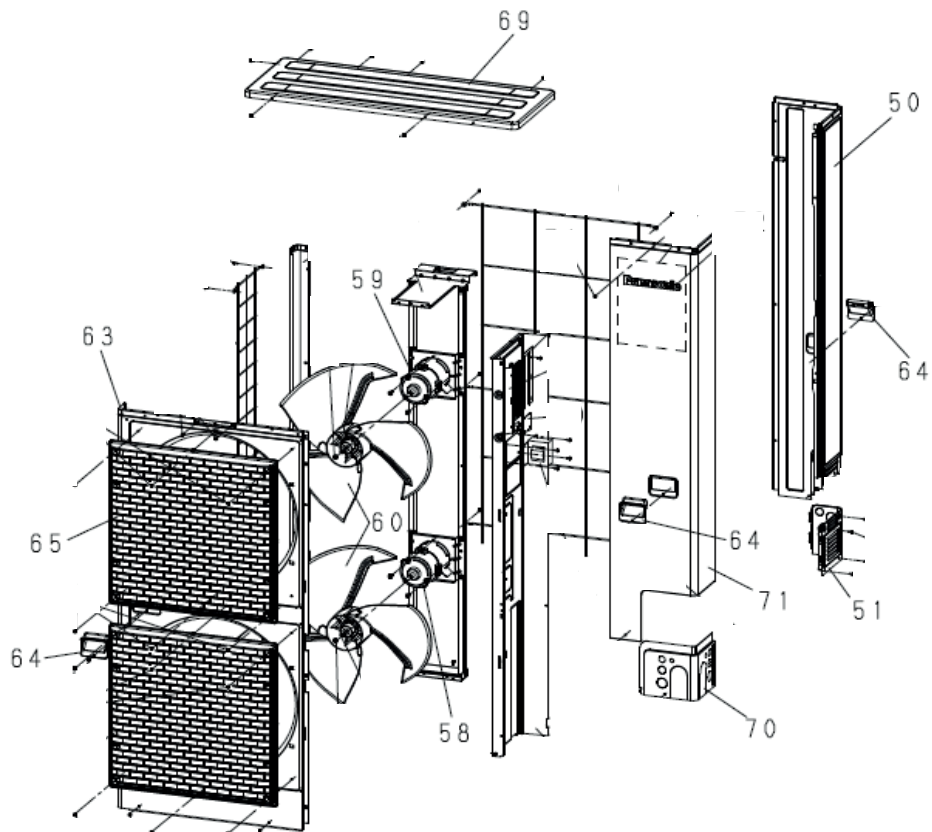
| Pos. | Codice        | Descrizione                              |
|------|---------------|--|
| 1    | RN050160A     | Compressore                              |
| 2    | 8540220468110 | Piastra inferiore                        |
| 3    | 8542231813200 | Cuscino in gomma                         |
| 4    | 8542234820700 | Bullone speciale                         |
| 5    | 8542234922000 | Distanziatore                            |
| 6    | 8542135513300 | Rondella speciale                        |
| 7    | 8012530412600 | Filo di piombo in gomma con occhio       |
| 8    | 8012530212500 | Protezione piatto                        |
| 9    | 8012619510700 | Cappuccio copriterminale                 |
| 10   | 8012534010500 | Clip                                     |
| 11   | RN050196A     | Riscaldatore                             |
| 12   | 8540412473200 | Scambiatore di calore                    |
| 13   | 8542237017600 | Imballaggio                              |
| 14   | 8542251642900 | Supporta motore ventilatore              |
| 15   | 8540251634501 | Piastra divisoria                        |
| 16   | 3904101801    | Occhiello                                |
| 17   | 8540451752901 | Accumulatore                             |
| 18   | 8542412933401 | Supporto valvola                         |
| 19   | 8520450913500 | Valvola solenoide                        |
| 20   | 8540451818600 | Valvola di ritegno                       |
| 21   | RN050184A     | Interruttore                             |
| 22   | 8542235611100 | Protezione in gomma                      |
| 23   | 8542413470401 | Piastra di montaggio                     |
| 24   | 8542412044800 | Involucro                                |
| 25   | 8520451819100 | Valvola 3/8"                             |
| 26   | 8542454820000 | Valvola di controllo solenoide           |
| 27   | 8540452210200 | Filtro                                   |
| 28   | RN050201A     | Valvola di inversione                    |
| 29   | 8540450723010 | Valvola 3/4 in.                          |
| 30   | RN050179A     | Filtro                                   |
| 31   | 8542431523300 | Gomma montaggio tubo                     |
| 32   | 8262127017101 | Vite speciale                            |
| 33   | 8542111330200 | Protezione                               |
| 34   | RN050190A     | Bobina maagnetica (20S)                  |
| 35   | RN050189A     | Bobina maagnetica (SV)                   |
| 36   | RN050180A     | Bobina maagnetica (MOV1)                 |
| 37   | RN050181A     | Bobina maagnetica (MOV2)                 |
| 38   | 8522530322401 | Montaggio termostato                     |
| 39   | RN050185A     | Termistore (TD)                          |
| 40   | 85405304725H1 | Coperchio scatola componenti elettronici |
| 41   | 8549953605917 | Componenti elettronici                   |
| 42   | 8542530634901 | Box componenti elettronici               |
| 43   | 1FA4G1A010500 | Lamiera                                  |
| 44   | 8542532521501 | Refrigeratore                            |
| 45   | RN050050A     | Controller                               |
| 46   | RN050158A     | P.C.B.                                   |
| 47   | RN050140A     | P.C.B.                                   |
| 48   | RN050198A     | Reattore                                 |
| 49   | RN050197A     | Relè                                     |
| 50   | 1FA4J3A028200 | Morsettiera                              |
| 51   | 1FJ4J3A003700 | Morsettiera                              |
| 52   | RN050202A     | Diodo                                    |
| 53   | 8542135616701 | Vite speciale                            |
| 54   | 8FA0528739200 | Filo                                     |
| 55   | 8512536603700 | Distanziatore                            |
| 56   | 8512536605400 | Distanziatore                            |
| 57   | 8FA0526307600 | Transformatore                           |
| 58   | 8FA0526307700 | Transformatore                           |
| 59   | 8512536604700 | Distanziatore                            |
| 60   | RN050048A     | Termistore (TS)                          |

**Unità esterna per pompa di calore trifase 24T**

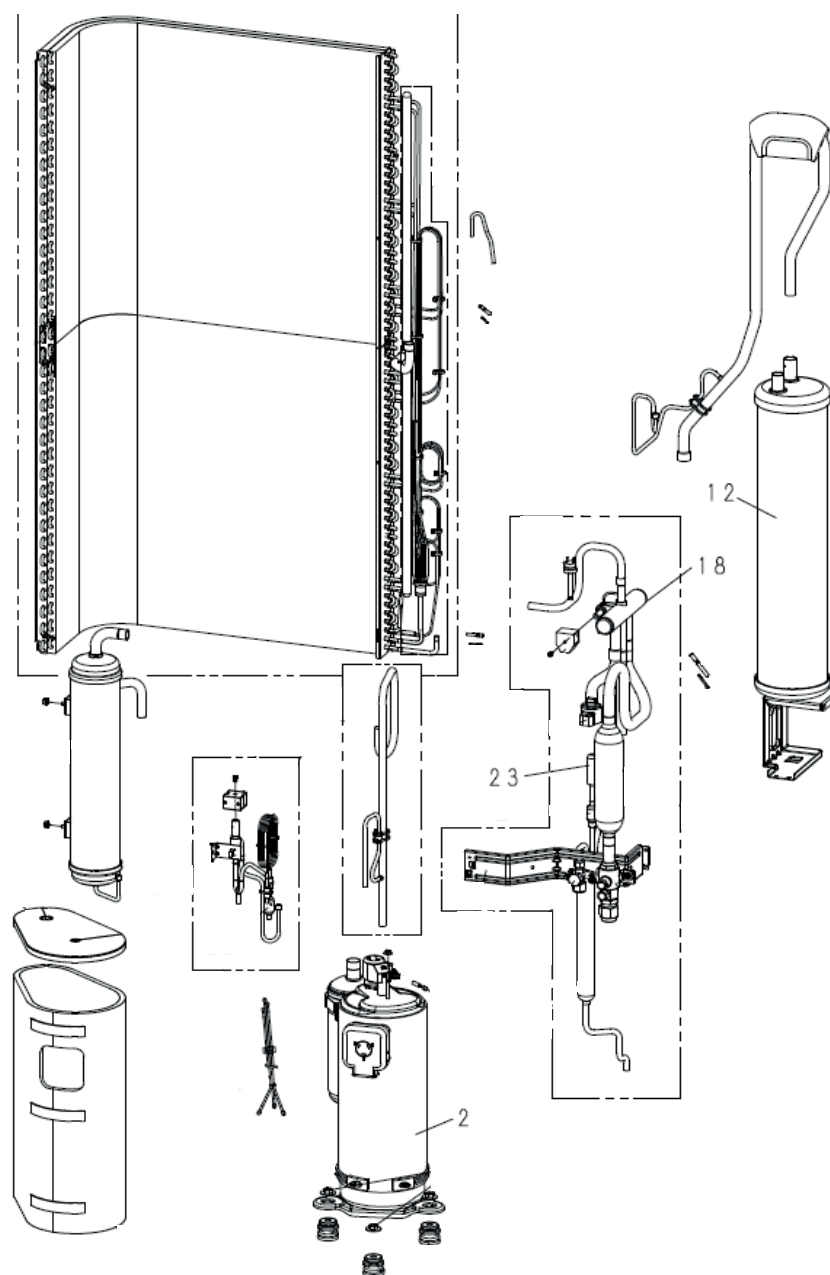
| Pos. | Codice        | Descrizione                         |
|------|---------------|-------------------------------------|
| 61   | 1FA4V2E030700 | Termistore (C2)                     |
| 62   | 1FA4V2E044300 | Termistore (C1)                     |
| 63   | 1FA4V2E040100 | Termistore (TO)                     |
| 64   | 3928008020    | Rondella piatta                     |
| 65   | 1FA4M4A020400 | Motore ventilatore                  |
| 66   | 8542251642301 | Supporto motore ventilatore         |
| 67   | 8542135521900 | Rondella speciale                   |
| 68   | 1FA4M4A020500 | Motore ventilatore                  |
| 69   | RN050046A     | Elica ventilatore                   |
| 70   | 3927506010    | Dadi ciechi                         |
| 71   | 8262530800200 | Morsetto                            |
| 72   | 8542223518801 | Supporto                            |
| 73   | 8542234595900 | Rinforzo                            |
| 74   | 8549953605898 | Pannello frontale                   |
| 75   | 8542111330501 | Griglia                             |
| 76   | 8542452316201 | Ugello                              |
| 77   | 8542242237800 | Compressore per isolamento acustico |
| 78   | 8542242237900 | Compressore per isolamento acustico |
| 79   | 85421103392H1 | Pannello posteriore                 |
| 80   | 8542113345101 | Coperchio                           |
| 81   | 8542113345201 | Coperchio                           |
| 82   | 85421116255H1 | Pannello frontale                   |
| 83   | 8522530416700 | Clip filo                           |
| 84   | 85421112468H5 | Pannello superiore                  |
| 85   | 8540130918601 | Filo                                |
| 86   | 8542131113114 | Pomello                             |
| 87   | 8542135433401 | Badge                               |
| 88   | 1FA4V2E025800 | Termistore (PTC)                    |
| 89   | 8542234595300 | Rinforzo                            |
| 91   | 8542135433301 | Badge                               |
| 92   | 3914700201    | Dado speciale                       |
| 94   | 8542234595201 | Rinforzo                            |
| 95   | 8FA0528644300 | Filo                                |
| 96   | 8542220446400 | Angolo piastra inferiore            |



Unità esterna per pompa di calore trifase 25T

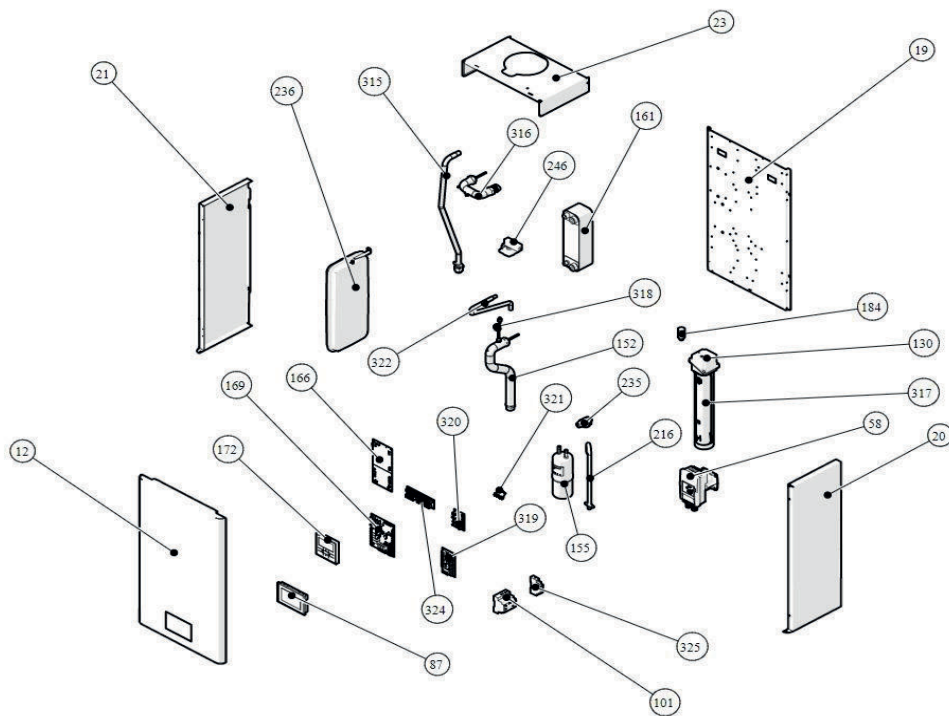


Unità esterna per pompa di calore trifase 25T



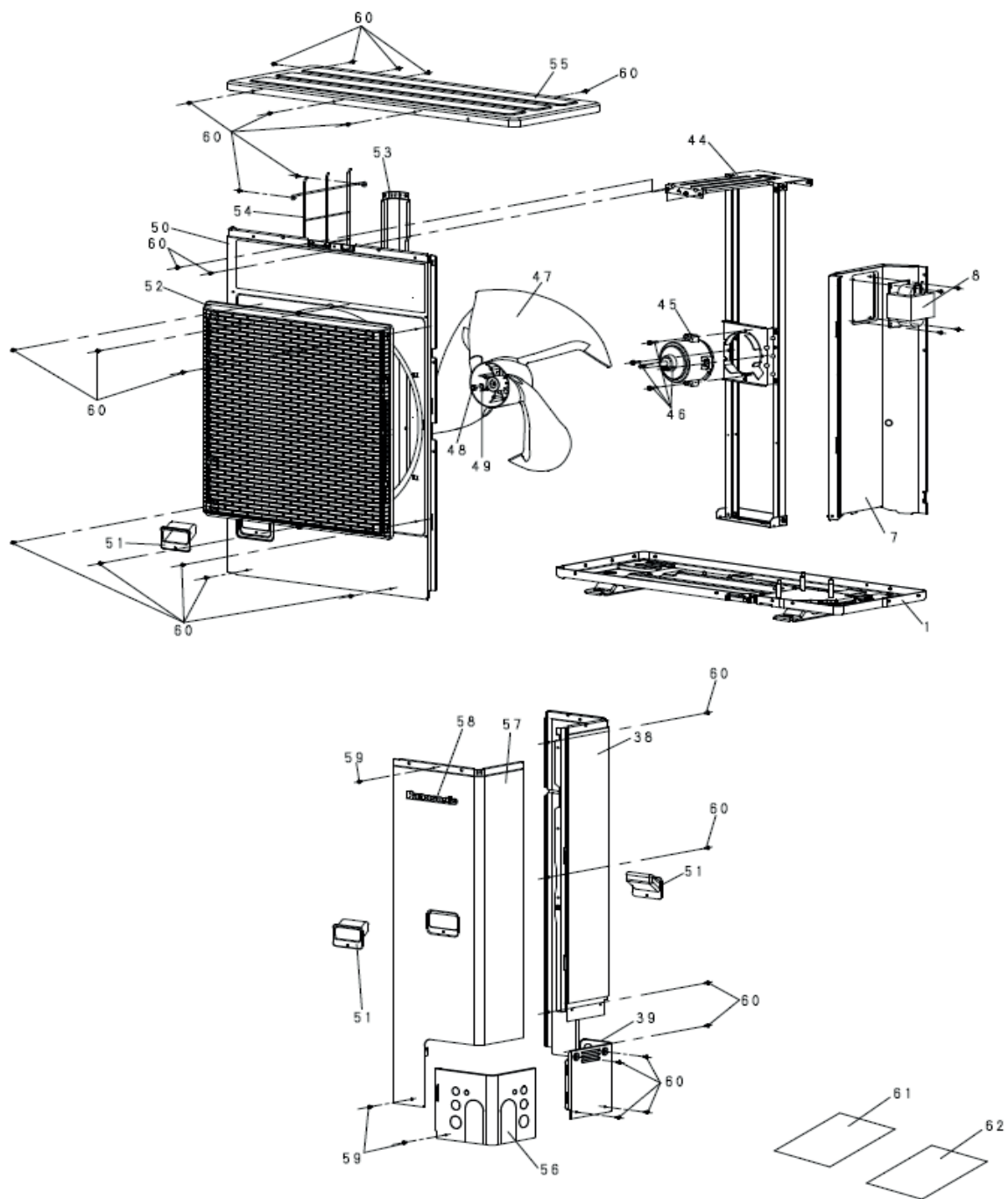
| Pos. | Codice    | Descrizione                         |
|------|-----------|-------------------------------------|
| 2    | RN050027A | Compressore                         |
| 12   | RN050032A | Accumulatore                        |
| 18   | RN050120A | Valvola a 4 vie                     |
| 23   | RN050123A | Valvola di espansione               |
| 41   | RN050034A | Scheda elettronica                  |
| 50   | RN050036A | Piastra superiore struttura         |
| 51   | RN050037A | Piastra a L posteriore              |
| 58   | RN050051A | Motore DC (inferiore)               |
| 59   | RN050052A | Motore DC (superiore)               |
| 60   | RN050041A | Gruppo ventilatore                  |
| 63   | RN050038A | Piastra frontale struttura          |
| 64   | RN050139A | Maniglia                            |
| 65   | RN050134A | Griglia di scarico                  |
| 69   | RN050042A | Piastra superiore struttura         |
| 70   | RN050039A | Pannello sagomato a L (frontale)    |
| 71   | RN050040A | Piastra frontale struttura completa |

Pompa di calore Libra R32 da 2023

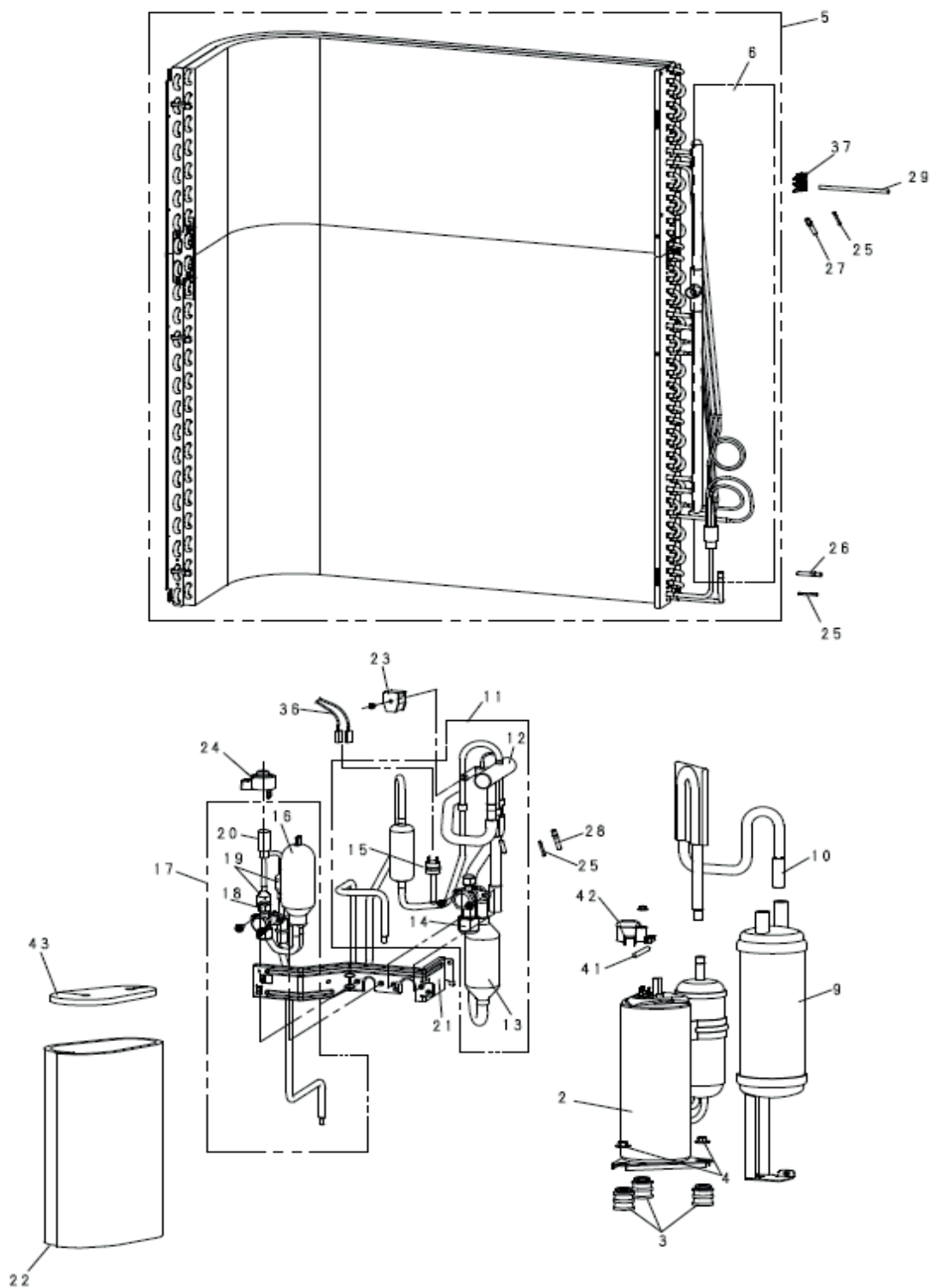


| Pos. | Codice       | Descrizione  |
|------|--------------|--|
| 12   | RN219558A299 | Pannello frontale                                    |
| 19   | RN282041A    | Schienale  |
| 20   | RN214351A299 | Fianco destro  |
| 21   | RN214350A299 | Fianco sinistro                                      |
| 23   | RN219427A    | Copertura superiore                                  |
| 27   | R276767A     | Filtro ad Y  |
| 58   | N276810E     | Circolatore (per modelli 5 - 7 - 9)                  |
| 58   | N276812A     | Circolatore (per modelli 12 - 15 - 18)               |
| 87   | RN540013A    | Display touch  |
| 101  | RN550076A    | Web server   |
| 130  | RN560055A    | Resistenza   |
| 152  | RN610392A    | Raccordo ingresso scambiatore                        |
| 155  | RN630011A    | Ricevitore di liquido                                |
| 161  | RN620227A    | Scambiatore (per modelli 5 - 7 - 9)                  |
| 161  | RN620229A    | Scambiatore (per modelli 12 - 15 - 18)               |
| 166  | RN540168A    | Scheda R32   |
| 169  | RN550204A    | Scheda INN-PDC-03                                    |
| 172  | RN276611B    | Telecomando unita' esterna                           |
| 184  | RN213709B    | Sfiato automatico                                    |
| 216  | RN600694A    | Tubo liquido con attacco rapido 3/8"                 |
| 235  | 276751A      | Valvola di sicurezza                                 |
| 236  | RN630009B    | Vaso espansione                                      |
| 246  | RN650033A    | Pressostato differenziale (per modelli 5 - 7 - 9)    |
| 246  | RN650411A    | Pressostato differenziale (per modelli 12 - 15 - 18) |
| 315  | RN600692A    | Tubo aspirazione con attacco rapido 5/8"             |
| 316  | RN600693A    | Tubo collegamento collettore scambiatore a piastre   |
| 317  | N213708C     | Collettore resistenza e pompa                        |
| 318  | RN600696A    | Tubo collegamento pressostato differenziale          |
| 319  | RN540171A    | Scheda morsettiere potenza                           |
| 320  | RN540176A    | Scheda resistenza PDC INN-003                        |
| 321  | 276726A      | Manometro  |
| 322  | RN600695A    | Tubo frigo scambiatore ricevitore                    |
| 324  | RN540172A    | Scheda morsettiere bassa tensione                    |
| 325  | RN560053A    | Alimentatore web server                              |
| -    | RN276202A    | Temperature sensore 10 kohm                          |

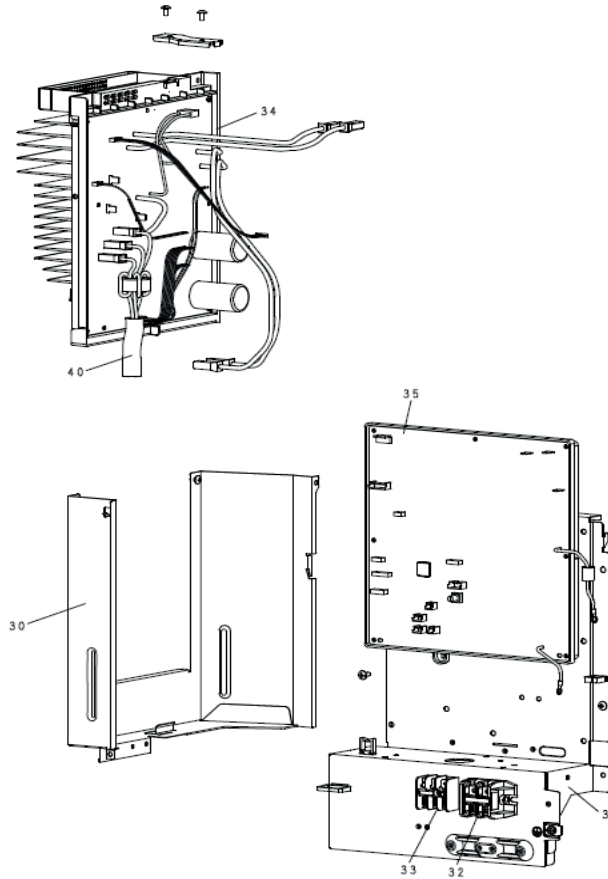
Unità esterna per Libra R32 9M



Unità esterna per Libra R32 9M

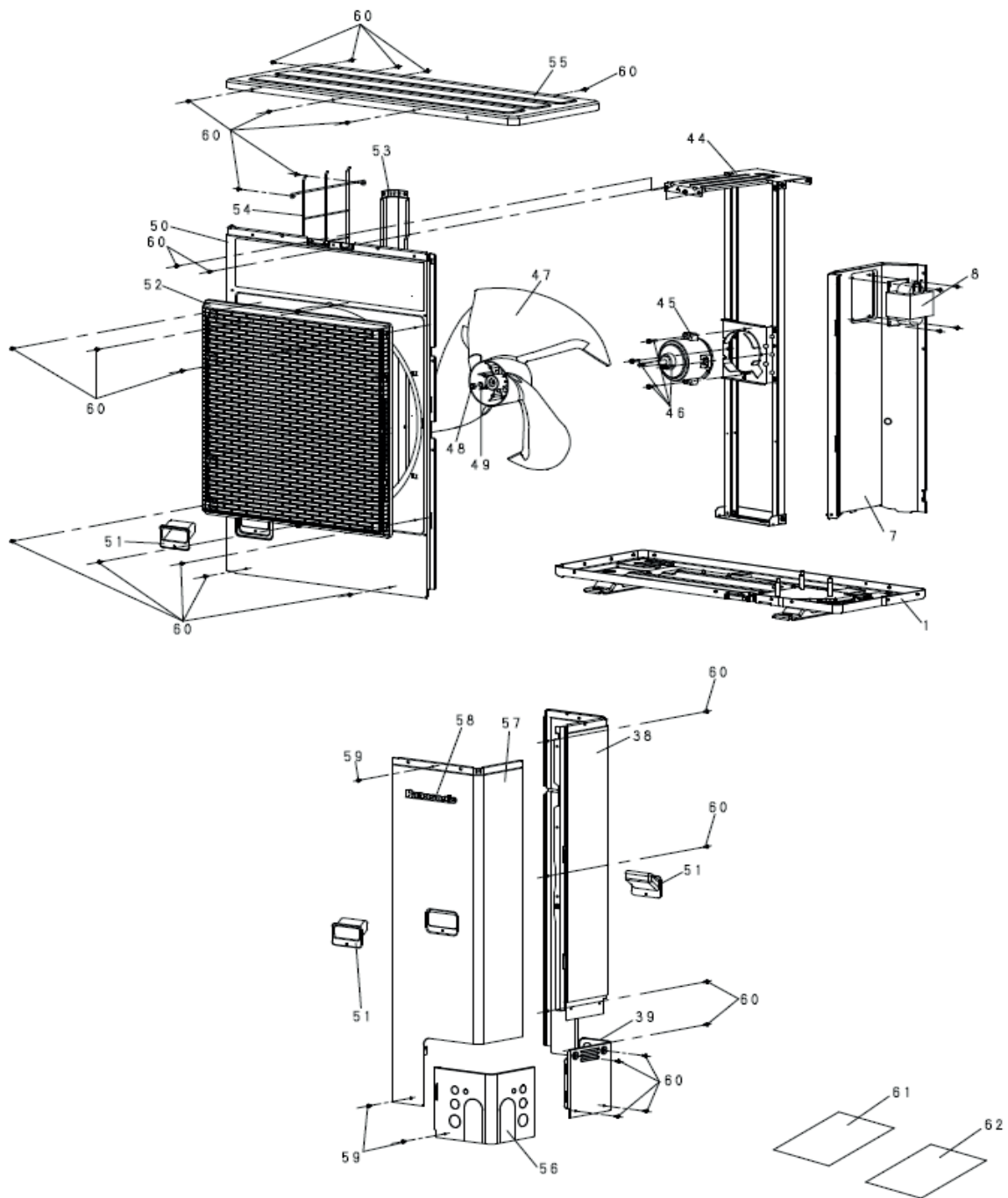


Unità esterna per Libra R32 9M



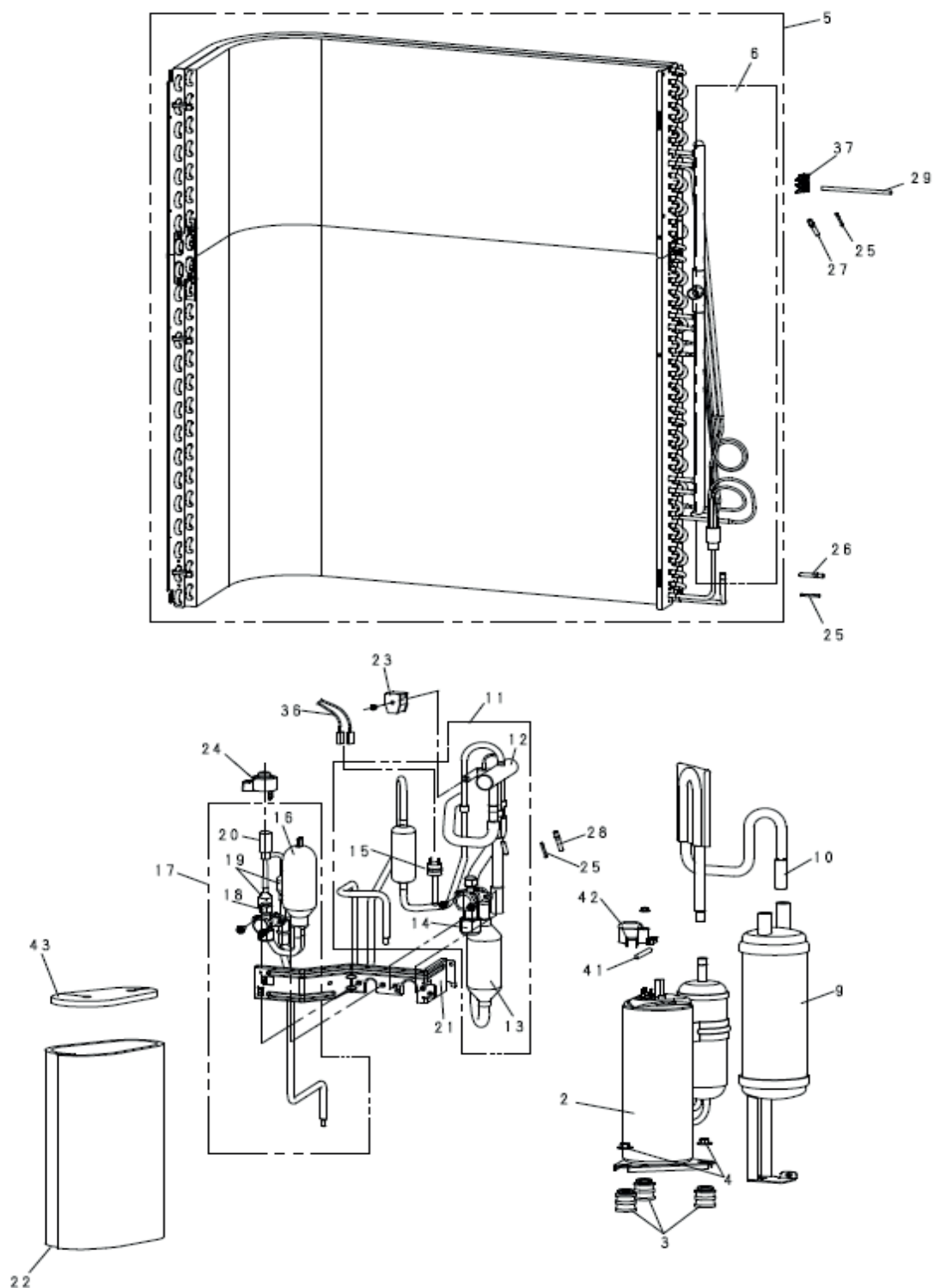
| Pos. | Codice    | Descrizione                                      |
|------|-----------|--|
| 2    | RN050233A | Compressore                                      |
| 3    | RN050234A | Piedini antivibrazione                           |
| 4    | RN050235A | Condensatore a tubi                              |
| 8    | RN050116A | Reattore   |
| 9    | RN050019A | Accumulo   |
| 12   | RN050236A | Valvola 4 vie                                    |
| 14   | RN050237A | Valvola 3 vie                                    |
| 15   | RN050133A | Pressostato                                      |
| 20   | RN050238A | Valvola d'espansione                             |
| 23   | RN050239A | V-Bobina completa (HOT2)                         |
| 24   | RN050240A | V-Bobina completa (MOV1)                         |
| 26   | RN050241A | Sensore completo (condensatore inferiore)        |
| 27   | RN050096A | Sensore completo (condensatore superiore)        |
| 28   | RN050242A | Sensore completo (aspirazione 4 vie)             |
| 29   | RN050243A | Sensore completo (temperatura esterna)           |
| 35   | RN050244A | Regolatore elettronico (CR) principale completo  |
| 34   | RN050245A | Driver del regolatore elettronico (HIC) completo |
| 38   | RN050002A | Piastra posteriore completa                      |
| 41   | RN050100A | Sensore completo                                 |
| 44   | RN050246A | Gruppo staffa motore ventilatore                 |
| 45   | RN050247A | Motore DC  |
| 47   | RN050009A | Gruppo ventilatore                               |
| 50   | RN050248A | Piastra frontale                                 |
| 51   | RN050012A | Maniglia   |
| 52   | RN050011A | Griglia di scarico                               |
| 54   | RN050103A | Rete a filo                                      |
| 55   | RN050249A | Piastra superiore                                |
| 56   | RN050250A | Piastra a L frontale                             |
| 57   | RN050003A | Pannello frontale completo                       |

Unità esterna per Libra R32 9T



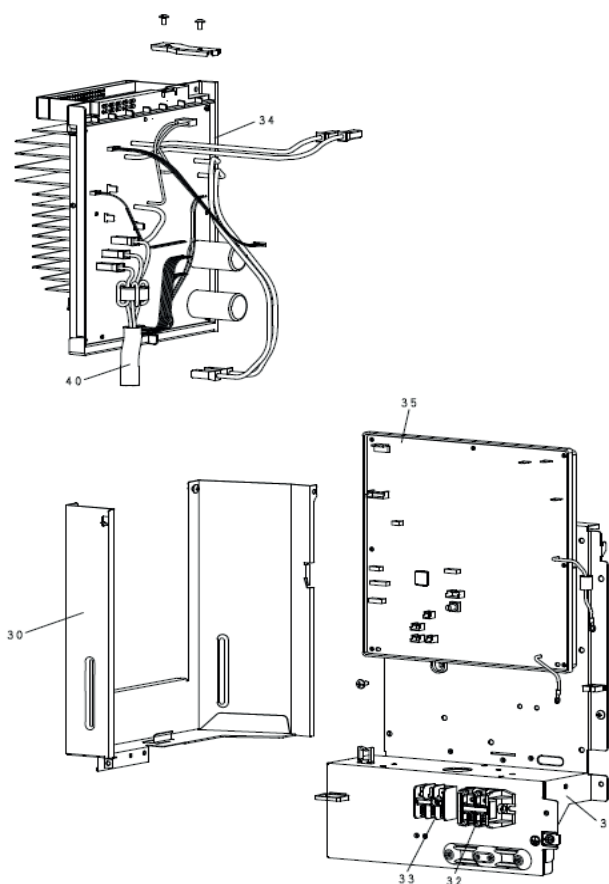


Unità esterna per Libra R32 9T



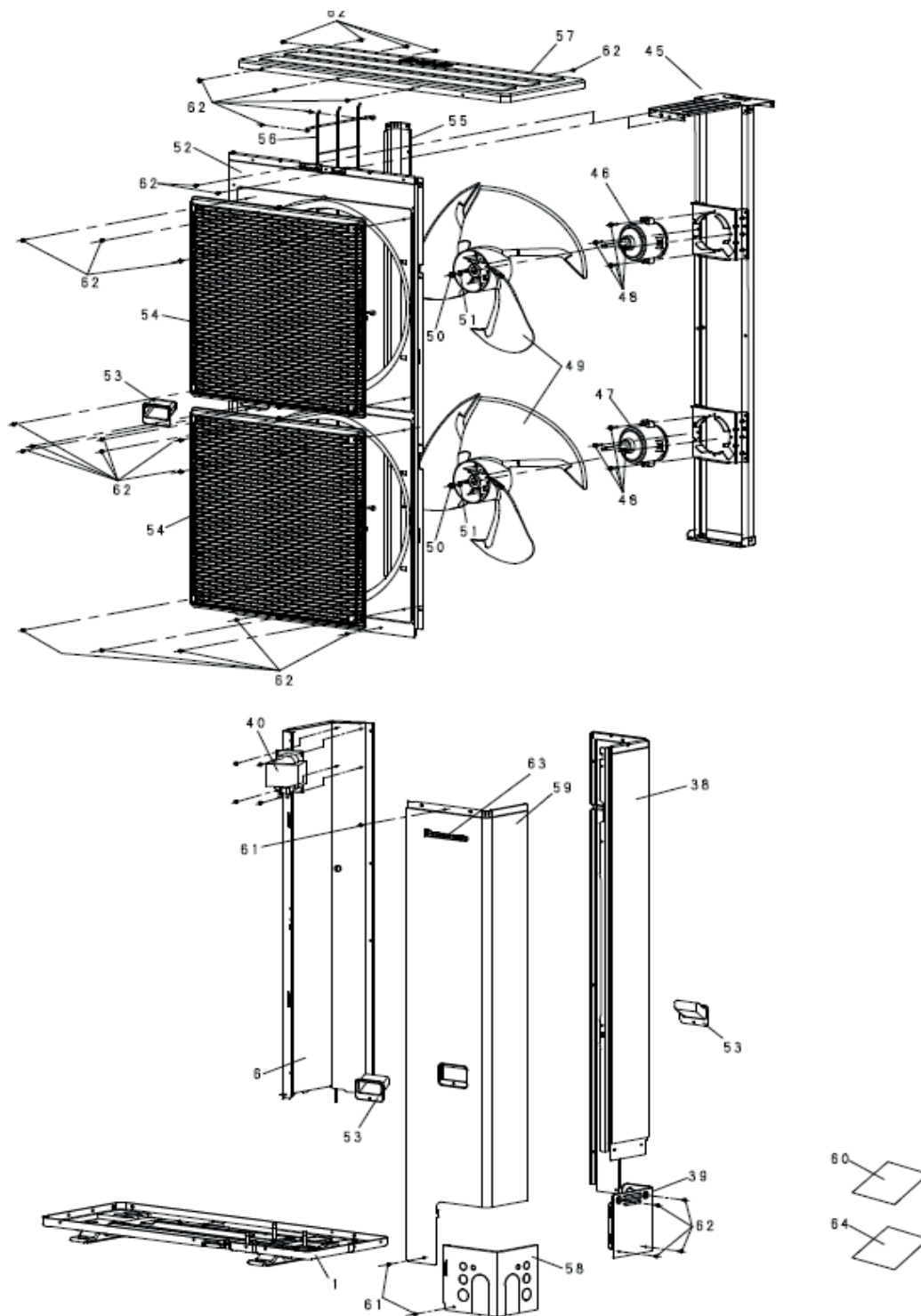


Unità esterna per Libra R32 9T

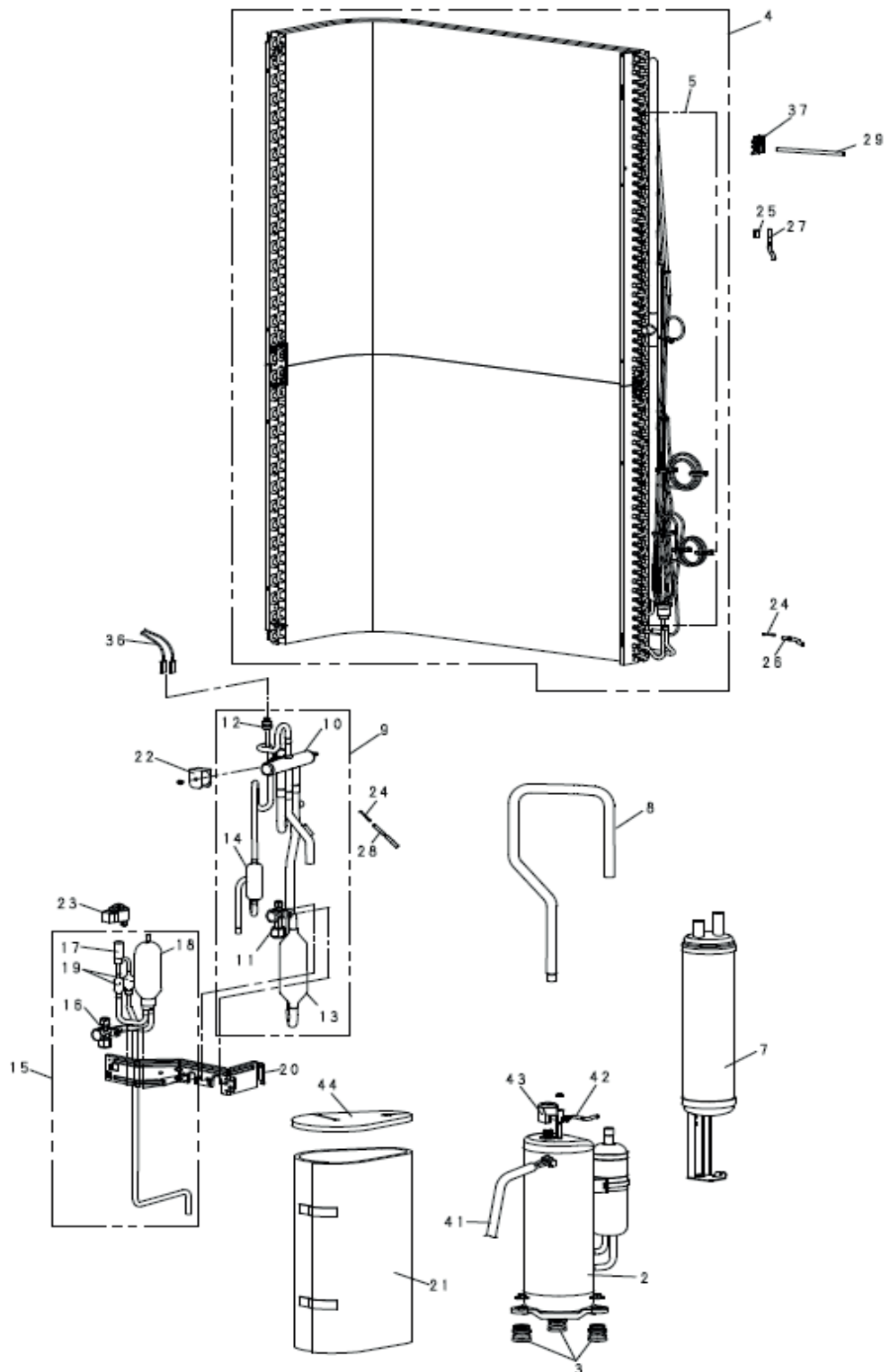


| Pos. | Codice    | Descrizione                                      |
|------|-----------|--|
| 2    | RN050251A | Compressore                                      |
| 3    | RN050234A | Piedini antivibrazione                           |
| 4    | RN050235A | Condensatore a tubi                              |
| 8    | RN050116A | Reattore   |
| 9    | RN050019A | Accumulo   |
| 12   | RN050236A | Valvola 4 vie                                    |
| 14   | RN050237A | Valvola 3 vie                                    |
| 15   | RN050133A | Pressostato                                      |
| 20   | RN050238A | Valvola d'espansione                             |
| 23   | RN050239A | V-Bobina completa (HOT2)                         |
| 24   | RN050240A | V-Bobina completa (MOV1)                         |
| 26   | RN050241A | Sensore completo (condensatore inferiore)        |
| 27   | RN050096A | Sensore completo (condensatore superiore)        |
| 28   | RN050242A | Sensore completo (aspirazione 4 vie)             |
| 29   | RN050243A | Sensore completo (temperatura esterna)           |
| 35   | RN050252A | Regolatore elettronico (CR) principale completo  |
| 34   | RN050253A | Driver del regolatore elettronico (HIC) completo |
| 38   | RN050002A | Piastra posteriore completa                      |
| 41   | RN050100A | Sensore completo                                 |
| 44   | RN050246A | Gruppo staffa motore ventilatore                 |
| 45   | RN050247A | Motore DC  |
| 47   | RN050009A | Gruppo ventilatore                               |
| 50   | RN050248A | Piastra frontale                                 |
| 51   | RN050012A | Maniglia   |
| 52   | RN050011A | Griglia di scarico                               |
| 54   | RN050103A | Rete a filo                                      |
| 55   | RN050249A | Piastra superiore                                |
| 56   | RN050250A | Piastra a L frontale                             |
| 57   | RN050003A | Pannello frontale completo                       |

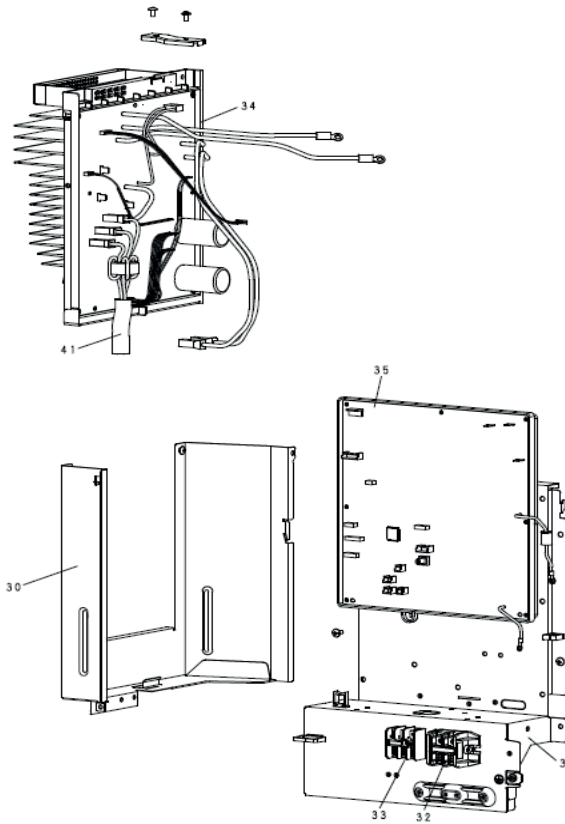
Unità esterna per Libra R32 12M



Unità esterna per Libra R32 12M

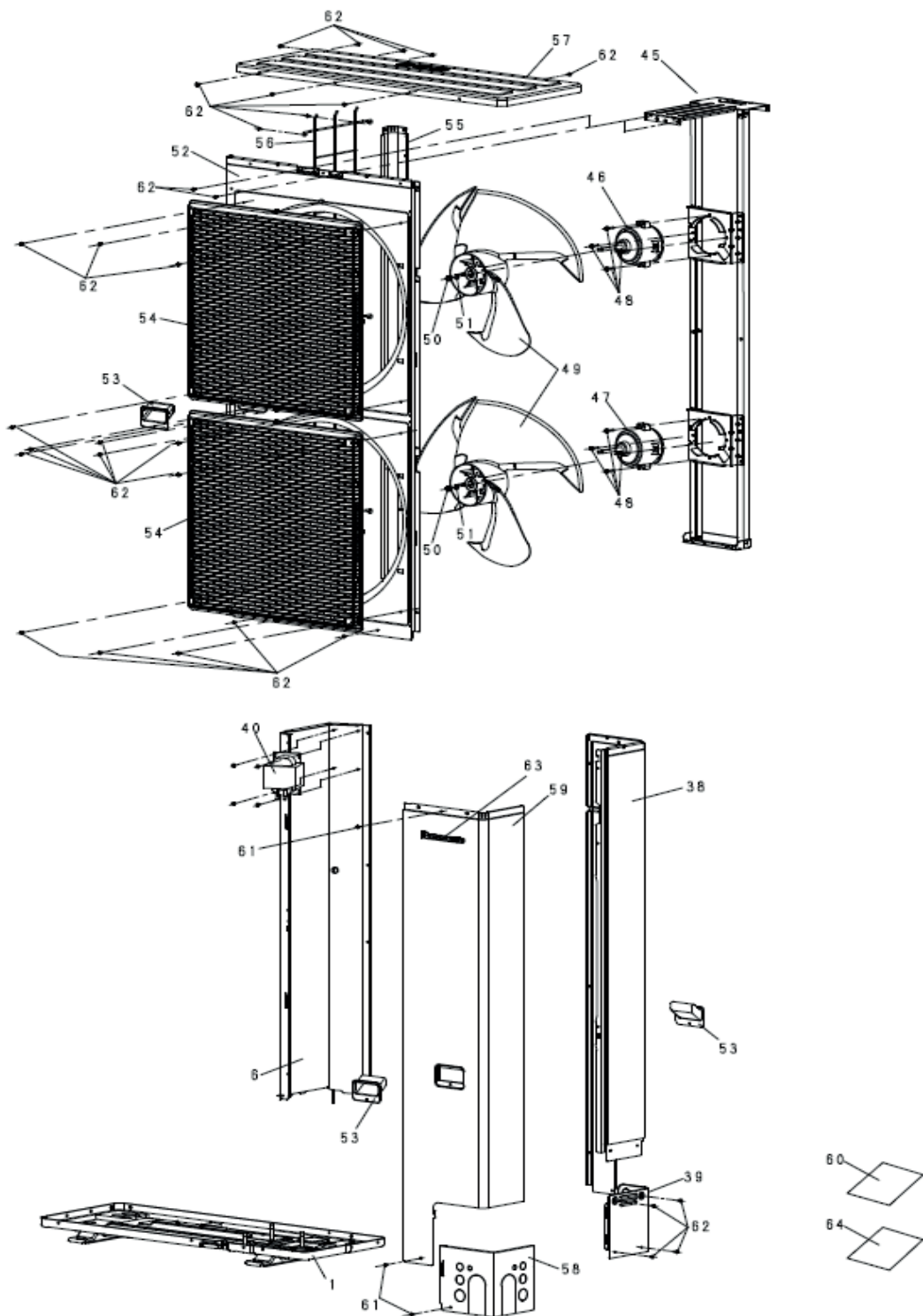


Unità esterna per Libra R32 12M

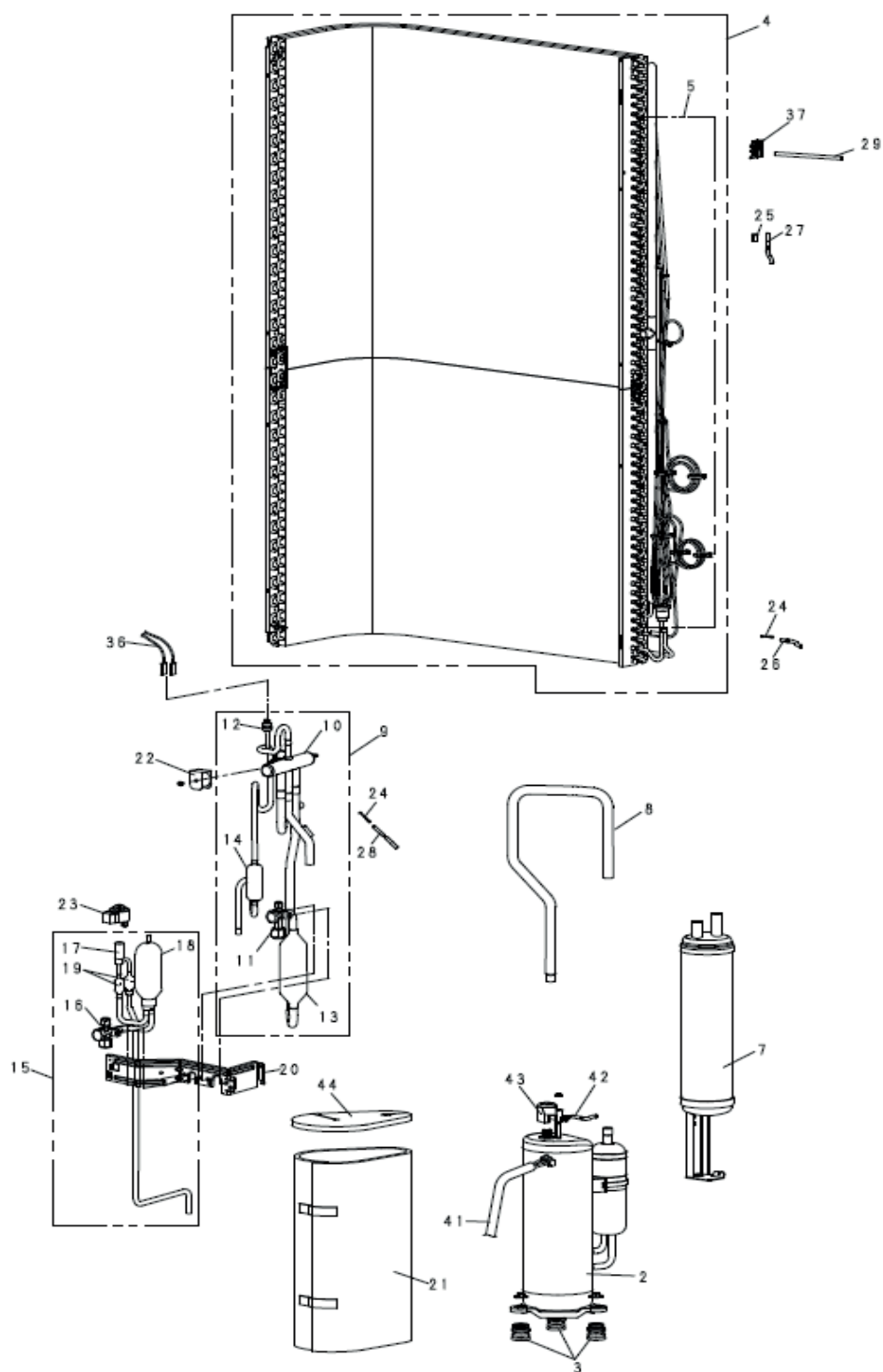


| Pos. | Codice    | Descrizione                                      |
|------|-----------|--|
| 2    | RN050254A | Compressore                                      |
| 3    | RN050087A | Piedini antivibrazione                           |
| 4    | RN050255A | Condensatore a tubi                              |
| 7    | RN050256A | Accumulo   |
| 10   | RN050257A | Valvola 4 vie                                    |
| 11   | RN050237A | Valvola 3 vie                                    |
| 12   | RN050133A | Pressostato                                      |
| 13   | RN050092A | Valvola 3 vie                                    |
| 17   | RN050121A | Valvola d'espansione                             |
| 22   | RN050258A | V-Bobina completa (HOT2)                         |
| 23   | RN050259A | V-Bobina completa (MOV1)                         |
| 26   | RN050106A | Sensore completo (C1)                            |
| 27   | RN050107A | Sensore completo (C2)                            |
| 28   | RN050098A | Sensore completo (TS)                            |
| 29   | RN050243A | Sensore completo (TO)                            |
| 34   | RN050260A | Regolatore elettronico (CR) principale completo  |
| 35   | RN050261A | Driver del regolatore elettronico (HIC) completo |
| 37   | RN050005A | Piastra posteriore completa                      |
| 38   | RN050014A | Piastra a L posteriore                           |
| 40   | RN050109A | Reattore   |
| 42   | RN050111A | Scarica termistore                               |
| 45   | RN050262A | Gruppo staffa motore ventilatore                 |
| 46   | RN050263A | Motore DC  |
| 49   | RN050009A | Gruppo ventilatore                               |
| 52   | RN050264A | Piastra frontale                                 |
| 53   | RN050012A | Maniglia   |
| 54   | RN050011A | Griglia di scarico                               |
| 56   | RN050113A | Rete a filo                                      |
| 57   | RN050249A | Piastra superiore                                |
| 55   | RN050013A | Piastra a L frontale                             |
| 56   | RN050007A | Pannello frontale completo                       |

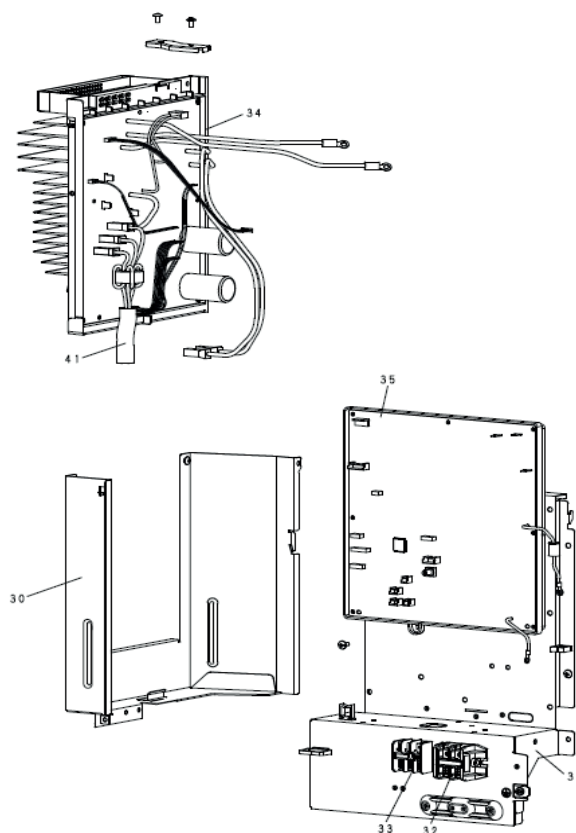
Unità esterna per Libra R32 12T



Unità esterna per Libra R32 12T

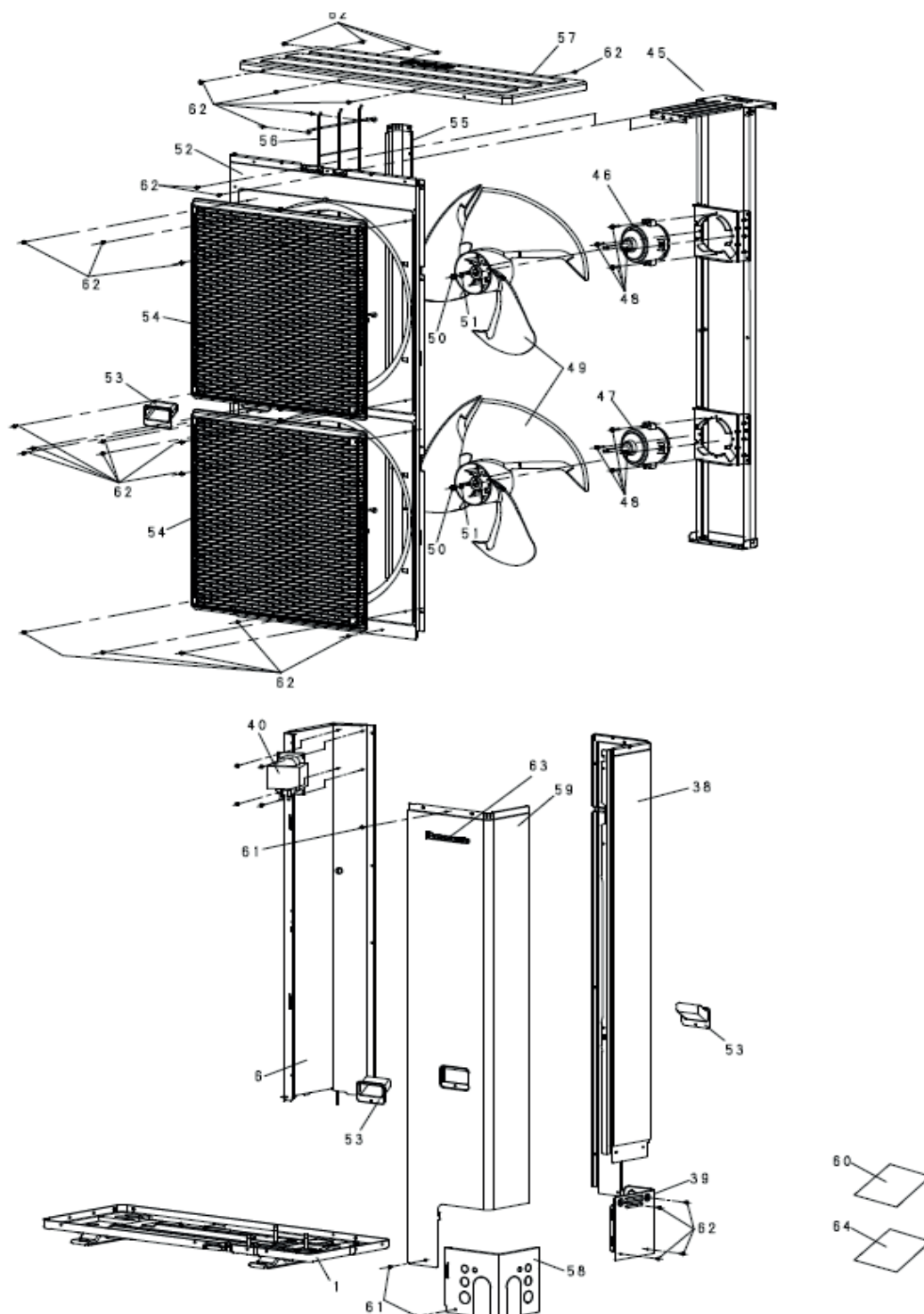


Unità esterna per Libra R32 12T



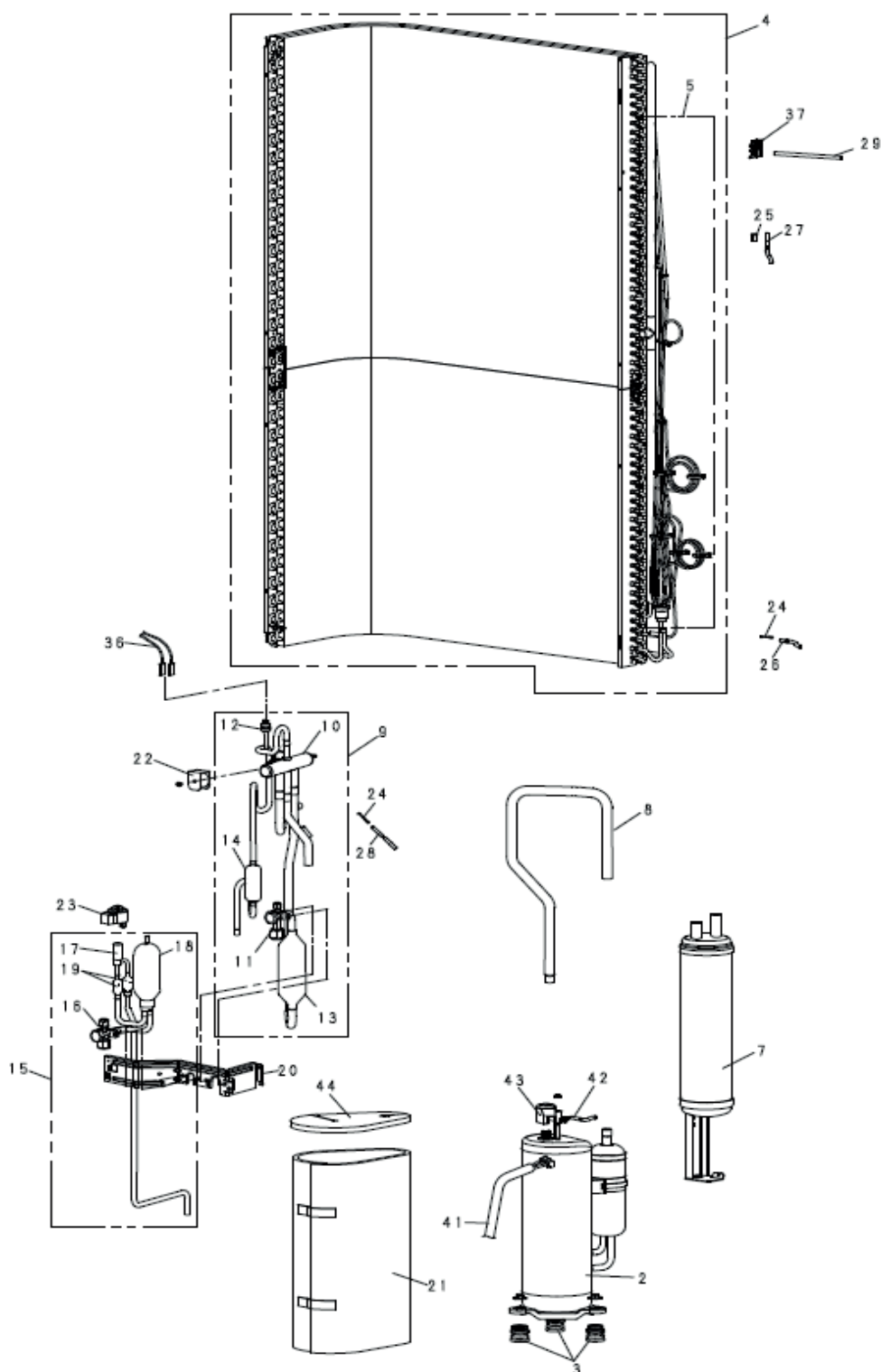
| Pos. | Codice    | Descrizione                                      |
|------|-----------|--|
| 2    | RN050267A | Compressore                                      |
| 3    | RN050087A | Piedini antivibrazione                           |
| 4    | RN050255A | Condensatore a tubi                              |
| 7    | RN050256A | Accumulo   |
| 10   | RN050257A | Valvola 4 vie                                    |
| 11   | RN050237A | Valvola 3 vie                                    |
| 12   | RN050133A | Pressostato                                      |
| 16   | RN050092A | Valvola 3 vie                                    |
| 17   | RN050121A | Valvola d'espansione                             |
| 22   | RN050258A | V-Bobina completa (HOT2)                         |
| 23   | RN050259A | V-Bobina completa (MOV1)                         |
| 26   | RN050106A | Sensore completo (C1)                            |
| 27   | RN050107A | Sensore completo (C2)                            |
| 28   | RN050098A | Sensore completo (TS)                            |
| 29   | RN050243A | Sensore completo (TO)                            |
| 34   | RN050268A | Regolatore elettronico (CR) principale completo  |
| 35   | RN050269A | Driver del regolatore elettronico (HIC) completo |
| 38   | RN050005A | Piastra posteriore completa                      |
| 39   | RN050014A | Piastra a L posteriore                           |
| 40   | RN050110A | Reattore   |
| 42   | RN050111A | Sensore compressore                              |
| 45   | RN050262A | Gruppo staffa motore ventilatore                 |
| 46   | RN050263A | Motore DC  |
| 49   | RN050009A | Gruppo ventilatore                               |
| 52   | RN050264A | Piastra frontale                                 |
| 53   | RN050012A | Maniglia   |
| 54   | RN050011A | Griglia di scarico                               |
| 56   | RN050113A | Rete a filo                                      |
| 57   | RN050249A | Piastra superiore                                |
| 58   | RN050013A | Piastra a L frontale                             |
| 59   | RN050007A | Pannello frontale completo                       |

Unità esterna per Libra R32 15M

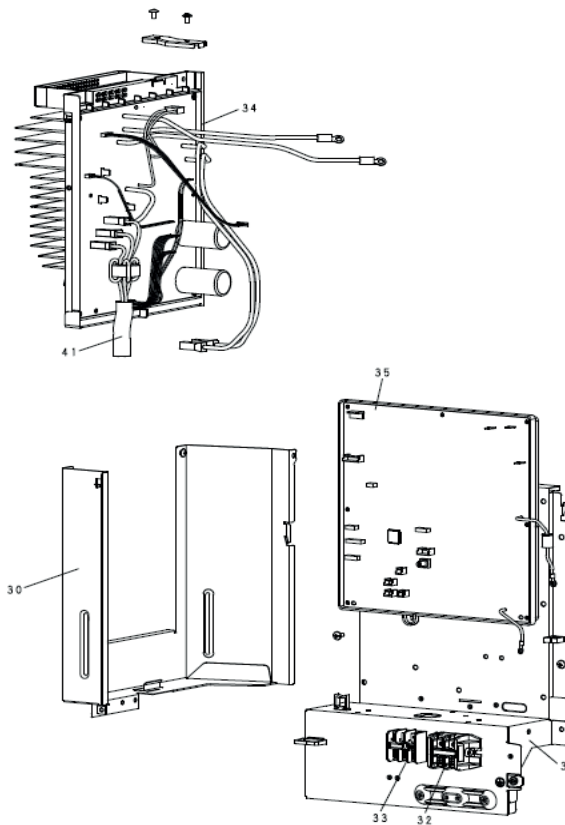




Unità esterna per Libra R32 15M

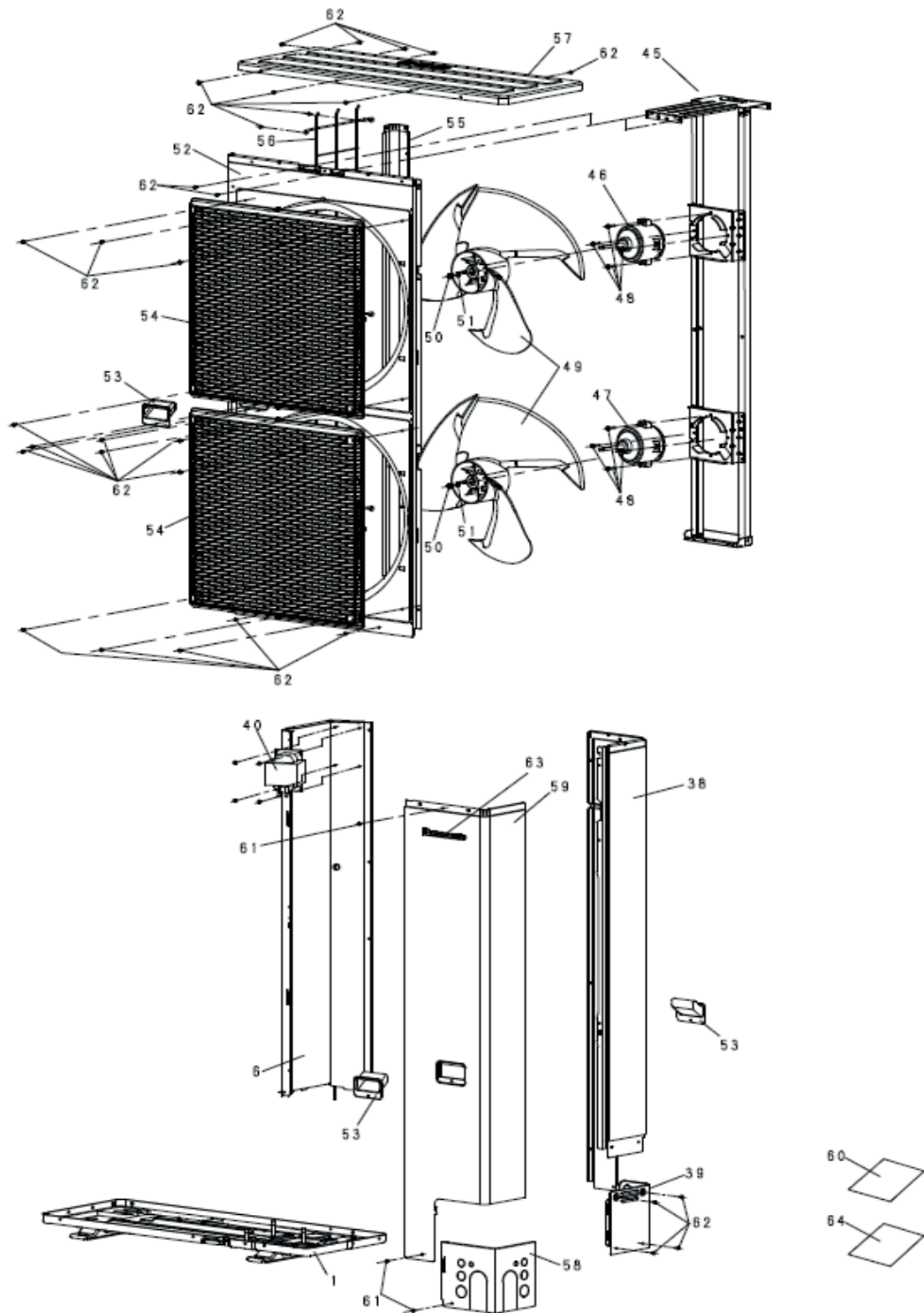


Unità esterna per Libra R32 15M

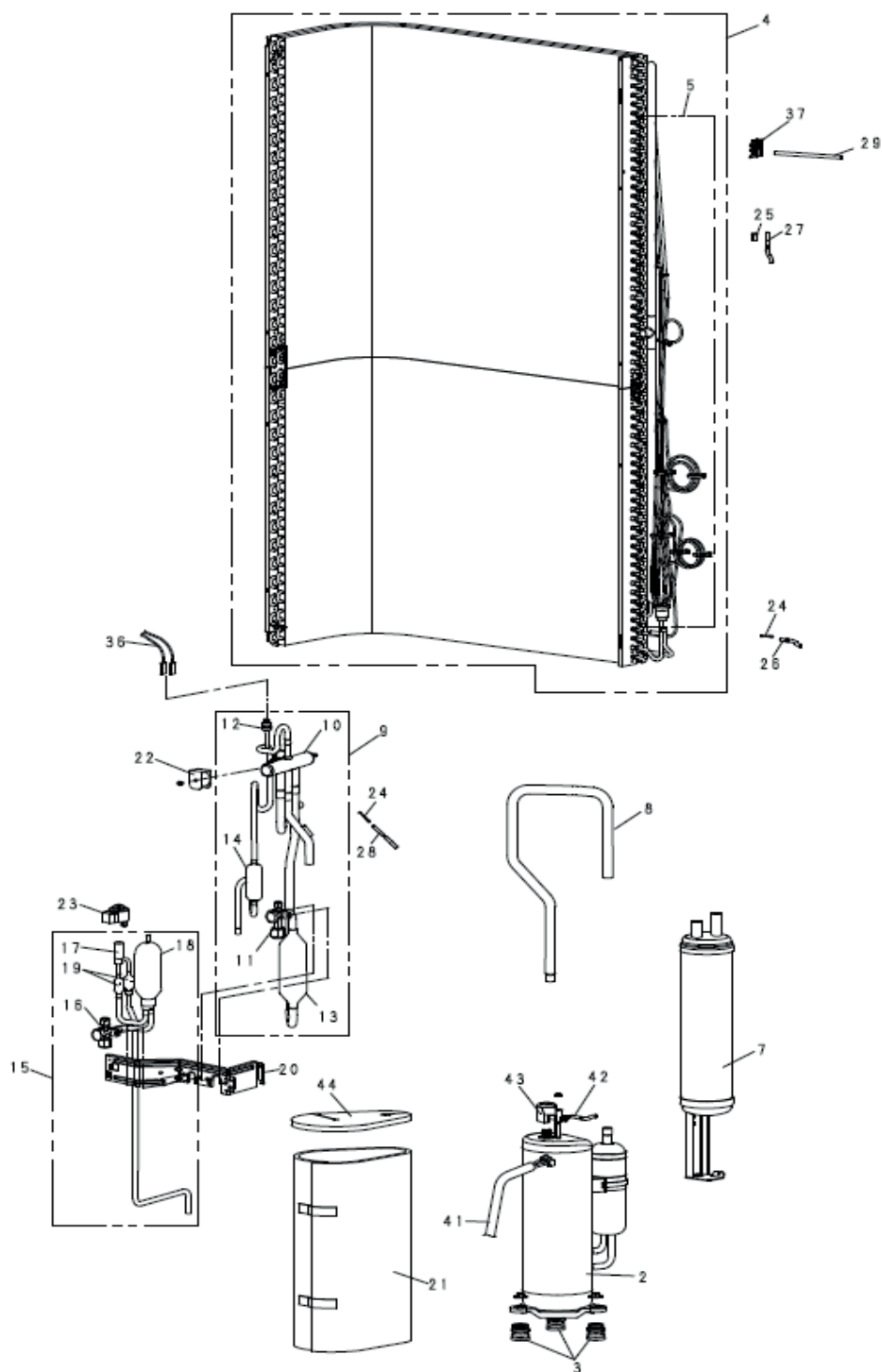


| Pos. | Codice    | Descrizione                                      |
|------|-----------|--|
| 2    | RN050254A | Compressore                                      |
| 3    | RN050087A | Piedini antivibrazione                           |
| 4    | RN050255A | Condensatore a tubi                              |
| 7    | RN050256A | Accumulo   |
| 10   | RN050257A | Valvola 4 vie                                    |
| 11   | RN050237A | Valvola 3 vie                                    |
| 12   | RN050133A | Pressostato                                      |
| 13   | RN050092A | Valvola 3 vie                                    |
| 17   | RN050121A | Valvola d'espansione                             |
| 22   | RN050258A | V-Bobina completa (HOT2)                         |
| 23   | RN050259A | V-Bobina completa (MOV1)                         |
| 26   | RN050106A | Sensore completo (C1)                            |
| 27   | RN050107A | Sensore completo (C2)                            |
| 28   | RN050098A | Sensore completo (TS)                            |
| 29   | RN050243A | Sensore completo (TO)                            |
| 34   | RN050265A | Regolatore elettronico (CR) principale completo  |
| 35   | RN050266A | Driver del regolatore elettronico (HIC) completo |
| 37   | RN050006A | Piastra posteriore completa                      |
| 38   | RN050014A | Piastra a L posteriore                           |
| 40   | RN050274A | Reattore   |
| 42   | RN050111A | Scarica termistore                               |
| 45   | RN050262A | Gruppo staffa motore ventilatore                 |
| 46   | RN050263A | Motore DC  |
| 49   | RN050009A | Gruppo ventilatore                               |
| 52   | RN050264A | Piastra frontale                                 |
| 53   | RN050012A | Maniglia   |
| 54   | RN050011A | Griglia di scarico                               |
| 56   | RN050113A | Rete a filo                                      |
| 57   | RN050249A | Piastra superiore                                |
| 55   | RN050013A | Piastra a L frontale                             |
| 56   | RN050008A | Pannello frontale completo                       |

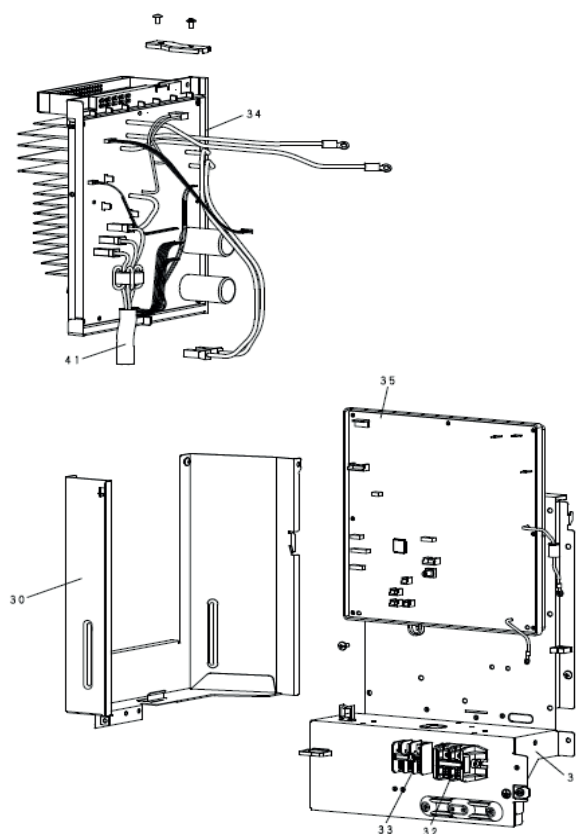
Unità esterna per Libra R32 15T



Unità esterna per Libra R32 15T

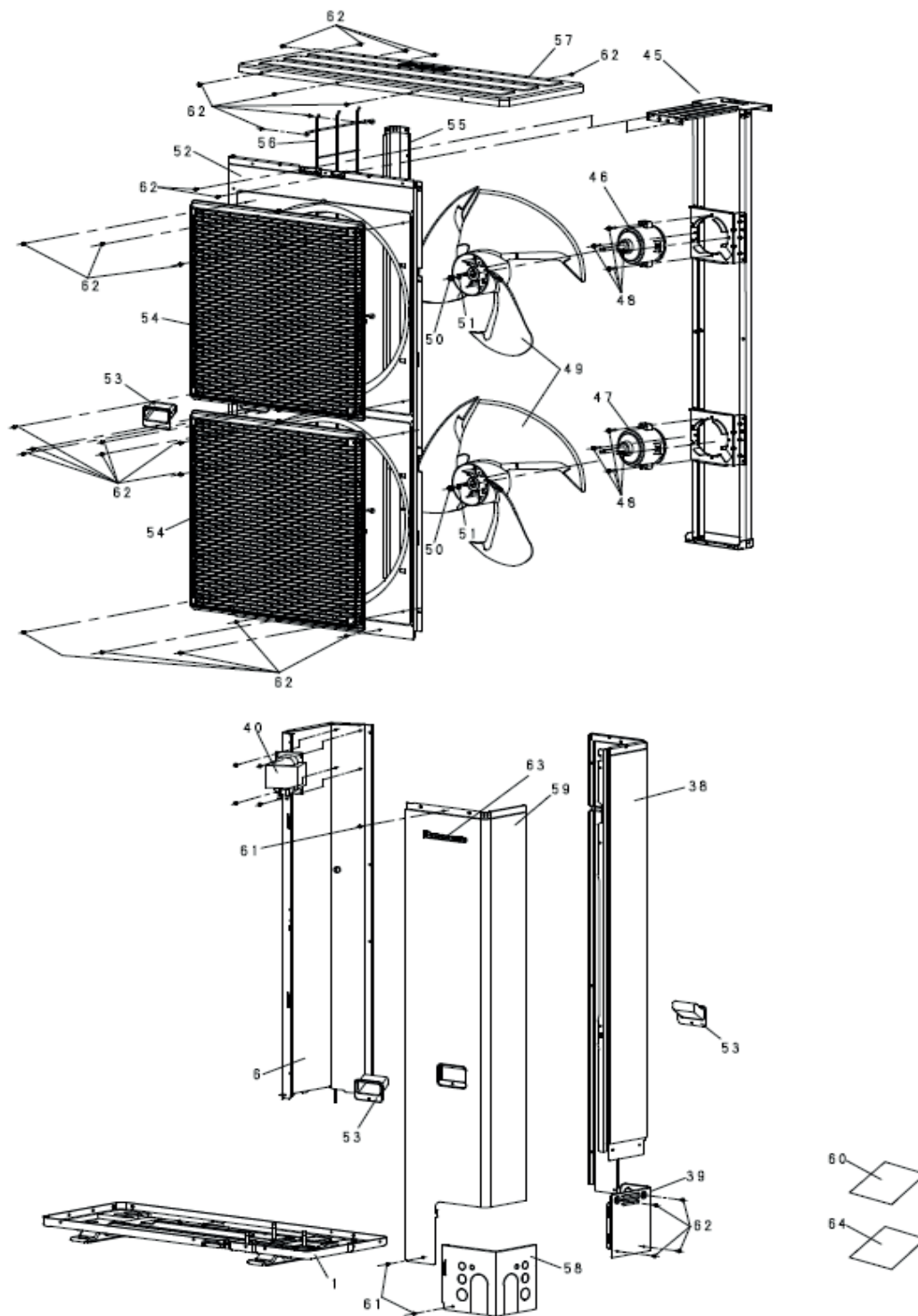


Unità esterna per Libra R32 15T

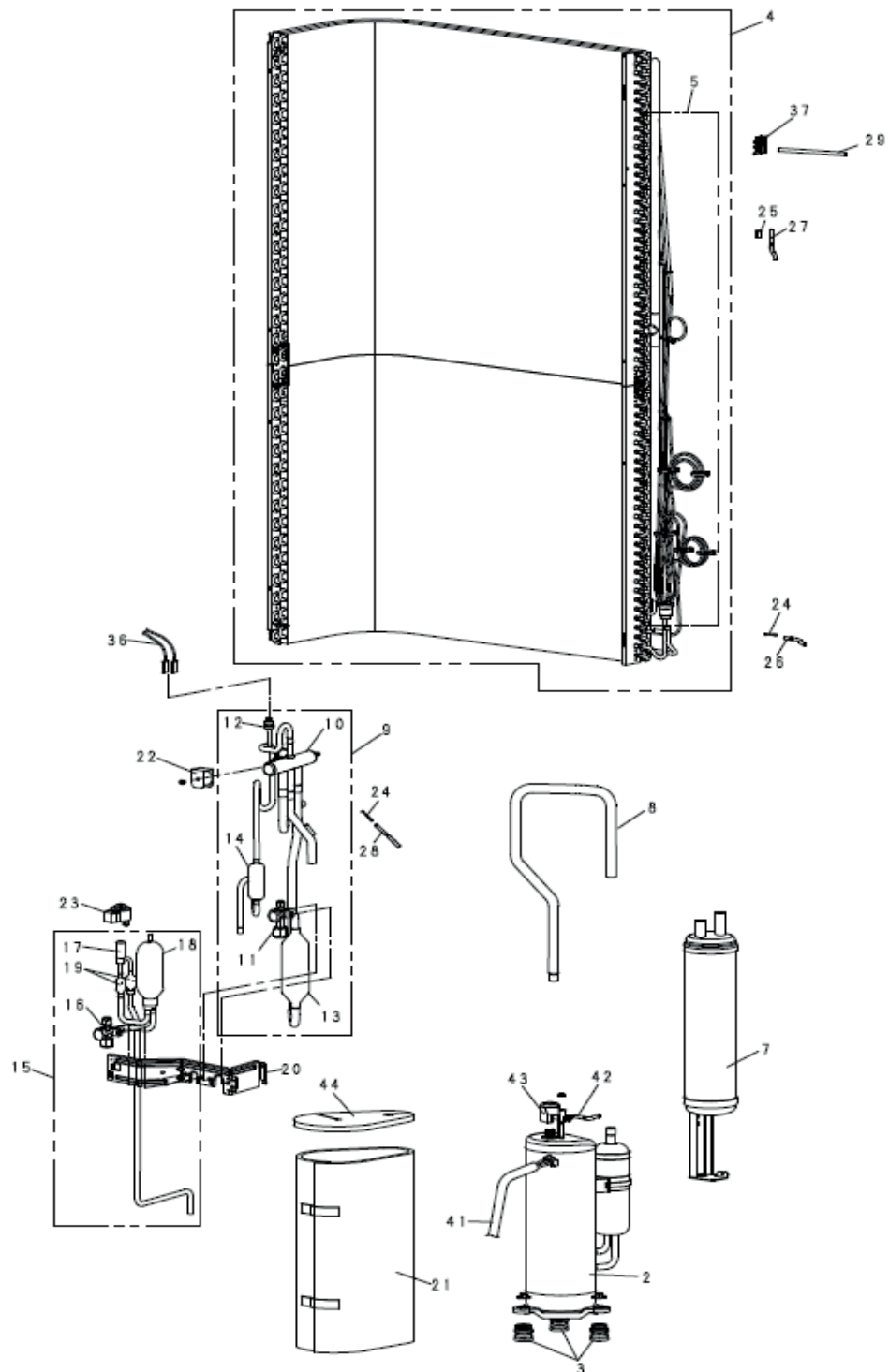


| Pos. | Codice    | Descrizione                                      |
|------|-----------|--|
| 2    | RN050267A | Compressore                                      |
| 3    | RN050087A | Piedini antivibrazione                           |
| 4    | RN050255A | Condensatore a tubi                              |
| 7    | RN050256A | Accumulo   |
| 10   | RN050257A | Valvola 4 vie                                    |
| 11   | RN050237A | Valvola 3 vie                                    |
| 12   | RN050133A | Pressostato                                      |
| 16   | RN050092A | Valvola 3 vie                                    |
| 17   | RN050121A | Valvola d'espansione                             |
| 22   | RN050258A | V-Bobina completa (HOT2)                         |
| 23   | RN050259A | V-Bobina completa (MOV1)                         |
| 26   | RN050106A | Sensore completo (C1)                            |
| 27   | RN050107A | Sensore completo (C2)                            |
| 28   | RN050098A | Sensore completo (TS)                            |
| 29   | RN050243A | Sensore completo (TO)                            |
| 34   | RN050268A | Regolatore elettronico (CR) principale completo  |
| 35   | RN050270A | Driver del regolatore elettronico (HIC) completo |
| 38   | RN050006A | Piastra posteriore completa                      |
| 39   | RN050014A | Piastra a L posteriore                           |
| 40   | RN050110A | Reattore   |
| 42   | RN050111A | Sensore compressore                              |
| 45   | RN050262A | Gruppo staffa motore ventilatore                 |
| 46   | RN050263A | Motore DC  |
| 49   | RN050009A | Gruppo ventilatore                               |
| 52   | RN050264A | Piastra frontale                                 |
| 53   | RN050012A | Maniglia   |
| 54   | RN050011A | Griglia di scarico                               |
| 56   | RN050113A | Rete a filo                                      |
| 57   | RN050249A | Piastra superiore                                |
| 58   | RN050013A | Piastra a L frontale                             |
| 59   | RN050007A | Pannello frontale completo                       |

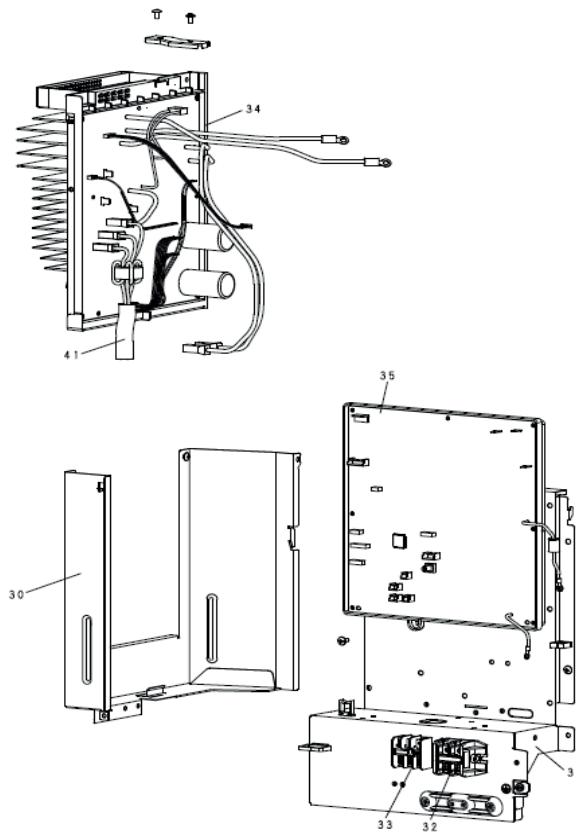
Unità esterna per Libra R32 18T



Unità esterna per Libra R32 18T



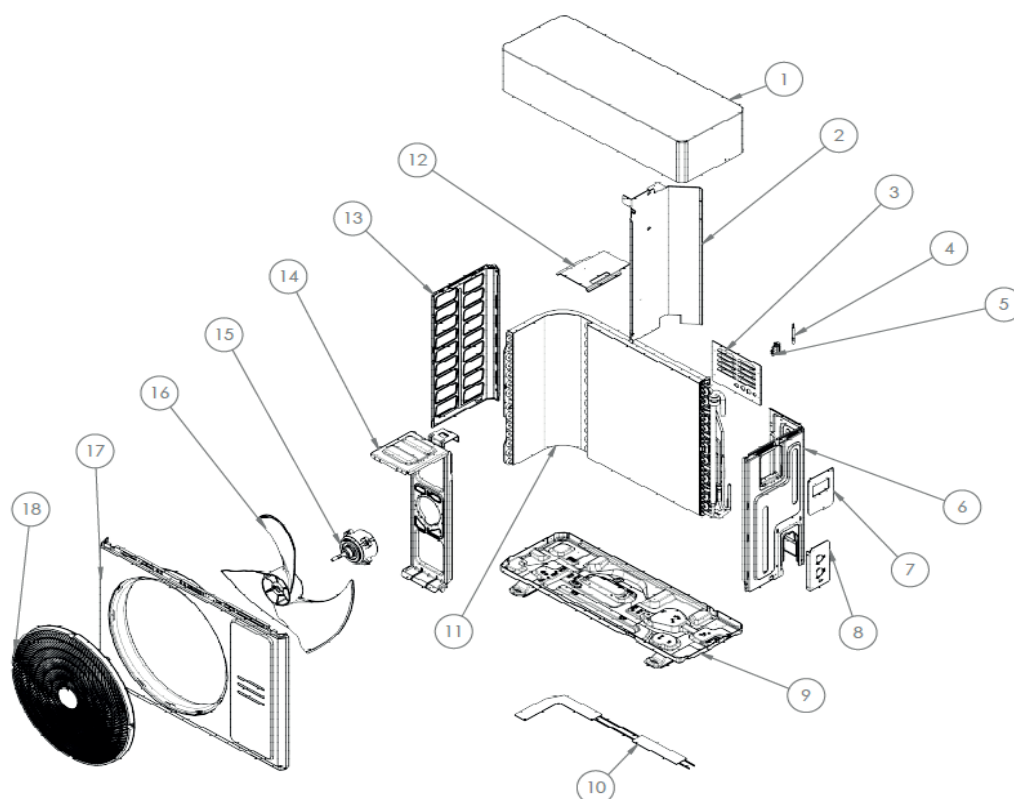
Unità esterna per Libra R32 18T



| Pos. | Codice    | Descrizione                                      |
|------|-----------|--|
| 2    | RN050267A | Compressore                                      |
| 3    | RN050087A | Piedini antivibrazione                           |
| 4    | RN050255A | Condensatore a tubi                              |
| 7    | RN050256A | Accumulo   |
| 10   | RN050257A | Valvola 4 vie                                    |
| 11   | RN050237A | Valvola 3 vie                                    |
| 12   | RN050133A | Pressostato                                      |
| 16   | RN050092A | Valvola 3 vie                                    |
| 17   | RN050121A | Valvola d'espansione                             |
| 22   | RN050258A | V-Bobina completa (HOT2)                         |
| 23   | RN050259A | V-Bobina completa (MOV1)                         |
| 26   | RN050106A | Sensore completo (C1)                            |
| 27   | RN050107A | Sensore completo (C2)                            |
| 28   | RN050098A | Sensore completo (TS)                            |
| 29   | RN050243A | Sensore completo (TO)                            |
| 34   | RN050268A | Regolatore elettronico (CR) principale completo  |
| 35   | RN050271A | Driver del regolatore elettronico (HIC) completo |
| 38   | RN050006A | Piastra posteriore completa                      |
| 39   | RN050014A | Piastra a L posteriore                           |
| 40   | RN050110A | Reattore   |
| 42   | RN050111A | Sensore compressore                              |
| 45   | RN050262A | Gruppo staffa motore ventilatore                 |
| 46   | RN050263A | Motore DC  |
| 49   | RN050009A | Gruppo ventilatore                               |
| 52   | RN050264A | Piastra frontale                                 |
| 53   | RN050012A | Maniglia   |
| 54   | RN050011A | Griglia di scarico                               |
| 56   | RN050113A | Rete a filo                                      |
| 57   | RN050249A | Piastra superiore                                |
| 58   | RN050013A | Piastra a L frontale                             |
| 59   | RN050007A | Pannello frontale completo                       |

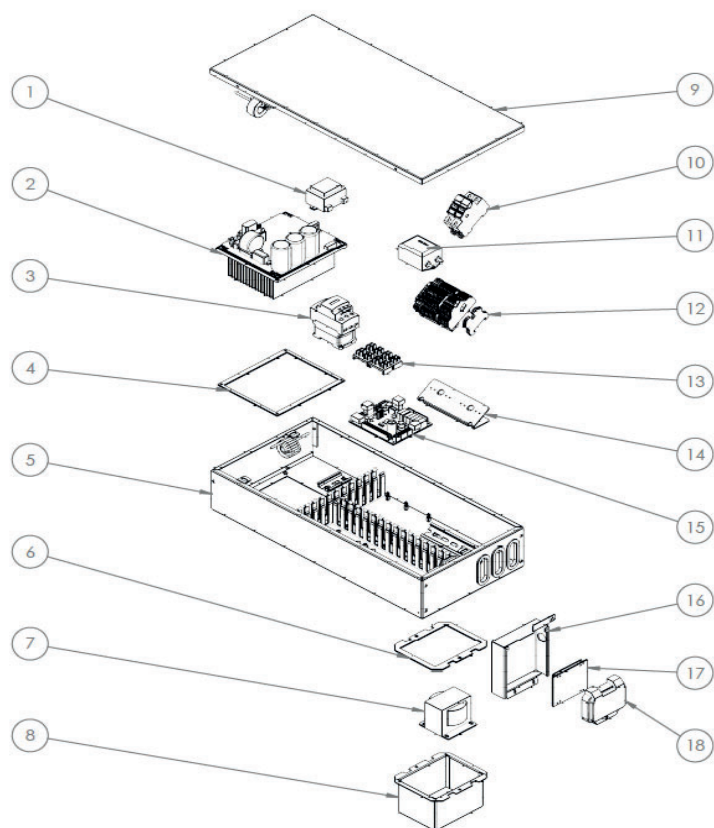


ModuExpo LT 06A MNSKAi32 - Pannelli



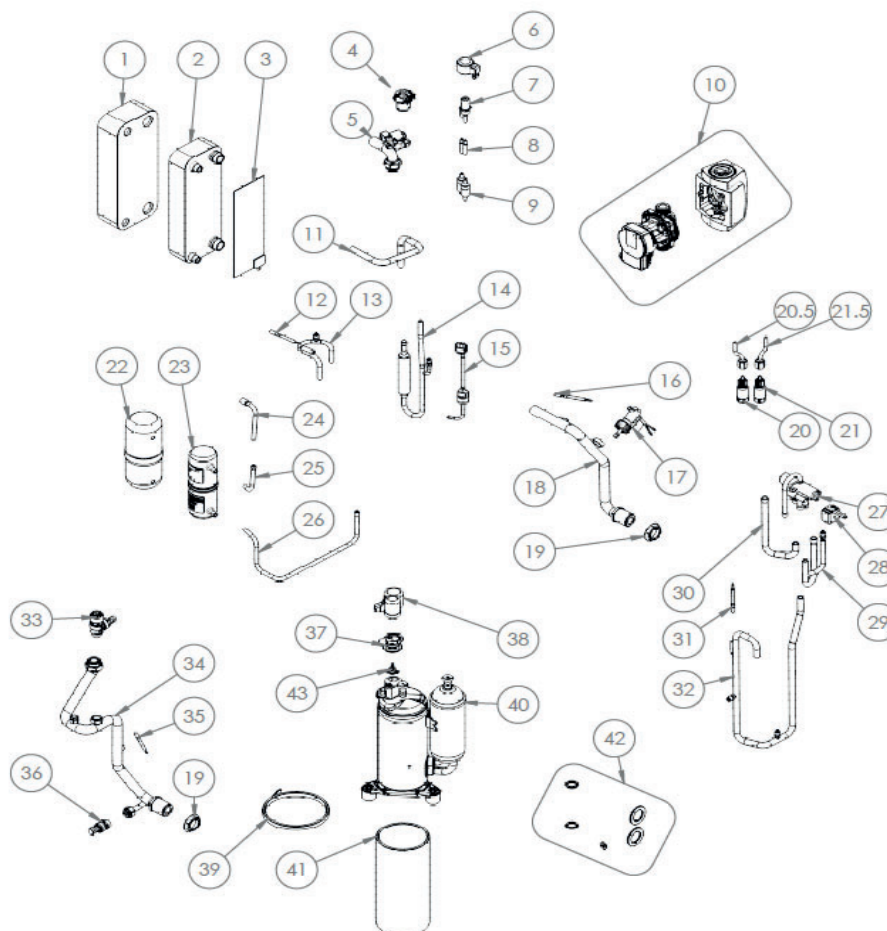
| Pos. | Codice              | Descrizione  |
|------|---------------------|--|
| 1    | CH-LV-2277 R7044    | Coperchio  |
| 2    | CH-LG-2260          | Divisorio interno  |
| 3    | CH-LV-2291 R7044    | Piastrina supporto   |
| 4    | CHCC-EN-ST-0022     | Sensore di temperatura acqua in/out + sonda aspirazione ST - nero +sonda esterna |
| 5    | Z400-12100303000143 | Porta sonda esterna  |
| 6    | Z400-12222000012930 | Assieme pannello copertura laterale  |
| 7    | CH-LV-2424 R7044    | Lamiera di chiusura del controllo  |
| 8    | CH-LV-2423 R7044    | Piastra supporto connessioni acqua   |
| 9    | Z400-12222000015405 | Assieme basamento  |
| 10   | CHCC-EL-RE-0043     | Resistenza adesiva per basamento (incluso con versione KA)                       |
| 11   | Z400-15822000009836 | Batteria alettata  |
| 12   | CH-LG-2414          | Lamiera sostegno   |
| 13   | Z400-12222000012929 | Supporto sinistro  |
| 14   | Z400-12222000012371 | Supporto motore ventilatore  |
| 15   | CHCC-EM-VT-0053     | Motore ventilatore 110 mm  |
| 16   | Z400-12100105000841 | Ventola assiale  |
| 17   | Z400-12222000013505 | Pannello frontale  |
| 18   | Z400-12122000026421 | Griglia fuoriuscita aria   |

ModuExpo LT 06A MNSKai32 - Quadro elettrico



| Pos. | Codice               | Descrizione                           |
|------|----------------------|---------------------------------------|
| 1    | CH-IKB0021.00        | Trasformatore elettrico               |
| 2    | CHCC-EN-SC-0088      | Driver compressore                    |
| 3    | CHCC-EM-CM-0077      | Contattore                            |
| 4    | CHCC-IS-0058         | Guarnizione driver                    |
| 5    | CH-ASLG-0379         | Scatola                               |
| 6    | CHCC-IS-0076         | Guarnizione per induttanza            |
| 7    | CHCC-EL-IN-0017      | Induttanza 22A 3mH per driver gen4    |
| 8    | CH-LG-1838           | Scatola induttanza 4 kW               |
| 9    | CH-LG-2290           | Coperchio quadro elettrico            |
| 10   | CHCC-EL-FU-0002      | Portafusibile sez. 2x38 32A 690V      |
| 10.1 | CHCC-EL-FU-0019      | Fusibile 20A Am 10.3 x 38             |
| 11   | CH-IKB0008.01        | Filtro elettrico                      |
| 12   | ZK000089             | Kit morsetti ricambio per morsettiera |
| 13   | CH-AKB0125.00        | Connettore-ponte 4 vie                |
| 14   | CH-LG-2416           | Staffa supporto morsettiera           |
| 15   | CHCC-EN-SC-0027_SP14 | Scheda controllo Ver415 ricambio      |
| 16   | CH-LG-2268           | Lamiera supporto controllo            |
| 17   | CHCC-EN-SC-0019      | Display                               |
| 18   | CH-IKB0001.00        | Sportellino trasparente               |
| -    | ZK000104             | Cavo compressore                      |
| -    | CHCC-EL-CV-0143      | Cavo modbus                           |

ModuExpo LT 06A MNSKAi32 - Circuito frigorifero e idraulico

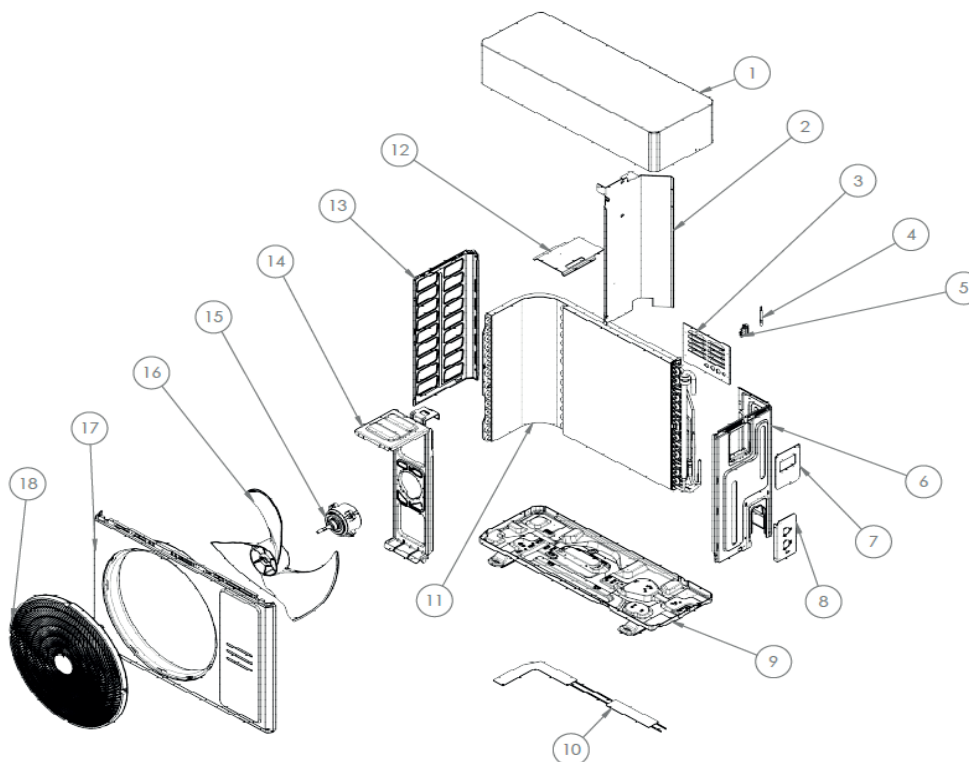


| Pos. | Codice              | Descrizione  |
|------|---------------------|--|
| 1    | CH-IL-0309          | Isolamento esterno adesivo scambiatore   |
| 2    | CHCC-FD-SC-0405     | Scambiatore di calore a piastre  |
| 3    | CHCC-EL-RE-0039     | Piastra riscaldante adesiva  |
| 4    | CHCC-FD-SA-0007     | Valvola automatica di sfogo aria   |
| 5    | CH-AST-1535         | Tubazione acqua  |
| 6    | CHCC-EM-BE-0027     | Bobina per valvola di espansione elettronica                                     |
| 7    | CHCC-FD-EV-0020     | Valvola di espansione elettronica  |
| 8    | CH-AST-1527         | Tubazione filtro   |
| 9    | Z400-15500504000006 | Filtro   |
| 10   | ZK000019            | Kit ricambio circolatore con cavi  |
| 11   | CH-AST-2724         | Tubo aspirazione mandata 1_2 Ø12,7   |
| 12   | CHCC-EN-ST-0024     | Sensore di temperatura mandata - nero  |
| 13   | CH-AST-2883         | Tubo mandata RD_1 Ø9,52  |
| 14   | CH-AST-2884         | Tubo mandata RD_1 Ø9,52  |
| 15   | CH-ASE-0467         | Pressostato + cavo   |
| 16   | CHCC-EN-ST-0022     | Sensore di temperatura acqua in/out + sonda aspirazione ST - nero +sonda esterna |
| 17   | CHCC-FD-FL-0008     | Flussostato  |
| 18   | CH-AST-2731         | Tubo uscita acqua utenza   |
| 19   | CH-IKB0078.00       | Controdado esagonale   |
| 20   | CHCC-EM-TR-0003     | Trasduttore di pressione 0-30 bar  |
| 20.5 | CHCC-EL-CV-0035     | Cavo per trasduttore di pressione  |
| 21   | CHCC-EM-TR-0004     | Trasduttore di pressione 0-50 bar  |

**ModuExpo LT 06A MNSKai32 - Circuito frigorifero e idraulico**

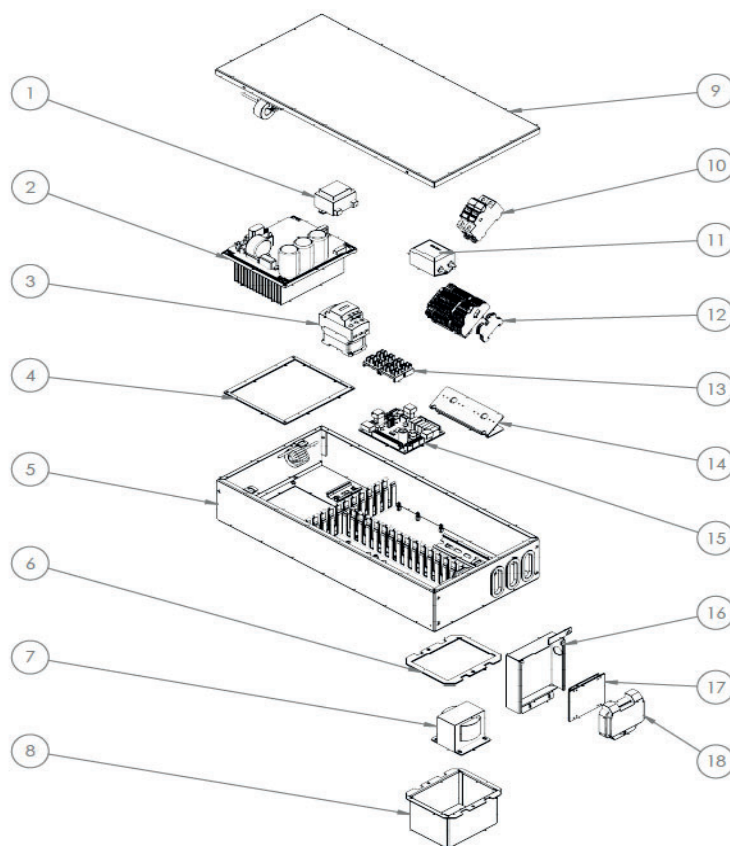
| Pos. | Codice              | Descrizione   |
|------|---------------------|---|
| 21.5 | CHCC-EL-CV-0035     | Cavo per trasduttore di pressione   |
| 22   | CH-IL-0308          | Rivestimento ricevitore di liquido 0,58 litri - 65x204                            |
| 23   | CHCC-FD-RL-0054     | Ricevitore di liquido 0,58  |
| 24   | CH-AST-2850         | Tubo liquido RL1_2 Ø12.7  |
| 25   | CH-AST-2851         | Tubo liquido RL1_2.2 Ø12.7  |
| 26   | CH-AST-2733         | Tubo liquido RL2_2 Ø12.7  |
| 27   | CHCC-FD-EV-0106     | Valvola 4 vie   |
| 28   | CH-ASE-0388         | Bobina valvola 4 vie con cavo   |
| 29   | CH-AST-2728         | Tubo mandata aspirazione RD-RS 1_2 Ø12.7  |
| 30   | CH-AST-2725         | Tubo aspirazione mandata RS-RD 1_2 Ø12.7  |
| 31   | CHCC-EN-ST-0022     | Sensore di temperatura acqua in/out + sonda aspirazione ST - nero + sonda esterna |
| 32   | CH-AST-2732         | Tubo aspirazione RS_1 Ø 12,7  |
| 33   | CHCC-FD-SE-0001     | Valvola di sicurezza – 6 bar  |
| 34   | CH-AST-2730         | Tubo ingresso acqua utenza  |
| 35   | CHCC-EN-ST-0022     | Sensore di temperatura acqua in/out + sonda aspirazione ST - nero + sonda esterna |
| 36   | CHCC-FD-RB-0001     | Rubinetto di scarico  |
| 37   | CM-0325             | Guarnizione   |
| 38   | CM-0324             | Coperchio   |
| 39   | CM-0404             | Resistenza carter 30W   |
| 40   | Z400-11103020006879 | Compressore   |
| 41   | Z400-12400301001793 | Cappottino insonorizzante compressore   |
| 42   | ZK000084            | Kit ricambio guarnizioni  |
| 43   | CHCC-EN-ST-0025     | Termostato sicurezza  |

**ModuExpo LT 08A MNSKai32 - Pannelli**



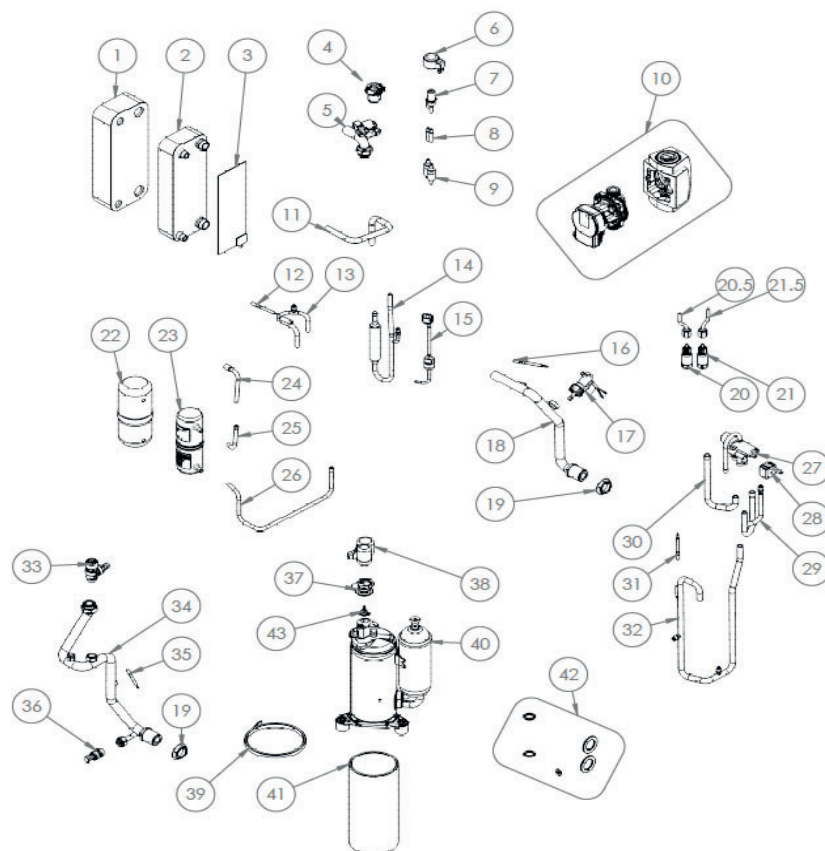
| Pos. | Codice              | Descrizione   |
|------|---------------------|---|
| 1    | CH-LV-2277 R7044    | Coperchio verniciato  |
| 2    | CH-LG-2260          | Divisorio interno   |
| 3    | CH-LV-2291 R7044    | Piastrina supporto  |
| 4    | CHCC-EN-ST-0022     | Sensore di temperatura acqua in/out + sonda aspirazione ST - nero + sonda esterna |
| 5    | Z400-12100303000143 | Porta sonda esterna   |
| 6    | Z400-12222000012930 | Assieme pannello copertura laterale   |
| 7    | CH-LV-2424 R7044    | Lamiera di chiusura del controllo   |
| 8    | CH-LV-2423 R7044    | Piastra supporto connessioni acqua  |
| 9    | Z400-12222000015405 | Assieme basamento   |
| 10   | CHCC-EL-RE-0043     | Resistenza adesiva per basamento  |
| 11   | Z400-15822000009836 | Batteria alettata   |
| 12   | CH-LG-2414          | Lamiera sostegno  |
| 13   | Z400-12222000012929 | Supporto sinistro   |
| 14   | Z400-12222000012371 | Supporto motore ventilatore   |
| 15   | CHCC-EM-VT-0053     | Motore ventilatore 110 mm   |
| 16   | Z400-12100105000841 | Ventola assiale   |
| 17   | Z400-12222000013505 | Pannello frontale   |
| 18   | Z400-12122000026421 | Griglia fuoriuscita aria  |

**ModuExpo LT 08A MNSKai32 - Quadro elettrico**



| Pos. | Codice               | Descrizione                                    |
|------|----------------------|--|
| 1    | CH-IKB0021.00        | Trasformatore elettrico                        |
| 2    | CHCC-EN-SC-0088      | Driver compressore                             |
| 3    | CHCC-EM-CM-0077      | Contattore                                     |
| 4    | CHCC-IS-0058         | Guarnizione Driver                             |
| 5    | CH-ASLG-0379         | Scatola  |
| 6    | CHCC-IS-0076         | Guarnizione per induttanza                     |
| 7    | CHCC-EL-IN-0017      | Induttanza 22A 3mH per driver                  |
| 8    | CH-LG-1838           | Scatola induttanza 4 kW                        |
| 9    | CH-LG-2290           | Coperchio quadro elettrico                     |
| 10   | CHCC-EL-FU-0002      | Portafusibile sez. 2 x 38 32A 690V             |
| 10.1 | CHCC-EL-FU-0019      | Fusibile 20A Am 10.3 x 38                      |
| 11   | CH-IKB0008.01        | Filtro elettrico                               |
| 12   | ZK000089             | Kit morsetti ricambio per morsettiera monofase |
| 13   | CH-AKB0125.00        | Connettore-ponte 4 vie                         |
| 14   | CH-LG-2416           | Staffa supporto morsettiera                    |
| 15   | CHCC-EN-SC-0027_SP15 | Scheda controllo                               |
| 16   | CH-LG-2268           | Lamiera supporto controllo                     |
| 17   | CHCC-EN-SC-0119      | Display  |
| 18   | CH-IKB0001.00        | Sportellino trasparente                        |
| -    | ZK000104             | Cavo ricambio compressore                      |
| -    | CHCC-EL-CV-0143      | Cavo modbus                                    |

**ModuExpo LT 08A MNSKAi32 - Circuito frigorifero e idraulico**



| Pos. | Codice              | Descrizione   |
|------|---------------------|---|
| 1    | CH-IL-0309          | Isolamento esterno adesivo scambiatore  |
| 2    | CHCC-FD-SC-0405     | Scambiatore di calore a piastre   |
| 3    | CHCC-EL-RE-0039     | Piastra riscaldante adesiva   |
| 4    | CHCC-FD-SA-0007     | Valvola automatica di sfogo aria  |
| 5    | CH-AST-1535         | Tubazione acqua   |
| 6    | CHCC-EM-BE-0027     | Bobina per valvola di espansione elettronica                                      |
| 7    | CHCC-FD-EV-0020     | Valvola di espansione elettronica   |
| 8    | CH-AST-1527         | Tubazione filtro  |
| 9    | Z400-15500504000006 | Filtro  |
| 10   | ZK000019            | Kit ricambio circolatore con cavi   |
| 11   | CH-AST-2724         | Tubo aspirazione mandata 1_2 Ø12,7  |
| 12   | CHCC-EN-ST-0024     | Sensore di temperatura mandata - nero - (DT)                                      |
| 13   | CH-AST-2883         | Tubo mandata RD_1 Ø9,52   |
| 14   | CH-AST-2884         | Tubo mandata D_1 Ø9,52  |
| 15   | CH-ASE-0467         | Pressostato + cavo  |
| 16   | CHCC-EN-ST-0022     | Sensore di temperatura acqua in/out + sonda aspirazione ST - nero + sonda esterna |
| 17   | CHCC-FD-FL-0008     | Flussostato   |
| 18   | CH-AST-2731         | Tubo uscita acqua utenza  |
| 19   | CH-IKB0078.00       | Controdado esagonale  |
| 20   | CHCC-EM-TR-0003     | Trasduttore di pressione 0-30 bar   |
| 20.5 | CHCC-EL-CV-0035     | Cavo per trasduttore di pressione   |
| 21   | CHCC-EM-TR-0004     | Trasduttore di pressione 0-50 bar   |
| 21.5 | CHCC-EL-CV-0035     | Cavo per trasduttore di pressione   |

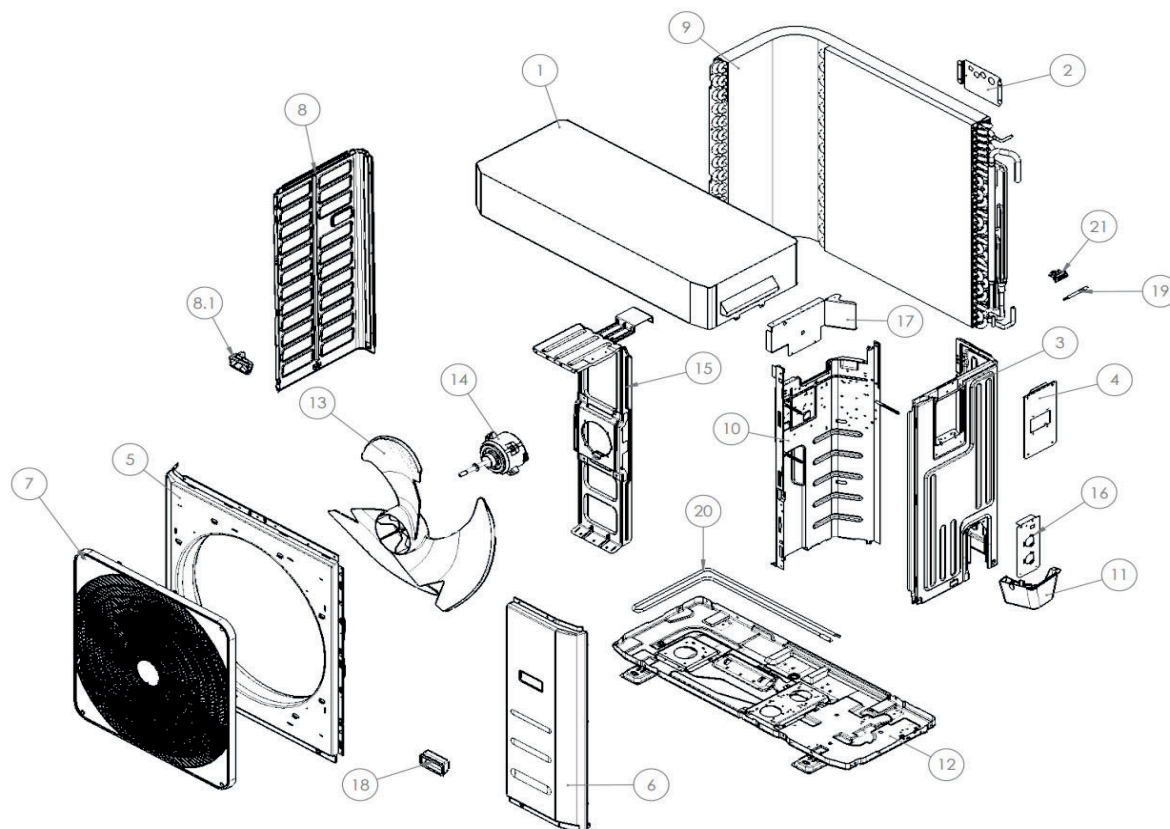


**ModuExpo LT 08A MNSKAI32 - Circuito frigorifero e idraulico**

| Pos. | Codice              | Descrizione   |
|------|---------------------|---|
| 22   | CH-IL-0308          | Rivestimento ricevitore di liquido 0,58 litri - 65x204                            |
| 23   | CHCC-FD-RL-0054     | Ricevitore di liquido 0,58_RV65 x 204_ODS 8 mm                                    |
| 24   | CH-AST-2850         | Tubo liquido RL1_2 Ø12.7  |
| 25   | CH-AST-2851         | Tubo liquido RL1_2.2 Ø12.7  |
| 26   | CH-AST-2733         | Tubo liquido RL2_2 Ø12.7  |
| 27   | CHCC-FD-EV-0106     | Valvola 4 vie   |
| 28   | CH-ASE-0388         | Bobina valvola 4 vie con cavo   |
| 29   | CH-AST-2728         | Tubo mandata aspirazione RD-RS 1_2 Ø12.7  |
| 30   | CH-AST-2725         | Tubo aspirazione mandata RS-RD 1_2 Ø12.7  |
| 31   | CHCC-EN-ST-0022     | Sensore di temperatura acqua in/out + sonda aspirazione ST - nero + sonda esterna |
| 32   | CH-AST-2732         | Tubo aspirazione RS_1 Ø 12,7  |
| 33   | CHCC-FD-SE-0001     | Valvola di sicurezza - 6 bar  |
| 34   | CH-AST-2730         | Tubo ingresso acqua utenza  |
| 35   | CHCC-EN-ST-0022     | Sensore di temperatura acqua in/out + sonda aspirazione ST - nero + sonda esterna |
| 36   | CHCC-FD-RB-0001     | Rubinetto di scarico  |
| 37   | CM-0325             | Guarnizione   |
| 38   | CM-0324             | Coperchio   |
| 39   | CM-0404             | Resistenza carter 30W   |
| 40   | Z400-11103020006879 | Compressore   |
| 41   | Z400-12400301001793 | Cappottino insonorizzante compressore   |
| 42   | ZK000084            | Kit ricambio guarnizioni  |
| 43   | CHCC-EN-ST-0025     | Termostato sicurezza  |

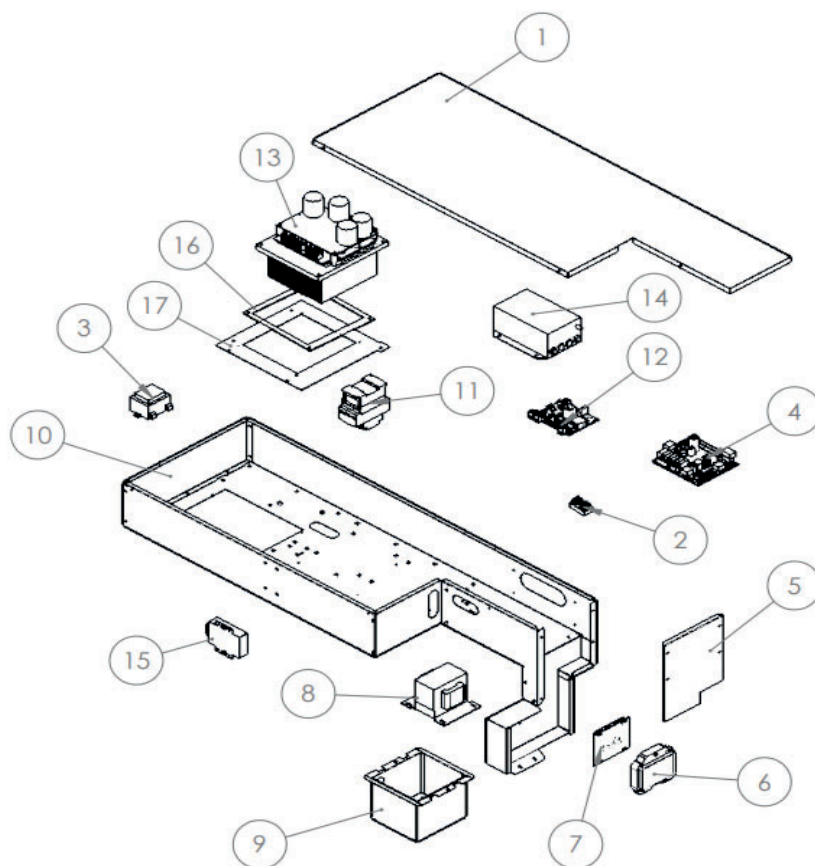


ModuExpo LT 10 MNSKAI32 - Pannelli



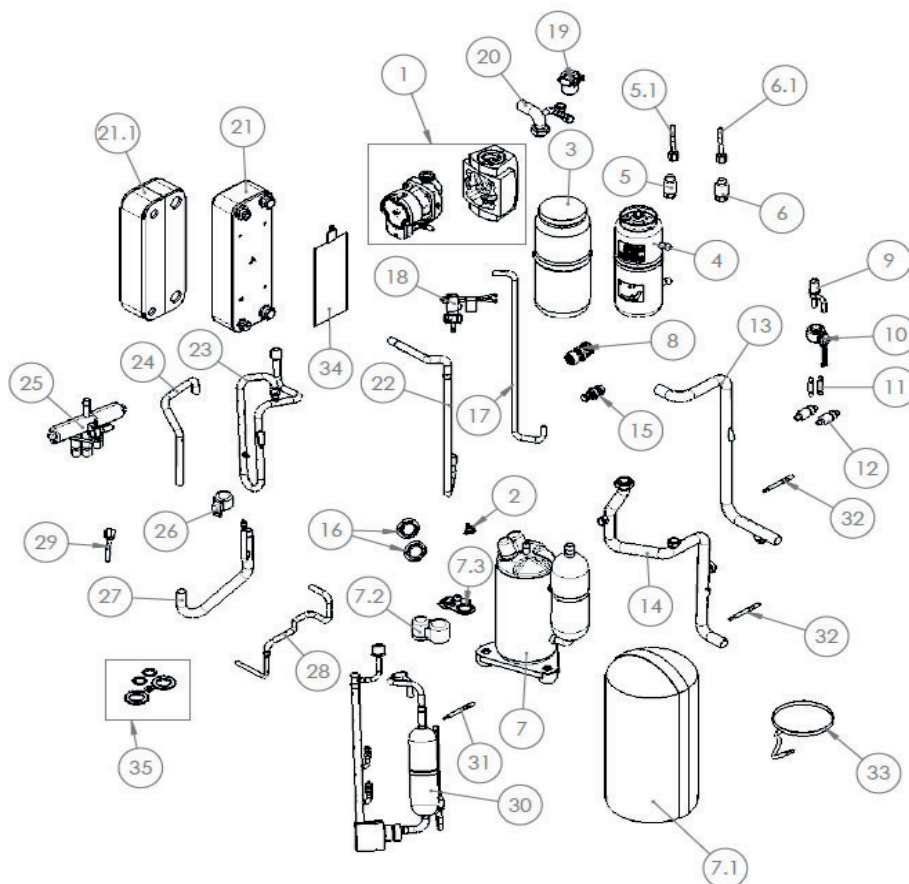
| Pos. | Codice              | Descrizione   |
|------|---------------------|---|
| 1    | CH-LV-1419 R7044    | Coperchio   |
| 2    | CH-LV-0973          | Piastra di supporto uscita cavi   |
| 3    | Z400-12222500000534 | Pannello laterale destro  |
| 4    | CH-LV-1827 R7044    | Piastra chiusura controllo  |
| 5    | Z400-12222000004983 | Pannello frontale   |
| 6    | Z400-12222500000633 | pannello frontale destro  |
| 7    | Z400-12122000020245 | Griglia protezione ventilatore  |
| 8    | Z400-12222500000539 | Pannello sinistro   |
| 8.1  | Z400-12100701000033 | Maniglia pannello   |
| 9    | Z400-15822000009578 | Batteria alettata   |
| 10   | Z400-12222200001158 | Pannello divisorio interno  |
| 11   | Z400-12122200002695 | Copertura connessioni   |
| 12   | Z400-12222000004762 | Basamento   |
| 13   | Z400-12100105000084 | Ventilatore   |
| 14   | CHCC-EM-VT-0053     | Motore ventilatore 110 mm   |
| 15   | Z400-12222500000547 | Supporto motore ventilatore   |
| 16   | CH-LV-0344          | Piastra di supporto connessioni idrauliche  |
| 17   | CH-LG-1435          | Supporto quadro elettrico   |
| 18   | Z400-12100702000038 | Maniglia pannello   |
| 19   | CHCC-EN-ST-0022     | Sensore di temperatura acqua in/out + sonda aspirazione ST - nero + sonda esterna |
| 20   | CHCC-EL-RE-0001     | Cavo riscaldante (incluso con versione KA)  |
| 21   | Z400-12100303000143 | Porta sonda esterna   |

ModuExpo LT 10 MNSKAI32 - Quadro elettrico



| Pos. | Codice              | Descrizione                                |
|------|---------------------|--|
| 1    | CH-LG-1405          | Coperchio scatola elettrica                |
| 2    | CH-AKB0125.00       | Connettore ponte 4 vie                     |
| 3    | CH-IKB0021.00       | Trasformatore elettrico                    |
| 4    | CHCC-EN-SC-0027_SP4 | Scheda controllo Ver 415                   |
| 5    | CH-LG-1420          | Chiusura laterale scatola elettrica        |
| 6    | CH-IKB0001.00       | Sportellino trasparente                    |
| 7    | CHCC-EN-SC-0019     | Display                                    |
| 8    | CHCC-EL-IN-0001     | Induttanza                                 |
| 9    | CH-LG-0334          | Coperchio scatola induttanza               |
| 10   | CH-ASLG-0280        | Scatola elettrica 1ph_3ph                  |
| 11   | CHCC-EM-CM-0077     | Contattore                                 |
| 12   | CHCC-EN-SC-0077     | Scheda PWM ventilatore 180W Id1            |
| 12.1 | CHCC-EL-FU-0024     | Fusibile fan driver F1,25A 250V D5 x 20 mm |
| 13   | CHCC-EN-SC-0084     | Driver compressore                         |
| 14   | CHCC-EL-FR-0002     | Filtro elettrico                           |
| 15   | ZK000078            | Optoisolatore Modbus RS 485                |
| 16   | CHCC-IS-0051        | Guarnizione driver                         |
| 17   | CH-LG-1588          | Dima per scheda driver 1ph                 |
| -    | CH-AKB0112.00       | Morsetto 2 poli                            |
| -    | ZK000461            | Cavo modbus                                |
| -    | ZK000105            | Cavo compressore                           |

**ModuExpo LT 10 MNSKAI32 - Circuito frigorifero e idraulico**

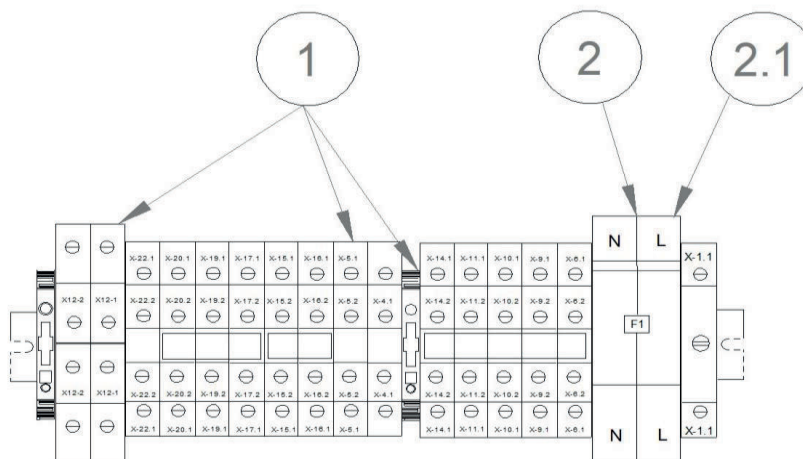


| Pos. | Codice              | Descrizione                            |
|------|---------------------|--|
| 1    | ZK000019            | Circolatore                            |
| 2    | CHCC-EN-ST-0025     | Termostato sicurezza                   |
| 3    | CH-IL-0197          | Rivestimento per ricevitore di liquido |
| 4    | CHCC-FD-RL-0038     | Ricevitore di liquido                  |
| 5    | CHCC-EM-TR-0004     | Trasduttore di pressione 0-50 bar      |
| 5.1  | CHCC-EL-CV-0035     | Cavo per trasduttore di pressione      |
| 6    | CHCC-EM-TR-0003     | Trasduttore di pressione 0-30 bar      |
| 6.1  | CHCC-EL-CV-0035     | Cavo per trasduttore di pressione      |
| 7    | Z400-11103020000719 | Compressore                            |
| 7.1  | CH-IL-0319          | Cappottino insonorizzante compressore  |
| 7.2  | CM-0324             | Coperchio                              |
| 7.3  | CM-0325             | Guarnizione                            |
| 8    | CHCC-FD-SE-0001     | Valvola di sicurezza - 6 bar           |
| 9    | CHCC-FD-EV-0107     | Valvola di espansione elettronica      |
| 10   | CHCC-EM-BE-0026     | Bobina valvola espansione elettronica  |
| 11   | CH-AST-2015         | Tubo linea Liquido                     |
| 12   | Z400-15500504000518 | Filtro                                 |
| 13   | CH-AST-2200         | Tubo di ingresso acqua                 |
| 14   | CH-AST-1532         | Tubo uscita acqua                      |
| 15   | CHCC-FD-RB-0001     | Rubinetto di scarico                   |
| 16   | CH-IKB0078.00       | Controdado esagonale                   |
| 17   | CH-AST-1762         | Tubo linea liquido                     |
| 18   | CHCC-FD-FL-0006     | Flussostato                            |
| 19   | CHCC-FD-SA-0007     | Valvola automatica di sfogo aria       |
| 20   | CH-AST-1522         | Tubo di ingresso acqua                 |

**ModuExpo LT 10 MNSKAi32 - Circuito frigorifero e idraulico**

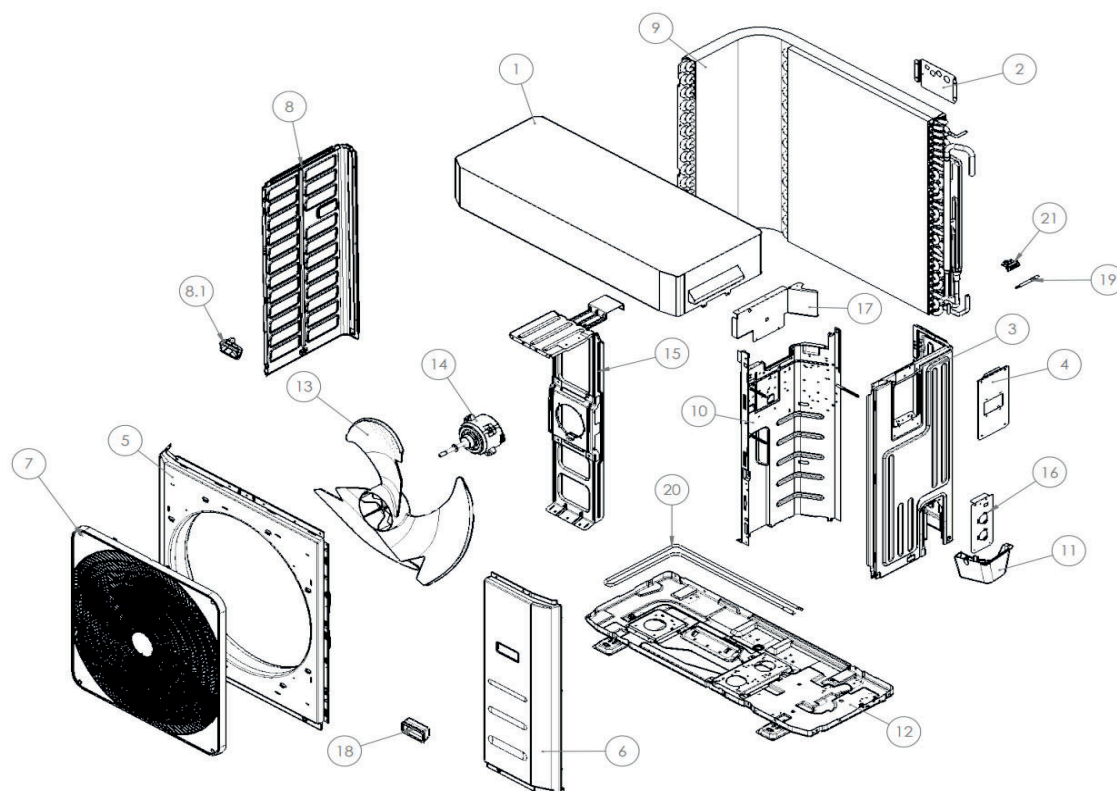
| Pos. | Codice              | Descrizione   |
|------|---------------------|---|
| 21   | CHCC-FD-SC-0208     | Scambiatore di calore a piastre   |
| 21.1 | CH-IL-0252          | Isolamento scambiatore  |
| 22   | CH-AST-1530         | Tubo mandata / aspirazione tubo   |
| 23   | CH-AST-1531         | Tubo di aspirazione   |
| 24   | CH-AST-2254         | Tubo mandata valvola a 4 vie  |
| 25   | CHCC-FD-EV-0004     | Valvola a 4 vie   |
| 26   | CH-ASE-0388         | Bobina valvola 4 vie  |
| 27   | CH-AST-1588         | Tubo collegamento batteria  |
| 28   | CH-AST-1533         | Tubo linea liquido  |
| 29   | CH-ASE-0467         | Pressostato di alta pressione a riarmo automatico                                 |
| 30   | Z400-15122500001079 | Tubo di scarico assemblato  |
| 31   | CHCC-EN-ST-0024     | Sensore di temperatura mandata - nero - (DT)                                      |
| 32   | CHCC-EN-ST-0022     | Sensore di temperatura acqua in/out + sonda aspirazione ST - nero + sonda esterna |
| 33   | CH-ASE-0466         | Resistenza carter compressore   |
| 34   | CHCC-EL-RE-0039     | Piastra riscaldante adesiva (incluso con versione KA)                             |
| -    | ZK000084            | Kit ricambio guarnizioni  |

**ModuExpo LT 10 MNSKAi32 - Morsettiere**



| Pos. | Codice          | Descrizione                           |
|------|-----------------|---------------------------------------|
| 1    | ZK000089        | Kit morsetti ricambio per morsettiere |
| 2    | CHCC-EL-FU-0002 | Portafusibile sez. 2x38 32A 690V      |
| 2.1  | CHCC-EL-FU-0019 | Fusibile 20A Am 10.3 x 38             |

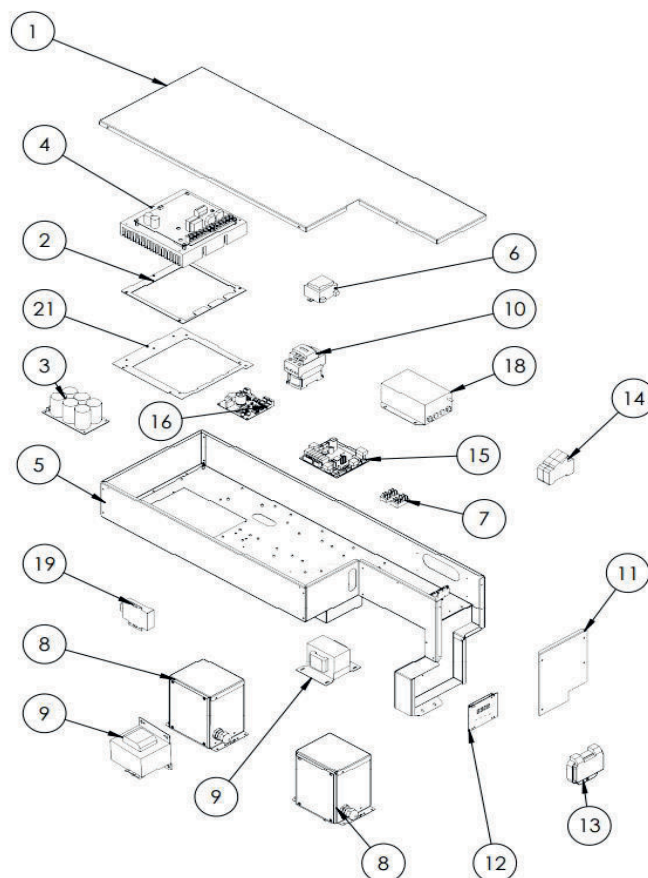
ModuExpo LT 10 TNSKAI32A - Pannelli



| Pos. | Codice              | Descrizione   |
|------|---------------------|---|
| 1    | CH-LV-1419 R7044    | Coperchio   |
| 2    | CH-LV-0973          | Piastra di supporto uscita cavi   |
| 3    | Z400-12222500000534 | Pannello laterale destro  |
| 4    | CH-LV-1827 R7044    | Piastra chiusura controllo  |
| 5    | Z400-12222000004983 | Pannello frontale   |
| 6    | Z400-12222500000633 | pannello frontale destro con maniglia   |
| 7    | Z400-12122000020245 | Griglia protezione ventilatore  |
| 8    | Z400-12222500000539 | Pannello sinistro con maniglia  |
| 8.1  | Z400-12100701000033 | Maniglia pannello   |
| 9    | Z400-15822000009578 | Batteria alettata   |
| 10   | Z400-1222200001158  | Pannello divisorio interno  |
| 11   | Z400-12122200002695 | Copertura connessioni   |
| 12   | Z400-12222000004762 | Basamento   |
| 13   | Z400-12100105000084 | Ventilatore   |
| 14   | CHCC-EM-VT-0053     | Motore ventilatore 110 mm   |
| 15   | Z400-12222500000547 | Supporto motore ventilatore   |
| 16   | CH-LV-0344          | Piastra di supporto connessioni idrauliche  |
| 17   | CH-LG-1435          | Supporto quadro elettrico   |
| 18   | Z400-12100702000038 | Maniglia pannello   |
| 19   | CHCC-EN-ST-0022     | Sensore di temperatura acqua in/out + sonda aspirazione ST - nero + sonda esterna |
| 20   | CHCC-EL-RE-0001     | Cavo riscaldante  |
| -    | Z400-12100303000143 | Porta sonda esterna   |

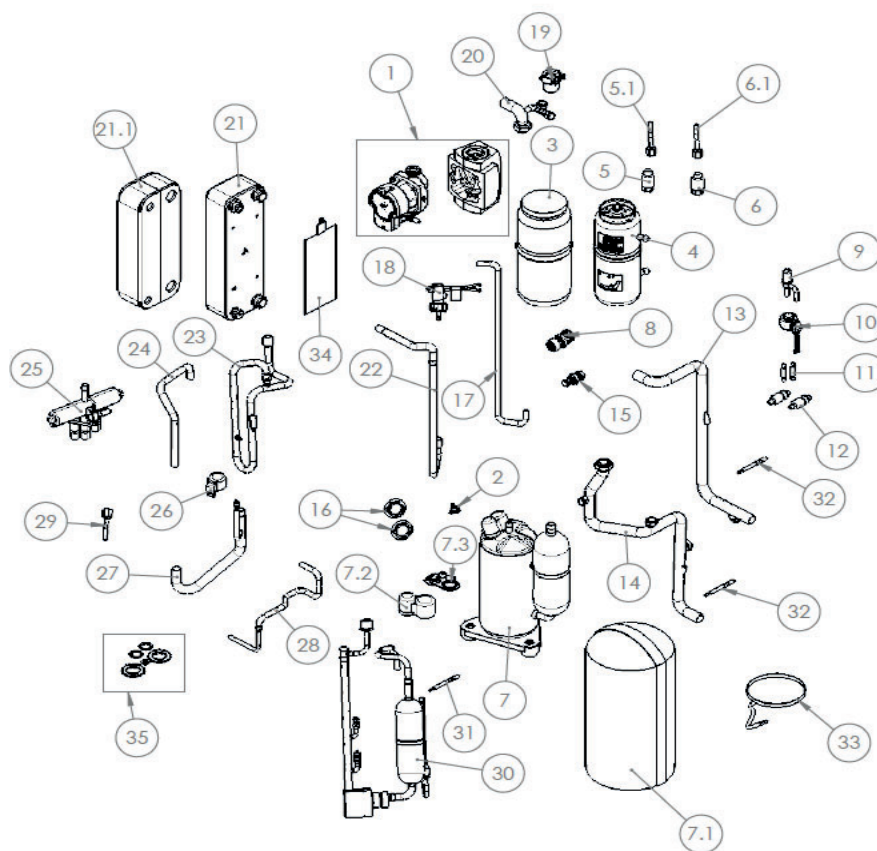


**ModuExpo LT 10 TNSKAI32A - Quadro elettrico**



| Pos. | Codice               | Descrizione                               |
|------|----------------------|---|
| 1    | CH-LG-1405           | Coperchio scatola elettrica               |
| 2    | CHCC-IS-0026         | Guarnizione Driver                        |
| 3    | Z000926              | Scheda potenza inverter 5HP-3ph           |
| 4    | Z000925              | Driver compressore 3ph                    |
| 5    | CH-ASLG-0280         | Scatola elettrica 1ph_3ph                 |
| 6    | CH-IKB0021.00        | Trasformatore elettrico                   |
| 7    | CH-AKB0125.00        | Connettore-ponte 4 vie                    |
| 8    | CHCC-EL-IN-0016      | Scatola induttanza                        |
| 9    | CHCC-EL-IN-0006      | Induttanza 3ph                            |
| 10   | CHCC-EM-CM-0076      | Contattore                                |
| 11   | CH-LG-1412           | Lamiera chiusura lat. scatola elettrica   |
| 12   | CHCC-EN-SC-0119      | Display                                   |
| 13   | CH-IKB0001.00        | Sportellino trasparente                   |
| 14   | CHCC-EN-SC-0027_SP11 | Scheda controllo Ver415 ricambio          |
| 15   | CHCC-EN-SC-0003_SP1  | Scheda PWM ventilatore 180W Id1           |
| 15.1 | CHCC-EL-FU-0024      | Fusibile fan driver F1,25A 250V D5 x 20mm |
| 16   | CH-IKB0029.00        | Filtro elettrico per inverter 3ph         |
| 17   | ZK000078             | Optoisolatore Modbus RS 485               |
| 18   | CH-LG-1589           | Dima per scheda driver 3ph                |
| -    | CH-AKB0112.00        | Morsetto 2 poli                           |
| -    | Z001114              | Modbus interno quadro elettrico 3ph       |
| -    | ZK000105             | Cavo ricambio compressore                 |

**ModuExpo LT 10 TNSKAi32A - Circuito frigorifero e idraulico**

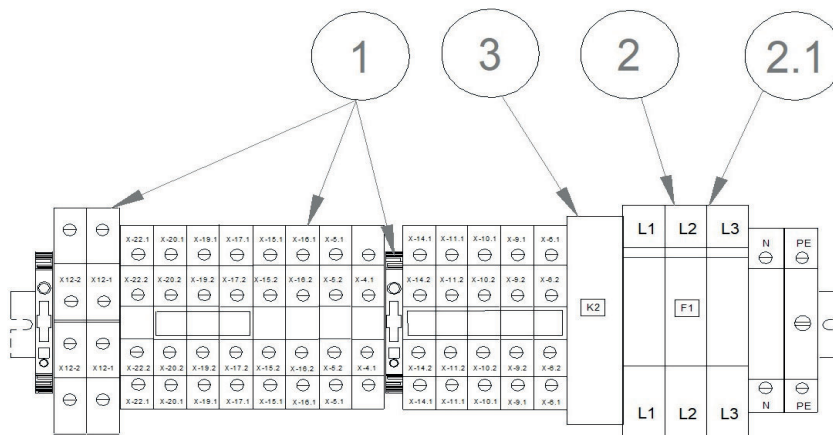


| Pos. | Codice              | Descrizione                            |
|------|---------------------|--|
| 1    | ZK000019            | Kit ricambio circolatore con cavi      |
| 2    | CHCC-EN-ST-0025     | Termostato sicurezza                   |
| 3    | CH-IL-0197          | Rivestimento per ricevitore di liquido |
| 4    | CHCC-FD-RL-0038     | Ricevitore di liquido                  |
| 5    | CHCC-EM-TR-0004     | Trasduttore di pressione 0-50 bar      |
| 5.1  | CHCC-EL-CV-0035     | Cavo per trasduttore di pressione      |
| 6    | CHCC-EM-TR-0003     | Trasduttore di pressione 0-30 bar      |
| 6.1  | CHCC-EL-CV-0035     | Cavo per trasduttore di pressione      |
| 7    | Z400-11103020000719 | Compressore                            |
| 7.1  | CH-IL-0319          | Cappottino insonorizzante compressore  |
| 7.2  | CM-0324             | Coperchio                              |
| 7.3  | CM-0325             | Guarnizione                            |
| 8    | CHCC-FD-SE-0001     | Valvola di sicurezza – 6 bar           |
| 9    | CHCC-FD-EV-0107     | Valvola di espansione elettronica      |
| 10   | CHCC-EM-BE-0026     | Bobina Valvola espansione elettronica  |
| 11   | CH-AST-2015         | Tubo di collegamento filtro-componente |
| 12   | Z400-15500504000518 | Filtro                                 |
| 13   | CH-AST-1532         | Tubo uscita acqua                      |
| 14   | CH-AST-2200         | Tubo di ingresso acqua                 |
| 15   | CHCC-FD-RB-0001     | Rubinetto di scarico                   |
| 16   | CH-IKB0078.00       | Controdado esagonale                   |
| 17   | CH-AST-1762         | Tubo linea liquido                     |
| 18   | CHCC-FD-FL-0006     | Flussostato                            |
| 19   | CHCC-FD-SA-0007     | Valvola automatica di sfogo aria       |
| 20   | CH-AST-1522         | Tubo di ingresso acqua                 |

**ModuExpo LT 10 TNSKAI32A - Circuito frigorifero e idraulico**

| Pos. | Codice              | Descrizione   |
|------|---------------------|---|
| 21   | CHCC-FD-SC-0208     | Scambiatore di calore a piastre   |
| 21.1 | CH-IL-0252          | Isolamento scambiatore  |
| 22   | CH-AST-1530         | Tubo mandata / aspirazione tubo   |
| 23   | CH-AST-1531         | Tubo di aspirazione   |
| 24   | CH-AST-2254         | Tubo mandata valvola a 4 vie  |
| 25   | CHCC-FD-EV-0004     | Valvola a 4 vie   |
| 26   | CH-ASE-0388         | Bobina valvola 4 vie con cavo   |
| 27   | CH-AST-1588         | Tubo collegamento batteria  |
| 28   | CH-AST-1533         | Tubo linea liquido  |
| 29   | CH-ASE-0467         | Pressostato + cavo  |
| 30   | Z400-15122500001079 | tubo di scarico assemblato  |
| 31   | CHCC-EN-ST-0024     | Sensore di temperatura mandata - nero   |
| 32   | CHCC-EN-ST-0022     | Sensore di temperatura acqua in/out + sonda aspirazione ST - nero + sonda esterna |
| 33   | CH-ASE-0466         | Resistenza carter compressore   |
| 34   | CHCC-EL-RE-0039     | Piastra riscaldante adesiva   |
| 35   | ZK000084            | Kit ricambio guarnizioni  |

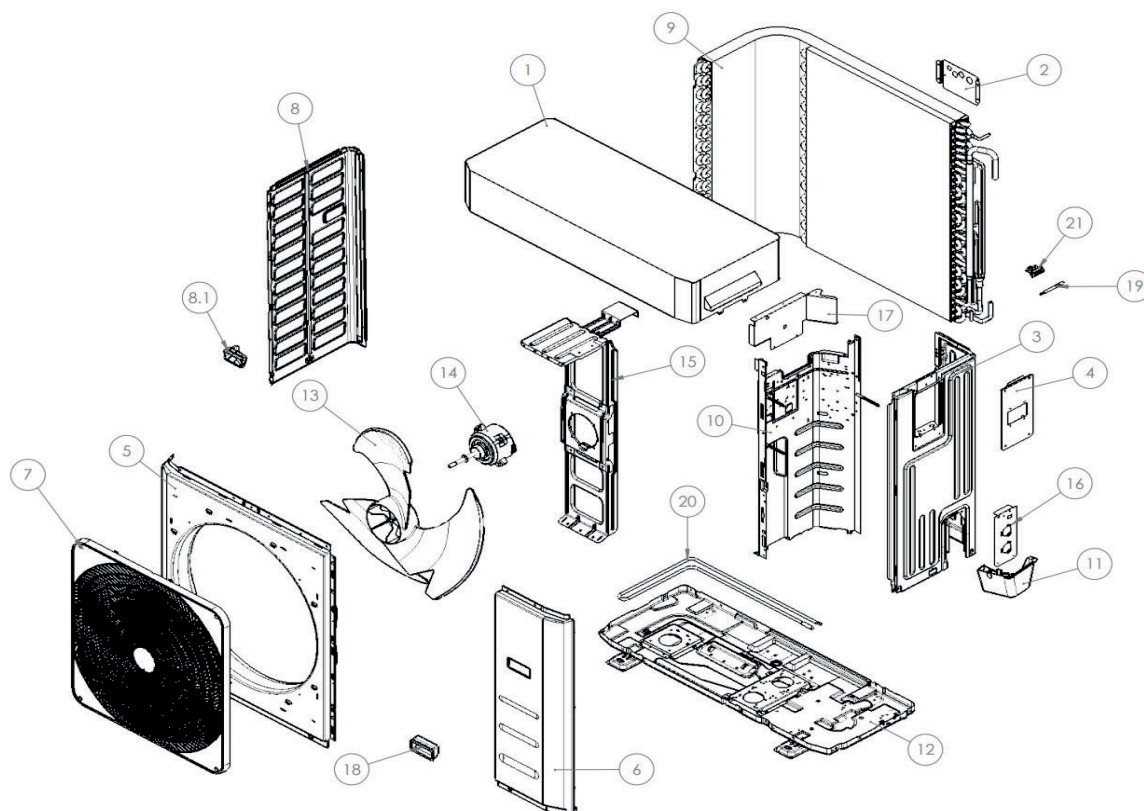
**ModuExpo LT 10 TNSKAI32A - Morsetti**



| Pos. | Codice          | Descrizione                        |
|------|-----------------|------------------------------------|
| 1    | ZK000088        | Kit morsetti ricambio per morsetti |
| 2    | CHCC-EL-FU-0018 | Portafusibile sez. 3 x 38 32A 690V |
| 2.1  | CHCC-EL-FU-0021 | Fusibile 16A Am 10.3 x 38          |
| 3    | CH-AKB0036.00   | Relè 3ph                           |

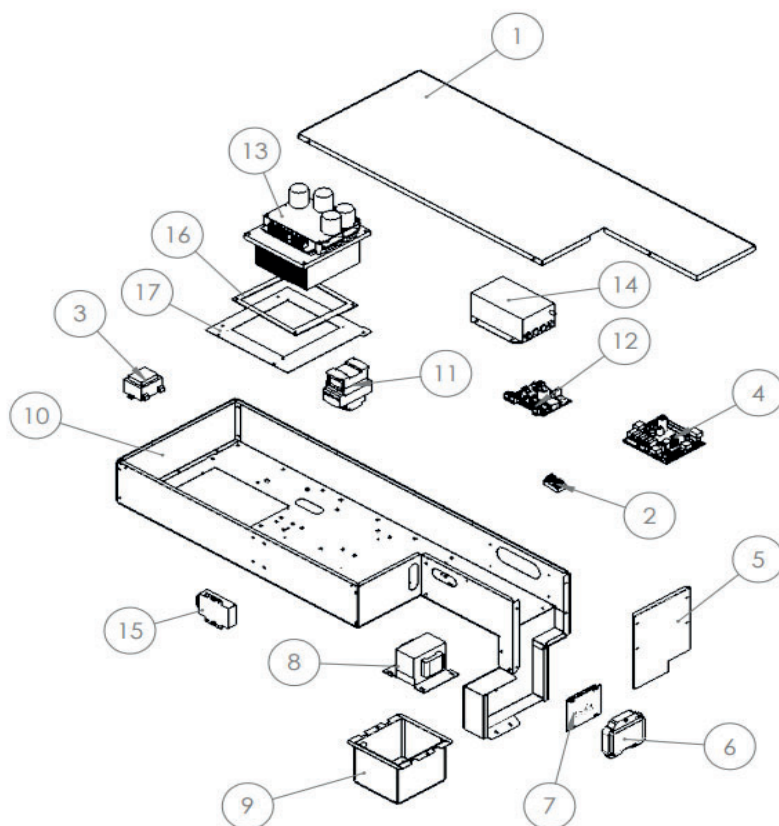


ModuExpo LT 12 MNSKAI32 - Pannelli



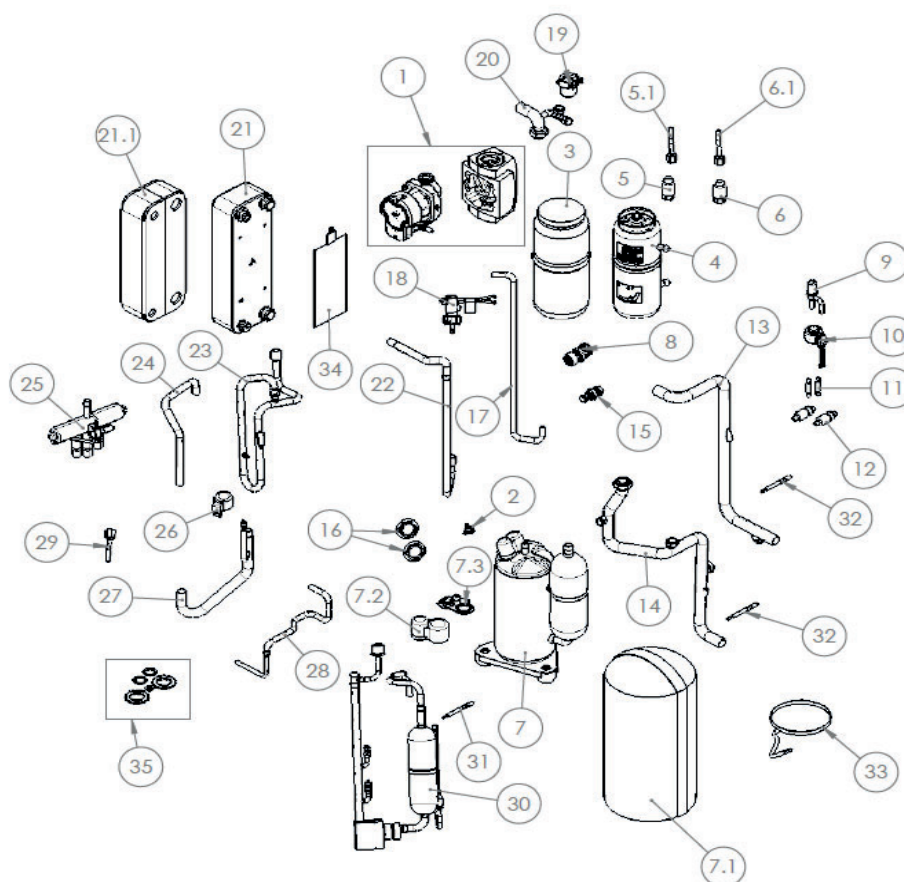
| Pos. | Codice              | Descrizione   |
|------|---------------------|---|
| 1    | CH-LV-1419 R7044    | Coperchio   |
| 2    | CH-LV-0973          | Piastra di supporto uscita cavi   |
| 3    | Z400-12222500000534 | Pannello laterale destro  |
| 4    | CH-LV-1827 R7044    | Piastra chiusura controllo  |
| 5    | Z400-12222000004983 | Pannello frontale   |
| 6    | Z400-12222500000633 | pannello frontale destro  |
| 7    | Z400-12122000020245 | Griglia protezione ventilatore  |
| 8    | Z400-12222500000539 | Pannello sinistro   |
| 8.1  | Z400-12100701000033 | Maniglia pannello   |
| 9    | Z400-15822000009578 | Batteria alettata   |
| 10   | Z400-12222200001158 | Pannello divisorio interno  |
| 11   | Z400-12122200002695 | Copertura connessioni   |
| 12   | Z400-12222000004762 | Basamento   |
| 13   | Z400-12100105000084 | Ventilatore   |
| 14   | CHCC-EM-VT-0053     | Motore ventilatore 110 mm   |
| 15   | Z400-12222500000547 | Supporto motore ventilatore   |
| 16   | CH-LV-0344          | Piastra di supporto connessioni idrauliche  |
| 17   | CH-LG-1435          | Supporto quadro elettrico   |
| 18   | Z400-12100702000038 | Maniglia pannello   |
| 19   | CHCC-EN-ST-0022     | Sensore di temperatura acqua in/out + sonda aspirazione ST - nero + sonda esterna |
| 20   | CHCC-EL-RE-0001     | Cavo riscaldante (incluso con versione KA)  |
| -    | Z400-12100303000143 | Porta sonda esterna   |

ModuExpo LT 12 MNSKAI32 - Quadro elettrico



| Pos. | Codice              | Descrizione                             |
|------|---------------------|---|
| 1    | CH-LG-1405          | Coperchio scatola elettrica             |
| 2    | CH-AKB0125.00       | Connettore-ponte 4 vie                  |
| 3    | CH-IKB0021.00       | Trasformatore elettrico                 |
| 4    | CHCC-EN-SC-0027_SP5 | Scheda controllo Ver 415                |
| 5    | CH-LG-1420          | Chiusura laterale scatola elettrica     |
| 6    | CH-IKB0001.00       | Sportellino trasparente                 |
| 7    | CHCC-EN-SC-0119     | Display                                 |
| 8    | CHCC-EL-IN-0001     | Induttanza                              |
| 9    | CH-LG-0334          | Coperchio scatola induttanza            |
| 10   | CH-ASLG-0280        | Scatola elettrica                       |
| 11   | CHCC-EM-CM-0077     | Contattore                              |
| 12   | CHCC-EN-SC-0077     | Scheda PWM ventilatore 180W Id1         |
| 12.1 | CHCC-EL-FU-0024     | Fusibile fan driver F1,25A 250V D5x20mm |
| 13   | CHCC-EN-SC-0084     | Driver compressore                      |
| 14   | CHCC-EL-FR-0002     | Filtro elettrico                        |
| 15   | ZK000078            | Optoisolatore Modbus RS 485             |
| 16   | CHCC-IS-0051        | Guarnizione driver                      |
| 17   | CH-LG-1588          | Dima per scheda driver                  |
| -    | CH-AKB0112.00       | Morsetto 2 poli                         |
| -    | ZK000461            | Cavo modbus                             |
| -    | ZK000105            | Cavo compressore                        |

ModuExpo LT 12 MNSKAI32 - Circuito frigorifero e idraulico

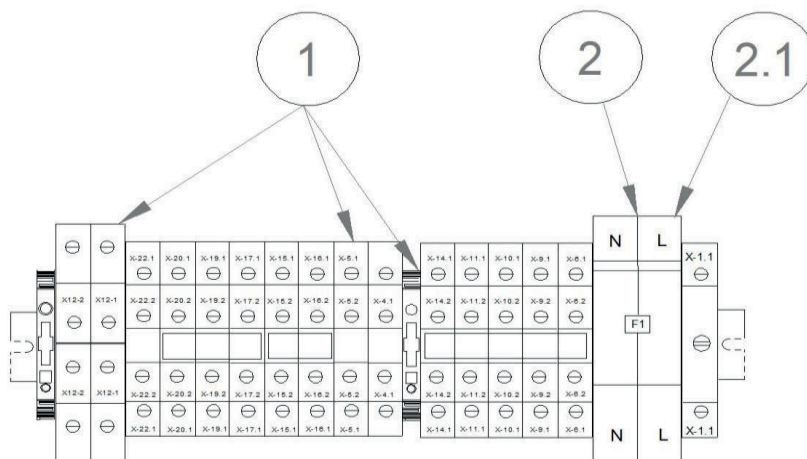


| Pos. | Codice              | Descrizione                            |
|------|---------------------|--|
| 1    | ZK000019            | Circolatore                            |
| 2    | CHCC-EN-ST-0025     | Isolamento pompa                       |
| 3    | CH-IL-0197          | Rivestimento per ricevitore di liquido |
| 4    | CHCC-FD-RL-0038     | Ricevitore di liquido                  |
| 5    | CHCC-EM-TR-0004     | Trasduttore di pressione 0-50 bar      |
| 5.1  | CHCC-EL-CV-0035     | Cavo per trasduttore di pressione      |
| 6    | CHCC-EM-TR-0003     | Trasduttore di pressione 0-30 bar      |
| 6.1  | CHCC-EL-CV-0035     | Cavo per trasduttore di pressione      |
| 7    | Z400-11103020000719 | Compressore                            |
| 7.1  | CH-IL-0319          | Cappottino insonorizzante compressore  |
| 7.2  | CM-0324             | Coperchio                              |
| 7.3  | CM-0325             | Guarnizione                            |
| 8    | CHCC-FD-SE-0001     | Valvola di sicurezza - 6 bar           |
| 9    | CHCC-FD-EV-0107     | Valvola di espansione elettronica      |
| 10   | CHCC-EM-BE-0026     | Bobina valvola espansione elettronica  |
| 11   | CH-AST-2015         | Tubo linea liquido                     |
| 12   | Z400-15500504000518 | Filtro                                 |
| 13   | CH-AST-2200         | Tubo di ingresso acqua                 |
| 14   | CH-AST-1532         | Tubo uscita acqua                      |
| 15   | CHCC-FD-RB-0001     | Rubinetto di scarico                   |
| 16   | CH-IKB0078.00       | Controdado esagonale                   |
| 17   | CH-AST-1762         | Tubo linea liquido                     |
| 18   | CHCC-FD-FL-0006     | Flussostato                            |
| 19   | CHCC-FD-SA-0007     | Valvola automatica di sfogo aria       |
| 20   | CH-AST-1522         | Tubo di ingresso acqua                 |
| 21   | CHCC-FD-SC-0208     | Scambiatore di calore a piastre        |

**ModuExpo LT 12 MNSKAi32 - Circuito frigorifero e idraulico**

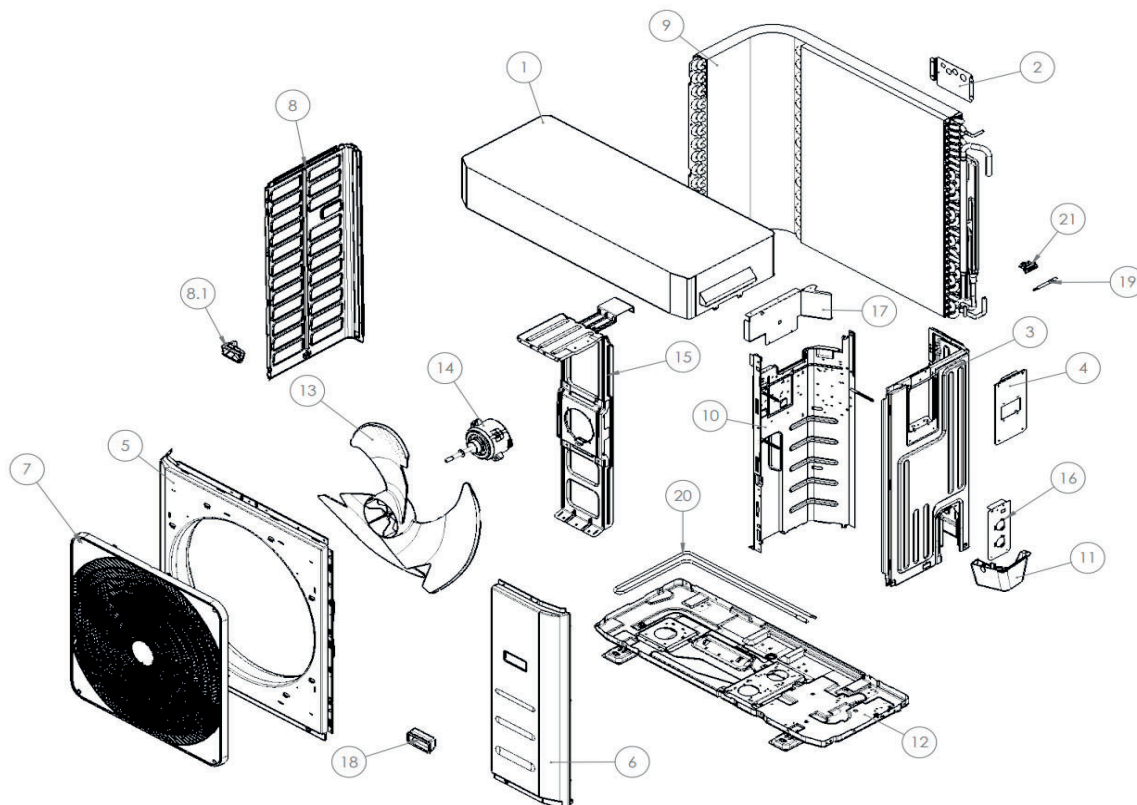
| Pos. | Codice              | Descrizione   |
|------|---------------------|---|
| 21.1 | CH-IL-0252          | Isolamento scambiatore  |
| 22   | CH-AST-1530         | Tubo mandata / aspirazione tubo   |
| 23   | CH-AST-1531         | Tubo di aspirazione   |
| 24   | CH-AST-2254         | Tubo mandata valvola a 4 vie  |
| 25   | CHCC-FD-EV-0004     | Valvola a 4 vie   |
| 26   | CH-ASE-0388         | Bobina valvola 4 vie  |
| 27   | CH-AST-1588         | Tubo collegamento batteria  |
| 28   | CH-AST-1533         | Tubo linea liquido_1  |
| 29   | CH-ASE-0467         | Pressostato di alta pressione a riarmo automatico                                 |
| 30   | Z400-15122500001079 | Tubo di scarico assemblato  |
| 31   | CHCC-EN-ST-0024     | Sensore di temperatura mandata - nero - (DT)                                      |
| 32   | CHCC-EN-ST-0022     | Sensore di temperatura acqua in/out + sonda aspirazione ST - nero + sonda esterna |
| 33   | CH-ASE-0466         | Resistenza carter compressore   |
| 34   | CHCC-EL-RE-0039     | Piastra riscaldante adesiva (incluso con versione KA)                             |
| -    | ZK000084            | Kit ricambio guarnizioni  |

**ModuExpo LT 12 MNSKAi32 - Morsetti**



| Pos. | Codice          | Descrizione                        |
|------|-----------------|------------------------------------|
| 1    | ZK000089        | Kit morsetti ricambio per morsetti |
| 2    | CHCC-EL-FU-0002 | Portafusibile sez. 2x38 32A 690V   |
| 2.1  | CHCC-EL-FU-0019 | Fusibile 20A Am 10.3 x 38          |

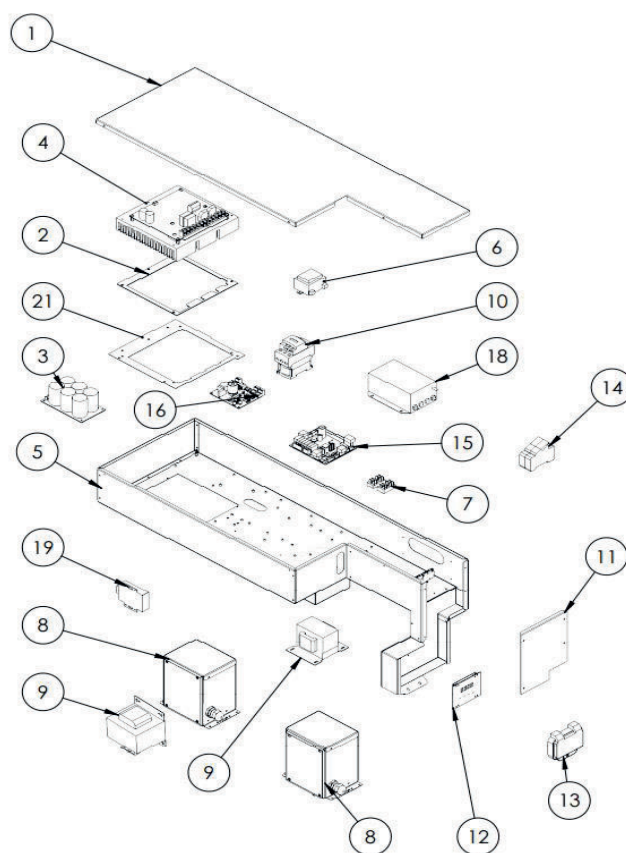
ModuExpo LT 12 TNSKAI32A - Pannelli



| Pos. | Codice               | Descrizione   |
|------|----------------------|---|
| 1    | CH-LV-1419 R7044     | Coperchio   |
| 2    | CH-LV-0973           | Piastra di supporto uscita cavi   |
| 3    | Z400-12222500000534  | Pannello laterale destro  |
| 4    | CH-LV-1827 R7044     | Piastra chiusura controllo  |
| 5    | Z400-12222000004983  | Pannello frontale   |
| 6    | Z400-12222500000633  | pannello frontale destro con maniglia   |
| 7    | Z400-12122000020245  | Griglia protezione ventilatore  |
| 8    | Z400-12222500000539  | Pannello sinistro con maniglia  |
| 9    | Z400-15822000009578  | Batteria alettata   |
| 10   | Z400-12222200001158  | Pannello divisorio interno  |
| 11   | Z400-12122200002695  | Copertura connessioni   |
| 12   | Z400-12222000004762  | Basamento   |
| 13   | Z400-121001050000084 | Ventilatore   |
| 14   | CHCC-EM-VT-0053      | Motore ventilatore 110 mm   |
| 15   | Z400-12222500000547  | Supporto motore ventilatore   |
| 16   | CH-LV-0344           | Piastra di supporto connessioni idrauliche  |
| 17   | CH-LG-1495           | Dima per scheda driver 5HP (3ph)  |
| 18   | Z400-121007020000038 | Maniglia pannello   |
| 19   | CHCC-EN-ST-0022      | Sensore di temperatura acqua in/out + sonda aspirazione ST - nero + sonda esterna |
| 20   | CHCC-EL-RE-0001      | Cavo riscaldante  |
| -    | Z400-12100303000143  | Porta sonda esterna   |

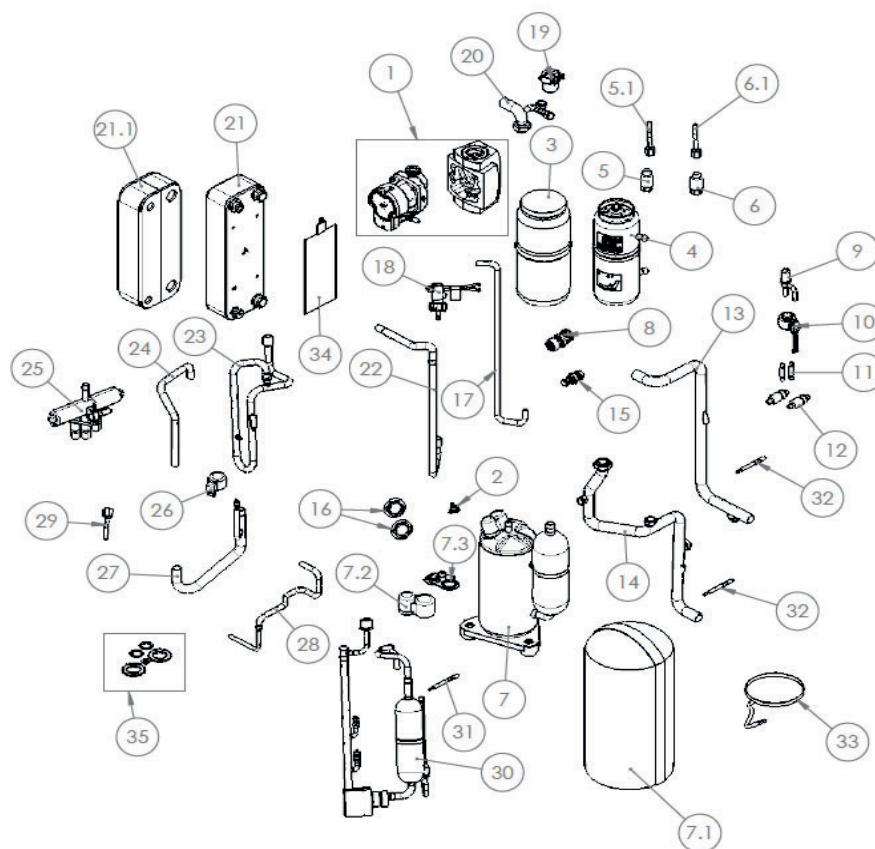


ModuExpo LT 12 TNSKAI32A - Quadro elettrico



| Pos. | Codice               | Descrizione                                |
|------|----------------------|--|
| 1    | CH-LG-1405           | Coperchio scatola elettrica                |
| 2    | CHCC-IS-0026         | Guarnizione Driver                         |
| 3    | Z000926              | Scheda potenza inverter 5HP-3ph            |
| 4    | Z000925              | Driver compressore 3ph                     |
| 5    | CH-ASLG-0280         | Scatola elettrica 1ph_3ph                  |
| 6    | CH-IKB0021.00        | Trasformatore elettrico                    |
| 7    | CH-AKB0125.00        | Connettore-ponte 4 vie                     |
| 8    | CHCC-EL-IN-0016      | Scatola induttanza                         |
| 9    | CHCC-EL-IN-0006      | Induttanza 3ph                             |
| 10   | CHCC-EM-CM-0076      | Contattore                                 |
| 11   | CH-LG-1412           | Lamiera chiusura lat. scatola elettrica    |
| 12   | CHCC-EN-SC-0119      | Display                                    |
| 13   | CH-IKB0001.00        | Sportellino trasparente                    |
| 15   | CHCC-EN-SC-0027_SP12 | Scheda controllo Ver415 ricambio           |
| 16   | CHCC-EN-SC-0003_SP1  | Scheda PWM ventilatore 180W Id1            |
| 16.1 | CHCC-EL-FU-0024      | Fusibile fan driver F1,25A 250V D5 x 20 mm |
| 17   | CH-LG-1495           | Dima per scheda driver 5HP(3ph)            |
| 18   | CH-IKB0029.00        | Filtro elettrico per inverter 3ph          |
| 19   | ZK000078             | Optoisolatore Modbus RS 485                |
| 21   | CH-LG-1589           | Dima per scheda driver 3ph                 |
| -    | CH-AKB0112.00        | Morsetto 2 poli                            |
| -    | Z001114              | Modbus interno quadro elettrico 3ph        |
| -    | ZK000105             | Cavo ricambio compressore                  |

**ModuExpo LT 12 TNSKAI32A - Circuito frigorifero e idraulico**

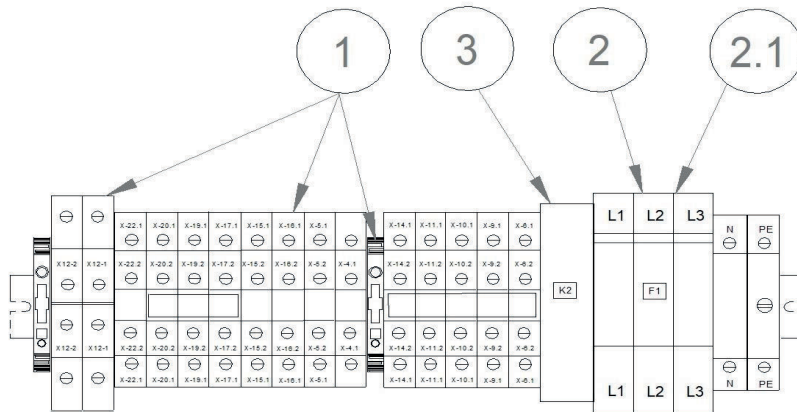


| Pos. | Codice              | Descrizione                            |
|------|---------------------|--|
| 1    | ZK000019            | Kit ricambio circolatore con cavi      |
| 2    | CHCC-EN-ST-0025     | Termostato sicurezza                   |
| 3    | CH-IL-0197          | Rivestimento per ricevitore di liquido |
| 4    | CHCC-FD-RL-0038     | Ricevitore di liquido                  |
| 5    | CHCC-EM-TR-0004     | Trasduttore di pressione 0-50 bar      |
| 5.1  | CHCC-EL-CV-0035     | Cavo per trasduttore di pressione      |
| 6    | CHCC-EM-TR-0003     | Trasduttore di pressione 0-30 bar      |
| 6.1  | CHCC-EL-CV-0035     | Cavo per trasduttore di pressione      |
| 7    | Z400-11103020000719 | Compressore                            |
| 7.1  | CH-IL-0319          | Cappottino insonorizzante compressore  |
| 7.2  | CM-0324             | Coperchio                              |
| 7.3  | CM-0325             | Guarnizione                            |
| 8    | CHCC-FD-SE-0001     | Valvola di sicurezza - 6 bar           |
| 9    | CHCC-FD-EV-0107     | Valvola di espansione elettronica      |
| 10   | CHCC-EM-BE-0026     | Bobina valvola espansione elettronica  |
| 11   | CH-AST-2015         | Tubo di collegamento filtro-componente |
| 12   | Z400-15500504000518 | Filtro                                 |
| 13   | CH-AST-2200         | Tubo di ingresso acqua                 |
| 14   | CH-AST-1532         | Tubo uscita acqua                      |
| 15   | CHCC-FD-RB-0001     | Rubinetto di scarico                   |
| 16   | CH-IKB0078.00       | Controdado esagonale                   |
| 17   | CH-AST-1762         | Tubo linea liquido                     |
| 18   | CHCC-FD-FL-0006     | Flussostato                            |
| 19   | CHCC-FD-SA-0007     | Valvola automatica di sfogo aria       |
| 20   | CH-AST-1522         | Tubo di ingresso acqua                 |
| 21   | CHCC-FD-SC-0208     | Scambiatore di calore a piastre        |

**ModuExpo LT 12 TNSKAI32A - Circuito frigorifero e idraulico**

| Pos. | Codice              | Descrizione   |
|------|---------------------|---|
| 21.1 | CH-IL-0252          | Isolamento scambiatore  |
| 22   | CH-AST-1530         | Tubo mandata / aspirazione tubo   |
| 23   | CH-AST-1531         | Tubo di aspirazione   |
| 24   | CH-AST-2254         | Tubo mandata valvola a 4 vie  |
| 25   | CHCC-FD-EV-0004     | Valvola a 4 vie   |
| 26   | CH-ASE-0388         | Bobina valvola 4 vie con cavo   |
| 27   | CH-AST-1588         | Tubo collegamento batteria  |
| 28   | CH-AST-1533         | Tubo linea liquido  |
| 29   | CH-ASE-0467         | Pressostato + cavo  |
| 30   | Z400-15122500001079 | tubo di scarico assemblato  |
| 31   | CHCC-EN-ST-0024     | Sensore di temperatura mandata - nero - (DT)                                      |
| 32   | CHCC-EN-ST-0022     | Sensore di temperatura acqua in/out + sonda aspirazione ST - nero + sonda esterna |
| 33   | CH-ASE-0466         | Resistenza carter compressore   |
| 34   | CHCC-EL-RE-0039     | Piastra riscaldante adesiva   |
| -    | ZK000084            | Kit ricambio guarnizioni  |

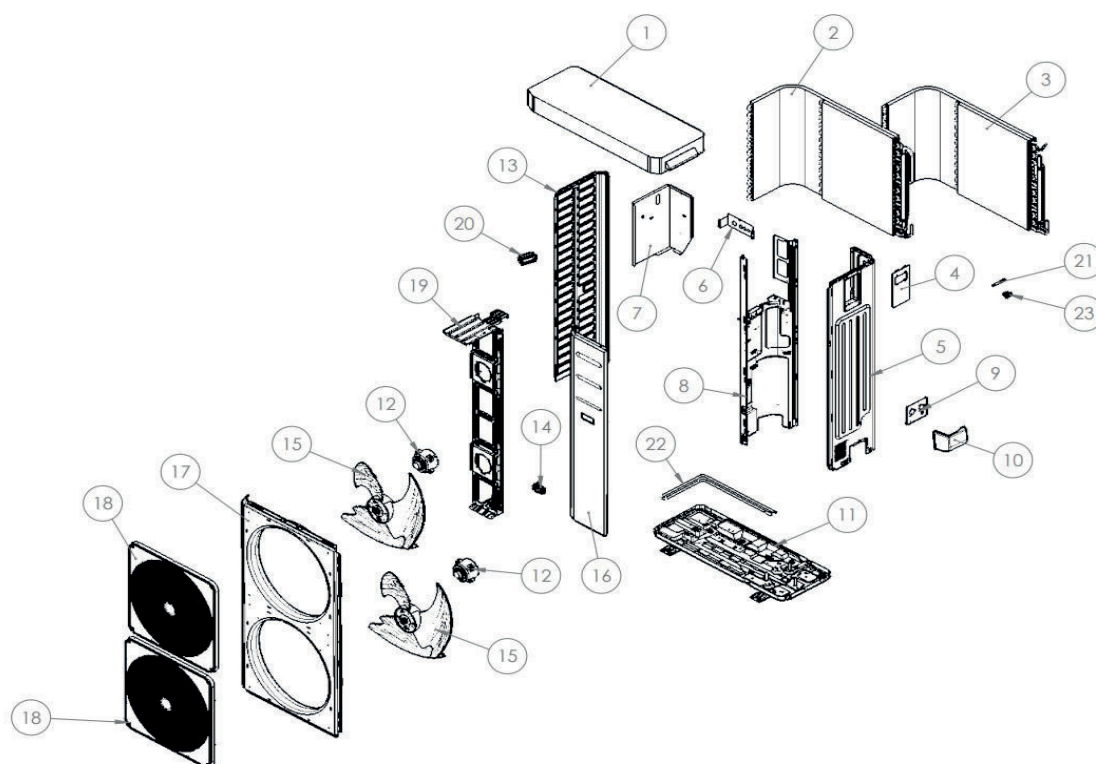
**ModuExpo LT 12 TNSKAI32A - Morsetti**



| Pos. | Codice          | Descrizione                        |
|------|-----------------|------------------------------------|
| 1    | ZK000088        | Kit morsetti ricambio per morsetti |
| 2    | CHCC-EL-FU-0018 | Portafusibile sez. 3x38 32A 690V   |
| 2.1  | CHCC-EL-FU-0021 | Fusibile 16A Am 10.3 x 38          |
| 3    | CH-AKB0036.00   | Relè 3ph                           |

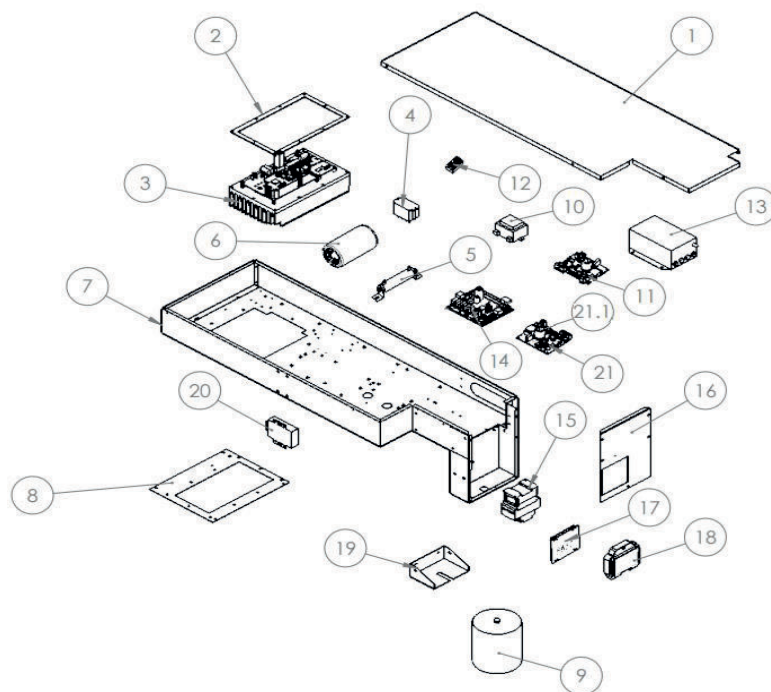


ModuExpo LT 14 MNSKAI32 - Pannelli



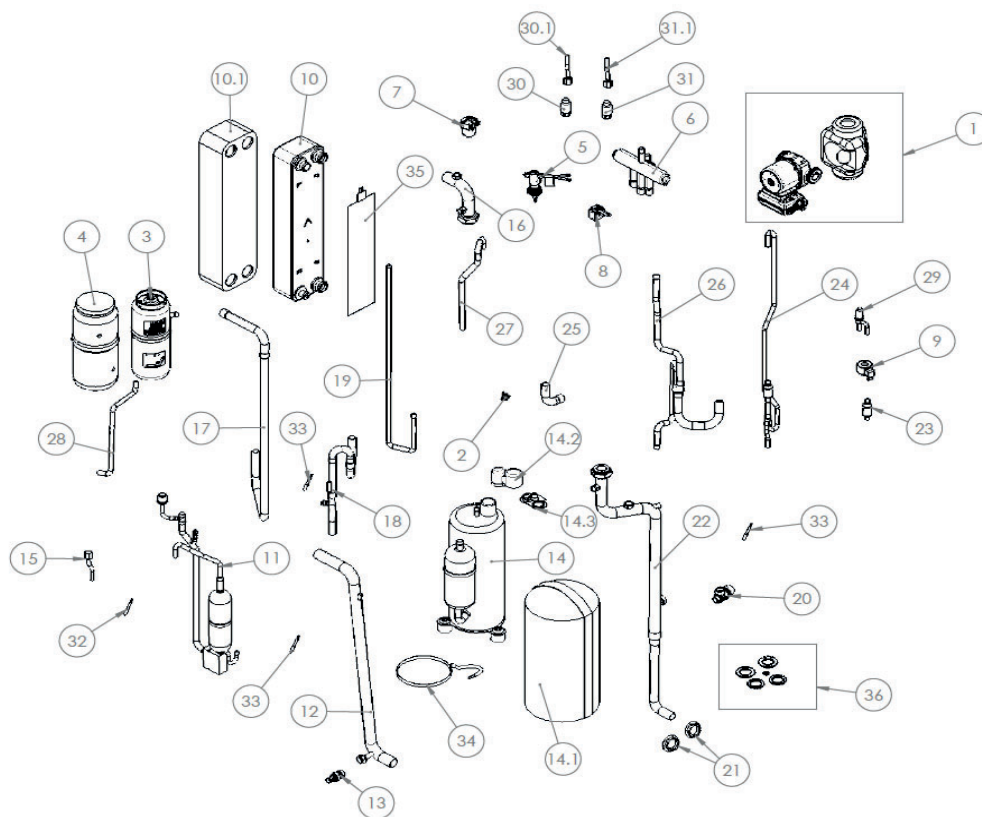
| Pos. | Codice              | Descrizione   |
|------|---------------------|---|
| 1    | CH-LV-1421 R7044    | Coperchio   |
| 2    | Z400-15822000008307 | Batteria alettata superiore   |
| 3    | Z400-15822000008309 | Batteria alettata inferiore   |
| 4    | CH-LV-1828 R7044    | Piastra chiusura controllo  |
| 5    | Z400-12222200004215 | Pannello laterale destro  |
| 6    | CH-LV-0971          | Piastra di supporto uscita cavi   |
| 7    | CH-LG-1436          | Supporto scatola elettrica  |
| 8    | Z400-12222000005733 | Pannello divisorio interno  |
| 9    | CH-LV-0372          | Piastra di supporto connessioni idrauliche  |
| 10   | Z400-12122000014023 | Copertura connessioni   |
| 11   | Z400-12222000006290 | Basamento   |
| 12   | CHCC-EM-VT-0038     | Motore ventilatore 110 mm   |
| 13   | Z400-12222200002363 | Pannello sinistro   |
| 14   | Z400-12100702000038 | Maniglia pannello   |
| 15   | Z400-12100105000022 | Ventilatore   |
| 16   | Z400-12222000006287 | Pannello frontale destro  |
| 17   | Z400-12222000006291 | Pannello frontale   |
| 18   | Z400-12122000020244 | Griglia protezione ventilatore  |
| 19   | Z400-12222000006288 | Supporto motore ventilatore   |
| 20   | Z400-12100701000033 | Maniglia pannello   |
| 21   | CHCC-EN-ST-0022     | Sensore di temperatura acqua in/out + sonda aspirazione ST - nero + sonda esterna |
| 22   | CHCC-EL-RE-0001     | Cavo riscaldante  |
| -    | Z400-12100303000143 | Porta sonda esterna   |

ModuExpo LT 14 MNSKAI32 - Quadro elettrico



| Pos. | Codice              | Descrizione                                |
|------|---------------------|--|
| 1    | CH-LG-1411          | Coperchio scatola elettrica                |
| 2    | CHCC-IS-0022        | Guarnizione driver                         |
| 3    | CHCC-EN-SC-0046     | Driver compressore                         |
| 4    | CHCC-EM-CM-0017     | Relè                                       |
| 5    | CHCC-EL-RE-0004     | Resistenza elettrica                       |
| 6    | CM-0173             | Condensatore                               |
| 7    | CH-ASLG-0258        | Scatola elettrica                          |
| 8    | CH-LG-1494          | Dima per scheda driver                     |
| 9    | CH-ASE-0468         | Induttanza                                 |
| 10   | CH-IKB0021.00       | Trasformatore elettrico                    |
| 11   | CHCC-EN-SC-0077     | Scheda ventilatore                         |
| 11.1 | CHCC-EL-FU-0024     | Fusibile fan driver F1,25A 250V D5 x 20 mm |
| 12   | CH-AKB0125.00       | Connettore-ponte 4 vie                     |
| 13   | CHCC-EL-FR-0003     | Filtro elettrico                           |
| 14   | CHCC-EN-SC-0027_SP6 | Scheda controllo Ver415                    |
| 15   | CHCC-EM-CM-0078     | Contattore                                 |
| 16   | CH-LG-1412          | Lamiera chiusura lat. scatola elettrica    |
| 17   | CHCC-EN-SC-0119     | Display                                    |
| 18   | CH-IKB0001.00       | Sportellino trasparente                    |
| 19   | CH-LG-1398          | Supporto induttanza                        |
| 20   | ZK000078            | Optoisolatore Modbus RS 485                |
| 21   | CHCC-EN-SC-0003_SP1 | Scheda PWM ventilatore 180W Id1            |
| 21.1 | CHCC-EL-FU-0024     | Fusibile fan driver F1,25A 250V D5 x 20mm  |
| -    | CH-AKB0112.00       | Morsetto 2 poli                            |
| -    | CH-CL-EL-CV-0016    | Modbus interno quadro elettrico            |
| -    | ZK000106            | Cavo ricambio compressore                  |

**ModuExpo LT 14 MNSKAI32 - Circuito frigorifero e idraulico**

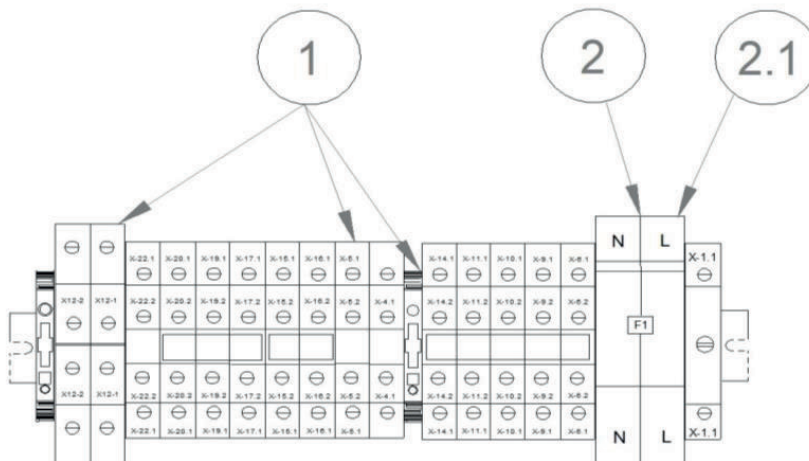


| Pos. | Codice              | Descrizione                                    |
|------|---------------------|--|
| 1    | ZK000020            | Kit ricambio circolatore con cavi e isolazioni |
| 1    | CHCC-FD-PU-0071     | Solo circolatore                               |
| 2    | CHCC-EN-ST-0025     | Termostato sicurezza                           |
| 3    | CHCC-FD-RL-0038     | Ricevitore di liquido                          |
| 4    | CH-IL-0197          | Rivestimento per ricevitore di liquido         |
| 5    | CHCC-FD-FL-0007     | Flussostato                                    |
| 6    | CHCC-FD-EV-0004     | Valvola a 4 vie                                |
| 7    | CHCC-FD-SA-0007     | Valvola automatica di sfogo aria               |
| 8    | CH-ASE-0388         | Bobina valvola 4 vie con cavo                  |
| 9    | CHCC-EM-BE-0026     | Bobina valvola espansione elettronica          |
| 10   | CHCC-FD-SC-0209     | Scambiatore di calore a piastre                |
| 10.1 | CH-IL-0253          | Isolamento scambiatore                         |
| 11   | Z400-15123000008507 | Tubo mandata                                   |
| 12   | CH-AST-1539         | Tubo ingresso acqua                            |
| 13   | CHCC-FD-RB-0001     | Rubinetto di scarico                           |
| 14   | Z400-11103020002859 | Compressore                                    |
| 14.1 | CH-IL-0320          | Cappottino insonorizzante per compressore      |
| 14.2 | CM-0324             | Coperchio                                      |
| 14.3 | CM-0325             | Guarnizione                                    |
| 15   | CH-ASE-0467         | Pressostato + cavo                             |
| 16   | CH-AST-1537         | Tubo ingresso acqua                            |
| 17   | CH-AST-1543         | Tubo linea aspirazione / scarico               |
| 18   | CH-AST-1540         | Tubo linea aspirazione                         |
| 19   | CH-AST-1764         | Tubo linea liquido_3_ø9,52                     |
| 20   | CHCC-FD-SE-0001     | Valvola di sicurezza - 6 bar                   |
| 21   | CH-IKB0078.00       | Controdado esagonale                           |
| 22   | CH-AST-2202         | Tubo uscita acqua                              |

**ModuExpo LT 14 MNSKAI32 - Circuito frigorifero e idraulico**

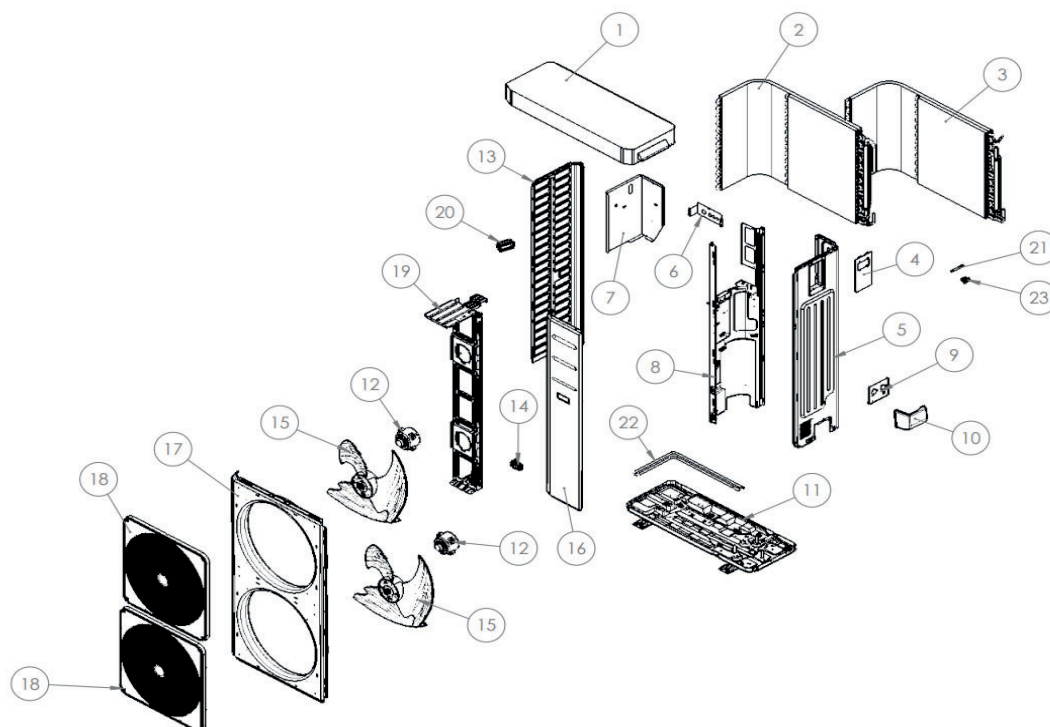
| Pos. | Codice              | Descrizione   |
|------|---------------------|---|
| 23   | Z400-15122000022555 | Tubo linea liquido  |
| 24   | Z400-15123000008515 | Tubo linea liquido  |
| 25   | CH-AST-1545         | Tubo linea mandata / aspirazione  |
| 26   | Z400-15123000008512 | Tubo collegamento batteria  |
| 27   | Z400-15123000008513 | Tubo Linea mandata  |
| 28   | CH-AST-1766         | Tubo linea liquido  |
| 29   | CHCC-FD-EV-0107     | Valvola di espansione elettronica   |
| 30   | CHCC-EM-TR-0004     | Trasduttore di pressione 0-50 bar   |
| 30.1 | CHCC-EL-CV-0035     | Cavo per trasduttore di pressione   |
| 31   | CHCC-EM-TR-0003     | Trasduttore di pressione 0-30 bar   |
| 31.1 | CHCC-EL-CV-0035     | Cavo per trasduttore di pressione   |
| 32   | CHCC-EN-ST-0024     | Sensore di temperatura mandata - nero - (DT)                                      |
| 33   | CHCC-EN-ST-0022     | Sensore di temperatura acqua in/out + sonda aspirazione ST - nero + sonda esterna |
| 34   | CH-ASE-0466         | Resistenza carter compressore   |
| 35   | CHCC-EL-RE-0020     | Resistenza scambiatore  |
| 36   | ZK000085            | Kit ricambio guarnizioni  |

**ModuExpo LT 14 MNSKAI32 - Morsettiere**



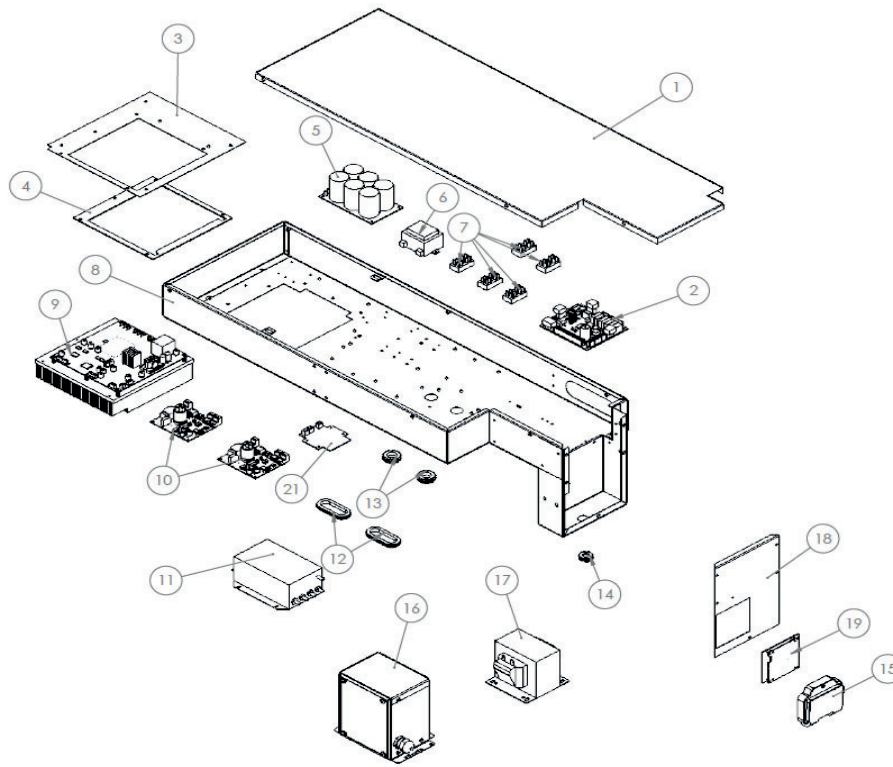
| Pos. | Codice          | Descrizione                                    |
|------|-----------------|--|
| 1    | ZK000089        | Kit morsetti ricambio per morsettiere monofase |
| 2    | CHCC-EL-FU-0002 | Portafusibile sez. 2 x 38 32A 690V             |
| 2.1  | CHCC-EL-FU-0020 | Fusibile 32A Am 10.3 x 38                      |

ModuExpo LT 16T TNSKAI32A - Pannelli



| Pos. | Codice              | Descrizione   |
|------|---------------------|---|
| 1    | CH-LV-1421 R7044    | Coperchio   |
| 2    | Z400-15822000008314 | Batteria alettata superiore   |
| 3    | Z400-15822000008305 | Batteria alettata inferiore   |
| 4    | CH-LV-1828 R7044    | Piastra chiusura controllo  |
| 5    | Z400-12222200004215 | Pannello laterale destro  |
| 6    | CH-LV-0971          | Piastra di supporto uscita cavi   |
| 7    | CH-LG-1436          | Supporto scatola elettrica  |
| 8    | Z400-12222000005733 | Pannello divisorio interno  |
| 9    | CH-LV-0372          | Piastra di supporto connessioni idrauliche  |
| 10   | Z400-12122000014023 | Copertura connessioni   |
| 11   | Z400-12222000006290 | Basamento   |
| 12   | CHCC-EM-VT-0038     | Motore ventilatore 110 mm   |
| 13   | Z400-12222200002363 | Pannello sinistro   |
| 14   | Z400-12100702000038 | Maniglia pannello   |
| 15   | Z400-12100105000022 | Ventilatore   |
| 16   | Z400-12222000006287 | Pannello frontale destro  |
| 17   | Z400-12222000006291 | Pannello frontale   |
| 18   | Z400-12122000020244 | Griglia protezione ventilatore  |
| 19   | Z400-12222000006288 | Supporto motore ventilatore   |
| 20   | Z400-12100701000033 | Maniglia pannello   |
| 21   | CHCC-EN-ST-0022     | Sensore di temperatura acqua in/out + sonda aspirazione ST - nero + sonda esterna |
| 22   | CHCC-EL-RE-0001     | Cavo riscaldante  |
| -    | Z400-12100303000143 | Porta sonda esterna   |

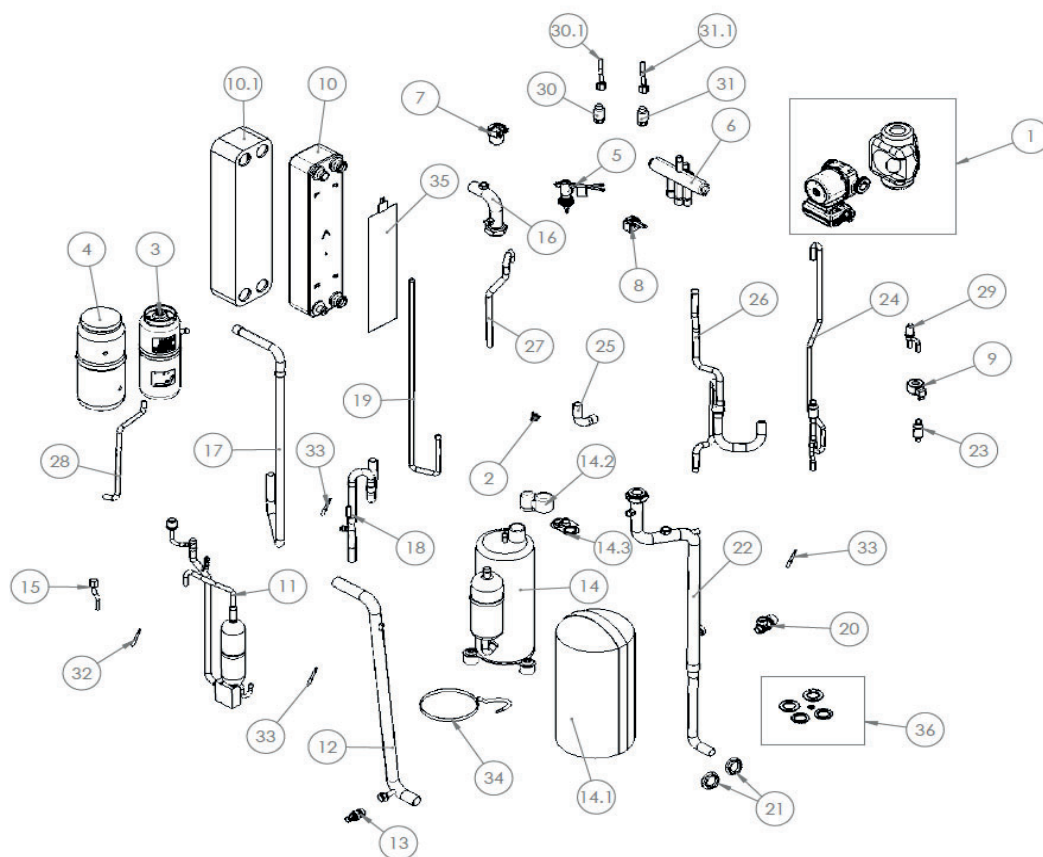
ModuExpo LT 16T TNSKAI32A - Quadro elettrico



| Pos. | Codice              | Descrizione                                |
|------|---------------------|--|
| 1    | CH-LG-1411          | Coperchio scatola elettrica                |
| 2    | ZK000303            | Scheda controllo V415 programmata          |
| 3    | CH-LG-3039          | Dima per scheda driver 5HP(3ph)            |
| 4    | CHCC-IS-0060        | Guarnizione per Driver                     |
| 5    | Z000926             | Scheda potenza inverter 5HP-3ph            |
| 6    | CH-IKB0021.00       | Trasformatore elettrico                    |
| 7    | CH-AKB0125.00       | Connettore-ponte 4 vie                     |
| 8    | CH-ASLG-0450        | Scatolacon driver                          |
| 9    | CHCC-EN-SC-0071     | Scheda driver trifase                      |
| 10   | CHCC-EN-SC-0077     | Scheda ventilatore                         |
| 10   | CHCC-EN-SC-0003_SP1 | Scheda PWM ventilatore 180W Id1            |
| 11   | CH-IKB0029.00       | Filtro elettrico per inverter 3ph          |
| 12   | CHCC-EL-FC-0002     | Passacavo ovale                            |
| 13   | CHCC-EL-FC-0070     | Passacavo con membrana D=24                |
| 14   | CHCC-EL-FC-0003     | Passacavo con membrana d=13,5 mm           |
| 15   | CH-IKB0001.00       | Sportellino trasparente                    |
| 16   | CHCC-EL-IN-0016     | Scatola induttanza                         |
| 17   | CHCC-EL-IN-0006     | Induttanza 3ph                             |
| 18   | CH-LG-1412          | Lamiera chiusura lat. scatola elettrica    |
| 19   | CHCC-EN-SC-0119     | Display                                    |
| 19.1 | CHCC-EL-FU-0024     | Fusibile fan driver F1,25A 250V D5 x 20 mm |
| -    | Z001067             | Cavo modbus                                |
| -    | ZK000560            | Cavo ricambio compressore                  |



**ModuExpo LT 16T TNSKAI32A - Circuito frigorifero e idraulico**

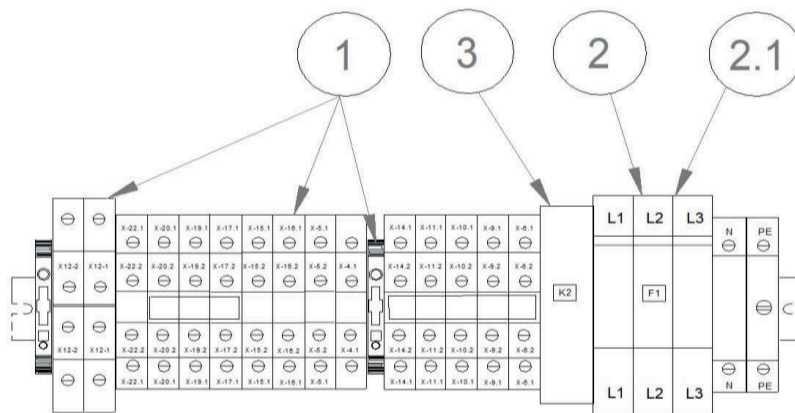


| Pos. | Codice              | Descrizione                                    |
|------|---------------------|--|
| 1    | ZK000020            | Kit ricambio circolatore con cavi e isolazioni |
| 1    | CHCC-FD-PU-0071     | Solo circolatore                               |
| 2    | CHCC-EN-ST-0025     | Termostato sicurezza                           |
| 3    | CHCC-FD-RL-0038     | Ricevitore di liquido                          |
| 4    | CH-IL-0197          | Rivestimento per ricevitore di liquido         |
| 5    | CHCC-FD-FL-0007     | Flussostato                                    |
| 6    | CHCC-FD-EV-0004     | Valvola a 4 vie                                |
| 7    | CHCC-FD-SA-0007     | Valvola automatica di sfogo aria               |
| 8    | CH-ASE-0388         | Bobina valvola 4 vie con cavo                  |
| 9    | CHCC-EM-BE-0026     | Bobina Valvola espansione elettronica          |
| 10   | CHCC-FD-SC-0209     | Scambiatore di calore a piastre                |
| 10.1 | CH-IL-0253          | Isolamento scambiatore                         |
| 11   | Z400-15123000008507 | Tubo mandata                                   |
| 12   | CH-AST-1539         | Tubo ingresso acqua                            |
| 13   | CHCC-FD-RB-0001     | Rubinetto di scarico                           |
| 14   | Z400-11103020002859 | Compressore                                    |
| 14.1 | CH-IL-0320          | Cappottino insonorizzante per compressore      |
| 14.2 | CM-0324             | Coperchio                                      |
| 14.3 | CM-0325             | Guarnizione                                    |
| 15   | CH-ASE-0467         | Pressostato + cavo                             |
| 16   | CH-AST-1537         | Tubo ingresso acqua                            |
| 17   | CH-AST-1543         | Tubo linea aspirazione / scarico               |
| 18   | CH-AST-1540         | Tubo linea aspirazione                         |
| 19   | CH-AST-1764         | Tubo linea liquido_3_ø9,52                     |

**ModuExpo LT 16T TNSKAI32A - Circuito frigorifero e idraulico**

| Pos. | Codice              | Descrizione   |
|------|---------------------|---|
| 20   | CHCC-FD-SE-0001     | Valvola di sicurezza - 6 bar  |
| 21   | CH-IKB0078.00       | Controdado esagonale  |
| 22   | CH-AST-2202         | Tubo uscita acqua   |
| 23   | Z400-15122000022555 | Tubo linea liquido  |
| 24   | Z400-15123000008515 | Tubo linea liquido  |
| 25   | CH-AST-1545         | Tubo linea mandata / aspirazione  |
| 26   | Z400-15123000008512 | Tubo collegamento batteria  |
| 27   | Z400-15123000008513 | Tubo linea mandata  |
| 28   | CH-AST-1766         | Tubo linea liquido  |
| 29   | CHCC-FD-EV-0107     | Valvola di espansione elettronica   |
| 30   | CHCC-EM-TR-0004     | Trasduttore di pressione 0-50 bar   |
| 30.1 | CHCC-EL-CV-0035     | Cavo per trasduttore di pressione   |
| 31   | CHCC-EM-TR-0003     | Trasduttore di pressione 0-30 bar   |
| 31.1 | CHCC-EL-CV-0035     | Cavo per trasduttore di pressione   |
| 32   | CHCC-EN-ST-0024     | Sensore di temperatura mandata - nero - (DT)                                      |
| 33   | CHCC-EN-ST-0022     | Sensore di temperatura acqua in/out + sonda aspirazione ST - nero + sonda esterna |
| 34   | CH-ASE-0466         | Resistenza carter compressore   |
| 35   | CHCC-EL-RE-0020     | Resistenza scambiatore  |
| 36   | ZK000085            | Kit ricambio guarnizioni  |

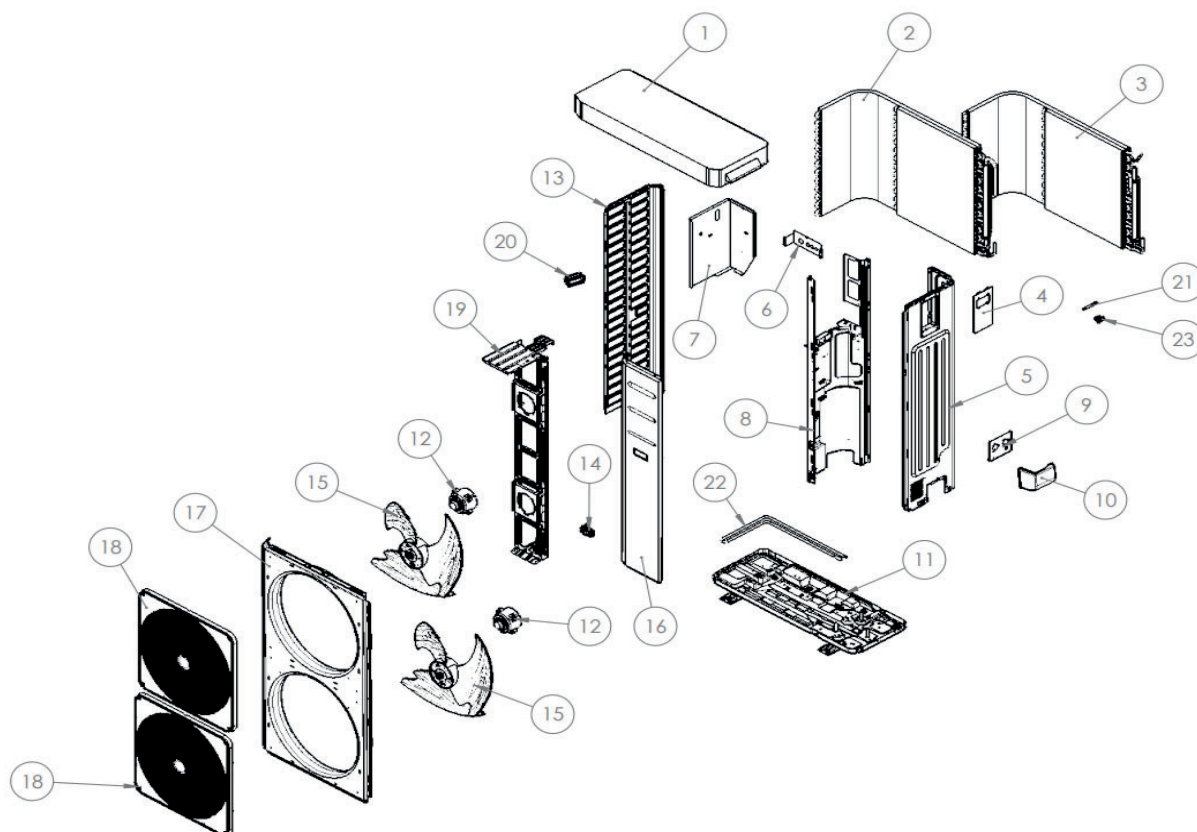
**ModuExpo LT 16T TNSKAI32A - Morsettiera**



| Pos. | Codice          | Descrizione                                   |
|------|-----------------|---|
| 1    | ZK000088        | Kit morsetti ricambio per morsettiera trifase |
| 2    | CHCC-EL-FU-0018 | Portafusibile sez. 3x38 32A 690V              |
| 2.1  | CHCC-EL-FU-0021 | Fusibile 16A Am 10.3 x 38                     |
| 3    | CH-AKB0036.00   | Relè 3ph                                      |

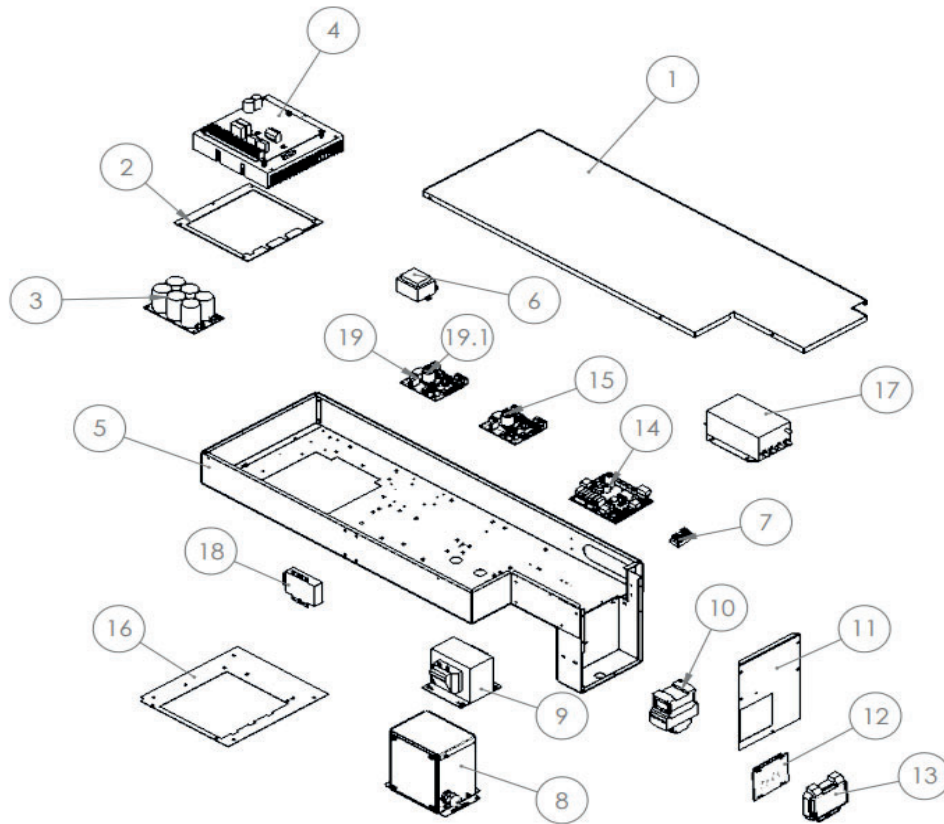


ModuExpo LT 18T TNSKAI32A - Pannelli



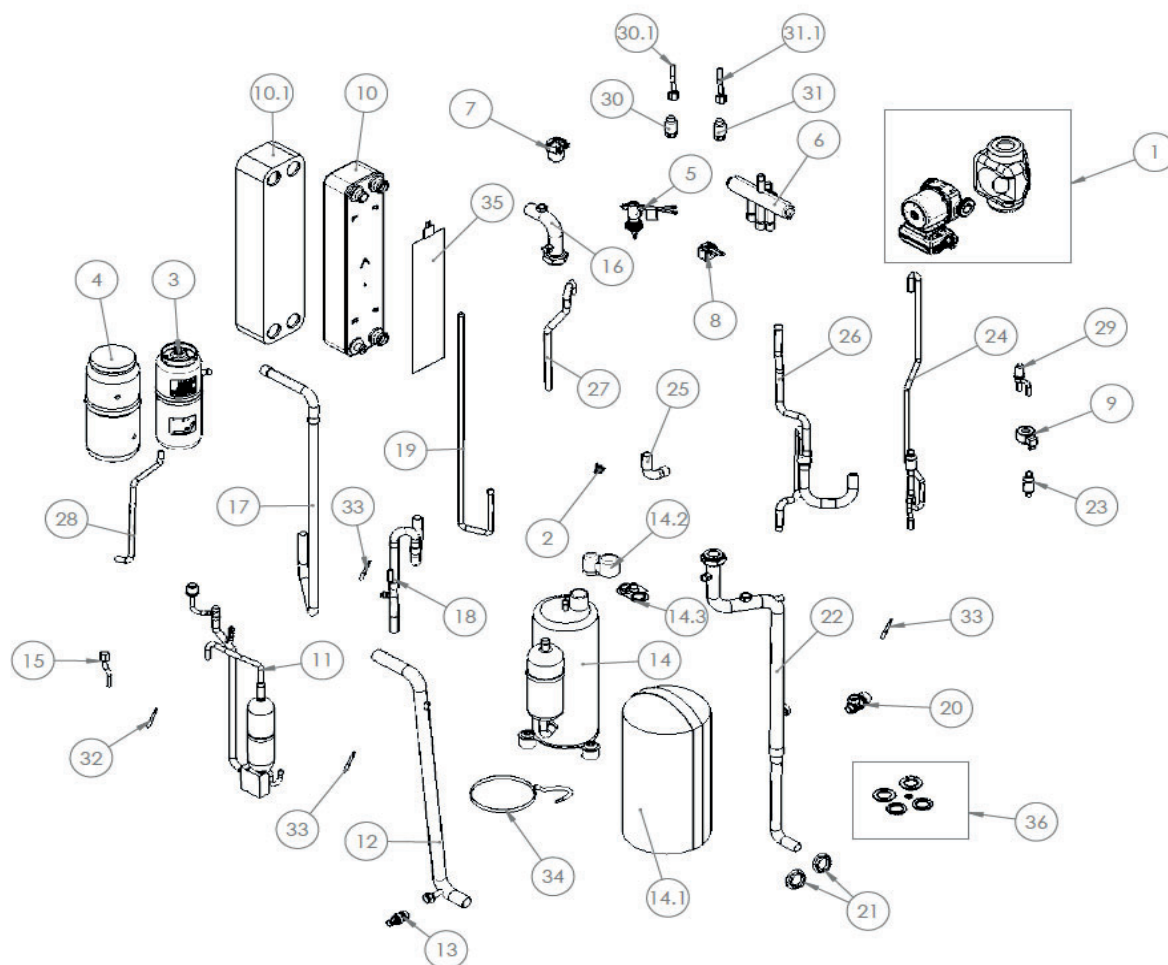
| Pos. | Codice              | Descrizione   |
|------|---------------------|---|
| 1    | CH-LV-1421 R7044    | Coperchio   |
| 2    | Z400-15822000008314 | Batteria alettata superiore   |
| 3    | Z400-15822000008305 | Batteria alettata inferiore   |
| 4    | CH-LV-1828 R7044    | Piastra chiusura controllo  |
| 5    | Z400-12222200004215 | Pannello laterale destro  |
| 6    | CH-LV-0971          | Piastra di supporto uscita cavi   |
| 7    | CH-LG-1436          | Supporto scatola elettrica  |
| 8    | Z400-12222000005733 | Pannello divisorio interno  |
| 9    | CH-LV-0372          | Piastra di supporto connessioni idrauliche  |
| 10   | Z400-12122000014023 | Copertura connessioni   |
| 11   | Z400-12222000006290 | Basamento   |
| 12   | CHCC-EM-VT-0038     | Motore ventilatore 110 mm   |
| 13   | Z400-12222200002363 | Pannello sinistro   |
| 14   | Z400-12100702000038 | Maniglia pannello   |
| 15   | Z400-12100105000022 | Ventilatore   |
| 16   | Z400-12222000006287 | Pannello frontale destro  |
| 17   | Z400-12222000006291 | Pannello frontale   |
| 18   | Z400-12122000020244 | Griglia protezione ventilatore  |
| 19   | Z400-12222000006288 | Supporto motore ventilatore   |
| 20   | Z400-12100701000033 | Maniglia pannello   |
| 21   | CHCC-EN-ST-0022     | Sensore di temperatura acqua in/out + sonda aspirazione ST - nero + sonda esterna |
| 22   | CHCC-EL-RE-0001     | Cavo riscaldante (incluso con versione KA)  |
| -    | Z400-12100303000143 | Porta sonda esterna   |

**ModuExpo LT 18T TNSKAI32A - Quadro elettrico**



| Pos. | Codice               | Descrizione                                 |
|------|----------------------|---|
| 1    | CH-LG-1411           | Coperchio scatola elettrica                 |
| 2    | CHCC-IS-0026         | Guarnizione driver                          |
| 3    | CH-IKB0027.00        | Scheda potenza inverter 5HP-3ph             |
| 4    | CHCC-EN-SC-0045      | Driver compressore 3ph                      |
| 5    | CH-ASLG-0258         | Scatola elettrica                           |
| 6    | CH-IKB0021.00        | Trasformatore elettrico                     |
| 7    | CH-AKB0125.00        | Connettore ponte 4 vie                      |
| 8    | CHCC-EL-IN-0016      | Scatola induttanza                          |
| 9    | CHCC-EL-IN-0006      | Induttanza 3ph                              |
| 10   | CHCC-EM-CM-0076      | Contattore                                  |
| 11   | CH-LG-1412           | Lamiera chiusura laterale scatola elettrica |
| 12   | CHCC-EN-SC-0028      | Display                                     |
| 13   | CH-IKB0001.00        | Sportellino trasparente                     |
| 14   | CHCC-EN-SC-0027_SP10 | Scheda controllo Ver415 ricambio            |
| 15   | CHCC-EN-SC-0003_SP1  | Scheda PWM ventilatore 180W Id1             |
| 15.1 | CHCC-EL-FU-0024      | Fusibile fan driver F1,25A 250V D5x20mm     |
| 16   | CH-LG-1495           | Dima per scheda driver 5HP(3ph)             |
| 17   | CH-IKB0029.00        | Filtro elettrico per inverter 3ph           |
| 18   | CH-ASE-0531          | Optoisolatore Modbus RS 485                 |
| 19   | CHCC-EN-SC-0003_SP2  | Scheda PWM ventilatore 180W Id2             |
| 19.1 | CHCC-EL-FU-0024      | Fusibile fan driver F1,25A 250V D5x20mm     |
| -    | CH-AKB0112.00        | Morsetto 2 poli                             |
| -    | CHCC-EL-CV-0124      | Cavo modbus                                 |
| -    | CH-CL-EL-CV-0006     | Cavo compressore                            |

ModuExpo LT 18T TNSKAI32A - Circuito frigorifero e idraulico

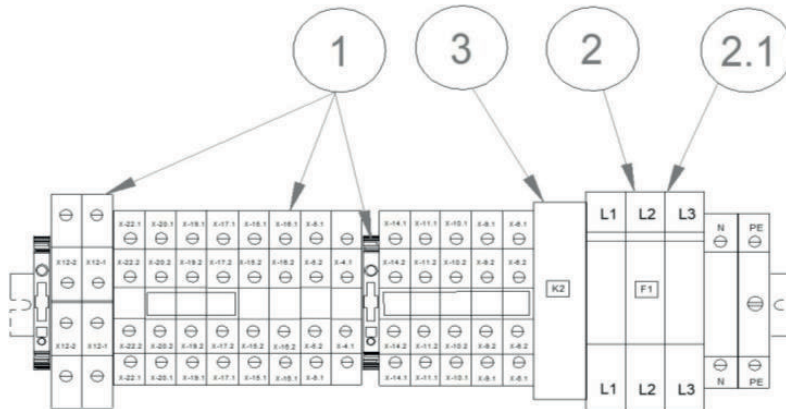


| Pos. | Codice              | Descrizione                                    |
|------|---------------------|--|
| 1    | ZK000020            | Kit ricambio circolatore con cavi e isolazioni |
| 1    | CHCC-FD-PU-0071     | Solo circolatore                               |
| 2    | CHCC-EN-ST-0025     | Termostato sicurezza                           |
| 3    | CHCC-FD-RL-0038     | Ricevitore di liquido                          |
| 4    | CH-IL-0197          | Rivestimento per ricevitore di liquido         |
| 5    | CHCC-FD-FL-0007     | Flussostato                                    |
| 6    | CHCC-FD-EV-0004     | Valvola a 4 vie                                |
| 7    | CHCC-FD-SA-0007     | Valvola automatica di sfogo aria               |
| 8    | CH-ASE-0388         | Bobina valvola 4 vie                           |
| 9    | CHCC-EM-BE-0026     | Bobina valvola espansione elettronica          |
| 10   | CHCC-FD-SC-0209     | Scambiatore di calore a piastre                |
| 10.1 | CH-IL-0253          | Isolamento scambiatore                         |
| 11   | Z400-15123000008507 | Tubo mandata                                   |
| 12   | CH-AST-1539         | Tubo ingresso acqua                            |
| 13   | CHCC-FD-RB-0001     | Rubinetto di scarico                           |
| 14   | Z400-11103020002859 | Compressore                                    |
| 14.1 | CH-IL-0320          | Cappottino insonorizzante per compressore      |
| 14.2 | CM-0324             | Coperchio                                      |
| 14.3 | CM-0325             | Guarnizione                                    |
| 15   | CH-ASE-0467         | Pressostato + cavo                             |
| 16   | CH-AST-1537         | Tubo ingresso acqua                            |
| 17   | CH-AST-1543         | Tubo linea aspirazione / scarico               |
| 18   | CH-AST-1540         | Tubo linea aspirazione                         |
| 19   | CH-AST-1764         | Tubo linea liquido_3_ø9,52                     |

**ModuExpo LT 18T TNSKAI32A - Circuito frigorifero e idraulico**

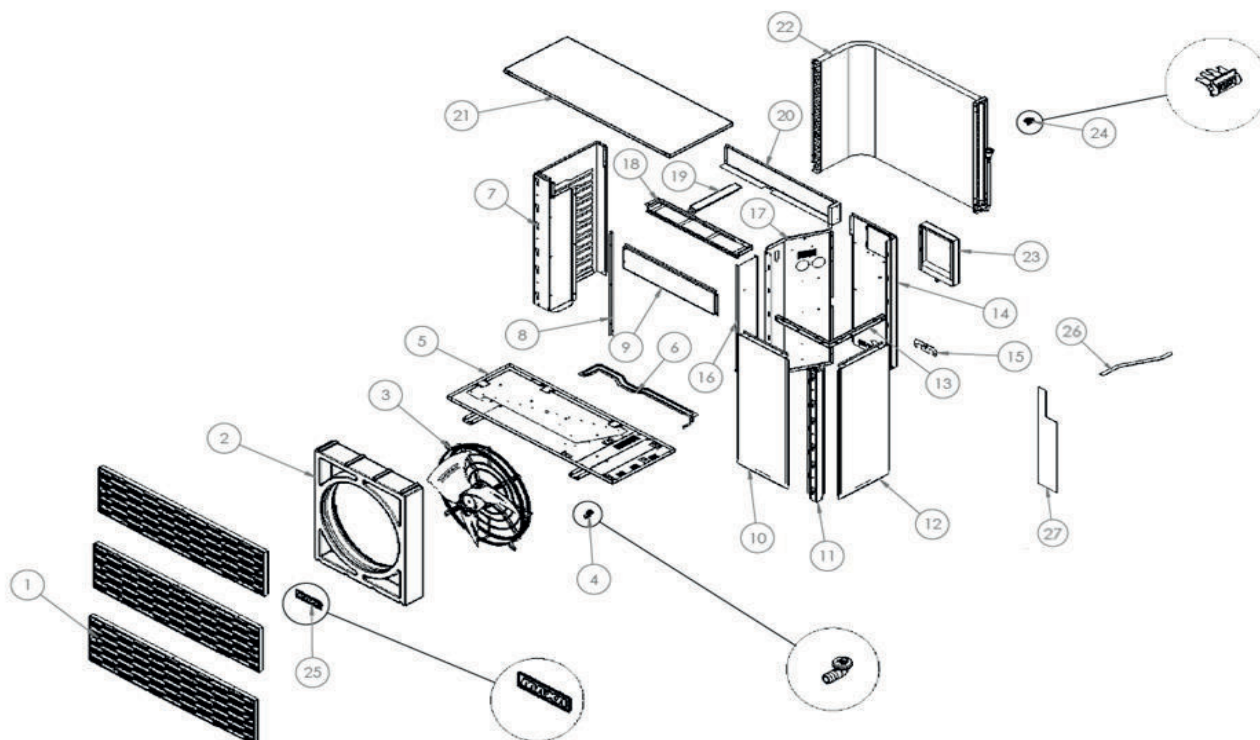
| Pos. | Codice              | Descrizione   |
|------|---------------------|---|
| 20   | CHCC-FD-SE-0001     | Valvola di sicurezza – 6 bar  |
| 21   | CH-IKB0078.00       | Controdado esagonale  |
| 22   | CH-AST-2202         | Tubo uscita acqua   |
| 23   | Z400-15122000022555 | Tubo linea liquido_2  |
| 24   | Z400-15123000008515 | Tubo linea liquido_3  |
| 25   | CH-AST-1545         | Tubo linea mandata / aspirazione  |
| 26   | Z400-15123000008512 | Tubo collegamento batteria  |
| 27   | Z400-15123000008513 | Tubo Linea mandata  |
| 28   | CH-AST-1766         | Tubo linea liquido_4  |
| 29   | CHCC-FD-EV-0107     | Valvola di espansione elettronica   |
| 30   | CHCC-EM-TR-0004     | Trasduttore di pressione 0-50 bar   |
| 30.1 | CHCC-EL-CV-0035     | Cavo per trasduttore di pressione   |
| 31   | CHCC-EM-TR-0003     | Trasduttore di pressione 0-30 bar   |
| 31.1 | CHCC-EL-CV-0035     | Cavo per trasduttore di pressione   |
| 32   | CHCC-EN-ST-0024     | Sensore di temperatura mandata - nero - (DT)                                      |
| 33   | CHCC-EN-ST-0022     | Sensore di temperatura acqua in/out + sonda aspirazione ST - nero + sonda esterna |
| 34   | CH-ASE-0466         | Resistenza carter compressore   |
| 35   | CHCC-EL-RE-0020     | Resistenza scambiatore  |
| 36   | CH-ASMC-0301        | Kit ricambio guarnizioni  |

**ModuExpo LT 18T TNSKAI32 - Morsetti**



| Pos. | Codice          | Descrizione                        |
|------|-----------------|------------------------------------|
| 1    | CHCC-EL-KT-0012 | Kit morsetti ricambio per morsetti |
| 2    | CHCC-EL-FU-0018 | Portafusibile sez. 3x38 32A 690V   |
| 2.1  | CHCC-EL-FU-0021 | Fusibile 16A Am 10.3 x 38          |
| 3    | CH-AKB0036.00   | Relè 3ph                           |

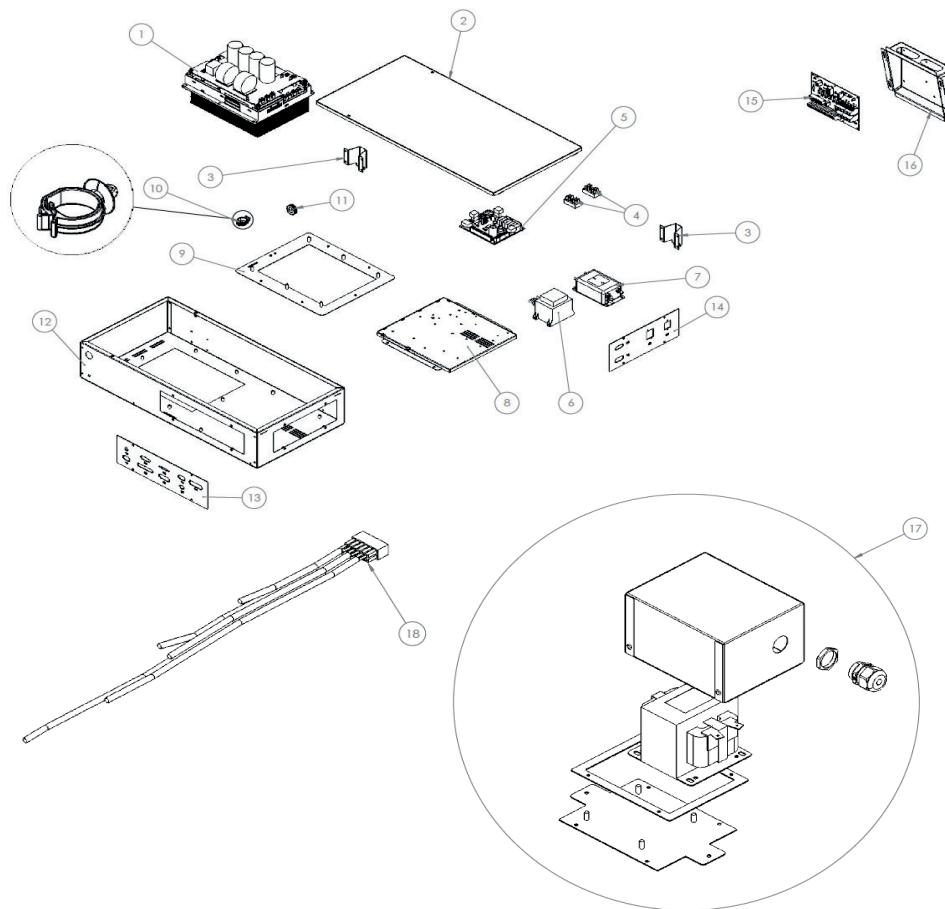
ModuExpo VHT 06 MNSR290 - Pannelli



| Pos. | Codice              | Descrizione                                 |
|------|---------------------|---|
| 1    | ZK000114            | Modulo griglia frontale                     |
| 2    | ZK000115            | Boccaglio in polistirolo                    |
| 3    | ZK000116            | Ventilatore con griglia e cavi              |
| 4    | Z000122             | Raccordo scarico                            |
| 5    | ZK000118            | Assieme basamento piegato                   |
| 6    | ZK000119            | Resistenza basamento                        |
| 7    | ZK000120            | Pannello lato batteria curva                |
| 8    | ZK000121            | Angolare sinistro fissaggio boccaglio       |
| 9    | ZK000122            | Pannello frontale                           |
| 10   | ZK000123            | Pannello lato circuito idronico             |
| 11   | ZK000124            | Montante destro frontale                    |
| 12   | ZK000125            | Pannello lato circuito idronico             |
| 13   | ZK000126            | Rinforzo pannello e montante                |
| 14   | ZK000127            | Pannello posteriore lato circuito           |
| 15   | ZK000128            | Lamiera fissaggio connessioni acqua         |
| 16   | ZK000129            | Assieme pannello divisorio                  |
| 17   | ZK000129            | Assieme pannello divisorio                  |
| 18   | ZK000131            | Pannello interno appoggio                   |
| 19   | ZK000132            | Traversina fissaggio                        |
| 20   | ZK000133            | Pannello posteriore                         |
| 21   | ZK000134            | Coperchio                                   |
| 22   | ZK000135            | Batteria                                    |
| 23   | ZK000563            | Kit scatola scheda ausiliaria + guarnizioni |
| 24   | Z400-12100303000143 | Porta sensore di temperatura                |
| 25   | ZK000139            | Supporto marchio NEUTRO 170X45              |
| 26   | ZK000267            | Guarnizione per pannello divisorio          |
| 27   | ZK000266            | Isolamento pannello posteriore              |

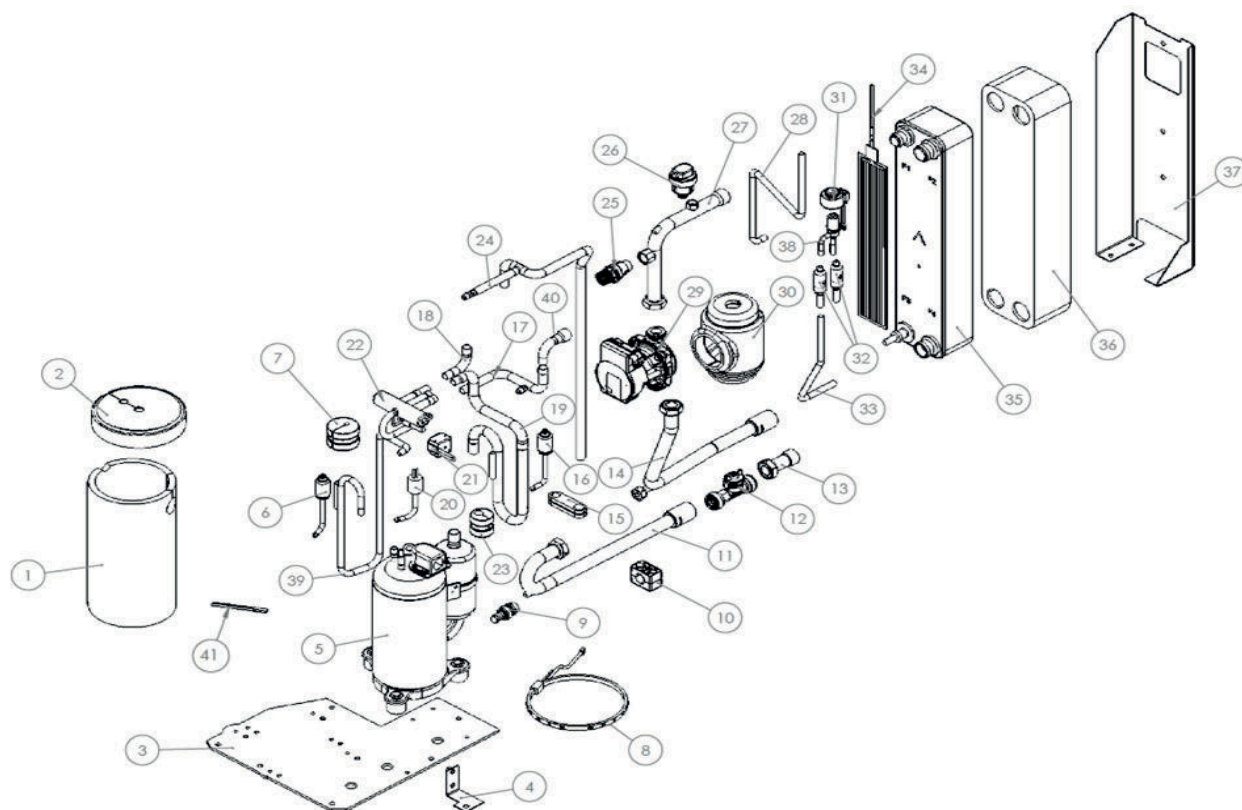


**ModuExpo VHT 06 MNSR290 - Quadro elettrico**



| Pos. | Codice   | Descrizione                                     |
|------|----------|---|
| 1    | ZK000140 | Driver compressore                              |
| 2    | ZK000141 | Coperchio quadro elettrico                      |
| 3    | ZK000142 | Staffa fissaggio                                |
| 4    | ZK000143 | Connettore-ponte 4 vie                          |
| 5    | ZK000144 | Scheda controllo V415 programmata               |
| 6    | ZK000145 | Trasformatore                                   |
| 7    | ZK000146 | Filtro EMI                                      |
| 8    | ZK000147 | Controflangia fissaggio componenti              |
| 9    | ZK000148 | Flangia per driver                              |
| 10   | ZK000149 | Fermacavo                                       |
| 11   | ZK000150 | Passacavo a membrana                            |
| 12   | ZK000151 | Base scatola elettrica                          |
| 13   | ZK000152 | Flangia frontale per connettori                 |
| 14   | ZK000153 | Flangia laterale per connettori                 |
| 15   | ZK000154 | PCB V415 ed elettronica senza relè              |
| 16   | ZK000155 | Scatola morsettiera                             |
| 17   | ZK000156 | Kit induttanza+cavo                             |
| 18   | ZK000157 | Kit sonde                                       |
| -    | ZK000158 | Kit cavo alimentazione compressore              |
| -    | ZK000159 | Kit cavo termostato                             |
| -    | ZK000160 | Kit cavo flussimetro                            |
| -    | ZK000161 | Kit cavo trasduttore                            |
| -    | ZK000162 | Kit cavo circolatore (segnale+potenza)          |
| -    | ZK000163 | Adattatore a pannello per valvola di espansione |
| -    | Z001043  | Cavo alimentazione scheda ausiliaria            |
| -    | Z001044  | Cavo DO scheda ausiliaria                       |
| -    | Z001045  | Cavo segnali scheda ausiliaria                  |

ModuExpo VHT 06 MNSR290 - Circuito frigorifero e idraulico



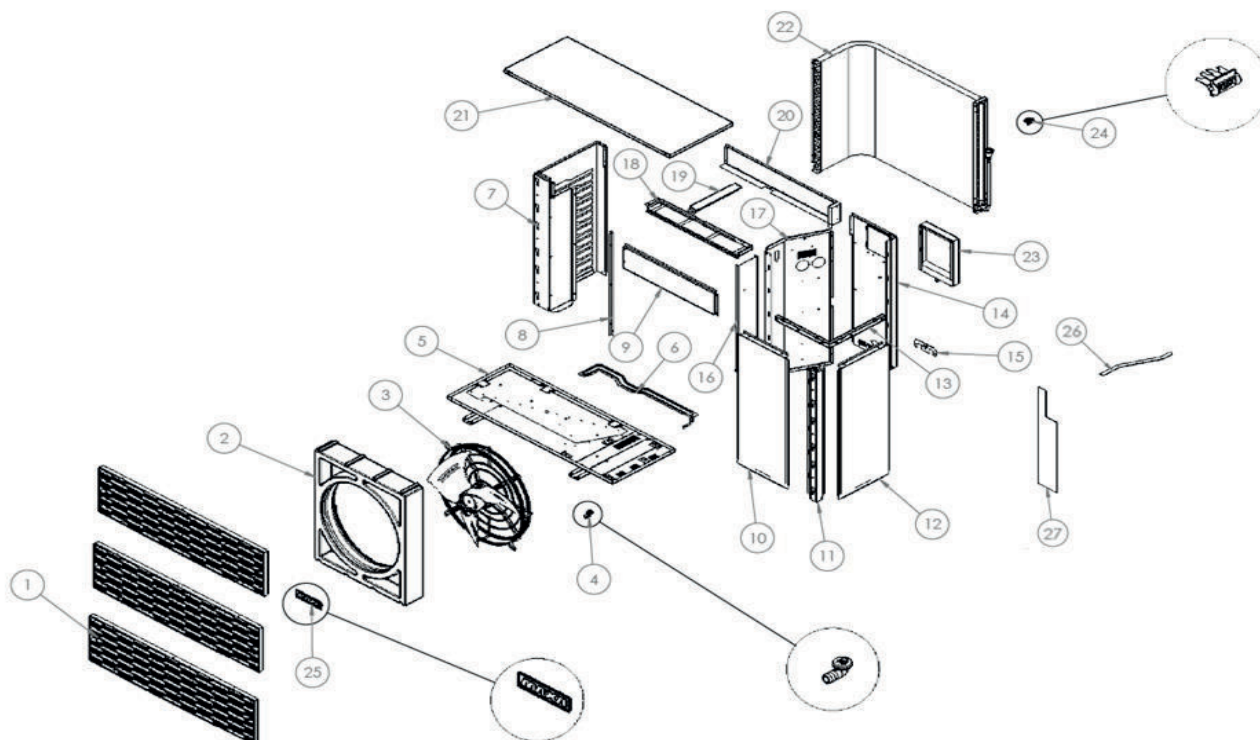
| Pos. | Codice   | Descrizione  |
|------|----------|--|
| 1    | ZK000164 | Cappottino termoacustico - corpo-                    |
| 2    | ZK000165 | Cappottino termoacustico - cover                     |
| 3    | ZK000166 | Supporto kit idronico                                |
| 4    | ZK000167 | Staffa supporto collare tubo acqua Ø22               |
| 5    | ZK000168 | Compressore  |
| 6    | ZK000169 | Trasduttore di pressione 0-34 bar                    |
| 7    | ZK000170 | Blocco contrappeso in gomma                          |
| 8    | ZK000171 | Resistenza carter                                    |
| 9    | ZK000172 | Rubinetto scarico con tappo                          |
| 10   | ZK000173 | Collare fermatubi Ø22 senza staffa                   |
| 11   | ZK000174 | Tubo ingresso acqua utenza_02_Ø22                    |
| 12   | ZK000175 | Flussimetro  |
| 13   | ZK000176 | Tubo ingresso acqua utenza_03_Ø22                    |
| 14   | ZK000177 | Tubo uscita acqua utenza_4_Ø22                       |
| 15   | ZK000178 | Antivibrante   |
| 16   | ZK000179 | Trasduttore di pressione 0-16 bar                    |
| 17   | ZK000180 | Tubo RS/RD_2_14                                      |
| 18   | ZK000181 | Tubo mandata RD/RS_1_Ø14                             |
| 19   | ZK000182 | Tubo aspirazione_01_Ø16                              |
| 20   | ZK000183 | Pressostato riarmo automatico                        |
| 21   | Z001050  | Kit bobina 4 vie + cavo                              |
| 22   | ZK000185 | Valvola 4 vie  |
| 23   | ZK000186 | Blocco contrappeso in gomma                          |
| 24   | ZK000187 | Prolunga per collettore - Tubo mandata RD/RS_1_Ø14x1 |
| 25   | ZK000188 | Valvola di sicurezza                                 |
| 25   | ZK000189 | Raccordo portagomma maschio                          |
| 26   | ZK000190 | Valvola automatica di sfogo aria                     |



**ModuExpo VHT 06 MNSR290 - Circuito frigorifero e idraulico**

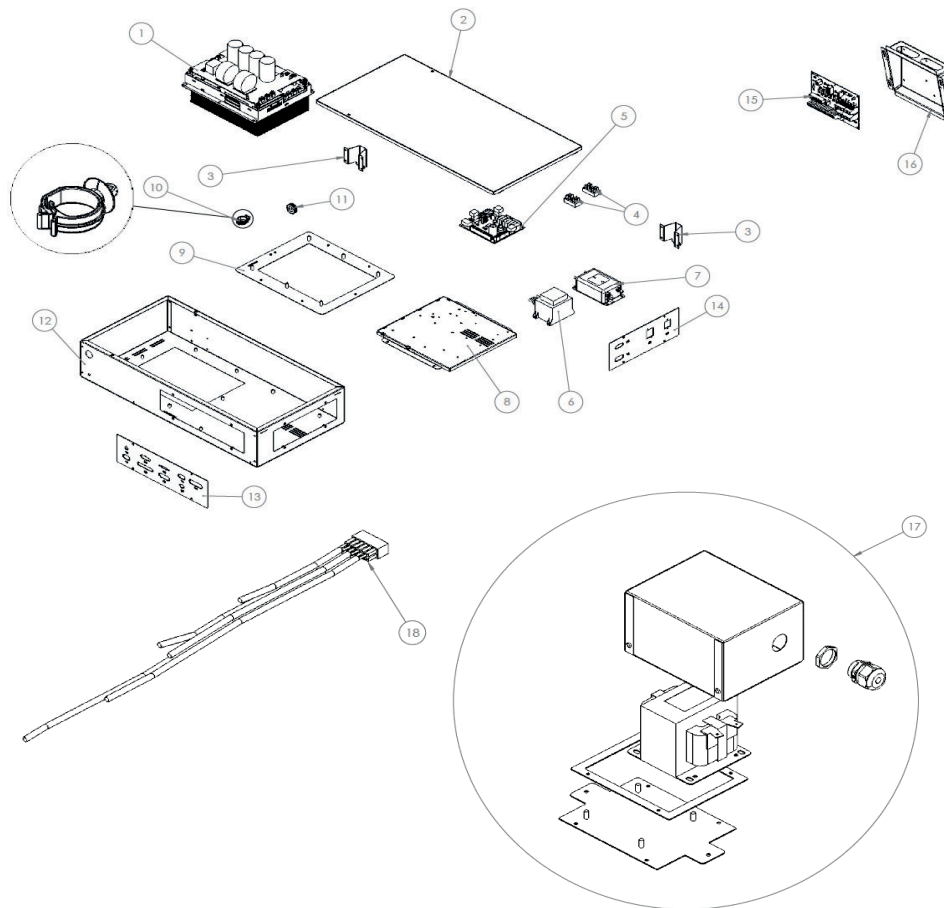
| Pos. | Codice   | Descrizione                            |
|------|----------|--|
| 27   | ZK000191 | Tubo uscita acqua utenza_1_Ø22         |
| 28   | ZK000192 | Tubo liquido RL_2_Ø9,52                |
| 29   | ZK000193 | Circolatore                            |
| 30   | ZK000194 | Guscio per pompa                       |
| 31   | ZK000195 | Bobina                                 |
| 32   | ZK000196 | Filtro                                 |
| 33   | ZK000197 | Tubo liquido RL_1_Ø9,52                |
| 34   | ZK000198 | Resistenza scambiatore                 |
| 35   | ZK000199 | Scambiatore a piastre                  |
| 36   | ZK000200 | Isolamento esterno adesivo scambiatore |
| 37   | ZK000201 | Lamiera supporto scambiatore           |
| 38   | ZK000202 | Valvola espansione elettronica         |
| 39   | ZK000203 | Tubo mandata_1_Ø9,52                   |
| 40   | ZK000204 | Tubo RS/RD_1_Ø14                       |
| 41   | ZK000205 | Sensore di temperatura                 |

ModuExpo VHT 09 MNSR290 - Pannelli



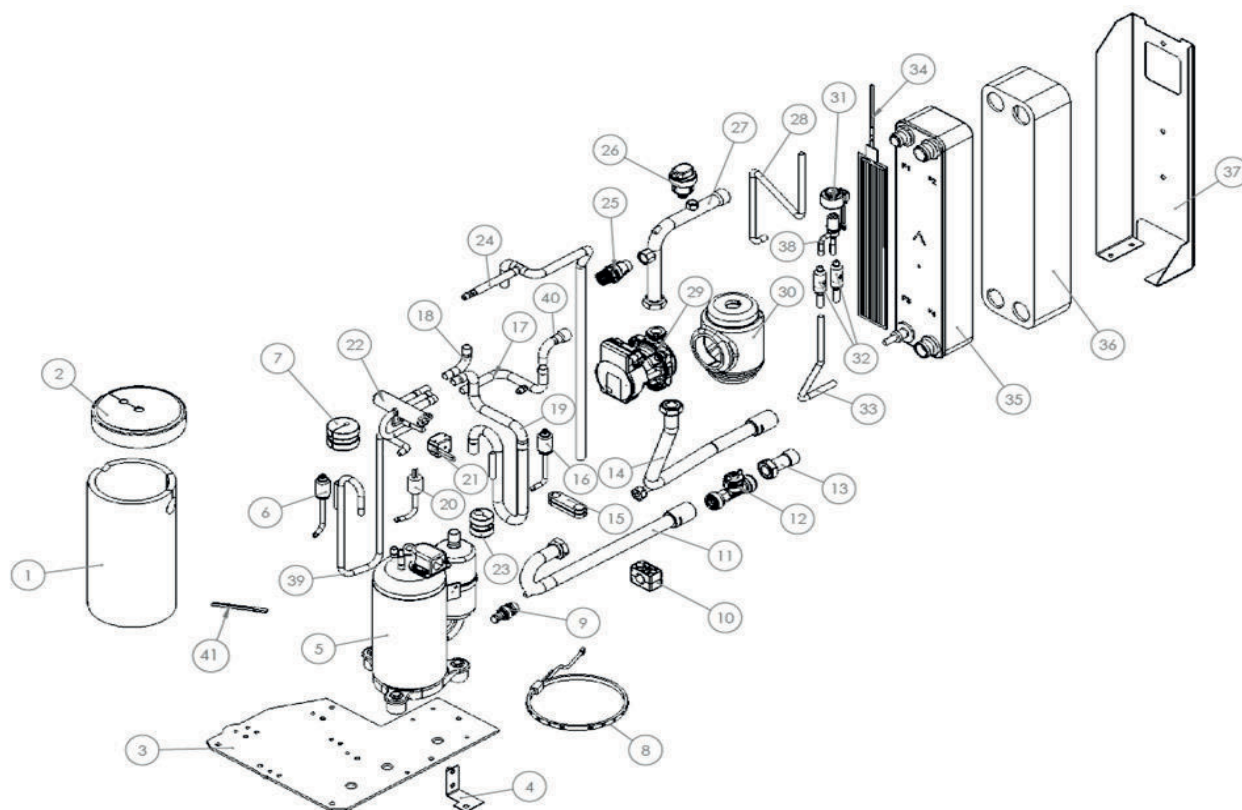
| Pos. | Codice              | Descrizione                                 |
|------|---------------------|---|
| 1    | ZK000114            | Modulo griglia frontale                     |
| 2    | ZK000115            | Boccaglio in polistirolo                    |
| 3    | ZK000116            | Ventilatore con griglia e cavi              |
| 4    | Z000122             | Raccordo scarico                            |
| 5    | ZK000118            | Assieme basamento piegato                   |
| 6    | ZK000119            | Resistenza basamento                        |
| 7    | ZK000206            | Pannello lato batteria curva                |
| 8    | ZK000121            | Angolare sinistro fissaggio boccaglio       |
| 9    | ZK000122            | Pannello frontale                           |
| 10   | ZK000123            | Pannello lato circuito idronico             |
| 11   | ZK000124            | Montante destro frontale                    |
| 12   | ZK000125            | Pannello lato circuito idronico             |
| 13   | ZK000126            | Rinforzo pannello e montante                |
| 14   | ZK000127            | Pannello posteriore lato circuito idronico  |
| 15   | ZK000128            | Lamiera fissaggio connessioni acqua         |
| 16   | ZK000129            | Assieme pannello divisorio                  |
| 17   | ZK000129            | Assieme pannello divisorio                  |
| 18   | ZK000131            | Pannello interno appoggio                   |
| 19   | ZK000132            | Traversina fissaggio                        |
| 20   | ZK000133            | Pannello posteriore                         |
| 21   | ZK000134            | Coperchio                                   |
| 22   | ZK000207            | Batteria                                    |
| 23   | ZK000563            | Kit scatola scheda ausiliaria + guarnizioni |
| 24   | Z400-12100303000143 | Porta sensore di temperatura                |
| 25   | ZK000139            | Supporto marchio NEUTRO 170X45              |
| 26   | ZK000267            | Guarnizione per pannello divisorio          |
| 27   | ZK000266            | Isolamento pannello posteriore              |

**ModuExpo VHT 09 MNSR290 - Quadro elettrico**



| Pos. | Codice   | Descrizione                                     |
|------|----------|---|
| 1    | ZK000208 | Driver compressore                              |
| 2    | ZK000141 | Coperchio quadro elettrico                      |
| 3    | ZK000142 | Staffa fissaggio                                |
| 4    | ZK000143 | Connettore-ponte 4 vie                          |
| 5    | ZK000209 | Scheda controllo V415 programmata               |
| 6    | ZK000145 | Trasformatore                                   |
| 7    | ZK000210 | Filtro EMI                                      |
| 8    | ZK000147 | Controflangia fissaggio componenti              |
| 9    | ZK000148 | Flangia per driver                              |
| 10   | ZK000149 | Fermacavo                                       |
| 11   | ZK000150 | Passacavo a membrana                            |
| 12   | ZK000151 | Base scatola elettrica                          |
| 13   | ZK000152 | Flangia frontale per connettori                 |
| 14   | ZK000153 | Flangia laterale per connettori                 |
| 15   | ZK000154 | PCB V415 ed elettronica senza relè              |
| 16   | ZK000155 | Scatola morsettiera                             |
| 17   | ZK000211 | Kit induttanza+cavo                             |
| 18   | ZK000157 | Kit sonde                                       |
| -    | ZK000158 | Kit cavo alimentazione compressore              |
| -    | ZK000159 | Kit cavo termostato                             |
| -    | ZK000160 | Kit cavo flussimetro                            |
| -    | ZK000161 | Kit cavo trasduttore                            |
| -    | ZK000162 | Kit cavo circolatore (segnale+potenza)          |
| -    | ZK000163 | Adattatore a pannello per valvola di espansione |
| -    | Z001043  | Cavo alimentazione scheda ausiliaria            |
| -    | Z001044  | Cavo DO scheda ausiliaria                       |
| -    | Z001045  | Cavo segnali scheda ausiliaria                  |

ModuExpo VHT 09 MNSR290 - Circuito frigorifero e idraulico

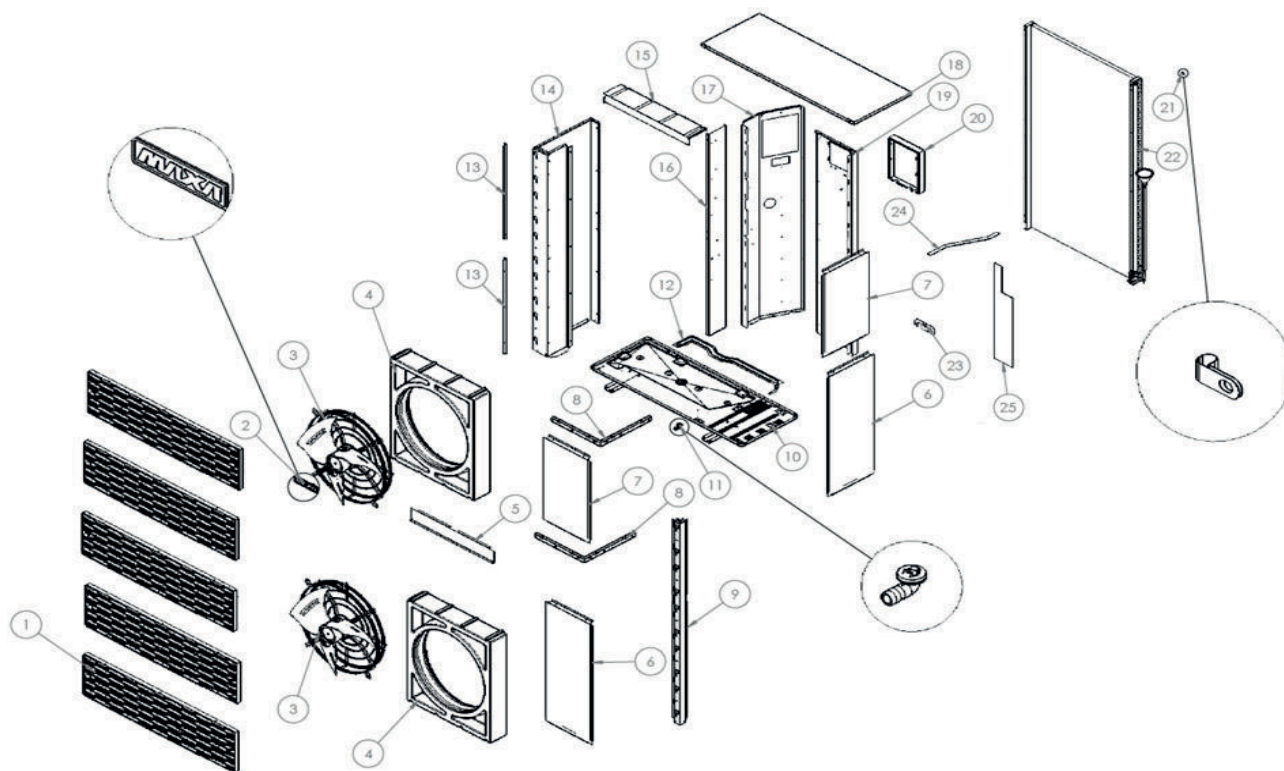


| Pos. | Codice   | Descrizione  |
|------|----------|--|
| 1    | ZK000164 | "Cappottino termoacustico - corpo 0106-                          |
| 2    | ZK000165 | "Cappottino termoacustico - cover 0106-                          |
| 3    | ZK000166 | Supporto kit idronico 0106_0118                                  |
| 4    | ZK000167 | "Staffa supporto collare tubo acqua Ø22                          |
| 5    | ZK000212 | Compressore 0109   |
| 6    | ZK000169 | "Trasduttore di pressione 0-34 bar 0106-                         |
| 7    | ZK000170 | "Blocco contrappeso in gomma 0106-                               |
| 8    | ZK000171 | Resistenza carter 0106-0109                                      |
| 9    | ZK000172 | Rubinetto scarico con tappo                                      |
| 10   | ZK000173 | Collare fermatubi Ø22 senza staffa                               |
| 11   | ZK000174 | "Tubo ingresso acqua utenza_02_Ø22                               |
| 12   | ZK000175 | Flussimetro 0106-0109  |
| 13   | ZK000176 | "Tubo ingresso acqua utenza_03_Ø22                               |
| 14   | ZK000177 | "Tubo uscita acqua utenza_4_Ø22 0106-                            |
| 15   | ZK000178 | Antivibrante 0106_0118   |
| 16   | ZK000179 | "Trasduttore di pressione 0-16 bar                               |
| 17   | ZK000180 | Tubo RS/RD_2_14 0106-0109  |
| 18   | ZK000181 | Tubo mandata RD/RS_1_Ø14 0106-0109                               |
| 19   | ZK000182 | Tubo aspirazione_01_Ø16 0106-0109                                |
| 20   | ZK000183 | "Pressostato riarmo automatico                                   |
| 21   | Z001050  | Kit bobina 4 vie + cavo 0106_0118                                |
| 22   | ZK000185 | Valvola 4 vie 0106-0109  |
| 23   | ZK000186 | "Blocco contrappeso in gomma 0106-                               |
| 24   | ZK000187 | "Prolunga per collettore - Tubo mandata RD/RS_1_Ø14x1 0106_0118" |
| 25   | ZK000188 | Valvola di sicurezza 0106_0118                                   |
| 25   | ZK000189 | "Raccordo portagomma maschio                                     |
| 26   | ZK000190 | "Valvola automatica di sfogo aria                                |

**ModuExpo VHT 09 MNSR290 - Circuito frigorifero e idraulico**

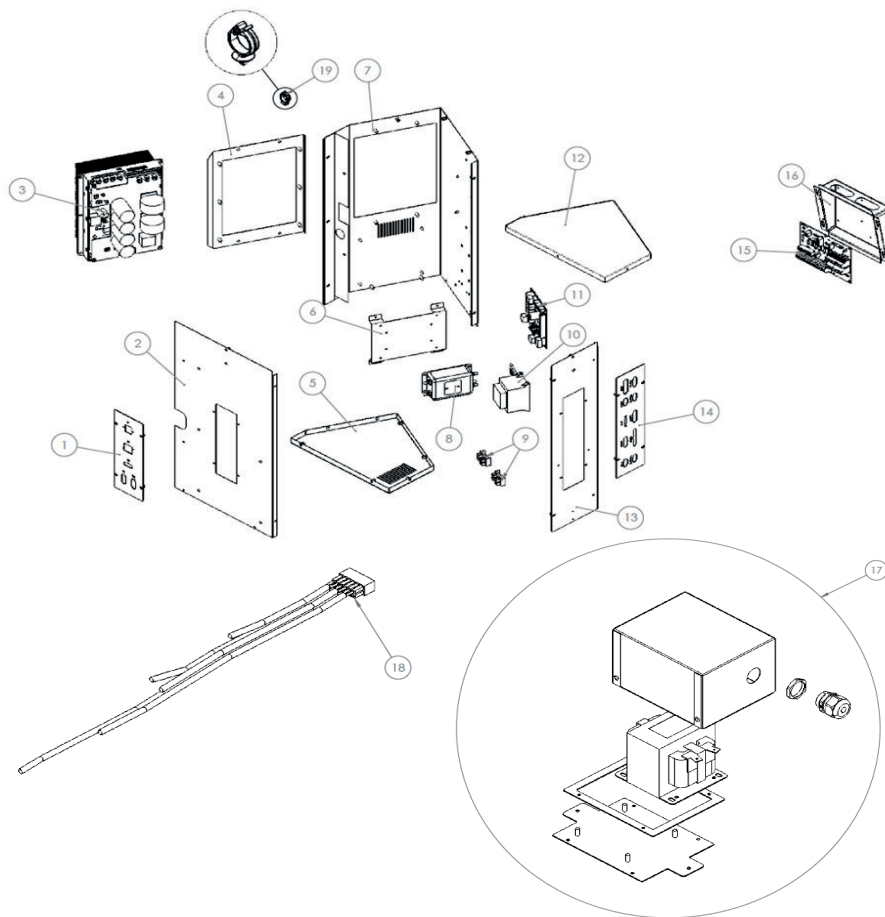
| Pos. | Codice   | Descrizione                            |
|------|----------|--|
| 27   | ZK000191 | Tubo uscita acqua utenza_1_Ø22         |
| 28   | ZK000192 | Tubo liquido RL_2_Ø9,52                |
| 29   | ZK000193 | Circolatore                            |
| 30   | ZK000194 | Guscio per pompa                       |
| 31   | ZK000195 | Bobina                                 |
| 32   | ZK000196 | Filtro                                 |
| 33   | ZK000197 | Tubo liquido RL_1_Ø9,52                |
| 34   | ZK000198 | Resistenza scambiatore                 |
| 35   | ZK000213 | Scambiatore a piastre                  |
| 36   | ZK000214 | Isolamento esterno adesivo scambiatore |
| 37   | ZK000201 | Lamiera supporto scambiatore           |
| 38   | ZK000216 | Valvola espansione elettronica         |
| 39   | ZK000203 | Tubo mandata_1_Ø9,52                   |
| 40   | ZK000215 | Tubo RS/RD_1_Ø14                       |
| 41   | ZK000205 | Sensore di temperatura                 |

ModuExpo VHT 12 MNSR290 - Pannelli



| Pos. | Codice              | Descrizione                                 |
|------|---------------------|---|
| 1    | ZK000114            | Modulo griglia frontale                     |
| 2    | ZK000139            | Supporto marchio NEUTRO 170X45              |
| 3    | ZK000116            | Ventilatore con griglia e cavi              |
| 4    | ZK000115            | Boccaglio in polistirolo                    |
| 5    | ZK000217            | Traversina centrale di rinforzo             |
| 6    | ZK000123            | Pannello lato circuito idronico             |
| 7    | ZK000218            | Pannello lato circuito idronico             |
| 8    | ZK000126            | Rinforzo pannello e montante                |
| 9    | ZK000268            | Montante destro frontale                    |
| 10   | ZK000118            | Assieme basamento piegato                   |
| 11   | Z000122             | Raccordo scarico                            |
| 12   | ZK000119            | Resistenza basamento                        |
| 13   | ZK000121            | Angolare sinistro fissaggio boccaglio       |
| 14   | ZK000219            | Pannello lato batteria dritta               |
| 15   | ZK000131            | Pannello interno appoggio                   |
| 16   | ZK000220            | Lamiera guida per boccaglio                 |
| 17   | ZK000221            | Divisorio per lato idronico                 |
| 18   | ZK000134            | Coperchio                                   |
| 19   | ZK000222            | Pannello posteriore lato circuito idronico  |
| -    | ZK000223            | Isolamento pannello posteriore              |
| 20   | ZK000563            | Kit scatola scheda ausiliaria + guarnizioni |
| 21   | Z400-12100303000143 | Porta sensore di temperatura                |
| 22   | ZK000224            | Batteria                                    |
| 23   | ZK000128            | Lamiera fissaggio connessioni acqua         |
| 24   | ZK000267            | Guarnizione per pannello divisorio          |
| 25   | ZK000266            | Isolamento pannello posteriore              |

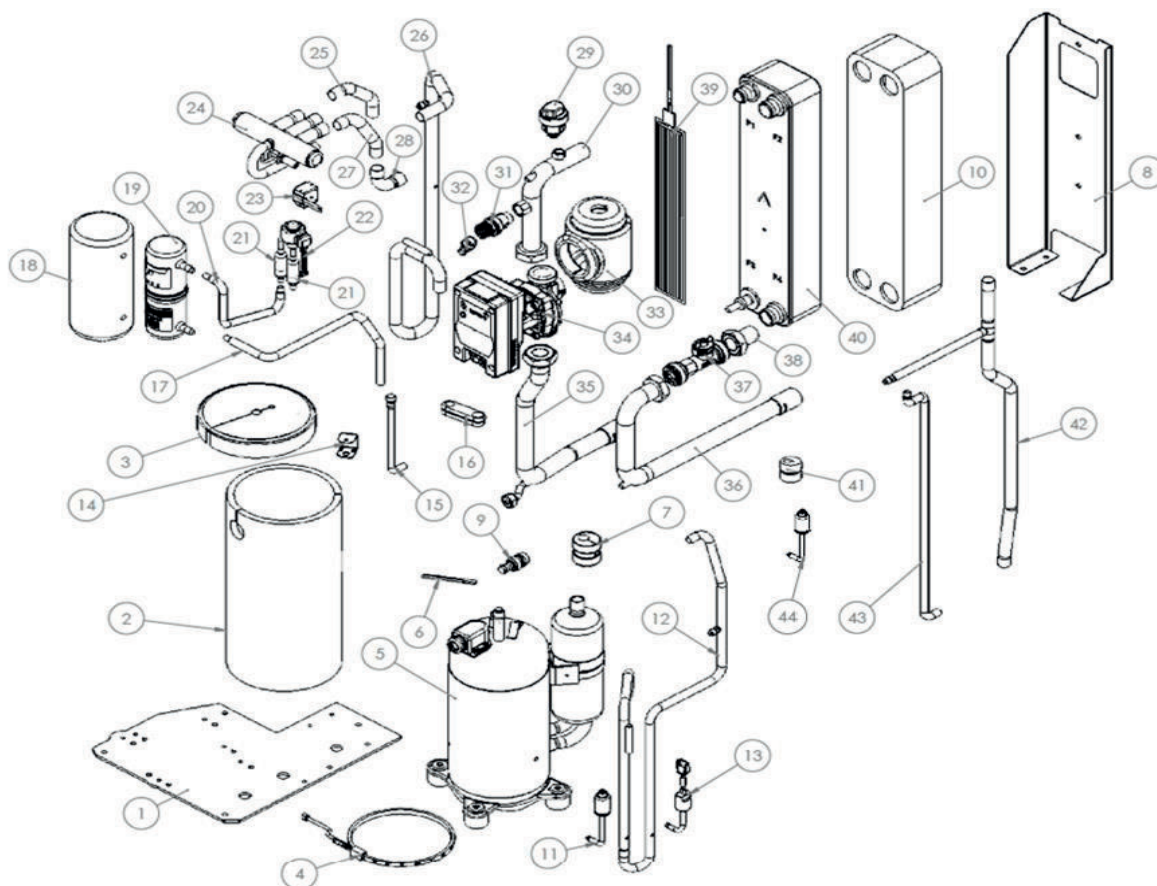
**ModuExpo VHT 12 MNSR290 - Quadro elettrico**



| Pos. | Codice   | Descrizione                                     |
|------|----------|---|
| 1    | ZK000225 | Flangia laterale per connettori                 |
| 2    | ZK000226 | Fiancata lato connettor                         |
| 3    | ZK000208 | Driver compressore                              |
| 4    | ZK000227 | Piastra fissaggio driver                        |
| 5    | ZK000228 | Base scatola elettrica                          |
| 6    | ZK000229 | Contropiastra fissaggio filtro                  |
| 7    | ZK000230 | Fiancata lato driver per quadro elettrico       |
| 8    | ZK000210 | Filtro EMI                                      |
| 9    | ZK000143 | Connettore-ponte 4 vie                          |
| 10   | ZK000145 | Trasformatore                                   |
| 11   | ZK000231 | Scheda controllo V415 programmata               |
| 12   | ZK000232 | Coperchio quadro elettrico                      |
| 13   | ZK000233 | Fiancata lato connettori                        |
| 14   | ZK000234 | Flangia per connettori                          |
| 15   | ZK000154 | PCB V415 ed elettronica senza relè              |
| 16   | ZK000155 | Scatola morsettiera                             |
| 17   | ZK000211 | Kit induttanza+cavo                             |
| 18   | ZK000235 | Kit sonde                                       |
| 19   | ZK000149 | Fermacavo                                       |
| -    | ZK000158 | Kit cavo alimentazione compressore              |
| -    | ZK000159 | Kit cavo termostato                             |
| -    | ZK000160 | Kit cavo flussimetro                            |
| -    | ZK000161 | Kit cavo trasduttore                            |
| -    | ZK000236 | Kit cavo circolatore (segnale+potenza)          |
| -    | ZK000163 | Adattatore a pannello per valvola di espansione |
| -    | Z001046  | Cavo alimentazione scheda ausiliaria            |
| -    | Z001047  | Cavo DO scheda ausiliaria                       |
| -    | Z001048  | Cavo segnali scheda ausiliaria                  |



ModuExpo VHT 12 MNSR290 - Circuito frigorifero e idraulico

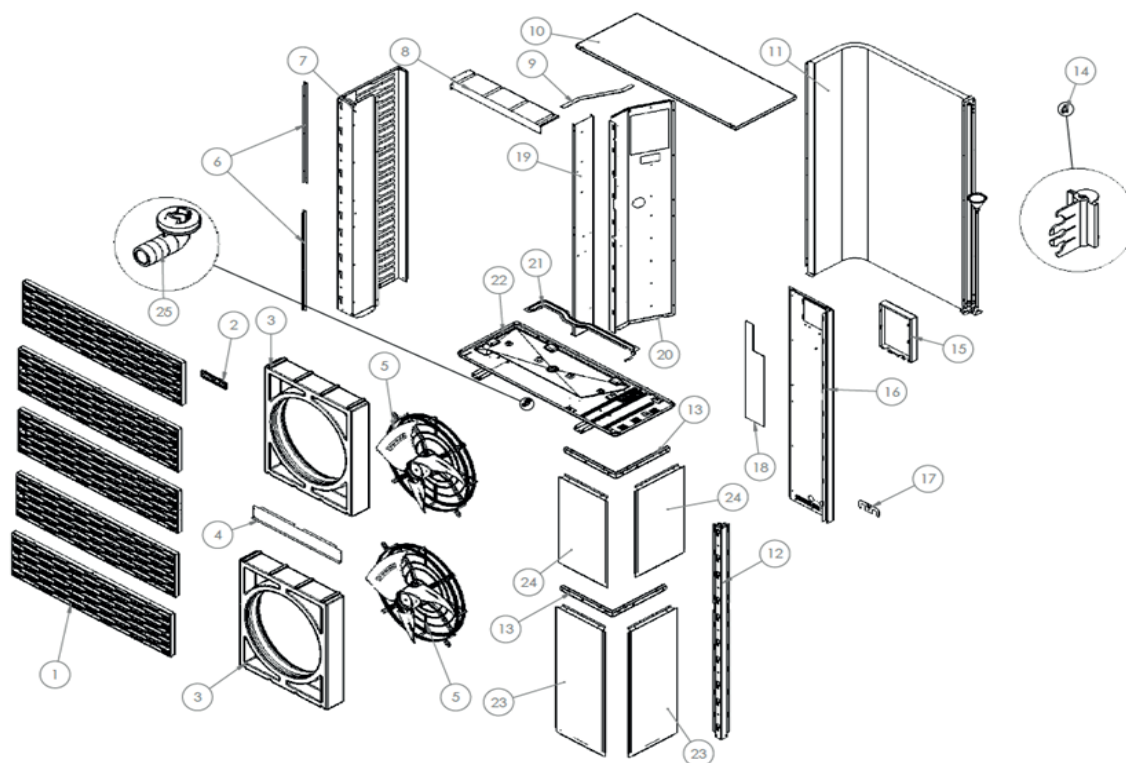


| Pos. | Codice   | Descrizione  |
|------|----------|--|
| 1    | ZK000166 | Supporto kit idronico                                |
| 2    | ZK000240 | Cappottino termoacustico - corpo                     |
| 3    | ZK000241 | Cappottino termoacustico - cover                     |
| 4    | ZK000242 | Resistenza carter                                    |
| 5    | ZK000243 | Compressore  |
| 6    | ZK000205 | Sensore di temperatura                               |
| 7    | ZK000244 | Blocco contrappeso in gomma                          |
| 8    | ZK000201 | Lamiera supporto scambiatore                         |
| 9    | ZK000172 | Rubinetto scarico con tappo                          |
| 10   | ZK000214 | Isolamento esterno adesivo scambiatore               |
| 11   | ZK000169 | Trasduttore di pressione 0-34 bar                    |
| 12   | ZK000245 | Tubo mandata RD_01_Ø12,7                             |
| 13   | ZK000183 | Pressostato riarmo automatico                        |
| 14   | ZK000246 | Staffa bloccaggio termostato                         |
| 15   | ZK000187 | Prolunga per collettore - Tubo mandata RD/RS_1_Ø14x1 |
| 16   | ZK000178 | Antivibrante   |
| 17   | ZK000247 | Tubo liquido RL_2_Ø12                                |
| 18   | ZK000248 | Rivestimento ricevitore di liquido                   |
| 19   | ZK000249 | Ricevitore di liquido                                |
| 20   | ZK000250 | Tubo liquido RL_2_Ø8                                 |
| 21   | ZK000196 | Filtro   |
| 22   | ZK000195 | Bobina   |
| 22   | ZK000251 | Valvola espansione elettronica                       |
| 23   | Z001050  | Kit bobina 4 vie + cavo                              |
| 24   | ZK000252 | Valvola 4 vie  |
| 25   | ZK000253 | Tubo mandata RD/RS_2_Ø19,05                          |
| 26   | ZK000254 | Tubo aspirazione_Ø19,05                              |

**ModuExpo VHT 12 MNSR290 - Circuito frigorifero e idraulico**

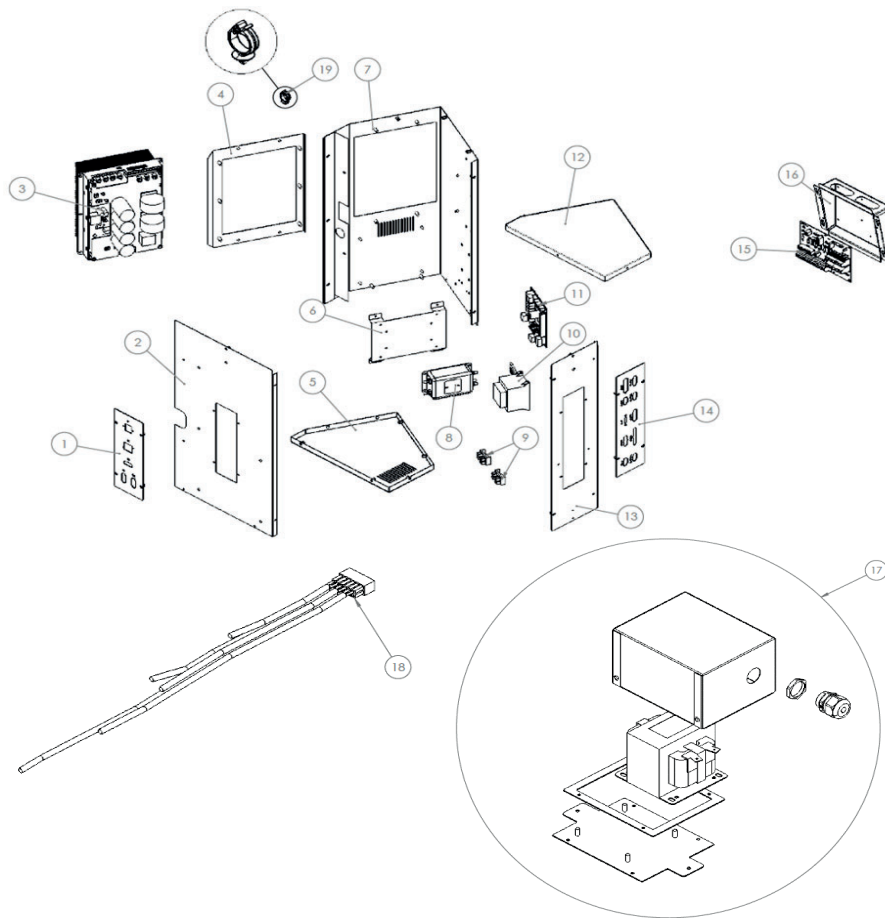
| Pos. | Codice   | Descrizione                       |
|------|----------|-----------------------------------|
| 27   | ZK000255 | Tubo RS/RD_2_Ø19,05               |
| 28   | ZK000256 | Tubo RS/RD_1_Ø19,05               |
| 29   | ZK000190 | Valvola automatica di sfogo aria  |
| 30   | ZK000257 | Tubo uscita acqua utenza_1_Ø28    |
| 31   | ZK000188 | Valvola di sicurezza              |
| 32   | ZK000189 | Raccordo portagomma maschio       |
| 33   | ZK000194 | Guscio per pompa                  |
| 34   | ZK000258 | Circolatore                       |
| 35   | ZK000259 | Tubo uscita acqua utenza_3_Ø28    |
| 36   | ZK000260 | Tubo ingresso acqua utenza_01_Ø28 |
| 37   | ZK000261 | Flussimetro                       |
| 38   | ZK000262 | Tubo uscita acqua utenza_3_Ø28    |
| 39   | ZK000198 | Resistenza scambiatore            |
| 40   | ZK000213 | Scambiatore a piastre             |
| 41   | ZK000263 | Blocco contrappeso in gomma       |
| 42   | ZK000264 | Tubo mandata RD/RS_1_Ø19,05       |
| 43   | ZK000265 | Tubo liquido RL_Ø12               |
| 44   | ZK000179 | Trasduttore di pressione 0-16 bar |

ModuExpo VHT 15 TNSR290 - Pannelli



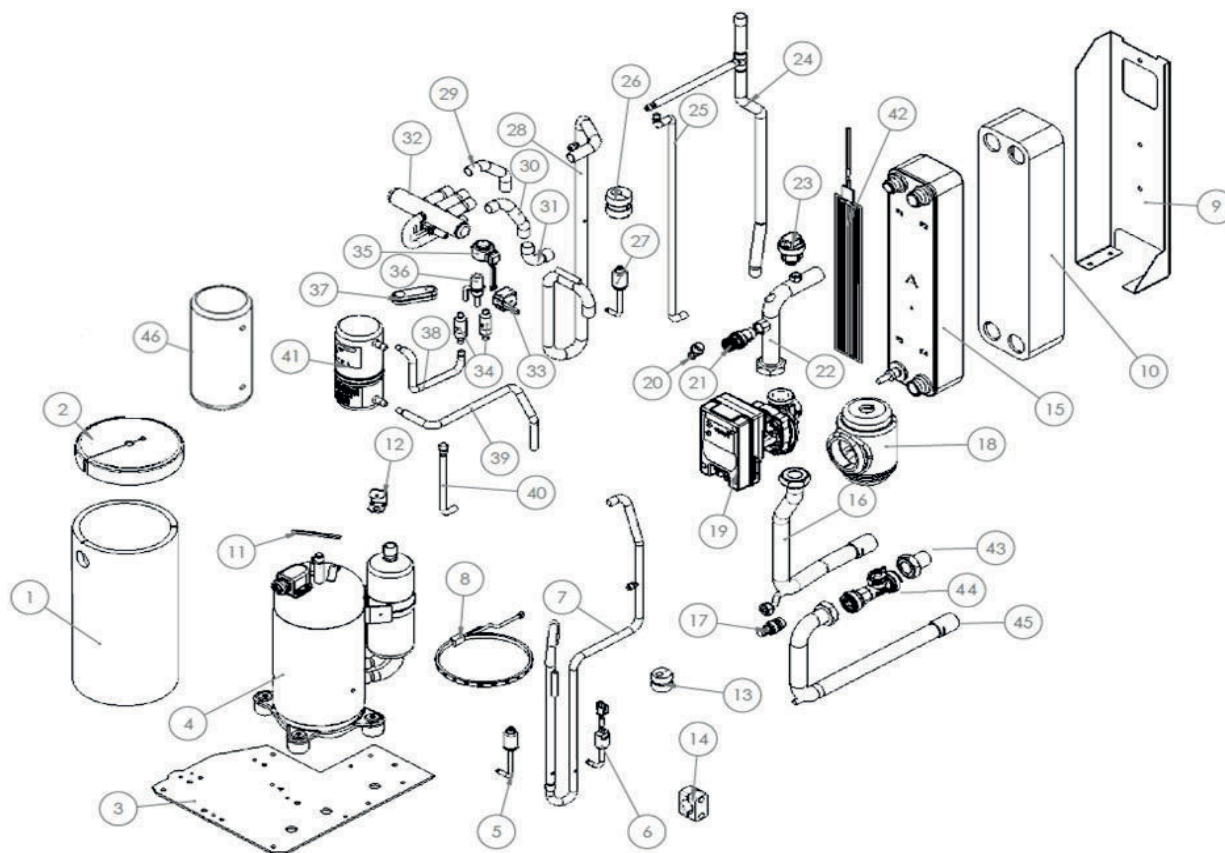
| Pos. | Codice              | Descrizione                                 |
|------|---------------------|---|
| 1    | ZK000114            | Modulo griglia frontale                     |
| 2    | ZK000139            | Supporto marchio NEUTRO 170X45              |
| 3    | ZK000115            | Boccaglio in polistirolo                    |
| 4    | ZK000217            | Traversina centrale di rinforzo             |
| 5    | ZK000116            | Ventilatore con griglia e cavi              |
| 6    | ZK000118            | Assieme basamento piegato                   |
| 7    | ZK000269            | Pannello lato batteria curva                |
| 8    | ZK000131            | Pannello interno appoggio                   |
| 9    | ZK000267            | Guarnizione per pannello divisorio          |
| 10   | ZK000134            | Coperchio                                   |
| 11   | ZK000270            | Batteria                                    |
| 12   | ZK000268            | Montante destro frontale                    |
| 13   | ZK000126            | Rinforzo pannello e montante                |
| 14   | Z400-12100303000143 | Porta sensore di temperatura                |
| 15   | ZK000563            | Kit scatola scheda ausiliaria + guarnizioni |
| 16   | ZK000222            | Pannello posteriore lato circuito idronic   |
| 17   | ZK000128            | Lamiera fissaggio connessioni acqua         |
| 18   | ZK000266            | Isolamento pannello posteriore              |
| 19   | ZK000220            | Lamiera guida per boccaglio                 |
| 20   | ZK000221            | Divisorio per lato idronico                 |
| 21   | ZK000119            | Resistenza basamento                        |
| 22   | ZK000118            | Assieme basamento piegato                   |
| 23   | ZK000123            | Pannello lato circuito idronico             |
| 24   | ZK000218            | Pannello lato circuito idronico             |
| 25   | Z000122             | Raccordo scarico                            |

ModuExpo VHT 15 TNSR290 - Quadro elettrico



| Pos. | Codice   | Descrizione                                     |
|------|----------|---|
| 1    | ZK000225 | Flangia laterale per connettori                 |
| 2    | ZK000226 | Fiancata lato connettori                        |
| 3    | ZK000271 | Driver compressore                              |
| 4    | ZK000272 | Piastra fissaggio driver                        |
| 5    | ZK000228 | Base scatola elettrica                          |
| 6    | ZK000229 | Contropiastra fissaggio filtro                  |
| 7    | ZK000230 | Fiancata lato driver per quadro elettrico       |
| 8    | ZK000273 | Filtro EMI                                      |
| 9    | ZK000143 | Connettore-ponte 4 vie                          |
| 10   | ZK000145 | Trasformatore                                   |
| 11   | ZK000274 | Scheda controllo V415 programmata               |
| 12   | ZK000232 | Coperchio quadro elettrico                      |
| 13   | ZK000233 | Fiancata lato connettori                        |
| 14   | ZK000234 | Flangia per connettori                          |
| 15   | ZK000154 | PCB V415 ed elettronica senza relè              |
| 16   | ZK000155 | Scatola morsettiera                             |
| 17   | ZK000275 | Kit induttanza+cavo                             |
| 18   | ZK000235 | Kit sonde                                       |
| 19   | ZK000149 | Fermacavo                                       |
| -    | ZK000158 | Kit cavo alimentazione compressore              |
| -    | ZK000159 | Kit cavo termostato                             |
| -    | ZK000160 | Kit cavo flussimetro                            |
| -    | ZK000161 | Kit cavo trasduttore                            |
| -    | ZK000236 | Kit cavo circolatore (segnale+potenza)          |
| -    | ZK000163 | Adattatore a pannello per valvola di espansione |
| -    | Z001049  | Cavo alimentazione scheda ausiliaria            |
| -    | Z001047  | Cavo DO scheda ausiliaria                       |
| -    | Z001048  | Cavo segnali scheda ausiliaria                  |

ModuExpo VHT 15 TNSR290 - Circuito frigorifero e idraulico



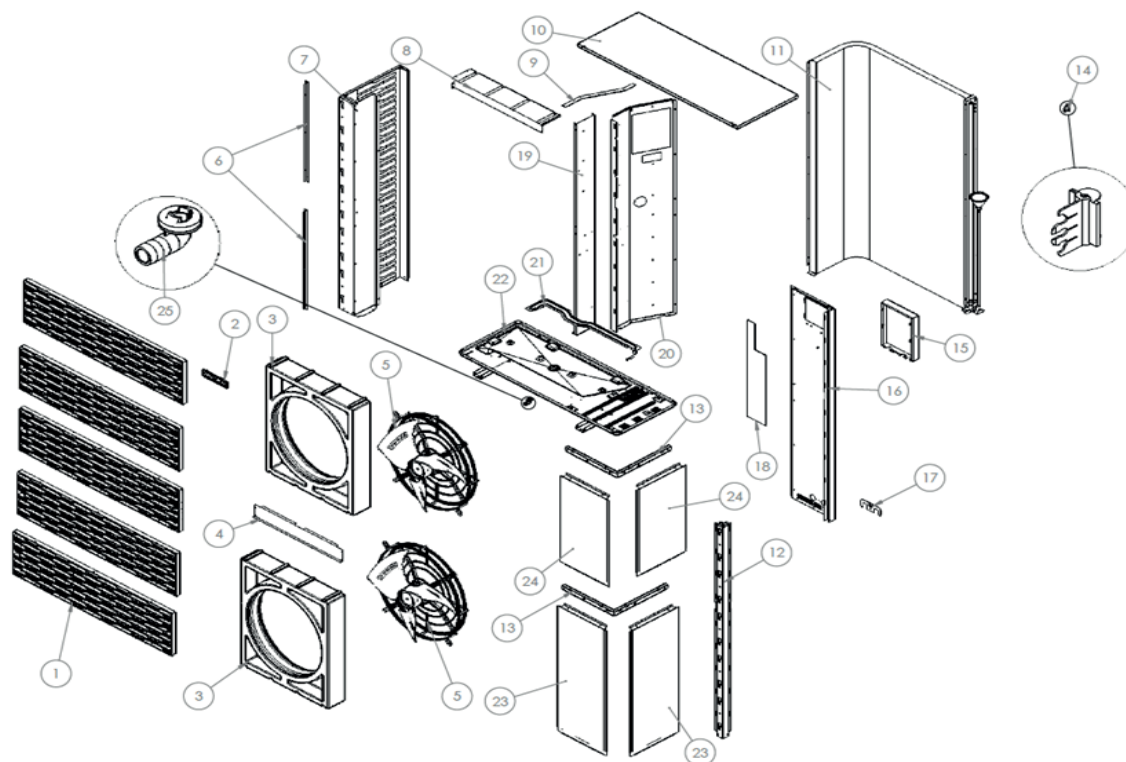
| Pos. | Codice   | Descrizione                            |
|------|----------|--|
| 1    | ZK000240 | Cappottino termoacustico - corpo       |
| 2    | ZK000241 | Cappottino termoacustico - cover       |
| 3    | ZK000166 | Supporto kit idronico                  |
| 4    | ZK000281 | Compressore                            |
| 5    | ZK000169 | Trasduttore di pressione 0-34 bar      |
| 6    | ZK000183 | Pressostato riarmo automatico          |
| 7    | ZK000245 | Tubo mandata RD_01_Ø12,7               |
| 8    | ZK000242 | Resistenza carter                      |
| 9    | ZK000201 | Lamiera supporto scambiatore           |
| 10   | ZK000214 | Isolamento esterno adesivo scambiatore |
| 11   | ZK000205 | Termostato                             |
| 12   | ZK000246 | Staffa bloccaggio termostato           |
| 13   | ZK000244 | Blocco contrappeso in gomma            |
| 14   | ZK000276 | Collare fermatubi                      |
| 15   | ZK000213 | Scambiatore a piastre                  |
| 16   | ZK000259 | Tubo uscita acqua utenza_3_Ø28         |
| 17   | ZK000172 | Rubinetto scarico con tappo            |
| 18   | ZK000194 | Guscio per pompa                       |
| 19   | ZK000258 | Circolatore                            |
| 20   | ZK000189 | Raccordo portagomma maschio            |
| 21   | ZK000188 | Valvola di sicurezza                   |
| 22   | ZK000257 | Tubo uscita acqua utenza_1_Ø28         |
| 23   | ZK000190 | Valvola automatica di sfogo aria       |
| 24   | ZK000253 | Tubo mandata RD/RS_2_Ø19,05            |
| 25   | ZK000265 | Tubo liquido RL_Ø12                    |
| 26   | ZK000244 | Blocco contrappeso in gomma            |
| 27   | ZK000179 | Trasduttore di pressione 0-16 bar      |

**ModuExpo VHT 15 TNSR290 - Circuito frigorifero e idraulico**

| Pos. | Codice   | Descrizione  |
|------|----------|--|
| 28   | ZK000254 | Tubo aspirazione_Ø19,05                              |
| 29   | ZK000253 | Tubo mandata RD/RS_2_Ø19,05                          |
| 30   | ZK000255 | Tubo RS/RD_2_Ø19,05                                  |
| 31   | ZK000256 | Tubo RS/RD_1_Ø19,05                                  |
| 32   | ZK000252 | Valvola 4 vie  |
| 33   | Z001050  | Kit bobina 4 vie + cavo                              |
| 34   | ZK000196 | Filtro   |
| 35   | ZK000195 | Bobina   |
| 36   | ZK000277 | Valvola espansione elettronica                       |
| 37   | ZK000178 | Antivibrante   |
| 38   | ZK000247 | Tubo liquido RL_2_Ø12                                |
| 39   | ZK000279 | Tubo liquido RL_2_Ø12                                |
| 40   | ZK000187 | Prolunga per collettore - Tubo mandata RD/RS_1_Ø14x1 |
| 41   | ZK000280 | Ricevitore di liquido                                |
| 42   | ZK000198 | Resistenza scambiatore                               |
| 43   | ZK000262 | Tubo uscita acqua utenza_3_Ø28                       |
| 44   | ZK000261 | Flussimetro  |
| 45   | ZK000260 | Tubo ingresso acqua utenza_01_Ø28                    |
| 46   | ZK000248 | Rivestimento ricevitore di liquido                   |



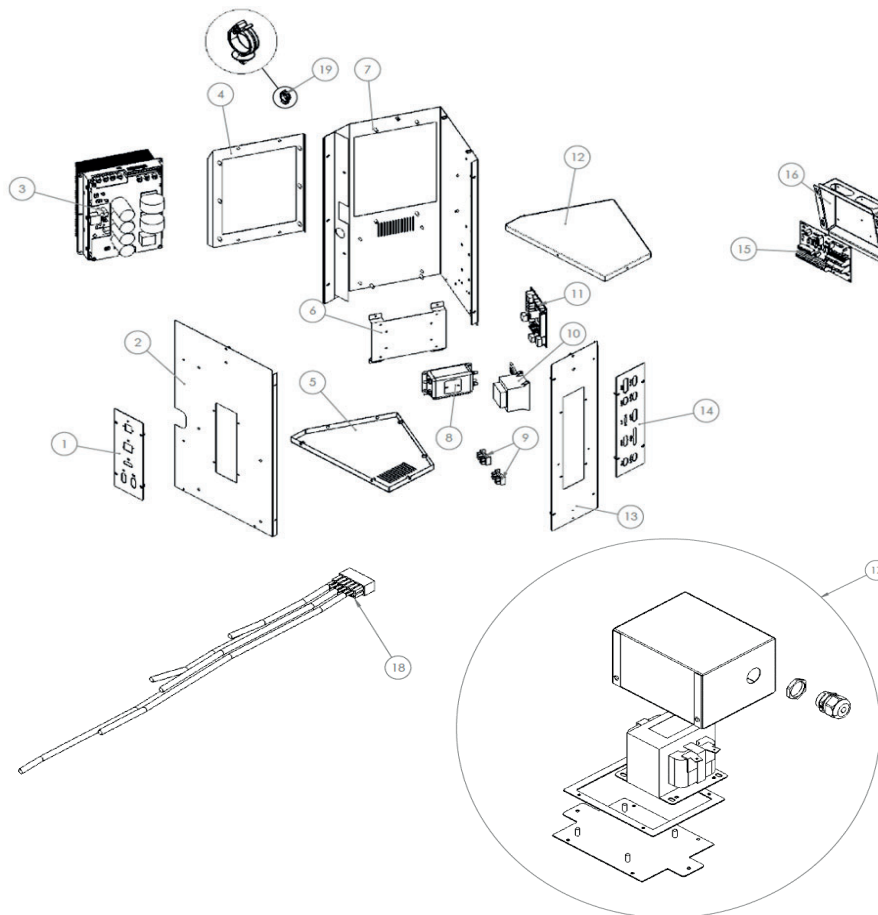
ModuExpo VHT 18 TNSR290 - Pannelli



| Pos. | Codice              | Descrizione                                 |
|------|---------------------|---|
| 1    | ZK000114            | Modulo griglia frontale                     |
| 2    | ZK000139            | Supporto marchio NEUTRO 170X45              |
| 3    | ZK000115            | Boccaglio in polistirolo                    |
| 4    | ZK000217            | Traversina centrale di rinforzo             |
| 5    | ZK000116            | Ventilatore con griglia e cavi              |
| 6    | ZK000118            | Assieme basamento piegato                   |
| 7    | ZK000269            | Pannello lato batteria curva                |
| 8    | ZK000131            | Pannello interno appoggio                   |
| 9    | ZK000267            | Guarnizione per pannello divisorio          |
| 10   | ZK000134            | Coperchio                                   |
| 11   | ZK000270            | Batteria                                    |
| 12   | ZK000268            | Montante destro frontale                    |
| 13   | ZK000126            | Rinforzo pannello e montante                |
| 14   | Z400-12100303000143 | Porta sensore di temperatura                |
| 15   | ZK000563            | Kit scatola scheda ausiliaria + guarnizioni |
| 16   | ZK000222            | Pannello posteriore lato circuito idronico  |
| 17   | ZK000128            | Lamiera fissaggio connessioni acqua         |
| 18   | ZK000266            | Isolamento pannello posteriore              |
| 19   | ZK000220            | Lamiera guida per boccaglio                 |
| 20   | ZK000221            | Divisorio per lato idronico                 |
| 21   | ZK000119            | Resistenza basamento                        |
| 22   | ZK000118            | Assieme basamento piegato                   |
| 23   | ZK000123            | Pannello lato circuito idronico             |
| 24   | ZK000218            | Pannello lato circuito idronico             |
| 25   | Z000122             | Raccordo scarico                            |

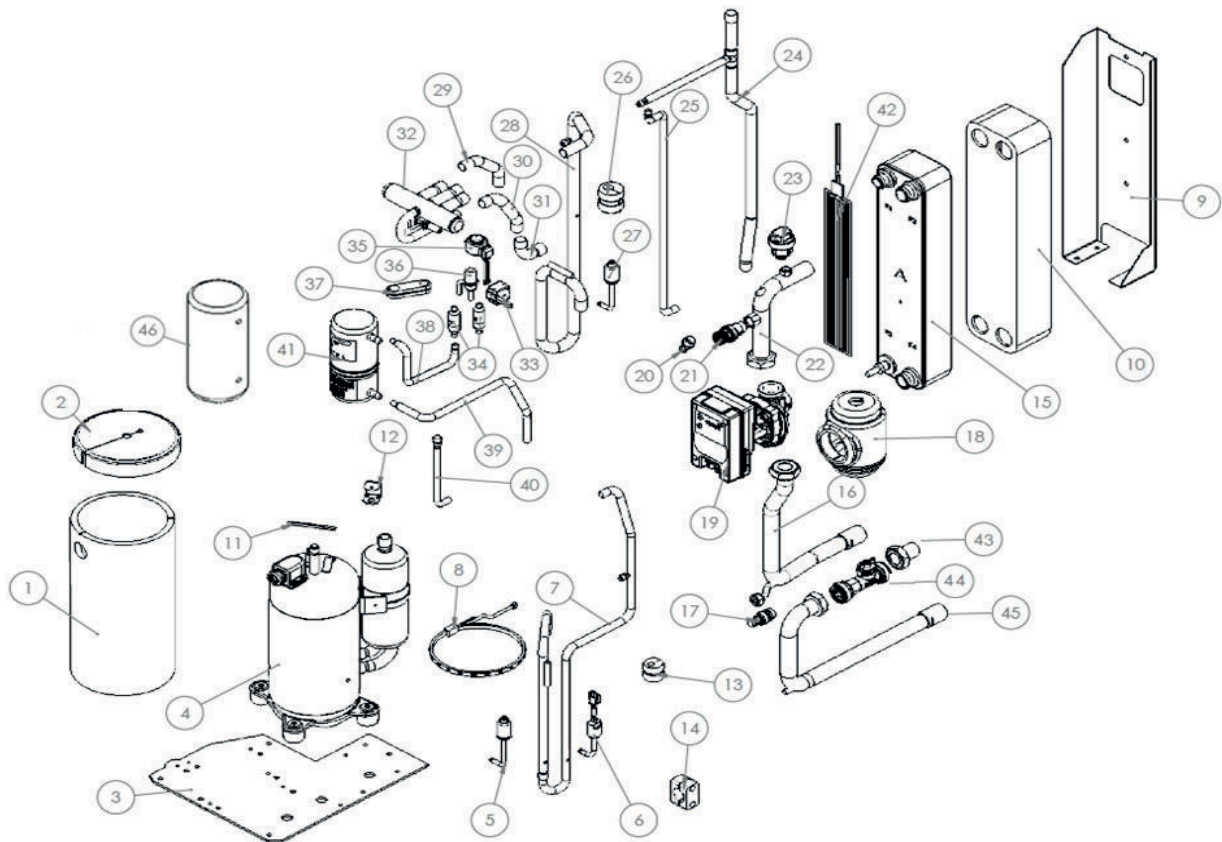


**ModuExpo VHT 18 TNSR290 - Quadro elettrico**



| Pos. | Codice   | Descrizione                                     |
|------|----------|---|
| 1    | ZK000225 | Flangia laterale per connettori                 |
| 2    | ZK000226 | Fiancata lato connettori                        |
| 3    | ZK000271 | Driver compressore                              |
| 4    | ZK000272 | Piastra fissaggio driver                        |
| 5    | ZK000228 | Base scatola elettrica                          |
| 6    | ZK000229 | Contropiastra fissaggio filtro                  |
| 7    | ZK000230 | Fiancata lato driver per quadro elettrico       |
| 8    | ZK000273 | Filtro EMI                                      |
| 9    | ZK000143 | Connettore-ponte 4 vie                          |
| 10   | ZK000145 | Trasformatore                                   |
| 11   | ZK000282 | Scheda controllo V415 programmata               |
| 12   | ZK000232 | Coperchio quadro elettrico                      |
| 13   | ZK000233 | Fiancata lato connettori                        |
| 14   | ZK000234 | Flangia per connettori                          |
| 15   | ZK000154 | PCB V415 ed elettronica senza relè              |
| 16   | ZK000155 | Scatola morsettiera                             |
| 17   | ZK000275 | Kit induttanza+cavo                             |
| 18   | ZK000235 | Kit sonde                                       |
| 19   | ZK000149 | Fermacavo                                       |
| -    | ZK000158 | Kit cavo alimentazione compressore              |
| -    | ZK000159 | Kit cavo termostato                             |
| -    | ZK000160 | Kit cavo flussimetro                            |
| -    | ZK000161 | Kit cavo trasduttore                            |
| -    | ZK000236 | Kit cavo circolatore (segnale+potenza)          |
| -    | ZK000163 | Adattatore a pannello per valvola di espansione |
| -    | Z001049  | Cavo alimentazione scheda ausiliaria            |
| -    | Z001047  | Cavo DO scheda ausiliaria                       |
| -    | Z001048  | Cavo segnali scheda ausiliaria                  |

ModuExpo VHT 18 TNSR290 - Circuito frigorifero e idraulico

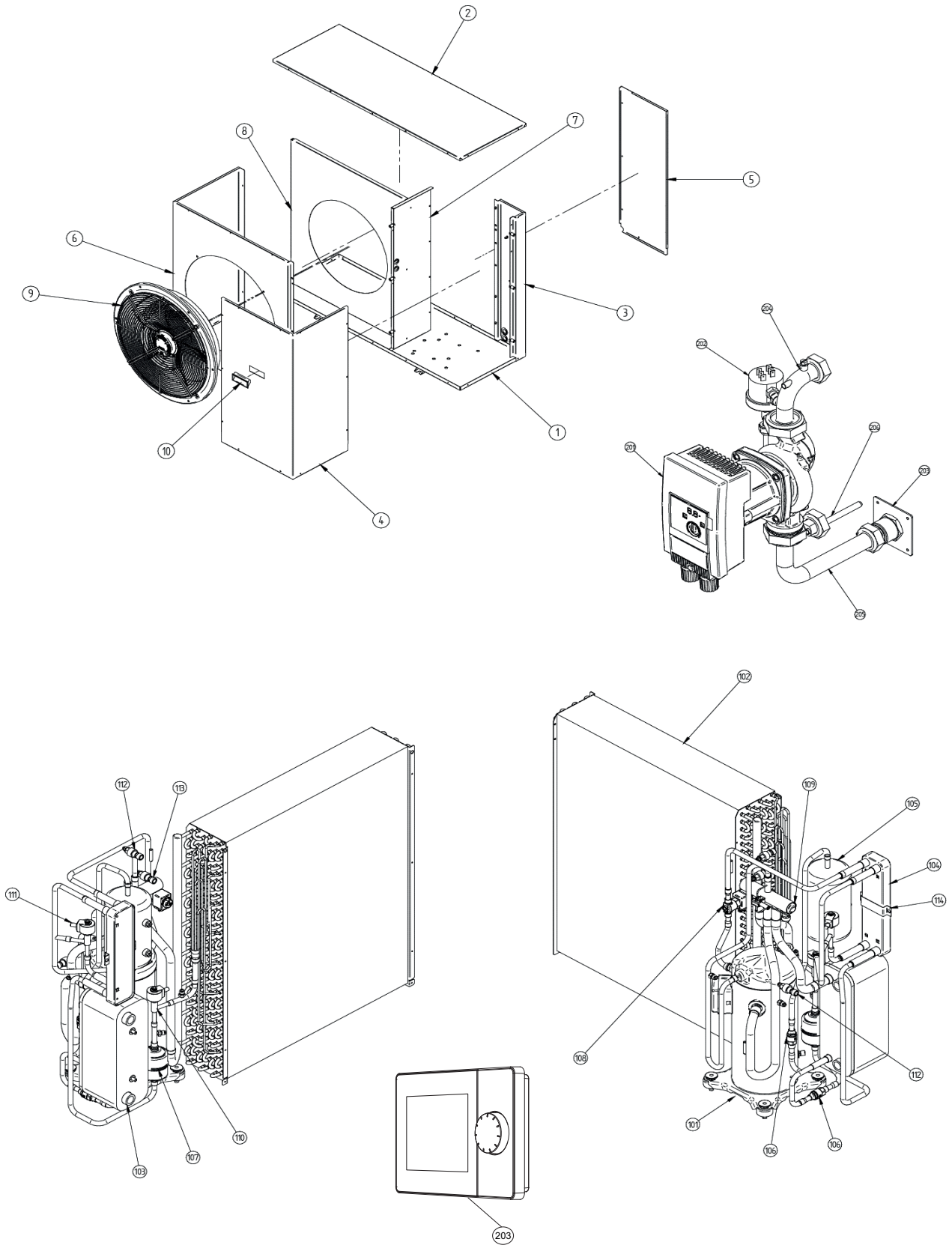


| Pos. | Codice   | Descrizione                            |
|------|----------|--|
| 1    | ZK000240 | Cappottino termoacustico - corpo       |
| 2    | ZK000241 | Cappottino termoacustico - cover       |
| 3    | ZK000166 | Supporto kit idronico                  |
| 4    | ZK000281 | Compressore                            |
| 5    | ZK000169 | Trasduttore di pressione 0-34 bar      |
| 6    | ZK000183 | Pressostato riarmo automatico          |
| 7    | ZK000245 | Tubo mandata RD_01_Ø12,7               |
| 8    | ZK000242 | Resistenza carter                      |
| 9    | ZK000201 | Lamiera supporto scambiatore           |
| 10   | ZK000214 | Isolamento esterno adesivo scambiatore |
| 11   | ZK000205 | Termostato                             |
| 12   | ZK000246 | Staffa bloccaggio termostato           |
| 13   | ZK000244 | Blocco contrappeso in gomma            |
| 14   | ZK000276 | Collare fermatubi                      |
| 15   | ZK000213 | Scambiatore a piastre                  |
| 16   | ZK000259 | Tubo uscita acqua utenza_3_Ø28         |
| 17   | ZK000172 | Rubinetto scarico con tappo            |
| 18   | ZK000194 | Guscio per pompa                       |
| 19   | ZK000258 | Circolatore                            |
| 20   | ZK000189 | Raccordo portagomma maschio            |
| 21   | ZK000188 | Valvola di sicurezza                   |
| 22   | ZK000257 | Tubo uscita acqua utenza_1_Ø28         |
| 23   | ZK000190 | Valvola automatica di sfogo aria       |
| 24   | ZK000253 | Tubo mandata RD/RS_2_Ø19,05            |
| 25   | ZK000265 | Tubo liquido RL_Ø12                    |
| 26   | ZK000244 | Blocco contrappeso in gomma            |
| 27   | ZK000179 | Trasduttore di pressione 0-16 bar      |

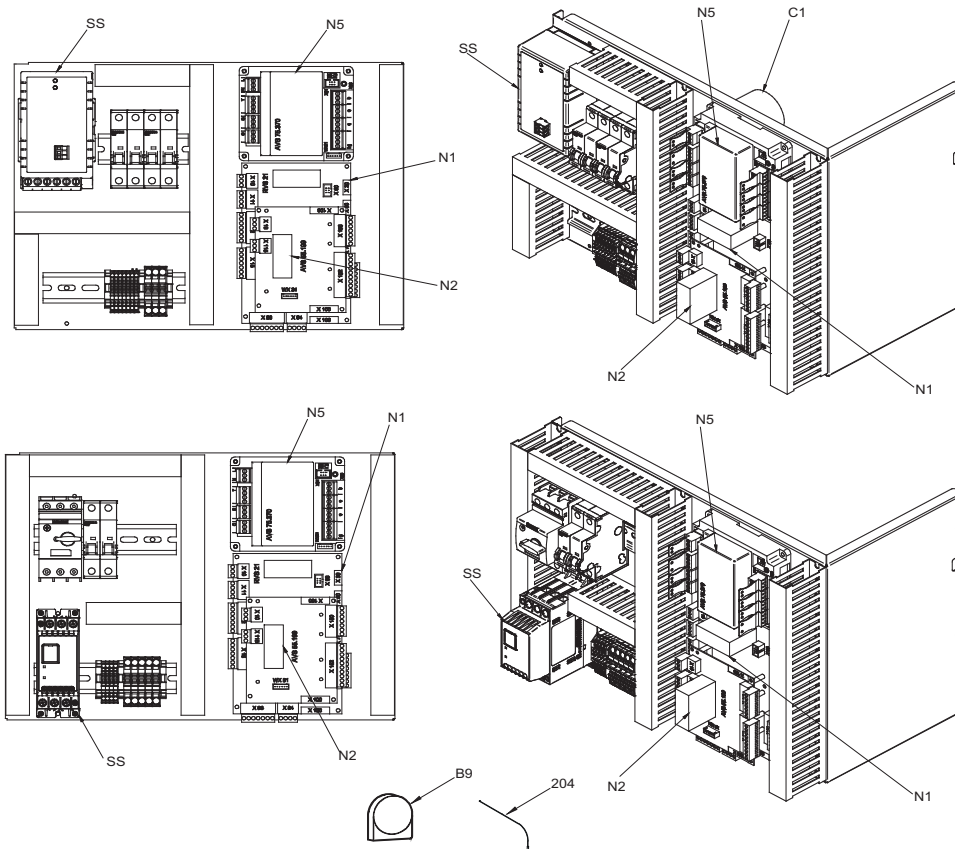
**ModuExpo VHT 18 TNSR290 - Circuito frigorifero e idraulico**

| Pos. | Codice   | Descrizione  |
|------|----------|--|
| 28   | ZK000254 | Tubo aspirazione_Ø19,05                              |
| 29   | ZK000253 | Tubo mandata RD/RS_2_Ø19,05                          |
| 30   | ZK000255 | Tubo RS/RD_2_Ø19,05                                  |
| 31   | ZK000256 | Tubo RS/RD_1_Ø19,05                                  |
| 32   | ZK000252 | Valvola 4 vie  |
| 33   | Z001050  | Kit bobina 4 vie + cavo                              |
| 34   | ZK000196 | Filtro   |
| 35   | ZK000195 | Bobina   |
| 36   | ZK000277 | Valvola espansione elettronica                       |
| 37   | ZK000178 | Antivibrante   |
| 38   | ZK000278 | Tubo liquido RL_2_Ø12                                |
| 39   | ZK000279 | Tubo liquido RL_2_Ø12                                |
| 40   | ZK000187 | Prolunga per collettore - Tubo mandata RD/RS_1_Ø14x1 |
| 41   | ZK000280 | Ricevitore di liquido                                |
| 42   | ZK000198 | Resistenza scambiatore                               |
| 43   | ZK000262 | Tubo uscita acqua utenza_3_Ø28                       |
| 44   | ZK000261 | Flussimetro  |
| 45   | ZK000260 | Tubo ingresso acqua utenza_01_Ø28                    |
| 46   | ZK000248 | Rivestimento ricevitore di liquido                   |

ModuExpo HT 9 ... 24

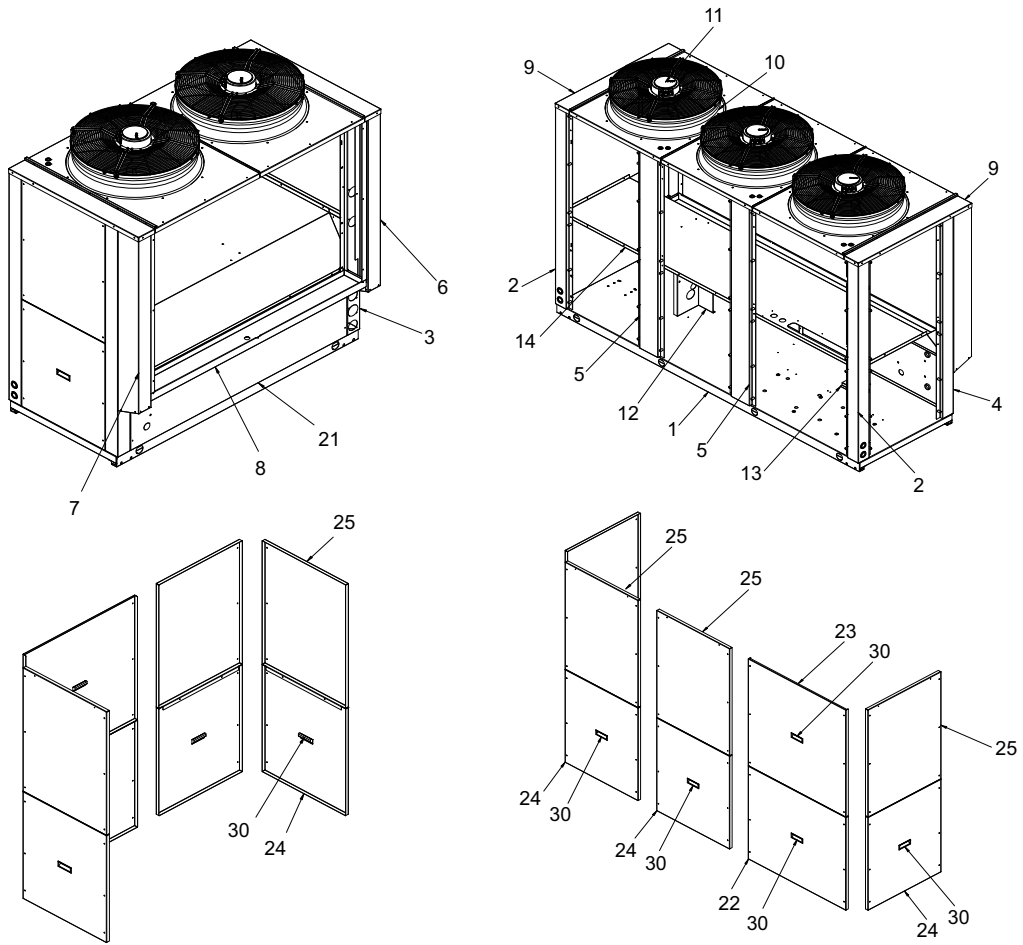


**ModuExpo HT 9 ... 24**



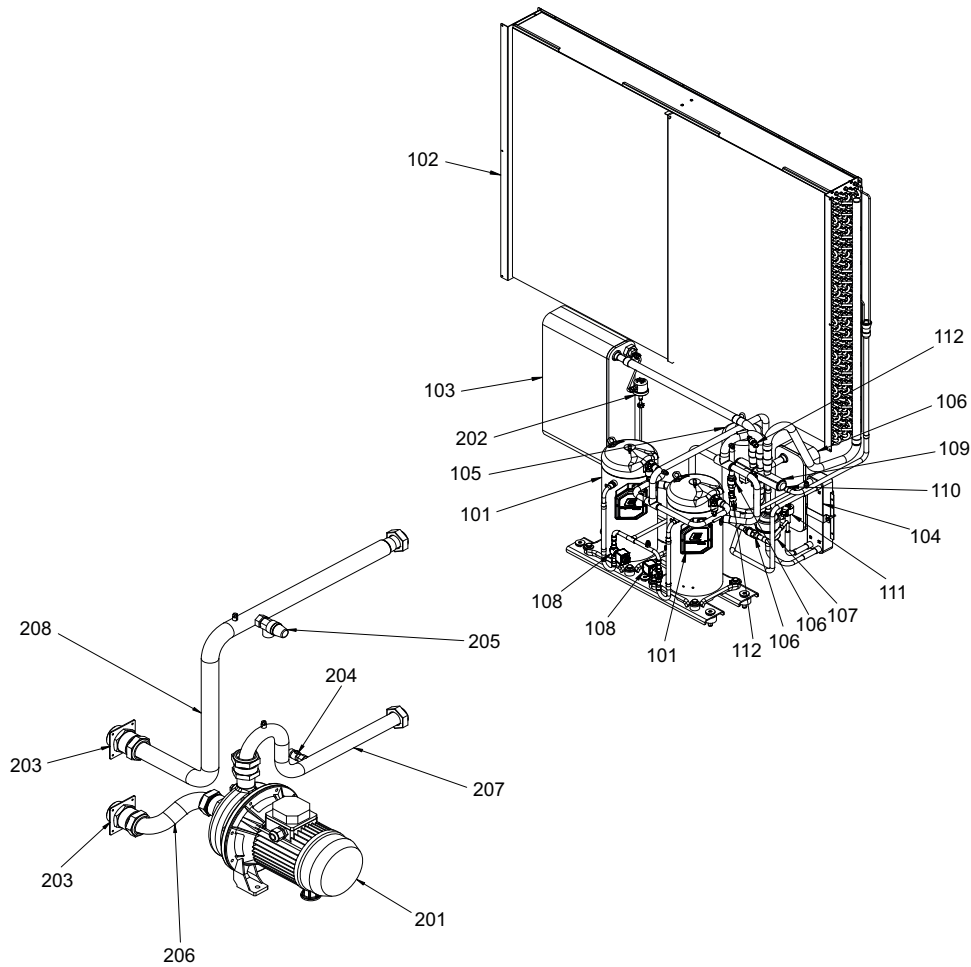
| Pos.      | Codice       | Descrizione   |
|-----------|--------------|---|
| 9         | ORIC000090   | Gruppo ventilatore assiale 450  |
| 101a      | ORIC000550   | Compressore monofase per i modelli HT-9   |
| 101a      | ORIC000560   | Compressore trifase per i modelli HT-9  |
| 101a      | ORIC000570   | Compressore monofase per i modelli HT-12  |
| 101a      | ORIC000580   | Compressore trifase per i modelli HT-12   |
| 101a      | ORIC000590   | Compressore trifase per i modelli HT-15   |
| 101a      | ORIC000600   | Compressore trifase per i modelli HT-19   |
| 101a      | ORIC000610   | Compressore trifase per i modelli HT-24   |
| 101c      | ORIC000100   | Resistenza carter compressore 240 V 40 W per i modelli HT-9 / HT-12 / HT-15                             |
| 101c      | ORIC000110   | Resistenza carter compressore 240 V 70 W per i modelli HT-19 / HT-24                                    |
| 110b/111b | ORIC000120   | Statore unipolare valvola espansione elettronica / Statore valvola espansione elettronica per iniezione |
| 112a      | ORIC000130   | Trasduttore bassa pressione / pressione iniezione 0-34,5 bar  |
| 112b      | ORIC000150   | Cavo trasduttore pressione  |
| 113a      | ORIC000140   | Trasduttore alta pressione 0-45 bar   |
| 113b      | ORIC000150   | Cavo trasduttore pressione  |
| 201a      | ORIC000900   | Pompa modulante per modelli HT-9 / HT-12 / HT-15  |
| 201a      | ORIC000910   | Pompa modulante per modelli HT-19 / HT-24   |
| 201b      | ORIC000910   | Pompa modulante alta prevalenza per modelli HT-9 / HT-12 / HT-15  |
| 201b      | ORIC000220   | Pompa modulante alta prevalenza per modelli HT-19 / HT-24   |
| 202       | ORIC000160   | Pressostato differenziale 25 mbar   |
| N1        | ORIC000320   | Scheda regolazione RVS21 per i modelli HT-9   |
| N1        | ORIC000330   | Scheda regolazione RVS21 per i modelli HT-12  |
| N1        | ORIC000340   | Scheda regolazione RVS21 per i modelli HT-15  |
| N1        | ORIC000350   | Scheda regolazione RVS21 per i modelli HT-19  |
| N1        | ORIC000360   | Scheda regolazione RVS21 per i modelli HT-24  |
| N2        | ORIC000230   | Espansione integrata AVS55.199  |
| N5        | ORIC000240   | Espansione integrata AVS75.370  |
| B9        | ORIC000250   | Sonda aria esterna  |
| SS1       | ORIC000270   | Soft starter 32A monofase per i modelli HT-9 / HT-12  |
| SS1       | ORIC000280   | Soft starter 12A trifase per i modelli HT-9 / HT-12 / HT-15   |
| SS1       | ORIC000290   | Soft starter 16A trifase per i modelli HT-19  |
| SS1       | ORIC000300   | Soft starter 25 A trifase per i modelli HT-24   |
| C1        | ORIC000310   | Condensatore 400V 80uF  |
| 203       | 1ZR001000020 | Telecomando di gestione   |
| 204       | 1ZR002000010 | Sonda NTC 10 k per ModuExpo   |

ModuExpo HT 30 ... 95 - Struttura



| Pos. | Codice     | Descrizione  |
|------|------------|--|
| 11   | 0RIC000450 | Gruppo ventilatore assiale 630 con griglia per tutti i modelli |

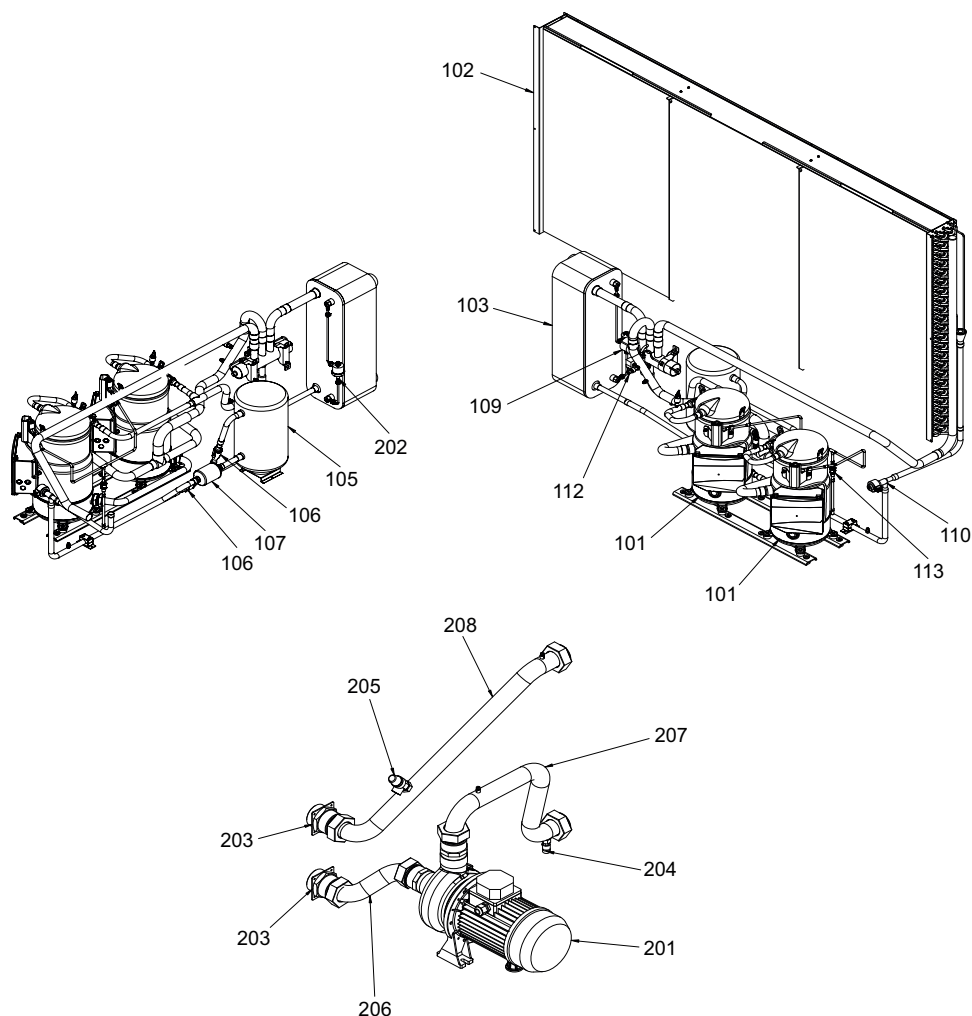
ModuExpo HT 30 ... 49 - Circuito frigorifero e circuito idraulico



| Pos. | Codice     | Descrizione   |
|------|------------|---|
| 101a | ORIC000640 | Compressore per i modelli HT-30                                   |
| 101a | ORIC000650 | Compressore per i modelli HT-38                                   |
| 101a | ORIC000660 | Compressore per i modelli HT-49                                   |
| 101c | ORIC000100 | Resistenza carter compressore 240V 40W per i modelli HT-30        |
| 101c | ORIC000110 | Resistenza carter compressore 240V 70W per i modelli HT-38 e HT49 |
| 110b | ORIC000400 | Statore EEV bipolare E3V per tutti i modelli                      |
| 111b | ORIC000120 | Statore EEV unipolare per tutti i modelli                         |
| 112a | ORIC000130 | Trasduttore pressione 0-34,5 bar per tutti i modelli              |
| 112b | ORIC000150 | Cavo trasduttore pressione per tutti i modelli                    |
| 201a | ORIC000410 | Pompa standard EBARA CDX 70/05 per i modelli HT-30                |
| 201a | ORIC000430 | Pompa standard EBARA CDX 120/07 per i modelli HT-38 e HT49        |
| 201b | ORIC000220 | Pompa modulante WILO STRATOS PARA 25/1-12 per tutti i modelli     |
| 201c | ORIC000420 | Pompa alta prevalenza EBARA CDX 90/10 per i modelli HT-30         |
| 201c | ORIC000440 | Pompa alta prevalenza EBARA CDX 120/12 per i modelli HT-38 e HT49 |
| 202  | ORIC000160 | Pressostato differenziale 25 mbar per tutti i modelli             |

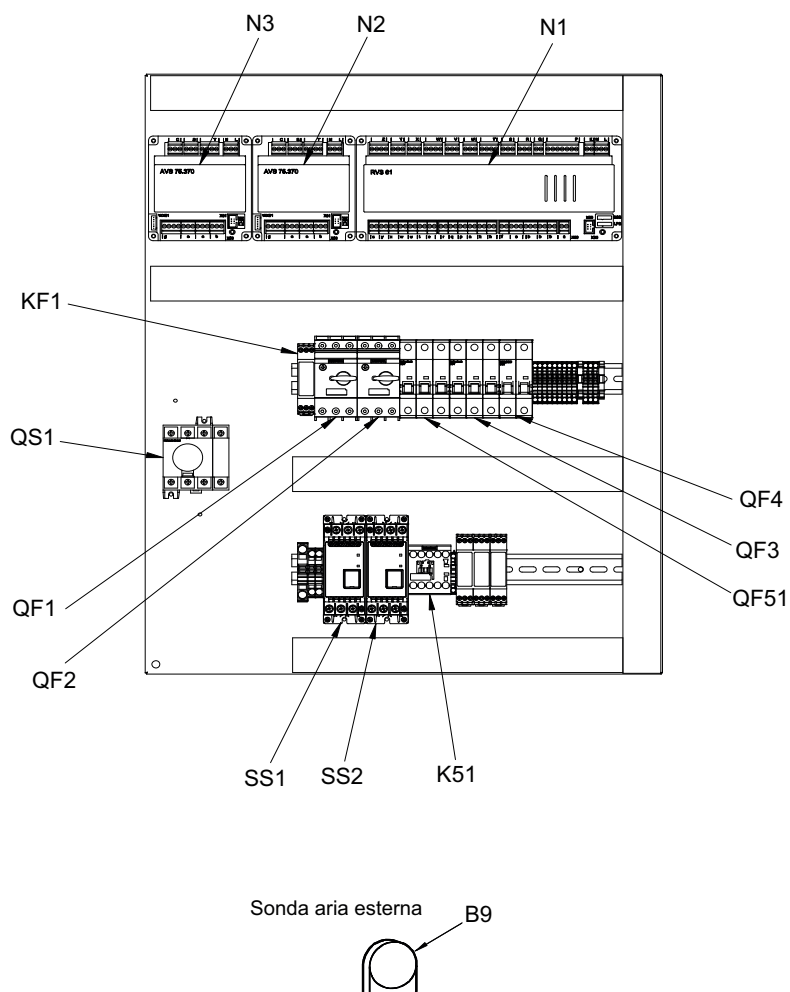


ModuExpo HT 57 ... 95 - Circuito frigorifero e idraulico



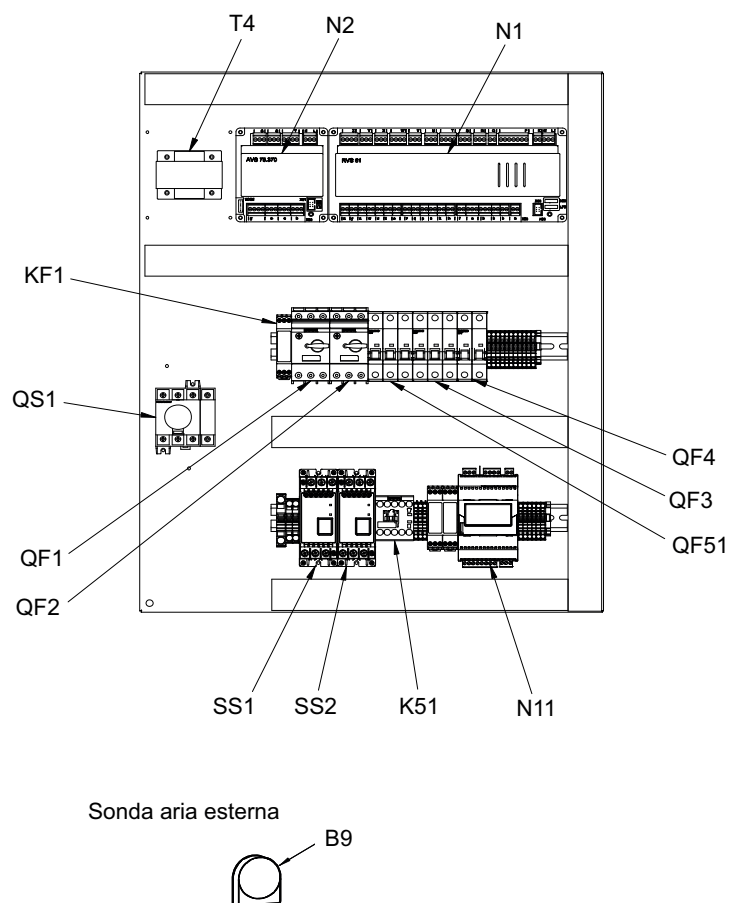
| Pos. | Codice     | Descrizione  |
|------|------------|--|
| 101a | 0RIC000680 | Compressore per i modelli HT-57                                    |
| 101a | 0RIC000690 | Compressore per i modelli HT-65                                    |
| 101a | 0RIC000700 | Compressore per i modelli HT-75                                    |
| 101a | 0RIC000710 | Compressore per i modelli HT-85                                    |
| 101a | 0RIC000720 | Compressore per i modelli HT-95                                    |
| 101c | 0RIC000460 | Resistenza carter compressore adesiva 240V 80W per tutti i modelli |
| 110b | 0RIC000400 | Statore EEV bipolare E3V per tutti i modelli                       |
| 112a | 0RIC000130 | Trasduttore pressione 0-34,5 bar per tutti i modelli               |
| 112b | 0RIC000150 | Cavo trasduttore pressione per tutti i modelli                     |
| 201a | 0RIC000470 | Pompa standard EBARA DWC-N 300/1.5 per tutti i modelli             |
| 201b | 0RIC000480 | Pompa modulante EBARA DWC-N 500/3.0 per tutti i modelli            |
| 201c | 0RIC000470 | Pompa alta prevalenza EBARA DWC-N 300/1.5 per tutti i modelli      |
| 202  | 0RIC000160 | Pressostato differenziale 25 mbar per tutti i modelli              |

ModuExpo HT 30 ... 49 - Quadro elettrico



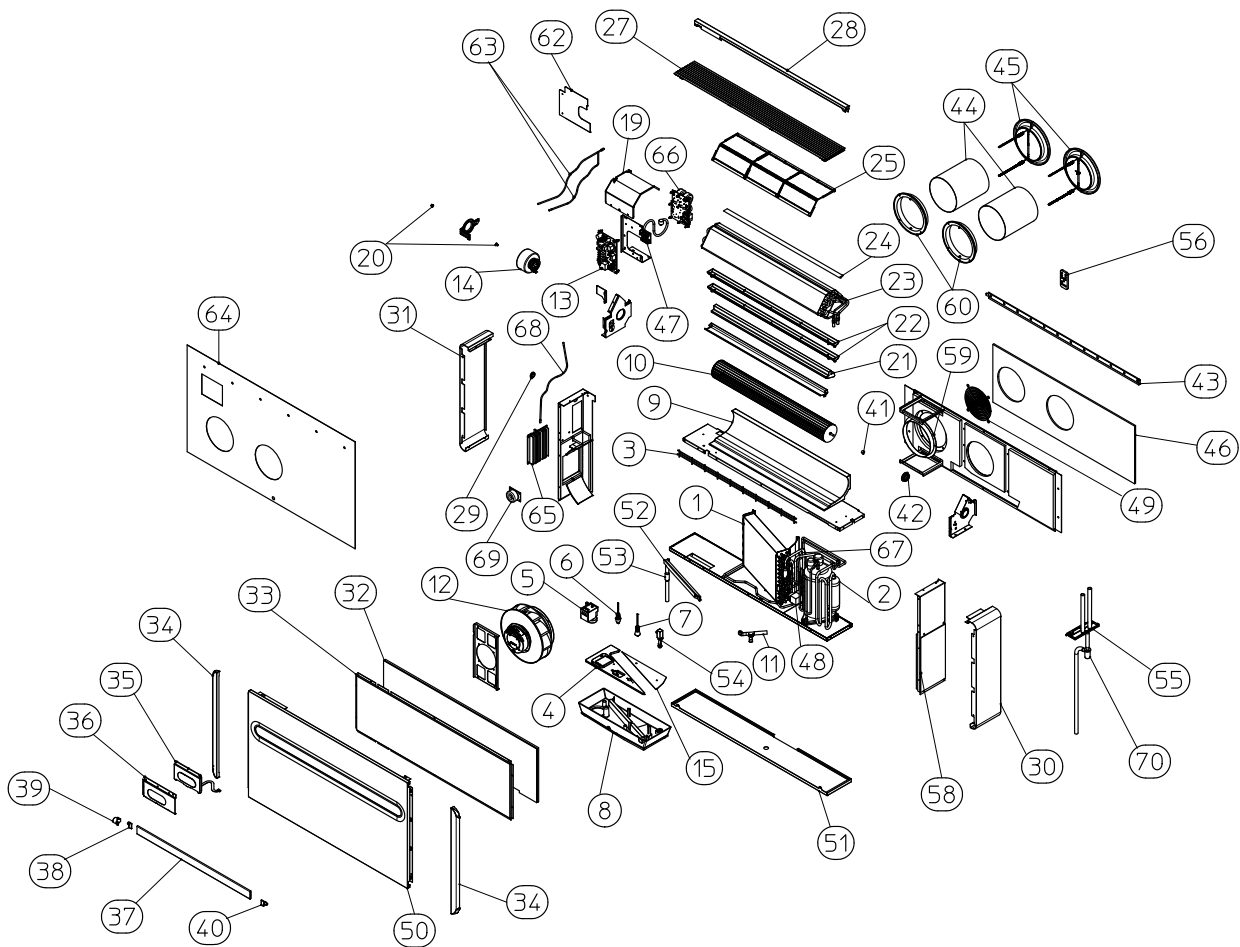
| Pos.    | Codice     | Descrizione   |
|---------|------------|---|
| N1      | 0RIC000380 | Scheda regolazione RVS61 - PROG 313 32x - 30 (programmata) per i modelli HT-30            |
| N1      | 0RIC000390 | Scheda regolazione RVS61 - PROG 313 33x - 38-49 (programmata) per i modelli HT-38 e HT-49 |
| N2/N3   | 0RIC000240 | Espansione AVS75.370 per tutti i modelli  |
| B9      | 0RIC000250 | Sonda aria esterna per tutti i modelli  |
| SS1/SS2 | 0RIC000280 | Soft starter trifase 12A per i modelli HT-30  |
| SS1/SS2 | 0RIC000290 | Soft starter trifase 16A per i modelli HT-38  |
| SS1/SS2 | 0RIC000300 | Soft starter trifase 25A per i modelli HT-49  |

ModuExpo HT 57 ... 95 - Quadro elettrico



| Pos.    | Codice     | Descrizione   |
|---------|------------|---|
| N1      | 0RIC000520 | Scheda regolazione RVS61 - PROG 317 31x - 49-57 (programmata) per i modelli HT-57         |
| N1      | 0RIC000530 | Scheda regolazione RVS61 - PROG 317 32x - 65-75 (programmata) per i modelli HT-65 e HT-75 |
| N1      | 0RIC000540 | Scheda regolazione RVS61 - PROG 317 33x - 85-95 (programmata) per i modelli HT-85 e HT-95 |
| N2      | 0RIC000240 | Espansione AVS75.370 per tutti i modelli  |
| N11     | 0RIC000510 | Driver EEV EVD EVO per tutti i modelli  |
| B9      | 0RIC000250 | Sonda aria esterna per tutti i modelli  |
| SS1/SS2 | 0RIC000300 | Soft starter trifase 25A per i modelli HT-57 e HT-65                                      |
| SS1/SS2 | 0RIC000490 | Soft starter trifase 32A per i modelli HT-75 e HT-85                                      |
| SS1/SS2 | 0RIC000500 | Soft starter trifase 37A per i modelli HT-95  |

Pompa di calore Libra IN fino a 06/2020

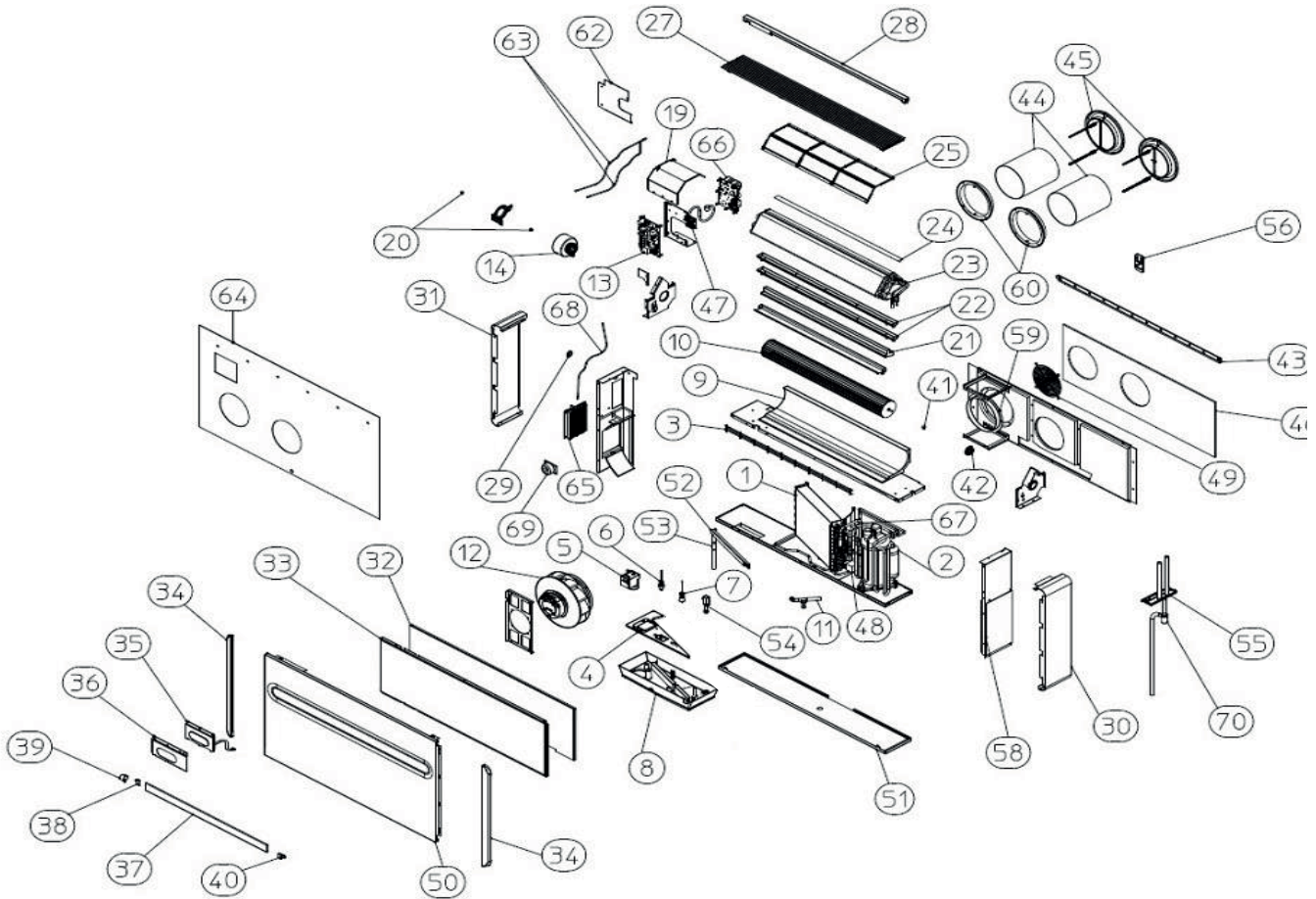


| Pos. | Codice               | Descrizione  |
|------|----------------------|--|
| 1    | N250010C             | Batteria di condensazione                                  |
| 2    | N276896A             | Inverter Compressor KNB065FYJMC                            |
| 3    | N212019B             | Griglia antintrusione                                      |
| 4    | N283040B             | Chiusura vaschetta telaio inferiore                        |
| 5    | N276909B             | Pompa smaltimento condensa                                 |
| 6    | N276012B             | Galleggiante di massima DKRBTF4620, L = 700 mm             |
| 7    | N276011B             | Galleggiante di livello DKFBTF4600, L = 700 mm             |
| 8    | N283020D             | Vaschetta telaio inferiore iniezione                       |
| 9    | N270702C             | Coclea polistirolo   |
| 10   | 282089A              | Ventola tangenziale MOD.600                                |
| 11   | N580001A             | Ass. raccordo a T scarico                                  |
| 12   | N276030A             | EC ventilatore B3P250-EC092-008 (310V) (fino a 2016)       |
| 12   | N276030C             | EC ventilatore B3P250-EC092-008 (310V) (da 2016 a 07/2020) |
| 13   | R276240B-2IN5-170219 | Scheda principale DC Inverter                              |
| 14   | N276300B             | Motore ventilatore DC FLWD 89-22                           |
| 15   | N270742A             | Chiusura posteriore batteria                               |
| 19   | N283045B             | Chiusura superiore protezione acqua ABS                    |
| 20   | 282219A              | Vite fissaggio lamiera sostegno ventilatore                |
| 21   | N270703C             | Polistirolo isolamento CUT OFF 2016                        |
| 22   | N283021A             | Bacinella batteria superiore                               |
| 23   | N592010A             | Ass. batterie superiori                                    |

## Pompa di calore Libra IN fino a 06/2020

| Pos. | Codice      | Descrizione   |
|------|-------------|---|
| 24   | N272025B    | Chiusura centrale batterie superiori                      |
| 25   | N591816A    | Filtro mod. 600 con staffette                             |
| 27   | N594825A299 | Ass. griglia aspirazione RAL9003 opaco                    |
| 28   | N212027C299 | Traversa posteriore RAL9003 opaco                         |
| 29   | N283030B    | Passacavo gomma Ø16 interno protezione cavo alimentazione |
| 30   | N212028B299 | Fianco destro RAL9003 opaco                               |
| 31   | N212029C299 | Fianco sinistro RAL9003 opaco                             |
| 32   | N272020C    | Insonorizzante chiusura frontale                          |
| 33   | N212020E    | Pannello chiusura frontale 2016                           |
| 34   | N283026A201 | Fianchetto estetico esterno                               |
| 35   | RN550010A   | Scheda display  |
| 36   | N596504A299 | Supporto display RAL9003 opaco                            |
| 37   | N220020A299 | Aletta basculante RAL9003 opaco                           |
| 38   | N279001A    | Supporto sinistro aletta basculante                       |
| 39   | N276014A    | Motore aletta basculante                                  |
| 40   | N279000A    | Supporto destro aletta basculante                         |
| 41   | 279392A     | Cuscinetto in teflon per ventilatore                      |
| 42   | 279362A     | Supporto elastico ventilatore                             |
| 43   | N210021C    | Staffa fissaggio a muro                                   |
| 44   | N270032B    | Foglio plast. per tubi parete 50 x 70 spess. 1 mm         |
| 45   | N220026A    | Ass. griglie a muro fisse (argento)                       |
| 45   | R599918C    | Ass. griglie a muro                                       |
| 46   | N272010D    | Insonorizzante posteriore                                 |
| 47   | N575922B    | Griglia cablaggio   |
| 48   | N276422B    | Valvola 4 vie con bobina                                  |
| 49   | 212991A     | Protezione antintrusione ventilatore                      |
| 50   | N212032D299 | Lamiera frontale RAL9003 opaco                            |
| 51   | N212033B299 | Chiusura esterna inferiore RAL9003 opaco                  |
| 52   | N283023A    | Distributore condensa batteria                            |
| 53   | N281171B    | Valvola non ritorno distributore                          |
| 54   | N580000A    | Ass. termoattuatore con chiusura scarico                  |
| 55   | N580002A    | Ass. raccordi scarichi bacinelle superiore                |
| 56   | RN560009    | Telecomando   |
| 58   | N272093A    | Isolante esterno montante                                 |
| 59   | N212069A    | Flangia aspirazione lamiera                               |
| 60   | N283047A    | Flangia installazione a parete                            |
| 62   | N212058C    | Protezione posteriore cablaggio                           |
| 63   | N276233A    | Temperature sensore 5KW                                   |
| 64   | N274100D    | Dima per installazione 2016                               |
| 65   | N276243A    | Driver Board  |
| 66   | N276242A    | Power Board   |
| 67   | N276897A    | EEV - DFP(Q)1.3C-01(1)-RK + QA(Q)12-GL-01-RK              |
| 68   | N276200A    | Sonda temperatura scarico 187 kW                          |
| 69   | N276244A    | Reattore con 250 "FLAG" terminali                         |
| 70   | N283054A    | Sifone scarico condensa                                   |

Pompa di calore Libra IN da 07/2020



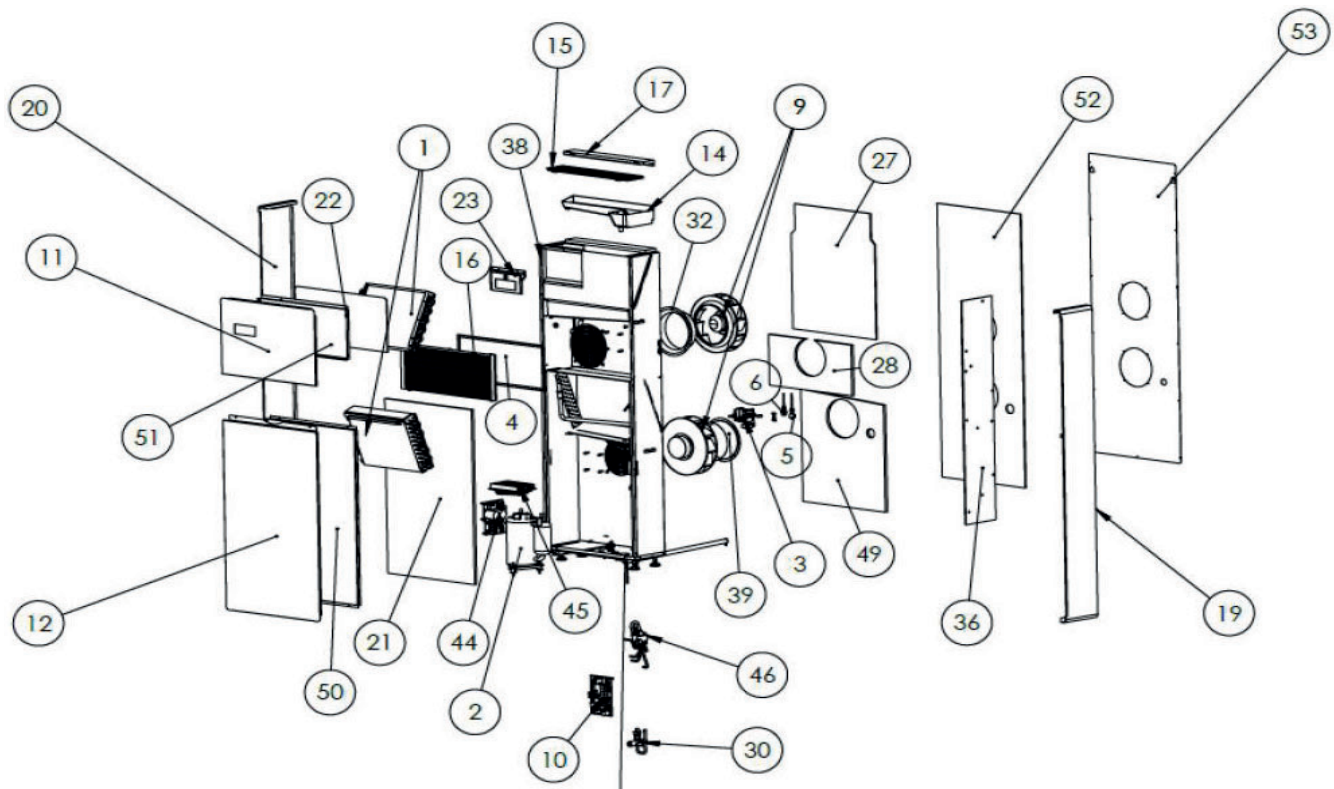
| Pos. | Codice    | Descrizione                                       |
|------|-----------|---|
| 1    | RN620023A | Batteria di condensazione                         |
| 2    | RN640003A | Compressore 5SS064ZAA21                           |
| 3    | RN212019B | Griglia antintrusione                             |
| 4    | RN283040C | Chiusura vaschetta telaio inferiore               |
| 5    | RN640019A | Pompa di smaltimento condensa                     |
| 6    | RN560007A | Galleggiante di massima DKRBTF4620 2.0 L = 700 mm |
| 7    | RN560006A | Galleggiante di livello DKFBTF4600 2.0 L = 700 mm |
| 8    | RN283020F | Vaschetta telaio inferiore                        |
| 9    | RN270702C | Coclea polistirolo                                |
| 10   | R282089A  | Ventola tangenziale                               |
| 11   | RN320002A | Ass. raccordo scarico a T                         |
| 12   | RN520012B | Ventilatore DC B3P250-92 mm alta efficienza       |
| 13   | RN550090A | Scheda MCU 2.0 FULL DC INVERTER                   |
| 14   | RN276300B | Motore interno DC FLWD 89-22                      |
| 19   | RN283045B | Chiusura superiore protezione acqua               |
| 20   | R282219A  | Madrevite fissaggio lamiera sostegno ventilatore  |
| 21   | RN270703C | Polistirolo isolamento                            |
| 22   | RN283021B | Bacinella batteria superiore                      |

## Pompa di calore Libra IN da 07/2020

| Pos.  | Codice       | Descrizione   |
|-------|--------------|---|
| 23    | RN592010B    | Assieme batterie superiore                              |
| 24    | RN272025B    | Chiusura centrale batterie superiori                    |
| 25    | RN591816A    | Filtro mod. 600 con staffette                           |
| 27    | RN594825A299 | Assieme griglia aspirazione RAL 9003                    |
| 28    | RN212027C299 | Traversa posteriore RAL 9003                            |
| 29    | RN283030B    | Passacavo in gomma                                      |
| 30    | RN212028B299 | Fianco destro RAL 9003                                  |
| 31    | RN212029B299 | Fianco sinistro RAL 9003                                |
| 32    | RN272020D    | Insonorizzante chiusura frontale                        |
| 33    | RN212020E    | Pannello chiusura frontale                              |
| 34    | RN283026A299 | Fianchetto estetico esterno                             |
| 35    | RN550010A    | Scheda display  |
| 36    | RN596504A299 | Supporto display RAL9003 opaco                          |
| 37    | RN220020A299 | Aletta basculante RAL 9003 + supporti destra e sinistra |
| 38    | N279001A     | Supporto sinistro aletta basculante                     |
| 39    | N276014A     | Motore aletta basculante                                |
| 40    | N279000A     | Supporto destra aletta basculante                       |
| 41    | R279392A     | Cuscinetto in teflon ventilatore                        |
| 42    | R279362A     | Supporto elastico ventola                               |
| 41+42 | RN279362A    | Assieme cuscinetto + supporto ventola                   |
| 43    | RN210232B    | Staffa fissaggio a muro                                 |
| 44    | RN270032B    | Foglio plastificato per tubi parete                     |
| 45    | N599918C     | Griglia a muro (kit completo)                           |
| 46    | RN272010D    | Insonorizzante posteriore                               |
| 47    | RN576001A    | Cablaggio completo FULL DC                              |
| 48    | RN900043C    | Assieme tubi valvole 4 vie                              |
| 49    | R212991A     | Protezione antintrusione posteriore                     |
| 50    | RN212032D299 | Lamiera frontale RAL9003 opaco                          |
| 51    | RN212033B299 | Kit estetico copertura inferiore                        |
| 52    | RN283023C    | Distributore condensa batteria                          |
| 53    | RN300048A    | Valvola di non ritorno distributore                     |
| 54    | RN580000A    | Ass. temoattuatore con chiusura scarico                 |
| 55    | RN580002B    | Ass. raccordi scarichi bacinelle superiori              |
| 56    | RN560009     | Telecomando   |
| 58    | N272093A     | Isolante esterno montante                               |
| 59    | N212069A     | Flangia aspirazione in lamiera                          |
| 60    | RN283047B    | Flangia installazione a parete                          |
| 62    | N212058C     | Protezione posteriore cablaggio                         |
| 63    | N276233A     | Sonda doppia di temperatura 5 kΩ                        |
| 64    | RN274100F    | Dima per installazione 2018                             |
| 65    | RN550003A    | Scheda driver   |
| 66    | RN276242C    | Scheda power  |
| 67    | RN594764F    | EEV - DFP(Q)1.3C-01(1)-RK + QA(Q)12-GL-01-RK            |
| 68    | N276200A     | Sonda di temperatura 187 kΩ                             |
| 69    | N276244A     | Reactor 2.0 inverter con 250 "flag" terminals           |
| 70    | RN283054B    | Sifone 2.0  |



Pompa di calore Libra IN Totem

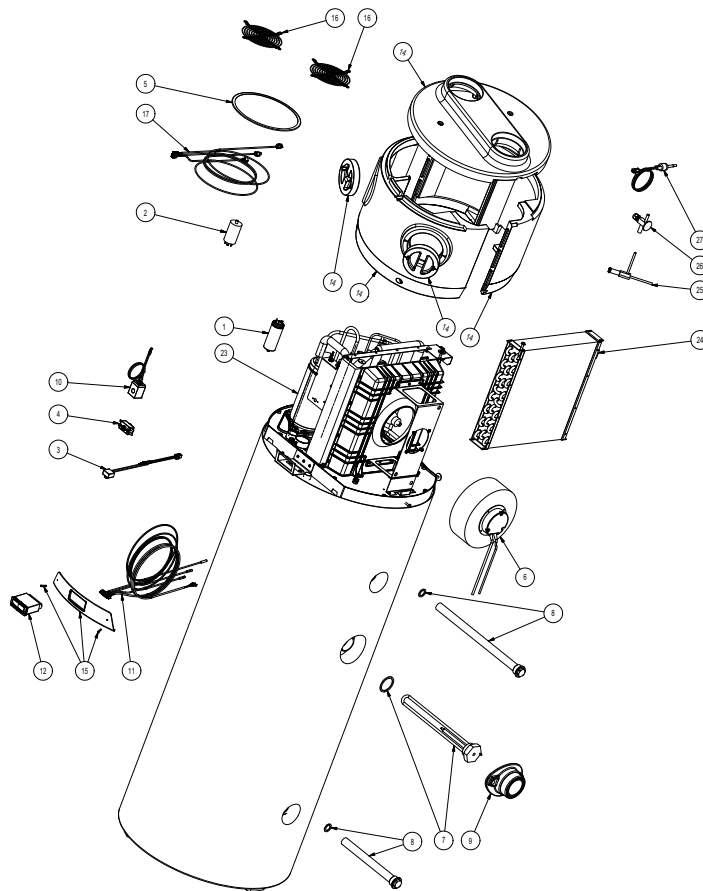


| Pos. | Codice       | Descrizione   |
|------|--------------|---|
| 1    | RN250010E    | Batteria  |
| 2    | RN640003A    | Compressore 5SS64ZB4021 (dal 04/02/2019)                    |
| 3    | RN276909B    | Pompa smaltimento condensa                                  |
| 4    | RN370001B    | Filtro  |
| 5    | RN560007A    | Galleggiante di massima DKRBTF4620 2.0 L = 700 mm           |
| 6    | RN560006A    | Galleggiante di livello DKFBTF4600 2.0 L = 700 mm           |
| 8    | RN900017B    | Ass. raccordo a T scarico                                   |
| 9    | RN276030C    | EC FAN B3P250-EC072-005 (DC310V) (D 72 mm) (dal 05/06/2018) |
| 10   | RN550056A    | Scheda MCU (dal 04/02/2019)                                 |
| 11   | RN212140B299 | Frontale superiore RAL9003                                  |
| 12   | RN212141B299 | Frontale inferiore RAL9003                                  |
| 14   | RN300004A    | Bacinella scarico condensa                                  |
| 15   | RN900014B299 | Ass. griglia mandata RAL9003                                |
| 16   | RN900013C299 | Ass. griglia aspirazione RAL9003                            |
| 17   | RN900049B299 | Ass. traversa posteriore                                    |
| -    | RN283063A    | Passacavi per foro a U con membrana in PVC                  |
| 19   | RN212138B299 | Fianco destro   |
| 20   | RN212139B299 | Fianco sinistro   |
| 21   | RN340027B    | Isolante frontale inferiore                                 |
| 22   | RN340034B    | Isolante frontale superiore                                 |
| 23   | RN550070ACF  | Display con WI-FI   |
| -    | RN212135B    | Staffa a muro   |
| -    | RN270032B    | Fogli plastificati per tubi parete 50 x 70 (2 pezzi)        |
| -    | N599918C     | Assieme griglie esterne                                     |
| 27   | RN340024B    | Isolante schienale superiore                                |
| 28   | RN340023B    | Isolante schienale intermedio                               |
| -    | RN575968C    | Cablaggio (dal 04/02/2019)                                  |

## Pompa di calore Libra IN Totem

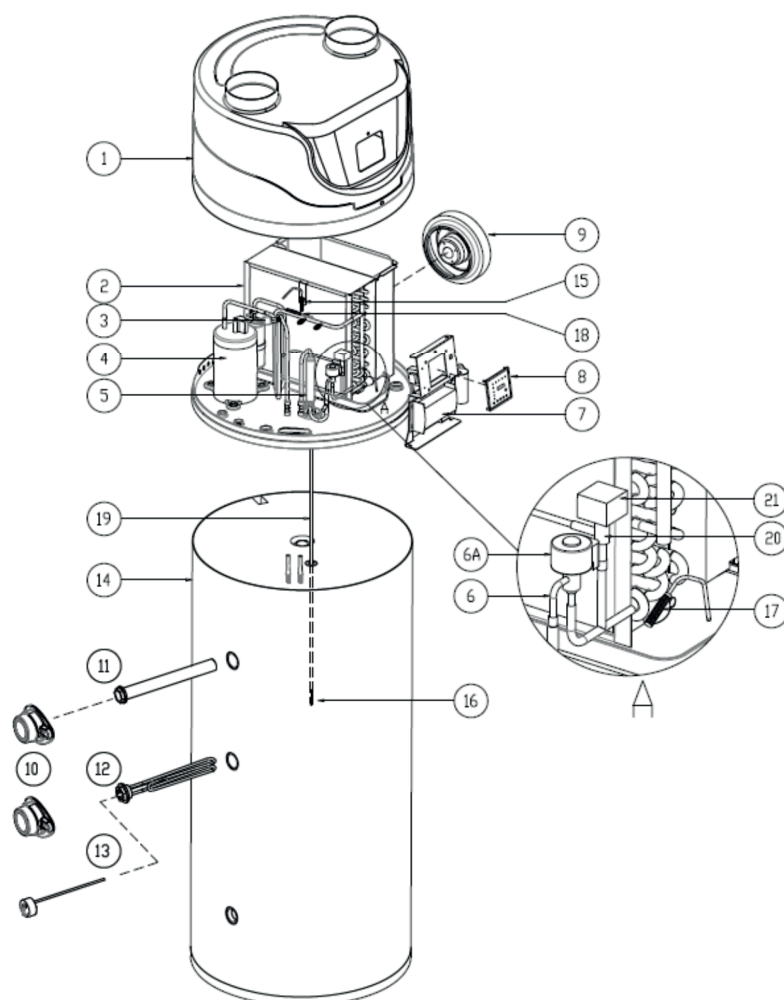
| Pos. | Codice      | Descrizione                                |
|------|-------------|--|
| 30   | RN900016C   | Valvola 4 vie (dal 04/02/2019)             |
| 32   | RN212116C   | Flangia aspirazione aria interna           |
| -    | RN283023BVE | Distrib. condensa batteria                 |
| -    | RN281171B   | Valvola di non ritorno                     |
| -    | RN580000A   | Ass. teroattuatore con chiusura scarico    |
| 36   | RN340072A   | Isolante esterno montante sinistro         |
| -    | N560009A    | Telecomando                                |
| 38   | RN340071A   | Isolante esterno montante destro           |
| 39   | RN212115B   | Flangia aspirazione aria esterna           |
| -    | RN283047B   | Flangia installazione a parete             |
| -    | N276233A    | Sonda di temperatura doppia                |
| -    | RN420038B   | Dima d'installazione                       |
| 44   | RN550003A   | Scheda driver (dal 07/02/2019)             |
| 45   | N276242A    | Scheda power                               |
| 46   | RN900015C   | EEV - DFP(Q)1.3C-01(1)-RK (dal 03/05/2019) |
| -    | N276200A    | Sonda di temperatura 187 KΩ                |
| -    | N276244A    | Reactor inverter                           |
| 49   | RN340022B   | Insonorizzante schienale inferiore         |
| 50   | RN212122C   | Chiusura telaio inferiore                  |
| 51   | RN212130B   | Chiusura telaio superiore                  |
| 52   | RN340025B   | Isolante posteriore                        |
| 53   | RN212123B   | Schienale                                  |
| -    | RN283054B   | Sifone scarico condensa                    |

**Pompa di calore ACS Libra Easy fino a 06/22**



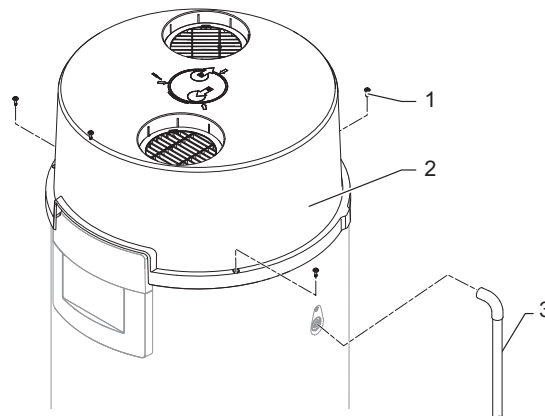
| Pos. | Codice      | Descrizione   |
|------|-------------|---|
| 1    | R7006000021 | Cond. Compr. WHP 15 MIC (versione L)                  |
| 1    | R7006000015 | Cond. elettr. Marcia 35uF 425V (versione H)           |
| 2    | R7006000207 | Filtro EMI/RFI Cx0.47uF                               |
| 3    | R7006000208 | Controllo Dual Speed vent. EC 1.9 kW (versione L)     |
| 3    | R7006000209 | Controllo Dual Speed vent. EC 2.9 kW (versione H)     |
| 4    | R7006000219 | Termostato WZA-I capillare = 1200 mm                  |
| 5    | R7021000006 | Filtro antipolvere Ø240 mesh 500                      |
| 6    | R7036000079 | Vent. EC XIANGMING FLH225                             |
| 7    | R7036000115 | Resistenza corazzata boiler 1500 W                    |
| 8    | R7006000286 | Anodo L 400   |
| 9    | R7008000072 | Calottina in plastica                                 |
| 10   | R7006000187 | Bobina Parker 9 W cablata                             |
| 11   | R7006000211 | Sonde   |
| 12   | R001000001  | Controller (da programmare)                           |
| 14   | RV888000073 | Cover fori post. nero                                 |
| 15   | RV888000067 | Frontalino ABS display + viti                         |
| 16   | R7021000005 | Griglia per ventilatore Jason LP2217                  |
| 17   | R7006000212 | Cablaggio   |
| 23   | R7036000063 | Compressore Hitachi WHP 01900BSV-H6AU (versione L)    |
| 23   | R799106260  | Compressore WHP02830BSV (versione H)                  |
| 24   | R7068000047 | Evap. Cu-Al 25X21.65 fi9.52 45T (versione L)          |
| 24   | R7068000046 | Evap. Cu-Al 25X21.65 fi9.52 75T (versione H)          |
| 25   | R7006000011 | Solenioide Parker 360151                              |
| 26   | R7004000012 | Valvola termostatica Danfoss TDN1 1.6 kW (versione L) |
| 26   | R7004000001 | Valvola termostatica Parker 151529-003 (versione H)   |
| 27   | R7006000146 | Pressostato PS80-01                                   |

Pompa di calore ACS Libra Easy da 07/22 fino a 04/23



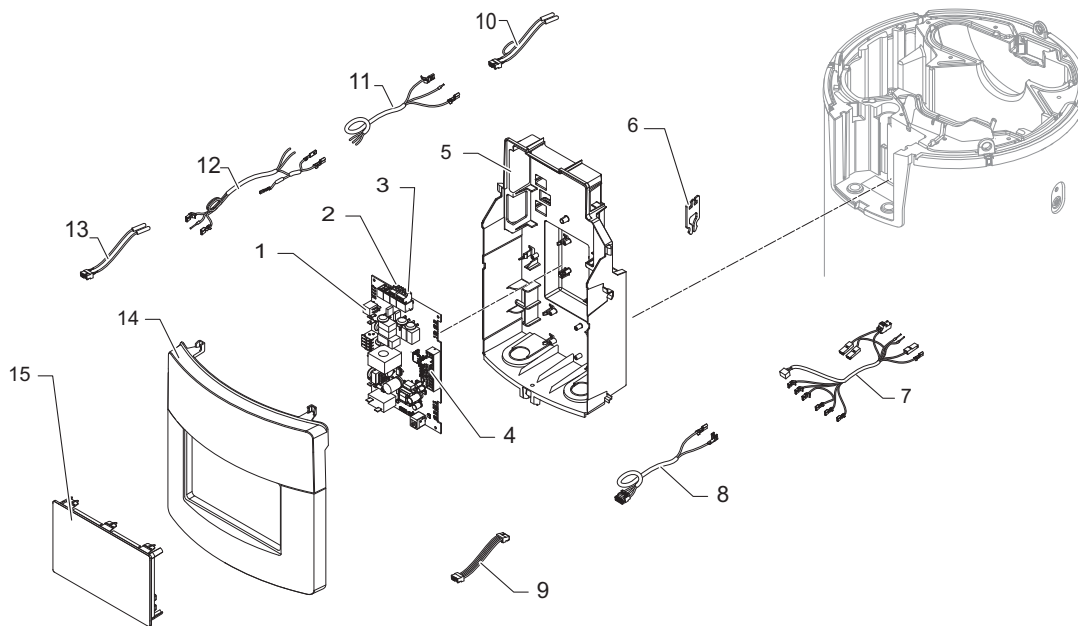
| Pos. | Codice            | Descrizione                                |
|------|-------------------|--|
| 1    | CP04BSICCD5IC180  | Copertura                                  |
| 2    | BTAE50350F03RV0   | Batteria evaporante                        |
| 3    | CTPHAF250070FD00  | Pressostato                                |
| 4    | COR134S137M23001  | Compressore                                |
| 5    | FRFD035000SM000   | Filtro refrigerante                        |
| 6    | FRVTELDPF0900100  | Valvola espansione elettronica (corpo)     |
| 6A   | FRVTELPQM1000000  | Valvola espansione elettronica (bobina)    |
| 7    | ME20000C500716001 | Scheda elettronica di regolazione          |
| 8    | DCETC6T00INTR01   | Interfaccia utente                         |
| 9    | VTR2ER22021I038A  | Ventilatore                                |
| 10   | CP04BSICDCIB010   | Coperchio anodo e resistenza (2 pezzi)     |
| 11   | IDVCAN3340011400  | Anodo magnesio D33x400x1"1/4               |
| 12   | BE2300AT10001500  | Resistenza elettrica immersione 230V-1,5kW |
| 13   | CT0RTS3300759500  | Termostato                                 |
| 14   | BOVPWW3260RC0001  | Bollitore                                  |
| 15   | ME400NTC009WP100  | Sonda temperatura aria ingresso S2         |
| 16   | ME400NTC013WP100  | Sonda di regolazione temperatura acqua S1  |
| 17   | ME400NTC009WP100  | Sonda temperatura ingresso refrigerante S3 |
| 18   | ME400NTC009WP100  | Sonda temperatura uscita refrigerante S4   |
| 19   | FRTRCPT0GUA70000  | Pozzetto per sonda di regolazione S1       |
| 20   | FRSV02S56PNC0000  | Valvola solenoide (corpo)                  |
| 21   | FRSVBORA602F0000  | Valvola solenoide (bobina)                 |

**Pompa di calore ACS Libra Easy da 05/23 - Copertura superiore**



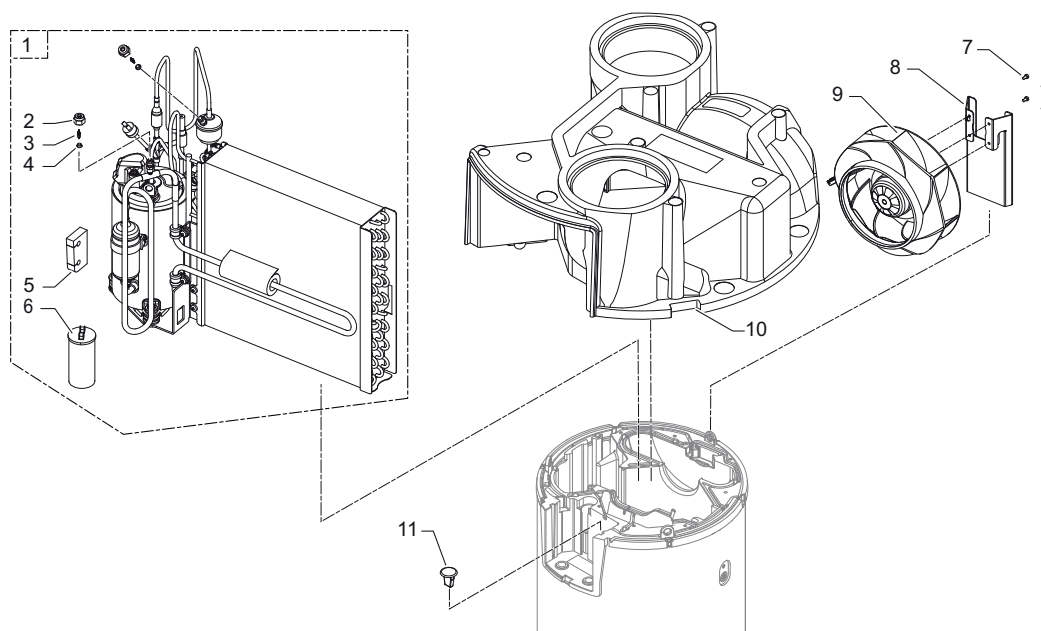
| Pos. | Codice  | Descrizione                  |
|------|---------|------------------------------|
| 1    | S62708  | Vita prigioniera M5 x 20 mm  |
| 2    | 7784745 | Copertura superiore completa |
| 3    | 7602241 | Flessibile per condensa      |

**Pompa di calore ACS Libra Easy da 05/23 - Pannello di controllo**



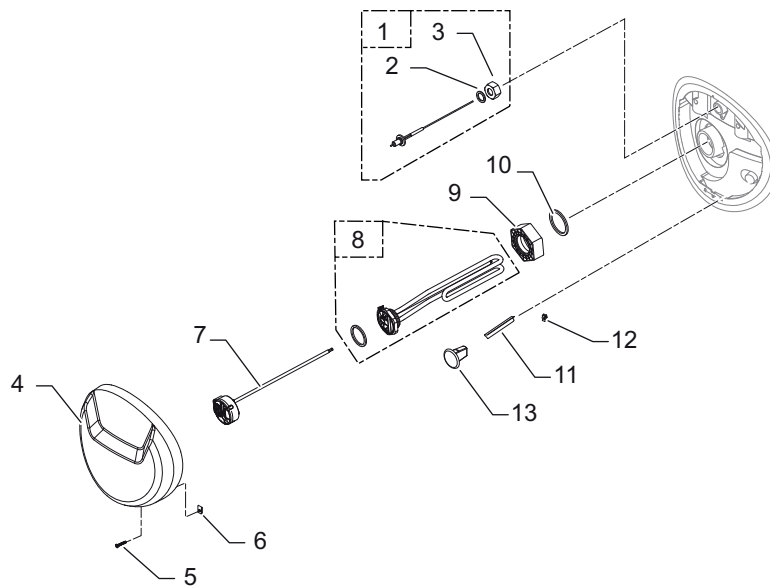
| Pos. | Codice    | Descrizione                          |
|------|-----------|--------------------------------------|
| 1    | 7765100   | PCB CU-HW-01                         |
| 2    | 300024269 | Connettore a innesto 2 pin           |
| 3    | 7674749   | Connettore a innesto 3 pin           |
| 4    | 200009965 | Connettore 2 pin BL                  |
| 5    | 7778710   | Unità pannello di controllo completo |
| 6    | 7601764   | Supporto sensore pompa di calore     |
| 7    | 7755585   | Cavo compressore                     |
| 8    | 7774992   | Cavo anodo a corrente imposta        |
| 9    | 7622059   | Cablaggio L-BUS, lunghezza 300 mm    |
| 10   | 7755586   | Cavo di alimentazione                |
| 12   | 7755587   | Cavo preriscaldatore                 |
| 13   | 7755588   | Cablaggio sensore pompa di calore    |
| 14   | 7771745   | Guarnizione pannello di controllo    |
| 15   | 7787198   | Pannello di controllo                |

Pompa di calore ACS Libra Easy da 05/23 - Pompa di calore



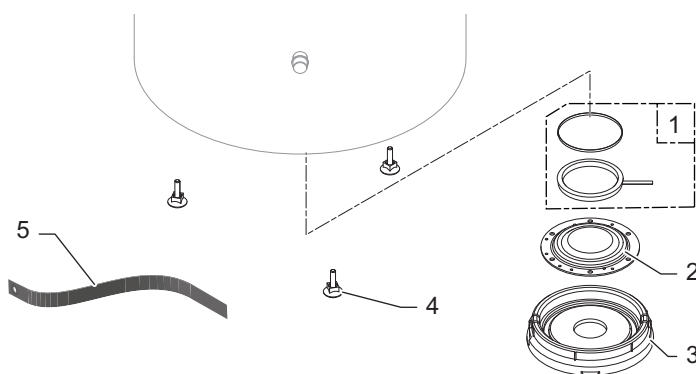
| Pos. | Codice  | Descrizione                  |
|------|---------|------------------------------|
| 1    | 7793300 | R290 Unità refrigerante      |
| 2    | 368857  | Dado 1/4" SAE Schrader       |
| 3    | 7778241 | Valvola Schrader 43000       |
| 4    | 368986  | Guarnizione in rame 1/4" SAE |
| 5    | 7783760 | Passante per tubo            |
| 6    | 7751828 | Condensatore 400 V-13 µF     |
| 7    | 7670154 | Vite ISO 14580 M4x8 - 8,8    |
| 8    | 7726782 | Staffa ventola               |
| 9    | 7776888 | Ventola cablata R3G225       |
| 10   | 7759340 | Copertura centrale           |
| 11   | 7798297 | Tappo tubo sensore           |

**Pompa di calore ACS Libra Easy da 05/23 - Coperchio anteriore**



| Pos. | Codice    | Descrizione                                     |
|------|-----------|---|
| 1    | 200021118 | Anodo a corrente imposta con raccordo 3/4"      |
| 2    | 95013060  | Guarnizione verde, 24 x 17 x 2 mm               |
| 3    | 300027388 | Raccordo femmina, G3/4" - diametro 15 mm        |
| 4    | 7768002   | Coperchio anteriore                             |
| 5    | 95770697  | Viti 3,94 x 25                                  |
| 6    | 97758856  | Dado a montaggio rapido                         |
| 7    | 7768070   | Termostato di sicurezza                         |
| 8    | 7784152   | Elemento riscaldante completo, 1800 W           |
| 9    | 7745169   | Raccordo dielettrico, G2" / G1-1/4"             |
| 10   | 7777343   | Guarnizione in silicone, 54 x 44 x 3 mm         |
| 11   | 95365613  | Separatore pozzetto portasonde, lunghezza 90 mm |
| 12   | 7720184   | Clip di terra                                   |
| 13   | 7798297   | Tappo tubo sensore                              |

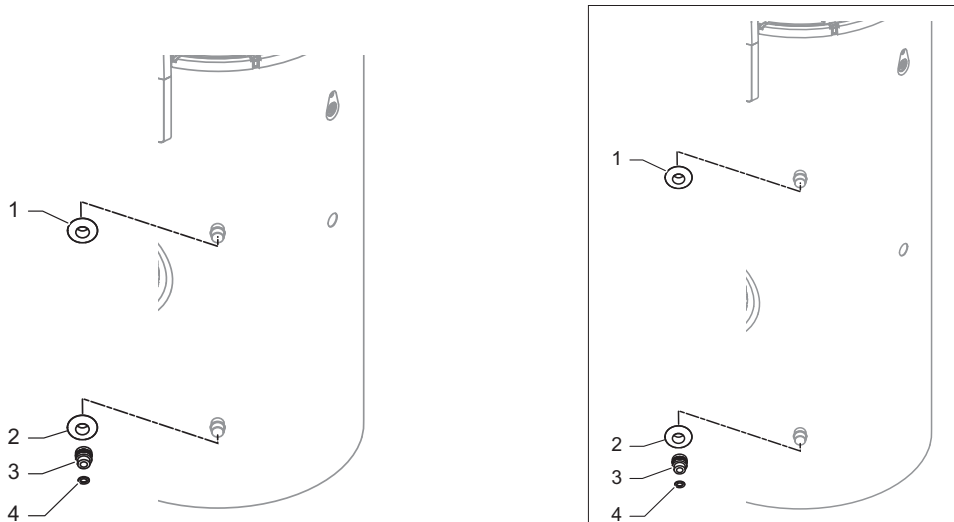
**Pompa di calore ACS Libra Easy da 05/23 - Sportello d'ispezione inferiore**



| Pos. | Codice    | Descrizione   |
|------|-----------|---|
| 1    | 89705511  | Anello di ritegno + guarnizione a labbro, diametro 112 x 7 mm |
| 2    | 89525501  | Sportello d'ispezione smaltato, diametro 192 mm               |
| 3    | 300026994 | Isolamento dello sportello di ispezione PSE                   |
| 4    | 97860646  | Piede regolabile M10 x 35 mm                                  |
| 5    | 7793199   | Cinturino di sicurezza  |

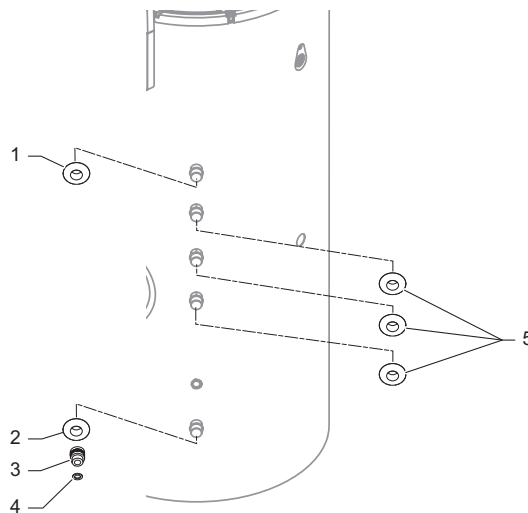


**Pompa di calore ACS Libra Easy da 05/23 - Collegamenti Libra Easy 200 e Libra Easy 250**



| Pos. | Codice  | Descrizione                               |
|------|---------|---|
| 1    | 7759214 | Collare per tubi 3/4", rosso              |
| 2    | 7759216 | Collare per tubi 3/4", blu                |
| 3    | 7605675 | Raccordo dielettrico maschio/femmina 3/4" |
| 4    | 0287914 | Guarnizioni 3x24x15 EPDM                  |

**Pompa di calore ACS Libra Easy da 05/23 - Collegamenti Libra Easy 200 H**



| Pos. | Codice    | Descrizione                               |
|------|-----------|---|
| 1    | 7759214   | Collare per tubi 3/4", rosso              |
| 2    | 7759216   | Collare per tubi 3/4", blu                |
| 3    | 7605675   | Raccordo dielettrico maschio/femmina 3/4" |
| 4    | 0287914   | Guarnizioni 3x24x15 EPDM                  |
| 5    | 300026694 | Collare per tubi 3/4"                     |

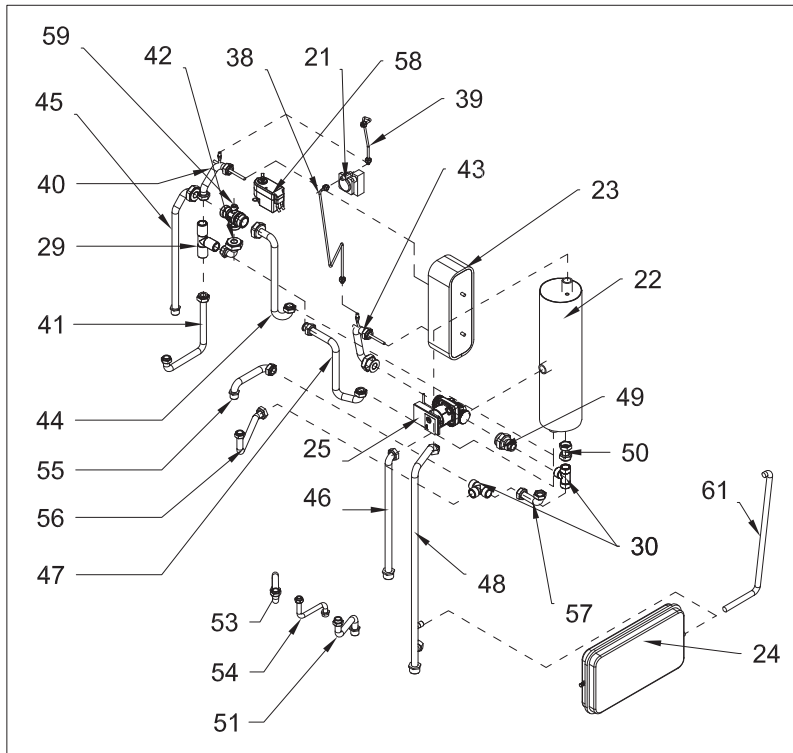


## Sistemi ibridi

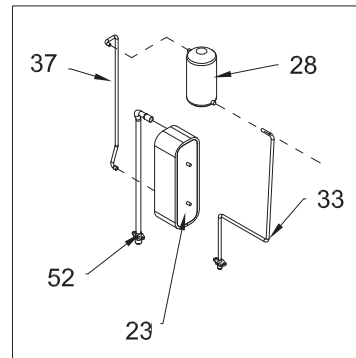
L'affidabilità è... **TECO Service!**

Libra Hybrid

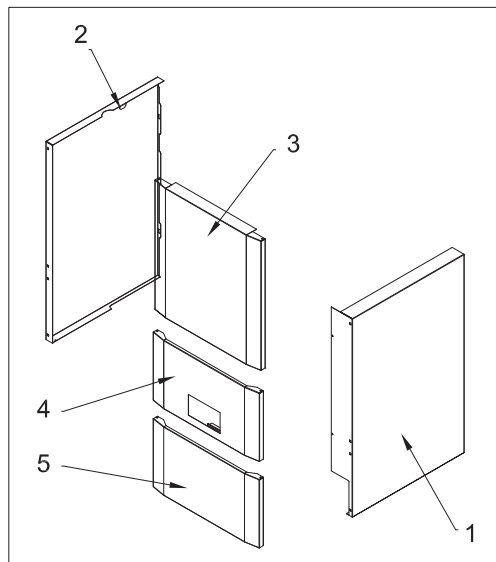
Idraulica



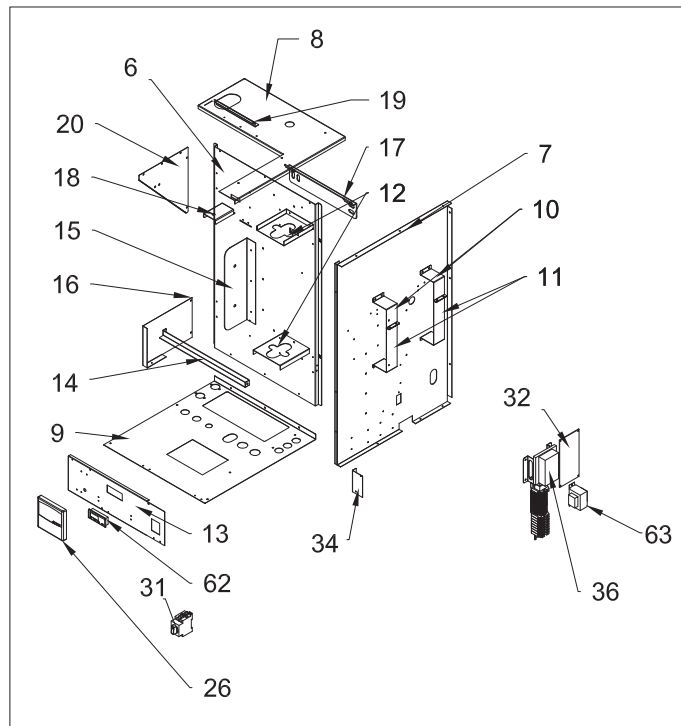
Circ. Gas



Carter



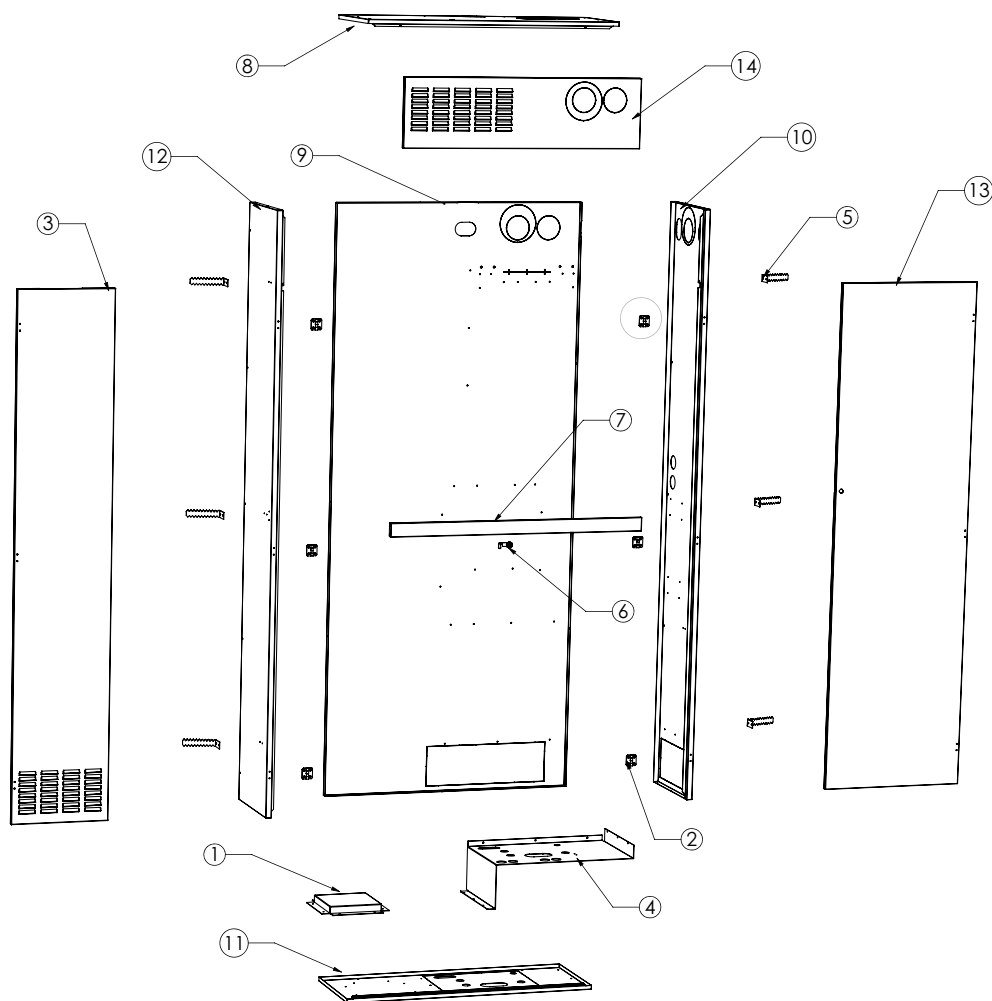
Struttura



## Libra Hybrid

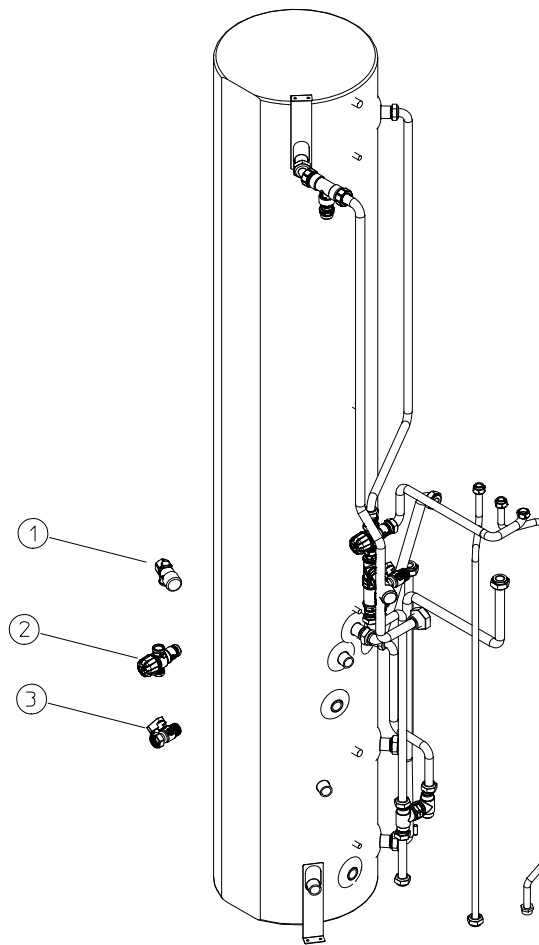
| Pos.  | Codice       | Descrizione   |
|-------|--------------|---|
| 1     | N213840A299  | Fianco destro   |
| 2     | N213836A299  | Fianco sinistro   |
| 3     | N213864A299  | Frontale superiore  |
| 4     | N213839A299  | Frontale per tablet   |
| 5     | N213838A299  | Frontale chiuso   |
| 6     | N900022A     | Ass. schienale Libra Hybrid                                       |
| 7     | N213824A     | Spalla supporto cablaggio   |
| 8     | N213825A     | Copertura superiore   |
| 9     | N213830A     | Staffa inferiore fissaggio tubi                                   |
| 10    | N213837A     | Staffa fissaggio vaso espansione superiore                        |
| 11    | N213829A     | Staffa supporto vaso espansione inferiore                         |
| 12    | N213832A     | Supporto separatore   |
| 13    | RN213835A299 | Staffa supporto comandi   |
| 14    | N213827A     | Lamiera supporto caldaia  |
| 15    | N213831A     | Staffa supporto scambiatore                                       |
| 16    | N213826A     | Spalla sinistra   |
| 17    | N213833A     | Staffa supporto Libra Hybrid                                      |
| 18    | 213730B      | Staffa supporto ricevitore liquido                                |
| 19    | N213828A     | Staffa supporto caldaia   |
| 20    | N213834A     | Rinforzo supporto caldaia   |
| 21    | R276927A     | Pressostato differenziale   |
| 22    | N276628A     | Separatore idraulico  |
| 23    | N213222B     | Scambiatore a piastre   |
| 24    | 276613A      | Vaso espansione 6 litri   |
| 25    | RN276810D    | Circolatore   |
| 26    | R276611B     | Telecomando unità esterna   |
| 27    | N276258A     | Interfaccia Touch   |
| 28    | 254540A      | Ricevitore liquido  |
| 29    | N610003A     | TEE 1" con VNR mandata separatore idraulico                       |
| 30    | N610002A     | TEE 1" M ritorno impianto   |
| 31    | R276471A     | Sezionatore   |
| 32    | R276961A     | Scheda elettronica CR-UXRP71B Panasonic                           |
| 33    | N600015A     | Tubo frigo 3/8"   |
| 34    | N213841A     | Supporto sezionatore  |
| 36    | 276637B      | Scheda INN-PDC  |
| 36    | RN550068B    | Scheda INN-RDC a partire dalla matricola IN21096048               |
| 37    | N600016A     | Tubo frigo scamb-ricev  |
| 38    | N600019A     | Tubo ritorno pressostato  |
| 39    | N600018A     | Tubo mandata pressostato  |
| 40    | N600009A     | Tubo mandata scambiatore  |
| 41    | N600008A     | Tubo mandata caldaia  |
| 42    | N600022A     | Tubo ingresso 3 vie "Solo"  |
| 43    | N600013A     | Tubo ritorno scambiatore  |
| 44    | N600026A     | Tubo mandata separatore "Solo"                                    |
| 45    | N600024A     | Tubo mandata ACS "Solo"   |
| 46    | N600011A     | Tubo mandata separatore   |
| 47    | N600007A     | Tubo ingresso separatore "Combi"                                  |
| 48    | N600012A     | Tubo ritorno separatore   |
| 49    | N600006A     | Tubo ingresso circolatore   |
| 50    | N600004A     | Tubo raccordo uscita separatore                                   |
| 51    | N600021A     | Tubo ritorno ACS caldaia  |
| 52    | N600014A     | Tubo frigo 5/8"   |
| 53    | N600020A     | Tubo mandata ACS caldaia  |
| 54    | N600017A     | Tubo gas caldaia  |
| 55    | N600023A     | Tubo ingresso separatore "Solo"                                   |
| 56    | N600010A     | Tubo ritorno caldaia  |
| 57    | N60005A      | Tubo ritorno ACS "Solo"   |
| 58    | N276813A     | Servomotore valvola 3 vie (fino a settembre 2020)                 |
| 59    | N610013A     | Corpo valvola 3 vie (fino a settembre 2020)                       |
| 58+59 | RN500010BIBR | Servomotore valvola 3 vie + Corpo valvola 3 vie (da ottobre 2020) |
| 61    | N650001A     | Tubo flessibile vaso espansione Libra Hybrid                      |
| 62    | R276641A     | Display LCD nero  |
| 63    | R276960A     | Trasformatore   |

LibraVario Hybrid - Cassaforma



| Pos. | Codice    | Descrizione                  |
|------|-----------|------------------------------|
| 1    | RN214392A | Supporto serbatoio           |
| 2    | RN100028A | Cerniera acciaio COD.1284314 |
| 3    | RN213989A | Anta SX cassaforma           |
| 4    | RN214405A | Staffa ancoraggio tubi       |
| 5    | RN214224A | Staffa ancoraggio muro       |
| 6    | RN100020A | Serratura frontale           |
| 7    | RN213987A | Rinforzo cassaforma          |
| 8    | RN213985A | Copertura cassaforma         |
| 9    | RN213986A | Schienale cassaforma         |
| 10   | RN213982A | Fianco dx cassaforma         |
| 11   | RN213984A | Basamento cassaforma         |
| 12   | RN213983A | Fianco sx cassaforma         |
| 13   | RN213988A | Anta DX cassaforma           |
| 14   | RN214430A | Pannello chiusura superiore  |

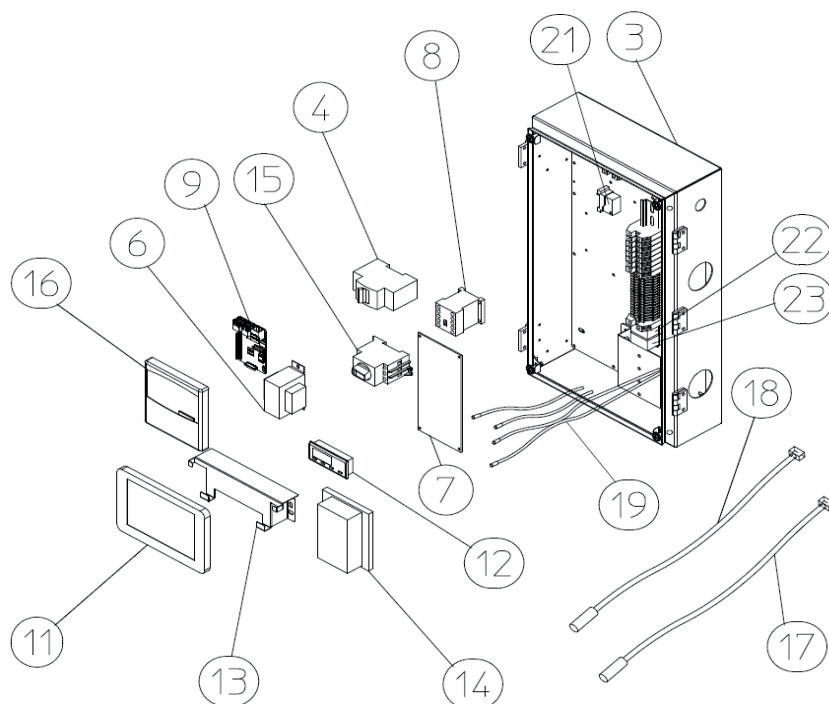
## LibraVario Hybrid - Gruppo sanitario



| Pos. | Codice    | Descrizione                |
|------|-----------|----------------------------|
| 1    | RN610070A | Valvola di sicurezza 7 bar |
| 2    | RN610072A | Miscelatore termostatico   |
| 3    | RN610050A | Valvola sfera 3/4"         |

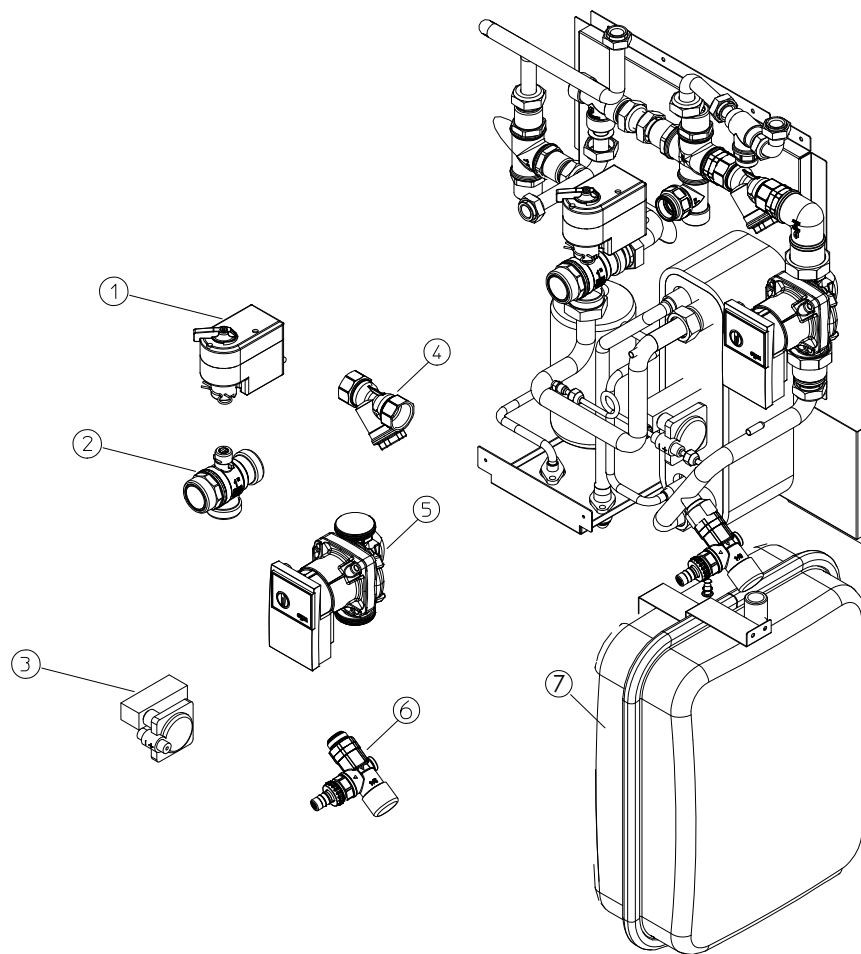


LibraVario Hybrid - Gruppo elettrico



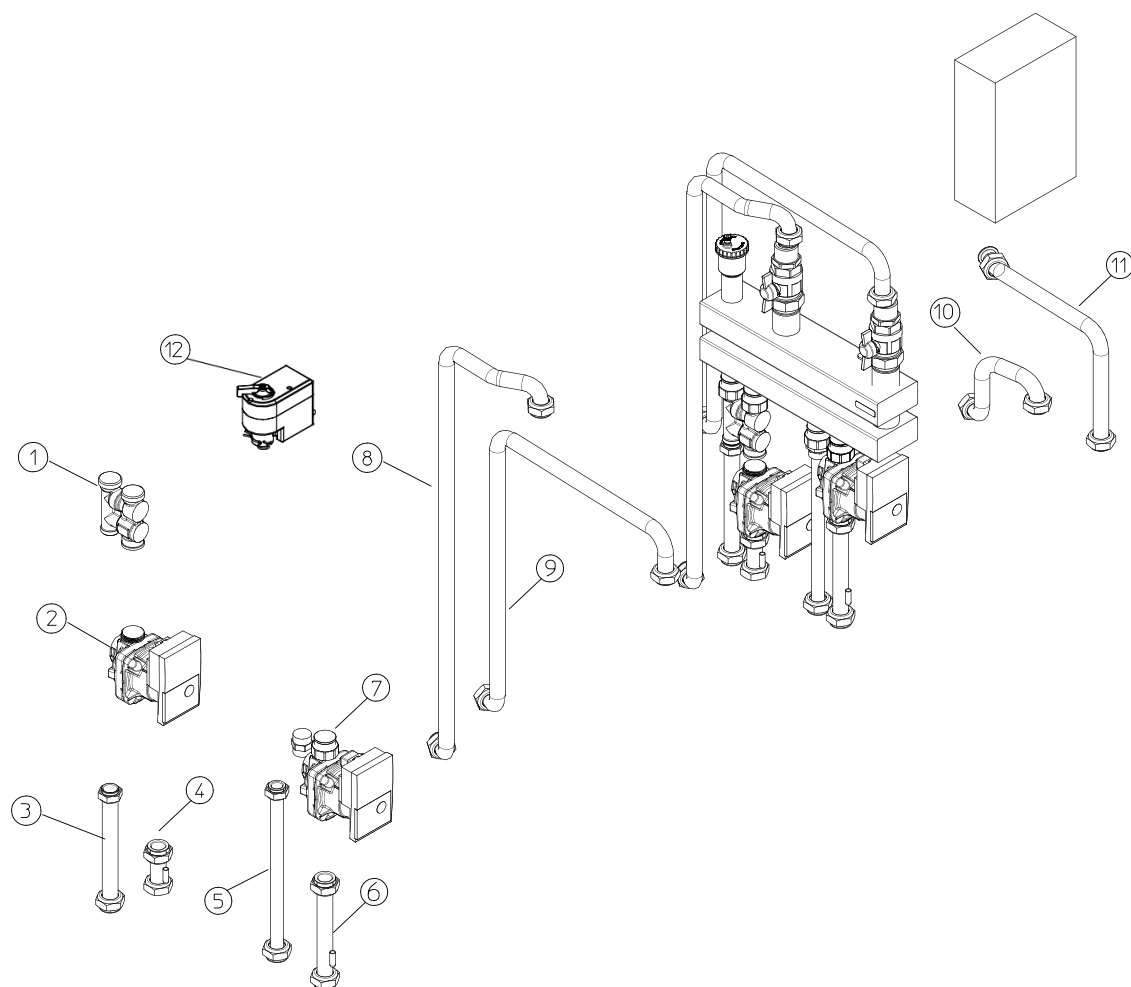
| Pos. | Codice    | Descrizione                                     |
|------|-----------|---|
| 3    | RN256022B | Scatola elettrica                               |
| 4    | R276622A  | Interruttore kit resistenza                     |
| 6    | RN276960B | Trasformatore 230/24/13V                        |
| 7    | R276961A  | Scheda elettronica panasonic CR-UXRP71B         |
| 8    | R276413B  | Teleruttore Is05.10 kit resistenza              |
| 9    | RN550044A | Gruppo webserver beaglebone senza box           |
| 11   | N276258A  | Display touch 7" con app tablet                 |
| -    | RN276670D | Cavo usb m/a a micro usb m/b L=0,8 m per tablet |
| 12   | R276641A  | Display LCD-5S-1INN                             |
| -    | R276642A  | Cavo flat FC06-10M01                            |
| 13   | RN213760B | Staffa supporto touch                           |
| 14   | 276637B   | Scheda INN-PDC-02 progr.                        |
| 15   | R276471A  | Sezionatore AEG HLN00 3 40A                     |
| -    | RN276611B | Telecomando unità esterna CZ-RTC5B PANASONIC    |
| 17   | RN276962B | Sonda liquido (plast.) CN102 NTC 5000+390 OHM   |
| 18   | RN276963B | Sonda condens. (rame) CN101 NTC 5000+390 OHM    |
| 19   | RN276202A | Temperature sensor NTC 10K L=1500 mm            |
| -    | RN276616C | Interruttore spegn. WEBSERVER                   |
| -    | R276608A  | Commutatore 3 pos.san-off-cond.                 |
| 21   | R276625A  | Relè K1 230VAC 46.61.8.230                      |
| 22   | RN276625A | Relè K2 230VAC CONT.DORATO 46.61.8.230.5.040    |
| 23   | R276621A  | Relè K3 230VAC 2 CONTATTI 46.52.8.230           |

LibraVario Hybrid - Gruppo modulo idronico



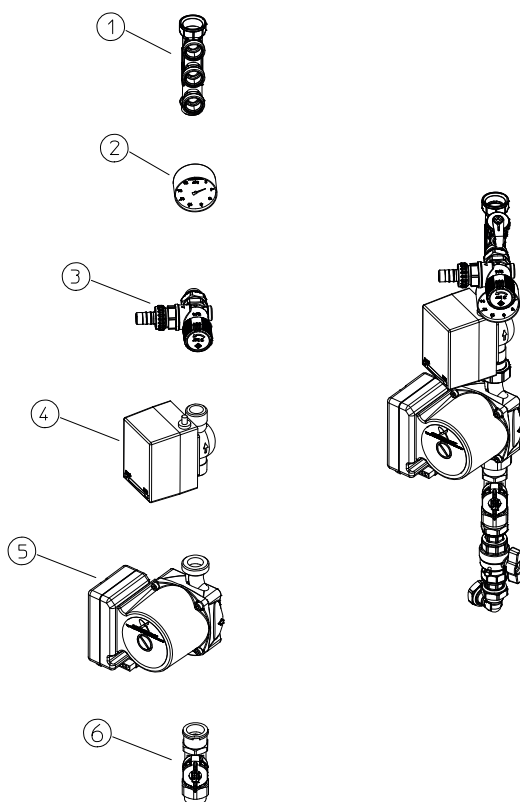
| Pos. | Codice    | Descrizione                |
|------|-----------|----------------------------|
| 1    | RN500010B | Servomotore per 3 vie      |
| 2    | RN610013B | Corpo valvola 3 vie        |
| 3    | R276927A  | Pressostato differenziale  |
| 4    | R276767A  | Filtro ad Y                |
| 5    | N276810E  | Circolatore PARA 25-130    |
| 6    | RN610006A | Valvola di sicurezza 3/4"  |
| 7    | N276926A  | Vaso d'espansione 24 litri |

LibraVario Hybrid - Gruppo riscaldamento



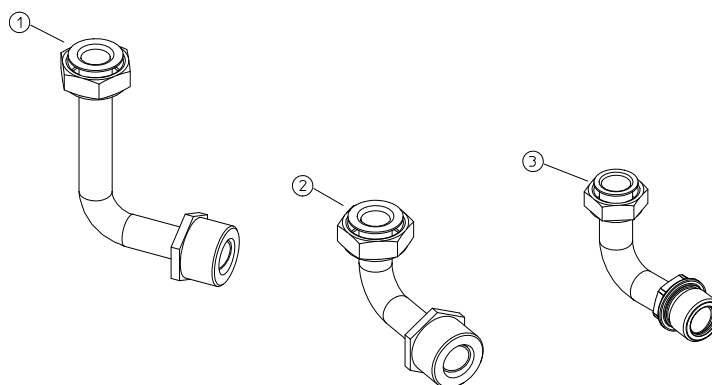
| Pos. | Codice    | Descrizione           |
|------|-----------|-----------------------|
| 1    | RN650023A | Modulo miscelato      |
| 2    | RN640023A | Circolatore YONOS     |
| 3    | RN600137A | Tubo                  |
| 4    | RN600139A | Tubo                  |
| 5    | RN600138A | Tubo                  |
| 6    | RN600140A | Tubo                  |
| 7    | RN640023A | Circolatore YONOS     |
| 8    | RN600141A | Tubo                  |
| 9    | RN600142A | Tubo                  |
| 10   | RN600144A | Tubo                  |
| 11   | RN600143A | Tubo                  |
| 12   | RN560045A | Servomotore per 3 vie |

**LibraVario Hybrid - Gruppo solare**



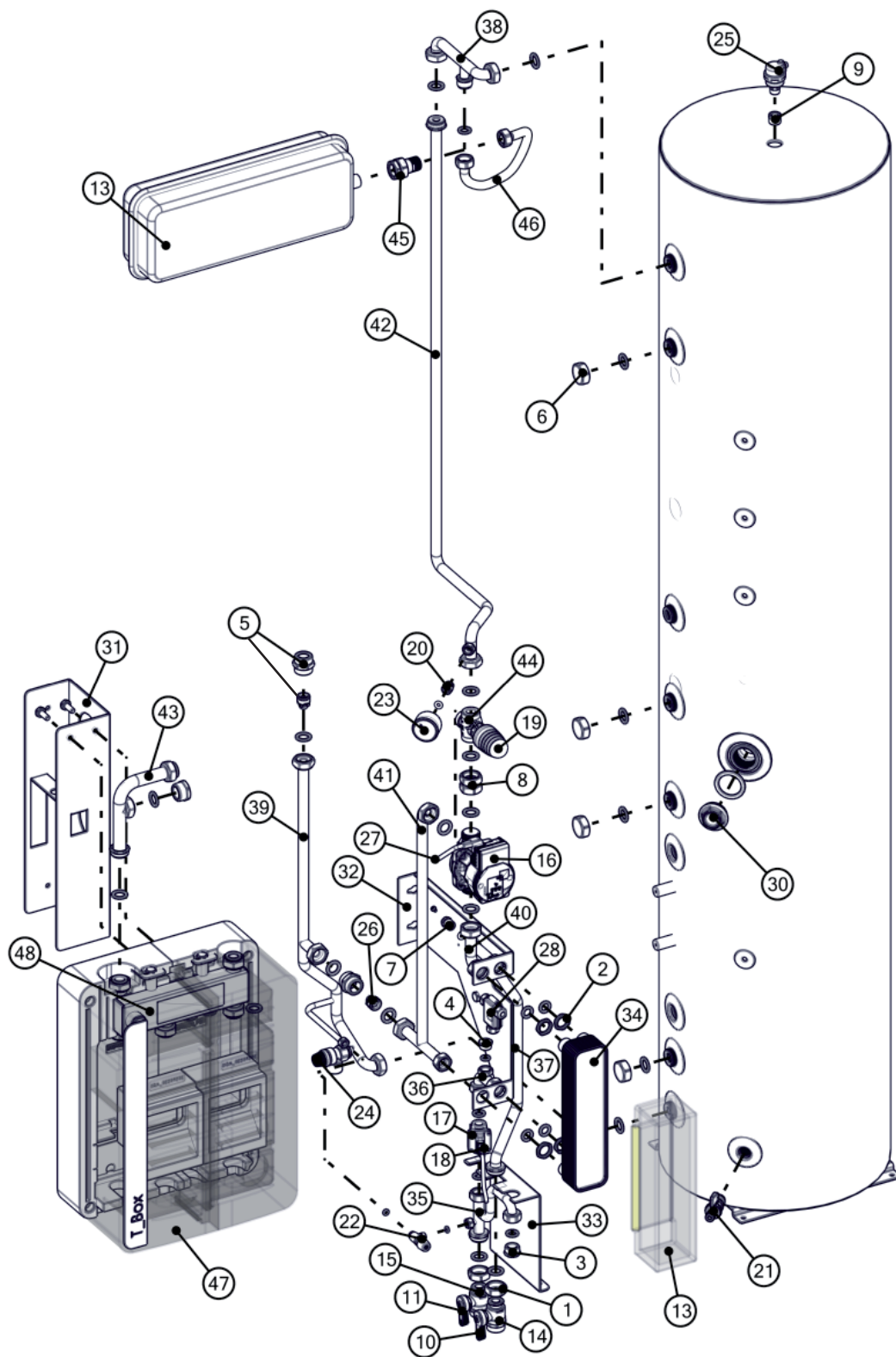
| Pos.  | Codice    | Descrizione  |
|-------|-----------|--|
| 1+2+3 | RN610038A | Modulo solare  |
| 4     | 08-5832   | Valvola di zona MUT SF 15-2 attacco femmina 1/2"                             |
| 5     | CF105191  | Pompa Solar Grundfos PM2 15-105 attacco maschio a battuta piana 1"           |
| 5     | 53805019  | Cavo Molex 3x0,5 - 50 cm   |
| 6     | C0105421  | Flussimetro tipo 200 DN 8 M/M attacco maschio a battuta piana 3/4" + sensore |
| 6     | 50405018  | Sensore DN 8   |

**LibraVario Hybrid - Gruppo uscite**



| Pos. | Codice    | Descrizione                 |
|------|-----------|-----------------------------|
| 1.   | RN600121A | Tubo kit uscite inf. ibrido |
| 2.   | RN600117A | Tubo kit uscite inf. ibrido |
| 3.   | RN600122A | Tubo kit uscite inf. ibrido |

ModuExpo IN Hybrid - Kit ACS + puffer

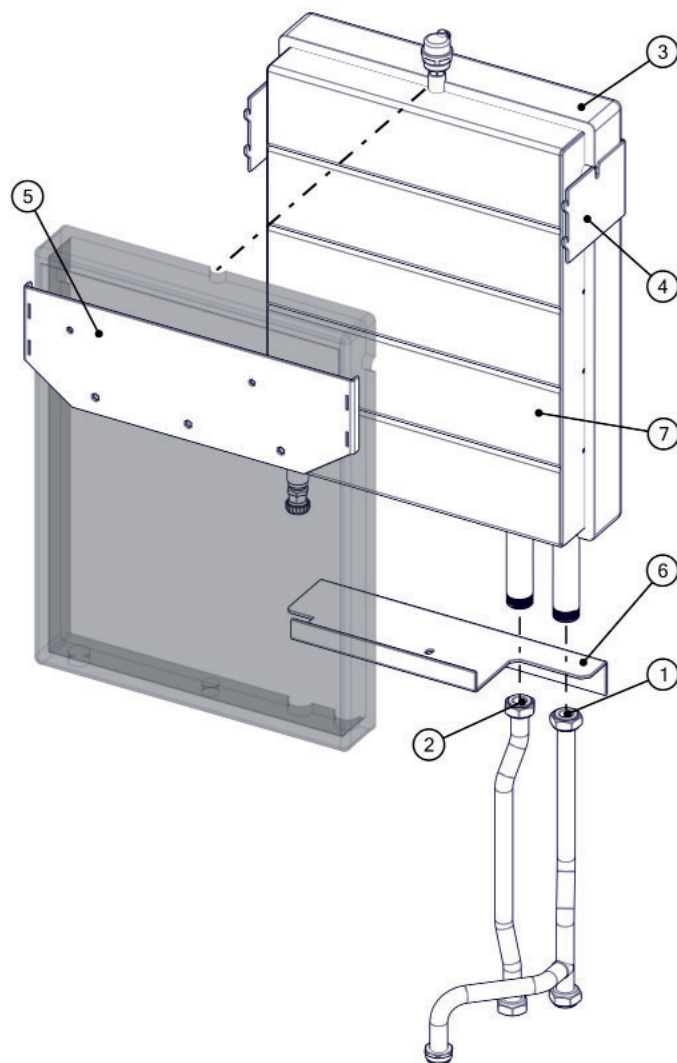


**ModuExpo IN Hybrid - Kit ACS + puffer**

| Pos. | Codice   | Descrizione   |
|------|----------|---|
| 1    | 20000331 | Calotta OT G1" ES.36 H.14 foro D.28                       |
| 2    | 20000628 | Controdado OT G3/4" ES.30 x 5                             |
| 3    | 20002002 | Tappo OT "M"G3/4" ES.27 H=17 alleggerito                  |
| 4    | 20002003 | Tappo OT. maschio G1/2" x 13 ES.24                        |
| 5    | 20007303 | Nipplo OT G1" M-M H35 ES36 x OV20 + valvola ritegno DN 25 |
| 6    | 20010211 | Tappo OT G 1" femmina battuta guarnizione                 |
| 7    | 20010891 | Terminale OT G3/8" ES.17 H.17 foro Ø11,2                  |
| 8    | 20012151 | Codolo OT.F-F calotte G1" H15                             |
| 9    | 20014206 | Riduzione OT M-F G1/2"-G3/8" L. giallo                    |
| 10   | 20180521 | Maniglia plastica rossa                                   |
| 11   | 20180522 | Maniglia plastica verde RAL6032                           |
| 12   | 20210111 | Vaso espansione riscaldamento VRP204-12 12L G3/4          |
| 13   | 20290219 | Isolamento coppella scambiatore ET8 30PT                  |
| 14   | 20311701 | Valvola SF OT.DN20 M-F 1"-3/4" H.63                       |
| 15   | 20311713 | Valvola SF OT.DN20 2 vie M-F 1"- 3/4" - VR2               |
| 16   | 20313698 | Circolatore WILO PARA SC 15/6 H6 130 x 1"                 |
| 17   | 20317454 | Flussostato M-M G3/4" da 2 l/min                          |
| 18   | 20317455 | Connettore flussostato                                    |
| 19   | 20318161 | Attuatore term. M30+sensore 40-70°-1942198                |
| 20   | 20320105 | Valvola intercett. automat. M-F 3/8"-1/4"                 |
| 21   | 20330201 | Rubinetto scarico 1/2"                                    |
| 22   | 20330350 | Rubinetto aliment. squadra 1/4" M-M                       |
| 23   | 20350221 | Mandata D50*0-4BAR.G1/4"                                  |
| 24   | 20363201 | Valvola sicurezza 3 bar F1/2" x F3/4"                     |
| 25   | 20370401 | Valvola autom. sfogo aria 3/8"                            |
| 26   | 20381153 | Valvola ritegno OV25                                      |
| 27   | 20461080 | Connettore 90° aliment. circ PARA                         |
| 28   | 20461124 | Scatola derivazione IP67 3 uscite                         |
| 29   | 20461128 | Scheda interfaccia rele'                                  |
| 30   | 20500608 | Tappo FE G1"1/2 D.60 grezzo                               |
| 31   | 20508642 | Staffa centrale armadio                                   |
| 32   | 20508643 | Staffa supporto scambiatore armadio                       |
| 33   | 20508644 | Staffa supporto rubinetti                                 |
| 34   | 20512018 | Scambiatore HE 30P 278 X 40 - 3/4"                        |
| 35   | 38002357 | Tubo CuØ18 kit puffer ATG entrata AFS                     |
| 36   | 38002358 | Tubo CuØ18 kit puffer AFS flus-scambiatore                |
| 37   | 38002359 | Tubo CuØ18 kit puffer uscita ACS                          |
| 38   | 38002360 | Tubo CuØ18 kit puffer mandata puffer-vaso                 |
| 39   | 38002361 | Tubo CuØ18 kit puffer ritorno TBOX                        |
| 40   | 38002366 | Tubo CuØ18 kit puffer mandata circ-scambiatore            |
| 41   | 38002367 | Tubo CuØ18 kit puffer ATG uscita scambiatore primario     |
| 42   | 38002382 | Tubo CuØ18 kit puffer ATG mandata vaso-miscelatore        |
| 43   | 38002411 | T CuØ22 kit puffer ATG mandata                            |
| 44   | 38002704 | Valvola 3 vie MIX M-G1"DN20                               |
| 45   | 49140101 | Rubinetto automatico intercettazione vaso 3/4" R.A.I.V.   |
| 46   | 49533021 | Tubo FLEX inox DN16 L=600 F-F 3/4"+ isolamento            |
| 47   | 20290220 | Isolamento TBOX EPP                                       |
| 48   | 38001810 | Collettore TBOX 2 zone verniciato                         |

Per i ricambi delle caldaie e delle pompe di calore fare riferimento ai capitoli "Caldaie a condensazione" e "Pompe di calore".

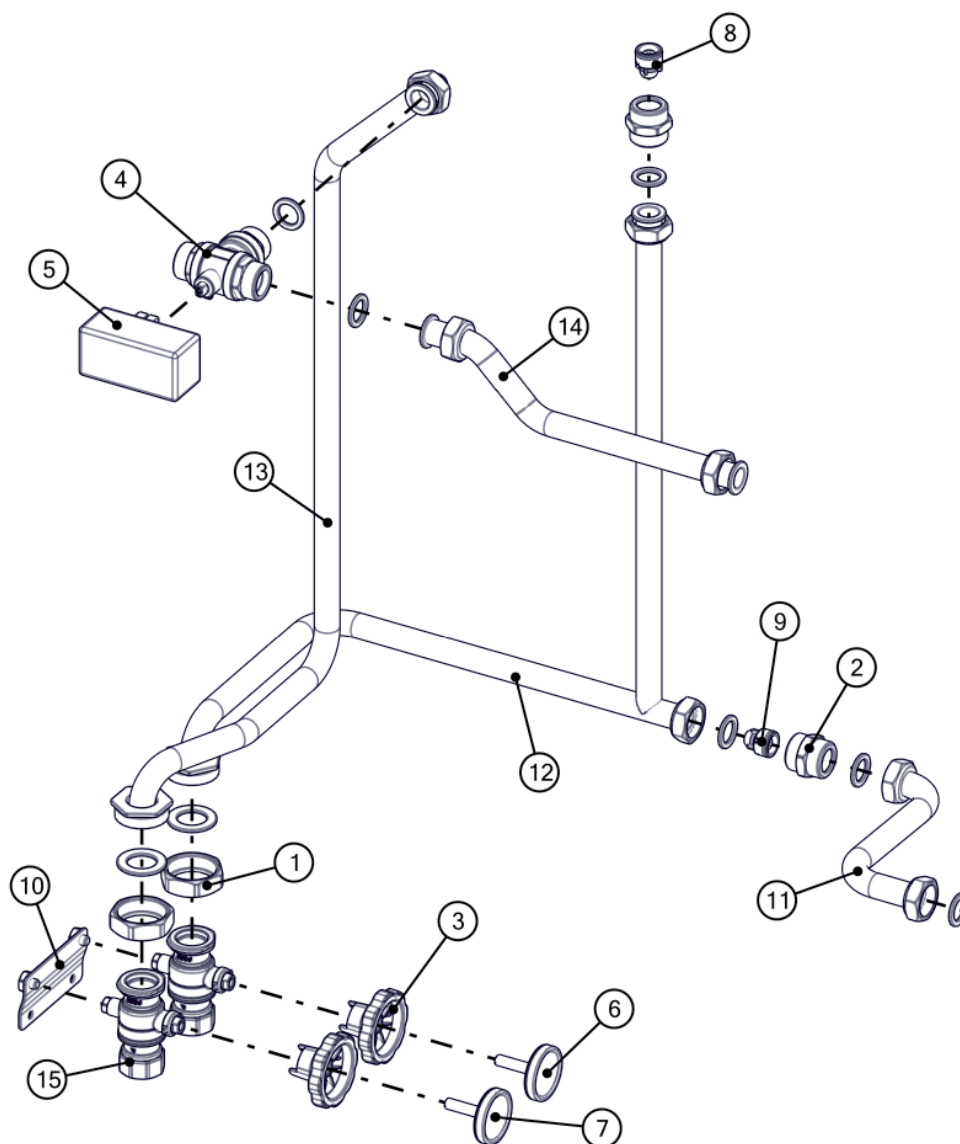
ModuExpo IN Hybrid - Kit volano



| Pos. | Codice   | Descrizione             |
|------|----------|-------------------------|
| 1    | 20011043 | Tubo CU ø18 X 49000051  |
| 2    | 20011044 | Tubo CU ø18 X 49000051  |
| 3    | 20290225 | Isolamento              |
| 4    | 20508248 | Staffa supporto         |
| 5    | 20508249 | Staffa supporto caldaia |
| 6    | 20508250 | Staffa inferiore        |
| 7    | 38002701 | Volano 30 litri         |

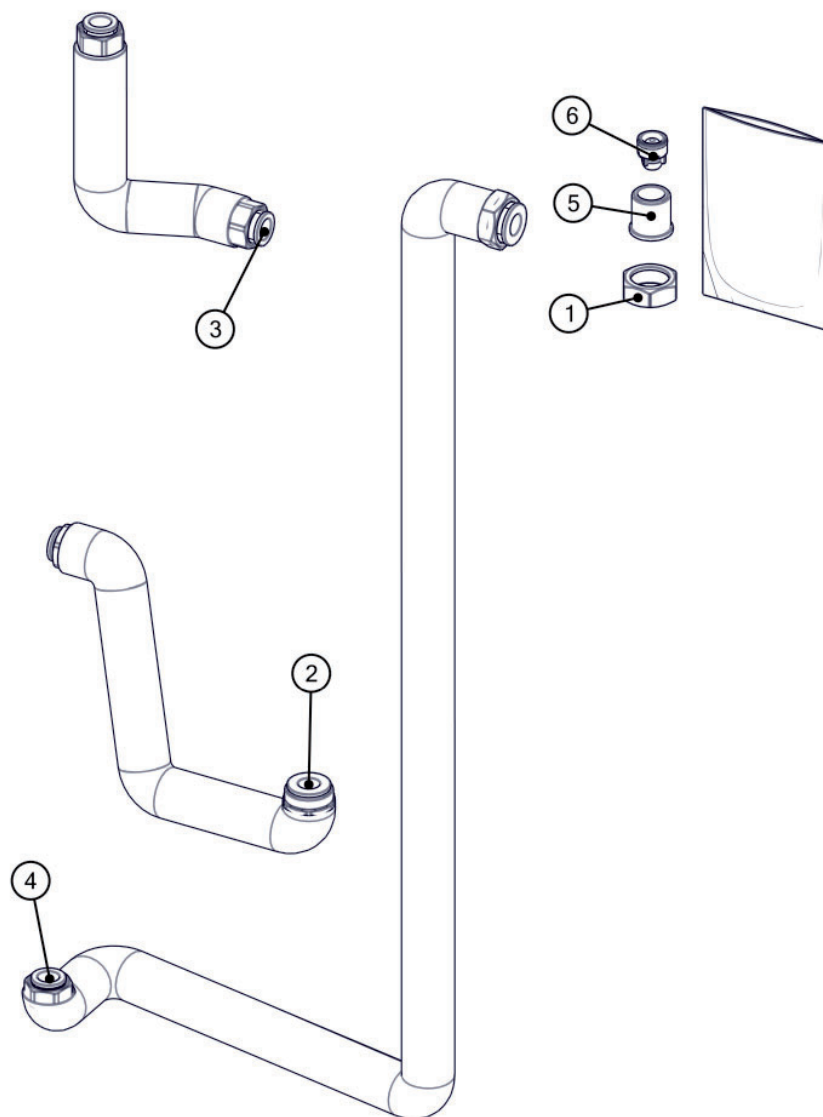


ModuExpo IN Hybrid - Kit PDC



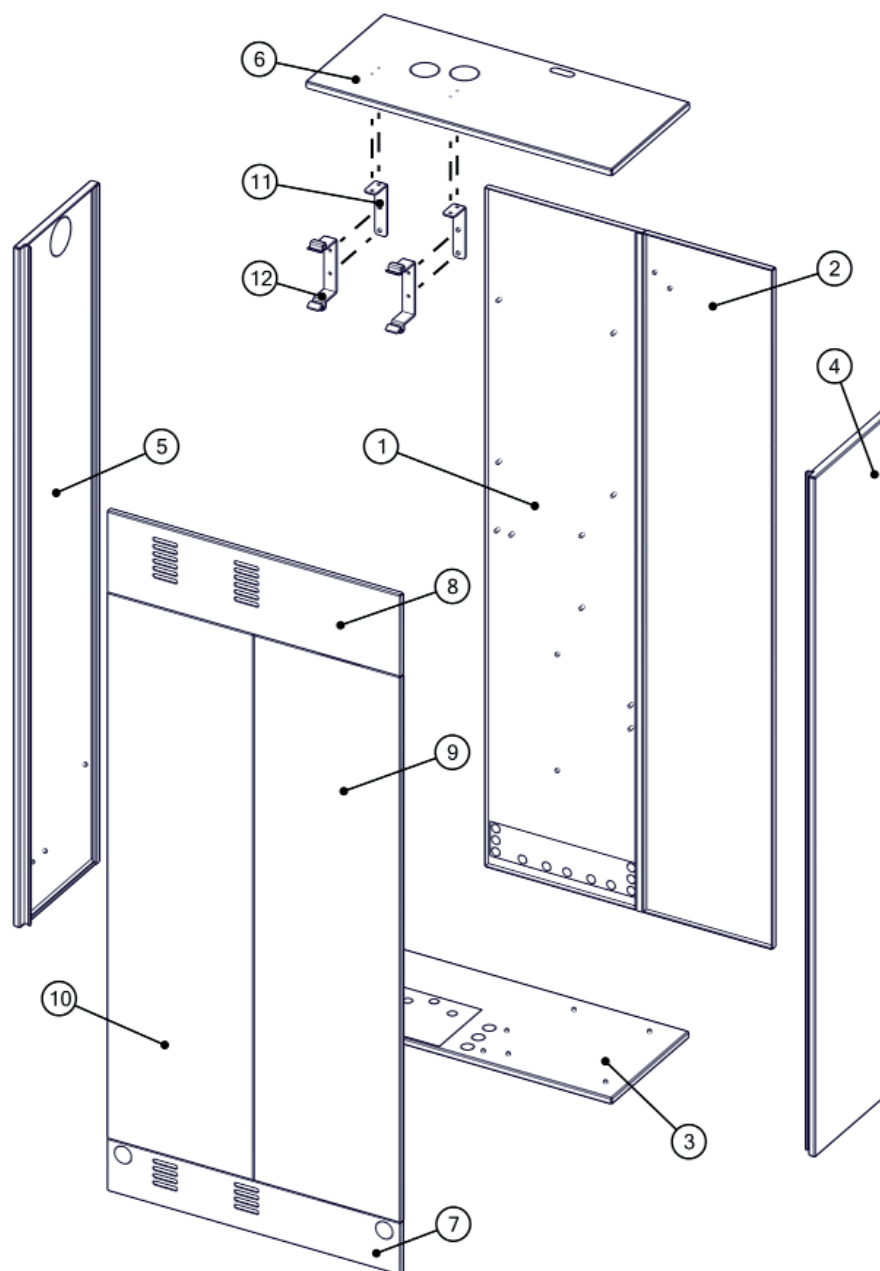
| Pos. | Codice   | Descrizione                              |
|------|----------|--|
| 1    | 20000352 | Calotta OT.F1"1/2 ES.51 x 16 D.41,6      |
| 2    | 20007303 | Nipplo OT G1" M-M H35 ES36xOV20          |
| 3    | 20180551 | Maniglia plastica nera DN20/25/32        |
| 4    | 20317222 | Valvola sfera motor. 3 vie DN20 M-M-M 1" |
| 5    | 20317223 | Servomotore RSR-X VALV 2-3 vie           |
| 6    | 20352011 | Termometro blu ø50 DA 0°-160°C           |
| 7    | 20352012 | Termometro rosso ø50 DA 0°-160°C         |
| 8    | 20381153 | Valvola ritegno OV25                     |
| 9    | 20381154 | Valvola ritegno OV25 HF                  |
| 10   | 20508647 | Staffa aggancio puffer armadio           |
| 11   | 38002362 | Tubo CU ø22 kit pdc puffer-ritegno       |
| 12   | 38002365 | Tubo CU ø22 kit PDC ritorno              |
| 13   | 38002409 | Tubo CU ø22 kit PDC mandata valv-dev     |
| 14   | 38002410 | Tubo CU ø22 kit PDC mandata dev-puff     |
| 15   | 49152682 | Valvola OT DN25 2 vie                    |

ModuExpo IN Hybrid - Kit caldaia



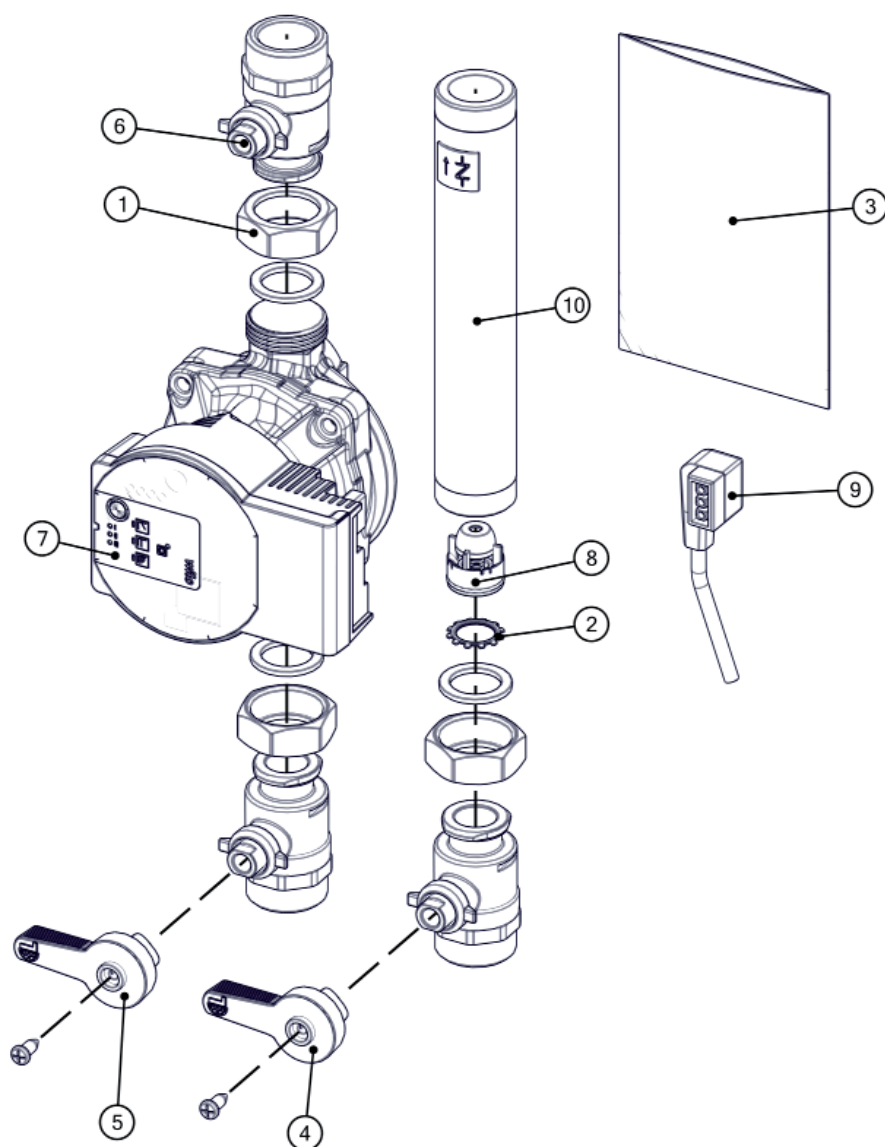
| Pos. | Codice   | Descrizione                            |
|------|----------|--|
| 1    | 20000331 | Calotta OT G1" ES.36 H.14 foro D.28    |
| 2    | 20011035 | Tubo CU ø18 x 49000048                 |
| 3    | 20011036 | Tubo CU ø18 x 49000048                 |
| 4    | 20011037 | Tubo CU ø18 x 49000048                 |
| 5    | 20012034 | Cod. dir. OT G3/4" H30 cart.1"ØI.20.1  |
| 6    | 20381191 | Valvola ritegno tipo OV20 DN20 HT nera |

ModuExpo IN Hybrid - Armadio da incasso con ante



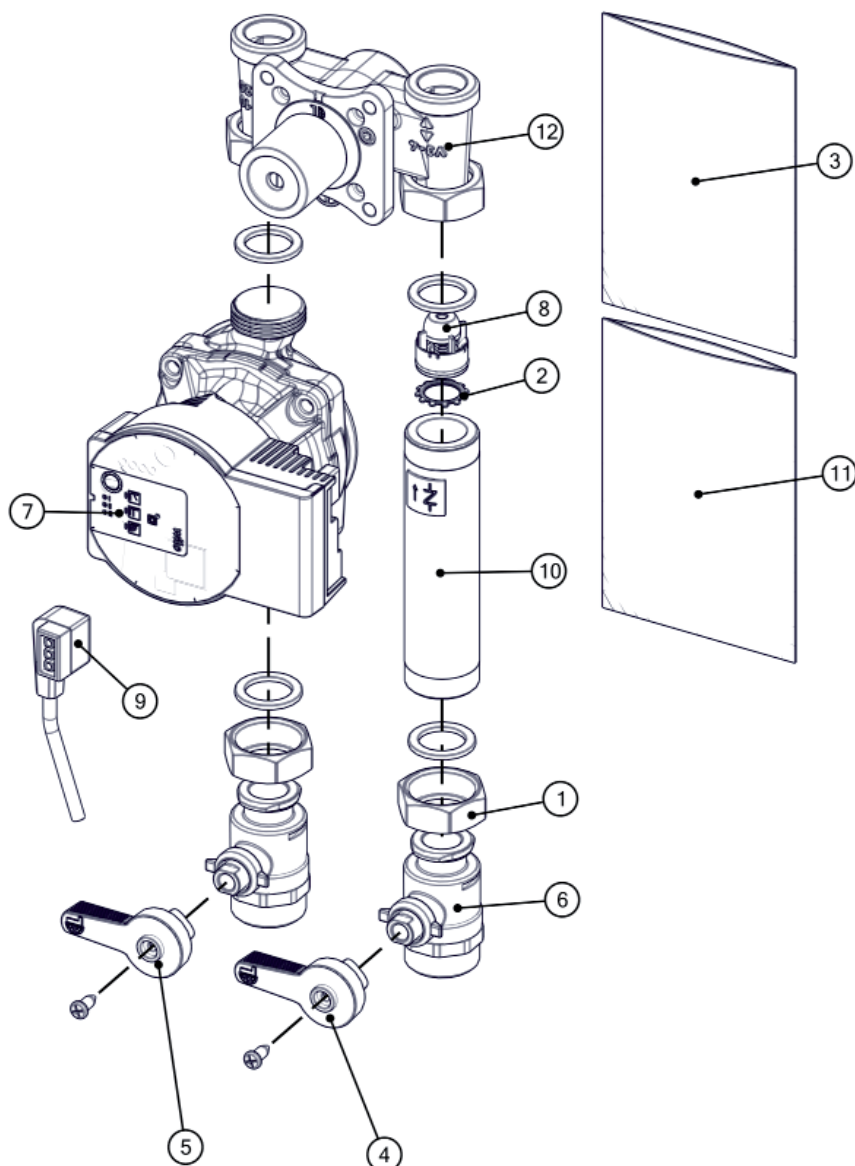
| Pos. | Codice   | Descrizione                               |
|------|----------|---|
| 1    | 20508610 | Schienale sinistro                        |
| 2    | 20508610 | Schienale destro                          |
| 3    | 20508610 | Base                                      |
| 4    | 20508610 | Pannello destro                           |
| 5    | 20508610 | Pannello sinistro                         |
| 6    | 20508610 | Pannello superiore                        |
| 7    | 20508610 | Pannello frontale inferiore               |
| 8    | 20508610 | Pannello frontale superiore               |
| 9    | 20508610 | Anta removibile destra                    |
| 10   | 20508610 | Anta removibile sinistra                  |
| 11   | 20508610 | Staffa collegamento vaso espans.- armadio |
| 12   | 20508610 | Staffa sostegno vaso espansione           |

ModuExpo IN Hybrid - Gruppo circuito riscaldamento e raffreddamento diretto (con pompa)



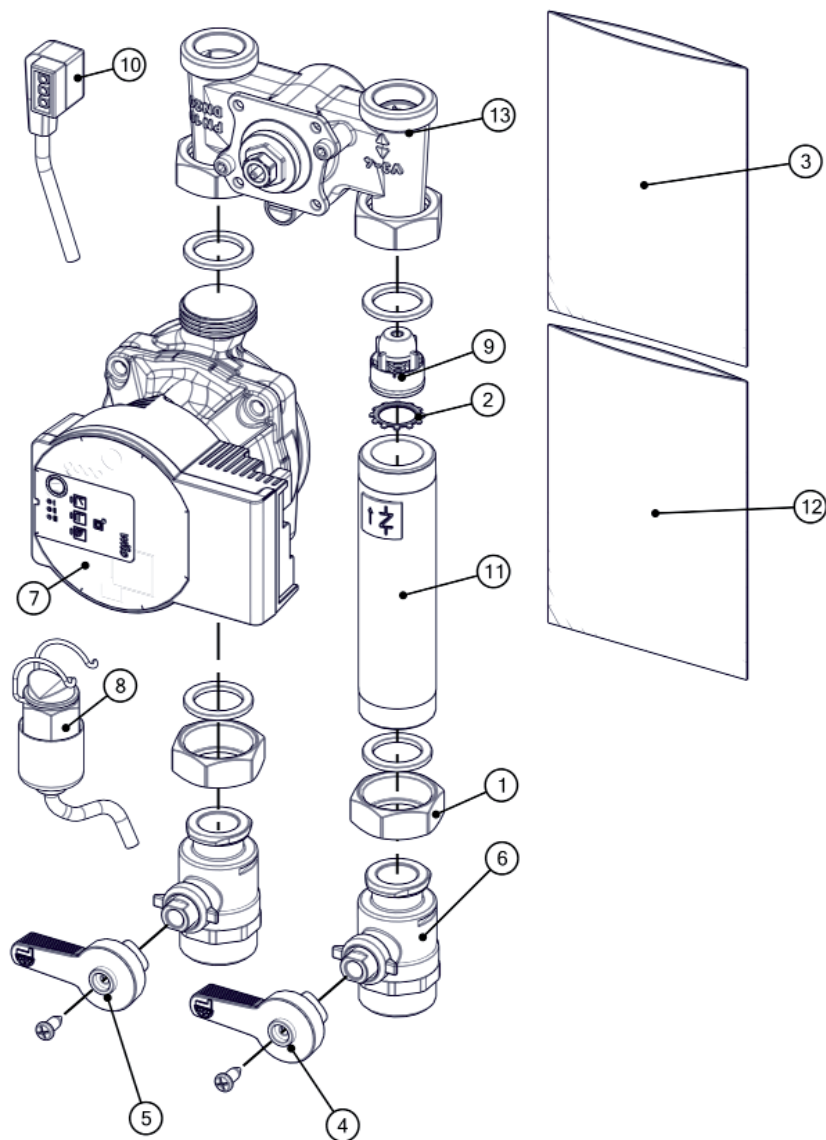
| Pos. | Codice   | Descrizione                                   |
|------|----------|---|
| 1    | 20000331 | Calotta OT G1" ES.36 H.14 FORO D.28           |
| 2    | 20120552 | Anello autobloccante                          |
| 3    | 38002621 | Kit ricambio guarnizioni DN20                 |
| 4    | 20180520 | Maniglia plastica blu                         |
| 5    | 20180521 | Maniglia plastica rossa                       |
| 6    | 20311701 | Valvola sfera OT.DN20 M-F 1"-3/4"             |
| 7    | 20313697 | Circolatore WILO PARA SC 15/6 H9 130X 1"      |
| 8    | 20381153 | Valvola ritegno OV2                           |
| 9    | 20461080 | Connettore 90° alimentazione circolatore PARA |
| 10   | 33602806 | Tubo FE D.1" x 5 SV195 ritorno mix            |

ModuExpo IN Hybrid - Gruppo circuito riscaldamento e raffreddamento miscelato



| Pos. | Codice   | Descrizione                                   |
|------|----------|---|
| 1    | 20000331 | Calotta OT G1" ES.36 H.14 FORO D.28           |
| 2    | 20120552 | Anello autobloccante                          |
| 3    | 38002620 | Kit ricambio guarnizioni DN20                 |
| 4    | 20180520 | Maniglia plastica blu                         |
| 5    | 20180521 | Maniglia plastica rossa                       |
| 6    | 20311701 | Valvola sfera OT. DN20 M-F 1"-3/4" H.63       |
| 7    | 20313697 | Circolatore WILO PARA SC 15/6 H9 130X 1"      |
| 8    | 20381153 | Valvola ritegno OV25                          |
| 9    | 20461080 | Connettore 90° alimentazione circolatore PARA |
| 10   | 33602805 | Tubo FE D.1" X 130 SP.5 ritorno mix DN20      |
| 11   | 49156805 | Kit o-ring per valvola mix DN20 - HV          |
| 12   | 49188001 | Valvola mix 3 vie HV3 DN20 DX                 |

ModuExpo IN Hybrid - Gruppo circuito riscaldamento e raffreddamento miscelato punto fisso



| Pos. | Codice   | Descrizione                                   |
|------|----------|---|
| 1    | 20000331 | Calotta OT G1" ES.36 H.14 foro D.28           |
| 2    | 20120552 | Anello autobloccante                          |
| 3    | 38002620 | Kit ricambio guarnizioni DN20                 |
| 4    | 20180520 | Maniglia plastica blu                         |
| 5    | 20180521 | Maniglia plastica rossa                       |
| 6    | 20311701 | Valvola sfera OT. DN20 M-F 1"-3/4" H.63       |
| 7    | 20313697 | Circolatore WILO PARA SC 15/6 H9 130X 1"      |
| 8    | 20317502 | Termost. bimetallico A 50°                    |
| 9    | 20381153 | Valvola ritegno OV25                          |
| 10   | 20461080 | Connettore 90° alimentazione circolatore PARA |
| 11   | 33602805 | Tubo FE D.1" X 130 SP.5 ritorno mix DN20      |
| 12   | 49156808 | Kit o-ring per valvola mix DN20               |
| 13   | 49187335 | Valvola mix HVTC DN20 dx senza attuatore      |

Il presente Listino sostituisce i precedenti ed annulla tutti i dati in essi contenuti. La sua validità si estende fino ad emissione della versione successiva.

Teco Service S.r.l. si riserva il diritto di apportare ai suoi prodotti modifiche senza obbligo di preavviso. Anche le caratteristiche ed ogni altra indicazione fornita da Teco Service S.r.l., possono essere modificate. Pertanto, tali dati non sono da ritenersi vincolanti e viene esclusa ogni responsabilità di Teco Service S.r.l. nell'eventualità in cui si verificano variazioni.

Teco Service S.r.l. declina ogni responsabilità per errori tipografici e di redazione.



**Sede legale e operativa**

Via C. Maffei, 3

38089 - Darzo (TN)

Tel. +39 0465 684 135

[info@tecoservice.it](mailto:info@tecoservice.it)

[www.tecoservice.it](http://www.tecoservice.it)



## **TECO Service Srl**

SEDE LEGALE  
E OPERATIVA  
Via C.Maffei, 3  
38089 Darzo (TN)  
Tel. 0465 684135  
info@tecoservice.it

**[www.tecoservice.it](http://www.tecoservice.it)**