

**CATALOGO**  
**PEZZI DI RICAMBIO**  
**2025**



Pompe di calore



Sistemi ibridi



L'affidabilità è... **TECO Service!**

## INDICE

### Pompe di calore

Pompa di calore Libra	4
WEB TOOL per Libra	8
DOMOREG	11
Centrale di calore LibraVario Aqua / LibraVario	12
Unità esterna per pompa di calore Libra	18
Pompa di calore Libra R32	31
Unità esterna per pompa di calore Libra R32	32
ModuEvo 9 - 12 - 14 kW	53
ModuExpo LT 06A ... 18	59
ModuExpo VHT	95
ModuExpo HT	115
Pompa di calore Libra IN	122
Pompa di calore Libra IN Totem	126
Pompa di calore ACS Libra Easy	128

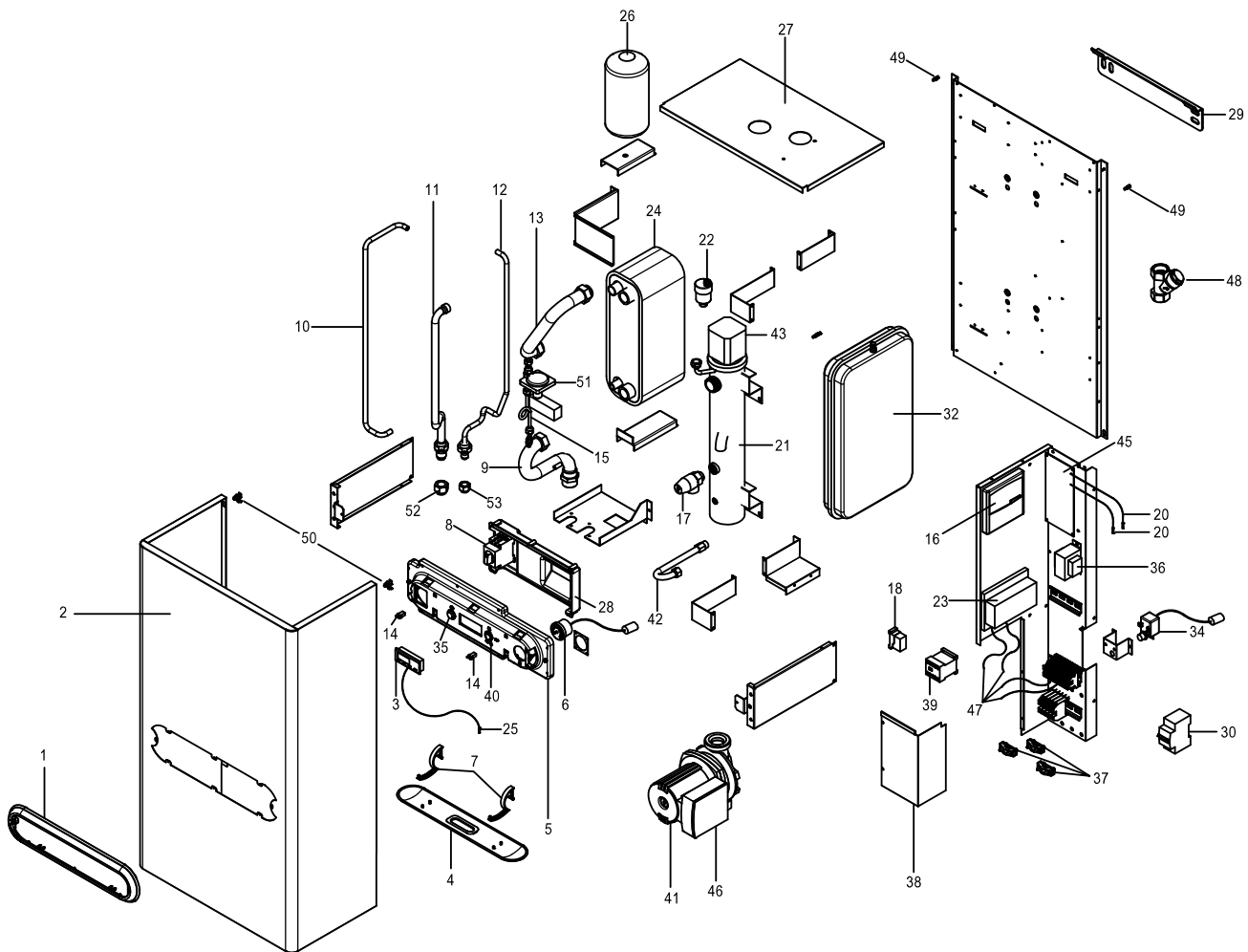
### Sistemi ibridi

Libra Hybrid	136
LibraVario Hybrid	138
ModuExpo IN Hybrid	144

## Pompe di calore

L'affidabilità è... **TECO Service!**

Pompa di calore Libra fino a 03/14

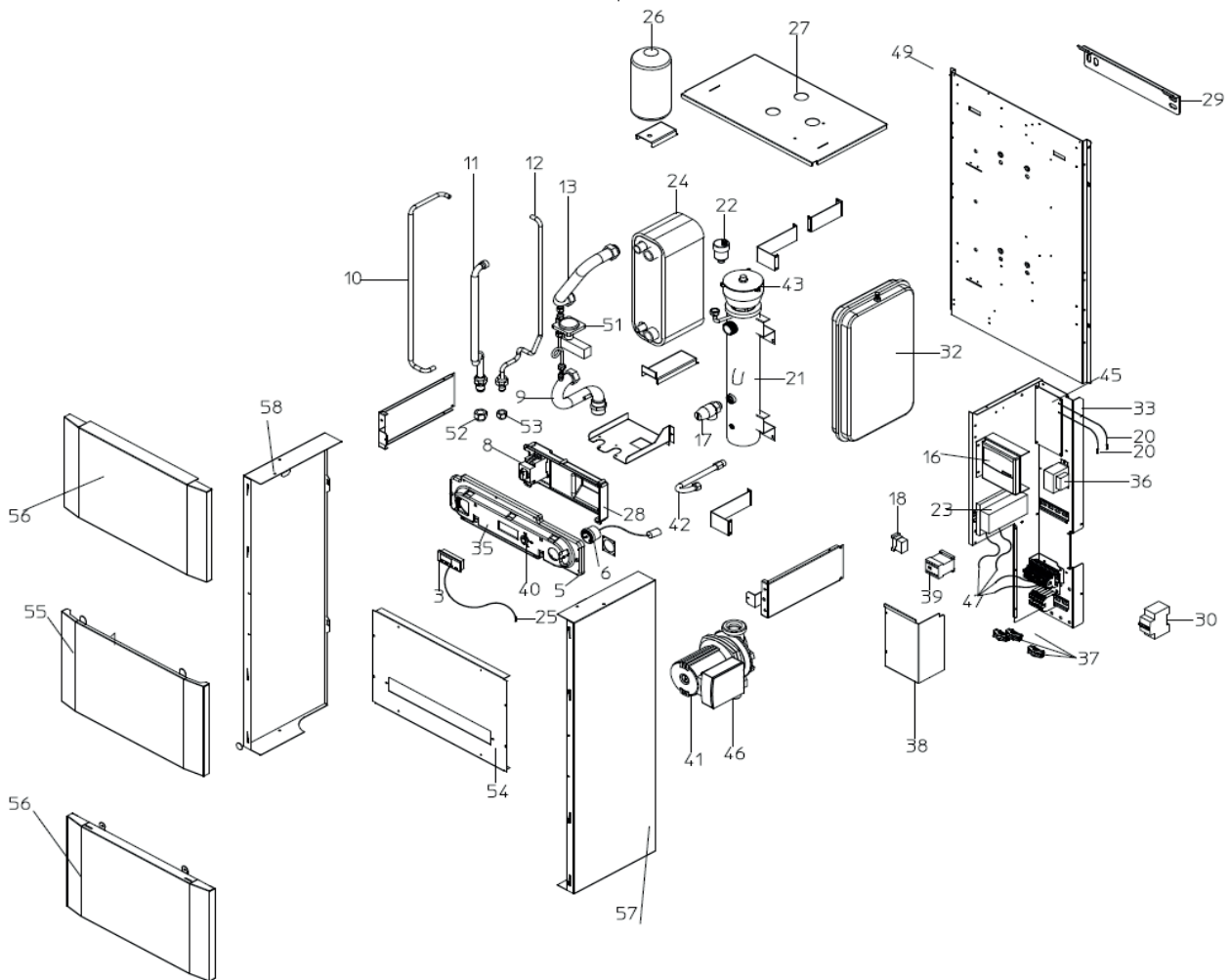


Pos.	Codice	Descrizione
1	282345A72	Cornice pannello CMD LIBRA nero
2	213724C201	Frontale mantello RAL9010
3	R276641A	Display LCD-5S-1INN
4	282348A72	Coperchio pannello comandi nero
5	282484B	Supporto interno pannello CMD LIBRA
6	276726A	Manometro circ. 964A con capillare
7	282372A72	Cerniera apertura pannello CMD nero
8	R276471A	Sezionatore AEG HLN00 3 40A
9	213726B	Raccordo ingr. scambiatore a piastre 1" M-F (per modelli 8M, 12M, 15M, 15T e 18T)
9	RN254549A	Raccordo ingr. scambiatore piastre 1" M-F (per modello 24T)
10	254539A	Tubo scambiatore ricevitore
11	254534A	Tubo aspirazione con attacco rapido 5/8" (per modelli 8M, 12M, 15M, 15T e 18T)
11	RN254537A	Tubo aspirazione con attacco rapido 3/4" (per modello 24T)
12	254533A	Tubo liquido con attacco rapido 3/8" (per modelli 8M, 12M, 15M, 15T e 18T)
12	RN254538A	Tubo liquido con attacco 3/8" (per modello 24T)
13	213725A	Tubo collegamento collettore scambiatore a piastre 1" (per modelli 8M, 12M, 15M, 15T e 18T)
13	RN254548A	Tubo collegamento collettore - scambiatore a piastre 1" (per modello 24T)
14	276318A	Push femmina P3DDAC
15	254546A	Tubo collegamento press. diff. 1/4" SAE (per modelli 8M, 12M, 15M, 15T e 18T)
15	RN254550A	Tubo collegamento press. diff. 1/4"SAE (per modello 24T)

## Pompa di calore Libra fino a 03/14

Pos.	Codice	Descrizione
16	276611A	Telecomando unità esterna RCS-TM80BG
17	276751A	Valvola sicurezza 1/2" MF 3 bar
18	R276625A	Relè FINDER 230 VAC 46.61.8.230
20	276962A	Sonda SANYO NTC 5,4K OHM A 25°C
21	213708B	Collettore resistenza e pompa
22	R213709A	Sfiato automatico 3/8" ART. 55/G
23	276637B	Scheda INN-PDC-02
24	213222A	Scambiatore B3-030-50 piastre 4 att. (per modelli 8M e 12M)
24	213198A	Scambiatore B3-030-70 piastre 4 att. (per modelli 15M, 15T e 18T)
24	RN250008A	Scambiatore CBH-62-44 piastre 4 att. con prig. (per modello 24T)
25	R276642A	Cavo flat FC06-10M01
26	254540A	Ricevitore liq. 0,58 l F010/43/E270/U270
27	213723B	Coperchio mantello WINVERTER
28	282349A72	Protezione elet. pannello CMD nero
29	212693A	Staffa fissaggio a muro
30	R276622A	Interruttore automatico E91E C32 A AEG (per modelli 8M - 12M - 15M) - solo per modelli con resistenze
30	R276638A	Interruttore automatico E93E C10 AEG (per modelli 15T, 18T E 24t)
32	276613A	Vaso d'espansione 6 litri RP 250
34	276823B	Termostato a riarmo manuale 80°C (solo per modelli con resistenze)
35	276616B	Interruttore con spia rossa (solo per modelli con resistenze)
36	R276960A	Trasformatore SANYO 230/24/13V ATR-IL225B-T-R
37	R07S0372	Fissacavo in plastica
38	213712B	Lamiera chiusura morsetti WINVERTER
39	R276413B	Teleruttore AEG LS05.10
40	R276608A	Commutatore 3 posizioni nero 6C
41	R276462A	Circolatore SXM 25-60 8-15 kW (per i modelli 8M, 12M, 15M e 15T)
41	R276799A	Circolatore SXM 32-80 8-15 kW (per i modelli 18T e 24T)
42	276609B	Flex INOX DN8 M 3/8 - F 3/8 300
43	276606A	Resistenza 2" 6 kW 3 stadi AISI 32 (solo per modelli con resistenze)
45	R276961A	Scheda elettronica SANYO AC FAN MOTOR CR-UXRP71B-B
46	R276872A	Scheda elettronica circolatore SXM 25-60 (per i modelli 8M, 12M, 15M e 15T)
46	R276873A	Scheda elettronica circolatore SXM 32-80 (per i modelli 18T e 24T)
47	276407A	Sonda temperatura acqua / antigelo NTC 10 K
48	R276767A	Filtro AD Y 1" ART.1290 (per i modelli 8M, 12M, 15M e 15T)
48	276836A	Filtro AD Y 1"1/4 ART.1290 (per i modelli 18T e 24T)
49	242437A	Perno per chiusura 1MB M3 femmina (per tutti i modelli) 4 pezzi (T1 - T2 - T3 - T4)
50	242438A	Chiusura metallica M-F 1F
51	R276927A	Pressostato differenziale SFS-050-M1 1/4SAE IP40 (per modello 8M)
51	276463BA	Pressostato differenziale SFS-050-M1 1/4SAE IP40 (per modelli 12M, 15M, 15T, 18T e 24T)
52	256740A	Bocchettone 5/8" (per modelli 8M, 12M, 15M, 15T e 18T)
52	RN256748A	Bocchettone 3/4" (per modello 24T)
53	256739A	Bocchettone 3/8"

Pompa di calore Libra da 04/14

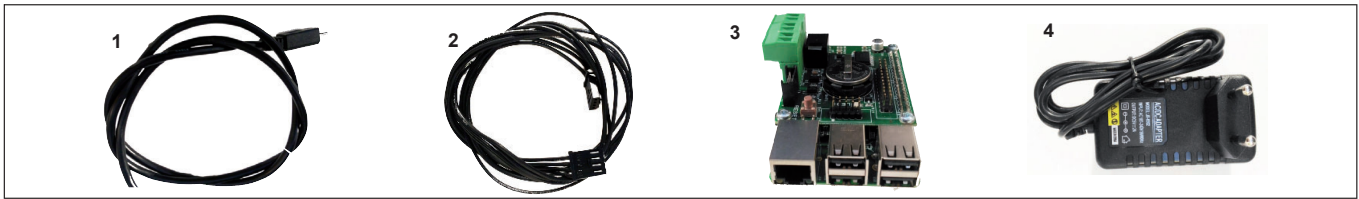


Pos.	Codice	Descrizione
3	R276641A	Display LCD-5S-1INN
5	282484B	Supporto interno pannello CMD SAN/OFF
6	276726A	Manometro circ. 964A con capillare
8	R276471A	Sezionatore AEG HLN00 3 40A
9	213726B	Raccordo ingr. scambiatore piastre 1" M-F (per modelli 5M, 9M, 12M, 15M, 12T, 15T e 18T)
9	RN254549A	Raccordo ingr. scambiatore piastre 1" M-F (per modello 25T)
10	254539A	Tubo scambiatore ricevitore
11	254534A	Tubo aspirazione con attacco rapido 5/8" (per modelli 5M, 9M, 12M, 15M, 12T, 15T e 18T)
11	RN254537A	Tubo aspirazione con attacco rapido 3/4" (per modello 25T)
12	254533A	Tubo liquido con attacco 3/8" (per modelli 5M, 9M, 12M, 15M, 12T, 15T e 18T)
12	RN254541A	Tubo liquido con attacco 1/2" (per modelli 25T)
13	213725A	Tubo collegamento collettore - scambiatore a piastre 1" (per modelli 5M, 9M, 12M, 15M, 12T, 15T e 18T)
13	RN254548A	Tubo collegamento collettore - scambiatore a piastre 1" (per modello 25T)
15	254546A	Tubo collegamento press. diff. 1/4"SAE (per modelli 5M, 9M, 12M, 15M, 12T, 15T e 18T)
15	N254550A	Tubo collegamento press. diff. 1/4"SAE (per modello 25T)
16	R276611B	Telecomando unità esterna
17	276751A	Valvola sicurezza 1/2"MF 3 bar
18	R276625A	Relè K1 230VAC 46.61.8.230
18	RN276625A	Relè K2 230VAC cont.dorato 46.61.8.230.5.040
18	RN560028A	Relè K5 12VAC 1 contatto 46.61.8.012
20	RN276962B	Sonda NTC 5,28KOHM a 25°C

## Pompa di calore Libra da 04/14

Pos.	Codice	Descrizione
21	N213708C	Collettore resistenza e pompa 1"1/2
22	RN213709B	Sfiato automatico 3/8"
23	RN550068B	Scheda INN-RDC <b>a partire dalla matricola IN2190488</b>
24	RN213222B	Scambiatore B3-030-50 piastre 4 att. (per modelli 5M, 9M, 12M, 12T)
24	RN213198B	Scambiatore B3-030-70 piastre 4 att. (per modelli 15M, 15T e 18T)
24	RN250008A	Scambiatore CBH-62-44 piastre 4 att. con frig. (per modello 25T)
25	R276642A	Cavo flat FC06 10M01
26	254540A	Ricevit. liquido 0,58 l F010/43/E270/U270
27	213723B	Coperchio mantello
28	282349A72	Protezione elet. pannello comando nero
29	212693A	Staffa fissaggio a muro
30	R276622A	Interruttore automatico E91E C32 A AEG (per modelli 5M, 9M, 12M e 15M)
30	R276638A	Interruttore automatico E93E C10 AEG (per modelli 12T, 15T, 18T e 254T)
32	276613A	Vaso espansione 6 l RP 250
36	R276960B	Trasformatore 230/24/13V ATR-IL225B-T-R
37	R07S0372	Fissacavo in plastica
38	213712B	Lamiera chiusura morsetti WINVERTER
39	R276413B	Teleruttore LS05.10 (per modelli con resistenza)
40	R276608A	Commutatore 3 posizioni nero 6C
41	N276812A	Circolatore WILO HF 25/10 (per modelli 12M, 15M, 18M, 24M, 12T, 15T, 18T e 24T) da 09/15
41	N276810E	Circolatore PARA 25-130/8 (per modelli 5M, 9M) - da aprile 2019
42	276609B	Flex inox DN8 M 3/8 - F 3/8 300
43	RN276606B	Resistenza 1"1/2 6 kW 3 stadi con TS
45	R276961A	Scheda el. AC FAN MOTOR CR-UXP71B-B
47	RN276365C	Sonda temperatura NTC10K a 25°C L = 0,6 m
48	R276767A	Filtro AD Y 1" ART.1290 (per modelli 5M, 9M, 12M, 12T, 15M e 15T)
48	276836A	Filtro AD Y 1"1/4 ART.1290 (per modelli 18T e 25T)
51	R276927A	Pressostato differenziale SFS-050-M1 1/4SAE IP40 (per modello 5M, 9M)
51	R276463B	Pressostato differenziale SFS-105-M1 1/4SAE IP40 (mod. 12M, 12T, 15T, 18T, 24T 15M, 15T, 18T e 24T)
54	RN213801A299	Lamiera cruscotto PARADIGMA RAL9003 vernic F/R
55	RN213742A299	Sportello PDC PARADIGMA RAL9003 vernic F/R
56	N213741A299	Frontale superiore-inferiore PARADIGMA RAL9003 vernic F/R
57	RN213743A299	Sportello destro PDC PARADIGMA RAL9003 vernic F/R
58	RN213744A299	Sportello sinistro PDC PARADIGMA RAL9003 vernic F/R

**Web Tool per Libra (fino ad agosto 2019)**



Pos.	Codice	Descrizione
	<b>RB0735</b>	<b>Kit Web Tool senza tablet e cavo</b>
1	RN276686A	Micro USB connector con 70 cm cavo
2	R255958A	Cavo TTL alla centralina LAE
3	RN276450C_ES	Griglia Raspberry + scheda I/O + scheda SD 8 GB progr.+dist.
4	RN276669B	Alimentatore per tablet e Raspberry 230-5V DC 20 W

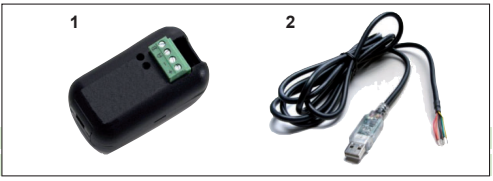


Pos.	Codice	Descrizione
	<b>RB0735PI</b>	<b>Kit Web Tool versione Tablet cavo LAN</b>
1	RN276686A	Micro USB connector con 70 cm cavo
2	R255958A	Cavo TTL alla centralina LAE
3	RN276450C_ES	Griglia Raspberry + scheda I/O + scheda SD 8 GB progr. + Dist.
3	RN276684APAR	Scheda SD
4	N276258A	Tablet con display TOUCH 7" programmato
5	RN560017A	Alimentatore per tablet 230-5V DC 2 A connett. 90°
6a	N276670B	Adattatore LAN Micro USB per tablet (in abbinamento al 7)
6b	RN276670D	Cavo USB tablet
7	RN276671A	Cavo LAN (solo in abbinamento a 6a)
8	RN276669B	Alimentatore per tablet e Raspberry 230-5V DC 20 W



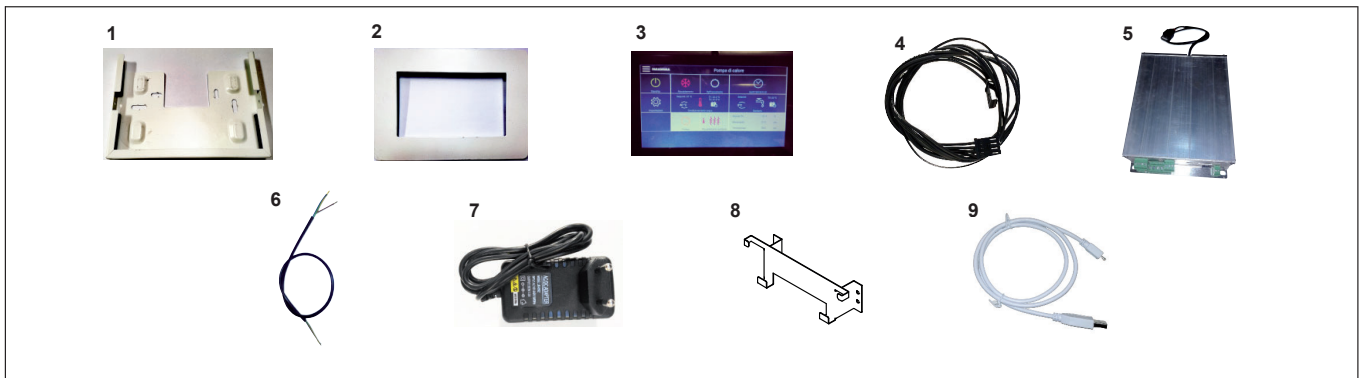
Pos.	Codice	Descrizione
	<b>GB0735PI</b>	<b>Kit Web Tool versione Tablet Wi-Fi</b>
1	RN213897A299	Supporto a muro per tablet RAL 9003
2	RN900040A299	Frontale esterno supporto a muro tablet RAL 9003
3	RN560017A	Alimentatore per tablet 230-5V DC 2 A connett. 90°
4	R276258A	Display TOUCH 7" programmato
5	R255958A	Cavo TTL alla centralina LAE
6	RN276450C_ES + RN276684APAR	Griglia Raspberry + scheda I/O + Scheda SD 8 GB progr. + Dist.
7	RN276686A	Micro USB connector con 70 cm cavo
8	RN276669B	Alimentatore per tablet e Raspberry 230-5V DC 20 W

Pos.	Codice	Descrizione
	<b>03-0396</b>	<b>Interfaccia OpenTherm / RS485</b>
1	RN276691A	Interfaccia MB-OTB
2	RN276689A	Convertitore USB-RS485 (solo per kit Web Tool Libra fino a 2019)





Web Tool per Libra (da settembre 2019 a settembre 2020)



Pos.	Codice	Descrizione
	<b>GB1090PI</b>	
1	N213897A299	Supporto a muro per tablet RAL 9003
2	N900040A299	Frontale esterno supporto a muro tablet RAL 9003
3	N550040A	Tablet con display TOUCH 7" programmato
4	R255958A	Cavo TTL alla centralina LAE
5	N550063APARJAV	Pr. BBB + scheda I/O + alim. 5V + TTL + 2 RS485 con box + scheda
6	N500002A	Cavo 3x0,75 - 0,7 m
7	N560017A	Alimentatore per tablet 230-5V DC 2 A connett. 90°
8	N213799A	Staffa di supporto touch per Libra (interna)
9	RN276670D	Cavo USB per tablet touch Libra
-	N272136A	Guarnizione sostegno filtro compatto
-	N140007A4	Vite TC + M3x10 UNI 7687 DIN985 F/ZN

Pos.	Codice	Descrizione
	<b>03-0399</b>	<b>Interfaccia OT</b>
1	RN276691A	Interfaccia MB-OTB



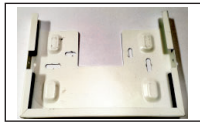
Kit aggiornamento Tablet e Web



Pos.	Codice	Descrizione
1	N276258A	Tablet con display TOUCH 7" programmato
2	RN276684APAR	Scheda micro SD
3	RN276670D	Cavo USB tablet
4	RN560017A	Alimentatore per tablet 230-5V DC 2 A connett. 90°

Web Tool (da ottobre 2020)

RICAMBI GENERALI WEB TOOL



RN213897A299 Supporto a muro per tablet RAL 9003 Sostituzione in kit esterni Libra



RN900040A299 Frontale esterno supporto a muro tablet RAL 9003 Sostituzione in kit esterni Libra



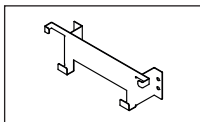
R255958A Cavo TTL alla centralina LAE Sostituzione in tutte le PdC



RN276691A Interfaccia MB-OTG-PRD per ibrido Paradigma Sostituzione in impianti PdC + caldaia Paradigma



RN276689A Convertitore USB-RS485 -WE-1800-BT FTDI WEB Sostituzione in impianti con; Raspberry con caldaia Paradigma Raspberry in abbinamento e fancoil



RN213799A Staffa di supporto touch per Libra (interna) Staffa per Libra per trasformare un Tablet Wifi con un tablet collegato via cavo. Ordinare in abbinamento al codice RN276670D

RICAMBI KIT AGGIORNAMENTO WEB PER IMPIANTI CON RASPBERRY



RN560017A Alimentatore per tablet 230-5V DC 2 A connett. 90° Per tutte le PdC



RN276670D Cavo USB M/A a micro USB M/B L=0,8 m per tablet Per tutte le PdC che hanno la schedina con l'aggiornamento al software 2.3.2 + 1.063 oppure il BBB con versione Java PAR



N276258A Display Touch tablet 7 (APP FW 2.0.3) Malfunzionamento/sostituzione



RN276684APAR Scheda micro SD 8GB FW2.3.2 e PLUGIN 1.0.63 Per aggiornamento di impianti con Raspberry

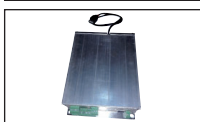


276637B Scheda INN-PDC-02 rev2.4 programmata Per aggiornamenti impianti con scheda SD 2.3.2 +1.063 (sostituzioni di schede antecedenti a 1.9 o lotto critico)

RICAMBI WEB PER IMPIANTI CON RASPBERRY E BBB

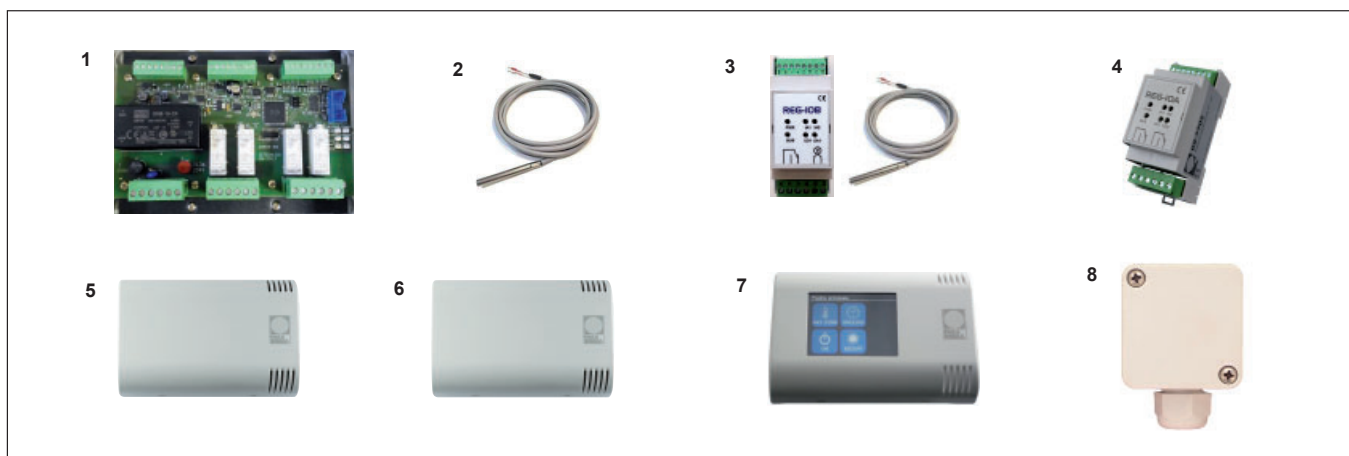


RB1090PI Kit ricambio Web Server BB con scatola IP Malfunz./sostituzione di Raspeberry critici



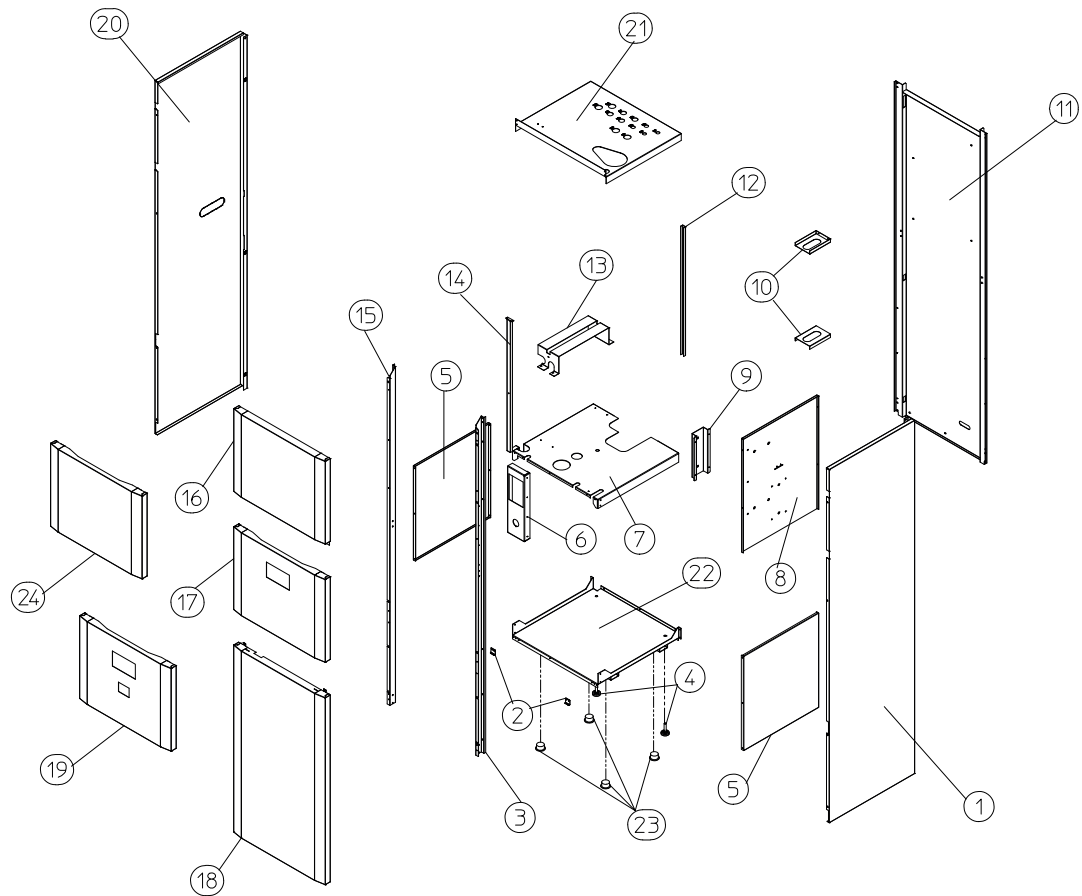
RN550063APAR Pr. BBB + scheda I/O + alim. 5V + TTL + 2 RS485 con box + scheda Sostituzione su PdC con web tool installato a bordo già in fabbrica a bordo (da sett 2020)

## DOMOREG



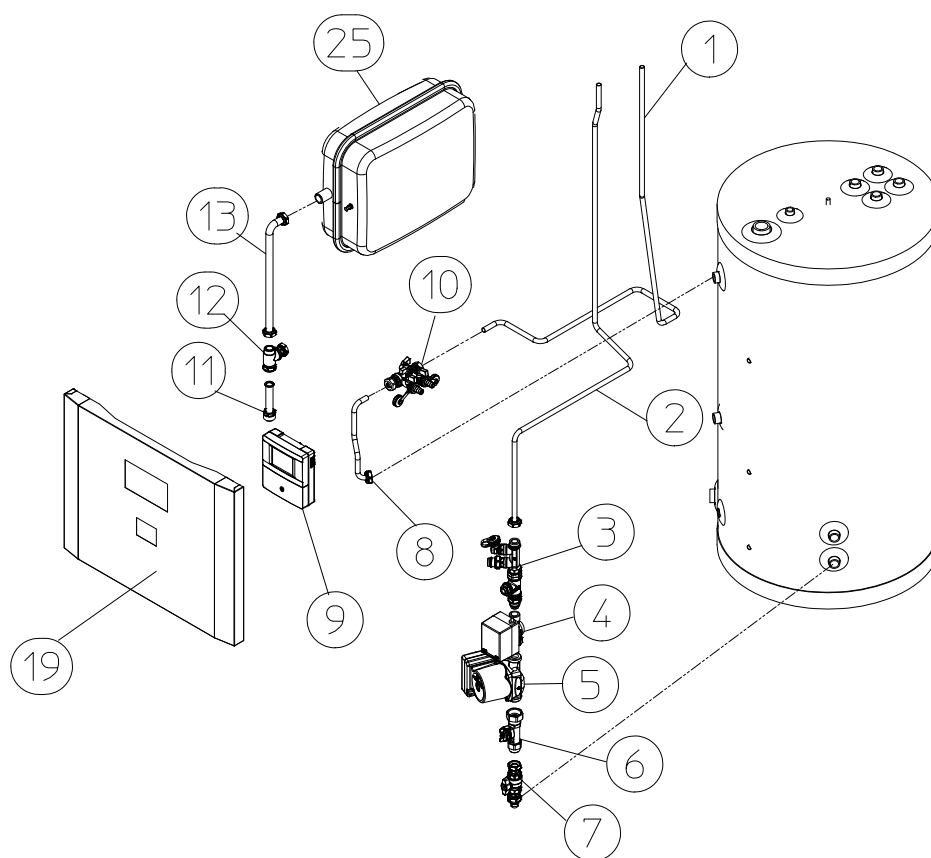
Pos.	Codice	Descrizione
1	03-0358	Scheda circuiti per WEB TOOL con scatola + 2 sonde
2	09-7702	Sonda per pozzetto 12 K
3	03-0356	Ampliamento per 3° circuito per gestione di una pompa (con contatto pulito) e una miscelatrice 0-10V
4	09-7705	Ampliamento per gestione di 2 testine di zona/ambiente o di un deumidificatore
5	09-7741	Sensore attivo temperatura / umidità per installazione murale con collegamento BUS
6	09-7707	Sonda passiva temperatura per installazione murale
7	09-7740	Display Touch Screen per gestione circuiti per installazione murale con collegamento BUS
8	09-7703	Sonda esterna 12K

LibraVario Aqua / LibraVario - Estetica



Pos.	Codice	Descrizione
1	N213754A299	Fianco destro LibraVario/LibraVario Aqua
2	N213775A	Staffetta supporto frontale
3	N213763A	Montante destro
4	N290009A	Piedini M10X45
5	N213767A	Rinforzo laterale
6	N213774A	Staffa supporto quadro
7	N213766A	Lamiera centrale
8	N213769A	Lamiera destra per idraulica PDC
9	N213779A	Staffa superiore scambiatore
10	N213773A	Staffa superiore separatore
11	N213765A	Schienale
12	N213780A	Binario posteriore vasi espansione
13	N213771A	Staffa supporto vasi espansione
14	N213772A	Binario anteriore vasi espansione
15	N213764A	Montante sinistro
16	N213757A299	Frontale superiore spessore 44 mm (fino al 31/12/2015)
16	RN213757B299	Frontale superiore spessore 54 mm (da 01/01/2016 a 31/12/2020)
17	RN213778A299	Frontale centrale senza foro regolazione solare e con foro web spessore 44 mm (fino al 31/12/2015)
17	RN213778B299	Frontale centrale senza foro regolazione solare e con foro web spessore 54 mm (da 01/01/2016 a 31/12/2020)
18	RN213758A299	Frontale inferiore spessore 44 mm (fino al 31/12/2015)
18	RN213758B299	Frontale inferiore spessore 54 mm (da 01/01/2016 a 31/12/2020)
19	RN213759A299	Frontale centrale con foro regolazione solare e con foro web spessore 44 mm (fino al 31/12/2015)
19	N213759B299	Frontale centrale con foro regolazione solare e con foro web spessore 54 mm (da 01/01/2016 a 31/12/2020)
20	N213755A299	Fianco sinistro LibraVario/LibraVario Aqua
21	N213768A	Copertura superiore
22	N596498A	Basamento
23	N290008A	Sfera portante
24	N213759B299	Frontale centrale cieco spessore 54 mm (a partire dal 01/01/2021)

LibraVario Aqua / LibraVario - Solare

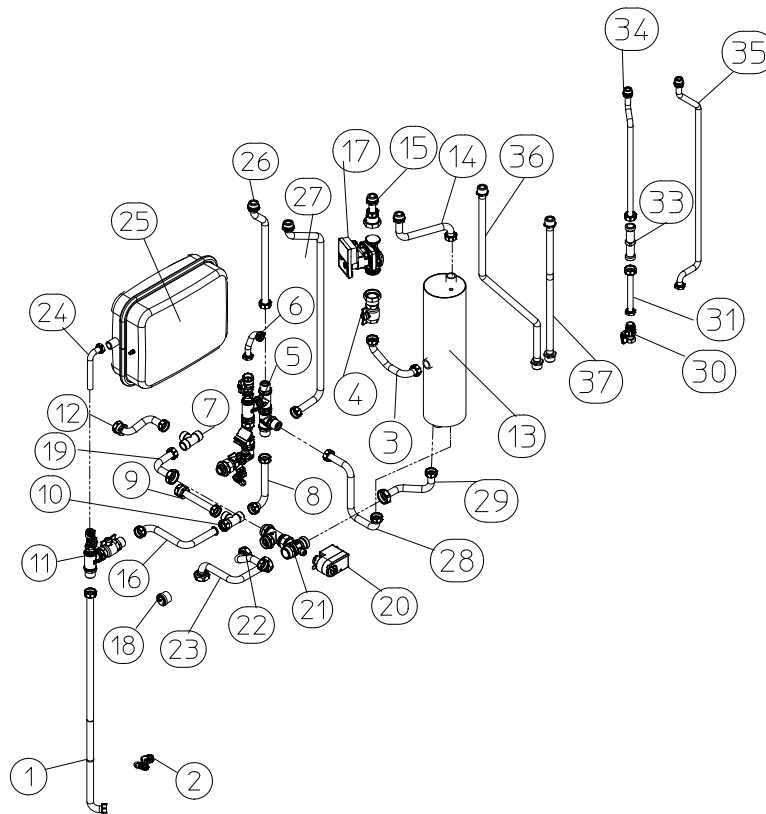


Pos.	Codice	Descrizione
1	R3C3-30	Tubo Cu 12 di mandata solare
2	R3C3-31	Tubo Cu 12 di ritorno solare
3	R3C3-32	Rubinetto di scarico linea solare
7	R3C3-33	Rubinetto d'intercettazione bollitore
8	R3C3-34	Tubazione solare di mandata Cu 12
11	R3C3-35	Tubo ritorno vaso solare
12	R3C3-36	T e raccordo di collegamento al vaso riscaldamento
13	R3C3-37	Tubo ritorno vaso solare
19	N213759A299	Frontale centrale con foro solare
25	N276926A	Vaso espansione 24 litri superiore

**N595016A KIT stazione solare**

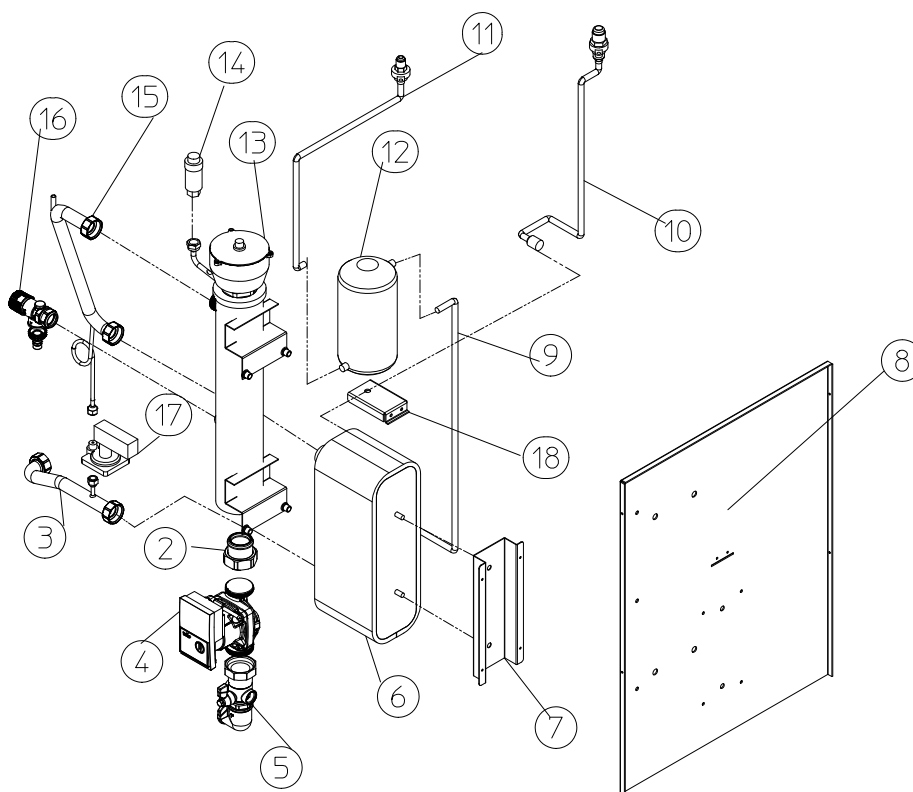
4	08-5832	Valvola di zona MUT SF 15-2 attacco femmina 1/2"
5	CF105191	Pompa Solar Grundfos PM2 15-105 attacco maschio a battuta piana 1"
5	53805019	Cavo Molex 3x0,5 - 50 cm
6	C0105421	Flussimetro tipo 200 DN 8 M/M attacco maschio a battuta piana 3/4" + sensore
6	50405018	Sensore DN 8
-	N276673A	Cavo piatto sensore Huba LibraVario
9	09-7450	SystaSolar Aqua II
10	08-5375	Rubinetto di carico solare

LibraVario Aqua / LibraVario - Parte idraulica



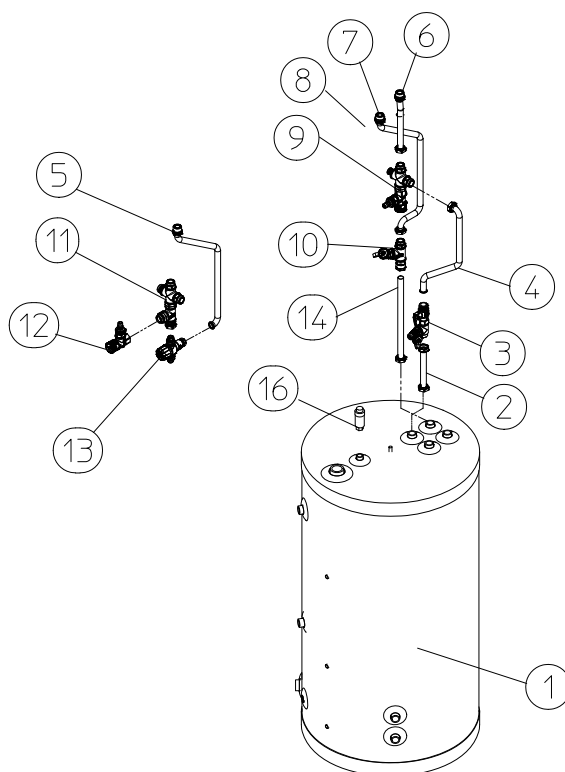
Pos.	Codice	Descrizione
1	R3C3-1	Tubo di ritorno dal bollitore
2	R3C3-2	Rubinetto di scarico
3	R3C3-3	Tubo di collegamento al circolatore del secondario
4	R3C3-4	Valvola di collegamento al circolatore del secondario
5	R3C3-5	Gruppi raccordo e ritegno circuito idraulico e filtro a rete
6	R3C3-6	Tubo collegamento al carico impianto
7	R3C3-7	Raccordo a T collegamento 2 generatore (attacco a sinistra)
8	R3C3-8	Tubo di ritorno circuito risc./raffred.
9	R3C3-9	Tubo di ritorno 2 generatore (attacco a sinistra)
10	R3C3-7	Raccordo a T
11	R3C3-10	Raccordo a T rubinetto intercettazione vasi
12	R3C3-11	Tubo di mandata 2 generatore (attacco a sinistra)
13	N276628A	Separatore idraulico
14	R3C3-12	Tubo di ritorno circuito secondario
15	R3C3-13	Tubazione di uscita dal circuito secondario
16	R3C3-14	Tubazione di ritorno dal bollitore
17	RN276810D	Circolatore YONOS PARA RS25/7.5
18	276726A	Manometro con capillare
19	R3C3-15	Tubo di ritorno 2 generatore
20+21	RN500010A	Kit servomotore valvola 3 vie + corpo valvola 3 vie (fino a settembre 2020)
20+21	RN500010B3IN1	Kit servomotore valvola 3 vie + corpo valvola 3 vie (da ottobre 2020)
22	R3C3-18	Tubo mandata da PDC a 3 vie
23	R3C3-19	Tubo di mandata al bollitore sanitario
24	R3C3-20	Tubo ritorno vaso d'espansione (solo 24 litri)
25	N276926A	Vaso espansione 24 litri inferiore
26	R3C3-21	Tubo di ritorno 2 generatore (alto)
27	R3C3-22	Tubo di mandata 2 generatore (alto)
28	R3C3-23	Tubo di ritorno circuito risc./raffred. prima del separatore
29	R3C3-24	Tubo di mandata circuito risc./raffred. prima del separatore
30	R3C3-25	Rubinetto di intercettazione tubo di mandata 2 circ. alta T
31	R3C3-26	Tubo di mandata 2 circ. alta T
33	R3C3-27	Tronchetto per pompa 2 circuito
34	R3C3-28	Tubo di mandata 2 circuito alta temperatura
35	R3C3-29	Tubo di ritorno 2 circuito alta temperatura
36	N254626A	Tubo mandata secondario (modello senza separatore)
37	N254627A	Tubo ritorno secondario (modello senza separatore)

LibraVario Aqua / LibraVario - Parte idraulica



Pos.	Codice	Descrizione
2	R3C3-38	Bocchettone pompa primaria
3	R3C3-39	Tubo di ritorno allo scambiatore
4	RN276810D	Circolatore YONOS PARA RS25/7.5
4	N276852B	Circolatore YONOS PARA 25/1-8 fino a 08/15
5	R3C3-40	Bocchettone e rubinetto per pompa primaria
6	N213222B	Scambiatore 50 piastre mod. 8-12 kW
6	N213198B	Scambiatore 70 piastre mod. 15 kW
7	N213779A	Staffa superiore scambiatore
8	N213769A	Spalla destra
9	N254625A	Tubo frigo scamb.-ricev. LibraVario/LibraVario Aqua
10	N254623A	Tubo frigo scambiatore
11	N254624A	Tubo frigo ricev. liquido
12	254540A	Ricevitore liquido
13	N213708C	Collettore 1 1/2"
14	N213709B	Sfiato automatico 3/8"
15	R3C3-41	Tubo di ritorno dallo scambiatore al collettore
16	R3C3-42	Valvola di sicurezza 3 bar M-F 1/2"
17	R276927A	Pressostato differenziale 050 mod. 8-12 kW
17	R276463B	Pressostato differenziale mod. 15 kW
18	213730B	Staffa supporto ricev. liquido

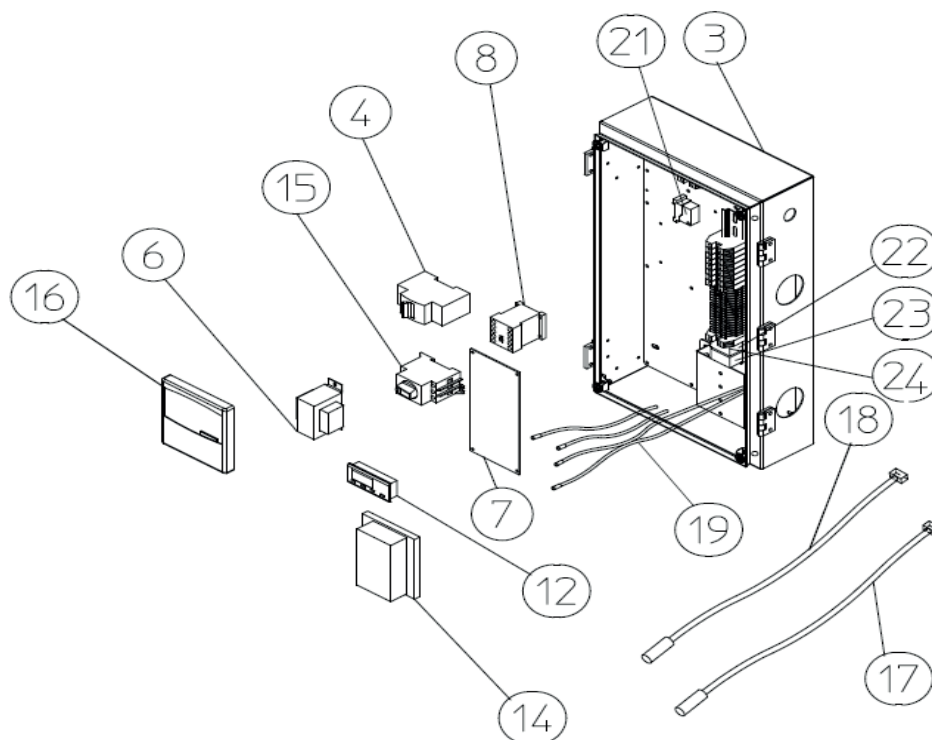
LibraVario Aqua / LibraVario - Sanitario



Pos.	Codice	Descrizione
1	N276924B	Serbatoio accumulo con serpentina in inox
2	R3C3-43	Tubo ingresso acqua fredda
3	R3C3-44	Rubinetto e sfiato d'intercettazione per pulizia
4	R3C3-45	Tubo ingresso acqua fredda
5	R3C3-46	Tubo di uscita acqua calda (solo versione LibraVario Aqua)
6	R3C3-47	Tubo ingresso acqua fredda
7	R3C3-48	Tubo di uscita acqua calda
9	R3C3-49	Kit collegamento VDS per LibraVario
10	R3C3-50	Rubinetto d'intercettazione per pulizia
11	R3C3-51	Kit collegamento VDS e miscelatore (solo versione LibraVario Aqua)
12	R3C3-52	Valvola di sicurezza sanitario 6 bar
13	R3C3-53	Miscelatore termostatico (solo versione LibraVario Aqua)
14	R3C3-54	Tubo uscita acqua calda
16	276768B	Sfiato dell'aria 3/8" manuale

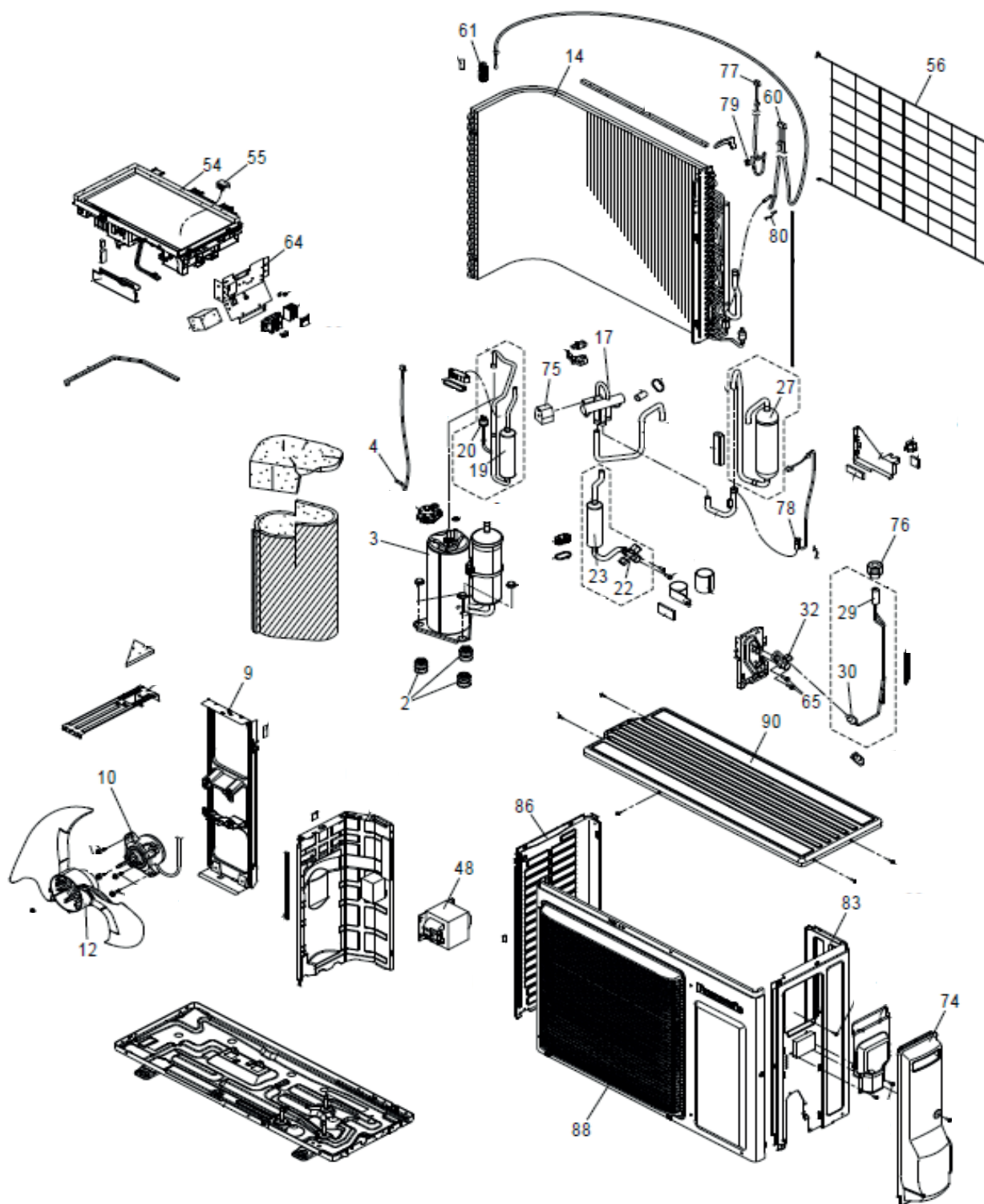


LibraVario Aqua / LibraVario - Parte elettrica



Pos.	Codice	Descrizione
3	RN256022B	Scatola elettrica
4	R276622A	Interruttore kit resistenza per modelli 9M - 12M - 15M
4	R276638A	Interruttore kit resistenza per modelli 12T
6	RN276960B	Trasformatore 230/24/13V
7	R276961A	Scheda elettronica panasonic CR-UXRP71B
8	R276413B	Teleruttore Is05.10 kit resistenza
12	R276641A	Display LCD-5S-1INN
12	R276642A	Cavo flat FC06-10M01
14	RN550068B	Scheda INN-RDC a partire dalla matricola IN2192207
15	R276471A	Sezionatore AEG HLN00 3 40A
-	RN276611B	Telecomando unità esterna CZ-RTC5B
17	RN276962B	Sonda liquido (plast.) CN102 NTC 5000+390 OHM
18	RN276963B	Sonda condens. (rame) CN101 NTC 5000+390 OHM
19	RN276202A	Temperature sensor NTC 10K L=1500 mm
21	R276625A	Relè K1 230VAC 46.61.8.230
22	RN276625A	Relè K2 230VAC CONT.DORATO 46.61.8.230.5.040
23	R276621A	Relè K3 230VAC 2 CONTATTI 46.52.8.230
24	RN560028A	Relè K5 12VAC 1 CONTATTO 46.61.8.012

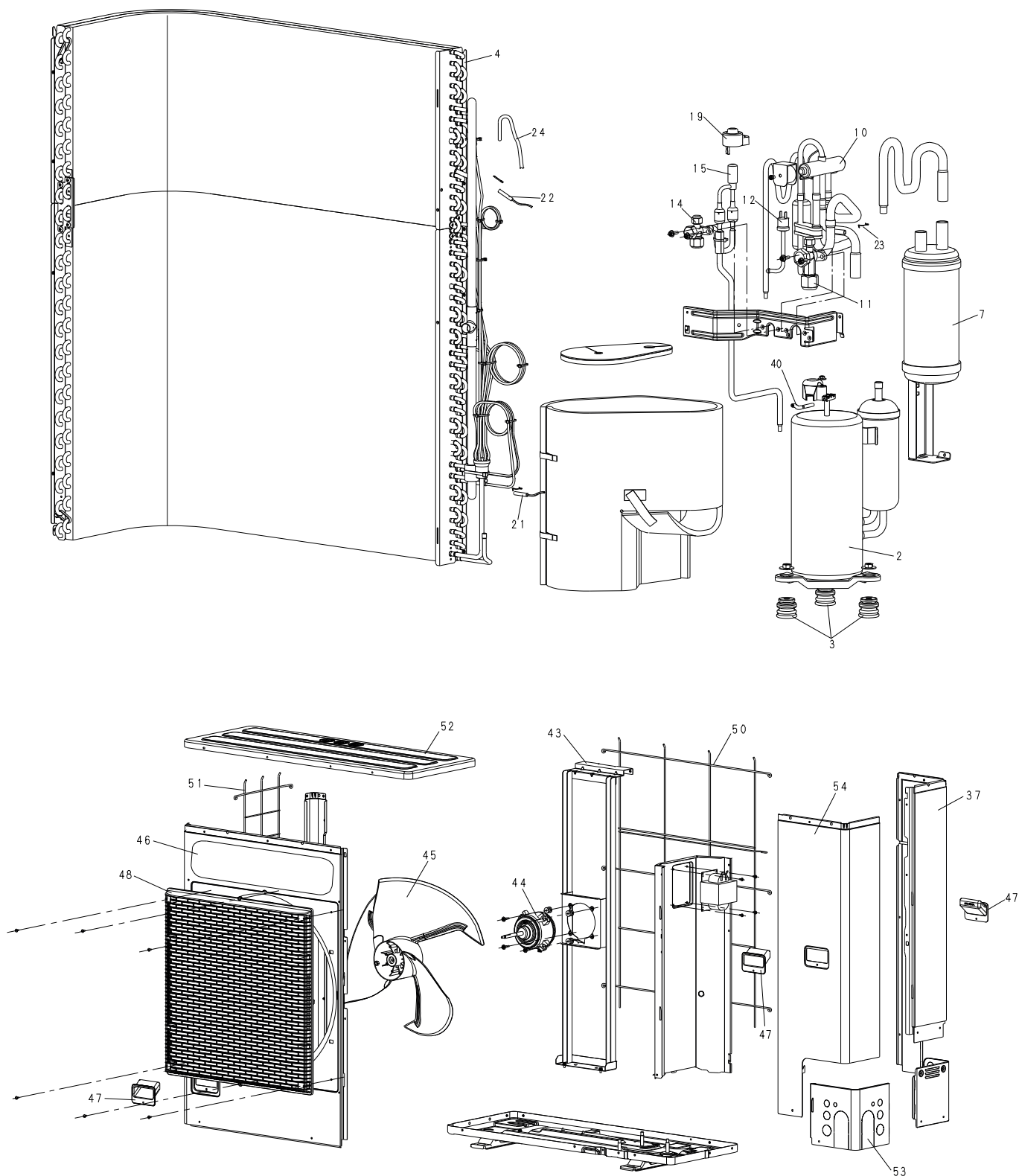
Unità esterna per pompa di calore monofase 5M



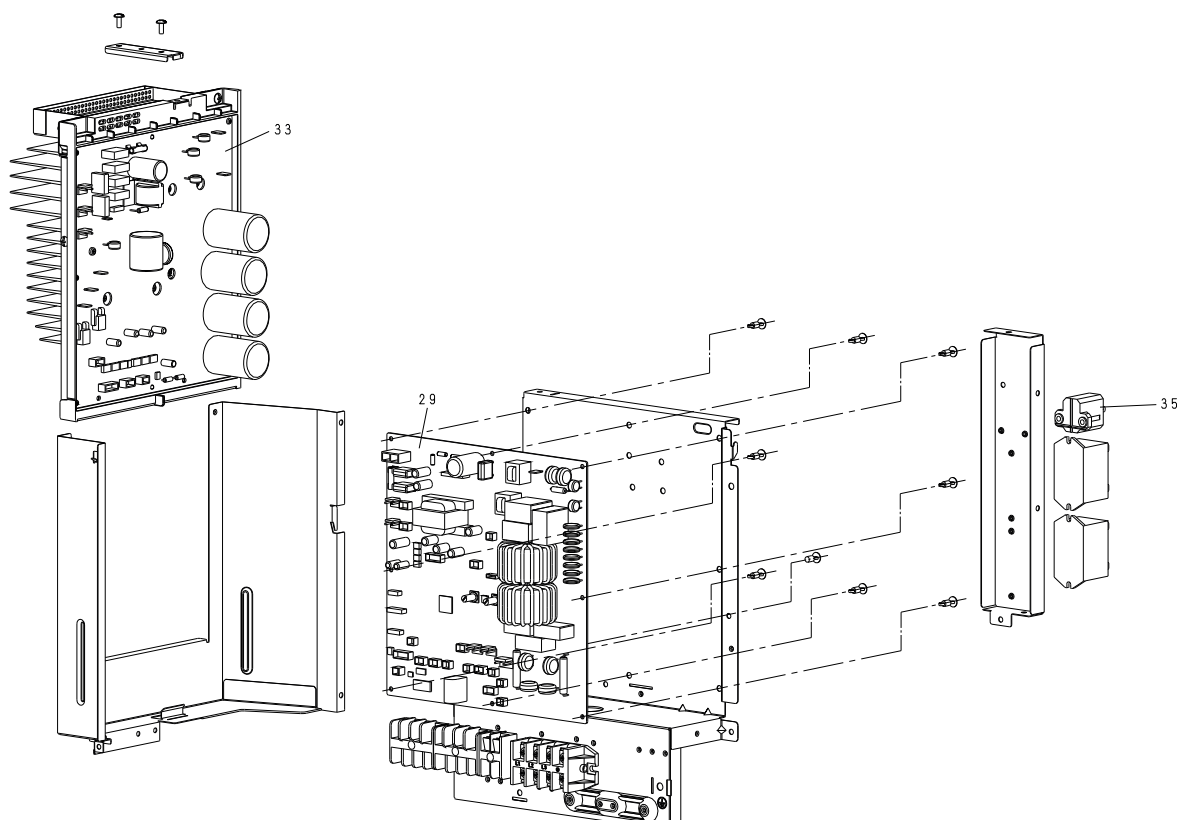
## Unità esterna per pompa di calore monofase 5M

Pos.	Codice	Descrizione
2	RN050062A	Bussola antivibrante
3	RN050125A	Compressore
4	RN050054A	Termistore (TD)
9	RN050063A	Staffa di sostegno ventilatore
10	RN050055A	Motore DC
12	RN050056A	Ventilatore
14	RN050064A	Condensatore tubo e alette completo / batteria
17	RN050065A	Valvola a 4 vie
19	RN050066A	Scarico silenziatore
20	RN050067A	Interruttore di pressione
22	RN050068A	Valvola a 3 vie
23	RN050069A	Scarico silenziatore
27	RN050070A	Accumulatore
29	RN050071A	Valvola di espansione
30	RN050072A	Filtro
32	RN050073A	Valvola a 2 vie
48	RN050074A	Induttore fisso
54	RN050057A	Scheda PC
55	RN050075A	Rom K Assy
56	RN050076A	Filo NET
60	RN050077A	Termistore (TO,C1)
61	RN050078A	Porta sensori
64	RN050079A	Pannello di controllo
74	RN050080A	Copertura della scheda di controllo completa
75	RN050081A	Bobina valvola a 4 vie
76	RN050082A	Bobina valvola di espansione
77	RN050083A	Termistore C2
78	RN050084A	Termistore TS
79	RN050085A	Porta sensori
80	RN050086A	Porta sensori
83	RN050059A	Piastra laterale struttura completa destra
86	RN050060A	Piastra laterale struttura sinistra
88	RN050061A	Piastra frontale struttura completa
90	RN050058A	Piastra superiore struttura

Unità esterna per pompa di calore monofase 9M

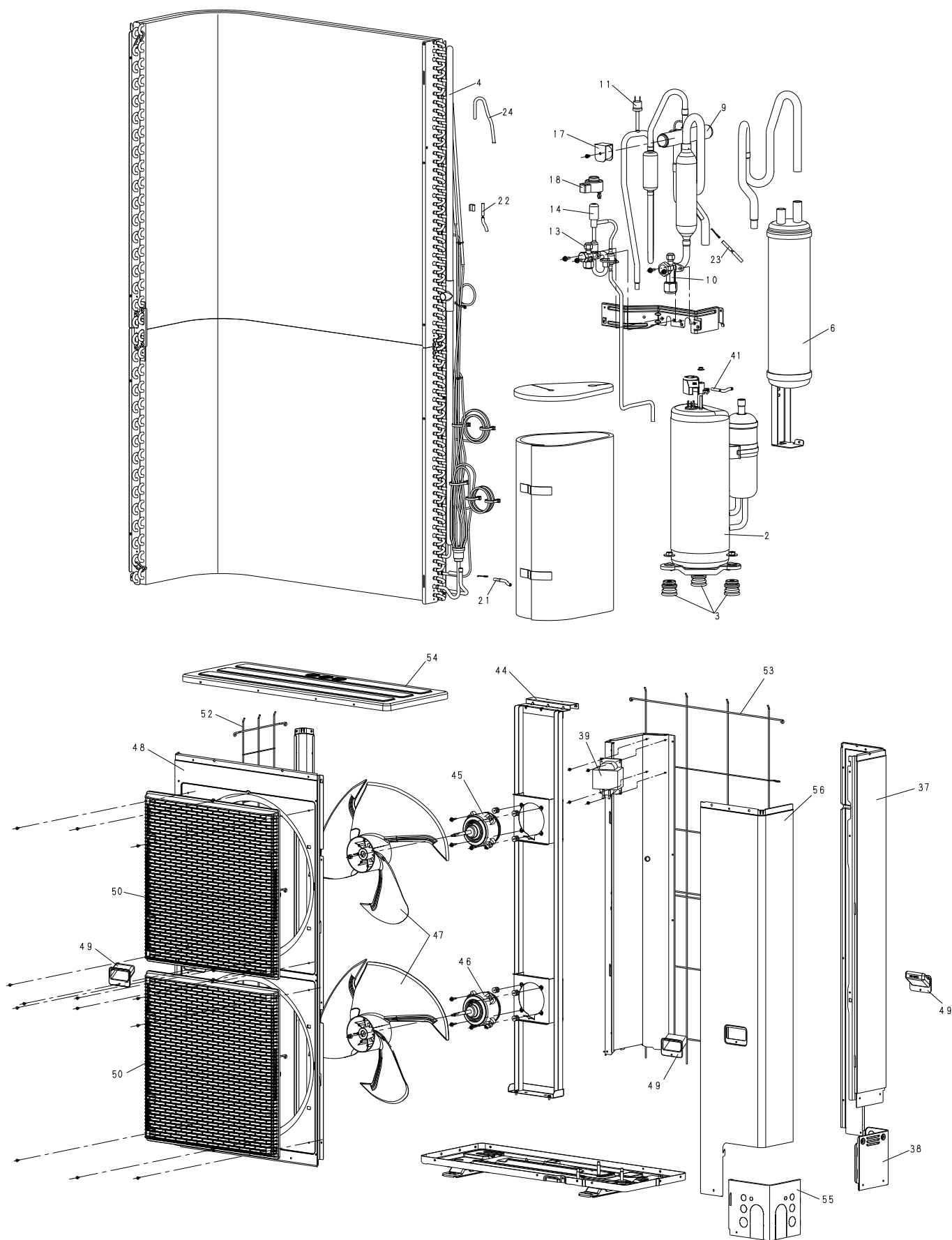


Unità esterna per pompa di calore monofase 9M

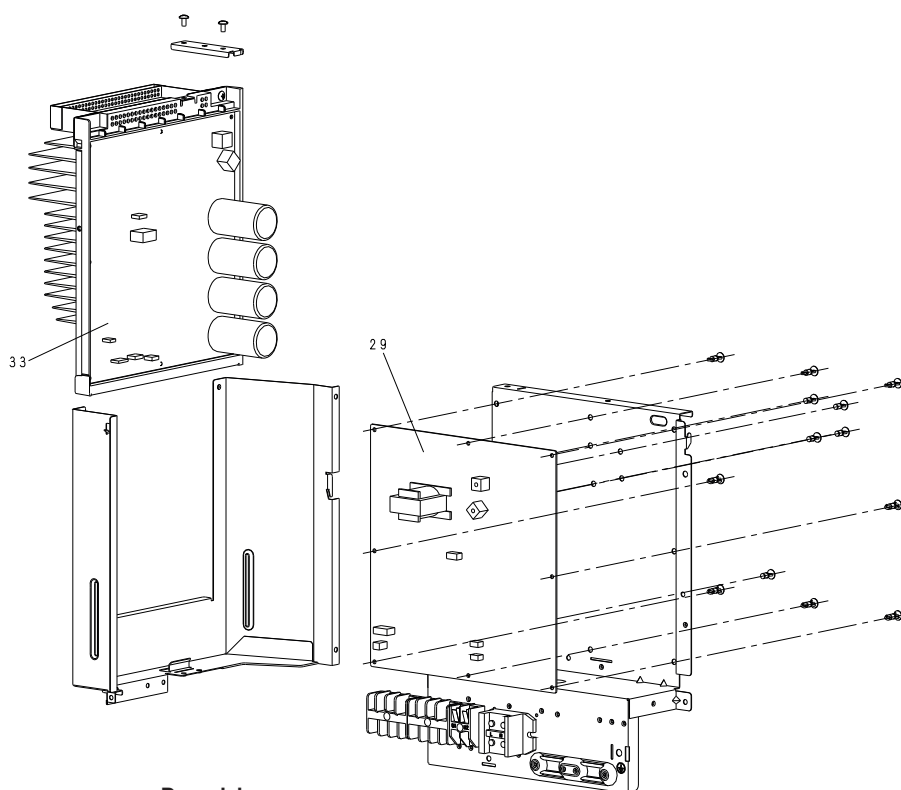


Pos.	Codice	Descrizione
2	RN050018A	Compressore
3	RN050087A	Bussola antivibrante
4	RN050089A	Tubo condensatore
7	RN050019A	Accumulatore
10	RN050118A	Valvola a 4 vie
11	RN050090A	Valvola a 3 vie
12	RN050133A	Interruttore di pressione
14	RN050092A	Valvola a 3 vie
15	RN050121A	Valvola di espansione
18	RN050093A	Bobina completa (valvola a 4 vie)
19	RN050094A	Bobina completa (valvola di espansione)
21	RN050095A	Sensore completo (condensatore basso)
22	RN050096A	Sensore completo (condensatore alto)
23	RN050097A	Sensore completo (aspirazione a 4 vie)
24	RN050108A	Sensore completo (temperatura esterna)
29	RN050016A	Scheda elettronica principale (CR) completo
33	RN050017A	Scheda elettronica driver (HIC) completo
35	RN050115A	Termistore PTC
37	RN050002A	Piastra posteriore struttura completa
40	RN050100A	Sensore completo
43	RN050101A	Staffa di sostegno ventilatore
44	L6CBYYYL0082	Motore DC
45	RN050009A	Gruppo ventilatore
46	RN050001A	Piastra frontale struttura
47	RN050012A	Maniglia
48	RN050011A	Griglia di scarico
50	RN050102A	Filo NET (piccolo)
51	RN050103A	Filo NET (grande)
52	RN050010A	Piastra superiore struttura
53	RN050013A	Pannello sagomato a L (frontale)
54	RN050003A	Piastra frontale struttura completa

Unità esterna per pompa di calore monofase 12M - 15M

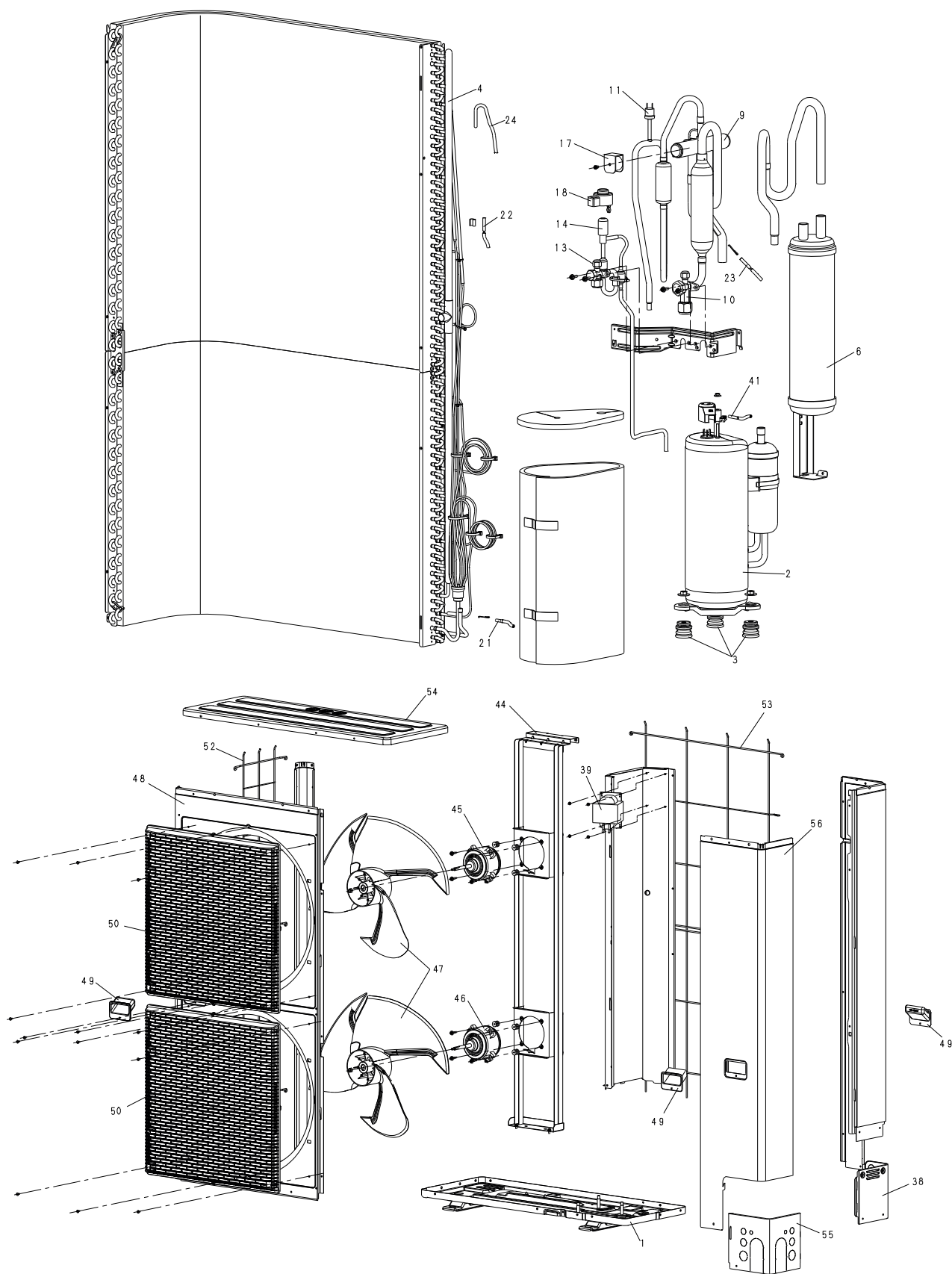


Unità esterna per pompa di calore monofase 12M - 15M



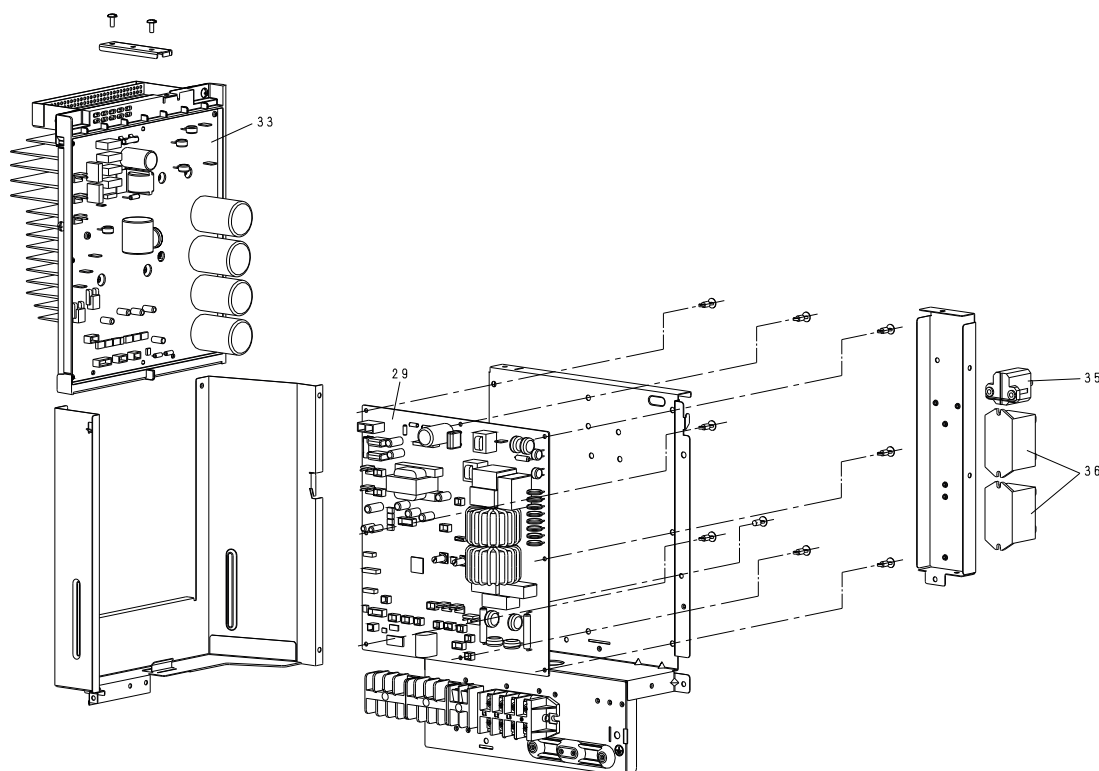
Pos.	Codice	Descrizione
2	RN050024A	Compressore
3	RN050087A	Bussola antivibrante
4	RN050104A	Tubo condensatore
6	RN050025A	Accumulatore
9	RN050119A	Valvola a 4 vie
10	RN050090A	Valvola a 3 vie
11	RN050133A	Interruttore di pressione
13	RN050092A	Valvola a 3 vie
14	RN050122A	Valvola di espansione
17	RN050093A	Bobina completa (valvola a 4 vie)
18	RN050105A	Bobina completa (valvola di espansione)
21	RN050106A	Sensore completo (condensatore basso)
22	RN050107A	Sensore completo (condensatore alto)
23	RN050098A	Sensore completo (aspirazione 4 vie)
24	RN050108A	Sensore completo (temperatura esterna)
29	RN050020A	Scheda elettronica principale (CR) completo (per unità esterna con Libra 12M)
29	RN050021A	Scheda elettronica principale (CR) completo (per unità esterna con Libra 15M)
33	RN050022A	Scheda elettronica driver (HIC) completo (per unità esterna con Libra 12M)
33	RN050023A	Scheda elettronica driver (HIC) completo (per unità esterna con Libra 15M)
37	RN050005A	Piastra posteriore struttura completa (per unità esterna con Libra 12M)
37	RN050006A	Piastra posteriore struttura completa (per unità esterna con Libra 15M)
38	RN050014A	Piastra a L posteriore
39	RN050109A	Bobina terminale (per unità esterna con Libra 12M)
39	RN050110A	Bobina terminale (per unità esterna con Libra 15M)
41	RN050111A	Termistore di scarico
44	RN050112A	Staffa di sostegno motore ventilatore
45	L6CBYYYL0082	Motore DC (superiore)
46	RN050047A	Motore DC (inferiore)
47	RN050009A	Gruppo ventilatore
48	RN050004A	Piastra frontale struttura
49	RN050012A	Maniglia
50	RN050011A	Griglia di scarico
52	RN050113A	Filo NET (piccolo)
53	RN050114A	Filo NET (grande)
54	RN050010A	Piastra superiore struttura
55	RN050013A	Pannello sagomato a L (frontale)
56	RN050007A	Piastra frontale struttura completa (per unità esterna con Libra 12M)
56	RN050008A	Piastra frontale struttura completa (per unità esterna con Libra 15M)

Unità esterna per pompa di calore trifase 12T - 15T - 18T



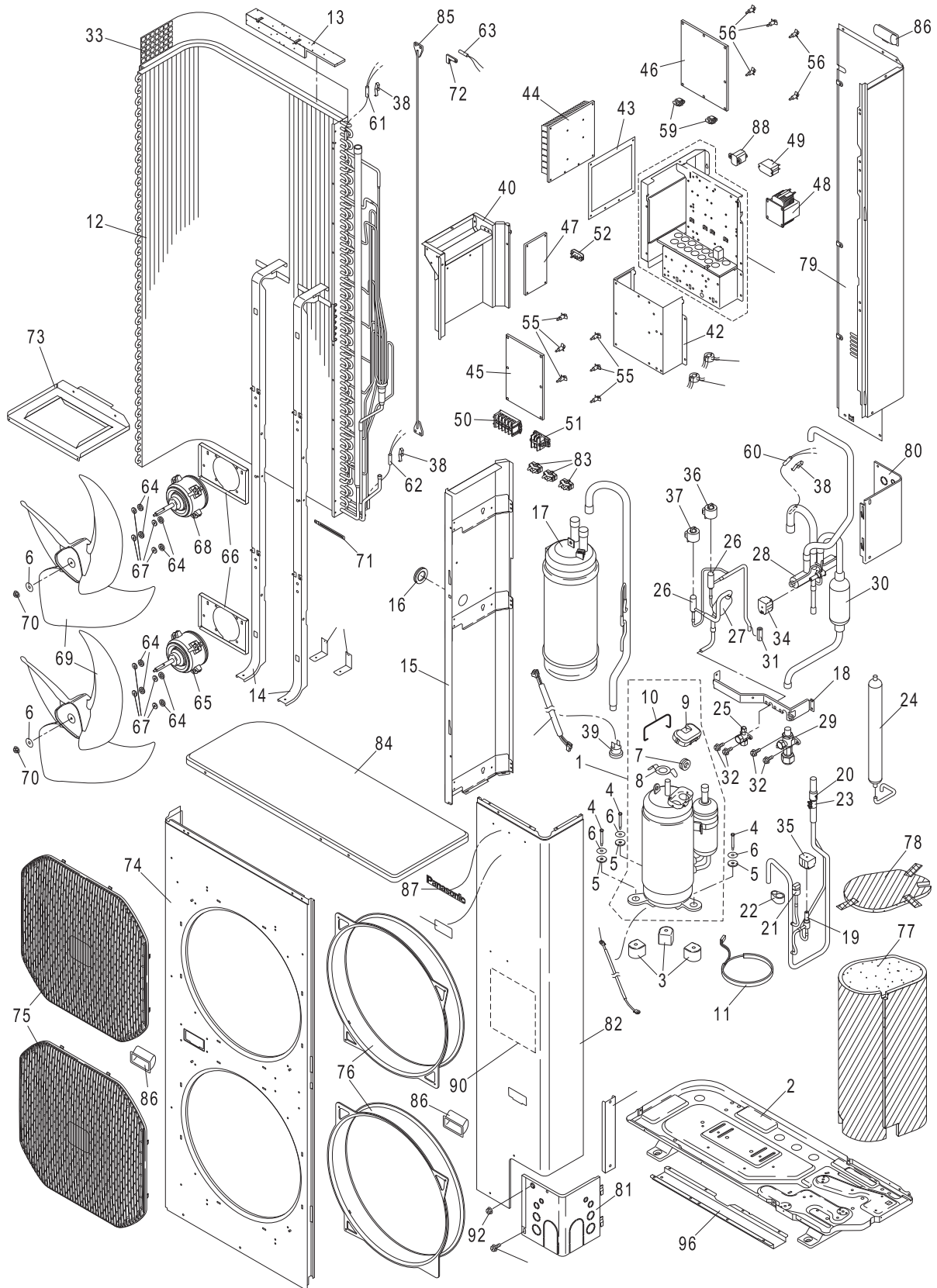


Unità esterna per pompa di calore trifase 12T - 15T - 18T



Pos.	Codice	Descrizione
2	RN050026A	Compressore
3	RN050087A	Bussola antivibrante
4	RN050104A	Tubo condensatore
6	RN050025A	Accumulatore
9	RN050119A	Valvola a 4 vie
10	RN050090A	Valvola a 3 vie
11	RN050133A	Interruttore di pressione
13	RN050092A	Valvola a 3 vie
14	RN050122A	Valvola di espansione
17	RN050093A	Bobina completa (valvola a 4 vie)
18	RN050105A	Bobina completa (valvola di espansione)
21	RN050106A	Sensore completo (condensatore basso)
22	RN050107A	Sensore completo (condensatore alto)
23	RN050098A	Sensore completo (aspirazione 4 vie)
24	RN050108A	Sensore completo (temperatura esterna)
29	RN050028A	Scheda elettronica principale (CR) completo (per unità esterna con Libra 12T)
29	RN050029A	Scheda elettronica principale (CR) completo (per unità esterna con Libra 15T)
29	RN050030A	Scheda elettronica principale (CR) completo (per unità esterna con Libra 18T)
33	RN050031A	Scheda elettronica driver (HIC) completo
35	RN050115A	Termisotore PTC
36	RN050099A	Relè magnetici
38	RN050014A	Piastra a L posteriore
39	RN050116A	Reattore
41	RN050111A	Sensore compressore
44	RN050112A	Staffa di sostegno motore ventilatore
45	L6CBYYYL0082	Motore DC (superiore)
46	RN050047A	Motore DC (inferiore)
47	RN050009A	Gruppo ventilatore
48	RN050004A	Piastra frontale struttura
49	RN050012A	Maniglia
50	RN050134A	Griglia di scarico
52	RN050113A	Filo NET (piccolo)
53	RN050114A	Filo NET (grande)
54	RN050010A	Piastra superiore struttura
55	RN050013A	Pannello sagomato a L (frontale)
56	RN050007A	Piastra frontale struttura completa (per unità esterna con Libra 12T)
56	RN050008A	Piastra frontale struttura completa (per unità esterna con Libra 15T - 18T)

Unità esterna per pompa di calore trifase 24T



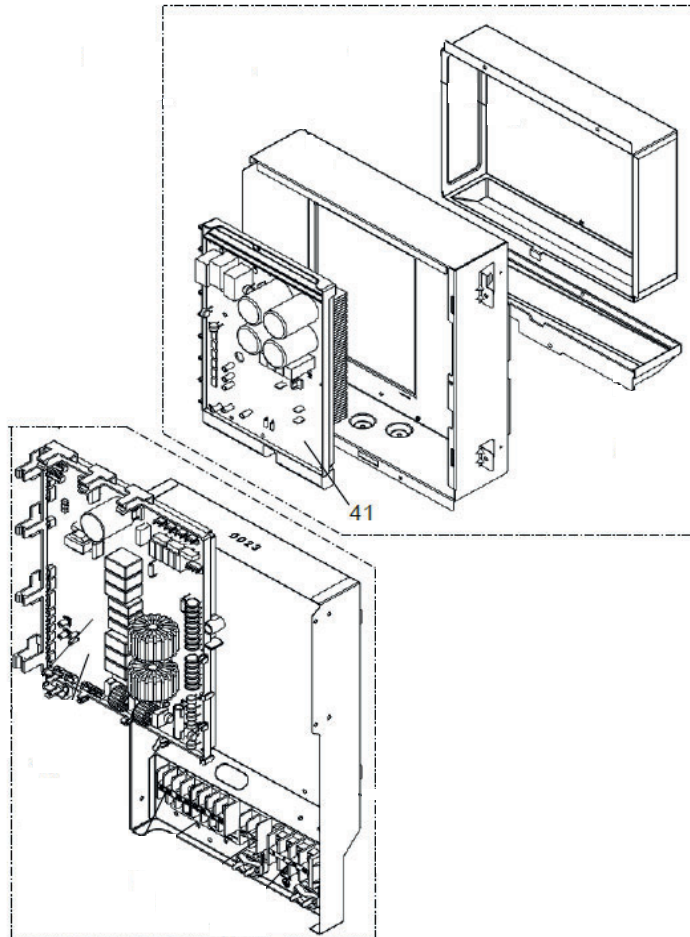
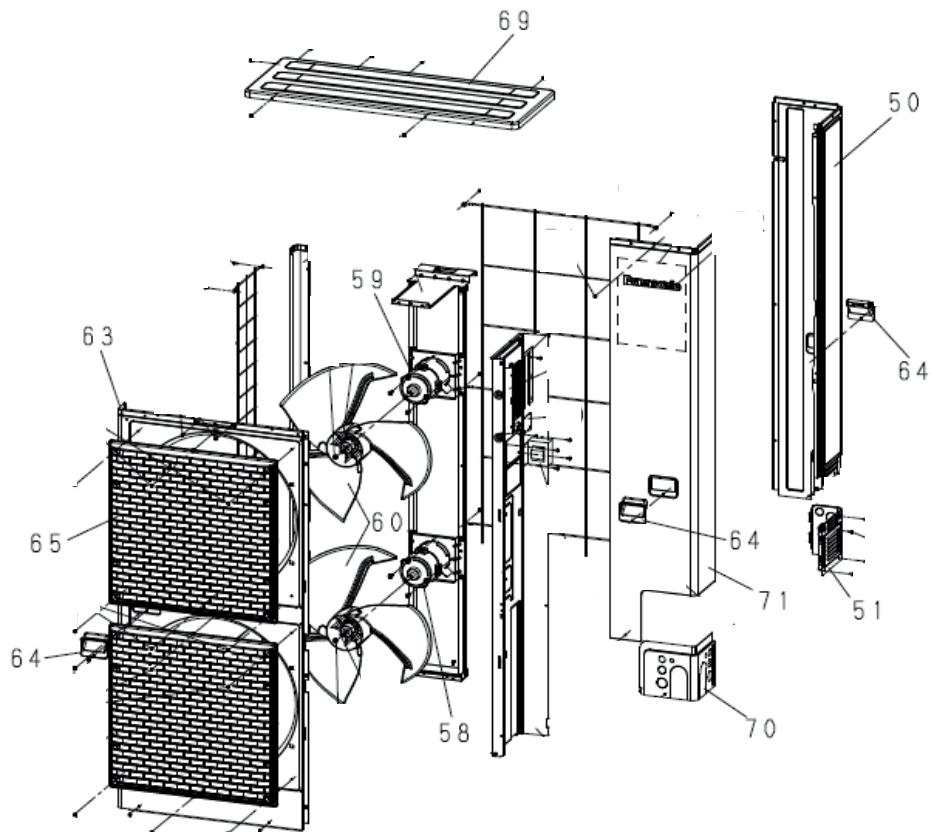
## Unità esterna per pompa di calore trifase 24T

Pos.	Codice	Descrizione
1	RN050160A	Compressore
2	8540220468110	Piastra inferiore
3	8542231813200	Cuscino in gomma
4	8542234820700	Bullone speciale
5	8542234922000	Distanziatore
6	8542135513300	Rondella speciale
7	8012530412600	Filo di piombo in gomma con occhio
8	8012530212500	Protezione piatto
9	8012619510700	Cappuccio copriterminale
10	8012534010500	Clip
11	RN050196A	Riscaldatore
12	8540412473200	Scambiatore di calore
13	8542237017600	Imballaggio
14	8542251642900	Supporta motore ventilatore
15	8540251634501	Piastra divisoria
16	3904101801	Occhiello
17	8540451752901	Accumulatore
18	8542412933401	Supporto valvola
19	8520450913500	Valvola solenoide
20	8540451818600	Valvola di ritegno
21	RN050184A	Interruttore
22	8542235611100	Protezione in gomma
23	8542413470401	Piastra di montaggio
24	8542412044800	Involucro
25	8520451819100	Valvola 3/8"
26	8542454820000	Valvola di controllo solenoide
27	8540452210200	Filtro
28	RN050201A	Valvola di inversione
29	8540450723010	Valvola 3/4 in.
30	RN050179A	Filtro
31	8542431523300	Gomma montaggio tubo
32	8262127017101	Vite speciale
33	8542111330200	Protezione
34	RN050190A	Bobina maagnetica (20S)
35	RN050189A	Bobina maagnetica (SV)
36	RN050180A	Bobina maagnetica (MOV1)
37	RN050181A	Bobina maagnetica (MOV2)
38	8522530322401	Montaggio termostato
39	RN050185A	Termistore (TD)
40	85405304725H1	Coperchio scatola componenti elettronici
41	8549953605917	Componenti elettronici
42	8542530634901	Box componenti elettronici
43	1FA4G1A010500	Lamiera
44	8542532521501	Refrigeratore
45	RN050050A	Controller
46	RN050158A	P.C.B.
47	RN050140A	P.C.B.
48	RN050198A	Reattore
49	RN050197A	Relè
50	1FA4J3A028200	Morsettiera
51	1FJ4J3A003700	Morsettiera
52	RN050202A	Diodo
53	8542135616701	Vite speciale
54	8FA0528739200	Filo
55	8512536603700	Distanziatore
56	8512536605400	Distanziatore
57	8FA0526307600	Transformatore
58	8FA0526307700	Transformatore
59	8512536604700	Distanziatore
60	RN050048A	Termistore (TS)

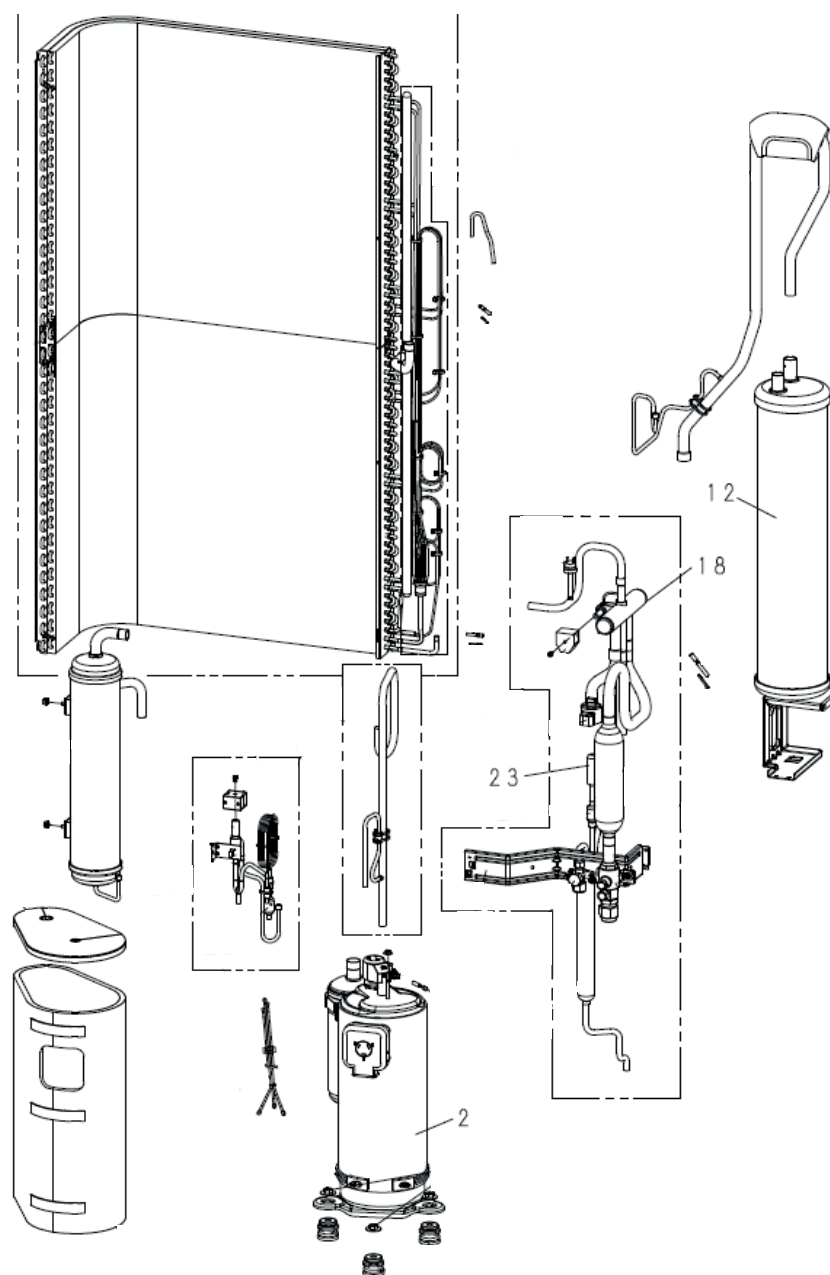
**Unità esterna per pompa di calore trifase 24T**

Pos.	Codice	Descrizione
61	1FA4V2E030700	Termistore (C2)
62	1FA4V2E044300	Termistore (C1)
63	1FA4V2E040100	Termistore (TO)
64	3928008020	Rondella piatta
65	1FA4M4A020400	Motore ventilatore
66	8542251642301	Supporto motore ventilatore
67	8542135521900	Rondella speciale
68	1FA4M4A020500	Motore ventilatore
69	RN050046A	Elica ventilatore
70	3927506010	Dadi ciechi
71	8262530800200	Morsetto
72	8542223518801	Supporto
73	8542234595900	Rinforzo
74	8549953605898	Pannello frontale
75	8542111330501	Griglia
76	8542452316201	Ugello
77	8542242237800	Compressore per isolamento acustico
78	8542242237900	Compressore per isolamento acustico
79	85421103392H1	Pannello posteriore
80	8542113345101	Coperchio
81	8542113345201	Coperchio
82	85421116255H1	Pannello frontale
83	8522530416700	Clip filo
84	85421112468H5	Pannello superiore
85	8540130918601	Filo
86	8542131113114	Pomello
87	8542135433401	Badge
88	1FA4V2E025800	Termistore (PTC)
89	8542234595300	Rinforzo
91	8542135433301	Badge
92	3914700201	Dado speciale
94	8542234595201	Rinforzo
95	8FA0528644300	Filo
96	8542220446400	Angolo piastra inferiore

Unità esterna per pompa di calore trifase 25T

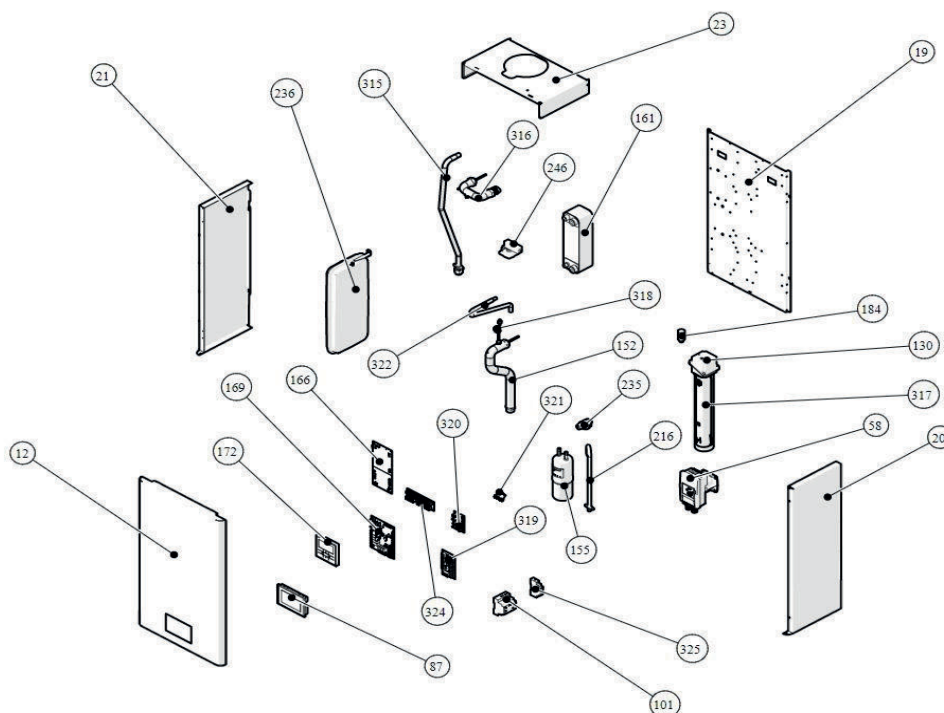


Unità esterna per pompa di calore trifase 25T



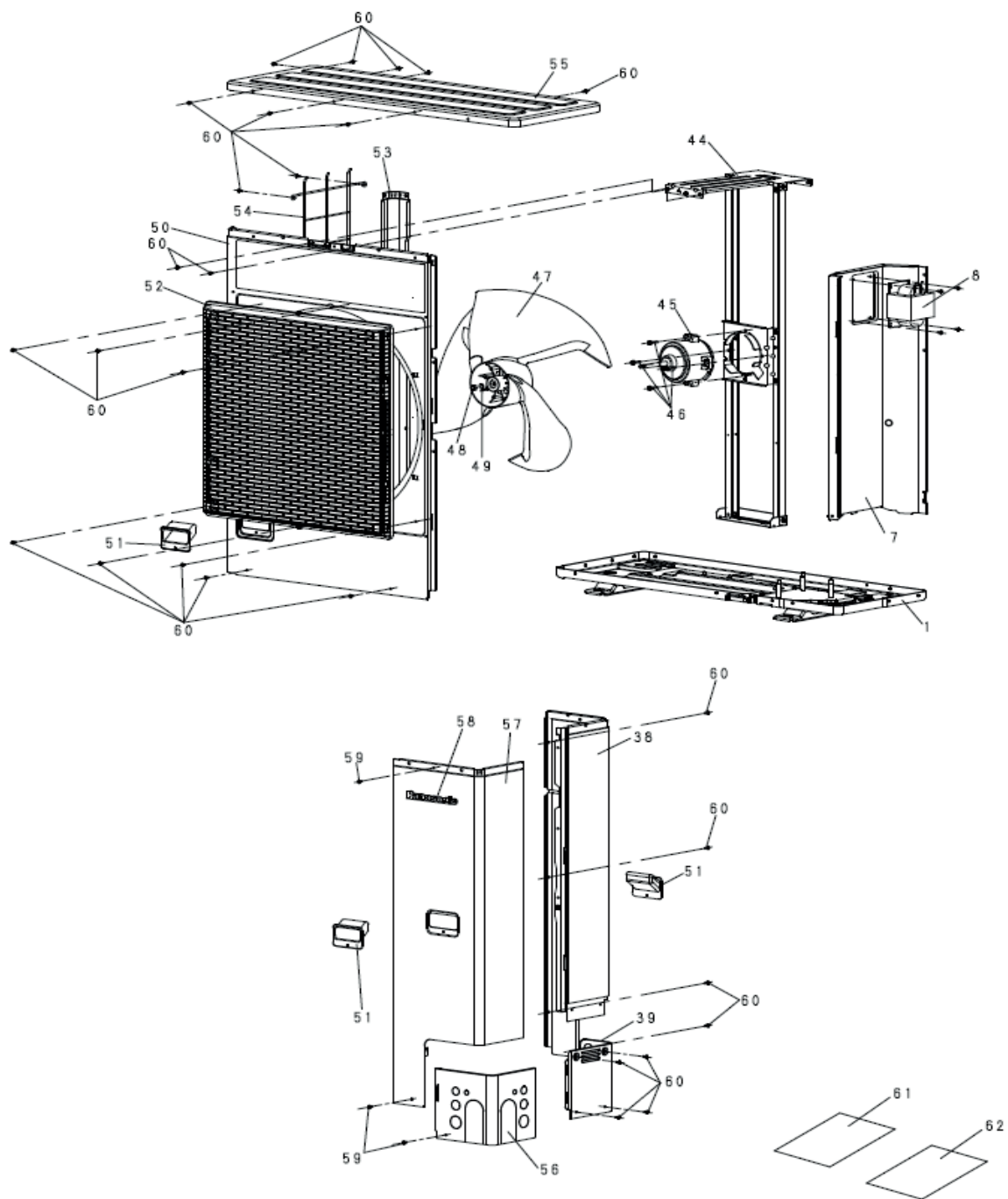
Pos.	Codice	Descrizione
2	RN050027A	Compressore
12	RN050032A	Accumulatore
18	RN050120A	Valvola a 4 vie
23	RN050123A	Valvola di espansione
41	RN050034A	Scheda elettronica
50	RN050036A	Piastra superiore struttura
51	RN050037A	Piastra a L posteriore
58	RN050051A	Motore DC (inferiore)
59	RN050052A	Motore DC (superiore)
60	RN050041A	Gruppo ventilatore
63	RN050038A	Piastra frontale struttura
64	RN050139A	Maniglia
65	RN050134A	Griglia di scarico
69	RN050042A	Piastra superiore struttura
70	RN050039A	Pannello sagomato a L (frontale)
71	RN050040A	Piastra frontale struttura completa

Pompa di calore Libra R32 da 2023



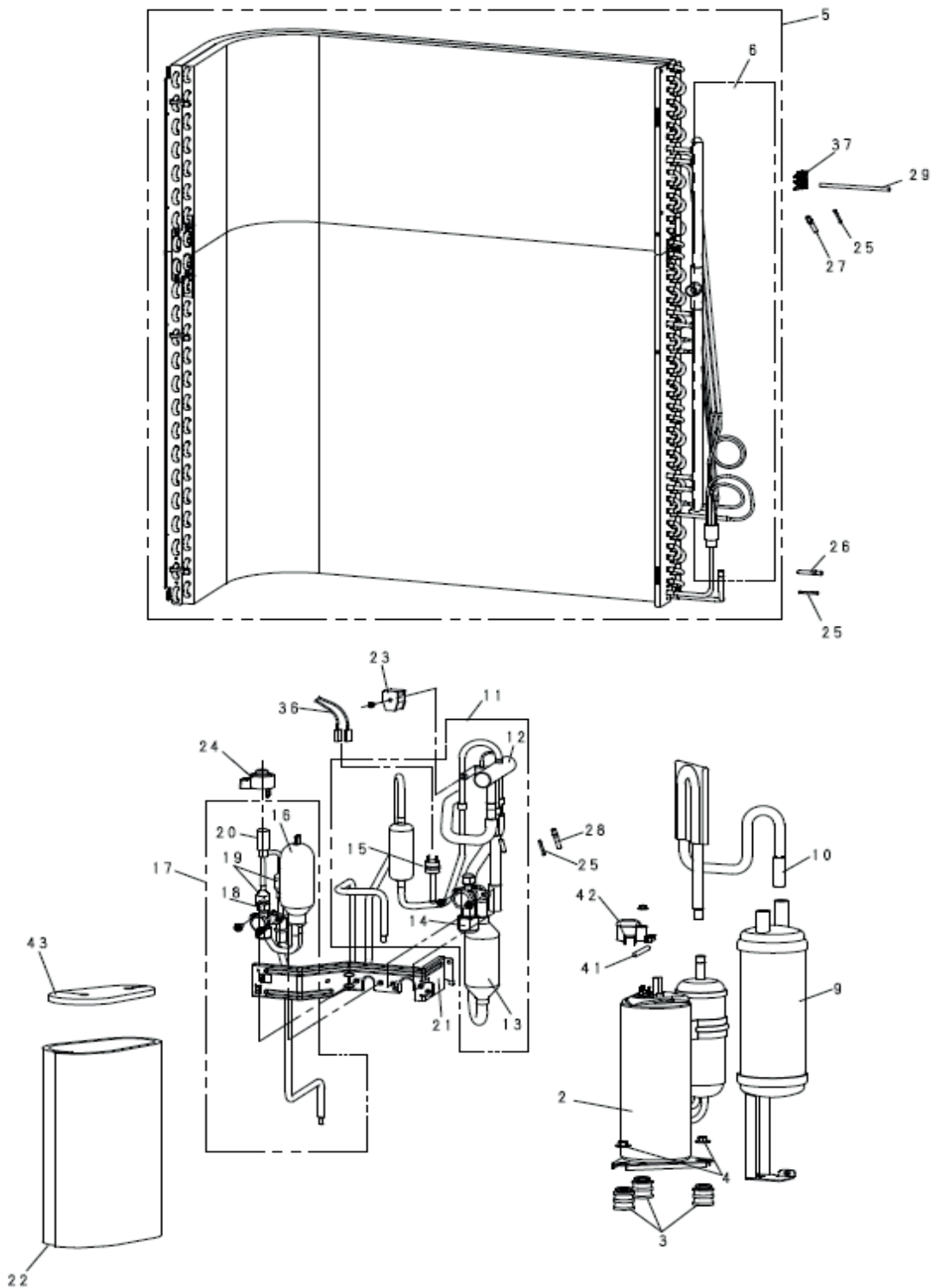
Pos.	Codice	Descrizione
12	RN219558A299	Pannello frontale
19	RN282041A	Schienale
20	RN214351A299	Fianco destro
21	RN214350A299	Fianco sinistro
23	RN219427A	Copertura superiore
27	R276767A	Filtro ad Y
58	N276810E	Circolatore (per modelli 5 - 7 - 9)
58	N276812A	Circolatore (per modelli 12 - 15 - 18)
87	RN540013A	Display touch
101	RN550076A	Web server
130	RN560055A	Resistenza
152	RN610392A	Raccordo ingresso scambiatore
155	RN630011A	Ricevitore di liquido
161	RN620227A	Scambiatore (per modelli 5 - 7 - 9)
161	RN620229A	Scambiatore (per modelli 12 - 15 - 18)
166	RN540168A	Scheda R32
169	RN550204A	Scheda INN-PDC-03
172	RN276611B	Telecomando unita' esterna
184	RN213709B	Sfiato automatico
216	RN600694A	Tubo liquido con attacco rapido 3/8"
235	276751A	Valvola di sicurezza
236	RN630009B	Vaso espansione
246	RN650033A	Pressostato differenziale (per modelli 5 - 7 - 9)
246	RN650411A	Pressostato differenziale (per modelli 12 - 15 - 18)
315	RN600692A	Tubo aspirazione con attacco rapido 5/8"
316	RN600693A	Tubo collegamento collettore scambiatore a piastre
317	N213708C	Collettore resistenza e pompa
318	RN600696A	Tubo collegamento pressostato differenziale
319	RN540171A	Scheda morsettiere potenza
320	RN540176A	Scheda resistenza PDC INN-003
321	276726A	Manometro
322	RN600695A	Tubo frigo scambiatore ricevitore
324	RN540172A	Scheda morsettiere bassa tensione
325	RN560053A	Alimentatore web server
-	RN276202A	Temperature sensore 10 kohm

Unità esterna per Libra R32 9M

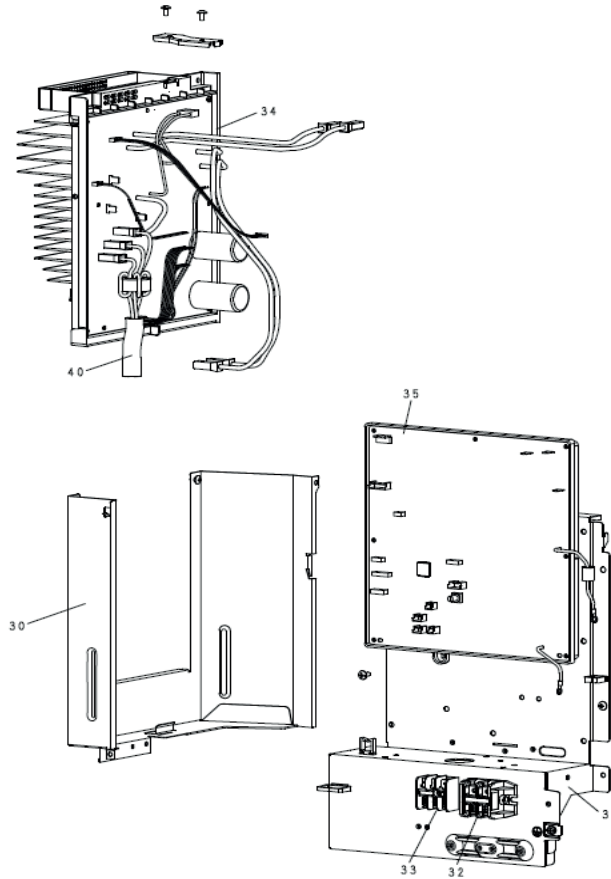




Unità esterna per Libra R32 9M

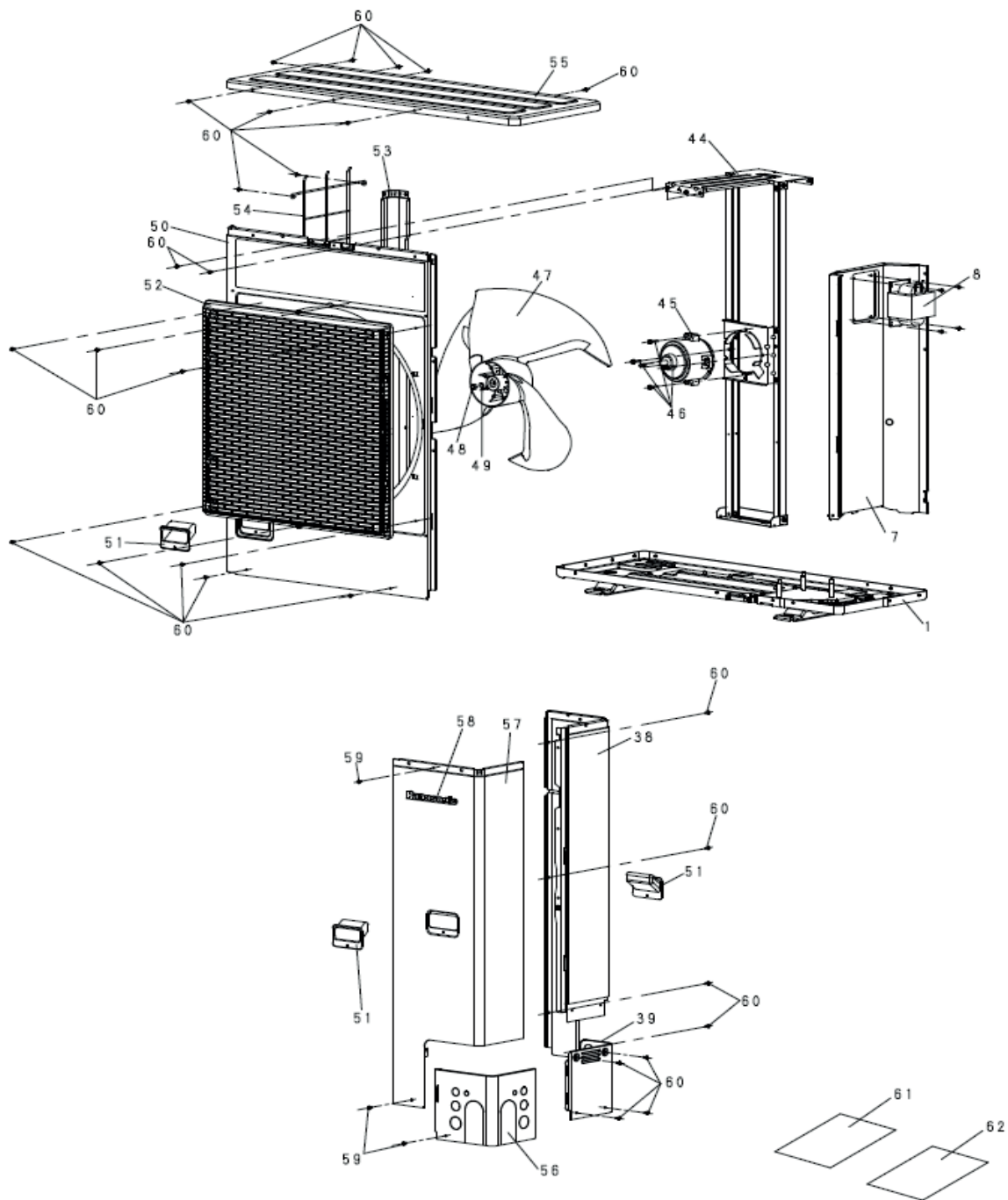


Unità esterna per Libra R32 9M

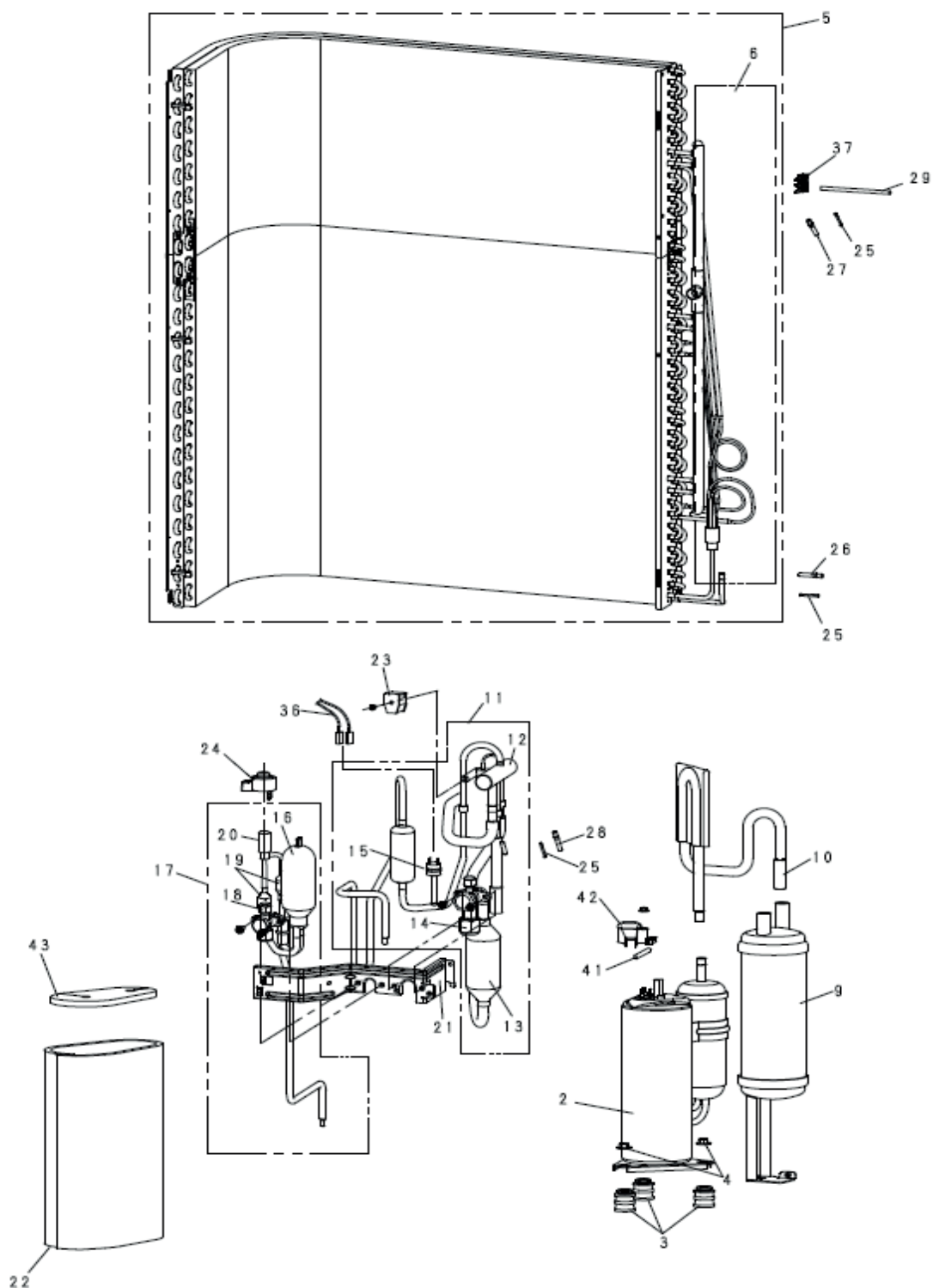


Pos.	Codice	Descrizione
2	RN050233A	Compressore
3	RN050234A	Piedini antivibrazione
4	RN050235A	Condensatore a tubi
8	RN050116A	Reattore
9	RN050019A	Accumulo
12	RN050236A	Valvola 4 vie
14	RN050237A	Valvola 3 vie
15	RN050133A	Pressostato
20	RN050238A	Valvola d'espansione
23	RN050239A	V-Bobina completa (HOT2)
24	RN050240A	V-Bobina completa (MOV1)
26	RN050241A	Sensore completo (condensatore inferiore)
27	RN050096A	Sensore completo (condensatore superiore)
28	RN050242A	Sensore completo (aspirazione 4 vie)
29	RN050243A	Sensore completo (temperatura esterna)
35	RN050244A	Regolatore elettronico (CR) principale completo
34	RN050245A	Driver del regolatore elettronico (HIC) completo
38	RN050002A	Piastra posteriore completa
41	RN050100A	Sensore completo
44	RN050246A	Gruppo staffa motore ventilatore
45	RN050247A	Motore DC
47	RN050009A	Gruppo ventilatore
50	RN050248A	Piastra frontale
51	RN050012A	Maniglia
52	RN050011A	Griglia di scarico
54	RN050103A	Rete a filo
55	RN050249A	Piastra superiore
56	RN050250A	Piastra a L frontale
57	RN050003A	Pannello frontale completo

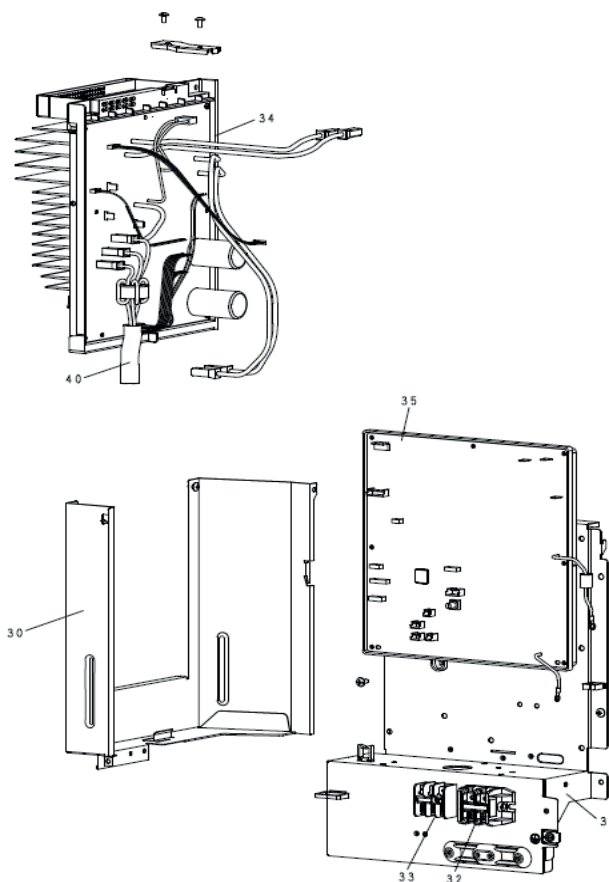
Unità esterna per Libra R32 9T



Unità esterna per Libra R32 9T

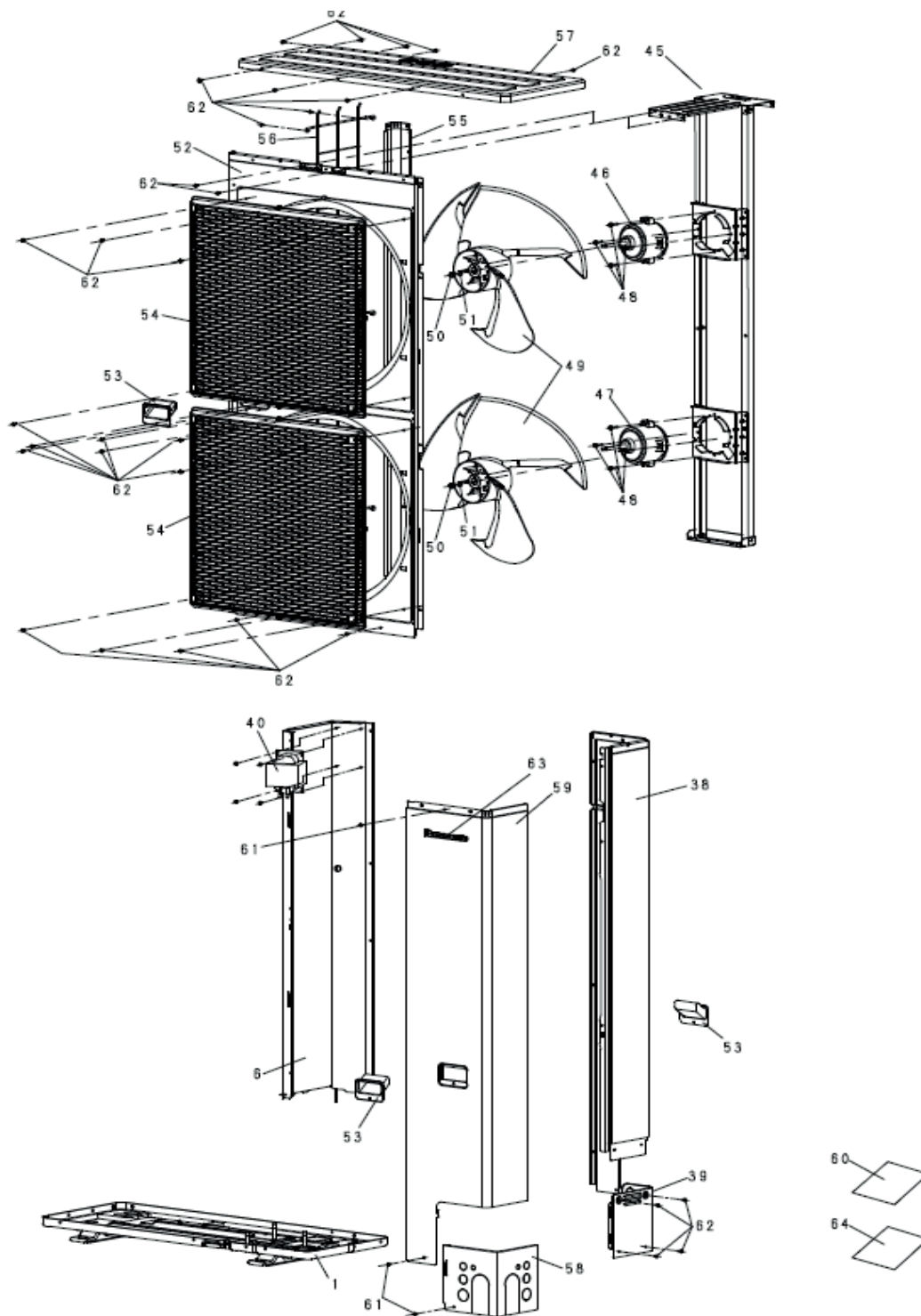


Unità esterna per Libra R32 9T

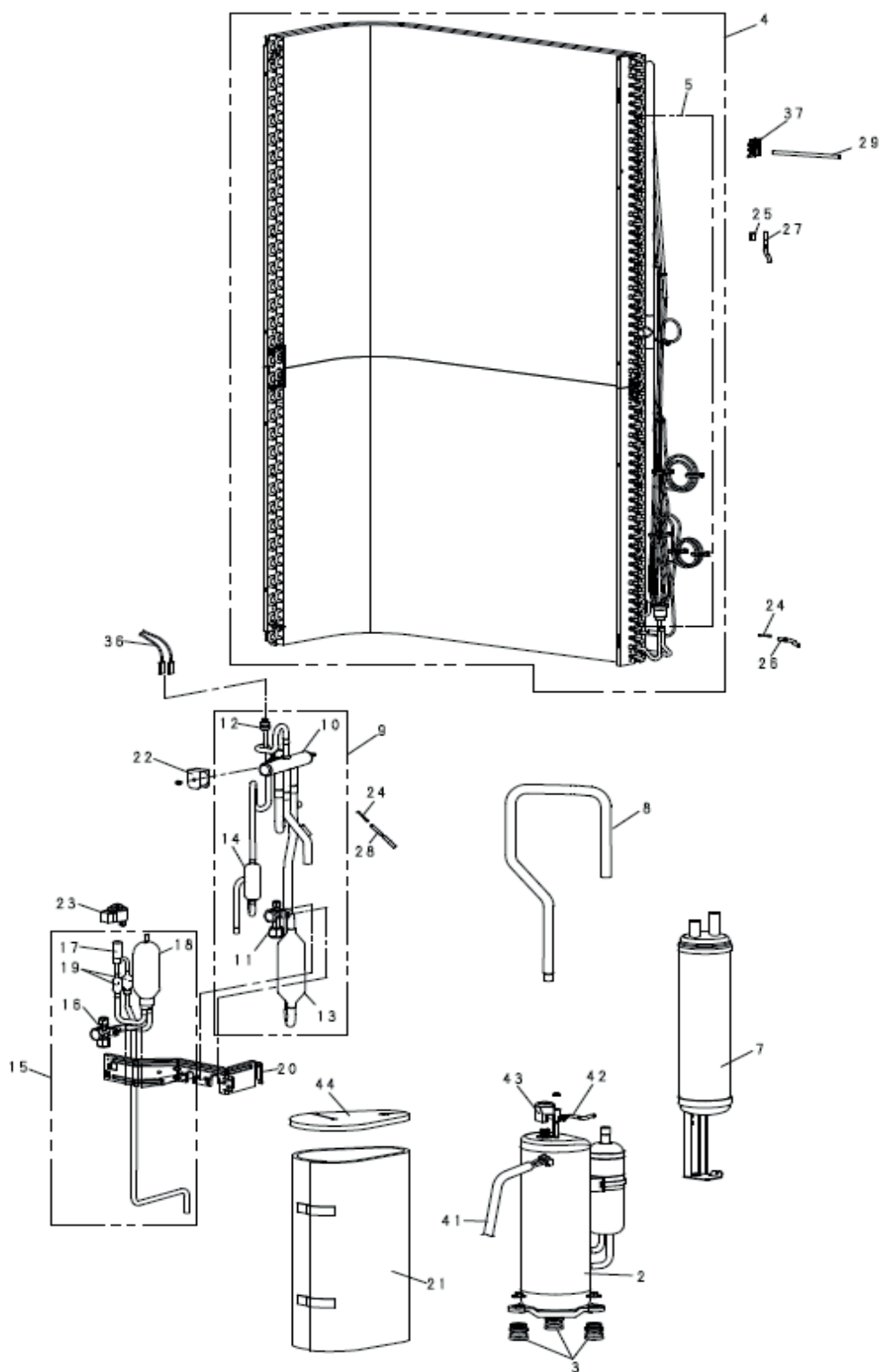


Pos.	Codice	Descrizione
2	RN050251A	Compressore
3	RN050234A	Piedini antivibrazione
4	RN050235A	Condensatore a tubi
8	RN050116A	Reattore
9	RN050019A	Accumulo
12	RN050236A	Valvola 4 vie
14	RN050237A	Valvola 3 vie
15	RN050133A	Pressostato
20	RN050238A	Valvola d'espansione
23	RN050239A	V-Bobina completa (HOT2)
24	RN050240A	V-Bobina completa (MOV1)
26	RN050241A	Sensore completo (condensatore inferiore)
27	RN050096A	Sensore completo (condensatore superiore)
28	RN050242A	Sensore completo (aspirazione 4 vie)
29	RN050243A	Sensore completo (temperatura esterna)
35	RN050252A	Regolatore elettronico (CR) principale completo
34	RN050253A	Driver del regolatore elettronico (HIC) completo
38	RN050002A	Piastra posteriore completa
41	RN050100A	Sensore completo
44	RN050246A	Gruppo staffa motore ventilatore
45	RN050247A	Motore DC
47	RN050009A	Gruppo ventilatore
50	RN050248A	Piastra frontale
51	RN050012A	Maniglia
52	RN050011A	Griglia di scarico
54	RN050103A	Rete a filo
55	RN050249A	Piastra superiore
56	RN050250A	Piastra a L frontale
57	RN050003A	Pannello frontale completo

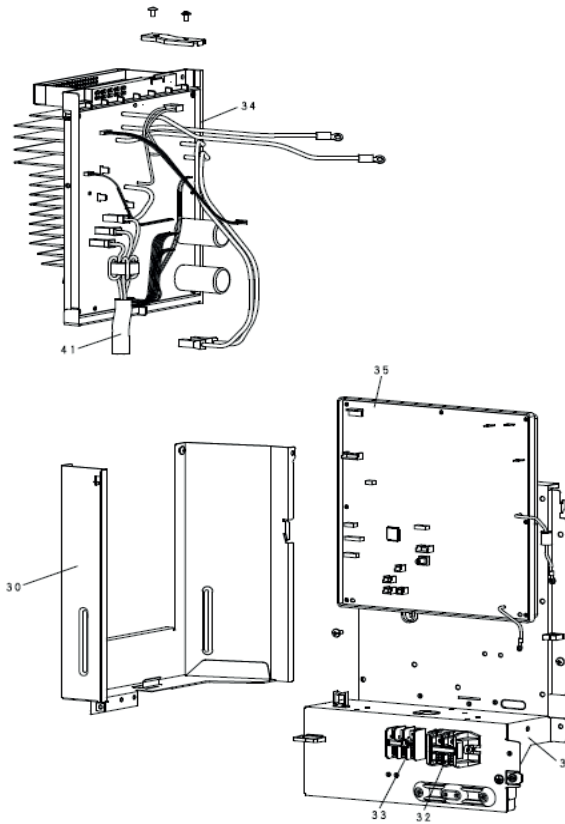
Unità esterna per Libra R32 12M



Unità esterna per Libra R32 12M



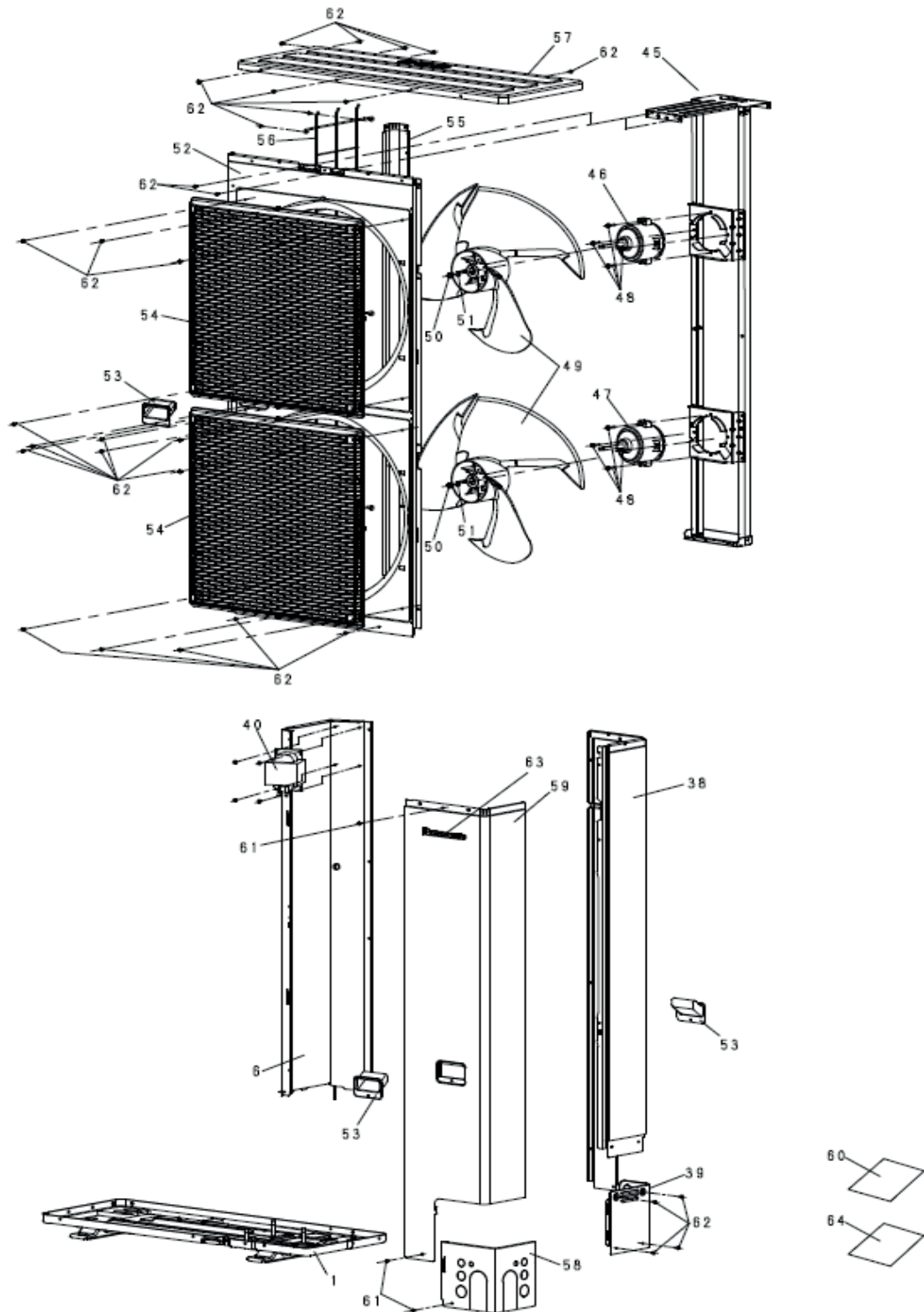
Unità esterna per Libra R32 12M



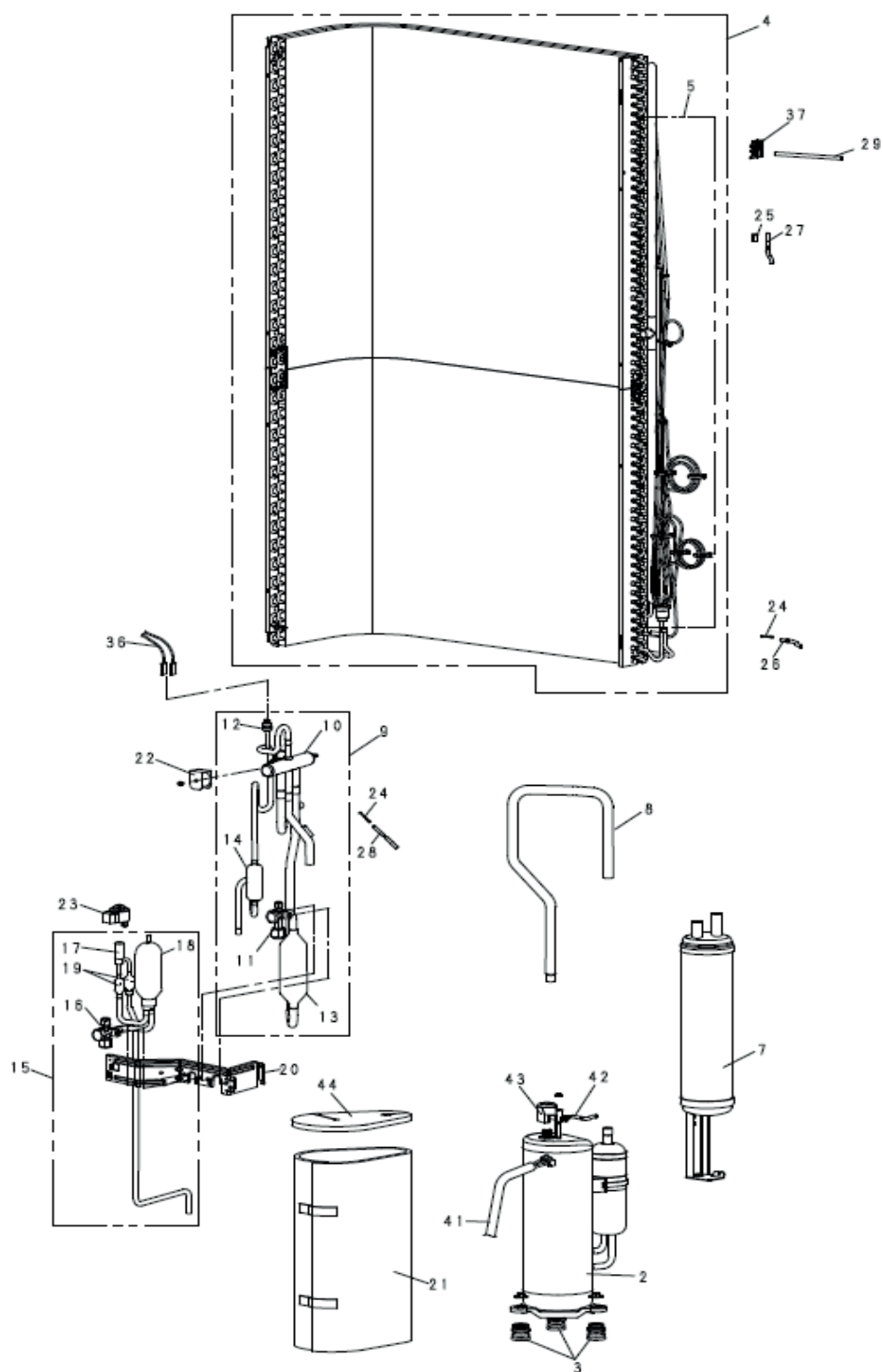
Pos.	Codice	Descrizione
2	RN050254A	Compressore
3	RN050087A	Piedini antivibrazione
4	RN050255A	Condensatore a tubi
7	RN050256A	Accumulo
10	RN050257A	Valvola 4 vie
11	RN050237A	Valvola 3 vie
12	RN050133A	Pressostato
13	RN050092A	Valvola 3 vie
17	RN050121A	Valvola d'espansione
22	RN050258A	V-Bobina completa (HOT2)
23	RN050259A	V-Bobina completa (MOV1)
26	RN050106A	Sensore completo (C1)
27	RN050107A	Sensore completo (C2)
28	RN050098A	Sensore completo (TS)
29	RN050243A	Sensore completo (TO)
34	RN050260A	Regolatore elettronico (CR) principale completo
35	RN050261A	Driver del regolatore elettronico (HIC) completo
37	RN050005A	Piastra posteriore completa
38	RN050014A	Piastra a L posteriore
40	RN050109A	Reattore
42	RN050111A	Scarica termistore
45	RN050262A	Gruppo staffa motore ventilatore
46	RN050263A	Motore DC
49	RN050009A	Gruppo ventilatore
52	RN050264A	Piastra frontale
53	RN050012A	Maniglia
54	RN050011A	Griglia di scarico
56	RN050113A	Rete a filo
57	RN050249A	Piastra superiore
55	RN050013A	Piastra a L frontale
56	RN050007A	Pannello frontale completo



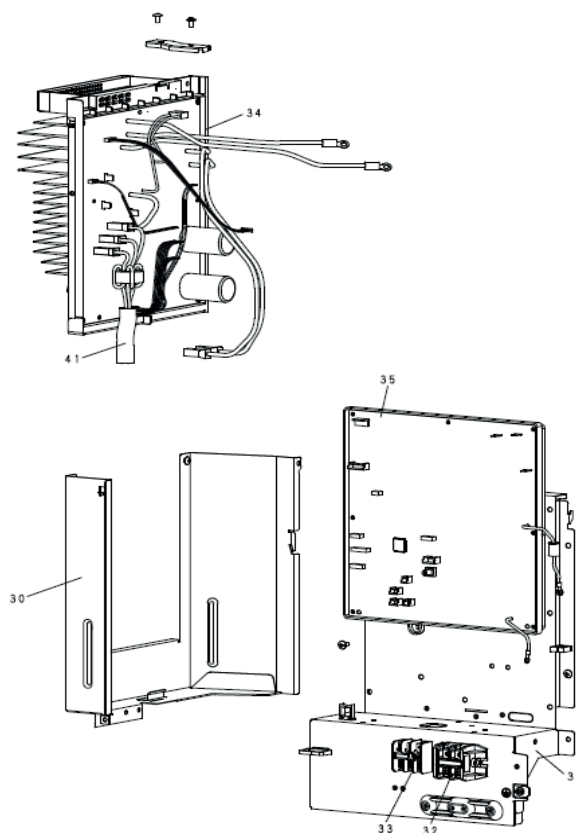
Unità esterna per Libra R32 12T



Unità esterna per Libra R32 12T

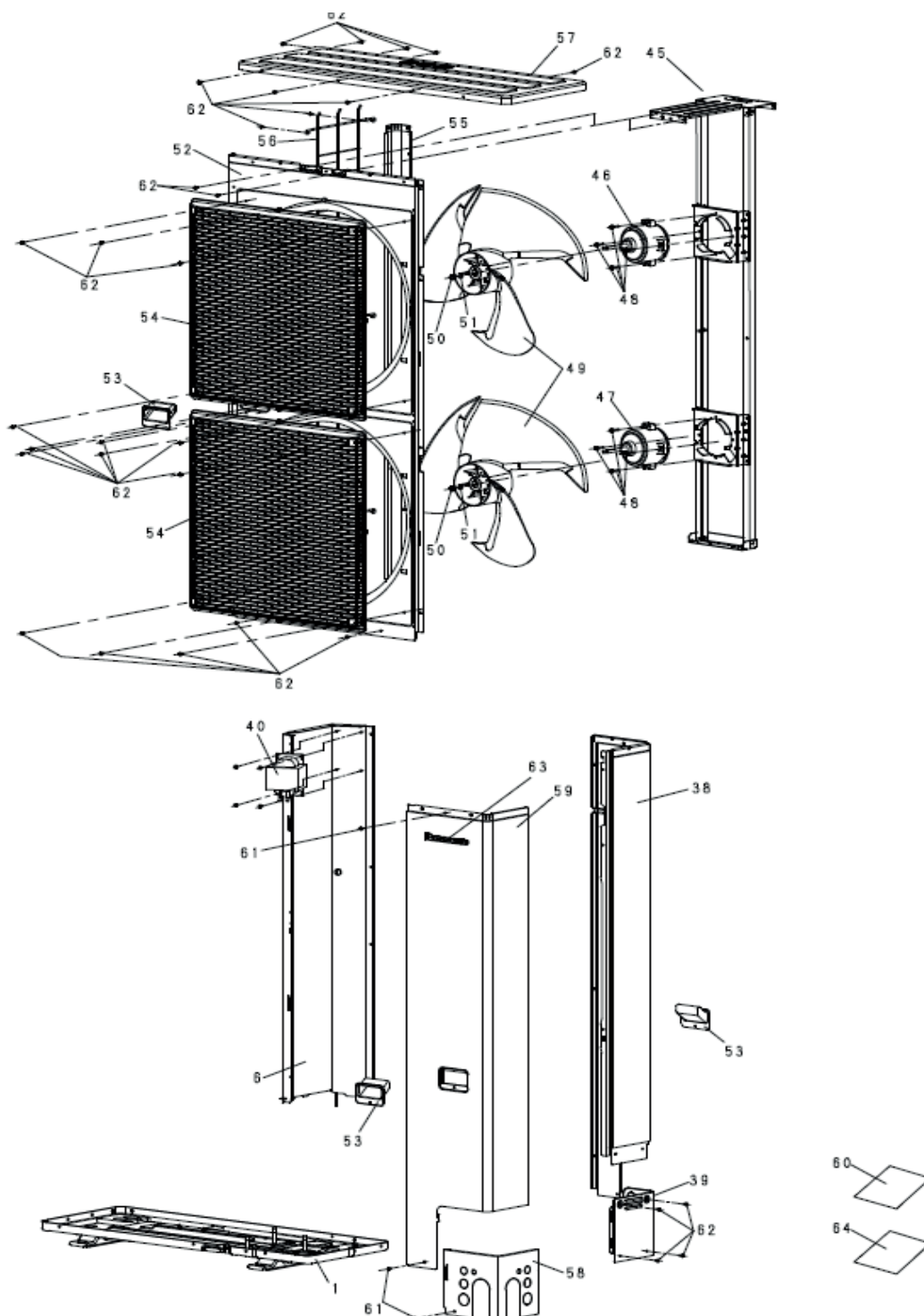


Unità esterna per Libra R32 12T

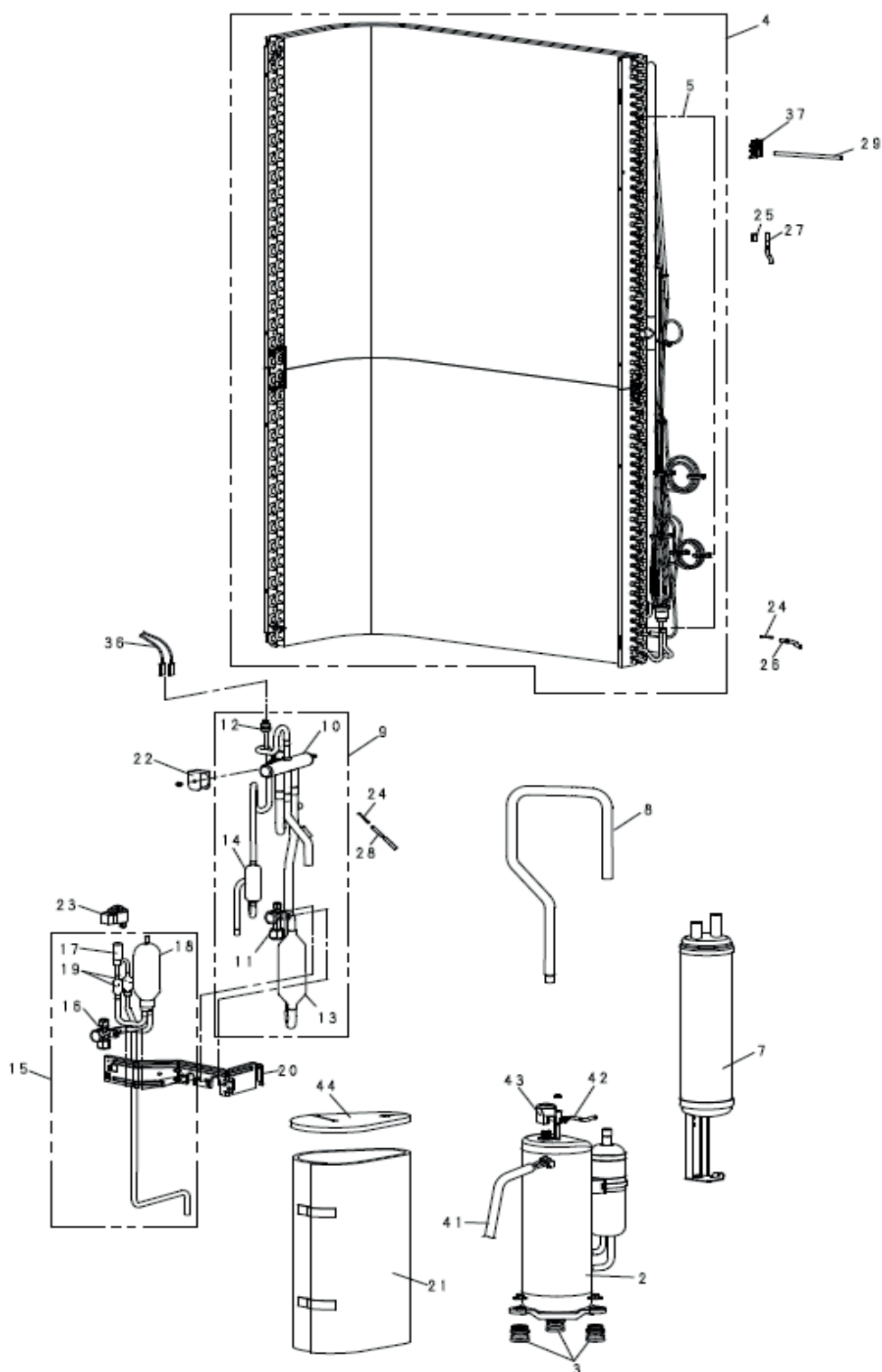


Pos.	Codice	Descrizione
2	RN050267A	Compressore
3	RN050087A	Piedini antivibrazione
4	RN050255A	Condensatore a tubi
7	RN050256A	Accumulo
10	RN050257A	Valvola 4 vie
11	RN050237A	Valvola 3 vie
12	RN050133A	Pressostato
16	RN050092A	Valvola 3 vie
17	RN050121A	Valvola d'espansione
22	RN050258A	V-Bobina completa (HOT2)
23	RN050259A	V-Bobina completa (MOV1)
26	RN050106A	Sensore completo (C1)
27	RN050107A	Sensore completo (C2)
28	RN050098A	Sensore completo (TS)
29	RN050243A	Sensore completo (TO)
34	RN050268A	Regolatore elettronico (CR) principale completo
35	RN050269A	Driver del regolatore elettronico (HIC) completo
38	RN050005A	Piastra posteriore completa
39	RN050014A	Piastra a L posteriore
40	RN050110A	Reattore
42	RN050111A	Sensore compressore
45	RN050262A	Gruppo staffa motore ventilatore
46	RN050263A	Motore DC
49	RN050009A	Gruppo ventilatore
52	RN050264A	Piastra frontale
53	RN050012A	Maniglia
54	RN050011A	Griglia di scarico
56	RN050113A	Rete a filo
57	RN050249A	Piastra superiore
58	RN050013A	Piastra a L frontale
59	RN050007A	Pannello frontale completo

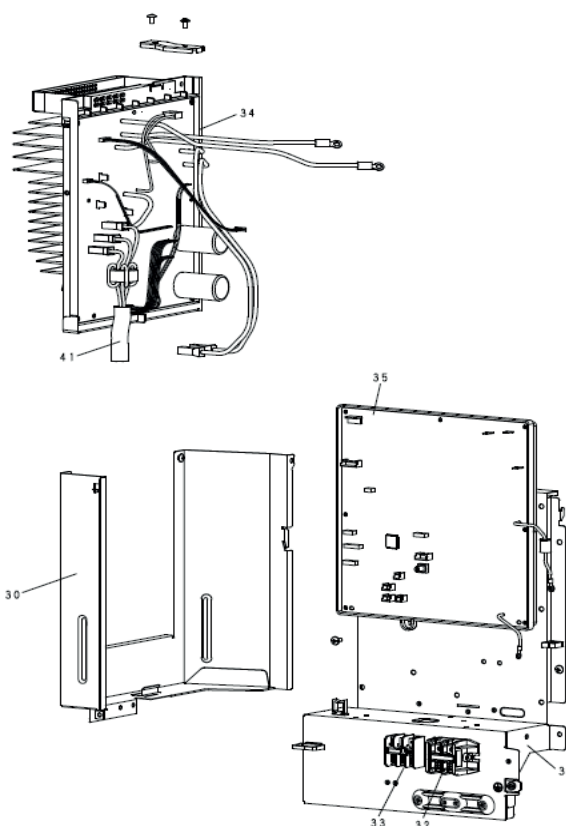
Unità esterna per Libra R32 15M



Unità esterna per Libra R32 15M

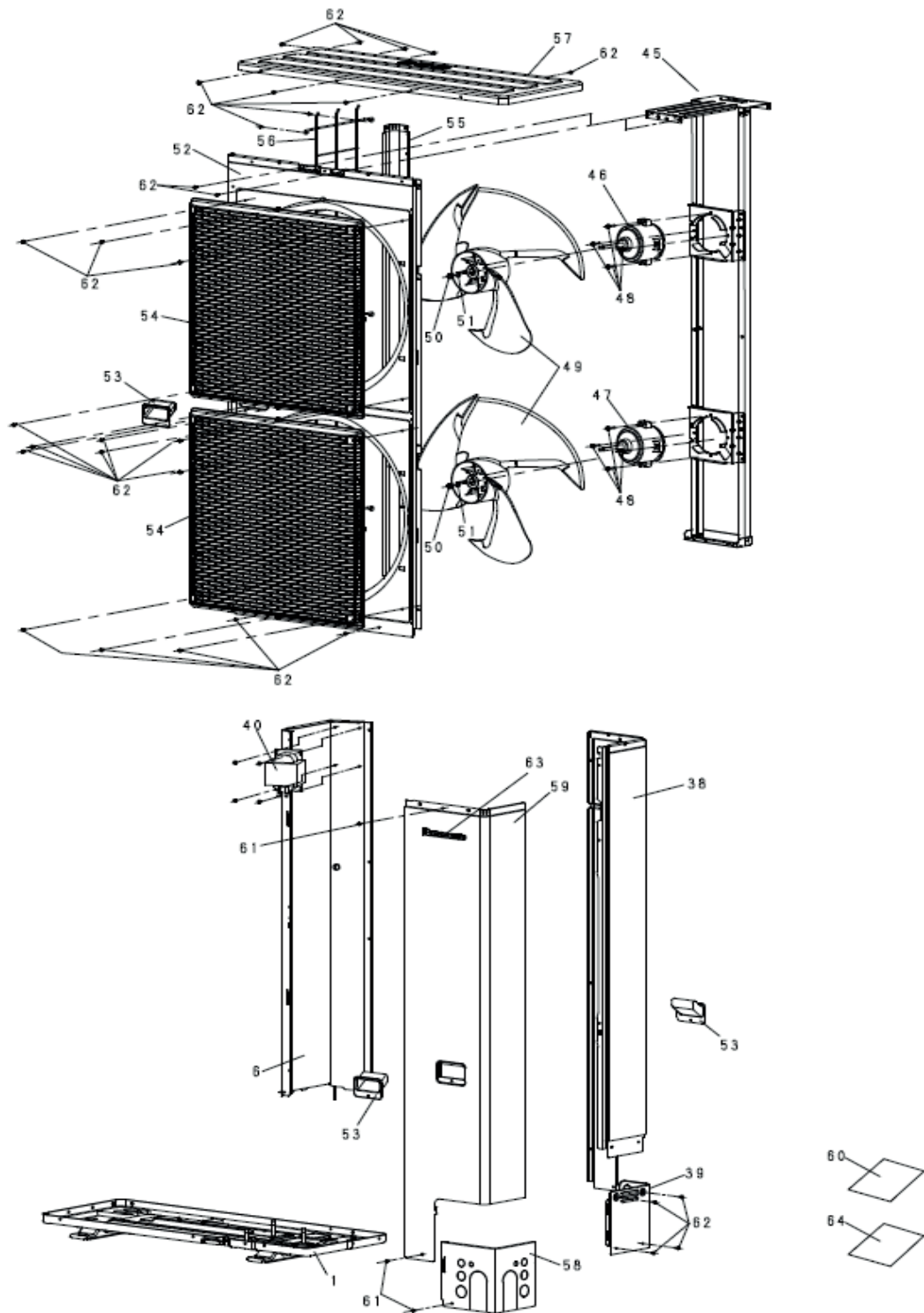


Unità esterna per Libra R32 15M

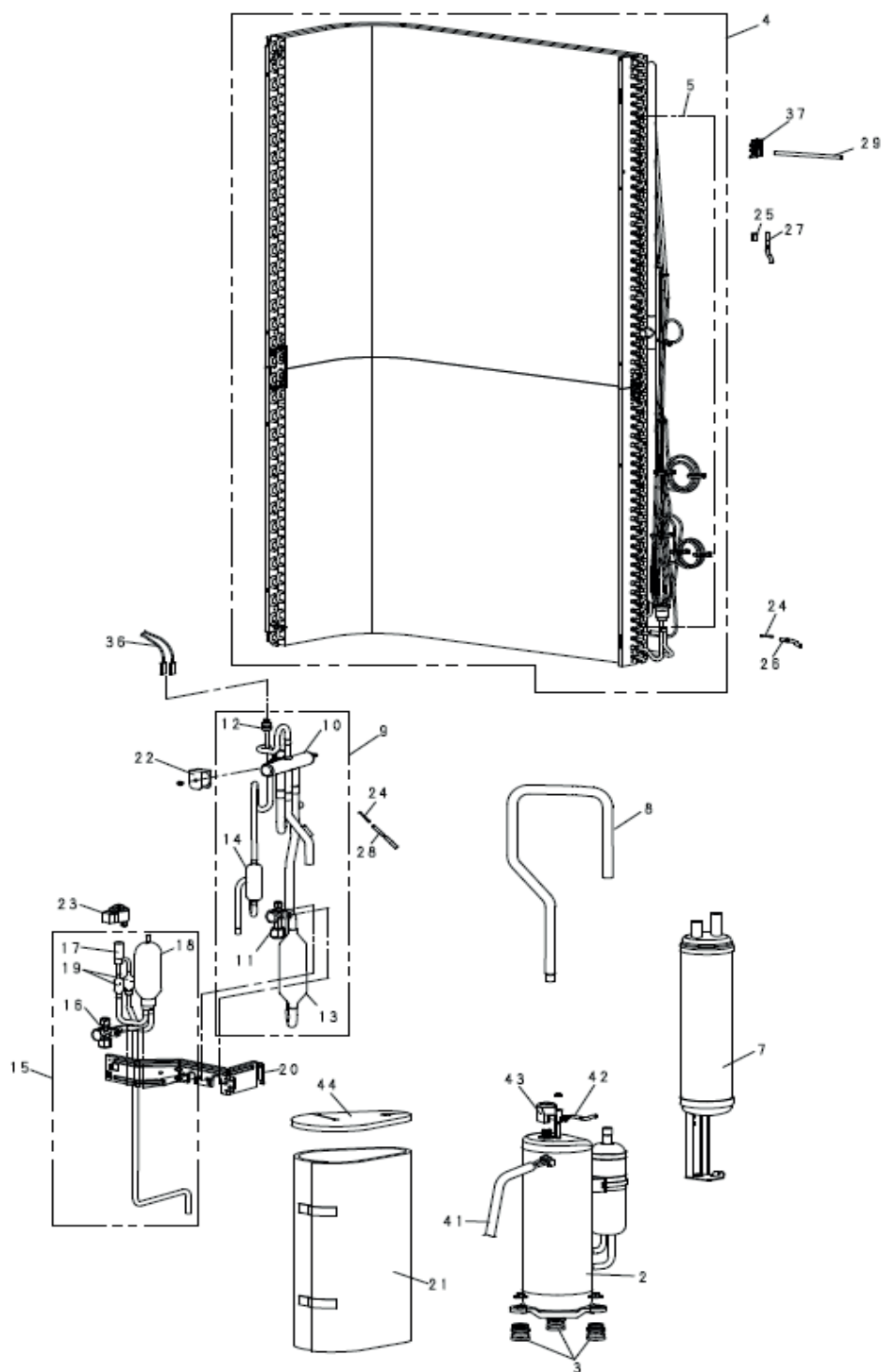


Pos.	Codice	Descrizione
2	RN050254A	Compressore
3	RN050087A	Piedini antivibrazione
4	RN050255A	Condensatore a tubi
7	RN050256A	Accumulo
10	RN050257A	Valvola 4 vie
11	RN050237A	Valvola 3 vie
12	RN050133A	Pressostato
13	RN050092A	Valvola 3 vie
17	RN050121A	Valvola d'espansione
22	RN050258A	V-Bobina completa (HOT2)
23	RN050259A	V-Bobina completa (MOV1)
26	RN050106A	Sensore completo (C1)
27	RN050107A	Sensore completo (C2)
28	RN050098A	Sensore completo (TS)
29	RN050243A	Sensore completo (TO)
34	RN050265A	Regolatore elettronico (CR) principale completo
35	RN050266A	Driver del regolatore elettronico (HIC) completo
37	RN050006A	Piastra posteriore completa
38	RN050014A	Piastra a L posteriore
40	RN050274A	Reattore
42	RN050111A	Scarica termistore
45	RN050262A	Gruppo staffa motore ventilatore
46	RN050263A	Motore DC
49	RN050009A	Gruppo ventilatore
52	RN050264A	Piastra frontale
53	RN050012A	Maniglia
54	RN050011A	Griglia di scarico
56	RN050113A	Rete a filo
57	RN050249A	Piastra superiore
55	RN050013A	Piastra a L frontale
56	RN050008A	Pannello frontale completo

Unità esterna per Libra R32 15T

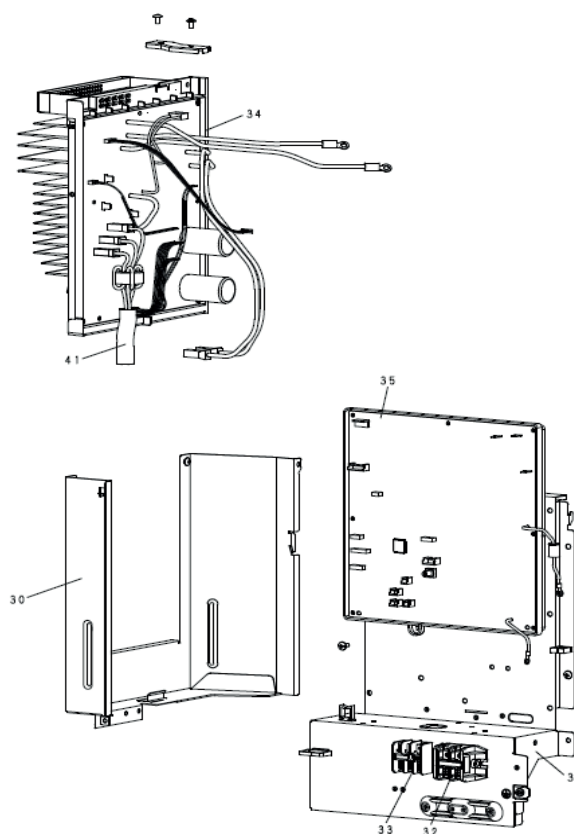


Unità esterna per Libra R32 15T



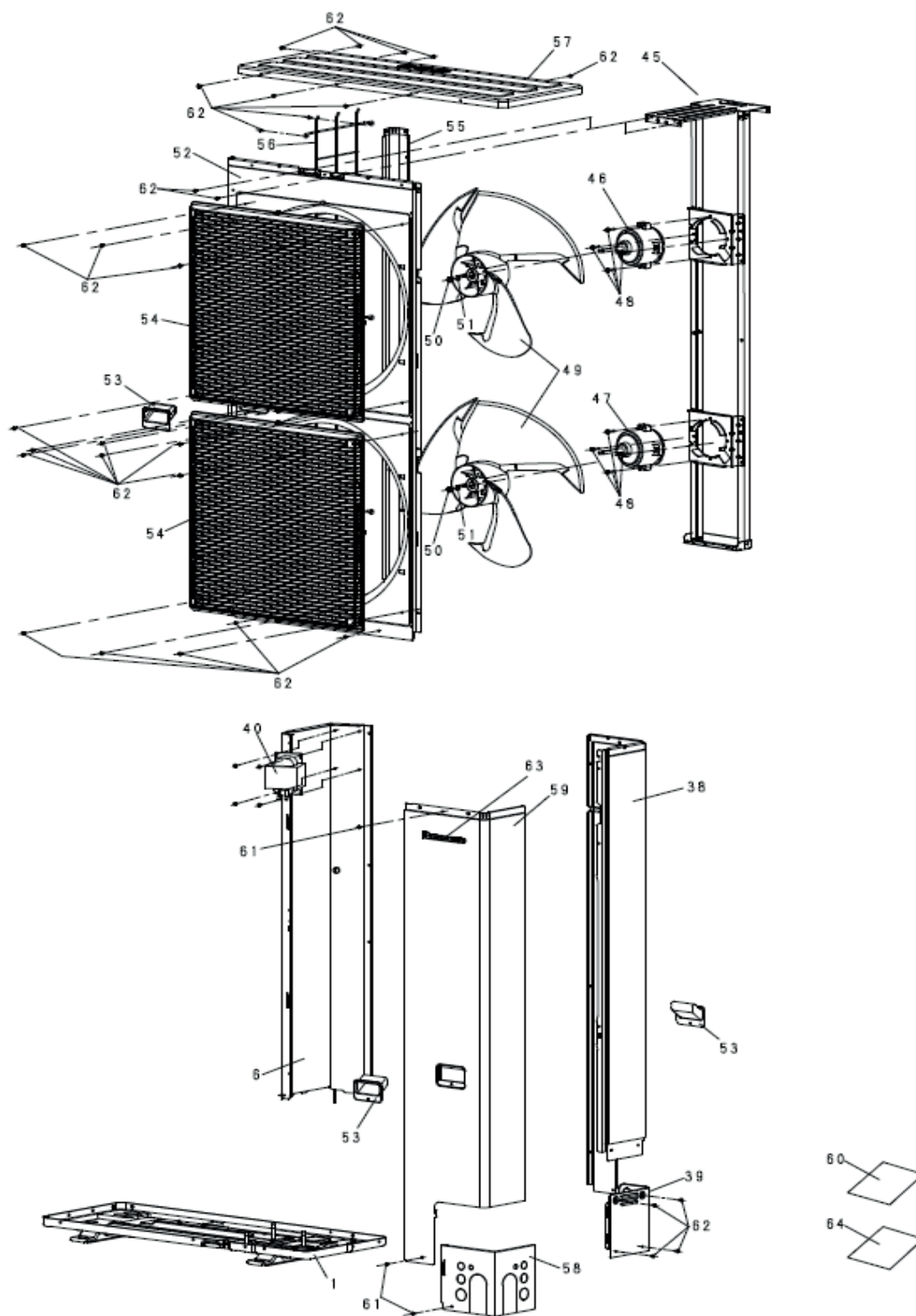


Unità esterna per Libra R32 15T

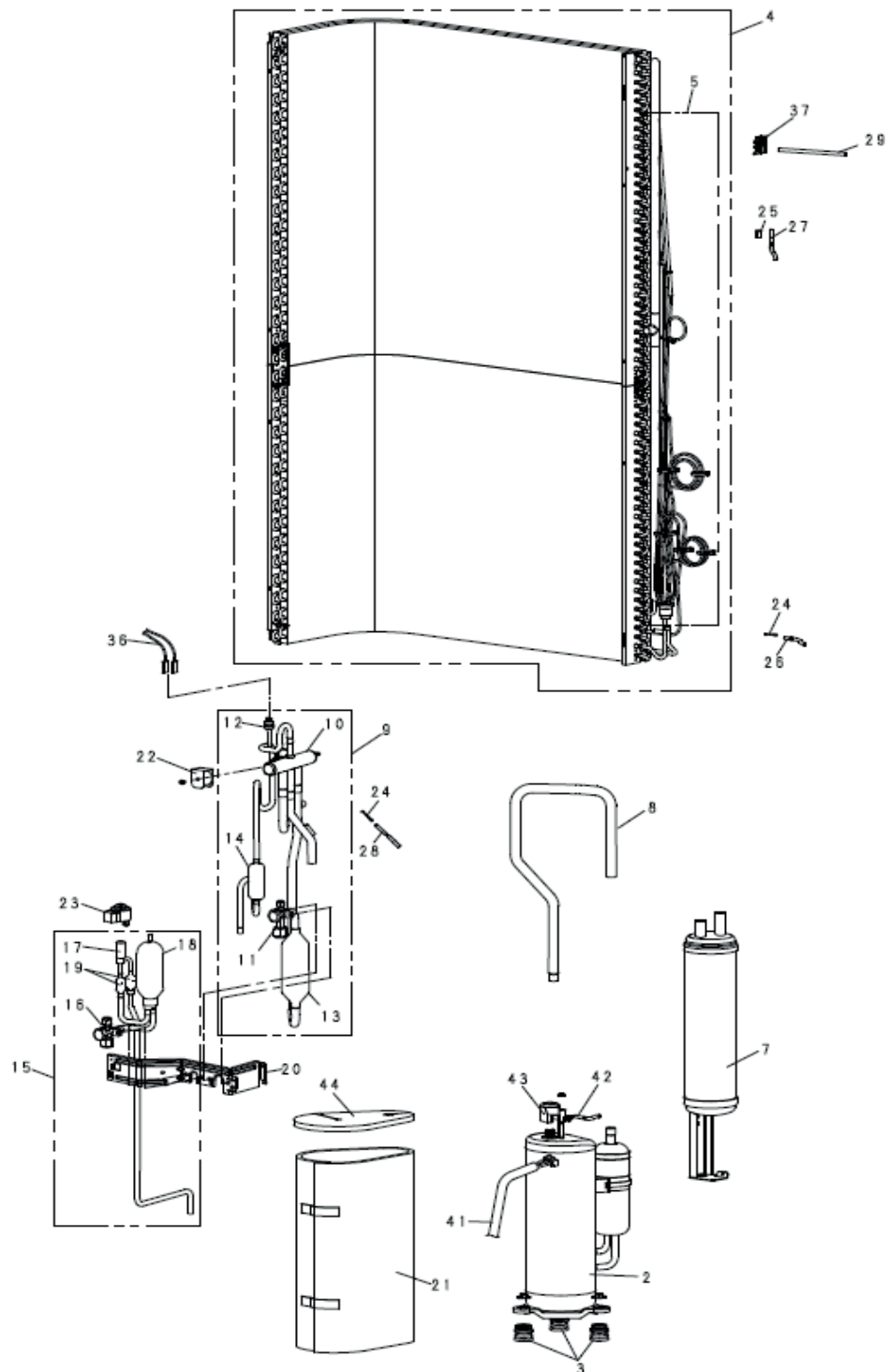


Pos.	Codice	Descrizione
2	RN050267A	Compressore
3	RN050087A	Piedini antivibrazione
4	RN050255A	Condensatore a tubi
7	RN050256A	Accumulo
10	RN050257A	Valvola 4 vie
11	RN050237A	Valvola 3 vie
12	RN050133A	Pressostato
16	RN050092A	Valvola 3 vie
17	RN050121A	Valvola d'espansione
22	RN050258A	V-Bobina completa (HOT2)
23	RN050259A	V-Bobina completa (MOV1)
26	RN050106A	Sensore completo (C1)
27	RN050107A	Sensore completo (C2)
28	RN050098A	Sensore completo (TS)
29	RN050243A	Sensore completo (TO)
34	RN050268A	Regolatore elettronico (CR) principale completo
35	RN050270A	Driver del regolatore elettronico (HIC) completo
38	RN050006A	Piastra posteriore completa
39	RN050014A	Piastra a L posteriore
40	RN050110A	Reattore
42	RN050111A	Sensore compressore
45	RN050262A	Gruppo staffa motore ventilatore
46	RN050263A	Motore DC
49	RN050009A	Gruppo ventilatore
52	RN050264A	Piastra frontale
53	RN050012A	Maniglia
54	RN050011A	Griglia di scarico
56	RN050113A	Rete a filo
57	RN050249A	Piastra superiore
58	RN050013A	Piastra a L frontale
59	RN050007A	Pannello frontale completo

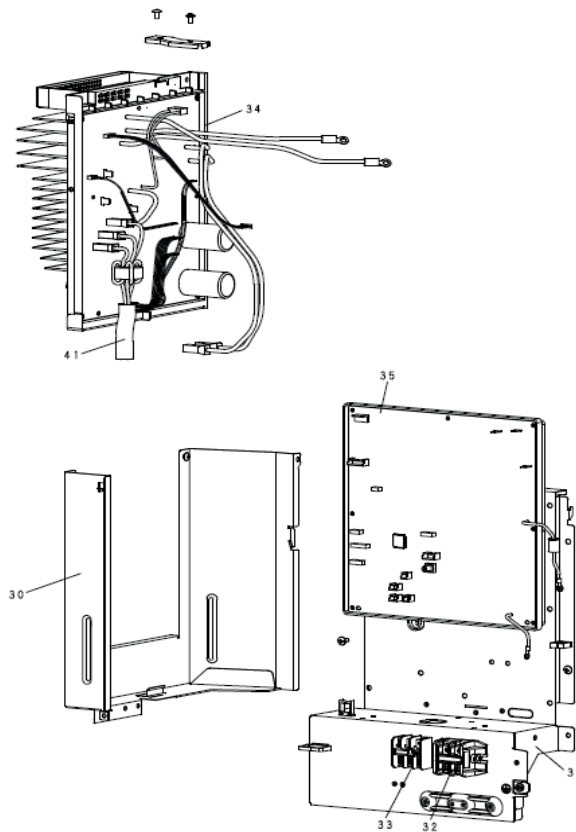
Unità esterna per Libra R32 18T



Unità esterna per Libra R32 18T

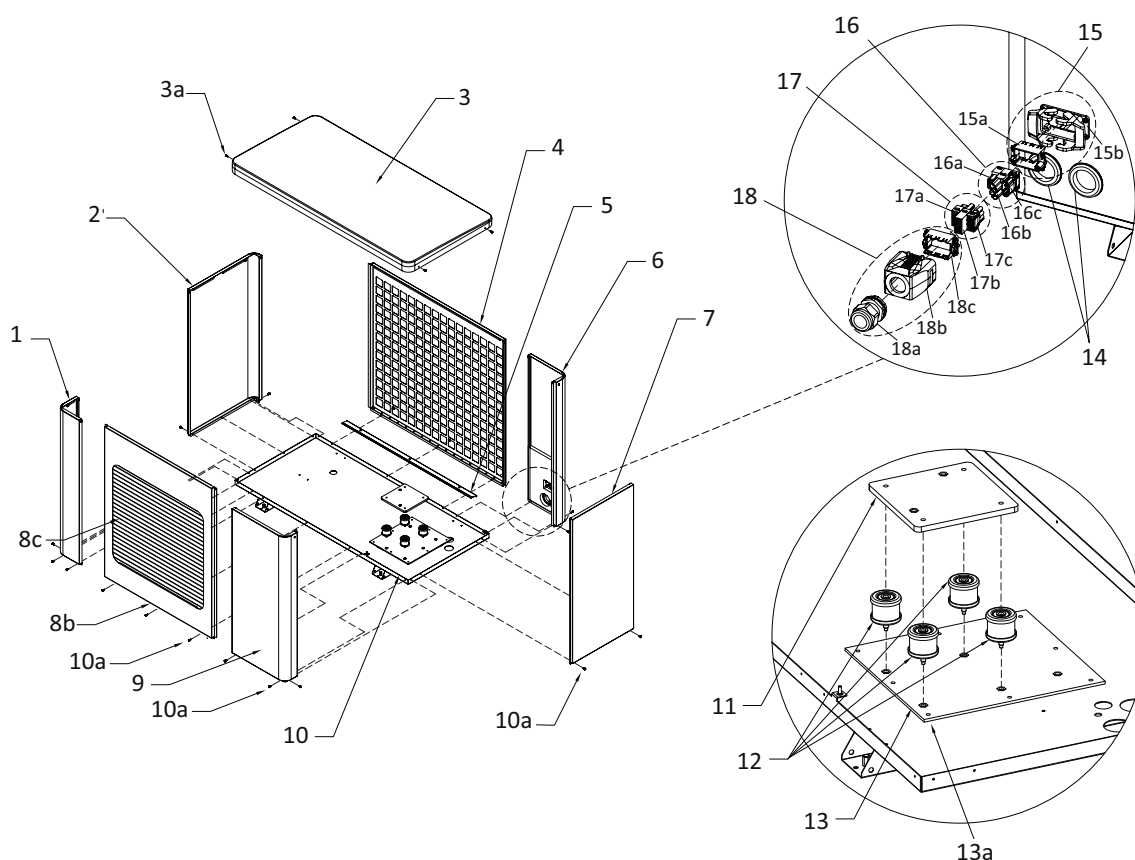


Unità esterna per Libra R32 18T



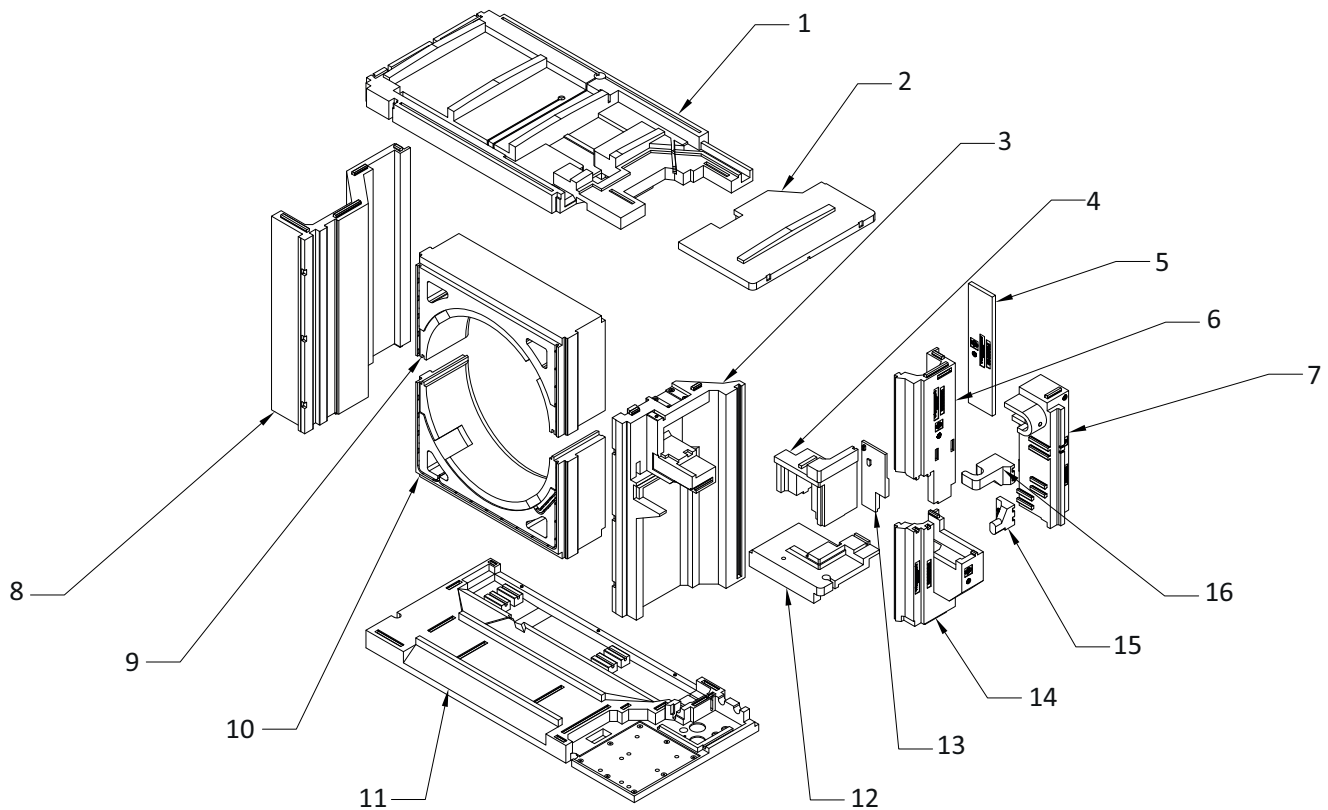
Pos.	Codice	Descrizione
2	RN050267A	Compressore
3	RN050087A	Piedini antivibrazione
4	RN050255A	Condensatore a tubi
7	RN050256A	Accumulo
10	RN050257A	Valvola 4 vie
11	RN050237A	Valvola 3 vie
12	RN050133A	Pressostato
16	RN050092A	Valvola 3 vie
17	RN050121A	Valvola d'espansione
22	RN050258A	V-Bobina completa (HOT2)
23	RN050259A	V-Bobina completa (MOV1)
26	RN050106A	Sensore completo (C1)
27	RN050107A	Sensore completo (C2)
28	RN050098A	Sensore completo (TS)
29	RN050243A	Sensore completo (TO)
34	RN050268A	Regolatore elettronico (CR) principale completo
35	RN050271A	Driver del regolatore elettronico (HIC) completo
38	RN050006A	Piastra posteriore completa
39	RN050014A	Piastra a L posteriore
40	RN050110A	Reattore
42	RN050111A	Sensore compressore
45	RN050262A	Gruppo staffa motore ventilatore
46	RN050263A	Motore DC
49	RN050009A	Gruppo ventilatore
52	RN050264A	Piastra frontale
53	RN050012A	Maniglia
54	RN050011A	Griglia di scarico
56	RN050113A	Rete a filo
57	RN050249A	Piastra superiore
58	RN050013A	Piastra a L frontale
59	RN050007A	Pannello frontale completo

Pompa di calore ModuEvo 9 - 12 - 14 kW - Carpenteria



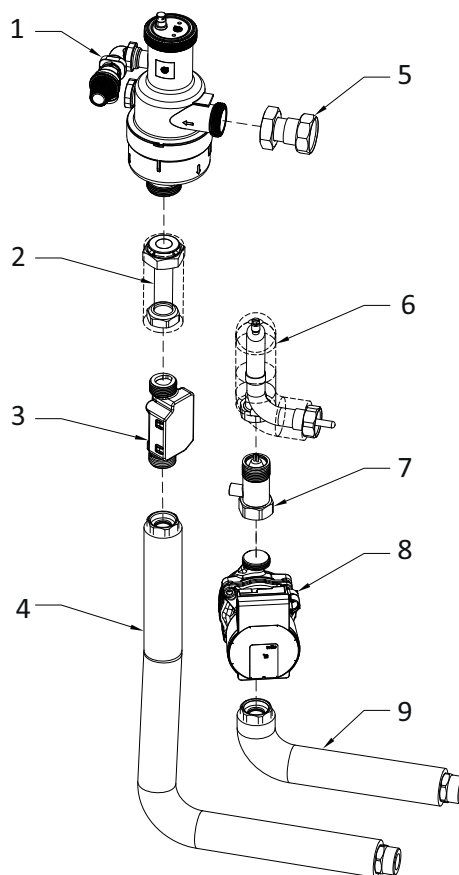
Pos.	Codice	Descrizione
1	F0200025	Pannello fisso corto laterale SX vern. RAL 7016 grigio antracite opaco
2	F0200021	Pannello fisso lungo laterale SX RAL 7016 grigio antracite opaco
3	F0100000	Cover PDC dimensione 1450 x 700
3a	Z0000004	Vite torx M5x16 fissaggio cover superiore
4	F0200035	Pannello posteriore proteggi batteria vern. RAL 7016 grigio antracite opaco
5	F0200063	Protezione EPP batteria vern. RAL 7016 grigio antracite opaco
6	F0200007	Assieme lamiera posteriore DX - Copertura tubi idraulici RAL 7016 grigio antracite opaco
7	F0200017	Assieme lamiera centrale spalla DX - compressore RAL 7016 grigio antracite opaco
8b	F0200037	Frontale copri ventilatore
8c	F0200038	Griglia aspirazione completa senza rompitratta
9	F0200013	Assieme lamiera anteriore spalla DX - compressore RAL 7016 grigio antracite opaco
10	F0200002	Base pompa di calore RAL 7016 grigio antracite opaco
10a	Z0000017	Vite autoforante 4x10
11	F0200075	Nuova piastra supporto compressore con rivetti
12	F0400005	Piedini piastra di base 110
13	F0200001	Piastra di base compressore separatore/ricevitore
13a	Z0000012	Vite di fissaggio EJOT M5 x 16 piastra compressore su EPP e Choke
14	Z0500000	Pressacavi in gomma per tubi acqua 1"
15a	E1200004	HC-M-B10-MFH-H - Cornici portamoduli
15b	E1200002	HC-STA-B10-BWD-ELC-AL - Custodia
16a	E1200007	HC-M-05-PT-M - Modulo portacontatti
16b	E1200008	HC-M-04-PT-M - Modulo portacontatti
16c	E1200006	HC-M-06-PT-M - Modulo portacontatti
17a	E1200011	HC-M-05-PT-F - Modulo portacontatti
17b	E1200010	HC-M-04-PT-F - Modulo portacontatti
17c	E1200009	HC-M-06-PT-F - Modulo portacontatti
18a	E1200005	Pressacavo bianco DN 20
18b	E1200003	HC-STA-B10-HHFD-1TTM32-EL-AL - Custodia
18c	E1200004	HC-M-B10-MFH-H - Cornici portamoduli

Pompa di calore ModuEvo 9 - 12 - 14 kW - EPP



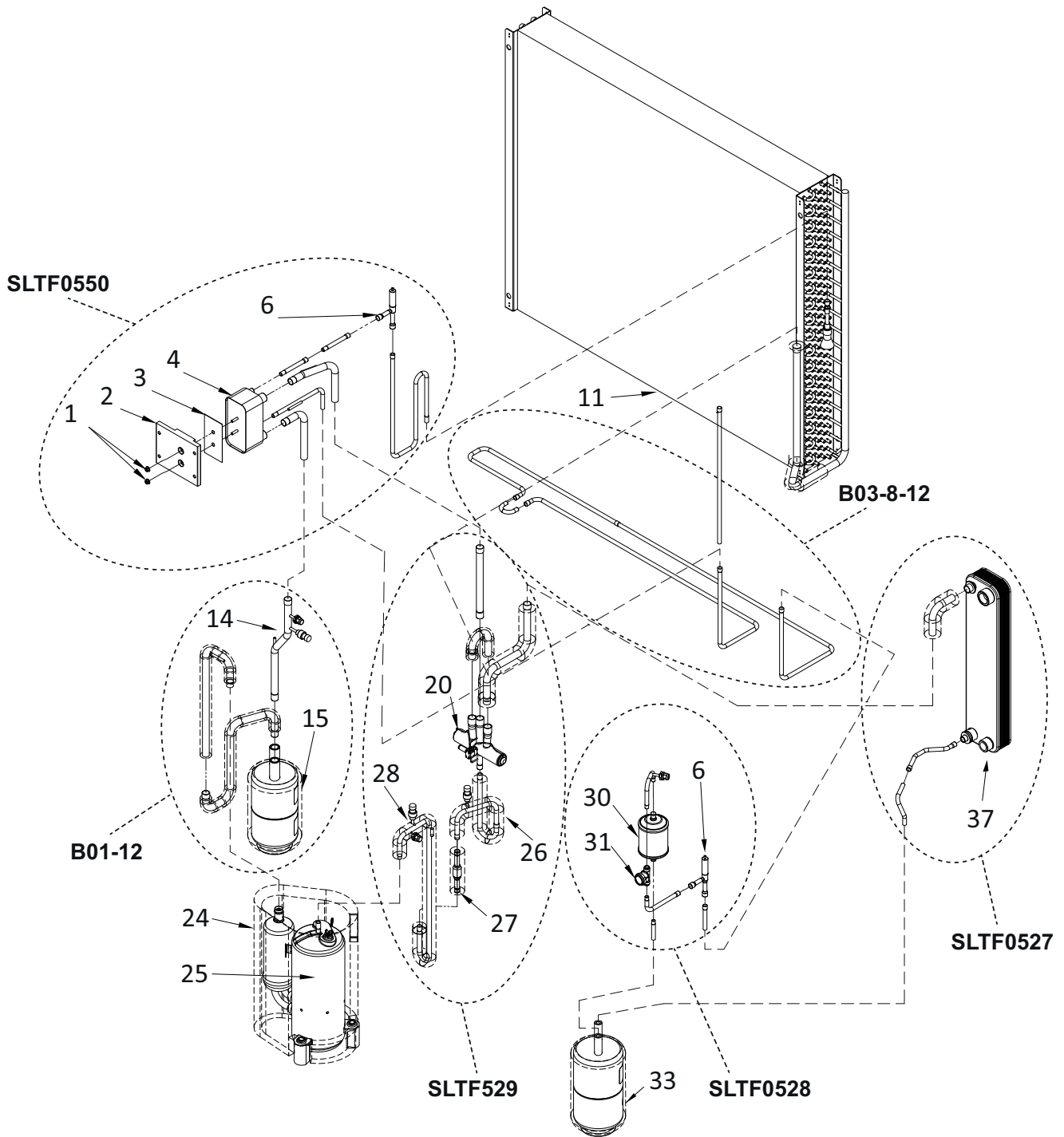
Pos.	Codice	Descrizione
1	F0000017	EPP coperchio batteria e ventilatore
2	F0000019	EPP coperchio gruppo gas
3	F0000016	EPP fianco DX
4	F0000021	EPP isolamento rigenerativo
5	F0000012	EPP spessore posteriore condensatore
6	F0000010	EPP copri ragno batteria
7	F0000022	EPP isolamento condensatore
8	F0000009	EPP fianco SX
9	F0000004	EPP Supporto superiore per ventilatore 630 mm
10	F0000003	EPP supporto inferiore per ventilatore 630 mm
11	F0000001	EPP basamento per PdC
12	F0000020	EPP supporto piastra schede elettroniche
13	F0000015	EPP chiusura vano elettrico
14	F0000000	EPP sostegno condensatore
15	F0000014	EPP supporto tubazione gruppo pompa
16	F0000013	EPP supporto degasatore

Pompa di calore ModuEvo 9 - 12 - 14 kW - Circuito idraulico



Pos.	Codice	Descrizione
1	H0500004	Disareatore stampato - 3 bar
2	R1400094	Slav tubo acqua out Cu22X1 D.10X0,9
2	H0300000	Guarnizione 1" piana
3	H0400000	Sensore di flusso ad ultrasuoni 1"M DN 20
3	H0300000	Guarnizione 1" piana
4	H0100005	Tubo AISI 304 ondulato 1"M x 1"F - Mandata con isolamento e guarnizioni
5	R1400089	Raccordo acqua 1"1/4F x 1"1/4F (Cu28X1)
5	H0300002	Guarnizione 1"1/4 piana
6	R1400111	Tubo acqua ritorno con pozzetto sonda
6	H0300000	Guarnizione 1" piana
7	H0700000	Valvola di ritegno 1"
7	H0300000	Guarnizione 1" piana
8	H0000007	Circolatore Wilo 15-130/8-87/ PWM1-12
8	H0300000	Guarnizione 1" piana
9	H0100004	Tubo AISI 304 ond. 1"M x 1"F - ritorno / circolatore con isolamento e guarnizione

Pompa di calore ModuEvo 9 - 12 - 14 kW - Circuito frigo con collegamenti





**Pompa di calore ModuEvo 9 - 12 - 14 kW - Circuito frigo con collegamenti**

Pos.	Codice	Descrizione
11	R1500002	Evaporatore
33	R0200008	Ricevitore di liquido 3 litri
24	I0100016	Isolamento compressore 13300 20 mm
25	R0000001	Kit compressore 13300 e piedini
25	Z0000018	Vite TE M8x110 passante per compressore / piastra EPP su Rivelox
25	Z0000019	Vite TE M8x115 passante per compressore / piastra EPP su antivibrante

**Ricambi semilavorati**

<b>SLTF0550 R1100021E Scambiatore rigenerativo/espansione su ragno batteria</b>		
1	Z0000009	Vite TE M5 x 20 tra contropiastra rigenerativo e driver
2	F0300001	Piastra recupero di calore
3	R1000000	Thermal pad tra cool plate e scambiatore rigenerativo
4	R0800004	Scambiatore a piastre rigenerativo C12L-EZ-46
6	R0300006	Valvola di espansione EEV-E2V24BSFC1

<b>B01-12 R0100001E Assieme separatore liquido</b>		
14	R1200000	Trasduttori pressione bassa 0-5V 0...20,7
14	R0900001	Attacco assieme cappuccio + guarnizione
14	R0900002	Attacco valvola per attacco carica 0-60 bar HNBR
14	R0900003	Attacco raccordo di carica 1/4 SAE tubo rame Ø6 L = 20 mm R290
15	R0100004	Separatore di liquido 2,5 litri

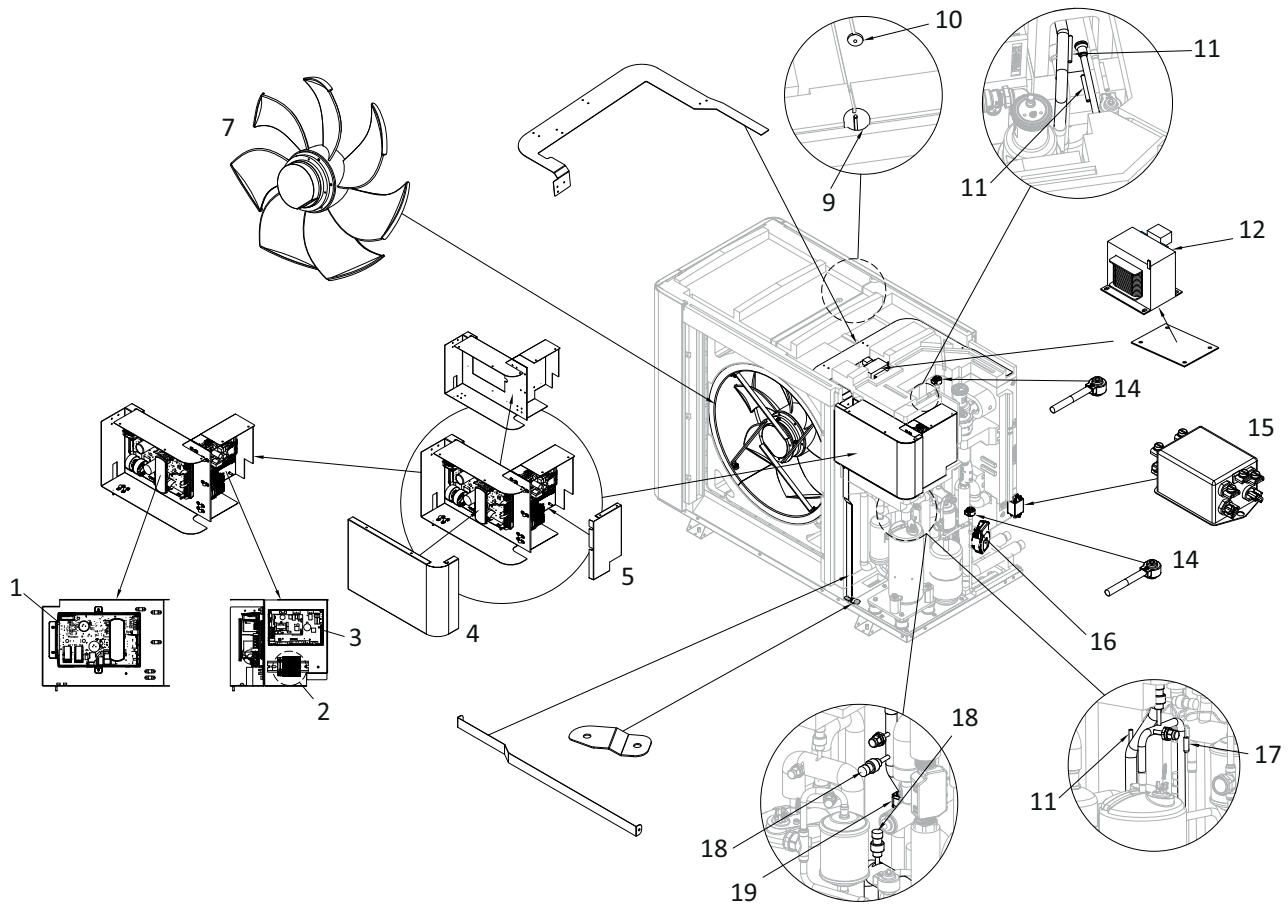
<b>SLTF0529 R0400001E Slav frigo valvola a 4 vie</b>		
20	R0400004	Valvola 4 vie STF-H0429
26	R1200001	Trasduttori pressione alta 0-5V 0...34,5
27	R0600001	Valvola di non ritorno per gas - 12 mm
28	R1200003	Pressostato di alta ACB-2UB464W I/20
28	R0900001	Attacco assieme cappuccio + guarnizione
28	R0900002	Attacco valvola per attacco carica 0-60 bar
28	R0900003	Attacco raccordo di carica 1/4SAE tubo rame Ø6 L = 20 mm R290

<b>SLTF0528 R1400001E Assieme frigo filtro+spia+termostatica</b>		
6	R0300006	Valvola di espansione EEV-E2V24BSFC1
30	R0500000	Filtro disidratatore
31	R0700000	Spia liquido e umidità

<b>SLTF0527 R0800007E Assieme condensatore</b>		
37	R0800010	Condensatore AC65-28

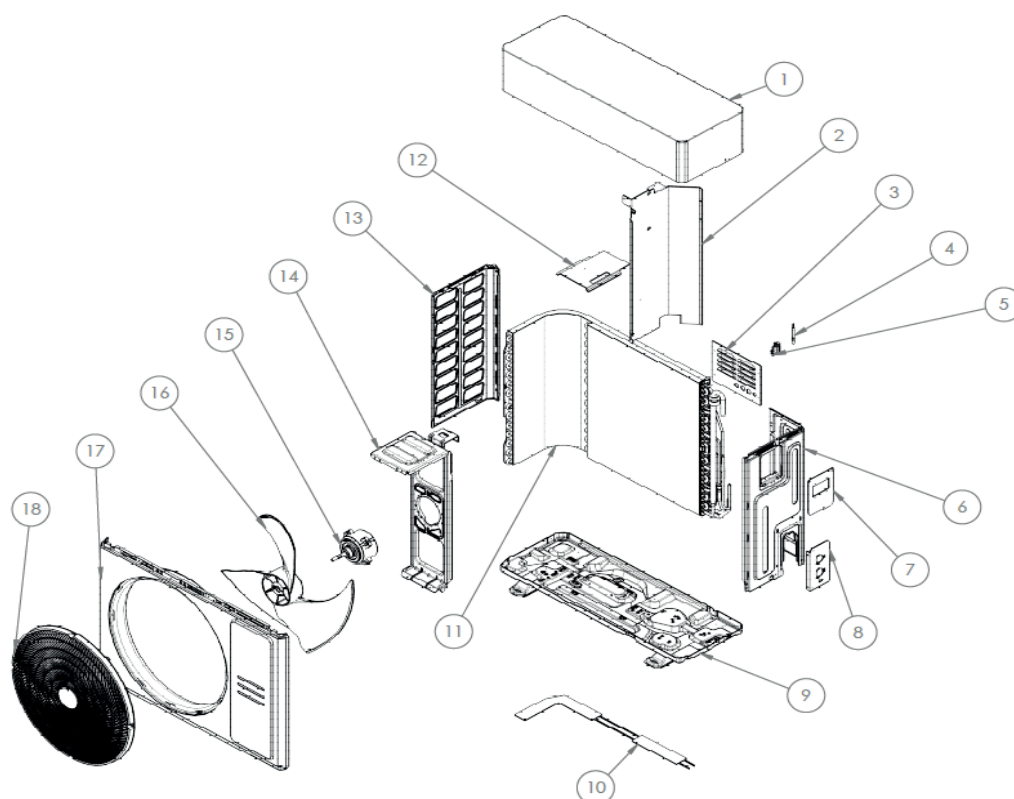
<b>B03-8-12 R1400071E Assieme sottoraffreddamento</b>		
---	--	--

Pompa di calore ModuEvo 9 - 12 - 14 kW - Parte elettrica



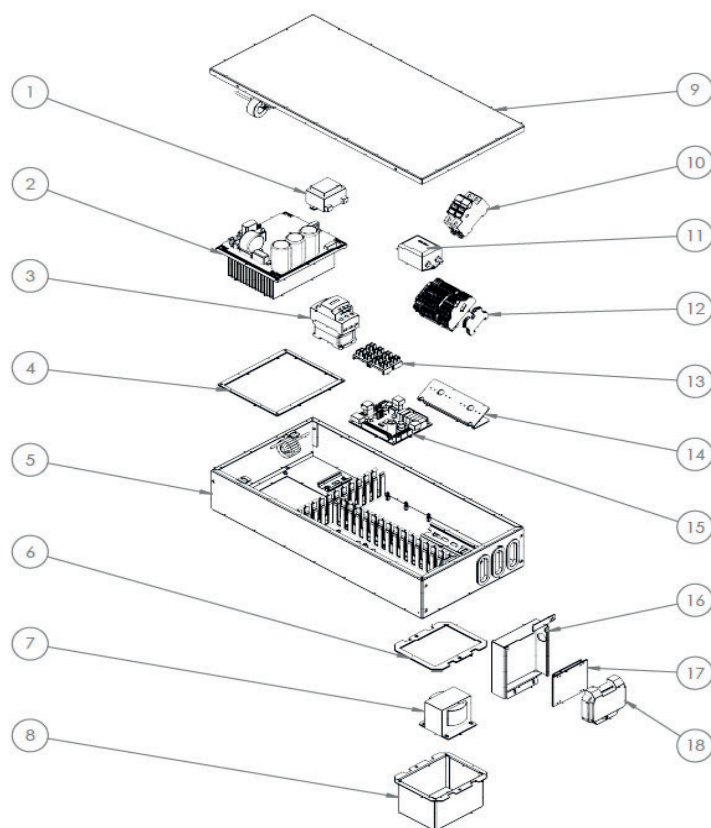
Pos.	Codice	Descrizione
1	E0100001	Driver con staffe di supporto 18A ModuEvo 9M-12M
1	E0100002	Driver con staffe di supporto ModuEvo 12T-14T
2	E1200014	Morsettiera completa di porta fusibili esclusa la barra DIN
3	E0000000	Scheda di regolazione uPC3 con staffe di supporto
4	F0200064	Coperchio inverter
5	F0200065	Coperchio morsettiera
7	V0000003	Ventilatore
9	E0200004	Sonda esterna + sonda umidità
10	E0200002	Sonda temperatura batteria
11	E0200001	Sonda T lato gas
12	E0400000	Choke / reattanza 2 MH ModuEvo 12T-14T
14	E0300001	Statore + cavo
15	E1200012	Filtro di rete EMI Schaffner, 20 A, 3 fasi, 440/250 V
16	E1200016	Set cavo connettore di alimentazione 230 V + cavo connettore di comunicazione PWM
17	E0200000	Sonda alta T mandata compressore IP67
18	E1200015	Cavo connettore per trasduttore di pressione
19	E0300002	Cavo e bobina con vite per 4 vie
-	E1200013	Fusibile ausiliario 5x20 4AT

ModuExpo LT 06A MNSKAi32 - Pannelli



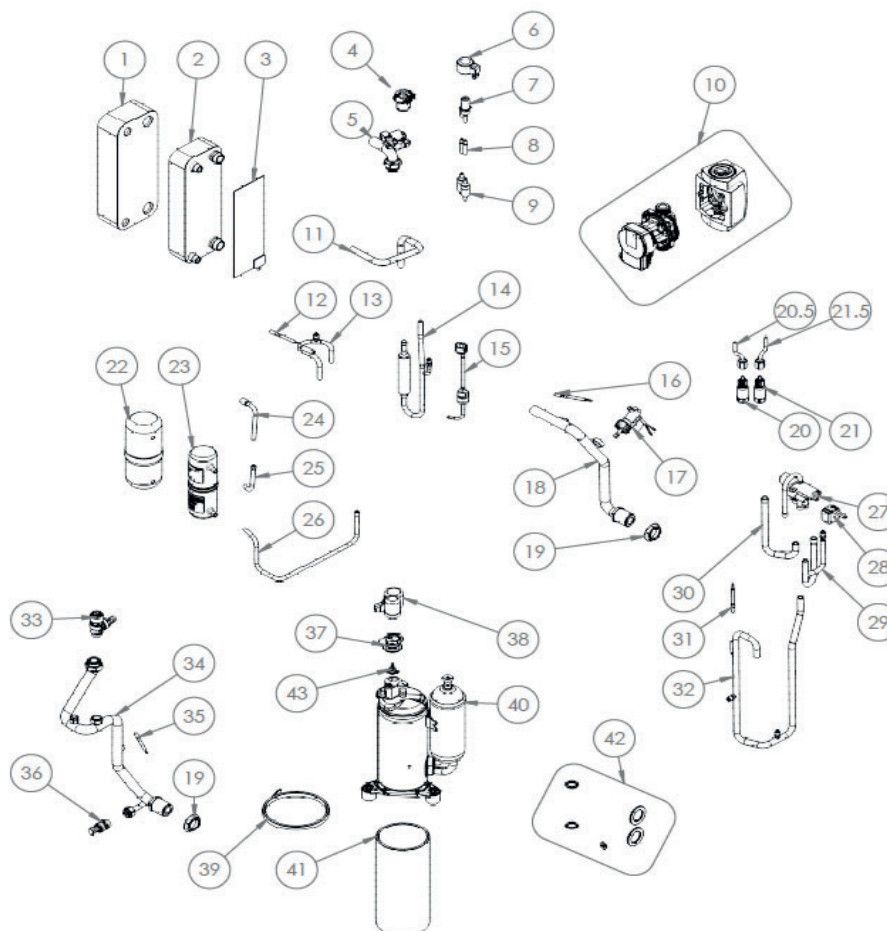
Pos.	Codice	Descrizione
1	CH-LV-2277 R7044	Coperchio
2	CH-LG-2260	Divisorio interno
3	CH-LV-2291 R7044	Piastrina supporto
4	CHCC-EN-ST-0022	Sensore di temperatura acqua in/out + sonda aspirazione ST - nero +sonda esterna
5	Z400-12100303000143	Porta sonda esterna
6	Z400-12222000012930	Assieme pannello copertura laterale
7	CH-LV-2424 R7044	Lamiera di chiusura del controllo
8	CH-LV-2423 R7044	Piastra supporto connessioni acqua
9	Z400-12222000015405	Assieme basamento
10	CHCC-EL-RE-0043	Resistenza adesiva per basamento (incluso con versione KA)
11	Z400-15822000009836	Batteria alettata
12	CH-LG-2414	Lamiera sostegno
13	Z400-12222000012929	Supporto sinistro
14	Z400-12222000012371	Supporto motore ventilatore
15	CHCC-EM-VT-0053	Motore ventilatore 110 mm
16	Z400-12100105000841	Ventola assiale
17	Z400-12222000013505	Pannello frontale
18	Z400-12122000026421	Griglia fuoriuscita aria

**ModuExpo LT 06A MNSKai32 - Quadro elettrico**



Pos.	Codice	Descrizione
1	CH-IKB0021.00	Trasformatore elettrico
2	CHCC-EN-SC-0088	Driver compressore
3	CHCC-EM-CM-0077	Contattore
4	CHCC-IS-0058	Guarnizione driver
5	CH-ASLG-0379	Scatola
6	CHCC-IS-0076	Guarnizione per induttanza
7	CHCC-EL-IN-0017	Induttanza 22A 3mH per driver gen4
8	CH-LG-1838	Scatola induttanza 4 kW
9	CH-LG-2290	Coperchio quadro elettrico
10	CHCC-EL-FU-0002	Portafusibile sez. 2x38 32A 690V
10.1	CHCC-EL-FU-0019	Fusibile 20A Am 10.3 x 38
11	CH-IKB0008.01 Z	Filtro elettrico
12	K000089	Kit morsetti ricambio per morsettiera
13	CH-AKB0125.00	Connettore-ponte 4 vie
14	CH-LG-2416	Staffa supporto morsettiera
15	CHCC-EN-SC-0027_SP14	Scheda controllo Ver415 ricambio
16-17,18	CH-ASCL-0019	Lamiera supporto controllo
-	ZK000104	Cavo compressore
-	CHCC-EL-CV-0143	Cavo modbus

ModuExpo LT 06A MNSKAi32 - Circuito frigorifero e idraulico

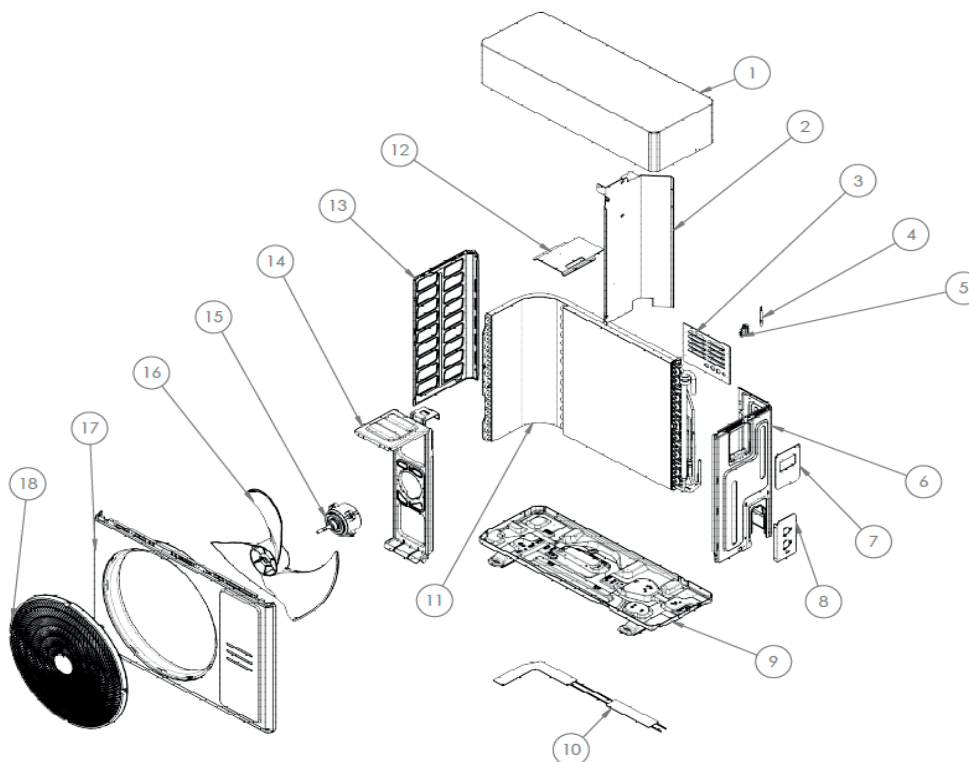


Pos.	Codice	Descrizione
1	CH-IL-0309	Isolamento esterno adesivo scambiatore
2	CHCC-FD-SC-0405	Scambiatore di calore a piastre
3	CHCC-EL-RE-0039	Piastra riscaldante adesiva
4	CHCC-FD-SA-0007	Valvola automatica di sfogo aria
5	CH-AST-1535	Tubazione acqua
6	CHCC-EM-BE-0027	Bobina per valvola di espansione elettronica
7	CHCC-FD-EV-0020	Valvola di espansione elettronica
8	CH-AST-1527	Tubazione filtro
9	Z400-15500504000006	Filtro
10	ZK000019	Kit ricambio circolatore con cavi
11	CH-AST-2724	Tubo aspirazione mandata 1_2 Ø12,7
12	CHCC-EN-ST-0024	Sensore di temperatura mandata - nero
13	CH-AST-2883	Tubo mandata RD_1 Ø9,52
14	CH-AST-2884	Tubo mandata RD_1 Ø9,52
15	CH-ASE-0467	Pressostato + cavo
16	CHCC-EN-ST-0022	Sensore di temperatura acqua in/out + sonda aspirazione ST - nero +sonda esterna
17	CHCC-FD-FL-0008	Flussostato
18	CH-AST-2731	Tubo uscita acqua utenza
19	CH-IKB0078.00	Controdado esagonale
20	CHCC-EM-TR-0003	Trasduttore di pressione 0-30 bar
20.5	CHCC-EL-CV-0035	Cavo per trasduttore di pressione
21	CHCC-EM-TR-0004	Trasduttore di pressione 0-50 bar

**ModuExpo LT 06A MNSKAI32 - Circuito frigorifero e idraulico**

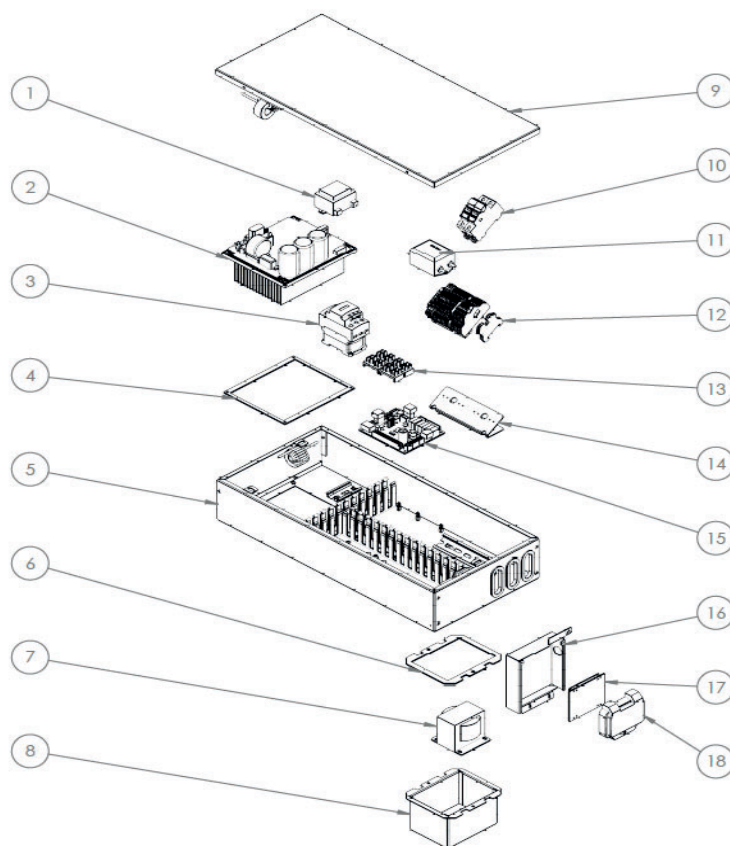
Pos.	Codice	Descrizione
21.5	CHCC-EL-CV-0035	Cavo per trasduttore di pressione
22	CH-IL-0308	Rivestimento ricevitore di liquido 0,58 litri - 65x204
23	CHCC-FD-RL-0054	Ricevitore di liquido 0,58
24	CH-AST-2850	Tubo liquido RL1_2 Ø12.7
25	CH-AST-2851	Tubo liquido RL1_2.2 Ø12.7
26	CH-AST-2733	Tubo liquido RL2_2 Ø12.7
27	CHCC-FD-EV-0106	Valvola 4 vie
28	CH-ASE-0388	Bobina valvola 4 vie con cavo
29	CH-AST-2728	Tubo mandata aspirazione RD-RS 1_2 Ø12.7
30	CH-AST-2725	Tubo aspirazione mandata RS-RD 1_2 Ø12.7
31	CHCC-EN-ST-0022	Sensore di temperatura acqua in/out + sonda aspirazione ST - nero + sonda esterna
32	CH-AST-2732	Tubo aspirazione RS_1 Ø 12,7
33	CHCC-FD-SE-0001	Valvola di sicurezza – 6 bar
34	CH-AST-2730	Tubo ingresso acqua utenza
35	CHCC-EN-ST-0022	Sensore di temperatura acqua in/out + sonda aspirazione ST - nero + sonda esterna
36	CHCC-FD-RB-0001	Rubinetto di scarico
37	CM-0325	Guarnizione
38	CM-0324	Coperchio
39	CM-0404	Resistenza carter 30W
40	Z400-11103020006879	Compressore
41	Z400-12400301001793	Cappottino insonorizzante compressore
42	ZK000084	Kit ricambio guarnizioni
43	CHCC-EN-ST-0025	Termostato sicurezza

**ModuExpo LT 08A MNSKai32 - Pannelli**



Pos.	Codice	Descrizione
1	CH-LV-2277 R7044	Coperchio verniciato
2	CH-LG-2260	Divisorio interno
3	CH-LV-2291 R7044	Piastrina supporto
4	CHCC-EN-ST-0022	Sensore di temperatura acqua in/out + sonda aspirazione ST - nero + sonda esterna
5	Z400-12100303000143	Porta sonda esterna
6	Z400-12222000012930	Assieme pannello copertura laterale
7	CH-LV-2424 R7044	Lamiera di chiusura del controllo
8	CH-LV-2423 R7044	Piastra supporto connessioni acqua
9	Z400-12222000015405	Assieme basamento
10	CHCC-EL-RE-0043	Resistenza adesiva per basamento
11	Z400-15822000009836	Batteria alettata
12	CH-LG-2414	Lamiera sostegno
13	Z400-12222000012929	Supporto sinistro
14	Z400-12222000012371	Supporto motore ventilatore
15	CHCC-EM-VT-0053	Motore ventilatore 110 mm
16	Z400-12100105000841	Ventola assiale
17	Z400-12222000013505	Pannello frontale
18	Z400-12122000026421	Griglia fuoriuscita aria

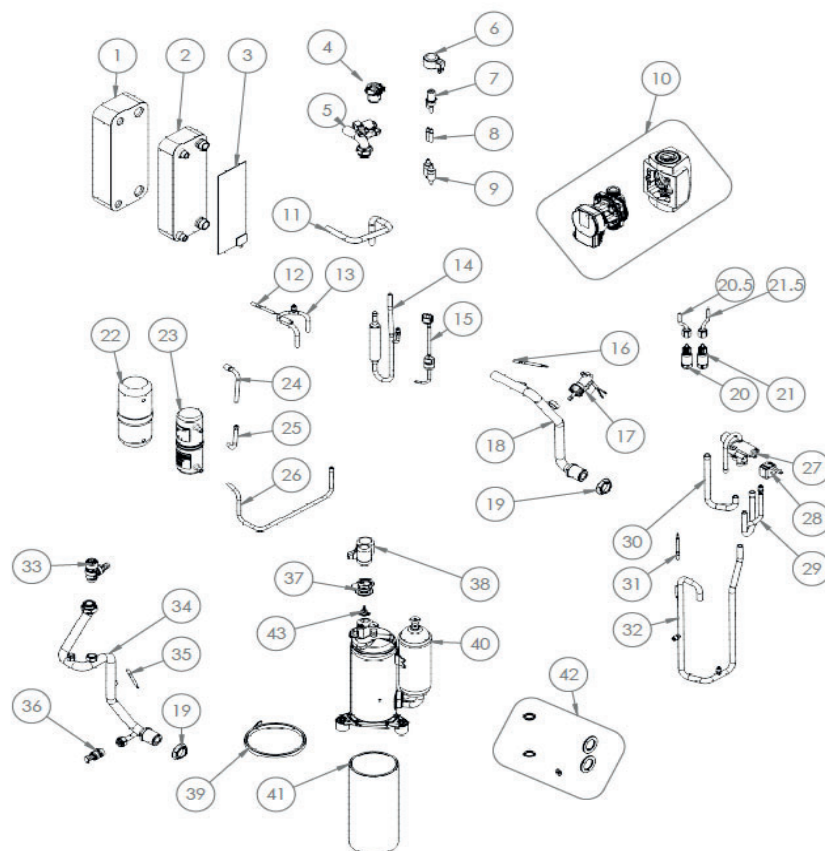
**ModuExpo LT 08A MNSKai32 - Quadro elettrico**



Pos.	Codice	Descrizione
1	CH-IKB0021.00	Trasformatore elettrico
2	CHCC-EN-SC-0088	Driver compressore
3	CHCC-EM-CM-0077	Contattore
4	CHCC-IS-0058	Guarnizione Driver
5	CH-ASLG-0379	Scatola
6	CHCC-IS-0076	Guarnizione per induttanza
7	CHCC-EL-IN-0017	Induttanza 22A 3mH per driver
8	CH-LG-1838	Scatola induttanza 4 kW
9	CH-LG-2290	Coperchio quadro elettrico
10	CHCC-EL-FU-0002	Portafusibile sez. 2 x 38 32A 690V
10.1	CHCC-EL-FU-0019	Fusibile 20A Am 10.3 x 38
11	CH-IKB0008.01	Filtro elettrico
12	ZK000089	Kit morsetti ricambio per morsettiera monofase
13	CH-AKB0125.00	Connettore-ponte 4 vie
14	CH-LG-2416	Staffa supporto morsettiera
15	CHCC-EN-SC-0027_SP15	Scheda controllo
16-17-18	CH-ASCL-0019	Lamiera supporto controllo
-	ZK000104	Cavo ricambio compressore
-	CHCC-EL-CV-0143	Cavo modbus



ModuExpo LT 08A MNSKAi32 - Circuito frigorifero e idraulico

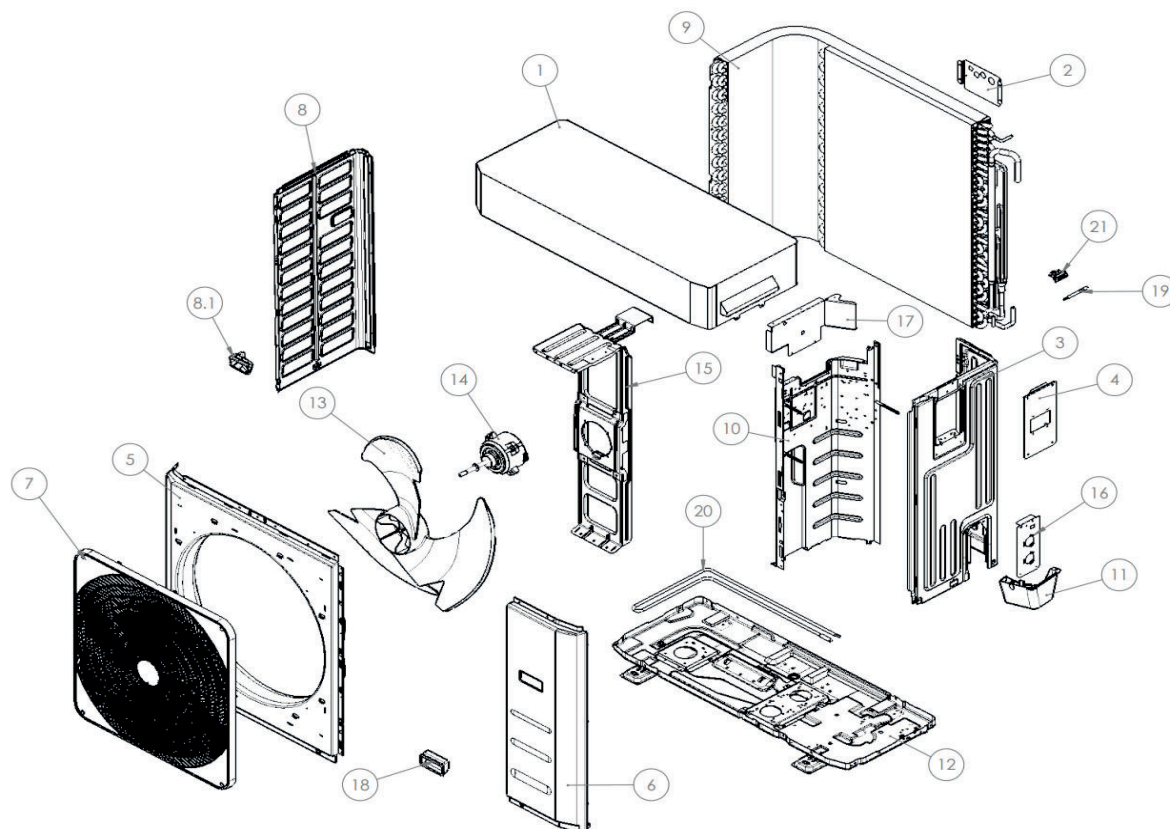


Pos.	Codice	Descrizione
1	CH-IL-0309	Isolamento esterno adesivo scambiatore
2	CHCC-FD-SC-0405	Scambiatore di calore a piastre
3	CHCC-EL-RE-0039	Piastra riscaldante adesiva
4	CHCC-FD-SA-0007	Valvola automatica di sfogo aria
5	CH-AST-1535	Tubazione acqua
6	CHCC-EM-BE-0027	Bobina per valvola di espansione elettronica
7	CHCC-FD-EV-0020	Valvola di espansione elettronica
8	CH-AST-1527	Tubazione filtro
9	Z400-15500504000006	Filtro
10	ZK000019	Kit ricambio circolatore con cavi
11	CH-AST-2724	Tubo aspirazione mandata 1_2 Ø12,7
12	CHCC-EN-ST-0024	Sensore di temperatura mandata - nero - (DT)
13	CH-AST-2883	Tubo mandata RD_1 Ø9,52
14	CH-AST-2884	Tubo mandata D_1 Ø9,52
15	CH-ASE-0467	Pressostato + cavo
16	CHCC-EN-ST-0022	Sensore di temperatura acqua in/out + sonda aspirazione ST - nero + sonda esterna
17	CHCC-FD-FL-0008	Flussostato
18	CH-AST-2731	Tubo uscita acqua utenza
19	CH-IKB0078.00	Controdado esagonale
20	CHCC-EM-TR-0003	Trasduttore di pressione 0-30 bar
20.5	CHCC-EL-CV-0035	Cavo per trasduttore di pressione
21	CHCC-EM-TR-0004	Trasduttore di pressione 0-50 bar
21.5	CHCC-EL-CV-0035	Cavo per trasduttore di pressione

**ModuExpo LT 08A MNSKAI32 - Circuito frigorifero e idraulico**

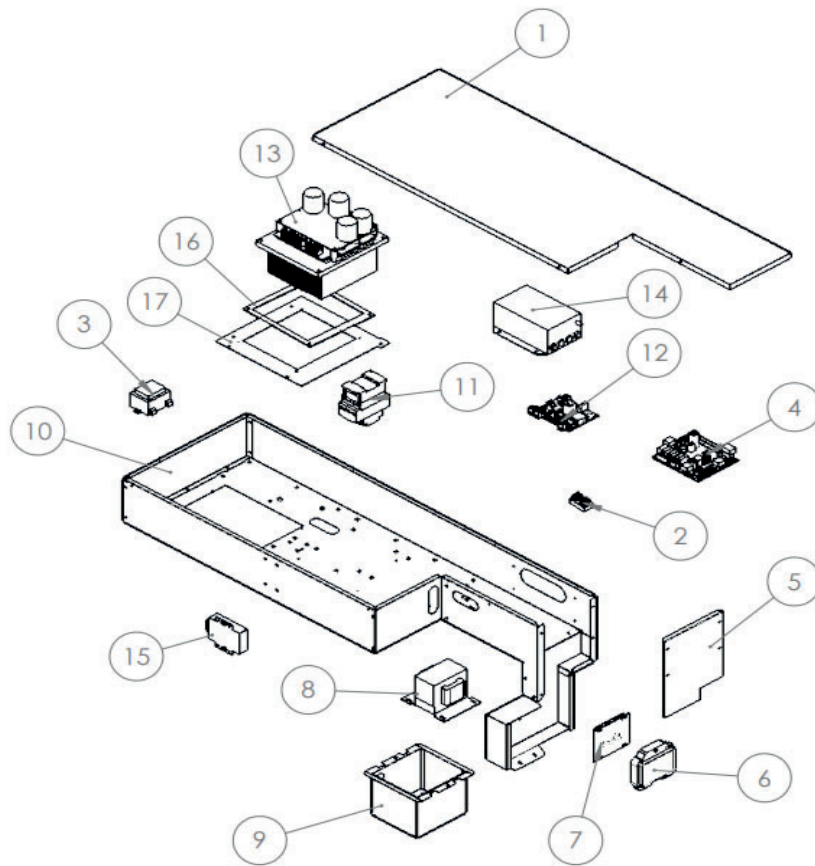
Pos.	Codice	Descrizione
22	CH-IL-0308	Rivestimento ricevitore di liquido 0,58 litri - 65x204
23	CHCC-FD-RL-0054	Ricevitore di liquido 0,58_RV65 x 204_ODS 8 mm
24	CH-AST-2850	Tubo liquido RL1_2 Ø12.7
25	CH-AST-2851	Tubo liquido RL1_2.2 Ø12.7
26	CH-AST-2733	Tubo liquido RL2_2 Ø12.7
27	CHCC-FD-EV-0106	Valvola 4 vie
28	CH-ASE-0388	Bobina valvola 4 vie con cavo
29	CH-AST-2728	Tubo mandata aspirazione RD-RS 1_2 Ø12.7
30	CH-AST-2725	Tubo aspirazione mandata RS-RD 1_2 Ø12.7
31	CHCC-EN-ST-0022	Sensore di temperatura acqua in/out + sonda aspirazione ST - nero + sonda esterna
32	CH-AST-2732	Tubo aspirazione RS_1 Ø 12,7
33	CHCC-FD-SE-0001	Valvola di sicurezza - 6 bar
34	CH-AST-2730	Tubo ingresso acqua utenza
35	CHCC-EN-ST-0022	Sensore di temperatura acqua in/out + sonda aspirazione ST - nero + sonda esterna
36	CHCC-FD-RB-0001	Rubinetto di scarico
37	CM-0325	Guarnizione
38	CM-0324	Coperchio
39	CM-0404	Resistenza carter 30W
40	Z400-11103020006879	Compressore
41	Z400-12400301001793	Cappottino insonorizzante compressore
42	ZK000084	Kit ricambio guarnizioni
43	CHCC-EN-ST-0025	Termostato sicurezza

ModuExpo LT 10 MNSKAi32 - Pannelli



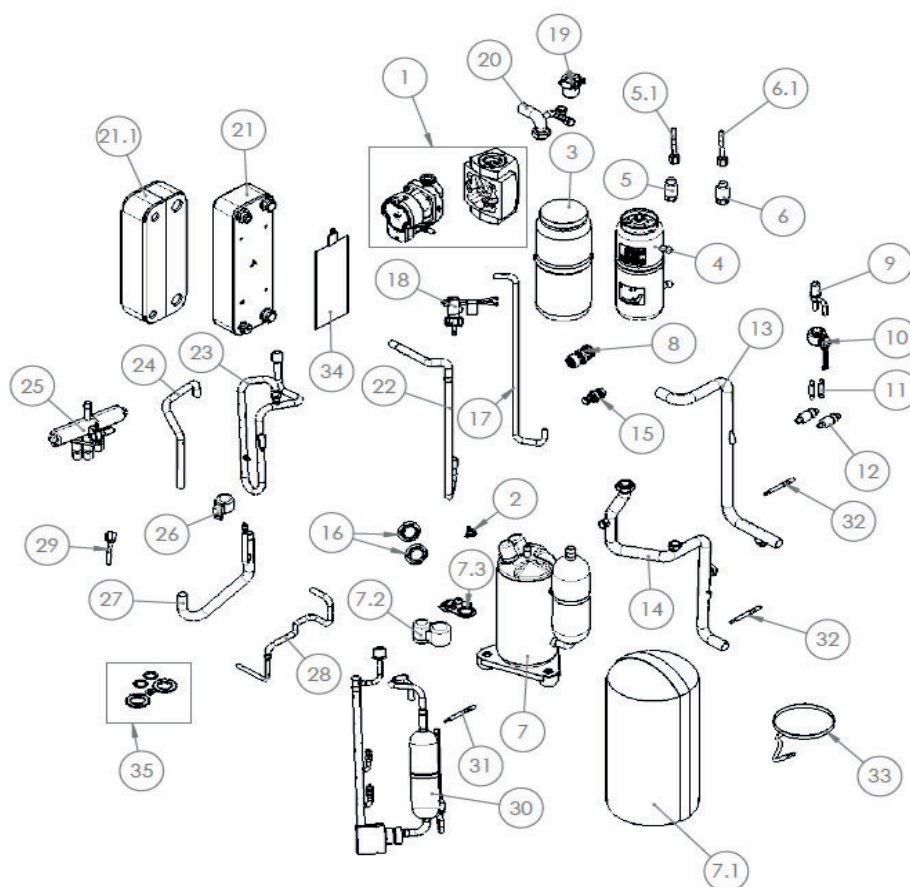
Pos.	Codice	Descrizione
1	CH-LV-1419 R7044	Coperchio
2	CH-LV-0973	Piastra di supporto uscita cavi
3	Z400-12222500000534	Pannello laterale destro
4	CH-LV-1827 R7044	Piastra chiusura controllo
5	Z400-12222000004983	Pannello frontale
6	Z400-12222500000633	pannello frontale destro
7	Z400-12122000020245	Griglia protezione ventilatore
8	Z400-12222500000539	Pannello sinistro
8.1	Z400-12100701000033	Maniglia pannello
9	Z400-15822000009578	Batteria alettata
10	Z400-12222200001158	Pannello divisorio interno
11	Z400-12122200002695	Copertura connessioni
12	Z400-12222000004762	Basamento
13	Z400-12100105000084	Ventilatore
14	CHCC-EM-VT-0053	Motore ventilatore 110 mm
15	Z400-12222500000547	Supporto motore ventilatore
16	CH-LV-0344	Piastra di supporto connessioni idrauliche
17	CH-LG-1435	Supporto quadro elettrico
18	Z400-12100702000038	Maniglia pannello
19	CHCC-EN-ST-0022	Sensore di temperatura acqua in/out + sonda aspirazione ST - nero + sonda esterna
20	CHCC-EL-RE-0001	Cavo riscaldante (incluso con versione KA)
21	Z400-12100303000143	Porta sonda esterna

**ModuExpo LT 10 MNSKAI32 - Quadro elettrico**



Pos.	Codice	Descrizione
1	CH-LG-1405	Coperchio scatola elettrica
2	CH-AKB0125.00	Connettore ponte 4 vie
3	CH-IKB0021.00	Trasformatore elettrico
4	CHCC-EN-SC-0027_SP4	Scheda controllo Ver 415
5	CH-LG-1420	Chiusura laterale scatola elettrica
6	CH-IKB0001.00	Sportellino trasparente
7	CHCC-EN-SC-0019	Display
8	CHCC-EL-IN-0001	Induttanza
9	CH-LG-0334	Coperchio scatola induttanza
10	CH-ASLG-0280	Scatola elettrica 1ph_3ph
11	CHCC-EM-CM-0077	Contattore
12	CHCC-EN-SC-0077	Scheda PWM ventilatore 180W Id1
12.1	CHCC-EL-FU-0024	Fusibile fan driver F1,25A 250V D5 x 20 mm
13	CHCC-EN-SC-0084	Driver compressore
14	CHCC-EL-FR-0002	Filtro elettrico
15	ZK000078	Optoisolatore Modbus RS 485
16	CHCC-IS-0051	Guarnizione driver
17	CH-LG-1588	Dima per scheda driver 1ph
-	CH-AKB0112.00	Morsetto 2 poli
-	ZK000461	Cavo modbus
-	ZK000105	Cavo compressore

ModuExpo LT 10 MNSKAI32 - Circuito frigorifero e idraulico

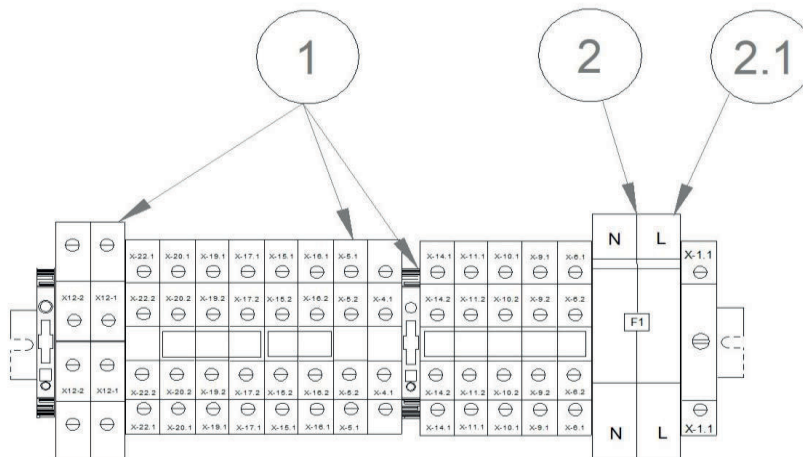


Pos.	Codice	Descrizione
1	ZK000019	Circolatore
2	CHCC-EN-ST-0025	Termostato sicurezza
3	CH-IL-0197	Rivestimento per ricevitore di liquido
4	CHCC-FD-RL-0038	Ricevitore di liquido
5	CHCC-EM-TR-0004	Trasduttore di pressione 0-50 bar
5.1	CHCC-EL-CV-0035	Cavo per trasduttore di pressione
6	CHCC-EM-TR-0003	Trasduttore di pressione 0-30 bar
6.1	CHCC-EL-CV-0035	Cavo per trasduttore di pressione
7	Z400-11103020000719	Compressore
7.1	CH-IL-0319	Cappottino insonorizzante compressore
7.2	CM-0324	Coperchio
7.3	CM-0325	Guarnizione
8	CHCC-FD-SE-0001	Valvola di sicurezza - 6 bar
9	CHCC-FD-EV-0107	Valvola di espansione elettronica
10	CHCC-EM-BE-0026	Bobina valvola espansione elettronica
11	CH-AST-2015	Tubo linea Liquido
12	Z400-15500504000518	Filtro
13	CH-AST-2200	Tubo di ingresso acqua
14	CH-AST-1532	Tubo uscita acqua
15	CHCC-FD-RB-0001	Rubinetto di scarico
16	CH-IKB0078.00	Controdado esagonale
17	CH-AST-1762	Tubo linea liquido
18	CHCC-FD-FL-0006	Flussostato
19	CHCC-FD-SA-0007	Valvola automatica di sfogo aria
20	CH-AST-1522	Tubo di ingresso acqua

**ModuExpo LT 10 MNSKAi32 - Circuito frigorifero e idraulico**

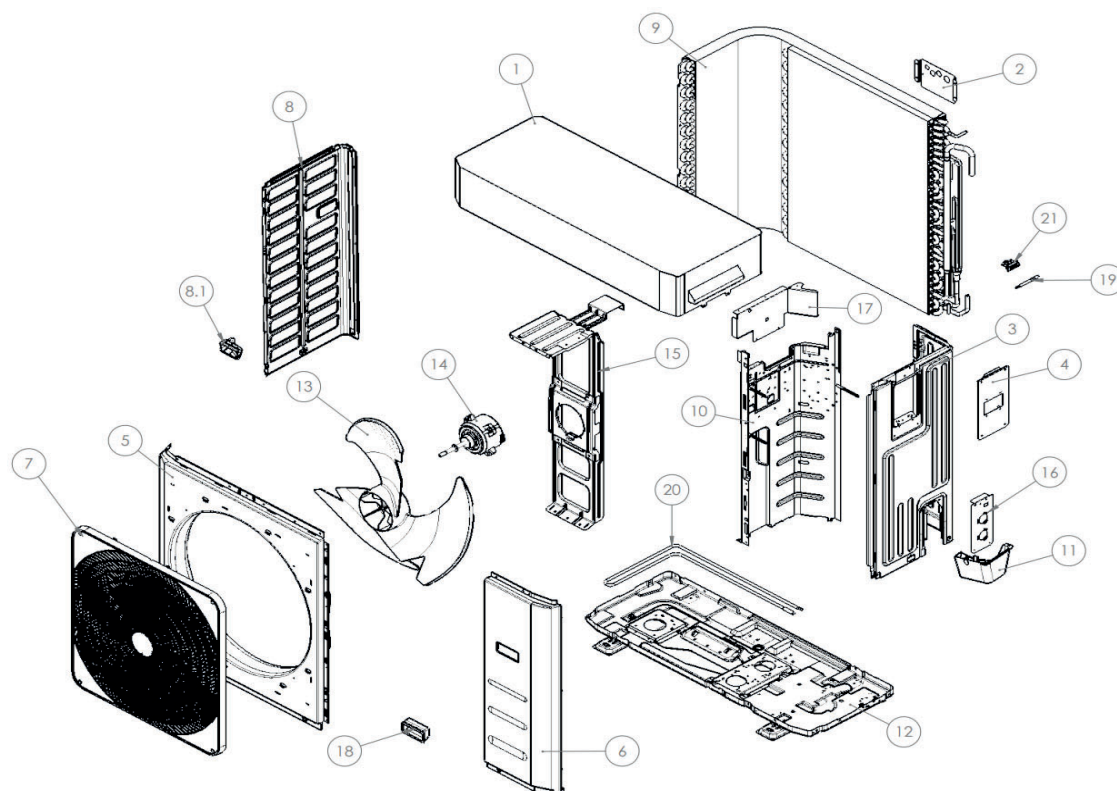
Pos.	Codice	Descrizione
21	CHCC-FD-SC-0208	Scambiatore di calore a piastre
21.1	CH-IL-0252	Isolamento scambiatore
22	CH-AST-1530	Tubo mandata / aspirazione tubo
23	CH-AST-1531	Tubo di aspirazione
24	CH-AST-2254	Tubo mandata valvola a 4 vie
25	CHCC-FD-EV-0004	Valvola a 4 vie
26	CH-ASE-0388	Bobina valvola 4 vie
27	CH-AST-1588	Tubo collegamento batteria
28	CH-AST-1533	Tubo linea liquido
29	CH-ASE-0467	Pressostato di alta pressione a riarmo automatico
30	Z400-15122500001079	Tubo di scarico assemblato
31	CHCC-EN-ST-0024	Sensore di temperatura mandata - nero - (DT)
32	CHCC-EN-ST-0022	Sensore di temperatura acqua in/out + sonda aspirazione ST - nero + sonda esterna
33	CH-ASE-0466	Resistenza carter compressore
34	CHCC-EL-RE-0039	Piastra riscaldante adesiva (incluso con versione KA)
-	ZK000084	Kit ricambio guarnizioni

**ModuExpo LT 10 MNSKAi32 - Morsettiere**



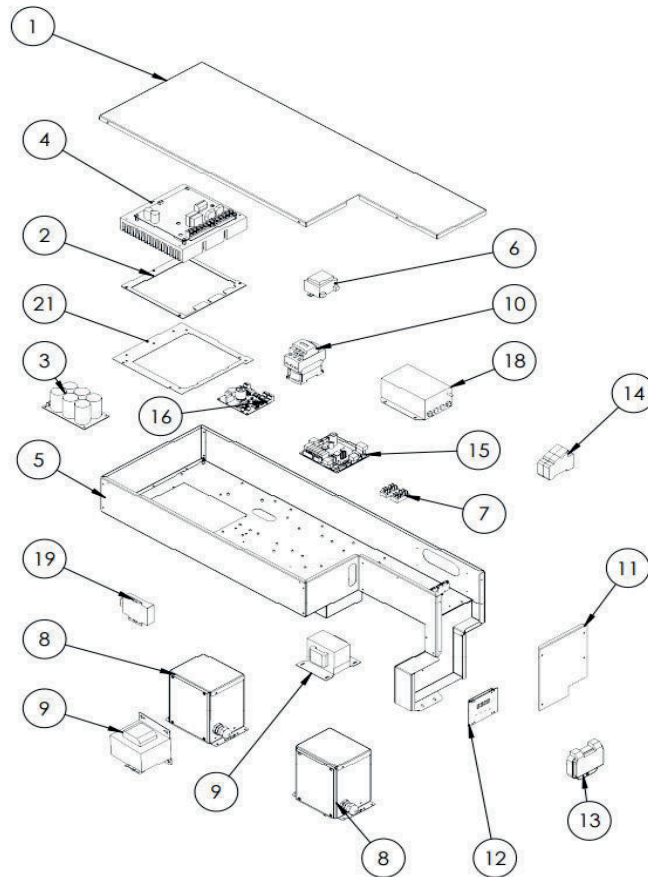
Pos.	Codice	Descrizione
1	ZK000089	Kit morsetti ricambio per morsettiere
2	CHCC-EL-FU-0002	Portafusibile sez. 2x38 32A 690V
2.1	CHCC-EL-FU-0019	Fusibile 20A Am 10.3 x 38

ModuExpo LT 10 TNSKAI32A - Pannelli



Pos.	Codice	Descrizione
1	CH-LV-1419 R7044	Coperchio
2	CH-LV-0973	Piastra di supporto uscita cavi
3	Z400-12222500000534	Pannello laterale destro
4	CH-LV-1827 R7044	Piastra chiusura controllo
5	Z400-12222000004983	Pannello frontale
6	Z400-12222500000633	pannello frontale destro con maniglia
7	Z400-12122000020245	Griglia protezione ventilatore
8	Z400-12222500000539	Pannello sinistro con maniglia
8.1	Z400-12100701000033	Maniglia pannello
9	Z400-15822000009578	Batteria alettata
10	Z400-1222200001158	Pannello divisorio interno
11	Z400-12122200002695	Copertura connessioni
12	Z400-12222000004762	Basamento
13	Z400-12100105000084	Ventilatore
14	CHCC-EM-VT-0053	Motore ventilatore 110 mm
15	Z400-12222500000547	Supporto motore ventilatore
16	CH-LV-0344	Piastra di supporto connessioni idrauliche
17	CH-LG-1435	Supporto quadro elettrico
18	Z400-12100702000038	Maniglia pannello
19	CHCC-EN-ST-0022	Sensore di temperatura acqua in/out + sonda aspirazione ST - nero + sonda esterna
20	CHCC-EL-RE-0001	Cavo riscaldante
-	Z400-12100303000143	Porta sonda esterna

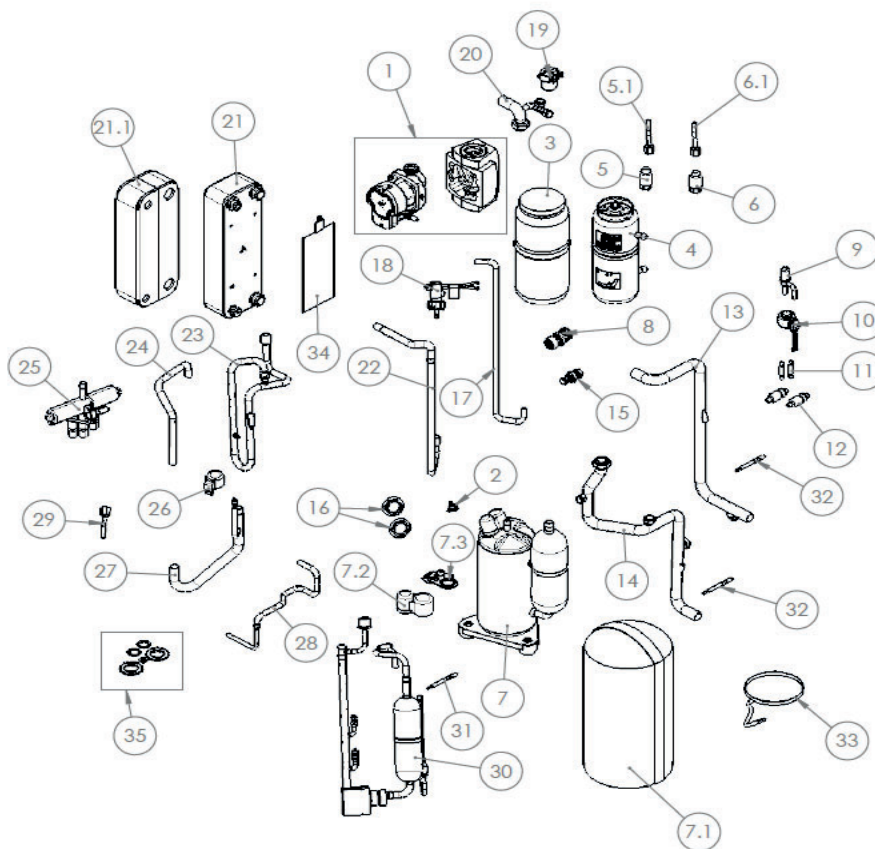
**ModuExpo LT 10 TNSKAI32A - Quadro elettrico**



Pos.	Codice	Descrizione
1	CH-LG-1405	Coperchio scatola elettrica
2	CHCC-IS-0026	Guarnizione Driver
3	Z000926	Scheda potenza inverter 5HP-3ph
4	Z000925	Driver compressore 3ph
5	CH-ASLG-0280	Scatola elettrica 1ph_3ph
6	CH-IKB0021.00	Trasformatore elettrico
7	CH-AKB0125.00	Connettore-ponte 4 vie
8	CHCC-EL-IN-0016	Scatola induttanza
9	CHCC-EL-IN-0006	Induttanza 3ph
10	CHCC-EM-CM-0076	Contattore
11	CH-LG-1412	Lamiera chiusura lat. scatola elettrica
12	CHCC-EN-SC-0119	Display
13	CH-IKB0001.00	Sportellino trasparente
14	CHCC-EN-SC-0027_SP11	Scheda controllo Ver415 ricambio
15	CHCC-EN-SC-0003_SP1	Scheda PWM ventilatore 180W Id1
15.1	CHCC-EL-FU-0024	Fusibile fan driver F1,25A 250V D5 x 20mm
16	CH-IKB0029.00	Filtro elettrico per inverter 3ph
17	ZK000078	Optoisolatore Modbus RS 485
18	CH-LG-1589	Dima per scheda driver 3ph
-	CH-AKB0112.00	Morsetto 2 poli
-	Z001114	Modbus interno quadro elettrico 3ph
-	ZK000105	Cavo ricambio compressore



**ModuExpo LT 10 TNSKAI32A - Circuito frigorifero e idraulico**

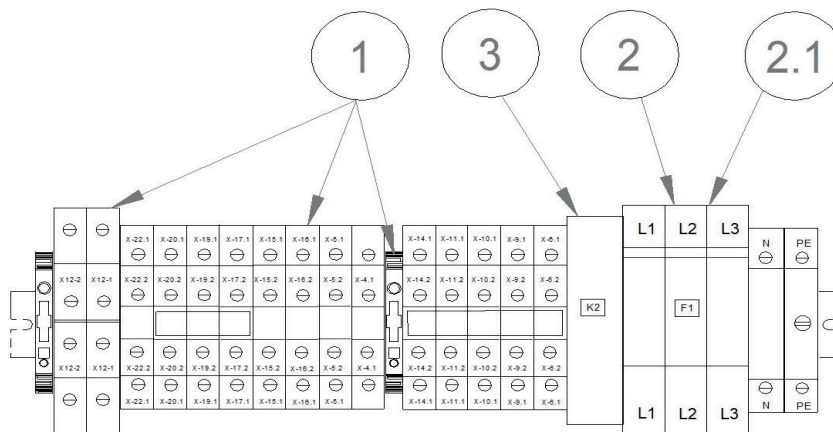


Pos.	Codice	Descrizione
1	ZK000019	Kit ricambio circolatore con cavi
2	CHCC-EN-ST-0025	Termostato sicurezza
3	CH-IL-0197	Rivestimento per ricevitore di liquido
4	CHCC-FD-RL-0038	Ricevitore di liquido
5	CHCC-EM-TR-0004	Trasduttore di pressione 0-50 bar
5.1	CHCC-EL-CV-0035	Cavo per trasduttore di pressione
6	CHCC-EM-TR-0003	Trasduttore di pressione 0-30 bar
6.1	CHCC-EL-CV-0035	Cavo per trasduttore di pressione
7	Z400-11103020000719	Compressore
7.1	CH-IL-0319	Cappottino insonorizzante compressore
7.2	CM-0324	Coperchio
7.3	CM-0325	Guarnizione
8	CHCC-FD-SE-0001	Valvola di sicurezza – 6 bar
9	CHCC-FD-EV-0107	Valvola di espansione elettronica
10	CHCC-EM-BE-0026	Bobina Valvola espansione elettronica
11	CH-AST-2015	Tubo di collegamento filtro-componente
12	Z400-15500504000518	Filtro
13	CH-AST-1532	Tubo uscita acqua
14	CH-AST-2200	Tubo di ingresso acqua
15	CHCC-FD-RB-0001	Rubinetto di scarico
16	CH-IKB0078.00	Controdado esagonale
17	CH-AST-1762	Tubo linea liquido
18	CHCC-FD-FL-0006	Flussostato
19	CHCC-FD-SA-0007	Valvola automatica di sfogo aria
20	CH-AST-1522	Tubo di ingresso acqua

**ModuExpo LT 10 TNSKAI32A - Circuito frigorifero e idraulico**

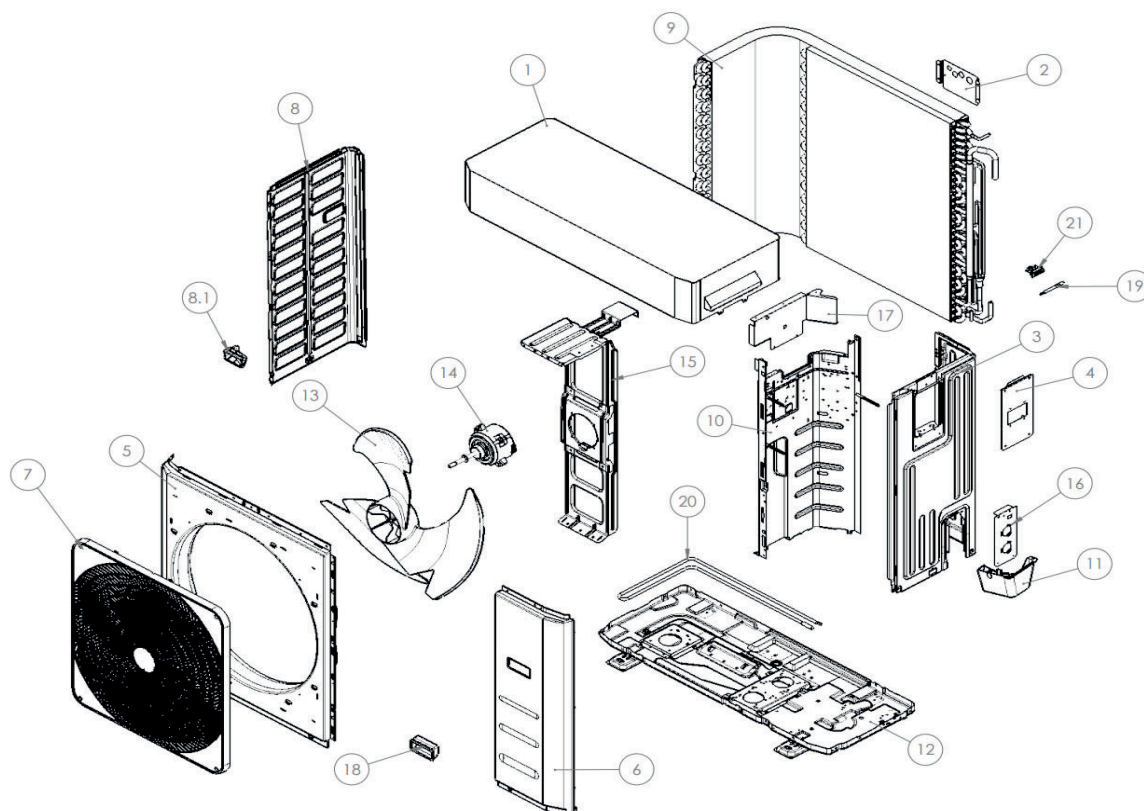
Pos.	Codice	Descrizione
21	CHCC-FD-SC-0208	Scambiatore di calore a piastre
21.1	CH-IL-0252	Isolamento scambiatore
22	CH-AST-1530	Tubo mandata / aspirazione tubo
23	CH-AST-1531	Tubo di aspirazione
24	CH-AST-2254	Tubo mandata valvola a 4 vie
25	CHCC-FD-EV-0004	Valvola a 4 vie
26	CH-ASE-0388	Bobina valvola 4 vie con cavo
27	CH-AST-1588	Tubo collegamento batteria
28	CH-AST-1533	Tubo linea liquido
29	CH-ASE-0467	Pressostato + cavo
30	Z400-15122500001079	tubo di scarico assemblato
31	CHCC-EN-ST-0024	Sensore di temperatura mandata - nero
32	CHCC-EN-ST-0022	Sensore di temperatura acqua in/out + sonda aspirazione ST - nero + sonda esterna
33	CH-ASE-0466	Resistenza carter compressore
34	CHCC-EL-RE-0039	Piastra riscaldante adesiva
35	ZK000084	Kit ricambio guarnizioni

**ModuExpo LT 10 TNSKAI32A - Morsetti**



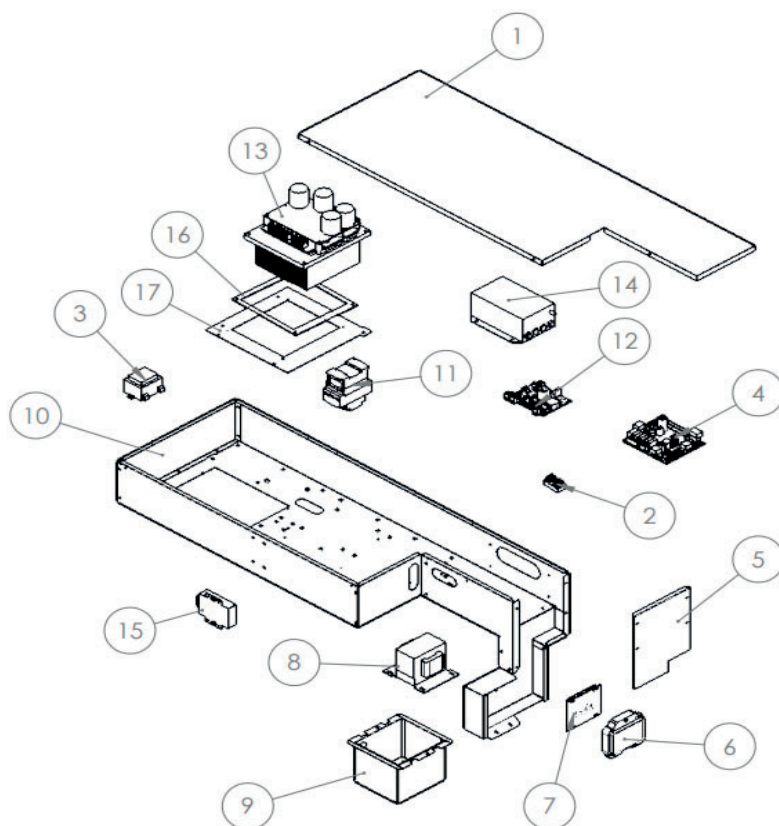
Pos.	Codice	Descrizione
1	ZK000088	Kit morsetti ricambio per morsetti
2	CHCC-EL-FU-0018	Portafusibile sez. 3 x 38 32A 690V
2.1	CHCC-EL-FU-0021	Fusibile 16A Am 10.3 x 38
3	CH-AKB0036.00	Relè 3ph

ModuExpo LT 12 MNSKAi32 - Pannelli



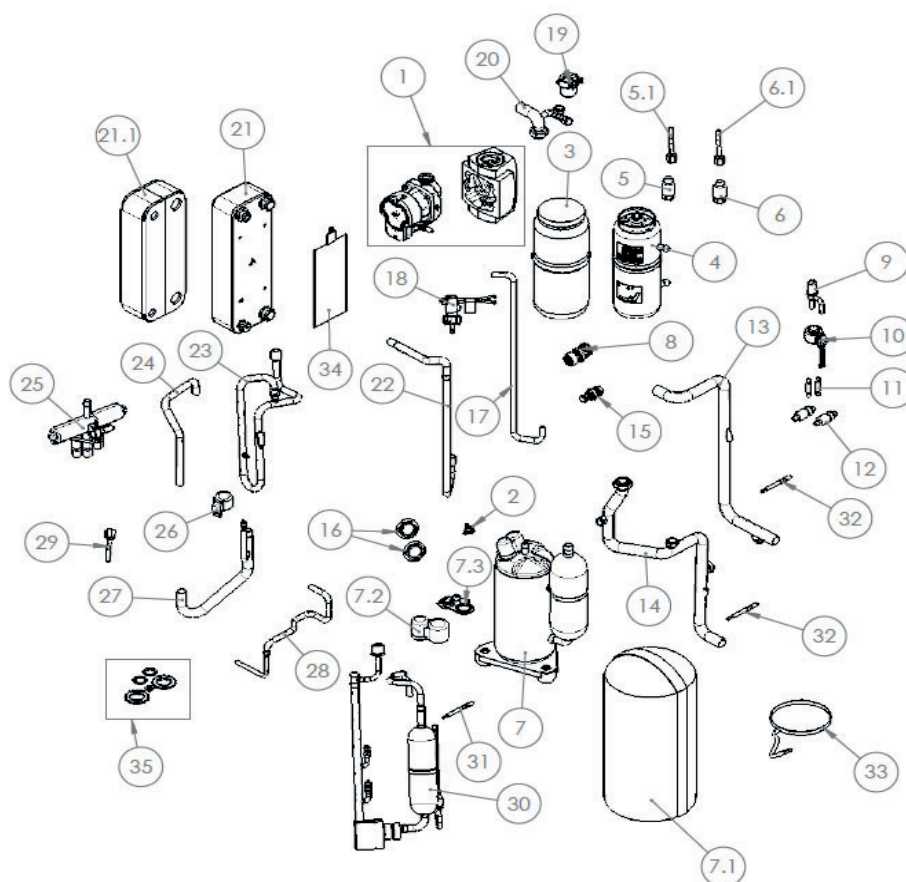
Pos.	Codice	Descrizione
1	CH-LV-1419 R7044	Coperchio
2	CH-LV-0973	Piastra di supporto uscita cavi
3	Z400-12222500000534	Pannello laterale destro
4	CH-LV-1827 R7044	Piastra chiusura controllo
5	Z400-12222000004983	Pannello frontale
6	Z400-12222500000633	pannello frontale destro
7	Z400-12122000020245	Griglia protezione ventilatore
8	Z400-12222500000539	Pannello sinistro
8.1	Z400-12100701000033	Maniglia pannello
9	Z400-15822000009578	Batteria alettata
10	Z400-12222200001158	Pannello divisorio interno
11	Z400-12122200002695	Copertura connessioni
12	Z400-12222000004762	Basamento
13	Z400-12100105000084	Ventilatore
14	CHCC-EM-VT-0053	Motore ventilatore 110 mm
15	Z400-12222500000547	Supporto motore ventilatore
16	CH-LV-0344	Piastra di supporto connessioni idrauliche
17	CH-LG-1435	Supporto quadro elettrico
18	Z400-12100702000038	Maniglia pannello
19	CHCC-EN-ST-0022	Sensore di temperatura acqua in/out + sonda aspirazione ST - nero + sonda esterna
20	CHCC-EL-RE-0001	Cavo riscaldante (incluso con versione KA)
-	Z400-12100303000143	Porta sonda esterna

ModuExpo LT 12 MNSKAI32 - Quadro elettrico



Pos.	Codice	Descrizione
1	CH-LG-1405	Coperchio scatola elettrica
2	CH-AKB0125.00	Connettore-ponte 4 vie
3	CH-IKB0021.00	Trasformatore elettrico
4	CHCC-EN-SC-0027_SP5	Scheda controllo Ver 415
5	CH-LG-1420	Chiusura laterale scatola elettrica
6	CH-IKB0001.00	Sportellino trasparente
7	CHCC-EN-SC-0119	Display
8	CHCC-EL-IN-0001	Induttanza
9	CH-LG-0334	Coperchio scatola induttanza
10	CH-ASLG-0280	Scatola elettrica
11	CHCC-EM-CM-0077	Contattore
12	CHCC-EN-SC-0077	Scheda PWM ventilatore 180W Id1
12.1	CHCC-EL-FU-0024	Fusibile fan driver F1,25A 250V D5x20mm
13	CHCC-EN-SC-0084	Driver compressore
14	CHCC-EL-FR-0002	Filtro elettrico
15	ZK000078	Optoisolatore Modbus RS 485
16	CHCC-IS-0051	Guarnizione driver
17	CH-LG-1588	Dima per scheda driver
-	CH-AKB0112.00	Morsetto 2 poli
-	ZK000461	Cavo modbus
-	ZK000105	Cavo compressore

ModuExpo LT 12 MNSKAI32 - Circuito frigorifero e idraulico

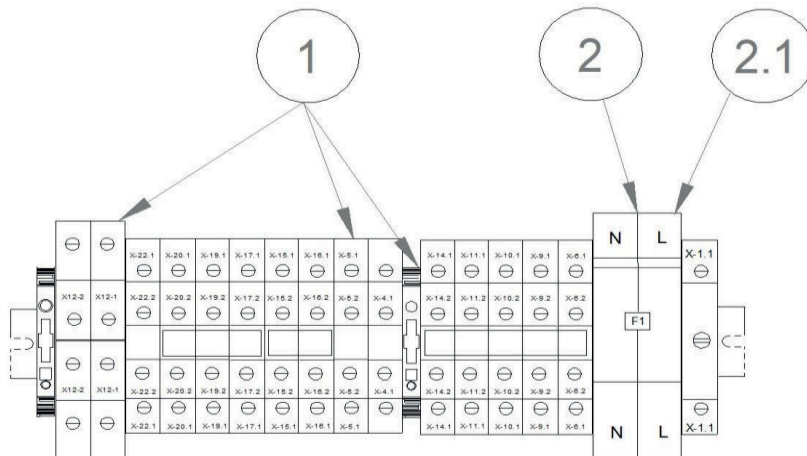


Pos.	Codice	Descrizione
1	ZK000019	Circolatore
2	CHCC-EN-ST-0025	Isolamento pompa
3	CH-IL-0197	Rivestimento per ricevitore di liquido
4	CHCC-FD-RL-0038	Ricevitore di liquido
5	CHCC-EM-TR-0004	Trasduttore di pressione 0-50 bar
5.1	CHCC-EL-CV-0035	Cavo per trasduttore di pressione
6	CHCC-EM-TR-0003	Trasduttore di pressione 0-30 bar
6.1	CHCC-EL-CV-0035	Cavo per trasduttore di pressione
7	Z400-11103020000719	Compressore
7.1	CH-IL-0319	Cappottino insonorizzante compressore
7.2	CM-0324	Coperchio
7.3	CM-0325	Guarnizione
8	CHCC-FD-SE-0001	Valvola di sicurezza - 6 bar
9	CHCC-FD-EV-0107	Valvola di espansione elettronica
10	CHCC-EM-BE-0026	Bobina valvola espansione elettronica
11	CH-AST-2015	Tubo linea liquido
12	Z400-15500504000518	Filtro
13	CH-AST-2200	Tubo di ingresso acqua
14	CH-AST-1532	Tubo uscita acqua
15	CHCC-FD-RB-0001	Rubinetto di scarico
16	CH-IKB0078.00	Controdado esagonale
17	CH-AST-1762	Tubo linea liquido
18	CHCC-FD-FL-0006	Flussostato
19	CHCC-FD-SA-0007	Valvola automatica di sfogo aria
20	CH-AST-1522	Tubo di ingresso acqua
21	CHCC-FD-SC-0208	Scambiatore di calore a piastre

**ModuExpo LT 12 MNSKAi32 - Circuito frigorifero e idraulico**

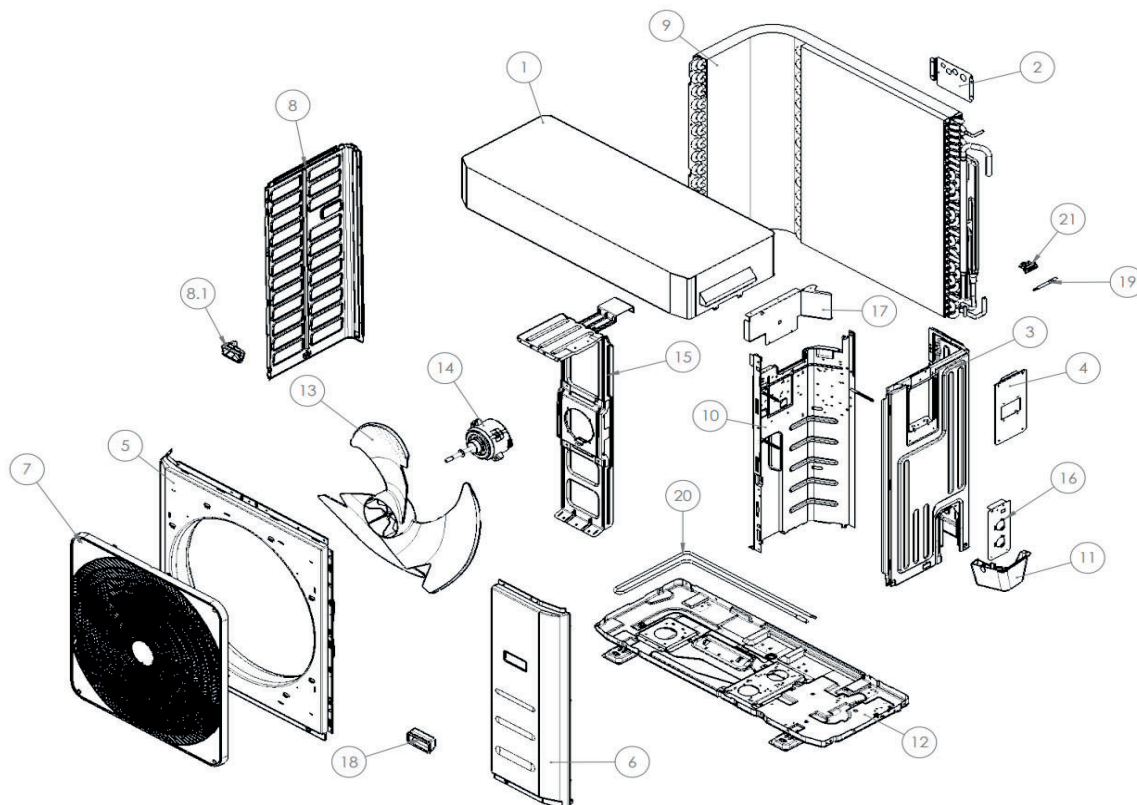
Pos.	Codice	Descrizione
21.1	CH-IL-0252	Isolamento scambiatore
22	CH-AST-1530	Tubo mandata / aspirazione tubo
23	CH-AST-1531	Tubo di aspirazione
24	CH-AST-2254	Tubo mandata valvola a 4 vie
25	CHCC-FD-EV-0004	Valvola a 4 vie
26	CH-ASE-0388	Bobina valvola 4 vie
27	CH-AST-1588	Tubo collegamento batteria
28	CH-AST-1533	Tubo linea liquido_1
29	CH-ASE-0467	Pressostato di alta pressione a riarmo automatico
30	Z400-15122500001079	Tubo di scarico assemblato
31	CHCC-EN-ST-0024	Sensore di temperatura mandata - nero - (DT)
32	CHCC-EN-ST-0022	Sensore di temperatura acqua in/out + sonda aspirazione ST - nero + sonda esterna
33	CH-ASE-0466	Resistenza carter compressore
34	CHCC-EL-RE-0039	Piastra riscaldante adesiva (incluso con versione KA)
-	ZK000084	Kit ricambio guarnizioni

**ModuExpo LT 12 MNSKAi32 - Morsetti**



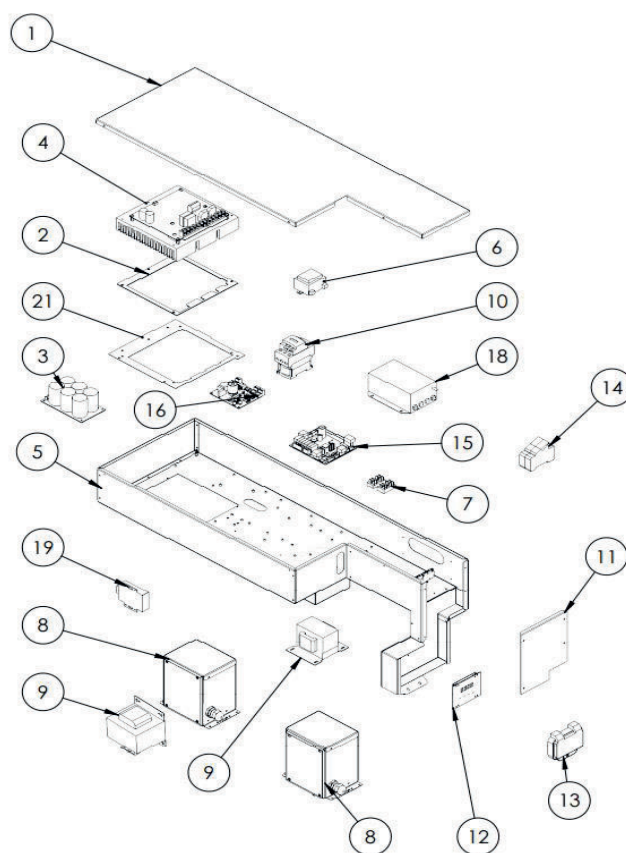
Pos.	Codice	Descrizione
1	ZK000089	Kit morsetti ricambio per morsetti
2	CHCC-EL-FU-0002	Portafusibile sez. 2x38 32A 690V
2.1	CHCC-EL-FU-0019	Fusibile 20A Am 10.3 x 38

ModuExpo LT 12 TNSKAI32A - Pannelli



Pos.	Codice	Descrizione
1	CH-LV-1419 R7044	Coperchio
2	CH-LV-0973	Piastra di supporto uscita cavi
3	Z400-12222500000534	Pannello laterale destro
4	CH-LV-1827 R7044	Piastra chiusura controllo
5	Z400-12222000004983	Pannello frontale
6	Z400-12222500000633	pannello frontale destro con maniglia
7	Z400-12122000020245	Griglia protezione ventilatore
8	Z400-12222500000539	Pannello sinistro con maniglia
9	Z400-15822000009578	Batteria alettata
10	Z400-12222200001158	Pannello divisorio interno
11	Z400-12122200002695	Copertura connessioni
12	Z400-12222000004762	Basamento
13	Z400-121001050000084	Ventilatore
14	CHCC-EM-VT-0053	Motore ventilatore 110 mm
15	Z400-12222500000547	Supporto motore ventilatore
16	CH-LV-0344	Piastra di supporto connessioni idrauliche
17	CH-LG-1495	Dima per scheda driver 5HP (3ph)
18	Z400-121007020000038	Maniglia pannello
19	CHCC-EN-ST-0022	Sensore di temperatura acqua in/out + sonda aspirazione ST - nero + sonda esterna
20	CHCC-EL-RE-0001	Cavo riscaldante
-	Z400-12100303000143	Porta sonda esterna

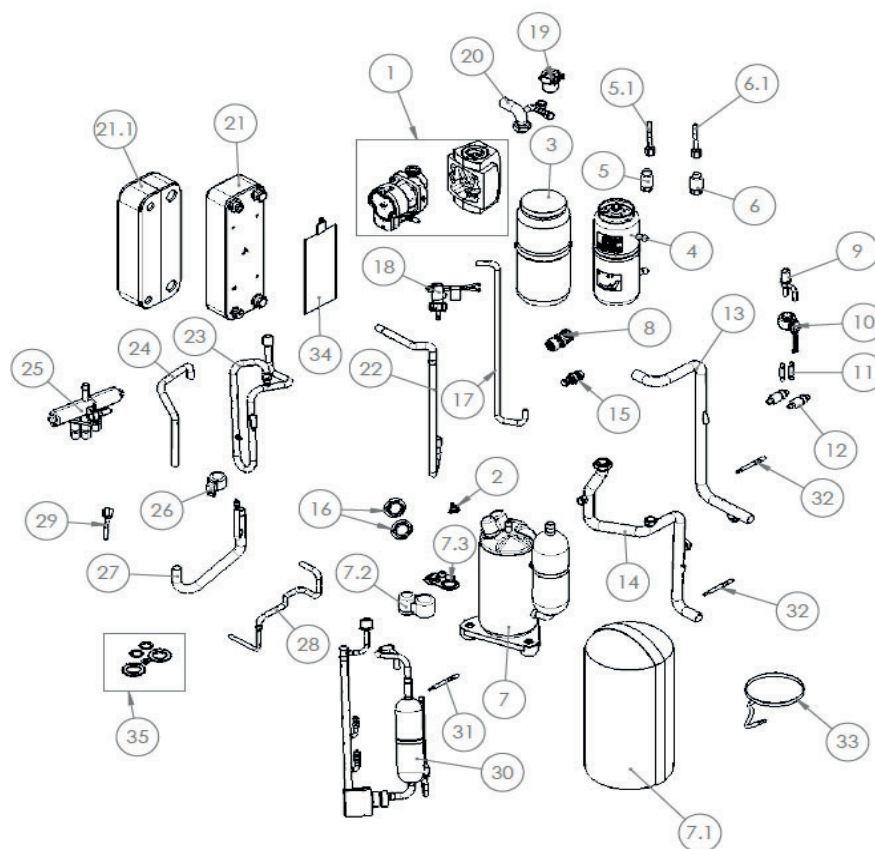
ModuExpo LT 12 TNSKAI32A - Quadro elettrico



Pos.	Codice	Descrizione
1	CH-LG-1405	Coperchio scatola elettrica
2	CHCC-IS-0026	Guarnizione Driver
3	Z000926	Scheda potenza inverter 5HP-3ph
4	Z000925	Driver compressore 3ph
5	CH-ASLG-0280	Scatola elettrica 1ph_3ph
6	CH-IKB0021.00	Trasformatore elettrico
7	CH-AKB0125.00	Connettore-ponte 4 vie
8	CHCC-EL-IN-0016	Scatola induttanza
9	CHCC-EL-IN-0006	Induttanza 3ph
10	CHCC-EM-CM-0076	Contattore
11	CH-LG-1412	Lamiera chiusura lat. scatola elettrica
12	CHCC-EN-SC-0119	Display
13	CH-IKB0001.00	Sportellino trasparente
15	CHCC-EN-SC-0027_SP12	Scheda controllo Ver415 ricambio
16	CHCC-EN-SC-0003_SP1	Scheda PWM ventilatore 180W Id1
16.1	CHCC-EL-FU-0024	Fusibile fan driver F1,25A 250V D5 x 20 mm
17	CH-LG-1495	Dima per scheda driver 5HP(3ph)
18	CH-IKB0029.00	Filtro elettrico per inverter 3ph
19	ZK000078	Optoisolatore Modbus RS 485
21	CH-LG-1589	Dima per scheda driver 3ph
-	CH-AKB0112.00	Morsetto 2 poli
-	Z001114	Modbus interno quadro elettrico 3ph
-	ZK000105	Cavo ricambio compressore



**ModuExpo LT 12 TNSKAI32A - Circuito frigorifero e idraulico**

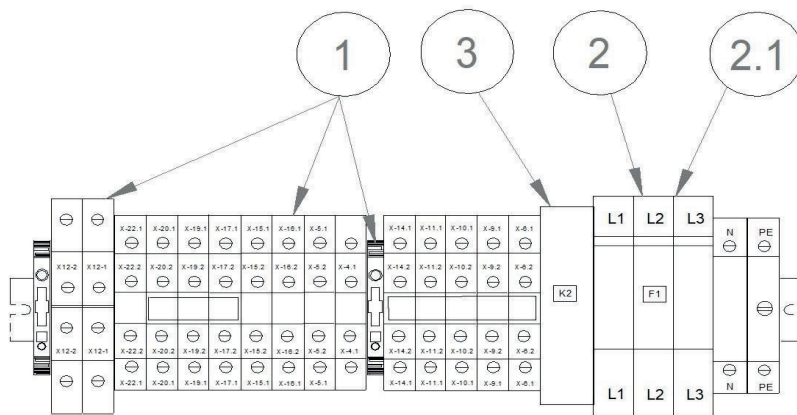


Pos.	Codice	Descrizione
1	ZK000019	Kit ricambio circolatore con cavi
2	CHCC-EN-ST-0025	Termostato sicurezza
3	CH-IL-0197	Rivestimento per ricevitore di liquido
4	CHCC-FD-RL-0038	Ricevitore di liquido
5	CHCC-EM-TR-0004	Trasduttore di pressione 0-50 bar
5.1	CHCC-EL-CV-0035	Cavo per trasduttore di pressione
6	CHCC-EM-TR-0003	Trasduttore di pressione 0-30 bar
6.1	CHCC-EL-CV-0035	Cavo per trasduttore di pressione
7	Z400-11103020000719	Compressore
7.1	CH-IL-0319	Cappottino insonorizzante compressore
7.2	CM-0324	Coperchio
7.3	CM-0325	Guarnizione
8	CHCC-FD-SE-0001	Valvola di sicurezza - 6 bar
9	CHCC-FD-EV-0107	Valvola di espansione elettronica
10	CHCC-EM-BE-0026	Bobina valvola espansione elettronica
11	CH-AST-2015	Tubo di collegamento filtro-componente
12	Z400-15500504000518	Filtro
13	CH-AST-2200	Tubo di ingresso acqua
14	CH-AST-1532	Tubo uscita acqua
15	CHCC-FD-RB-0001	Rubinetto di scarico
16	CH-IKB0078.00	Controdado esagonale
17	CH-AST-1762	Tubo linea liquido
18	CHCC-FD-FL-0006	Flussostato
19	CHCC-FD-SA-0007	Valvola automatica di sfogo aria
20	CH-AST-1522	Tubo di ingresso acqua
21	CHCC-FD-SC-0208	Scambiatore di calore a piastre

**ModuExpo LT 12 TNSKAI32A - Circuito frigorifero e idraulico**

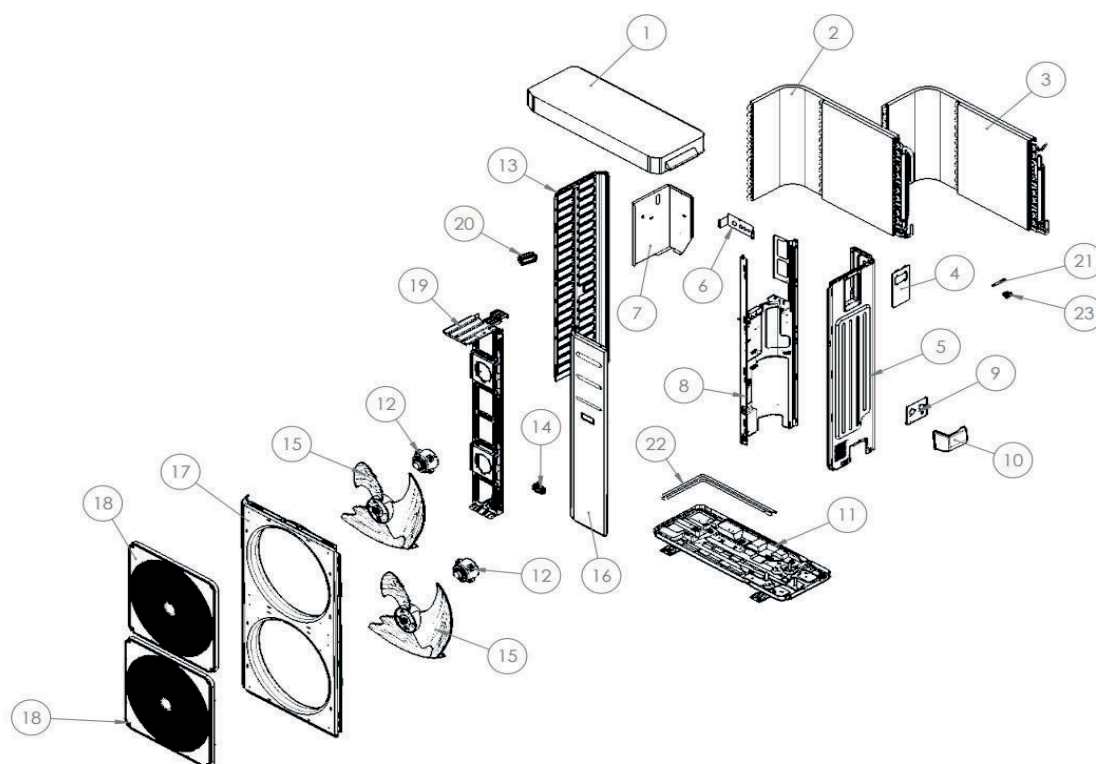
Pos.	Codice	Descrizione
21.1	CH-IL-0252	Isolamento scambiatore
22	CH-AST-1530	Tubo mandata / aspirazione tubo
23	CH-AST-1531	Tubo di aspirazione
24	CH-AST-2254	Tubo mandata valvola a 4 vie
25	CHCC-FD-EV-0004	Valvola a 4 vie
26	CH-ASE-0388	Bobina valvola 4 vie con cavo
27	CH-AST-1588	Tubo collegamento batteria
28	CH-AST-1533	Tubo linea liquido
29	CH-ASE-0467	Pressostato + cavo
30	Z400-15122500001079	tubo di scarico assemblato
31	CHCC-EN-ST-0024	Sensore di temperatura mandata - nero - (DT)
32	CHCC-EN-ST-0022	Sensore di temperatura acqua in/out + sonda aspirazione ST - nero + sonda esterna
33	CH-ASE-0466	Resistenza carter compressore
34	CHCC-EL-RE-0039	Piastra riscaldante adesiva
-	ZK000084	Kit ricambio guarnizioni

**ModuExpo LT 12 TNSKAI32A - Morsetti**



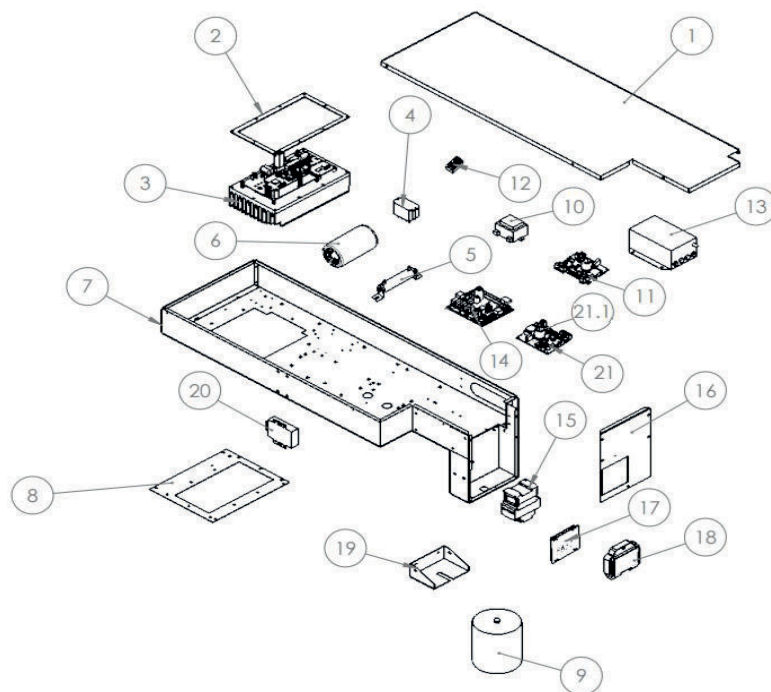
Pos.	Codice	Descrizione
1	ZK000088	Kit morsetti ricambio per morsetti
2	CHCC-EL-FU-0018	Portafusibile sez. 3x38 32A 690V
2.1	CHCC-EL-FU-0021	Fusibile 16A Am 10.3 x 38
3	CH-AKB0036.00	Relè 3ph

ModuExpo LT 14 MNSKAI32 - Pannelli



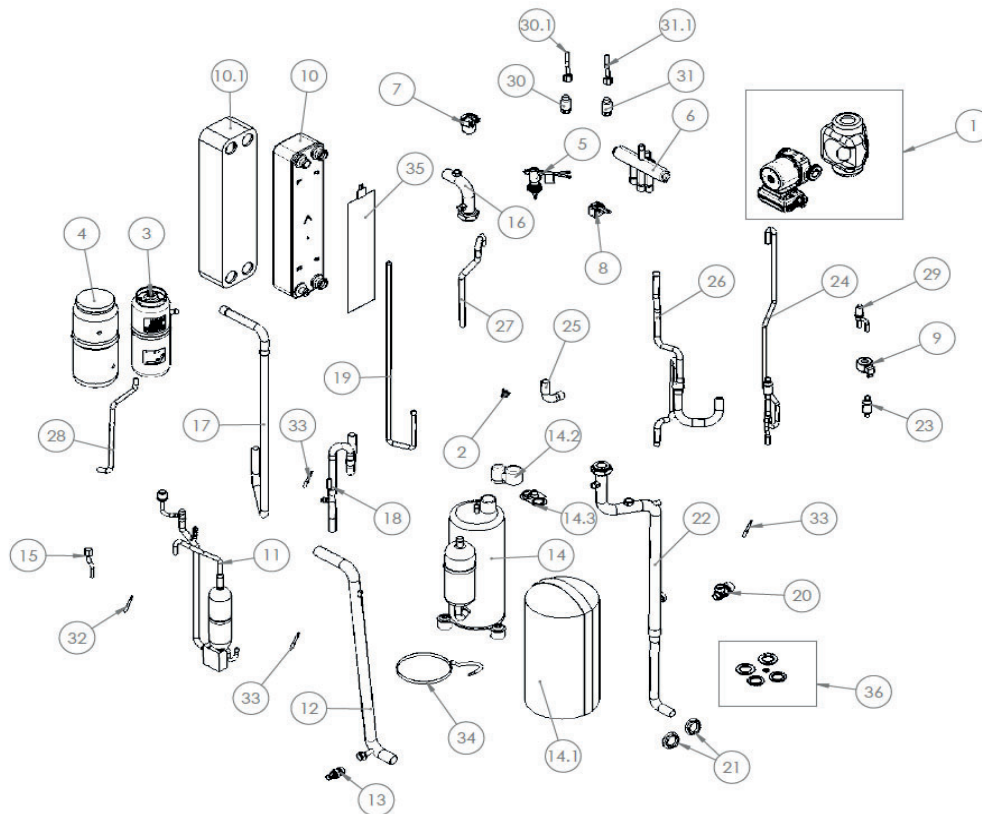
Pos.	Codice	Descrizione
1	CH-LV-1421 R7044	Coperchio
2	Z400-15822000008307	Batteria alettata superiore
3	Z400-15822000008309	Batteria alettata inferiore
4	CH-LV-1828 R7044	Piastra chiusura controllo
5	Z400-12222200004215	Pannello laterale destro
6	CH-LV-0971	Piastra di supporto uscita cavi
7	CH-LG-1436	Supporto scatola elettrica
8	Z400-12222000005733	Pannello divisorio interno
9	CH-LV-0372	Piastra di supporto connessioni idrauliche
10	Z400-12122000014023	Copertura connessioni
11	Z400-12222000006290	Basamento
12	CHCC-EM-VT-0038	Motore ventilatore 110 mm
13	Z400-12222200002363	Pannello sinistro
14	Z400-12100702000038	Maniglia pannello
15	Z400-12100105000022	Ventilatore
16	Z400-12222000006287	Pannello frontale destro
17	Z400-12222000006291	Pannello frontale
18	Z400-12122000020244	Griglia protezione ventilatore
19	Z400-12222000006288	Supporto motore ventilatore
20	Z400-12100701000033	Maniglia pannello
21	CHCC-EN-ST-0022	Sensore di temperatura acqua in/out + sonda aspirazione ST - nero + sonda esterna
22	CHCC-EL-RE-0001	Cavo riscaldante
-	Z400-12100303000143	Porta sonda esterna

ModuExpo LT 14 MNSKAI32 - Quadro elettrico



Pos.	Codice	Descrizione
1	CH-LG-1411	Coperchio scatola elettrica
2	CHCC-IS-0022	Guarnizione driver
3	CHCC-EN-SC-0046	Driver compressore
4	CHCC-EM-CM-0017	Relè
5	CHCC-EL-RE-0004	Resistenza elettrica
6	CM-0173	Condensatore
7	CH-ASLG-0258	Scatola elettrica
8	CH-LG-1494	Dima per scheda driver
9	CH-ASE-0468	Induttanza
10	CH-IKB0021.00	Trasformatore elettrico
11	CHCC-EN-SC-0077	Scheda ventilatore
11.1	CHCC-EL-FU-0024	Fusibile fan driver F1,25A 250V D5 x 20 mm
12	CH-AKB0125.00	Connettore-ponte 4 vie
13	CHCC-EL-FR-0003	Filtro elettrico
14	CHCC-EN-SC-0027_SP6	Scheda controllo Ver415
15	CHCC-EM-CM-0078	Contattore
16	CH-LG-1412	Lamiera chiusura lat. scatola elettrica
17	CHCC-EN-SC-0119	Display
18	CH-IKB0001.00	Sportellino trasparente
19	CH-LG-1398	Supporto induttanza
20	ZK000078	Optoisolatore Modbus RS 485
21	CHCC-EN-SC-0003_SP1	Scheda PWM ventilatore 180W Id1
21.1	CHCC-EL-FU-0024	Fusibile fan driver F1,25A 250V D5 x 20mm
-	CH-AKB0112.00	Morsetto 2 poli
-	CH-CL-EL-CV-0016	Modbus interno quadro elettrico
-	ZK000106	Cavo ricambio compressore

ModuExpo LT 14 MNSKAI32 - Circuito frigorifero e idraulico

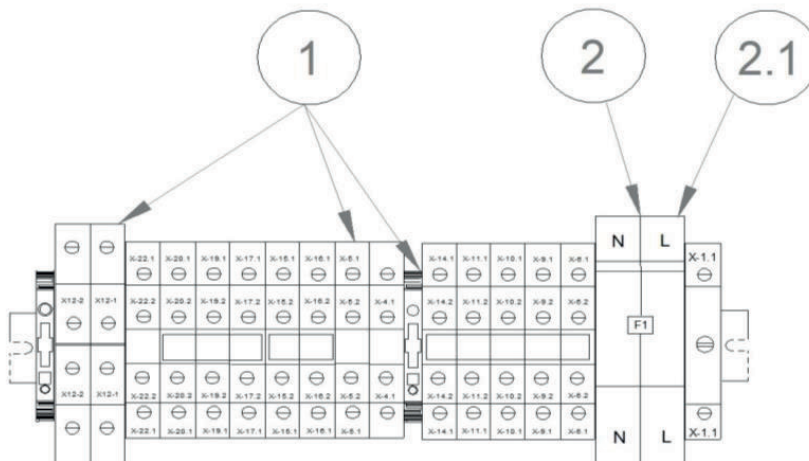


Pos.	Codice	Descrizione
1	ZK000020	Kit ricambio circolatore con cavi e isolazioni
1	CHCC-FD-PU-0071	Solo circolatore
2	CHCC-EN-ST-0025	Termostato sicurezza
3	CHCC-FD-RL-0038	Ricevitore di liquido
4	CH-IL-0197	Rivestimento per ricevitore di liquido
5	CHCC-FD-FL-0007	Flussostato
6	CHCC-FD-EV-0004	Valvola a 4 vie
7	CHCC-FD-SA-0007	Valvola automatica di sfogo aria
8	CH-ASE-0388	Bobina valvola 4 vie con cavo
9	CHCC-EM-BE-0026	Bobina valvola espansione elettronica
10	CHCC-FD-SC-0209	Scambiatore di calore a piastre
10.1	CH-IL-0253	Isolamento scambiatore
11	Z400-15123000008507	Tubo mandata
12	CH-AST-1539	Tubo ingresso acqua
13	CHCC-FD-RB-0001	Rubinetto di scarico
14	Z400-11103020002859	Compressore
14.1	CH-IL-0320	Cappottino insonorizzante per compressore
14.2	CM-0324	Coperchio
14.3	CM-0325	Guarnizione
15	CH-ASE-0467	Pressostato + cavo
16	CH-AST-1537	Tubo ingresso acqua
17	CH-AST-1543	Tubo linea aspirazione / scarico
18	CH-AST-1540	Tubo linea aspirazione
19	CH-AST-1764	Tubo linea liquido_3_ø9,52
20	CHCC-FD-SE-0001	Valvola di sicurezza - 6 bar
21	CH-IKB0078.00	Controdado esagonale
22	CH-AST-2202	Tubo uscita acqua

**ModuExpo LT 14 MNSKAI32 - Circuito frigorifero e idraulico**

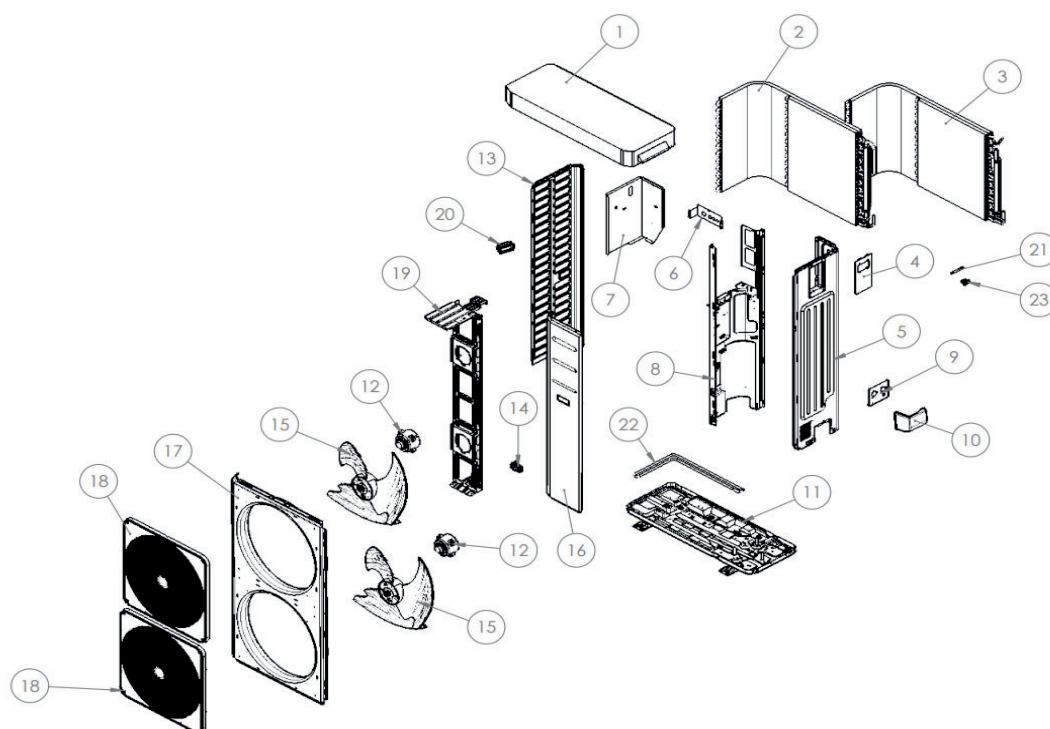
Pos.	Codice	Descrizione
23	Z400-15122000022555	Tubo linea liquido
24	Z400-15123000008515	Tubo linea liquido
25	CH-AST-1545	Tubo linea mandata / aspirazione
26	Z400-15123000008512	Tubo collegamento batteria
27	Z400-15123000008513	Tubo Linea mandata
28	CH-AST-1766	Tubo linea liquido
29	CHCC-FD-EV-0107	Valvola di espansione elettronica
30	CHCC-EM-TR-0004	Trasduttore di pressione 0-50 bar
30.1	CHCC-EL-CV-0035	Cavo per trasduttore di pressione
31	CHCC-EM-TR-0003	Trasduttore di pressione 0-30 bar
31.1	CHCC-EL-CV-0035	Cavo per trasduttore di pressione
32	CHCC-EN-ST-0024	Sensore di temperatura mandata - nero - (DT)
33	CHCC-EN-ST-0022	Sensore di temperatura acqua in/out + sonda aspirazione ST - nero + sonda esterna
34	CH-ASE-0466	Resistenza carter compressore
35	CHCC-EL-RE-0020	Resistenza scambiatore
36	ZK000085	Kit ricambio guarnizioni

**ModuExpo LT 14 MNSKAI32 - Morsettiere**



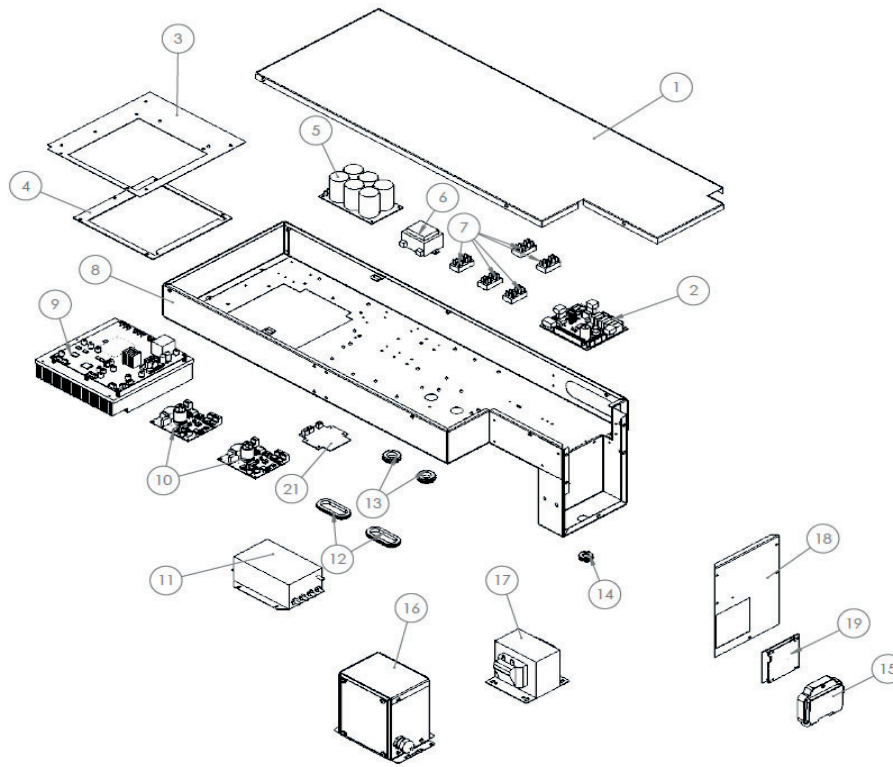
Pos.	Codice	Descrizione
1	ZK000089	Kit morsetti ricambio per morsettiere monofase
2	CHCC-EL-FU-0002	Portafusibile sez. 2 x 38 32A 690V
2.1	CHCC-EL-FU-0020	Fusibile 32A Am 10.3 x 38

ModuExpo LT 16T TNSKAI32A - Pannelli



Pos.	Codice	Descrizione
1	CH-LV-1421 R7044	Coperchio
2	Z400-15822000008314	Batteria alettata superiore
3	Z400-15822000008305	Batteria alettata inferiore
4	CH-LV-1828 R7044	Piastra chiusura controllo
5	Z400-12222200004215	Pannello laterale destro
6	CH-LV-0971	Piastra di supporto uscita cavi
7	CH-LG-1436	Supporto scatola elettrica
8	Z400-12222000005733	Pannello divisorio interno
9	CH-LV-0372	Piastra di supporto connessioni idrauliche
10	Z400-12122000014023	Copertura connessioni
11	Z400-12222000006290	Basamento
12	CHCC-EM-VT-0038	Motore ventilatore 110 mm
13	Z400-12222200002363	Pannello sinistro
14	Z400-12100702000038	Maniglia pannello
15	Z400-12100105000022	Ventilatore
16	Z400-12222000006287	Pannello frontale destro
17	Z400-12222000006291	Pannello frontale
18	Z400-12122000020244	Griglia protezione ventilatore
19	Z400-12222000006288	Supporto motore ventilatore
20	Z400-12100701000033	Maniglia pannello
21	CHCC-EN-ST-0022	Sensore di temperatura acqua in/out + sonda aspirazione ST - nero + sonda esterna
22	CHCC-EL-RE-0001	Cavo riscaldante
-	Z400-12100303000143	Porta sonda esterna

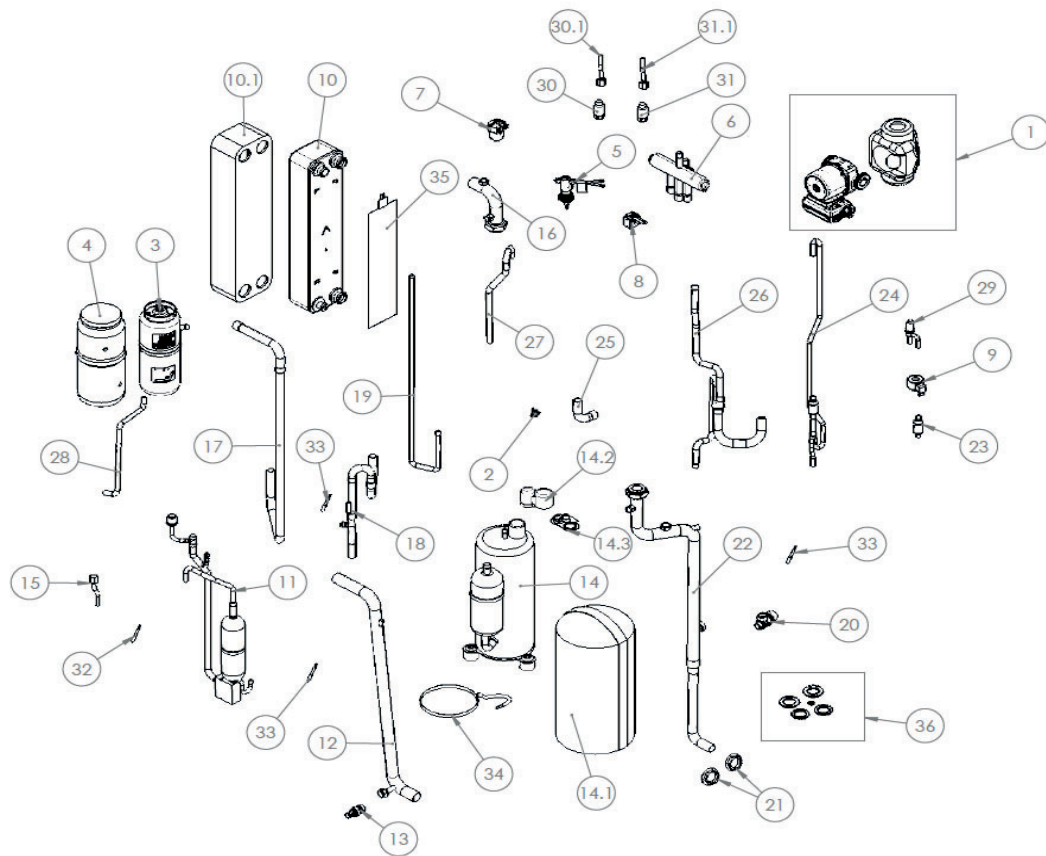
**ModuExpo LT 16T TNSKAI32A - Quadro elettrico**



Pos.	Codice	Descrizione
1	CH-LG-1411	Coperchio scatola elettrica
2	ZK000303	Scheda controllo V415 programmata
3	CH-LG-3039	Dima per scheda driver 5HP(3ph)
4	CHCC-IS-0060	Guarnizione per Driver
5	Z000926	Scheda potenza inverter 5HP-3ph
6	CH-IKB0021.00	Trasformatore elettrico
7	CH-AKB0125.00	Connettore-ponte 4 vie
8	CH-ASLG-0450	Scatolacon driver
9	CHCC-EN-SC-0071	Scheda driver trifase
10	CHCC-EN-SC-0077	Scheda ventilatore
10	CHCC-EN-SC-0003_SP1	Scheda PWM ventilatore 180W Id1
11	CH-IKB0029.00	Filtro elettrico per inverter 3ph
12	CHCC-EL-FC-0002	Passacavo ovale
13	CHCC-EL-FC-0070	Passacavo con membrana D=24
14	CHCC-EL-FC-0003	Passacavo con membrana d=13,5 mm
15	CH-IKB0001.00	Sportellino trasparente
16	CHCC-EL-IN-0016	Scatola induttanza
17	CHCC-EL-IN-0006	Induttanza 3ph
18	CH-LG-1412	Lamiera chiusura lat. scatola elettrica
19	CHCC-EN-SC-0119	Display
19.1	CHCC-EL-FU-0024	Fusibile fan driver F1,25A 250V D5 x 20 mm
-	Z001067	Cavo modbus
-	ZK000560	Cavo ricambio compressore



ModuExpo LT 16T TNSKAI32A - Circuito frigorifero e idraulico

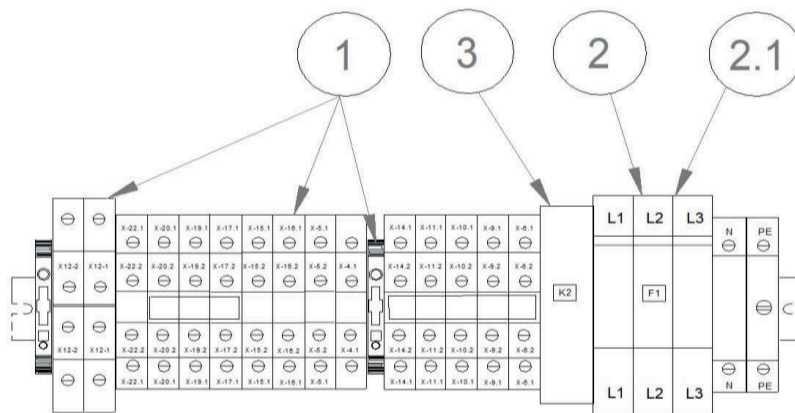


Pos.	Codice	Descrizione
1	ZK000020	Kit ricambio circolatore con cavi e isolazioni
1	CHCC-FD-PU-0071	Solo circolatore
2	CHCC-EN-ST-0025	Termostato sicurezza
3	CHCC-FD-RL-0038	Ricevitore di liquido
4	CH-IL-0197	Rivestimento per ricevitore di liquido
5	CHCC-FD-FL-0007	Flussostato
6	CHCC-FD-EV-0004	Valvola a 4 vie
7	CHCC-FD-SA-0007	Valvola automatica di sfogo aria
8	CH-ASE-0388	Bobina valvola 4 vie con cavo
9	CHCC-EM-BE-0026	Bobina Valvola espansione elettronica
10	CHCC-FD-SC-0209	Scambiatore di calore a piastre
10.1	CH-IL-0253	Isolamento scambiatore
11	Z400-15123000008507	Tubo mandata
12	CH-AST-1539	Tubo ingresso acqua
13	CHCC-FD-RB-0001	Rubinetto di scarico
14	Z400-11103020002859	Compressore
14.1	CH-IL-0320	Cappottino insonorizzante per compressore
14.2	CM-0324	Coperchio
14.3	CM-0325	Guarnizione
15	CH-ASE-0467	Pressostato + cavo
16	CH-AST-1537	Tubo ingresso acqua
17	CH-AST-1543	Tubo linea aspirazione / scarico
18	CH-AST-1540	Tubo linea aspirazione
19	CH-AST-1764	Tubo linea liquido_3_ø9,52

**ModuExpo LT 16T TNSKAI32A - Circuito frigorifero e idraulico**

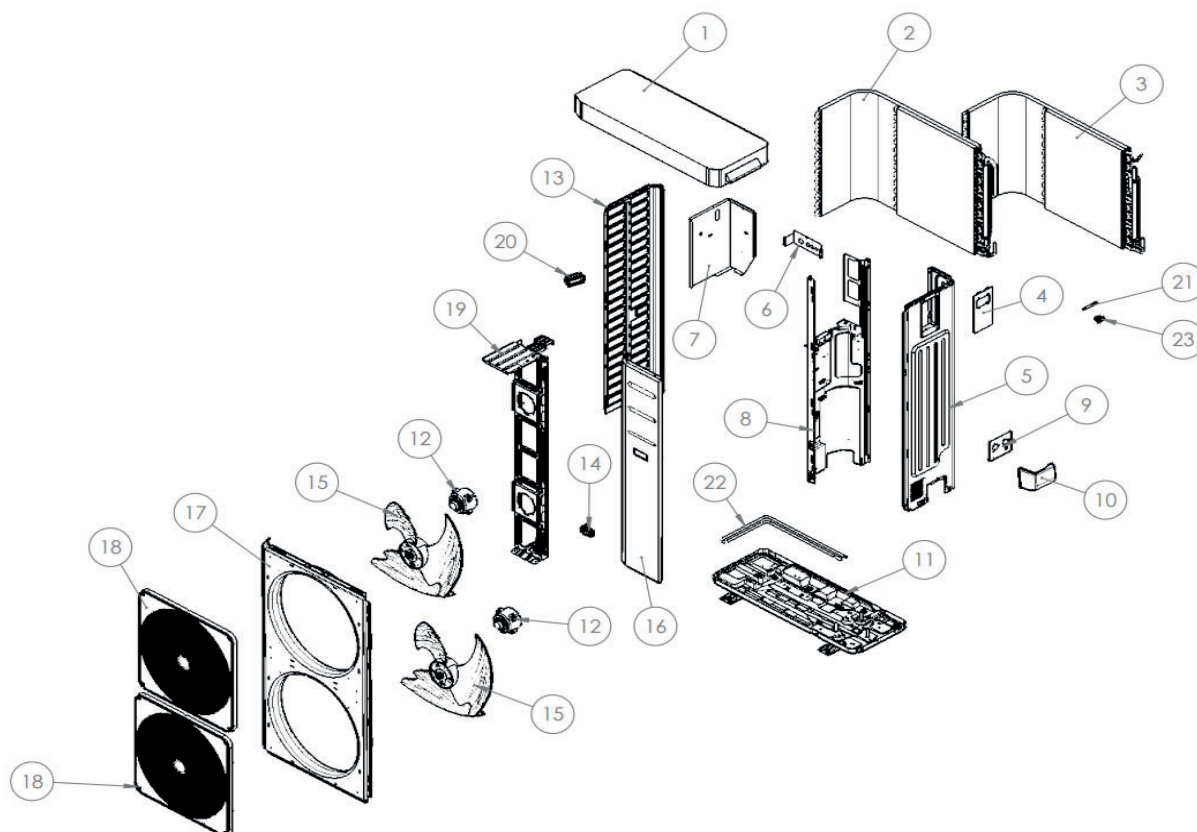
Pos.	Codice	Descrizione
20	CHCC-FD-SE-0001	Valvola di sicurezza - 6 bar
21	CH-IKB0078.00	Controdado esagonale
22	CH-AST-2202	Tubo uscita acqua
23	Z400-15122000022555	Tubo linea liquido
24	Z400-15123000008515	Tubo linea liquido
25	CH-AST-1545	Tubo linea mandata / aspirazione
26	Z400-15123000008512	Tubo collegamento batteria
27	Z400-15123000008513	Tubo linea mandata
28	CH-AST-1766	Tubo linea liquido
29	CHCC-FD-EV-0107	Valvola di espansione elettronica
30	CHCC-EM-TR-0004	Trasduttore di pressione 0-50 bar
30.1	CHCC-EL-CV-0035	Cavo per trasduttore di pressione
31	CHCC-EM-TR-0003	Trasduttore di pressione 0-30 bar
31.1	CHCC-EL-CV-0035	Cavo per trasduttore di pressione
32	CHCC-EN-ST-0024	Sensore di temperatura mandata - nero - (DT)
33	CHCC-EN-ST-0022	Sensore di temperatura acqua in/out + sonda aspirazione ST - nero + sonda esterna
34	CH-ASE-0466	Resistenza carter compressore
35	CHCC-EL-RE-0020	Resistenza scambiatore
36	ZK000085	Kit ricambio guarnizioni

**ModuExpo LT 16T TNSKAI32A - Morsettiera**



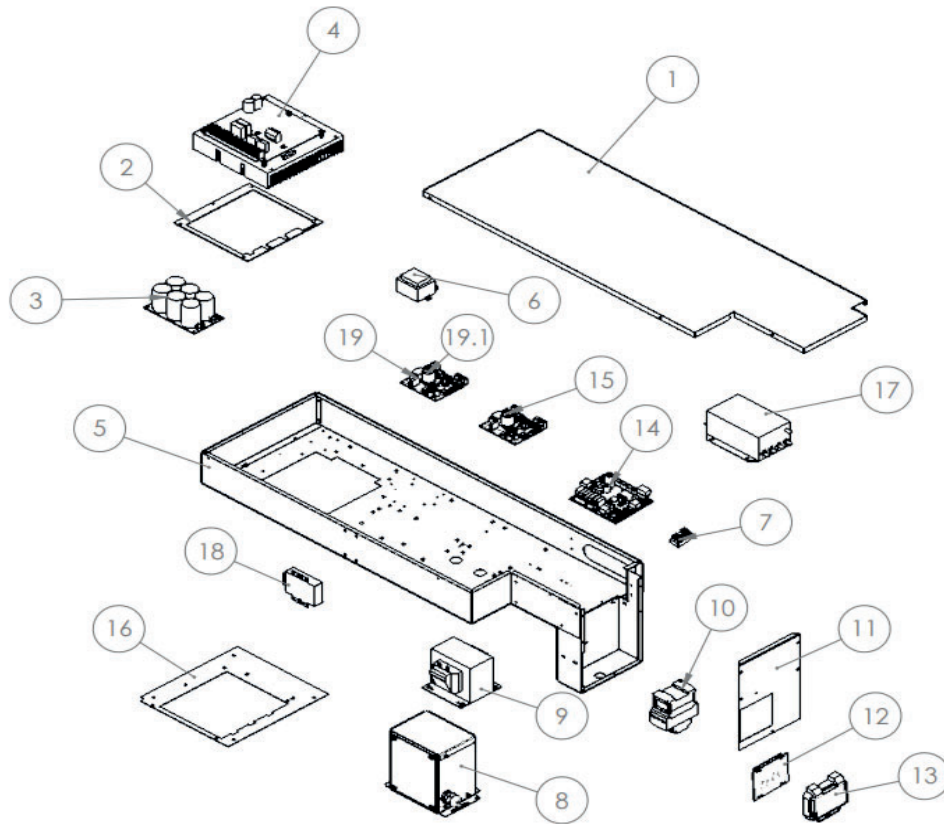
Pos.	Codice	Descrizione
1	ZK000088	Kit morsetti ricambio per morsettiera trifase
2	CHCC-EL-FU-0018	Portafusibile sez. 3x38 32A 690V
2.1	CHCC-EL-FU-0021	Fusibile 16A Am 10.3 x 38
3	CH-AKB0036.00	Relè 3ph

ModuExpo LT 18T TNSKAI32A - Pannelli



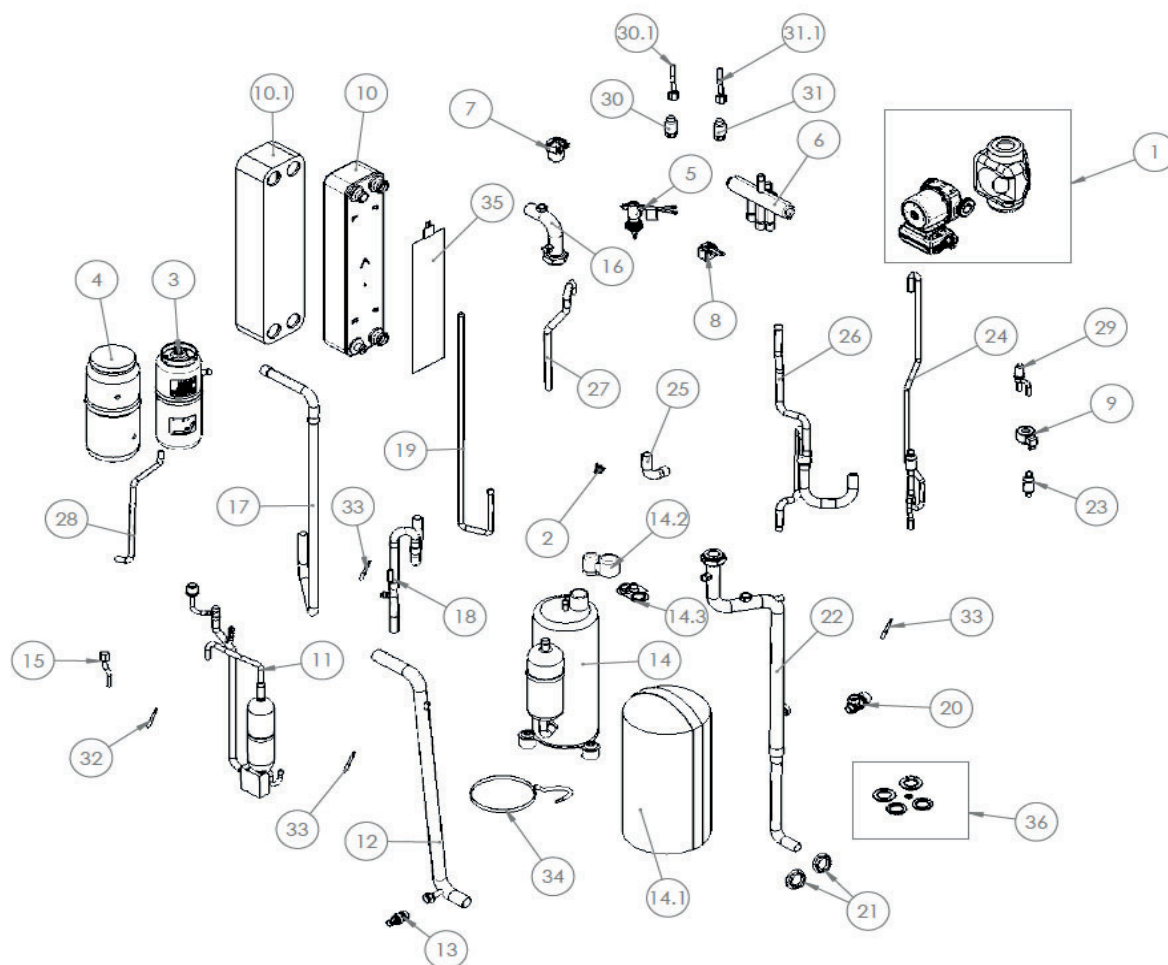
Pos.	Codice	Descrizione
1	CH-LV-1421 R7044	Coperchio
2	Z400-15822000008314	Batteria alettata superiore
3	Z400-15822000008305	Batteria alettata inferiore
4	CH-LV-1828 R7044	Piastra chiusura controllo
5	Z400-12222200004215	Pannello laterale destro
6	CH-LV-0971	Piastra di supporto uscita cavi
7	CH-LG-1436	Supporto scatola elettrica
8	Z400-12222000005733	Pannello divisorio interno
9	CH-LV-0372	Piastra di supporto connessioni idrauliche
10	Z400-12122000014023	Copertura connessioni
11	Z400-12222000006290	Basamento
12	CHCC-EM-VT-0038	Motore ventilatore 110 mm
13	Z400-12222200002363	Pannello sinistro
14	Z400-12100702000038	Maniglia pannello
15	Z400-12100105000022	Ventilatore
16	Z400-12222000006287	Pannello frontale destro
17	Z400-12222000006291	Pannello frontale
18	Z400-12122000020244	Griglia protezione ventilatore
19	Z400-12222000006288	Supporto motore ventilatore
20	Z400-12100701000033	Maniglia pannello
21	CHCC-EN-ST-0022	Sensore di temperatura acqua in/out + sonda aspirazione ST - nero + sonda esterna
22	CHCC-EL-RE-0001	Cavo riscaldante (incluso con versione KA)
-	Z400-12100303000143	Porta sonda esterna

**ModuExpo LT 18T TNSKAI32A - Quadro elettrico**



Pos.	Codice	Descrizione
1	CH-LG-1411	Coperchio scatola elettrica
2	CHCC-IS-0026	Guarnizione driver
3	CH-IKB0027.00	Scheda potenza inverter 5HP-3ph
4	CHCC-EN-SC-0045	Driver compressore 3ph
5	CH-ASLG-0258	Scatola elettrica
6	CH-IKB0021.00	Trasformatore elettrico
7	CH-AKB0125.00	Connettore ponte 4 vie
8	CHCC-EL-IN-0016	Scatola induttanza
9	CHCC-EL-IN-0006	Induttanza 3ph
10	CHCC-EM-CM-0076	Contattore
11	CH-LG-1412	Lamiera chiusura laterale scatola elettrica
12	CHCC-EN-SC-0028	Display
13	CH-IKB0001.00	Sportellino trasparente
14	CHCC-EN-SC-0027_SP10	Scheda controllo Ver415 ricambio
15	CHCC-EN-SC-0003_SP1	Scheda PWM ventilatore 180W Id1
15.1	CHCC-EL-FU-0024	Fusibile fan driver F1,25A 250V D5x20mm
16	CH-LG-1495	Dima per scheda driver 5HP(3ph)
17	CH-IKB0029.00	Filtro elettrico per inverter 3ph
18	CH-ASE-0531	Optoisolatore Modbus RS 485
19	CHCC-EN-SC-0003_SP2	Scheda PWM ventilatore 180W Id2
19.1	CHCC-EL-FU-0024	Fusibile fan driver F1,25A 250V D5x20mm
-	CH-AKB0112.00	Morsetto 2 poli
-	CHCC-EL-CV-0124	Cavo modbus
-	CH-CL-EL-CV-0006	Cavo compressore

ModuExpo LT 18T TNSKAI32A - Circuito frigorifero e idraulico

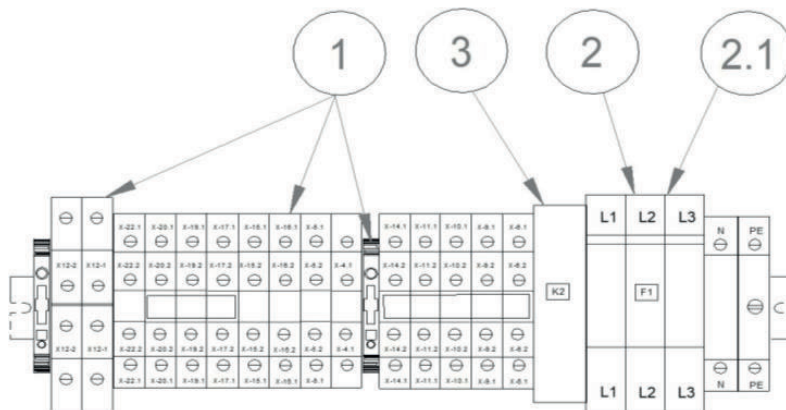


Pos.	Codice	Descrizione
1	ZK000020	Kit ricambio circolatore con cavi e isolazioni
1	CHCC-FD-PU-0071	Solo circolatore
2	CHCC-EN-ST-0025	Termostato sicurezza
3	CHCC-FD-RL-0038	Ricevitore di liquido
4	CH-IL-0197	Rivestimento per ricevitore di liquido
5	CHCC-FD-FL-0007	Flussostato
6	CHCC-FD-EV-0004	Valvola a 4 vie
7	CHCC-FD-SA-0007	Valvola automatica di sfogo aria
8	CH-ASE-0388	Bobina valvola 4 vie
9	CHCC-EM-BE-0026	Bobina valvola espansione elettronica
10	CHCC-FD-SC-0209	Scambiatore di calore a piastre
10.1	CH-IL-0253	Isolamento scambiatore
11	Z400-15123000008507	Tubo mandata
12	CH-AST-1539	Tubo ingresso acqua
13	CHCC-FD-RB-0001	Rubinetto di scarico
14	Z400-11103020002859	Compressore
14.1	CH-IL-0320	Cappottino insonorizzante per compressore
14.2	CM-0324	Coperchio
14.3	CM-0325	Guarnizione
15	CH-ASE-0467	Pressostato + cavo
16	CH-AST-1537	Tubo ingresso acqua
17	CH-AST-1543	Tubo linea aspirazione / scarico
18	CH-AST-1540	Tubo linea aspirazione
19	CH-AST-1764	Tubo linea liquido_3_ø9,52

**ModuExpo LT 18T TNSKAI32A - Circuito frigorifero e idraulico**

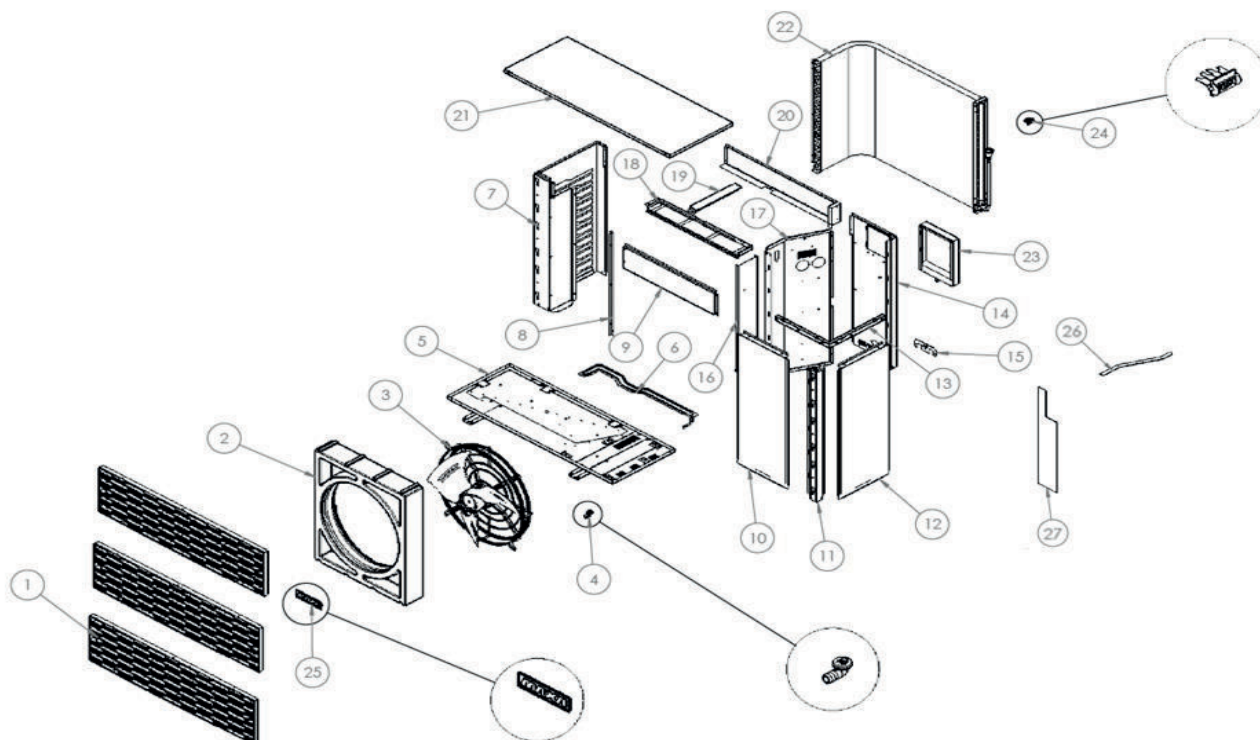
Pos.	Codice	Descrizione
20	CHCC-FD-SE-0001	Valvola di sicurezza – 6 bar
21	CH-IKB0078.00	Controdado esagonale
22	CH-AST-2202	Tubo uscita acqua
23	Z400-15122000022555	Tubo linea liquido_2
24	Z400-15123000008515	Tubo linea liquido_3
25	CH-AST-1545	Tubo linea mandata / aspirazione
26	Z400-15123000008512	Tubo collegamento batteria
27	Z400-15123000008513	Tubo Linea mandata
28	CH-AST-1766	Tubo linea liquido_4
29	CHCC-FD-EV-0107	Valvola di espansione elettronica
30	CHCC-EM-TR-0004	Trasduttore di pressione 0-50 bar
30.1	CHCC-EL-CV-0035	Cavo per trasduttore di pressione
31	CHCC-EM-TR-0003	Trasduttore di pressione 0-30 bar
31.1	CHCC-EL-CV-0035	Cavo per trasduttore di pressione
32	CHCC-EN-ST-0024	Sensore di temperatura mandata - nero - (DT)
33	CHCC-EN-ST-0022	Sensore di temperatura acqua in/out + sonda aspirazione ST - nero + sonda esterna
34	CH-ASE-0466	Resistenza carter compressore
35	CHCC-EL-RE-0020	Resistenza scambiatore
36	CH-ASMC-0301	Kit ricambio guarnizioni

**ModuExpo LT 18T TNSKAI32 - Morsettiera**



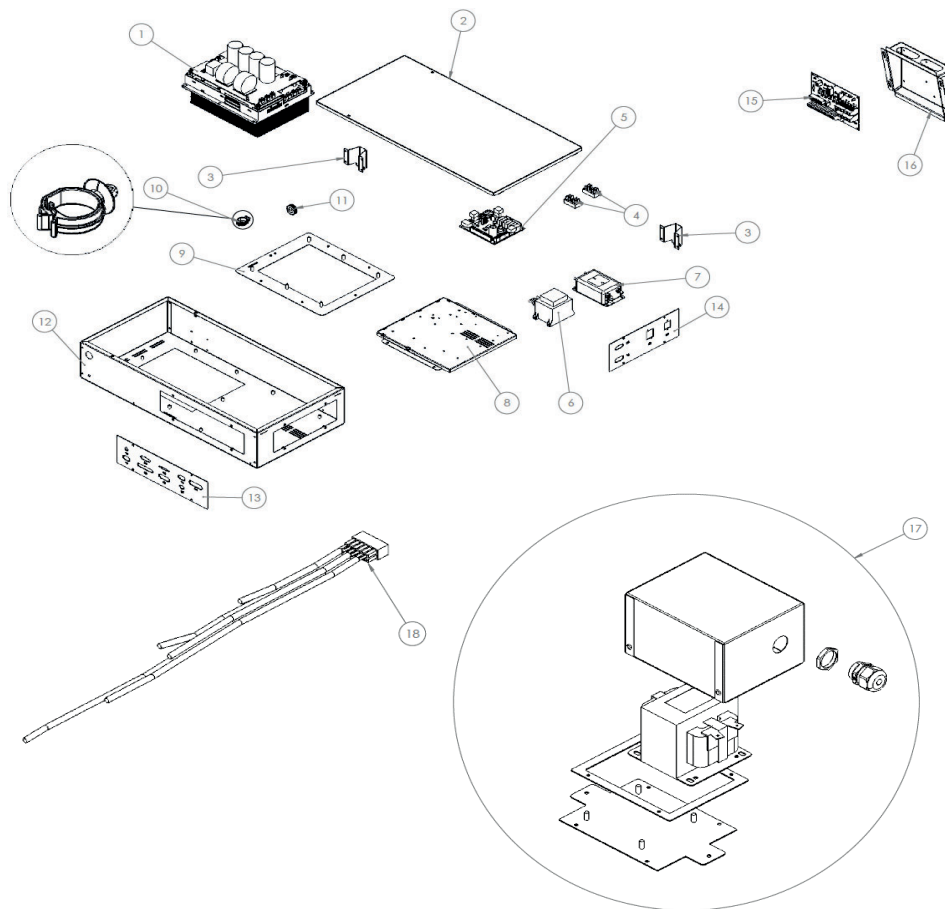
Pos.	Codice	Descrizione
1	CHCC-EL-KT-0012	Kit morsetti ricambio per morsettiera
2	CHCC-EL-FU-0018	Portafusibile sez. 3x38 32A 690V
2.1	CHCC-EL-FU-0021	Fusibile 16A Am 10.3 x 38
3	CH-AKB0036.00	Relè 3ph

ModuExpo VHT 06 MNSR290 - Pannelli



Pos.	Codice	Descrizione
1	ZK000114	Modulo griglia frontale
2	ZK000115	Boccaglio in polistirolo
3	ZK000116	Ventilatore con griglia e cavi
4	Z000122	Raccordo scarico
5	ZK000118	Assieme basamento piegato
6	ZK000119	Resistenza basamento
7	ZK000120	Pannello lato batteria curva
8	ZK000121	Angolare sinistro fissaggio boccaglio
9	ZK000122	Pannello frontale
10	ZK000123	Pannello lato circuito idronico
11	ZK000124	Montante destro frontale
12	ZK000125	Pannello lato circuito idronico
13	ZK000126	Rinforzo pannello e montante
14	ZK000127	Pannello posteriore lato circuito
15	ZK000128	Lamiera fissaggio connessioni acqua
16	ZK000129	Assieme pannello divisorio
17	ZK000129	Assieme pannello divisorio
18	ZK000131	Pannello interno appoggio
19	ZK000132	Traversina fissaggio
20	ZK000133	Pannello posteriore
21	ZK000134	Coperchio
22	ZK000135	Batteria
23	ZK000563	Kit scatola scheda ausiliaria + guarnizioni
24	Z400-12100303000143	Porta sensore di temperatura
25	ZK000139	Supporto marchio NEUTRO 170X45
26	ZK000267	Guarnizione per pannello divisorio
27	ZK000266	Isolamento pannello posteriore

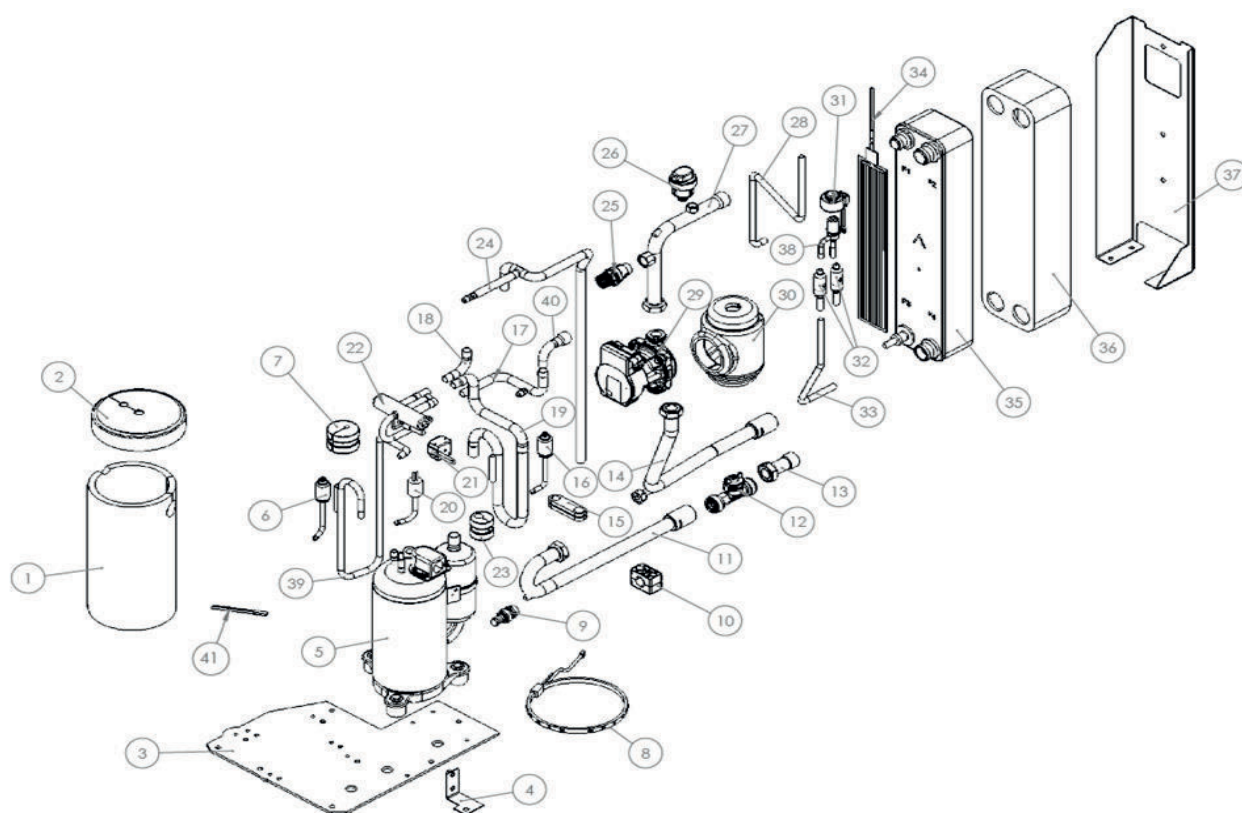
**ModuExpo VHT 06 MNSR290 - Quadro elettrico**



Pos.	Codice	Descrizione
1	ZK000140	Driver compressore
2	ZK000141	Coperchio quadro elettrico
3	ZK000142	Staffa fissaggio
4	ZK000143	Connettore-ponte 4 vie
5	ZK000144	Scheda controllo V415 programmata
6	ZK000145	Trasformatore
7	ZK000146	Filtro EMI
8	ZK000147	Controflangia fissaggio componenti
9	ZK000148	Flangia per driver
10	ZK000149	Fermacavo
11	ZK000150	Passacavo a membrana
12	ZK000151	Base scatola elettrica
13	ZK000152	Flangia frontale per connettori
14	ZK000153	Flangia laterale per connettori
15	ZK000154	PCB V415 ed elettronica senza relè
16	ZK000155	Scatola morsettiera
17	ZK000156	Kit induttanza+cavo
18	ZK000157	Kit sonde
-	ZK000158	Kit cavo alimentazione compressore
-	ZK000159	Kit cavo termostato
-	ZK000160	Kit cavo flussimetro
-	ZK000161	Kit cavo trasduttore
-	ZK000162	Kit cavo circolatore (segnale+potenza)
-	ZK000163	Adattatore a pannello per valvola di espansione
-	Z001043	Cavo alimentazione scheda ausiliaria
-	Z001044	Cavo DO scheda ausiliaria
-	Z001045	Cavo segnali scheda ausiliaria



ModuExpo VHT 06 MNSR290 - Circuito frigorifero e idraulico

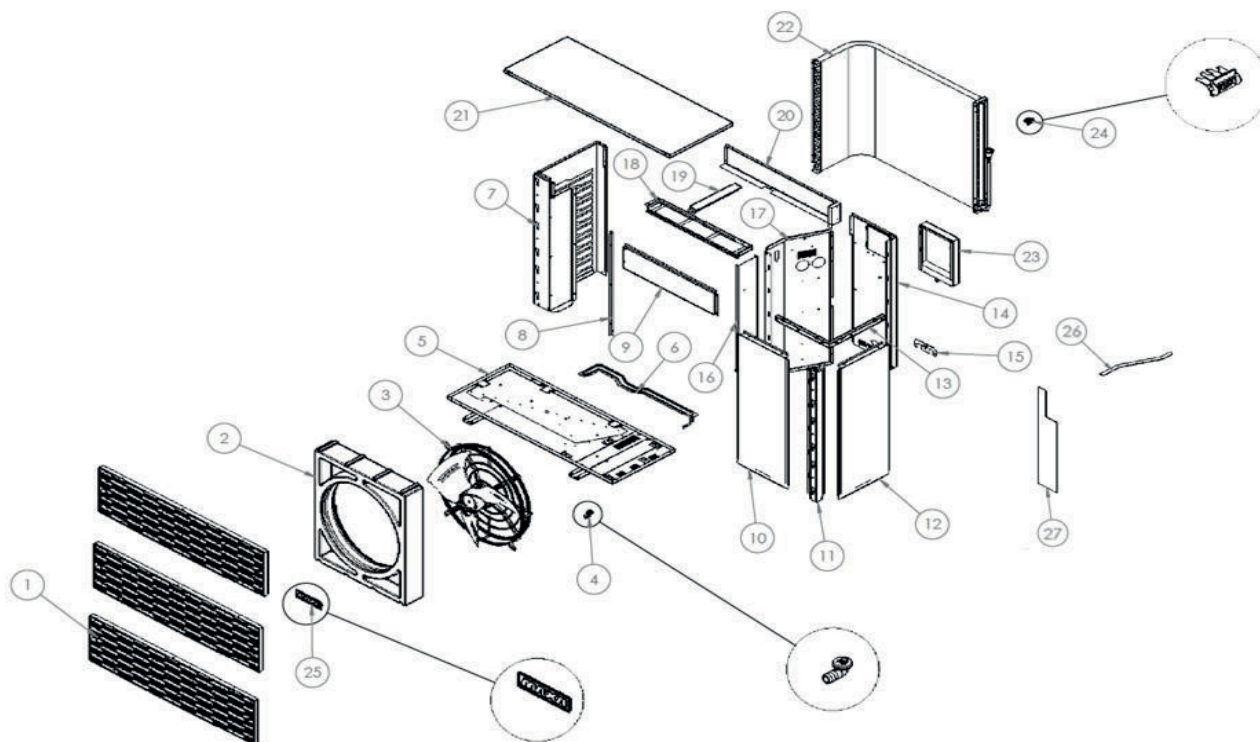


Pos.	Codice	Descrizione
1	ZK000164	Cappottino termoacustico - corpo-
2	ZK000165	Cappottino termoacustico - cover
3	ZK000166	Supporto kit idronico
4	ZK000167	Staffa supporto collare tubo acqua Ø22
5	ZK000168	Compressore
6	ZK000169	Trasduttore di pressione 0-34 bar
7	ZK000170	Blocco contrappeso in gomma
8	ZK000171	Resistenza carter
9	ZK000172	Rubinetto scarico con tappo
10	ZK000173	Collare fermatubi Ø22 senza staffa
11	ZK000174	Tubo ingresso acqua utenza_02_Ø22
12	ZK000175	Flussimetro
13	ZK000176	Tubo ingresso acqua utenza_03_Ø22
14	ZK000177	Tubo uscita acqua utenza_4_Ø22
15	ZK000178	Antivibrante
16	ZK000179	Trasduttore di pressione 0-16 bar
17	ZK000180	Tubo RS/RD_2_14
18	ZK000181	Tubo mandata RD/RS_1_Ø14
19	ZK000182	Tubo aspirazione_01_Ø16
20	ZK000183	Pressostato riarmo automatico
21	Z001050	Kit bobina 4 vie + cavo
22	ZK000185	Valvola 4 vie
23	ZK000186	Blocco contrappeso in gomma
24	ZK000187	Prolunga per collettore - Tubo mandata RD/RS_1_Ø14x1
25	ZK000188	Valvola di sicurezza
25	ZK000189	Raccordo portagomma maschio
26	ZK000190	Valvola automatica di sfogo aria

**ModuExpo VHT 06 MNSR290 - Circuito frigorifero e idraulico**

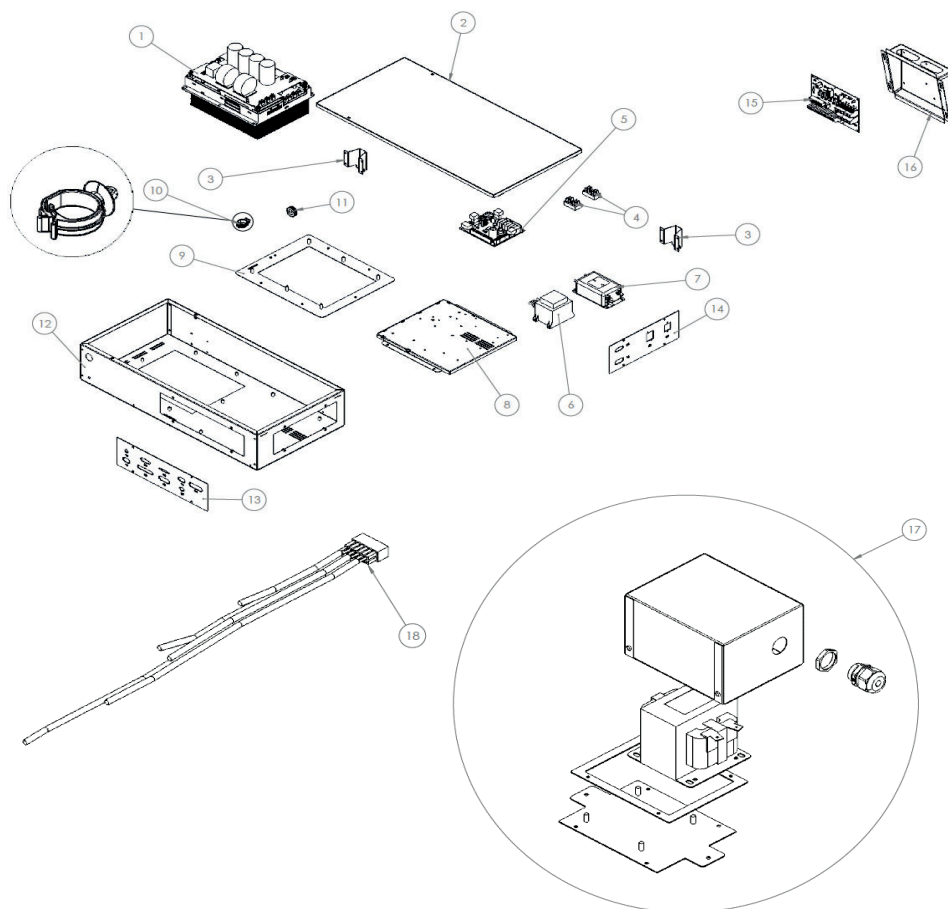
Pos.	Codice	Descrizione
27	ZK000191	Tubo uscita acqua utenza_1_Ø22
28	ZK000192	Tubo liquido RL_2_Ø9,52
29	ZK000193	Circolatore
30	ZK000194	Guscio per pompa
31	ZK000195	Bobina
32	ZK000196	Filtro
33	ZK000197	Tubo liquido RL_1_Ø9,52
34	ZK000198	Resistenza scambiatore
35	ZK000199	Scambiatore a piastre
36	ZK000200	Isolamento esterno adesivo scambiatore
37	ZK000201	Lamiera supporto scambiatore
38	ZK000202	Valvola espansione elettronica
39	ZK000203	Tubo mandata_1_Ø9,52
40	ZK000204	Tubo RS/RD_1_Ø14
41	ZK000205	Sensore di temperatura

ModuExpo VHT 09 MNSR290 - Pannelli



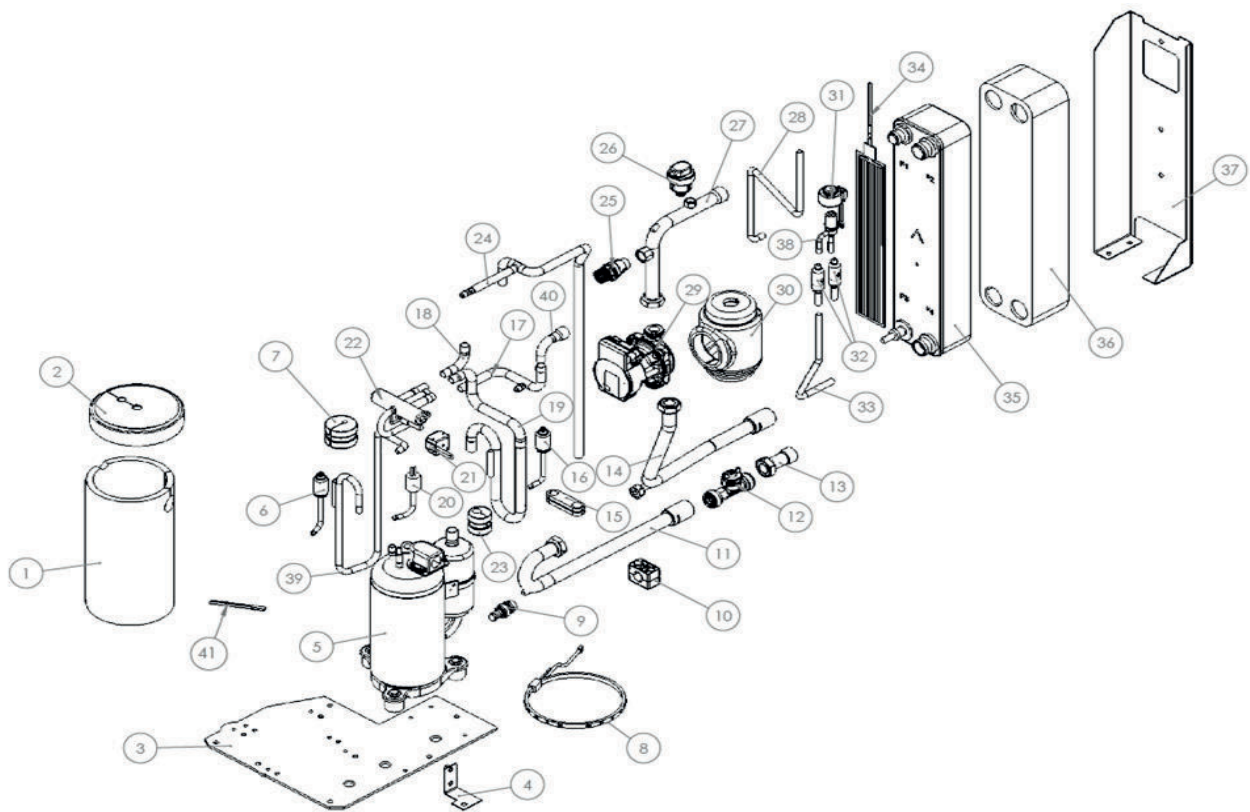
Pos.	Codice	Descrizione
1	ZK000114	Modulo griglia frontale
2	ZK000115	Boccaglio in polistirolo
3	ZK000116	Ventilatore con griglia e cavi
4	Z000122	Raccordo scarico
5	ZK000118	Assieme basamento piegato
6	ZK000119	Resistenza basamento
7	ZK000206	Pannello lato batteria curva
8	ZK000121	Angolare sinistro fissaggio boccaglio
9	ZK000122	Pannello frontale
10	ZK000123	Pannello lato circuito idronico
11	ZK000124	Montante destro frontale
12	ZK000125	Pannello lato circuito idronico
13	ZK000126	Rinforzo pannello e montante
14	ZK000127	Pannello posteriore lato circuito idronico
15	ZK000128	Lamiera fissaggio connessioni acqua
16	ZK000129	Assieme pannello divisorio
17	ZK000129	Assieme pannello divisorio
18	ZK000131	Pannello interno appoggio
19	ZK000132	Traversina fissaggio
20	ZK000133	Pannello posteriore
21	ZK000134	Coperchio
22	ZK000207	Batteria
23	ZK000563	Kit scatola scheda ausiliaria + guarnizioni
24	Z400-12100303000143	Porta sensore di temperatura
25	ZK000139	Supporto marchio NEUTRO 170X45
26	ZK000267	Guarnizione per pannello divisorio
27	ZK000266	Isolamento pannello posteriore

**ModuExpo VHT 09 MNSR290 - Quadro elettrico**



Pos.	Codice	Descrizione
1	ZK000208	Driver compressore
2	ZK000141	Coperchio quadro elettrico
3	ZK000142	Staffa fissaggio
4	ZK000143	Connettore-ponte 4 vie
5	ZK000209	Scheda controllo V415 programmata
6	ZK000145	Trasformatore
7	ZK000210	Filtro EMI
8	ZK000147	Controflangia fissaggio componenti
9	ZK000148	Flangia per driver
10	ZK000149	Fermacavo
11	ZK000150	Passacavo a membrana
12	ZK000151	Base scatola elettrica
13	ZK000152	Flangia frontale per connettori
14	ZK000153	Flangia laterale per connettori
15	ZK000154	PCB V415 ed elettronica senza relè
16	ZK000155	Scatola morsettiera
17	ZK000211	Kit induttanza+cavo
18	ZK000157	Kit sonde
-	ZK000158	Kit cavo alimentazione compressore
-	ZK000159	Kit cavo termostato
-	ZK000160	Kit cavo flussimetro
-	ZK000161	Kit cavo trasduttore
-	ZK000162	Kit cavo circolatore (segnale+potenza)
-	ZK000163	Adattatore a pannello per valvola di espansione
-	Z001043	Cavo alimentazione scheda ausiliaria
-	Z001044	Cavo DO scheda ausiliaria
-	Z001045	Cavo segnali scheda ausiliaria

ModuExpo VHT 09 MNSR290 - Circuito frigorifero e idraulico

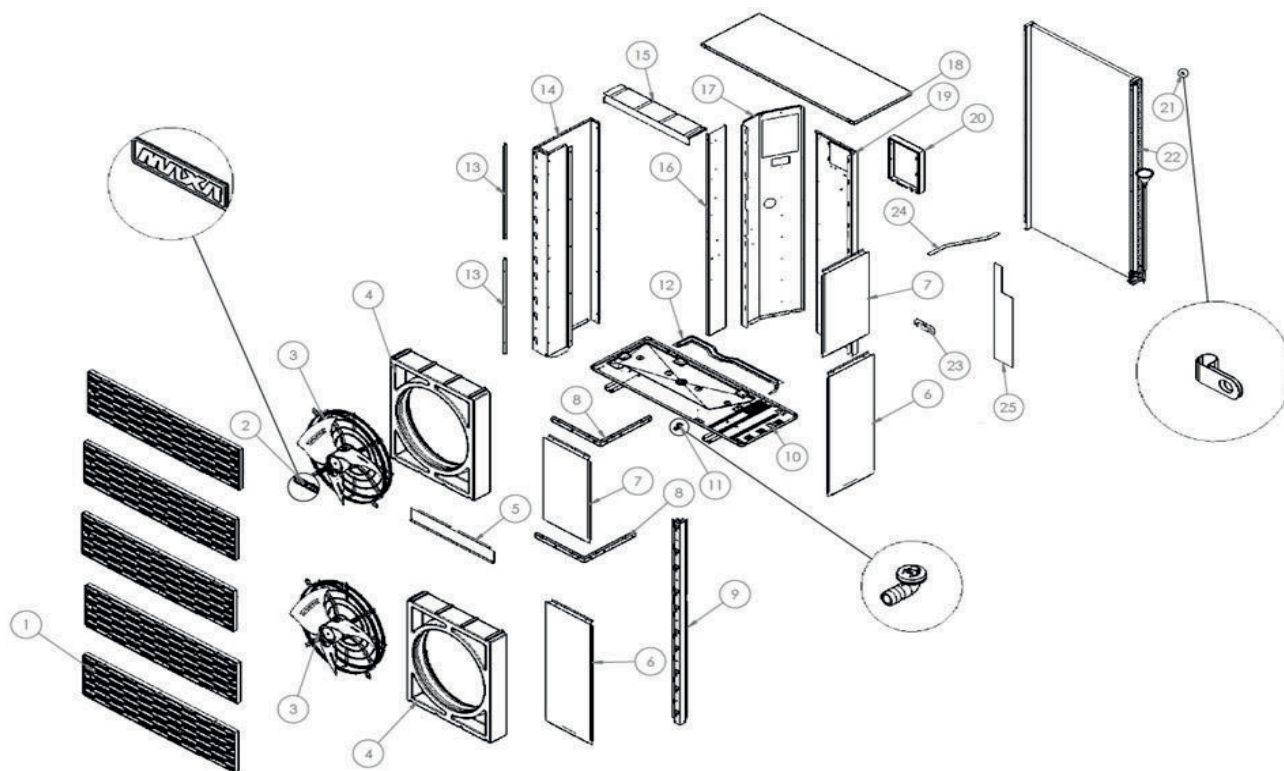


Pos.	Codice	Descrizione
1	ZK000164	"Cappottino termoacustico - corpo 0106-
2	ZK000165	"Cappottino termoacustico - cover 0106-
3	ZK000166	Supporto kit idronico 0106_0118
4	ZK000167	"Staffa supporto collare tubo acqua Ø22
5	ZK000212	Compressore 0109
6	ZK000169	"Trasduttore di pressione 0-34 bar 0106-
7	ZK000170	"Blocco contrappeso in gomma 0106-
8	ZK000171	Resistenza carter 0106-0109
9	ZK000172	Rubinetto scarico con tappo
10	ZK000173	Collare fermatubi Ø22 senza staffa
11	ZK000174	"Tubo ingresso acqua utenza_02_Ø22
12	ZK000175	Flussimetro 0106-0109
13	ZK000176	"Tubo ingresso acqua utenza_03_Ø22
14	ZK000177	"Tubo uscita acqua utenza_4_Ø22 0106-
15	ZK000178	Antivibrante 0106_0118
16	ZK000179	"Trasduttore di pressione 0-16 bar
17	ZK000180	Tubo RS/RD_2_14 0106-0109
18	ZK000181	Tubo mandata RD/RS_1_Ø14 0106-0109
19	ZK000182	Tubo aspirazione_01_Ø16 0106-0109
20	ZK000183	"Pressostato riarmo automatico
21	Z001050	Kit bobina 4 vie + cavo 0106_0118
22	ZK000185	Valvola 4 vie 0106-0109
23	ZK000186	"Blocco contrappeso in gomma 0106-
24	ZK000187	"Prolunga per collettore - Tubo mandata RD/RS_1_Ø14x1 0106_0118"
25	ZK000188	Valvola di sicurezza 0106_0118
25	ZK000189	"Raccordo portagomma maschio
26	ZK000190	"Valvola automatica di sfogo aria

**ModuExpo VHT 09 MNSR290 - Circuito frigorifero e idraulico**

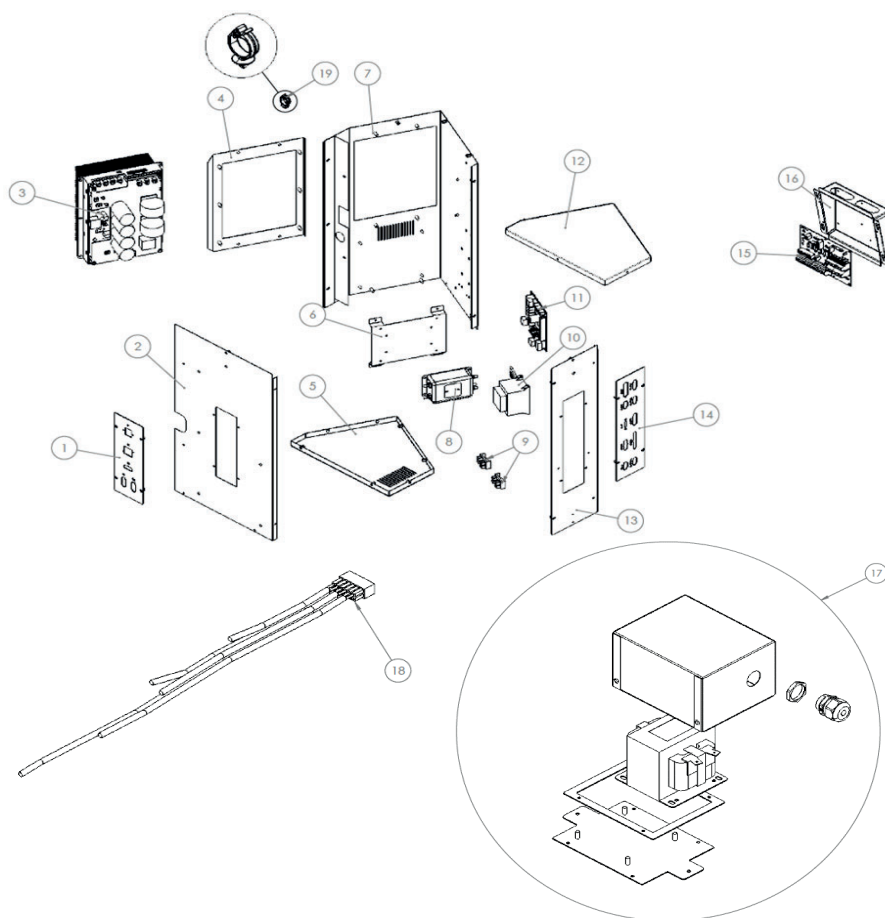
Pos.	Codice	Descrizione
27	ZK000191	Tubo uscita acqua utenza_1_Ø22
28	ZK000192	Tubo liquido RL_2_Ø9,52
29	ZK000193	Circolatore
30	ZK000194	Guscio per pompa
31	ZK000195	Bobina
32	ZK000196	Filtro
33	ZK000197	Tubo liquido RL_1_Ø9,52
34	ZK000198	Resistenza scambiatore
35	ZK000213	Scambiatore a piastre
36	ZK000214	Isolamento esterno adesivo scambiatore
37	ZK000201	Lamiera supporto scambiatore
38	ZK000216	Valvola espansione elettronica
39	ZK000203	Tubo mandata_1_Ø9,52
40	ZK000215	Tubo RS/RD_1_Ø14
41	ZK000205	Sensore di temperatura

ModuExpo VHT 12 MNSR290 - Pannelli



Pos.	Codice	Descrizione
1	ZK000114	Modulo griglia frontale
2	ZK000139	Supporto marchio NEUTRO 170X45
3	ZK000116	Ventilatore con griglia e cavi
4	ZK000115	Boccaglio in polistirolo
5	ZK000217	Traversina centrale di rinforzo
6	ZK000123	Pannello lato circuito idronico
7	ZK000218	Pannello lato circuito idronico
8	ZK000126	Rinforzo pannello e montante
9	ZK000268	Montante destro frontale
10	ZK000118	Assieme basamento piegato
11	Z000122	Raccordo scarico
12	ZK000119	Resistenza basamento
13	ZK000121	Angolare sinistro fissaggio boccaglio
14	ZK000219	Pannello lato batteria dritta
15	ZK000131	Pannello interno appoggio
16	ZK000220	Lamiera guida per boccaglio
17	ZK000221	Divisorio per lato idronico
18	ZK000134	Coperchio
19	ZK000222	Pannello posteriore lato circuito idronico
-	ZK000223	Isolamento pannello posteriore
20	ZK000563	Kit scatola scheda ausiliaria + guarnizioni
21	Z400-12100303000143	Porta sensore di temperatura
22	ZK000224	Batteria
23	ZK000128	Lamiera fissaggio connessioni acqua
24	ZK000267	Guarnizione per pannello divisorio
25	ZK000266	Isolamento pannello posteriore

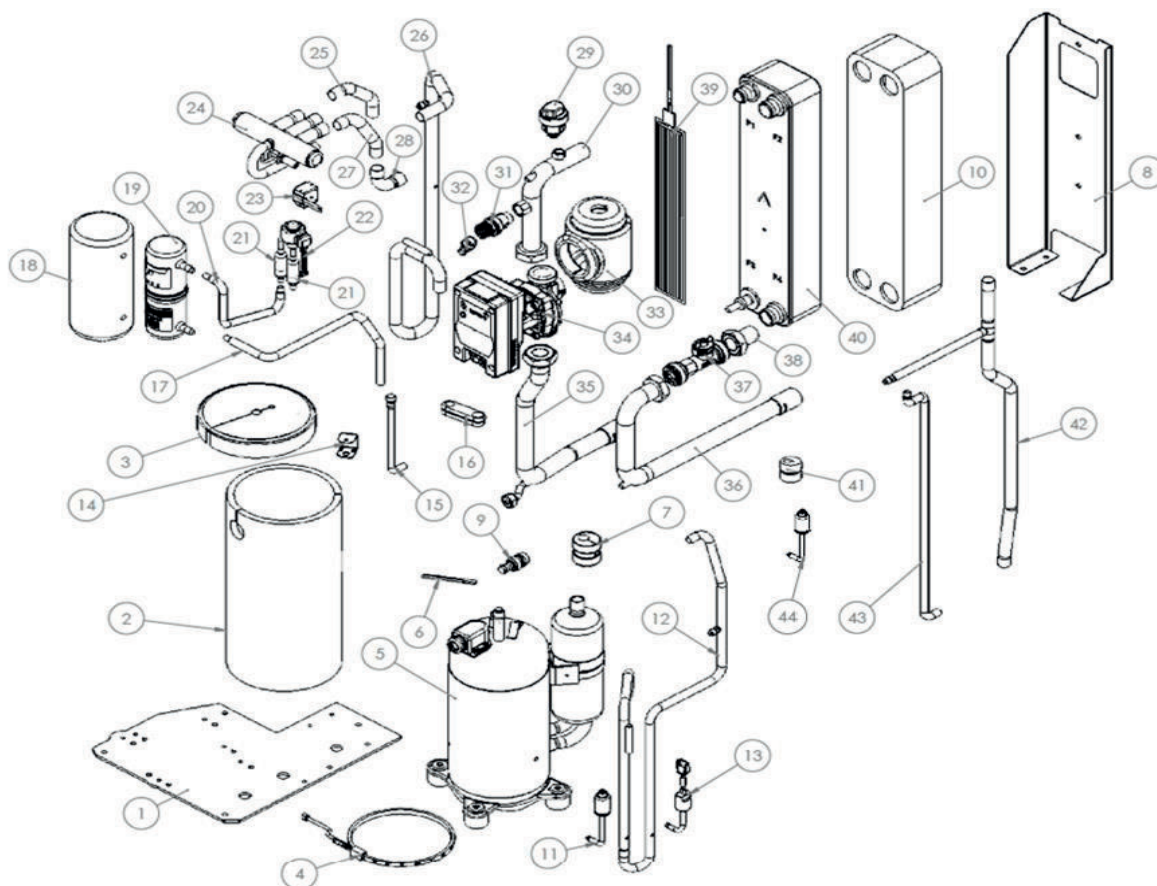
ModuExpo VHT 12 MNSR290 - Quadro elettrico



Pos.	Codice	Descrizione
1	ZK000225	Flangia laterale per connettori
2	ZK000226	Fiancata lato connettor
3	ZK000208	Driver compressore
4	ZK000227	Piastra fissaggio driver
5	ZK000228	Base scatola elettrica
6	ZK000229	Contropiastra fissaggio filtro
7	ZK000230	Fiancata lato driver per quadro elettrico
8	ZK000210	Filtro EMI
9	ZK000143	Connettore-ponte 4 vie
10	ZK000145	Trasformatore
11	ZK000231	Scheda controllo V415 programmata
12	ZK000232	Coperchio quadro elettrico
13	ZK000233	Fiancata lato connettori
14	ZK000234	Flangia per connettori
15	ZK000154	PCB V415 ed elettronica senza relè
16	ZK000155	Scatola morsettiera
17	ZK000211	Kit induttanza+cavo
18	ZK000235	Kit sonde
19	ZK000149	Fermacavo
-	ZK000158	Kit cavo alimentazione compressore
-	ZK000159	Kit cavo termostato
-	ZK000160	Kit cavo flussimetro
-	ZK000161	Kit cavo trasduttore
-	ZK000236	Kit cavo circolatore (segnale+potenza)
-	ZK000163	Adattatore a pannello per valvola di espansione
-	Z001046	Cavo alimentazione scheda ausiliaria
-	Z001047	Cavo DO scheda ausiliaria
-	Z001048	Cavo segnali scheda ausiliaria



ModuExpo VHT 12 MNSR290 - Circuito frigorifero e idraulico

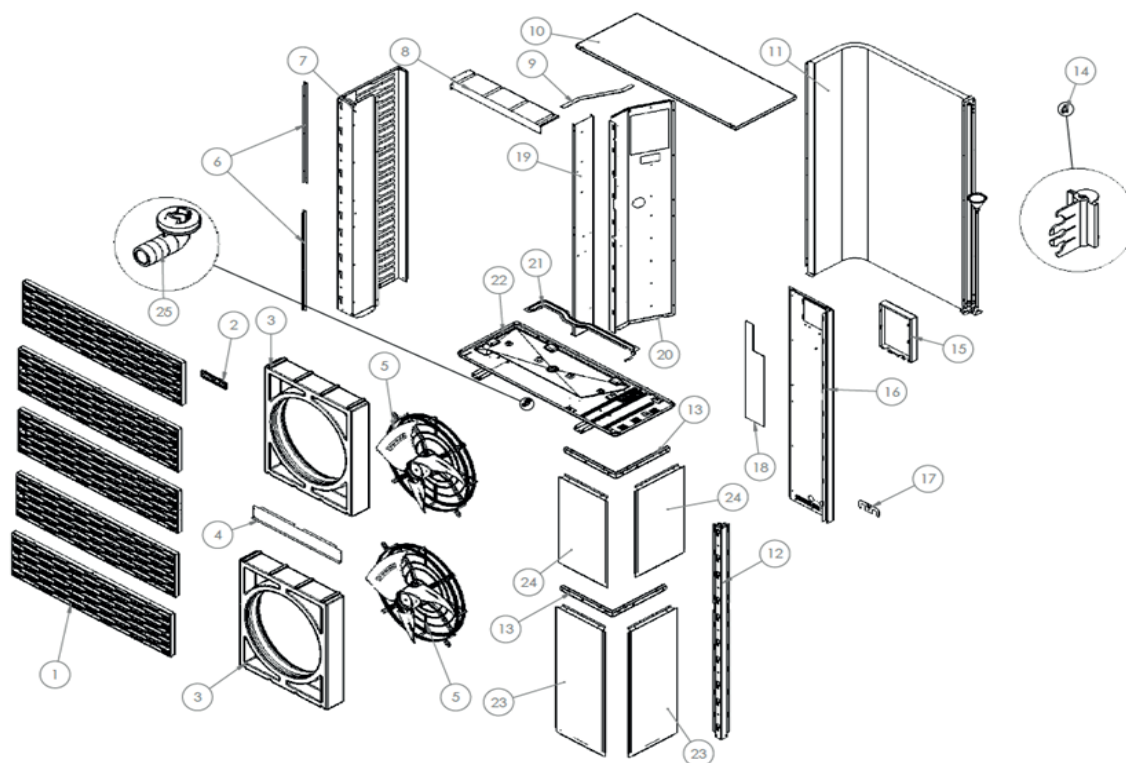


Pos.	Codice	Descrizione
1	ZK000166	Supporto kit idronico
2	ZK000240	Cappottino termoacustico - corpo
3	ZK000241	Cappottino termoacustico - cover
4	ZK000242	Resistenza carter
5	ZK000243	Compressore
6	ZK000205	Sensore di temperatura
7	ZK000244	Blocco contrappeso in gomma
8	ZK000201	Lamiera supporto scambiatore
9	ZK000172	Rubinetto scarico con tappo
10	ZK000214	Isolamento esterno adesivo scambiatore
11	ZK000169	Trasduttore di pressione 0-34 bar
12	ZK000245	Tubo mandata RD_01_Ø12,7
13	ZK000183	Pressostato riarmo automatico
14	ZK000246	Staffa bloccaggio termostato
15	ZK000187	Prolunga per collettore - Tubo mandata RD/RS_1_Ø14x1
16	ZK000178	Antivibrante
17	ZK000247	Tubo liquido RL_2_Ø12
18	ZK000248	Rivestimento ricevitore di liquido
19	ZK000249	Ricevitore di liquido
20	ZK000250	Tubo liquido RL_2_Ø8
21	ZK000196	Filtro
22	ZK000195	Bobina
22	ZK000251	Valvola espansione elettronica
23	Z001050	Kit bobina 4 vie + cavo
24	ZK000252	Valvola 4 vie
25	ZK000253	Tubo mandata RD/RS_2_Ø19,05
26	ZK000254	Tubo aspirazione_Ø19,05

**ModuExpo VHT 12 MNSR290 - Circuito frigorifero e idraulico**

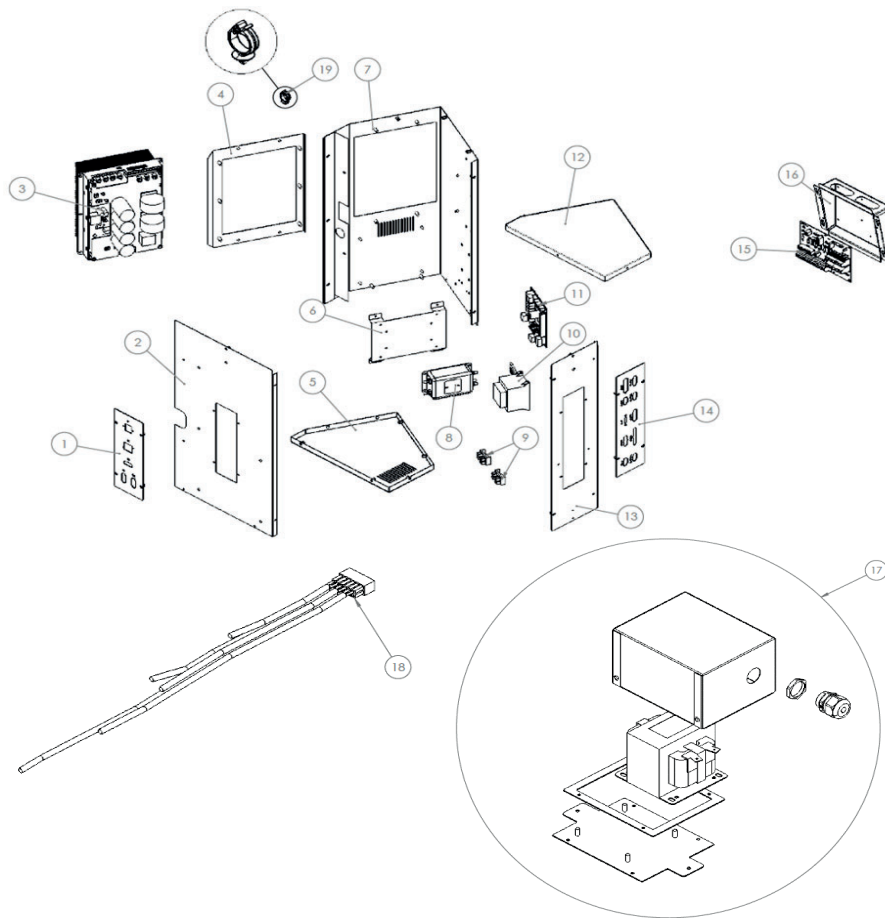
Pos.	Codice	Descrizione
27	ZK000255	Tubo RS/RD_2_Ø19,05
28	ZK000256	Tubo RS/RD_1_Ø19,05
29	ZK000190	Valvola automatica di sfogo aria
30	ZK000257	Tubo uscita acqua utenza_1_Ø28
31	ZK000188	Valvola di sicurezza
32	ZK000189	Raccordo portagomma maschio
33	ZK000194	Guscio per pompa
34	ZK000258	Circolatore
35	ZK000259	Tubo uscita acqua utenza_3_Ø28
36	ZK000260	Tubo ingresso acqua utenza_01_Ø28
37	ZK000261	Flussimetro
38	ZK000262	Tubo uscita acqua utenza_3_Ø28
39	ZK000198	Resistenza scambiatore
40	ZK000213	Scambiatore a piastre
41	ZK000263	Blocco contrappeso in gomma
42	ZK000264	Tubo mandata RD/RS_1_Ø19,05
43	ZK000265	Tubo liquido RL_Ø12
44	ZK000179	Trasduttore di pressione 0-16 bar

ModuExpo VHT 15 TNSR290 - Pannelli



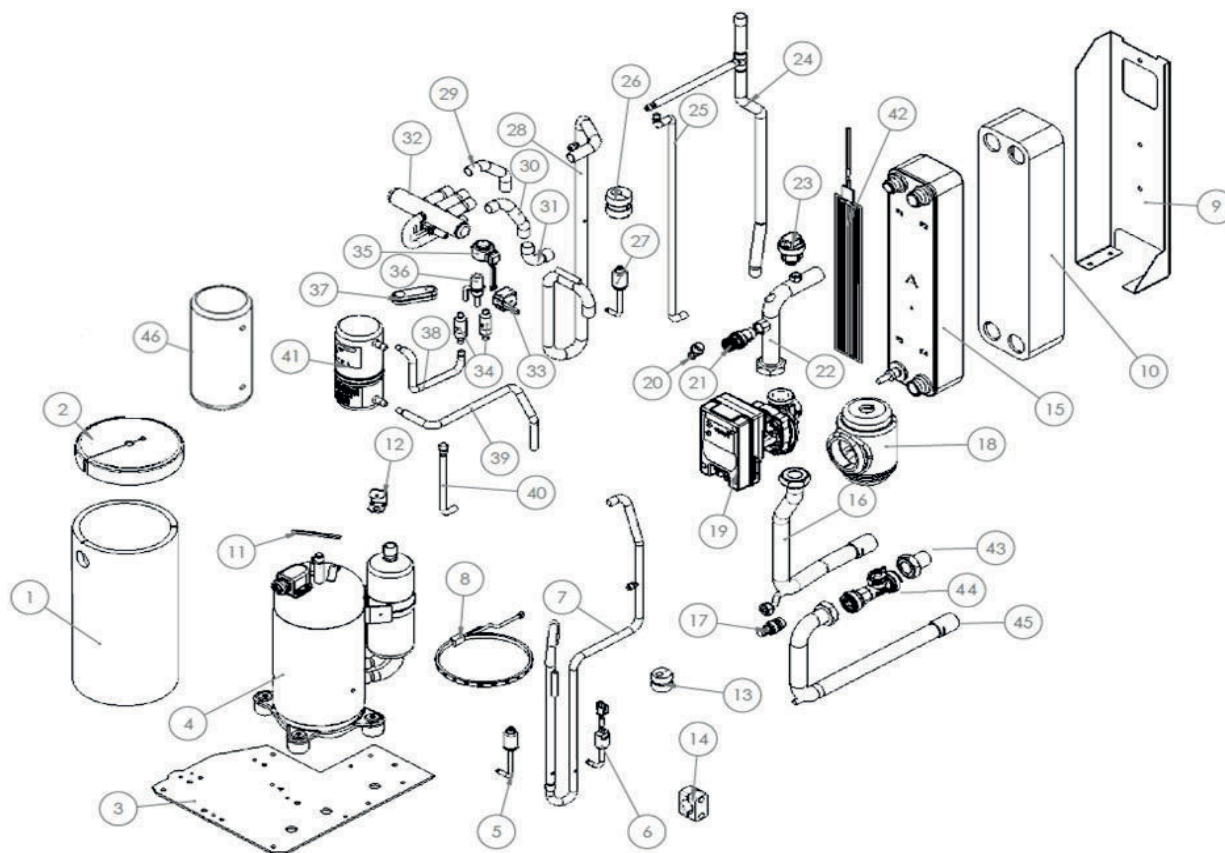
Pos.	Codice	Descrizione
1	ZK000114	Modulo griglia frontale
2	ZK000139	Supporto marchio NEUTRO 170X45
3	ZK000115	Boccaglio in polistirolo
4	ZK000217	Traversina centrale di rinforzo
5	ZK000116	Ventilatore con griglia e cavi
6	ZK000118	Assieme basamento piegato
7	ZK000269	Pannello lato batteria curva
8	ZK000131	Pannello interno appoggio
9	ZK000267	Guarnizione per pannello divisorio
10	ZK000134	Coperchio
11	ZK000270	Batteria
12	ZK000268	Montante destro frontale
13	ZK000126	Rinforzo pannello e montante
14	Z400-12100303000143	Porta sensore di temperatura
15	ZK000563	Kit scatola scheda ausiliaria + guarnizioni
16	ZK000222	Pannello posteriore lato circuito idronic
17	ZK000128	Lamiera fissaggio connessioni acqua
18	ZK000266	Isolamento pannello posteriore
19	ZK000220	Lamiera guida per boccaglio
20	ZK000221	Divisorio per lato idronico
21	ZK000119	Resistenza basamento
22	ZK000118	Assieme basamento piegato
23	ZK000123	Pannello lato circuito idronico
24	ZK000218	Pannello lato circuito idronico
25	Z000122	Raccordo scarico

**ModuExpo VHT 15 TNSR290 - Quadro elettrico**



Pos.	Codice	Descrizione
1	ZK000225	Flangia laterale per connettori
2	ZK000226	Fiancata lato connettori
3	ZK000271	Driver compressore
4	ZK000272	Piastra fissaggio driver
5	ZK000228	Base scatola elettrica
6	ZK000229	Contropiastra fissaggio filtro
7	ZK000230	Fiancata lato driver per quadro elettrico
8	ZK000273	Filtro EMI
9	ZK000143	Connettore-ponte 4 vie
10	ZK000145	Trasformatore
11	ZK000274	Scheda controllo V415 programmata
12	ZK000232	Coperchio quadro elettrico
13	ZK000233	Fiancata lato connettori
14	ZK000234	Flangia per connettori
15	ZK000154	PCB V415 ed elettronica senza relè
16	ZK000155	Scatola morsettiera
17	ZK000275	Kit induttanza+cavo
18	ZK000235	Kit sonde
19	ZK000149	Fermacavo
-	ZK000158	Kit cavo alimentazione compressore
-	ZK000159	Kit cavo termostato
-	ZK000160	Kit cavo flussimetro
-	ZK000161	Kit cavo trasduttore
-	ZK000236	Kit cavo circolatore (segnale+potenza)
-	ZK000163	Adattatore a pannello per valvola di espansione
-	Z001049	Cavo alimentazione scheda ausiliaria
-	Z001047	Cavo DO scheda ausiliaria
-	Z001048	Cavo segnali scheda ausiliaria

ModuExpo VHT 15 TNSR290 - Circuito frigorifero e idraulico

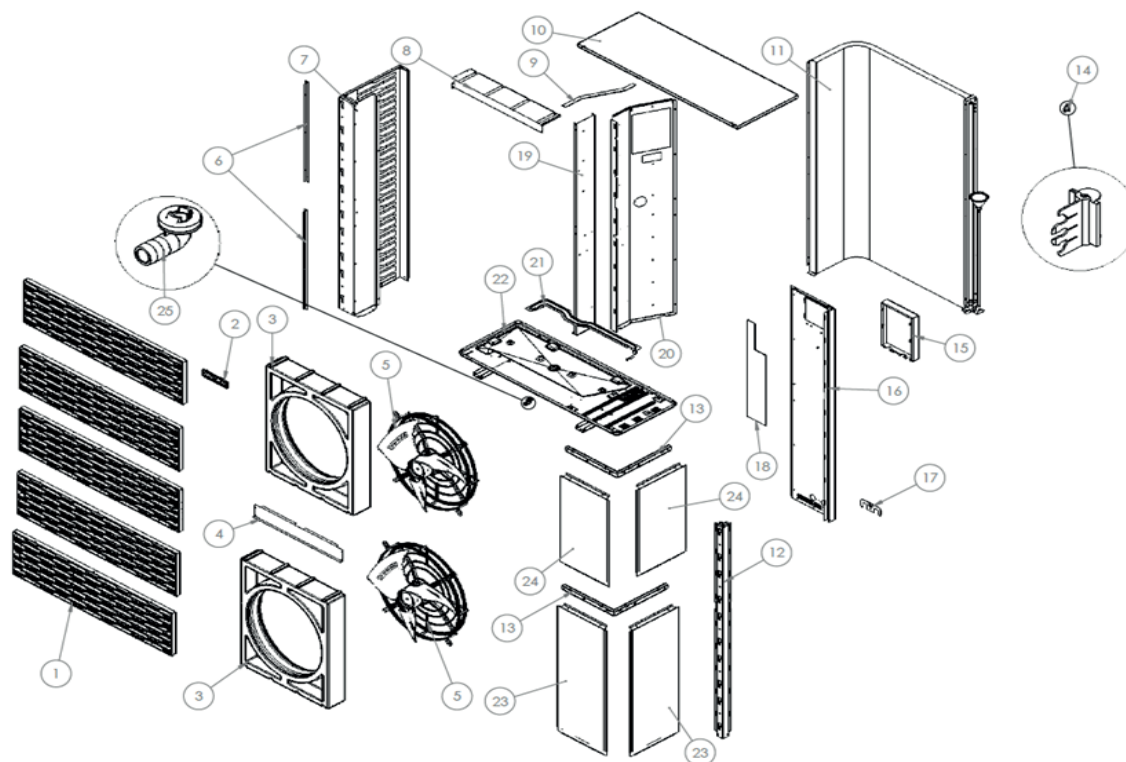


Pos.	Codice	Descrizione
1	ZK000240	Cappottino termoacustico - corpo
2	ZK000241	Cappottino termoacustico - cover
3	ZK000166	Supporto kit idronico
4	ZK000281	Compressore
5	ZK000169	Trasduttore di pressione 0-34 bar
6	ZK000183	Pressostato riarmo automatico
7	ZK000245	Tubo mandata RD_01_Ø12,7
8	ZK000242	Resistenza carter
9	ZK000201	Lamiera supporto scambiatore
10	ZK000214	Isolamento esterno adesivo scambiatore
11	ZK000205	Termostato
12	ZK000246	Staffa bloccaggio termostato
13	ZK000244	Blocco contrappeso in gomma
14	ZK000276	Collare fermatubi
15	ZK000213	Scambiatore a piastre
16	ZK000259	Tubo uscita acqua utenza_3_Ø28
17	ZK000172	Rubinetto scarico con tappo
18	ZK000194	Guscio per pompa
19	ZK000258	Circolatore
20	ZK000189	Raccordo portagomma maschio
21	ZK000188	Valvola di sicurezza
22	ZK000257	Tubo uscita acqua utenza_1_Ø28
23	ZK000190	Valvola automatica di sfogo aria
24	ZK000253	Tubo mandata RD/RS_2_Ø19,05
25	ZK000265	Tubo liquido RL_Ø12
26	ZK000244	Blocco contrappeso in gomma
27	ZK000179	Trasduttore di pressione 0-16 bar

**ModuExpo VHT 15 TNSR290 - Circuito frigorifero e idraulico**

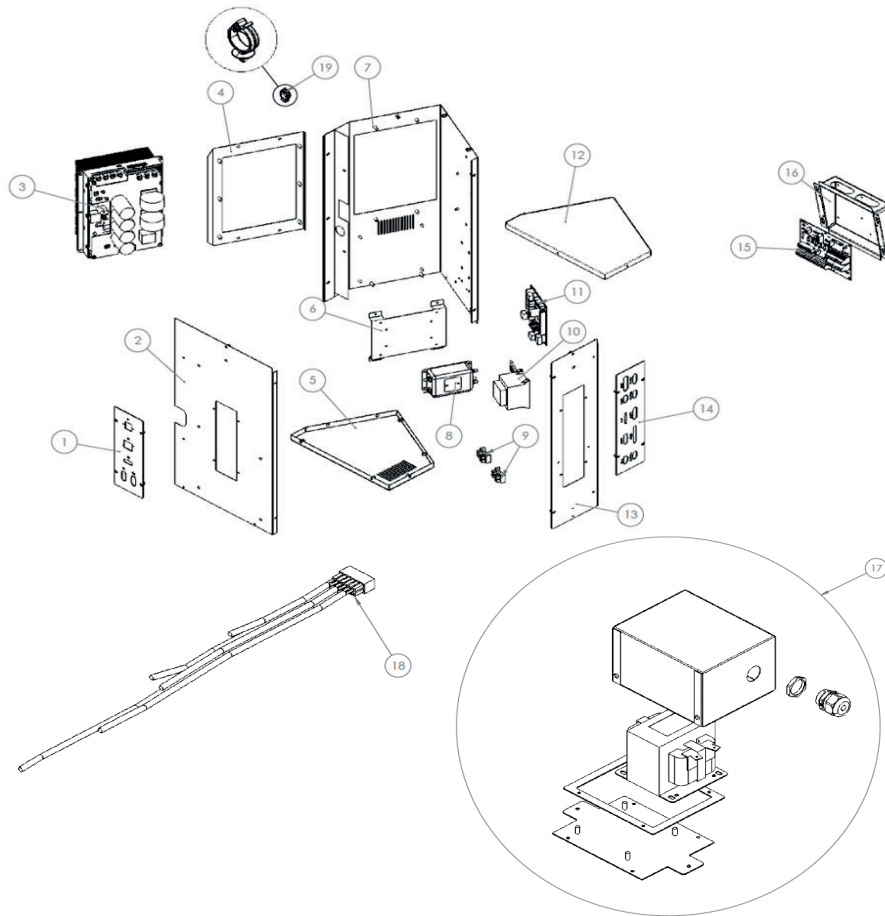
Pos.	Codice	Descrizione
28	ZK000254	Tubo aspirazione_Ø19,05
29	ZK000253	Tubo mandata RD/RS_2_Ø19,05
30	ZK000255	Tubo RS/RD_2_Ø19,05
31	ZK000256	Tubo RS/RD_1_Ø19,05
32	ZK000252	Valvola 4 vie
33	Z001050	Kit bobina 4 vie + cavo
34	ZK000196	Filtro
35	ZK000195	Bobina
36	ZK000277	Valvola espansione elettronica
37	ZK000178	Antivibrante
38	ZK000247	Tubo liquido RL_2_Ø12
39	ZK000279	Tubo liquido RL_2_Ø12
40	ZK000187	Prolunga per collettore - Tubo mandata RD/RS_1_Ø14x1
41	ZK000280	Ricevitore di liquido
42	ZK000198	Resistenza scambiatore
43	ZK000262	Tubo uscita acqua utenza_3_Ø28
44	ZK000261	Flussimetro
45	ZK000260	Tubo ingresso acqua utenza_01_Ø28
46	ZK000248	Rivestimento ricevitore di liquido

ModuExpo VHT 18 TNSR290 - Pannelli



Pos.	Codice	Descrizione
1	ZK000114	Modulo griglia frontale
2	ZK000139	Supporto marchio NEUTRO 170X45
3	ZK000115	Boccaglio in polistirolo
4	ZK000217	Traversina centrale di rinforzo
5	ZK000116	Ventilatore con griglia e cavi
6	ZK000118	Assieme basamento piegato
7	ZK000269	Pannello lato batteria curva
8	ZK000131	Pannello interno appoggio
9	ZK000267	Guarnizione per pannello divisorio
10	ZK000134	Coperchio
11	ZK000270	Batteria
12	ZK000268	Montante destro frontale
13	ZK000126	Rinforzo pannello e montante
14	Z400-12100303000143	Porta sensore di temperatura
15	ZK000563	Kit scatola scheda ausiliaria + guarnizioni
16	ZK000222	Pannello posteriore lato circuito idronico
17	ZK000128	Lamiera fissaggio connessioni acqua
18	ZK000266	Isolamento pannello posteriore
19	ZK000220	Lamiera guida per boccaglio
20	ZK000221	Divisorio per lato idronico
21	ZK000119	Resistenza basamento
22	ZK000118	Assieme basamento piegato
23	ZK000123	Pannello lato circuito idronico
24	ZK000218	Pannello lato circuito idronico
25	Z000122	Raccordo scarico

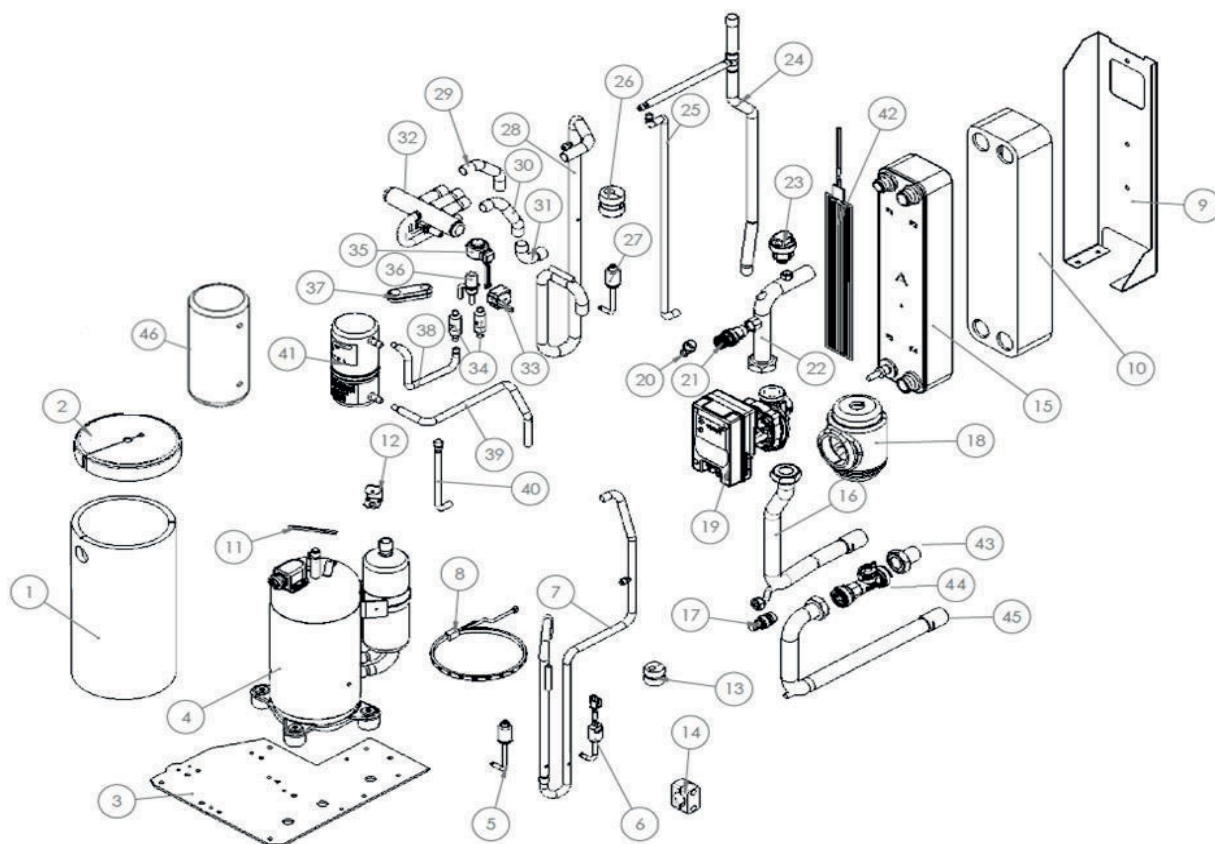
ModuExpo VHT 18 TNSR290 - Quadro elettrico



Pos.	Codice	Descrizione
1	ZK000225	Flangia laterale per connettori
2	ZK000226	Fiancata lato connettori
3	ZK000271	Driver compressore
4	ZK000272	Piastra fissaggio driver
5	ZK000228	Base scatola elettrica
6	ZK000229	Contropiastra fissaggio filtro
7	ZK000230	Fiancata lato driver per quadro elettrico
8	ZK000273	Filtro EMI
9	ZK000143	Connettore-ponte 4 vie
10	ZK000145	Trasformatore
11	ZK000282	Scheda controllo V415 programmata
12	ZK000232	Coperchio quadro elettrico
13	ZK000233	Fiancata lato connettori
14	ZK000234	Flangia per connettori
15	ZK000154	PCB V415 ed elettronica senza relè
16	ZK000155	Scatola morsettiera
17	ZK000275	Kit induttanza+cavo
18	ZK000235	Kit sonde
19	ZK000149	Fermacavo
-	ZK000158	Kit cavo alimentazione compressore
-	ZK000159	Kit cavo termostato
-	ZK000160	Kit cavo flussimetro
-	ZK000161	Kit cavo trasduttore
-	ZK000236	Kit cavo circolatore (segnale+potenza)
-	ZK000163	Adattatore a pannello per valvola di espansione
-	Z001049	Cavo alimentazione scheda ausiliaria
-	Z001047	Cavo DO scheda ausiliaria
-	Z001048	Cavo segnali scheda ausiliaria



ModuExpo VHT 18 TNSR290 - Circuito frigorifero e idraulico

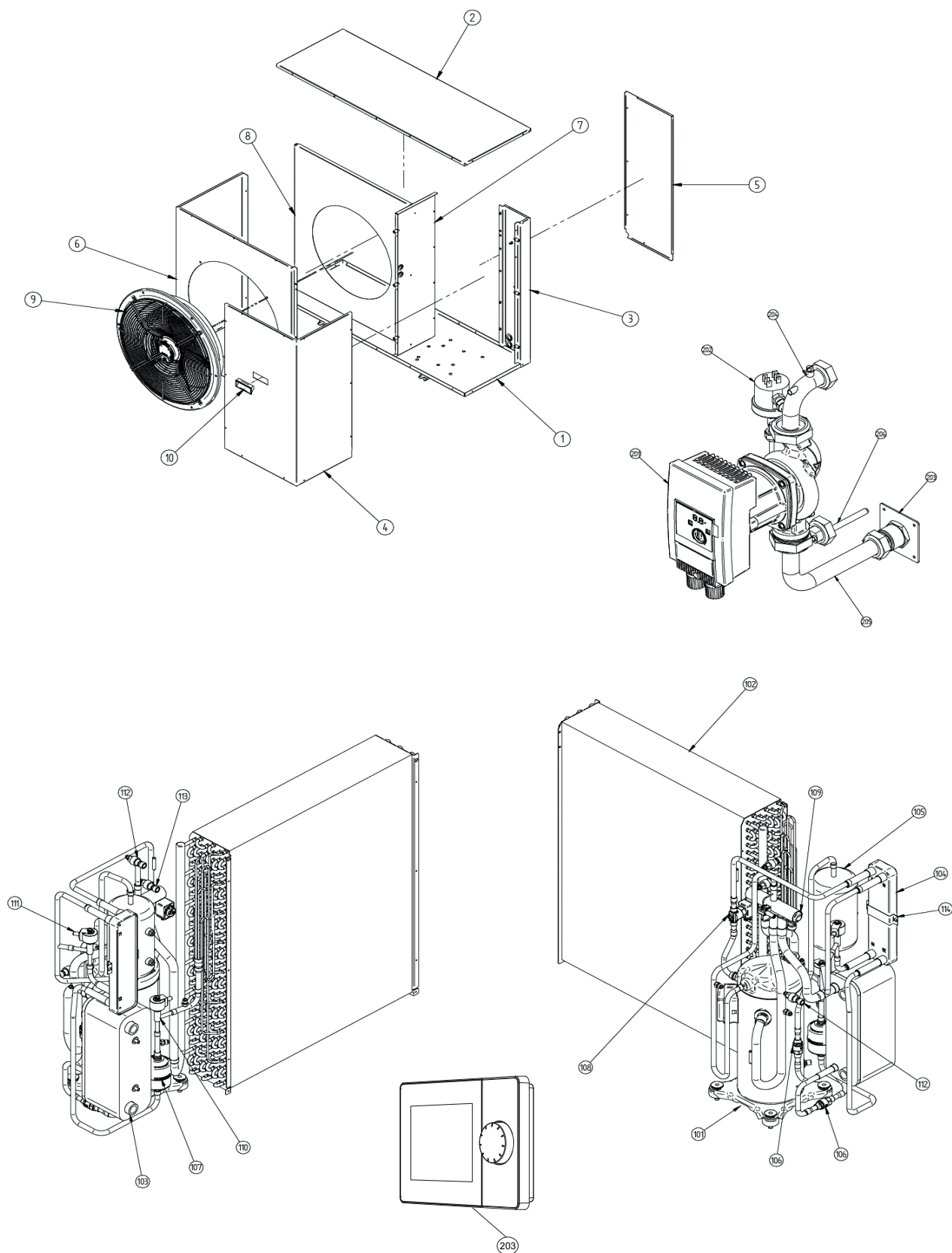


Pos.	Codice	Descrizione
1	ZK000240	Cappottino termoacustico - corpo
2	ZK000241	Cappottino termoacustico - cover
3	ZK000166	Supporto kit idronico
4	ZK000281	Compressore
5	ZK000169	Trasduttore di pressione 0-34 bar
6	ZK000183	Pressostato riarmo automatico
7	ZK000245	Tubo mandata RD_01_Ø12,7
8	ZK000242	Resistenza carter
9	ZK000201	Lamiera supporto scambiatore
10	ZK000214	Isolamento esterno adesivo scambiatore
11	ZK000205	Termostato
12	ZK000246	Staffa bloccaggio termostato
13	ZK000244	Blocco contrappeso in gomma
14	ZK000276	Collare fermatubi
15	ZK000213	Scambiatore a piastre
16	ZK000259	Tubo uscita acqua utenza_3_Ø28
17	ZK000172	Rubinetto scarico con tappo
18	ZK000194	Guscio per pompa
19	ZK000258	Circolatore
20	ZK000189	Raccordo portagomma maschio
21	ZK000188	Valvola di sicurezza
22	ZK000257	Tubo uscita acqua utenza_1_Ø28
23	ZK000190	Valvola automatica di sfogo aria
24	ZK000253	Tubo mandata RD/RS_2_Ø19,05
25	ZK000265	Tubo liquido RL_Ø12
26	ZK000244	Blocco contrappeso in gomma
27	ZK000179	Trasduttore di pressione 0-16 bar

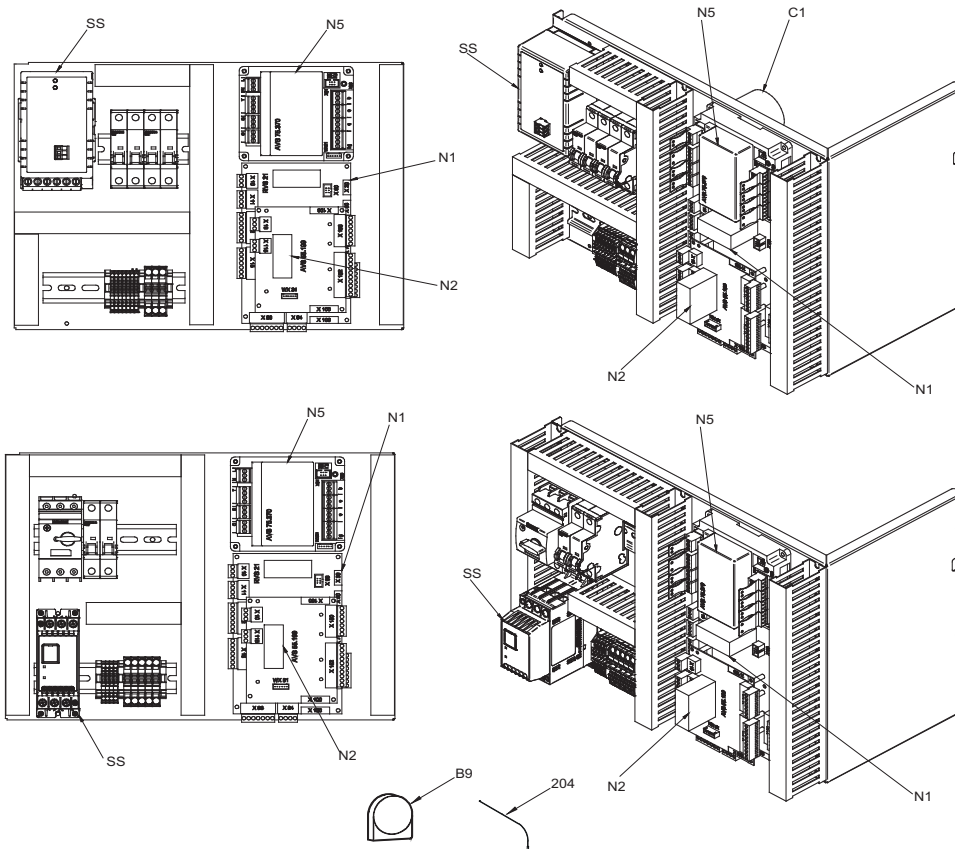
**ModuExpo VHT 18 TNSR290 - Circuito frigorifero e idraulico**

Pos.	Codice	Descrizione
28	ZK000254	Tubo aspirazione_Ø19,05
29	ZK000253	Tubo mandata RD/RS_2_Ø19,05
30	ZK000255	Tubo RS/RD_2_Ø19,05
31	ZK000256	Tubo RS/RD_1_Ø19,05
32	ZK000252	Valvola 4 vie
33	Z001050	Kit bobina 4 vie + cavo
34	ZK000196	Filtro
35	ZK000195	Bobina
36	ZK000277	Valvola espansione elettronica
37	ZK000178	Antivibrante
38	ZK000278	Tubo liquido RL_2_Ø12
39	ZK000279	Tubo liquido RL_2_Ø12
40	ZK000187	Prolunga per collettore - Tubo mandata RD/RS_1_Ø14x1
41	ZK000280	Ricevitore di liquido
42	ZK000198	Resistenza scambiatore
43	ZK000262	Tubo uscita acqua utenza_3_Ø28
44	ZK000261	Flussimetro
45	ZK000260	Tubo ingresso acqua utenza_01_Ø28
46	ZK000248	Rivestimento ricevitore di liquido

ModuExpo HT 9 ... 24

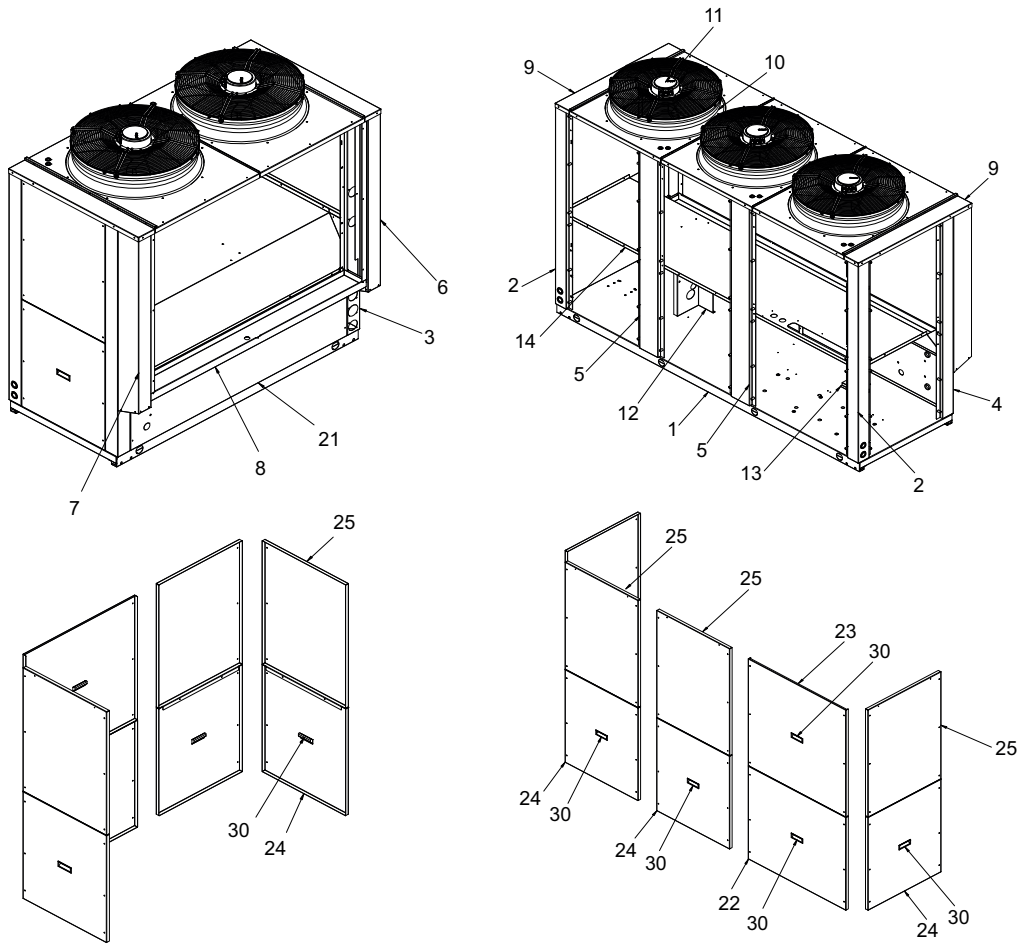


ModuExpo HT 9 ... 24



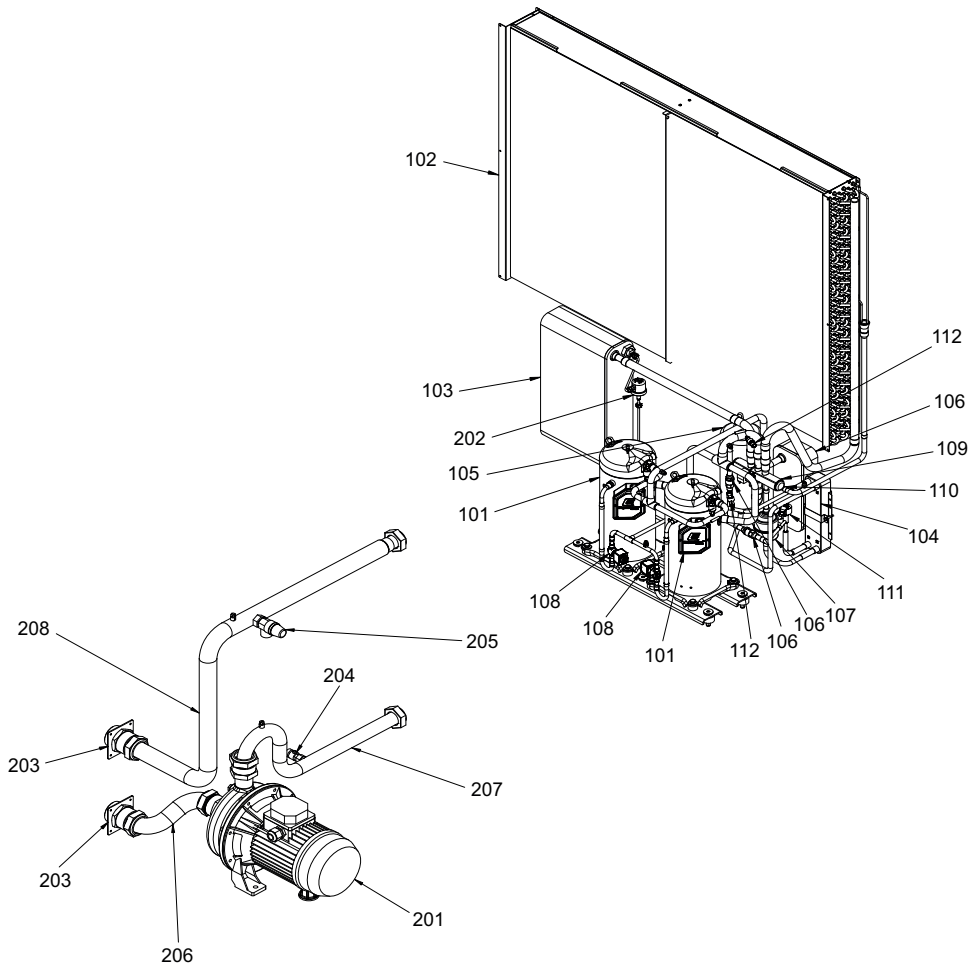
Pos.	Codice	Descrizione
9	ORIC000090	Gruppo ventilatore assiale 450
101a	ORIC000550	Compressore monofase per i modelli HT-9
101a	ORIC000560	Compressore trifase per i modelli HT-9
101a	ORIC000570	Compressore monofase per i modelli HT-12
101a	ORIC000580	Compressore trifase per i modelli HT-12
101a	ORIC000590	Compressore trifase per i modelli HT-15
101a	ORIC000600	Compressore trifase per i modelli HT-19
101a	ORIC000610	Compressore trifase per i modelli HT-24
101c	ORIC000100	Resistenza carter compressore 240 V 40 W per i modelli HT-9 / HT-12 / HT-15
101c	ORIC000110	Resistenza carter compressore 240 V 70 W per i modelli HT-19 / HT-24
110b/111b	ORIC000120	Statore unipolare valvola espansione elettronica / Statore valvola espansione elettronica per iniezione
112a	ORIC000130	Trasduttore bassa pressione / pressione iniezione 0-34,5 bar
112b	ORIC000150	Cavo trasduttore pressione
113a	ORIC000140	Trasduttore alta pressione 0-45 bar
113b	ORIC000150	Cavo trasduttore pressione
201a	ORIC000900	Pompa modulante per modelli HT-9 / HT-12 / HT-15
201a	ORIC000910	Pompa modulante per modelli HT-19 / HT-24
201b	ORIC000910	Pompa modulante alta prevalenza per modelli HT-9 / HT-12 / HT-15
201b	ORIC000220	Pompa modulante alta prevalenza per modelli HT-19 / HT-24
202	ORIC000160	Pressostato differenziale 25 mbar
N1	ORIC000320	Scheda regolazione RVS21 per i modelli HT-9
N1	ORIC000330	Scheda regolazione RVS21 per i modelli HT-12
N1	ORIC000340	Scheda regolazione RVS21 per i modelli HT-15
N1	ORIC000350	Scheda regolazione RVS21 per i modelli HT-19
N1	ORIC000360	Scheda regolazione RVS21 per i modelli HT-24
N2	ORIC000230	Espansione integrata AVS55.199
N5	ORIC000240	Espansione integrata AVS75.370
B9	ORIC000250	Sonda aria esterna
SS1	ORIC000270	Soft starter 32A monofase per i modelli HT-9 / HT-12
SS1	ORIC000280	Soft starter 12A trifase per i modelli HT-9 / HT-12 / HT-15
SS1	ORIC000290	Soft starter 16A trifase per i modelli HT-19
SS1	ORIC000300	Soft starter 25 A trifase per i modelli HT-24
C1	ORIC000310	Condensatore 400V 80uF
203	1ZR001000020	Telecomando di gestione
204	1ZR002000010	Sonda NTC 10 k per ModuExpo

ModuExpo HT 30 ... 95 - Struttura



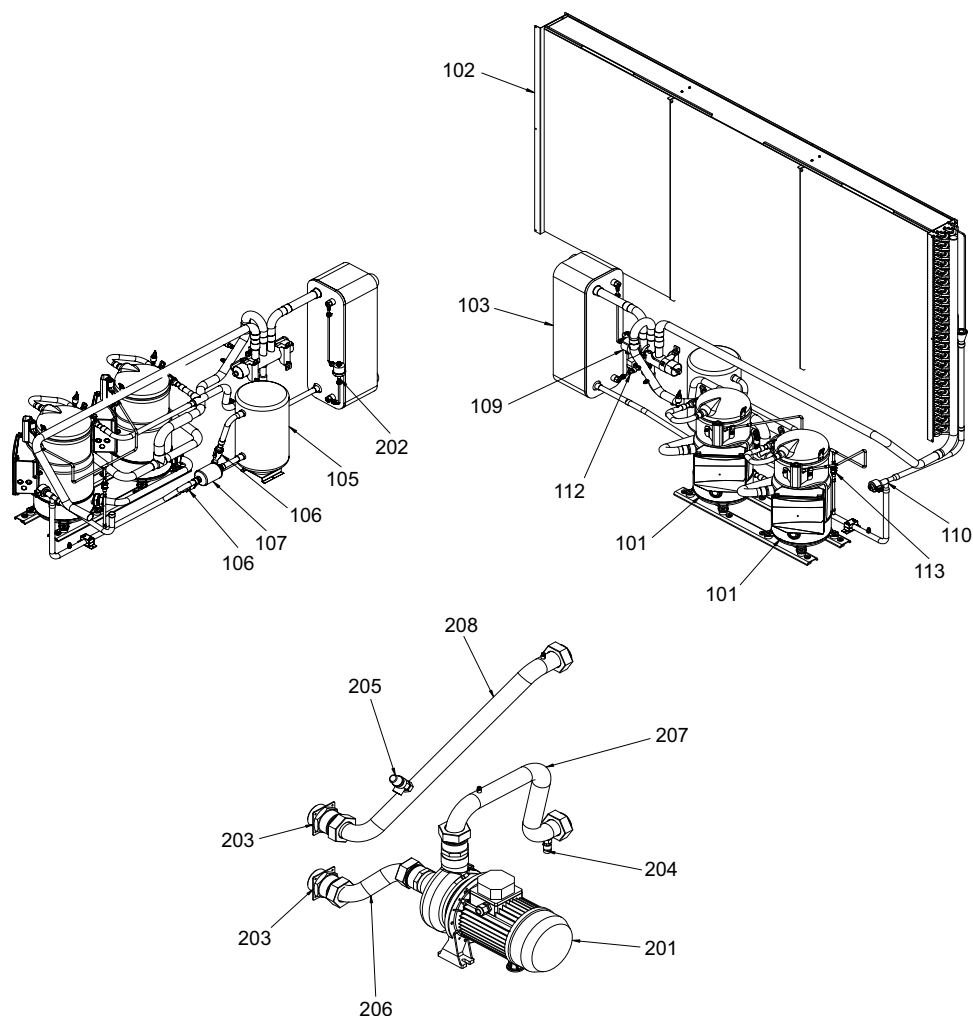
Pos.	Codice	Descrizione
11	0RIC000450	Gruppo ventilatore assiale 630 con griglia per tutti i modelli

ModuExpo HT 30 ... 49 - Circuito frigorifero e circuito idraulico



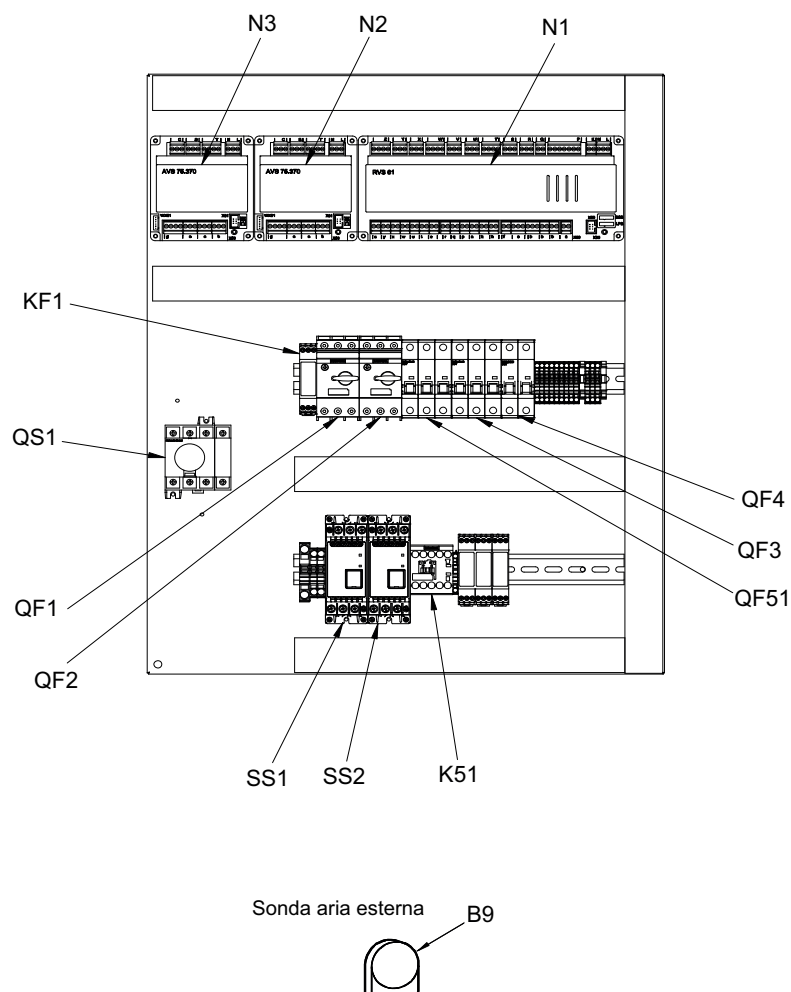
Pos.	Codice	Descrizione
101a	ORIC000640	Compressore per i modelli HT-30
101a	ORIC000650	Compressore per i modelli HT-38
101a	ORIC000660	Compressore per i modelli HT-49
101c	ORIC000100	Resistenza carter compressore 240V 40W per i modelli HT-30
101c	ORIC000110	Resistenza carter compressore 240V 70W per i modelli HT-38 e HT49
110b	ORIC000400	Statore EEV bipolare E3V per tutti i modelli
111b	ORIC000120	Statore EEV unipolare per tutti i modelli
112a	ORIC000130	Trasduttore pressione 0-34,5 bar per tutti i modelli
112b	ORIC000150	Cavo trasduttore pressione per tutti i modelli
201a	ORIC000410	Pompa standard EBARA CDX 70/05 per i modelli HT-30
201a	ORIC000430	Pompa standard EBARA CDX 120/07 per i modelli HT-38 e HT49
201b	ORIC000220	Pompa modulante WILO STRATOS PARA 25/1-12 per tutti i modelli
201c	ORIC000420	Pompa alta prevalenza EBARA CDX 90/10 per i modelli HT-30
201c	ORIC000440	Pompa alta prevalenza EBARA CDX 120/12 per i modelli HT-38 e HT49
202	ORIC000160	Pressostato differenziale 25 mbar per tutti i modelli

ModuExpo HT 57 ... 95 - Circuito frigorifero e idraulico



Pos.	Codice	Descrizione
101a	0RIC000680	Compressore per i modelli HT-57
101a	0RIC000690	Compressore per i modelli HT-65
101a	0RIC000700	Compressore per i modelli HT-75
101a	0RIC000710	Compressore per i modelli HT-85
101a	0RIC000720	Compressore per i modelli HT-95
101c	0RIC000460	Resistenza carter compressore adesiva 240V 80W per tutti i modelli
110b	0RIC000400	Statore EEV bipolare E3V per tutti i modelli
112a	0RIC000130	Trasduttore pressione 0-34,5 bar per tutti i modelli
112b	0RIC000150	Cavo trasduttore pressione per tutti i modelli
201a	0RIC000470	Pompa standard EBARA DWC-N 300/1.5 per tutti i modelli
201b	0RIC000480	Pompa modulante EBARA DWC-N 500/3.0 per tutti i modelli
201c	0RIC000470	Pompa alta prevalenza EBARA DWC-N 300/1.5 per tutti i modelli
202	0RIC000160	Pressostato differenziale 25 mbar per tutti i modelli

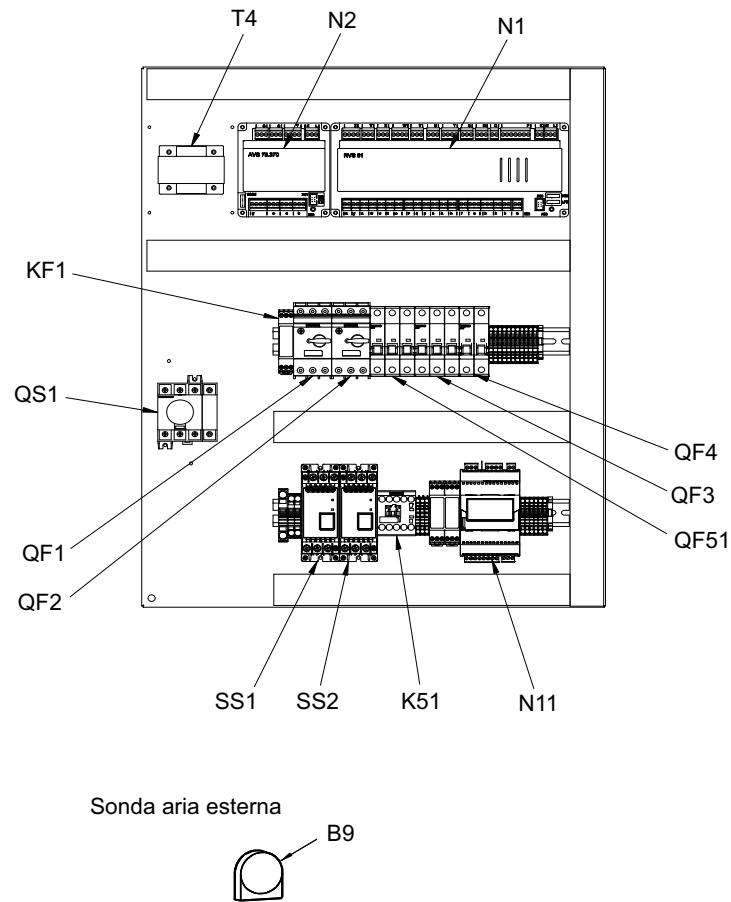
ModuExpo HT 30 ... 49 - Quadro elettrico



Pos.	Codice	Descrizione
N1	0RIC000380	Scheda regolazione RVS61 - PROG 313 32x - 30 (programmata) per i modelli HT-30
N1	0RIC000390	Scheda regolazione RVS61 - PROG 313 33x - 38-49 (programmata) per i modelli HT-38 e HT-49
N2/N3	0RIC000240	Espansione AVS75.370 per tutti i modelli
B9	0RIC000250	Sonda aria esterna per tutti i modelli
SS1/SS2	0RIC000280	Soft starter trifase 12A per i modelli HT-30
SS1/SS2	0RIC000290	Soft starter trifase 16A per i modelli HT-38
SS1/SS2	0RIC000300	Soft starter trifase 25A per i modelli HT-49

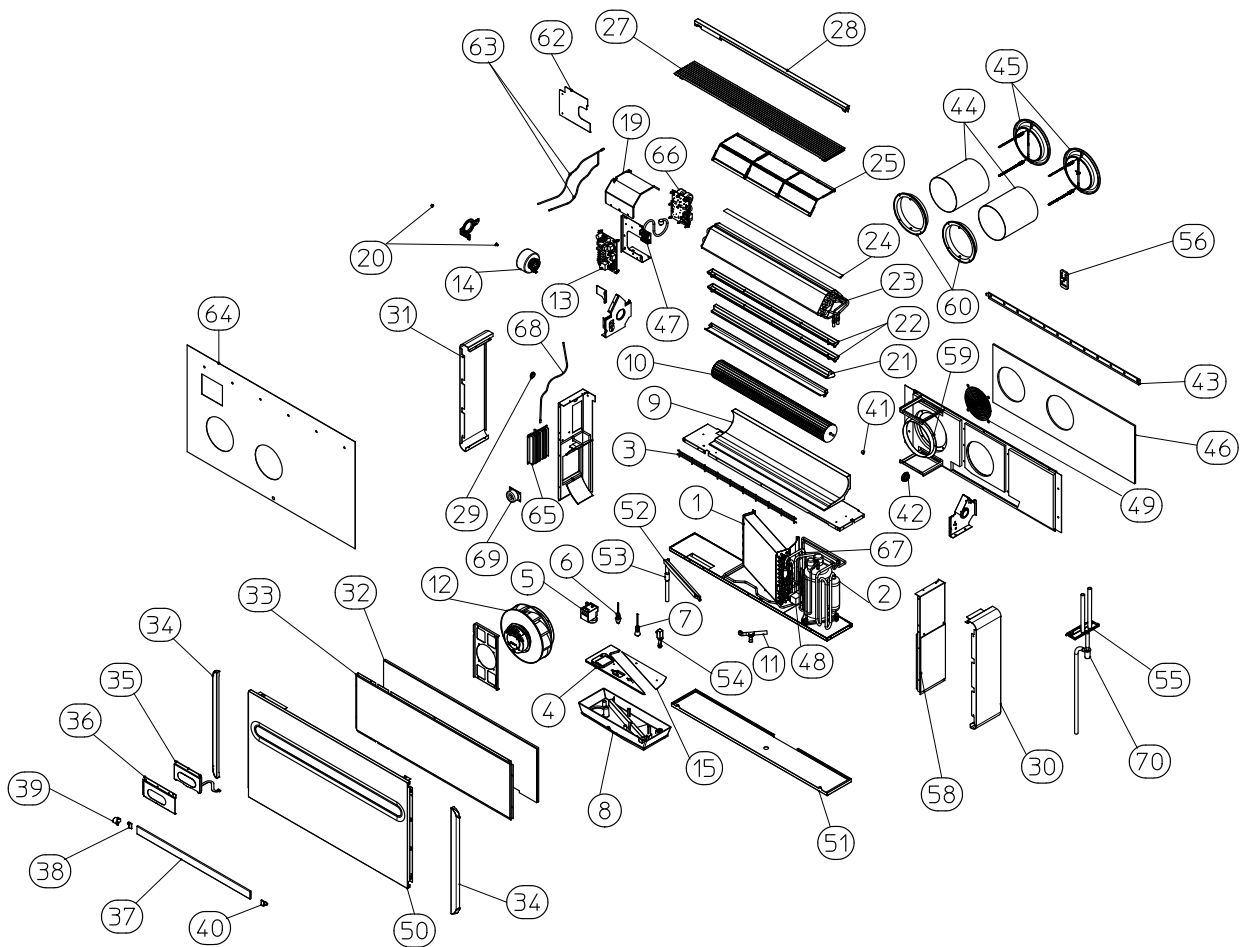


ModuExpo HT 57 ... 95 - Quadro elettrico



Pos.	Codice	Descrizione
N1	0RIC000520	Scheda regolazione RVS61 - PROG 317 31x - 49-57 (programmata) per i modelli HT-57
N1	0RIC000530	Scheda regolazione RVS61 - PROG 317 32x - 65-75 (programmata) per i modelli HT-65 e HT-75
N1	0RIC000540	Scheda regolazione RVS61 - PROG 317 33x - 85-95 (programmata) per i modelli HT-85 e HT-95
N2	0RIC000240	Espansione AVS75.370 per tutti i modelli
N11	0RIC000510	Driver EEV EVD EVO per tutti i modelli
B9	0RIC000250	Sonda aria esterna per tutti i modelli
SS1/SS2	0RIC000300	Soft starter trifase 25A per i modelli HT-57 e HT-65
SS1/SS2	0RIC000490	Soft starter trifase 32A per i modelli HT-75 e HT-85
SS1/SS2	0RIC000500	Soft starter trifase 37A per i modelli HT-95

Pompa di calore Libra IN fino a 06/2020

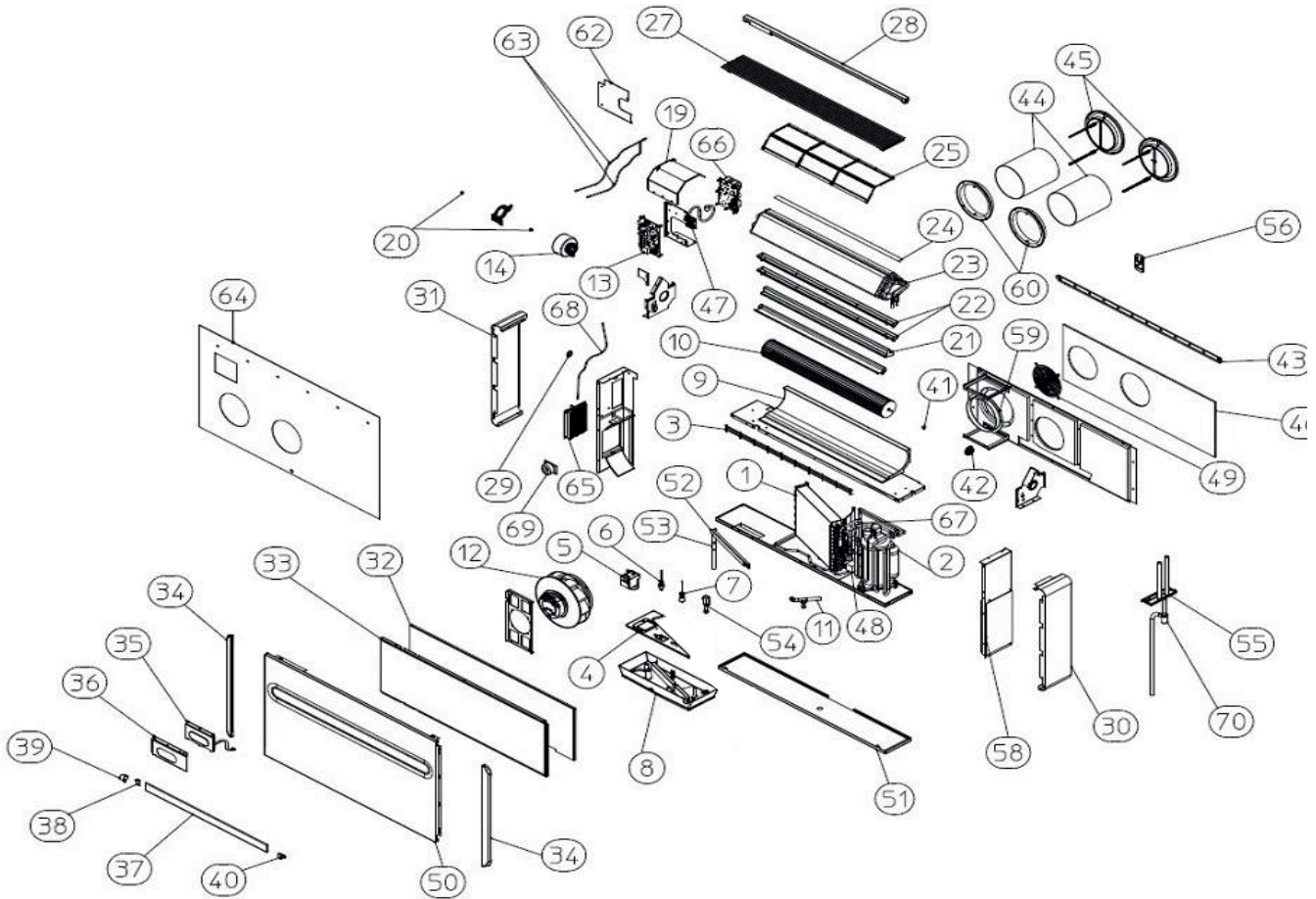


Pos.	Codice	Descrizione
1	N250010C	Batteria di condensazione
2	N276896A	Inverter Compressor KNB065FYJMC
3	N212019B	Griglia antintrusione
4	N283040B	Chiusura vaschetta telaio inferiore
5	N276909B	Pompa smaltimento condensa
6	N276012B	Galleggiante di massima DKRBTF4620, L = 700 mm
7	N276011B	Galleggiante di livello DKFBTF4600, L = 700 mm
8	N283020D	Vaschetta telaio inferiore iniezione
9	N270702C	Coclea polistirolo
10	282089A	Ventola tangenziale MOD.600
11	N580001A	Ass. raccordo a T scarico
12	N276030A	EC ventilatore B3P250-EC092-008 (310V) (fino a 2016)
12	N276030C	EC ventilatore B3P250-EC092-008 (310V) (da 2016 a 07/2020)
13	R276240B-2IN5-170219	Scheda principale DC Inverter
14	N276300B	Motore ventilatore DC FLWD 89-22
15	N270742A	Chiusura posteriore batteria
19	N283045B	Chiusura superiore protezione acqua ABS
20	282219A	Vite fissaggio lamiera sostegno ventilatore
21	N270703C	Polistirolo isolamento CUT OFF 2016
22	N283021A	Bacinella batteria superiore
23	N592010A	Ass. batterie superiori

## Pompa di calore Libra IN fino a 06/2020

Pos.	Codice	Descrizione
24	N272025B	Chiusura centrale batterie superiori
25	N591816A	Filtro mod. 600 con staffette
27	N594825A299	Ass. griglia aspirazione RAL9003 opaco
28	N212027C299	Traversa posteriore RAL9003 opaco
29	N283030B	Passacavo gomma Ø16 interno protezione cavo alimentazione
30	N212028B299	Fianco destro RAL9003 opaco
31	N212029C299	Fianco sinistro RAL9003 opaco
32	N272020C	Insonorizzante chiusura frontale
33	N212020E	Pannello chiusura frontale 2016
34	N283026A201	Fianchetto estetico esterno
35	RN550010A	Scheda display
36	N596504A299	Supporto display RAL9003 opaco
37	N220020A299	Aletta basculante RAL9003 opaco
38	N279001A	Supporto sinistro aletta basculante
39	N276014A	Motore aletta basculante
40	N279000A	Supporto destro aletta basculante
41	279392A	Cuscinetto in teflon per ventilatore
42	279362A	Supporto elastico ventilatore
43	N210021C	Staffa fissaggio a muro
44	N270032B	Foglio plast. per tubi parete 50 x 70 spess. 1 mm
45	N220026A	Ass. griglie a muro fisse (argento)
45	R599918C	Ass. griglie a muro
46	N272010D	Insonorizzante posteriore
47	N575922B	Griglia cablaggio
48	N276422B	Valvola 4 vie con bobina
49	212991A	Protezione antintrusione ventilatore
50	N212032D299	Lamiera frontale RAL9003 opaco
51	N212033B299	Chiusura esterna inferiore RAL9003 opaco
52	N283023A	Distributore condensa batteria
53	N281171B	Valvola non ritorno distributore
54	N580000A	Ass. termoattuatore con chiusura scarico
55	N580002A	Ass. raccordi scarichi bacinelle superiore
56	RN560009	Telecomando
58	N272093A	Isolante esterno montante
59	N212069A	Flangia aspirazione lamiera
60	N283047A	Flangia installazione a parete
62	N212058C	Protezione posteriore cablaggio
63	N276233A	Temperature sensore 5KW
64	N274100D	Dima per installazione 2016
65	N276243A	Driver Board
66	N276242A	Power Board
67	N276897A	EEV - DFP(Q)1.3C-01(1)-RK + QA(Q)12-GL-01-RK
68	N276200A	Sonda temperatura scarico 187 kW
69	N276244A	Reattore con 250 "FLAG" terminali
70	N283054A	Sifone scarico condensa

Pompa di calore Libra IN da 07/2020

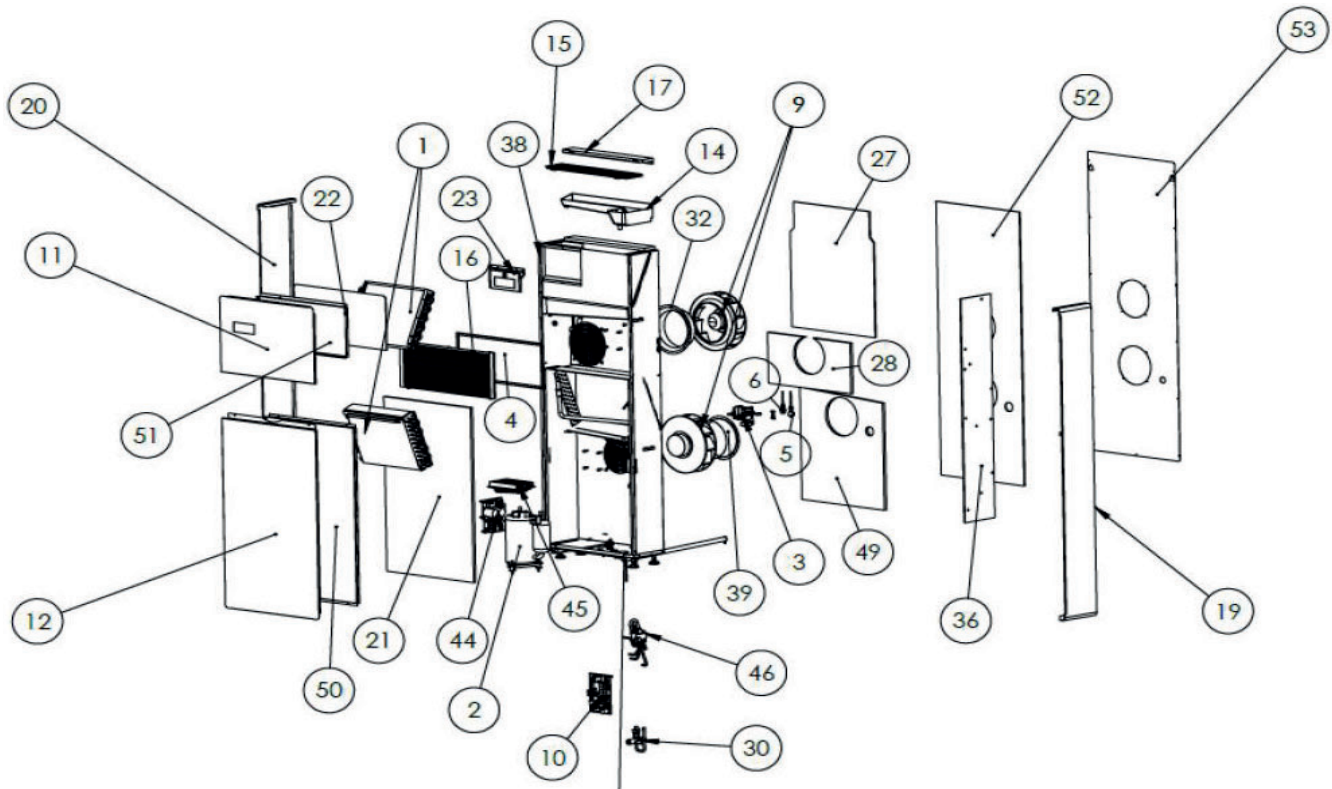


Pos.	Codice	Descrizione
1	RN620023A	Batteria di condensazione
2	RN640003A	Compressore 5SS064ZAA21
3	RN212019B	Griglia antintrusione
4	RN283040C	Chiusura vaschetta telaio inferiore
5	RN640019A	Pompa di smaltimento condensa
6	RN560007A	Galleggiante di massima DKRBTF4620 2.0 L = 700 mm
7	RN560006A	Galleggiante di livello DKFBTF4600 2.0 L = 700 mm
8	RN283020F	Vaschetta telaio inferiore
9	RN270702C	Coclea polistirolo
10	R282089A	Ventola tangenziale
11	RN320002A	Ass. raccordo scarico a T
12	RN520012B	Ventilatore DC B3P250-92 mm alta efficienza
13	RN550090A	Scheda MCU 2.0 FULL DC INVERTER
14	RN276300B	Motore interno DC FLWD 89-22
19	RN283045B	Chiusura superiore protezione acqua
20	R282219A	Madrevite fissaggio lamiera sostegno ventilatore
21	RN270703C	Polistirolo isolamento
22	RN283021B	Bacinella batteria superiore

## Pompa di calore Libra IN da 07/2020

Pos.	Codice	Descrizione
23	RN592010B	Assieme batterie superiore
24	RN272025B	Chiusura centrale batterie superiori
25	RN591816A	Filtro mod. 600 con staffette
27	RN594825A299	Assieme griglia aspirazione RAL 9003
28	RN212027C299	Traversa posteriore RAL 9003
29	RN283030B	Passacavo in gomma
30	RN212028B299	Fianco destro RAL 9003
31	RN212029B299	Fianco sinistro RAL 9003
32	RN272020D	Insonorizzante chiusura frontale
33	RN212020E	Pannello chiusura frontale
34	RN283026A299	Fianchetto estetico esterno
35	RN550010A	Scheda display
36	RN596504A299	Supporto display RAL9003 opaco
37	RN220020A299	Aletta basculante RAL 9003 + supporti destra e sinistra
38	N279001A	Supporto sinistro aletta basculante
39	N276014A	Motore aletta basculante
40	N279000A	Supporto destra aletta basculante
41	R279392A	Cuscinetto in teflon ventilatore
42	R279362A	Supporto elastico ventola
41+42	RN279362A	Assieme cuscinetto + supporto ventola
43	RN210232B	Staffa fissaggio a muro
44	RN270032B	Foglio plastificato per tubi parete
45	N599918C	Griglia a muro (kit completo)
46	RN272010D	Insonorizzante posteriore
47	RN576001A	Cablaggio completo FULL DC
48	RN900043C	Assieme tubi valvole 4 vie
49	R212991A	Protezione antintrusione posteriore
50	RN212032D299	Lamiera frontale RAL9003 opaco
51	RN212033B299	Kit estetico copertura inferiore
52	RN283023C	Distributore condensa batteria
53	RN300048A	Valvola di non ritorno distributore
54	RN580000A	Ass. temoattuatore con chiusura scarico
55	RN580002B	Ass. raccordi scarichi bacinelle superiori
56	RN560009	Telecomando
58	N272093A	Isolante esterno montante
59	N212069A	Flangia aspirazione in lamiera
60	RN283047B	Flangia installazione a parete
62	N212058C	Protezione posteriore cablaggio
63	N276233A	Sonda doppia di temperatura 5 kΩ
64	RN274100F	Dima per installazione 2018
65	RN550003A	Scheda driver
66	RN276242C	Scheda power
67	RN594764F	EEV - DFP(Q)1.3C-01(1)-RK + QA(Q)12-GL-01-RK
68	N276200A	Sonda di temperatura 187 kΩ
69	N276244A	Reactor 2.0 inverter con 250 "flag" terminals
70	RN283054B	Sifone 2.0

Pompa di calore Libra IN Totem

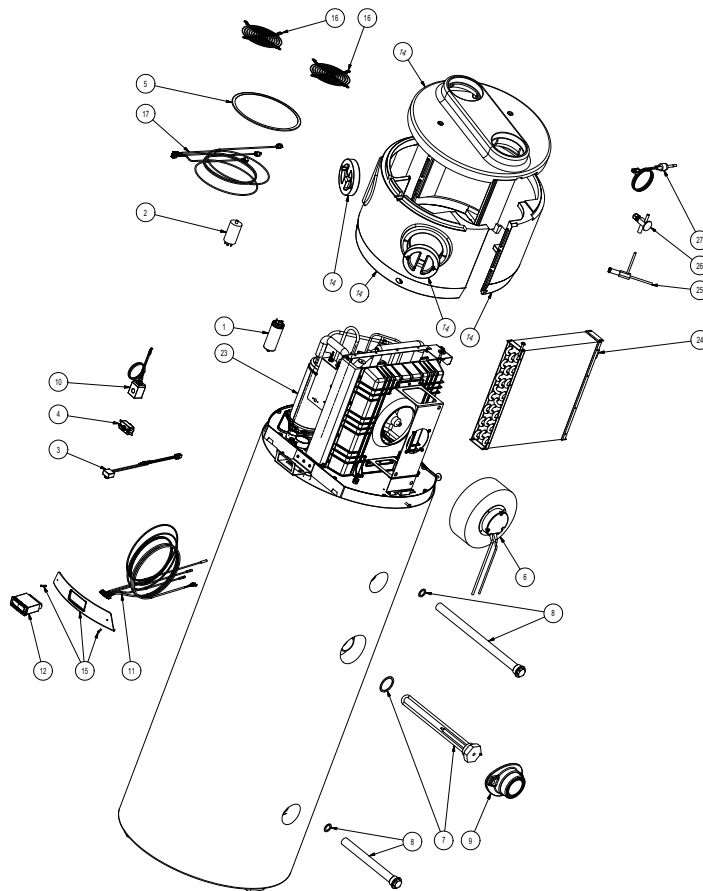


Pos.	Codice	Descrizione
1	RN250010E	Batteria
2	RN640003A	Compressore 5SS64ZB4021 (dal 04/02/2019)
3	RN276909B	Pompa smaltimento condensa
4	RN370001B	Filtro
5	RN560007A	Galleggiante di massima DKRBTF4620 2.0 L = 700 mm
6	RN560006A	Galleggiante di livello DKFBTF4600 2.0 L = 700 mm
8	RN900017B	Ass. raccordo a T scarico
9	RN276030C	EC FAN B3P250-EC072-005 (DC310V) (D 72 mm) (dal 05/06/2018)
10	RN550056A	Scheda MCU (dal 04/02/2019)
11	RN212140B299	Frontale superiore RAL9003
12	RN212141B299	Frontale inferiore RAL9003
14	RN300004A	Bacinella scarico condensa
15	RN900014B299	Ass. griglia mandata RAL9003
16	RN900013C299	Ass. griglia aspirazione RAL9003
17	RN900049B299	Ass. traversa posteriore
-	RN283063A	Passacavi per foro a U con membrana in PVC
19	RN212138B299	Fianco destro
20	RN212139B299	Fianco sinistro
21	RN340027B	Isolante frontale inferiore
22	RN340034B	Isolante frontale superiore
23	RN550070ACF	Display con WI-FI
-	RN212135B	Staffa a muro
-	RN270032B	Fogli plastificati per tubi parete 50 x 70 (2 pezzi)
-	N599918C	Assieme griglie esterne
27	RN340024B	Isolante schienale superiore
28	RN340023B	Isolante schienale intermedio
-	RN575968C	Cablaggio (dal 04/02/2019)

## Pompa di calore Libra IN Totem

Pos.	Codice	Descrizione
30	RN900016C	Valvola 4 vie (dal 04/02/2019)
32	RN212116C	Flangia aspirazione aria interna
-	RN283023BVE	Distrib. condensa batteria
-	RN281171B	Valvola di non ritorno
-	RN580000A	Ass. teroattuatore con chiusura scarico
36	RN340072A	Isolante esterno montante sinistro
-	N560009A	Telecomando
38	RN340071A	Isolante esterno montante destro
39	RN212115B	Flangia aspirazione aria esterna
-	RN283047B	Flangia installazione a parete
-	N276233A	Sonda di temperatura doppia
-	RN420038B	Dima d'installazione
44	RN550003A	Scheda driver (dal 07/02/2019)
45	N276242A	Scheda power
46	RN900015C	EEV - DFP(Q)1.3C-01(1)-RK (dal 03/05/2019)
-	N276200A	Sonda di temperatura 187 KΩ
-	N276244A	Reactor inverter
49	RN340022B	Insonorizzante schienale inferiore
50	RN212122C	Chiusura telaio inferiore
51	RN212130B	Chiusura telaio superiore
52	RN340025B	Isolante posteriore
53	RN212123B	Schienale
-	RN283054B	Sifone scarico condensa

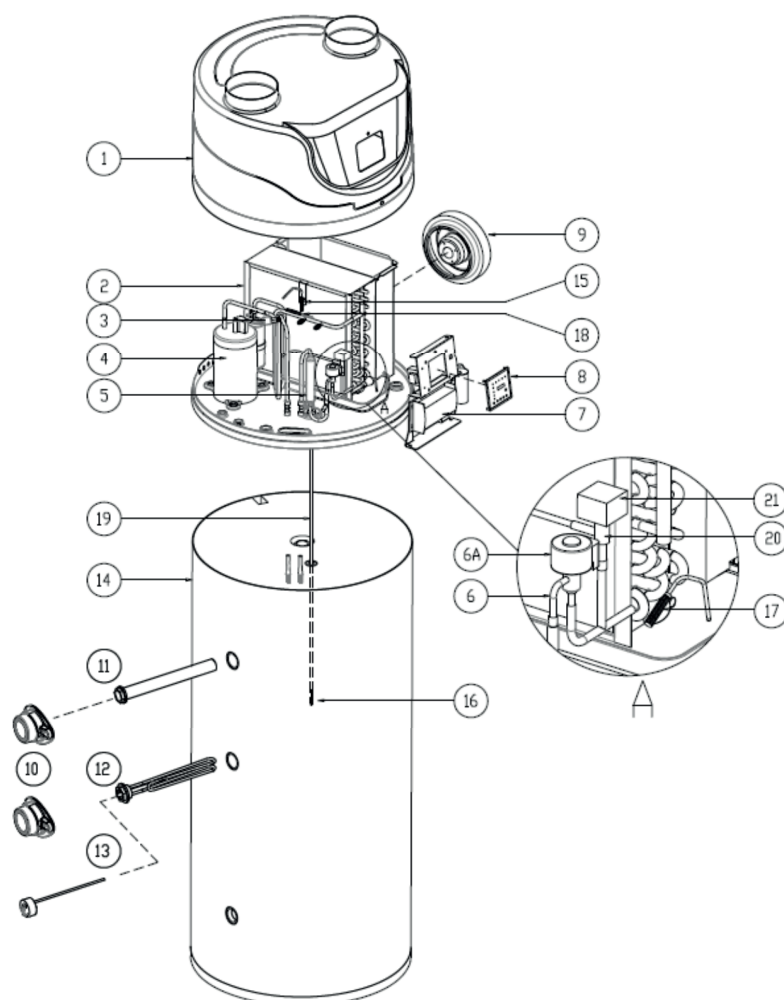
Pompa di calore ACS Libra Easy fino a 06/22



Pos.	Codice	Descrizione
1	R7006000021	Cond. Compr. WHP 15 MIC (versione L)
1	R7006000015	Cond. elettr. Marcia 35uF 425V (versione H)
2	R7006000207	Filtro EMI/RFI Cx0.47uF
3	R7006000208	Controllo Dual Speed vent. EC 1.9 kW (versione L)
3	R7006000209	Controllo Dual Speed vent. EC 2.9 kW (versione H)
4	R7006000219	Termostato WZA-I capillare = 1200 mm
5	R7021000006	Filtro antipolvere Ø240 mesh 500
6	R7036000079	Vent. EC XIANGMING FLH225
7	R7036000115	Resistenza corazzata boiler 1500 W
8	R7006000286	Anodo L 400
9	R7008000072	Calottina in plastica
10	R7006000187	Bobina Parker 9 W cablata
11	R7006000211	Sonde
12	R001000001	Controller (da programmare)
14	RV888000073	Cover fori post. nero
15	RV888000067	Frontalino ABS display + viti
16	R7021000005	Griglia per ventilatore Jason LP2217
17	R7006000212	Cablaggio
23	R7036000063	Compressore Hitachi WHP 01900BSV-H6AU (versione L)
23	R799106260	Compressore WHP02830BSV (versione H)
24	R7068000047	Evap. Cu-Al 25X21.65 fi9.52 45T (versione L)
24	R7068000046	Evap. Cu-Al 25X21.65 fi9.52 75T (versione H)
25	R7006000011	Solenioide Parker 360151
26	R7004000012	Valvola termostatica Danfoss TDN1 1.6 kW (versione L)
26	R7004000001	Valvola termostatica Parker 151529-003 (versione H)
27	R7006000146	Pressostato PS80-01

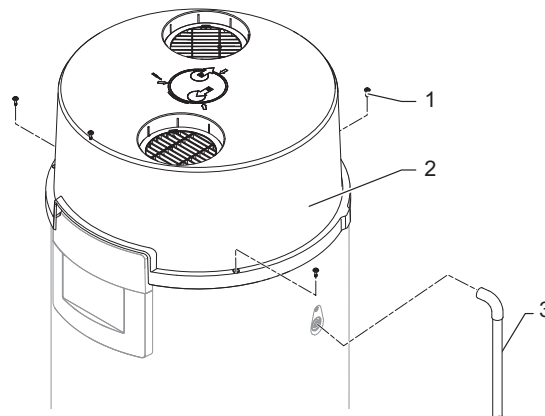


Pompa di calore ACS Libra Easy da 07/22 fino a 04/23



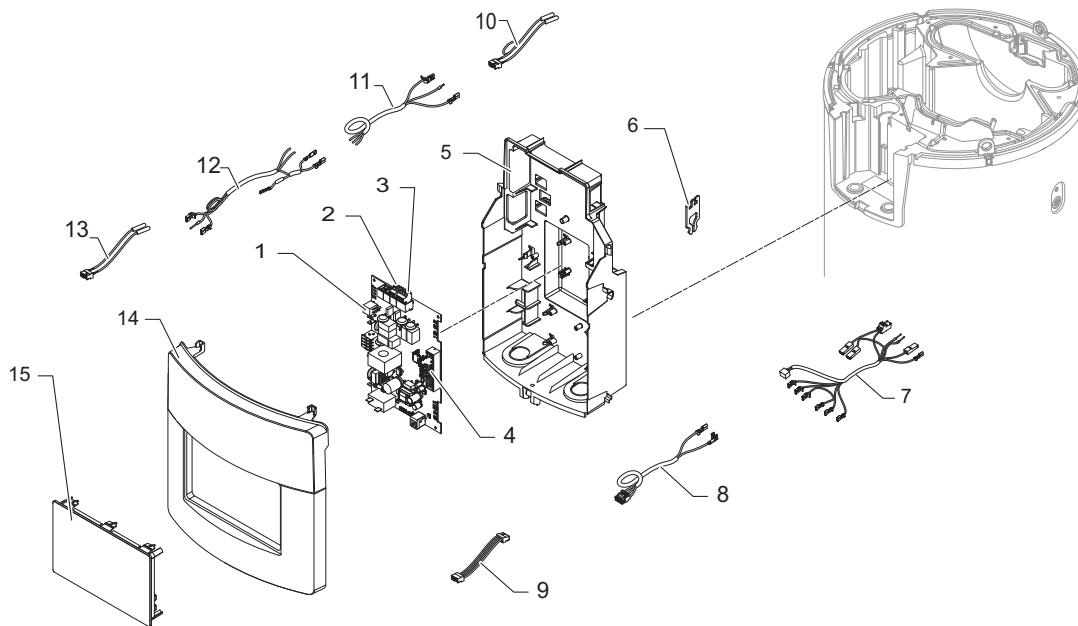
Pos.	Codice	Descrizione
1	CP04BSICCD5IC180	Copertura
2	BTAE50350F03RV0	Batteria evaporante
3	CTPHAF250070FD00	Pressostato
4	COR134S137M23001	Compressore
5	FRFD035000SM000	Filtro refrigerante
6	FRVTELDPF0900100	Valvola espansione elettronica (corpo)
6A	FRVTELPQM1000000	Valvola espansione elettronica (bobina)
7	ME20000C500716001	Scheda elettronica di regolazione
8	DCETC6T00INTR01	Interfaccia utente
9	VTR2ER22021I038A	Ventilatore
10	CP04BSICDCIB010	Coperchio anodo e resistenza (2 pezzi)
11	IDVCAN3340011400	Anodo magnesio D33x400x1"1/4
12	BE2300AT10001500	Resistenza elettrica immersione 230V-1,5kW
13	CT0RTS3300759500	Termostato
14	BOVPWW3260RC0001	Bollitore
15	ME400NTC009WP100	Sonda temperatura aria ingresso S2
16	ME400NTC013WP100	Sonda di regolazione temperatura acqua S1
17	ME400NTC009WP100	Sonda temperatura ingresso refrigerante S3
18	ME400NTC009WP100	Sonda temperatura uscita refrigerante S4
19	FRTRCPT0GUA70000	Pozzetto per sonda di regolazione S1
20	FRSV02S56PNC0000	Valvola solenoide (corpo)
21	FRSVBORA602F0000	Valvola solenoide (bobina)

**Pompa di calore ACS Libra Easy da 05/23 - Copertura superiore**



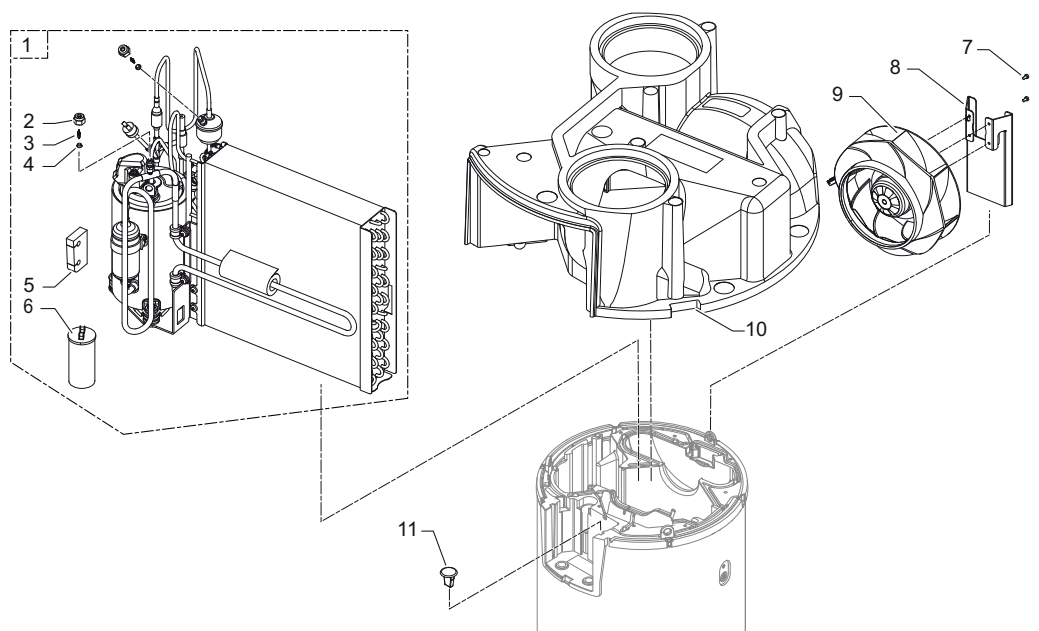
Pos.	Codice	Descrizione
1	S62708	Vita prigioniera M5 x 20 mm
2	7784745	Copertura superiore completa
3	7602241	Flessibile per condensa

**Pompa di calore ACS Libra Easy da 05/23 - Pannello di controllo**



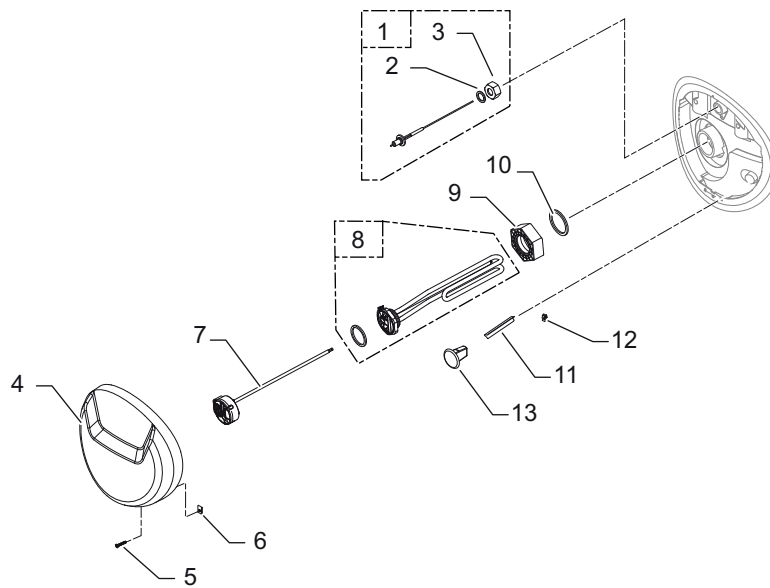
Pos.	Codice	Descrizione
1	7765100	PCB CU-HW-01
2	300024269	Connettore a innesto 2 pin
3	7674749	Connettore a innesto 3 pin
4	200009965	Connettore 2 pin BL
5	7778710	Unità pannello di controllo completo
6	7601764	Supporto sensore pompa di calore
7	7755585	Cavo compressore
8	7774992	Cavo anodo a corrente imposta
9	7622059	Cablaggio L-BUS, lunghezza 300 mm
10	7755586	Cavo di alimentazione
12	7755587	Cavo preriscaldatore
13	7755588	Cablaggio sensore pompa di calore
14	7771745	Guarnizione pannello di controllo
15	7787198	Pannello di controllo

Pompa di calore ACS Libra Easy da 05/23 - Pompa di calore



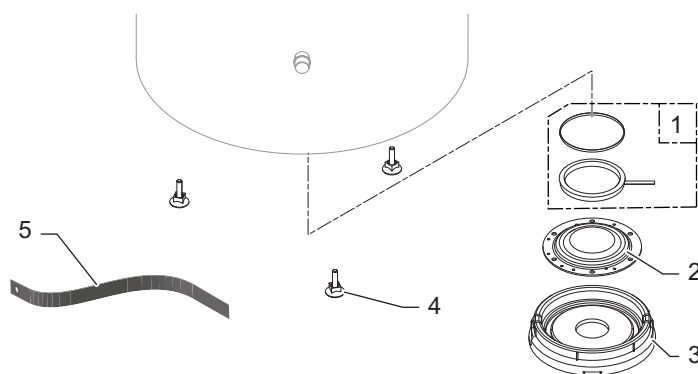
Pos.	Codice	Descrizione
1	7793300	R290 Unità refrigerante
2	368857	Dado 1/4" SAE Schrader
3	7778241	Valvola Schrader 43000
4	368986	Guarnizione in rame 1/4" SAE
5	7783760	Passante per tubo
6	7751828	Condensatore 400 V-13 µF
7	7670154	Vite ISO 14580 M4x8 - 8,8
8	7726782	Staffa ventola
9	7776888	Ventola cablata R3G225
10	7759340	Copertura centrale
11	7798297	Tappo tubo sensore

**Pompa di calore ACS Libra Easy da 05/23 - Coperchio anteriore**



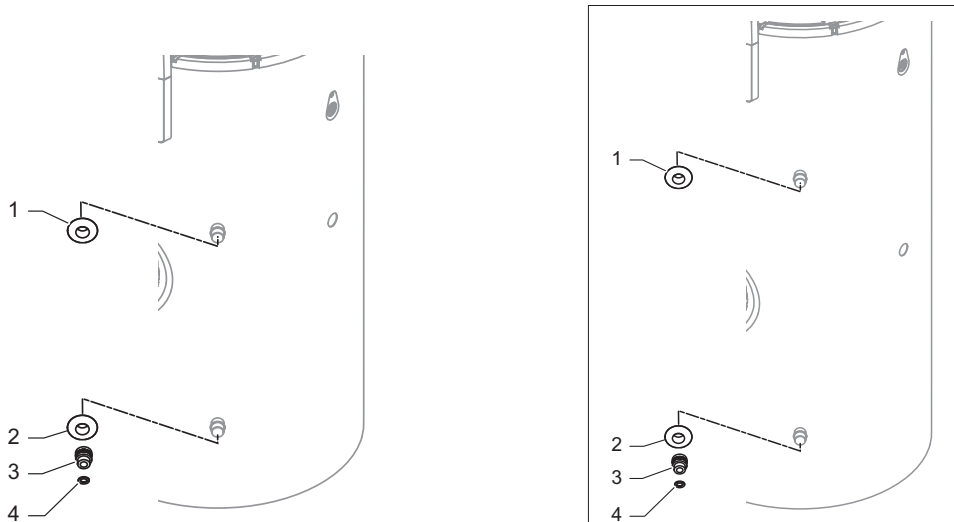
Pos.	Codice	Descrizione
1	200021118	Anodo a corrente imposta con raccordo 3/4"
2	95013060	Guarnizione verde, 24 x 17 x 2 mm
3	300027388	Raccordo femmina, G3/4" - diametro 15 mm
4	7768002	Coperchio anteriore
5	95770697	Viti 3,94 x 25
6	97758856	Dado a montaggio rapido
7	7768070	Termostato di sicurezza
8	7784152	Elemento riscaldante completo, 1800 W
9	7745169	Raccordo dielettrico, G2" / G1-1/4"
10	7777343	Guarnizione in silicone, 54 x 44 x 3 mm
11	95365613	Separatore pozzetto portasonde, lunghezza 90 mm
12	7720184	Clip di terra
13	7798297	Tappo tubo sensore

**Pompa di calore ACS Libra Easy da 05/23 - Sportello d'ispezione inferiore**



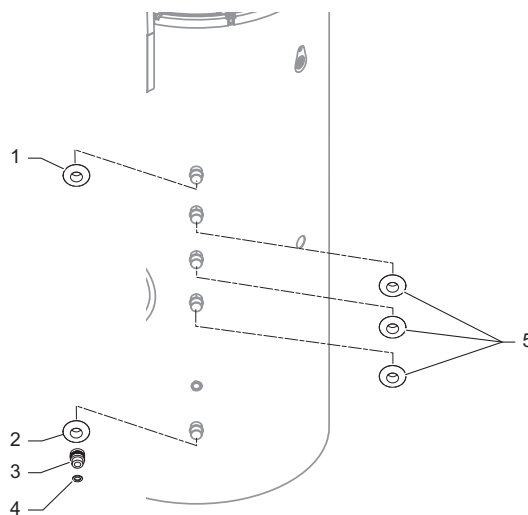
Pos.	Codice	Descrizione
1	89705511	Anello di ritengo + guarnizione a labbro, diametro 112 x 7 mm
2	89525501	Sportello d'ispezione smaltato, diametro 192 mm
3	300026994	Isolamento dello sportello di ispezione PSE
4	97860646	Piede regolabile M10 x 35 mm
5	7793199	Cinturino di sicurezza

**Pompa di calore ACS Libra Easy da 05/23 - Collegamenti Libra Easy 200 e Libra Easy 250**



Pos.	Codice	Descrizione
1	7759214	Collare per tubi 3/4", rosso
2	7759216	Collare per tubi 3/4", blu
3	7605675	Raccordo dielettrico maschio/femmina 3/4"
4	0287914	Guarnizioni 3x24x15 EPDM

**Pompa di calore ACS Libra Easy da 05/23 - Collegamenti Libra Easy 200 H**



Pos.	Codice	Descrizione
1	7759214	Collare per tubi 3/4", rosso
2	7759216	Collare per tubi 3/4", blu
3	7605675	Raccordo dielettrico maschio/femmina 3/4"
4	0287914	Guarnizioni 3x24x15 EPDM
5	300026694	Collare per tubi 3/4"

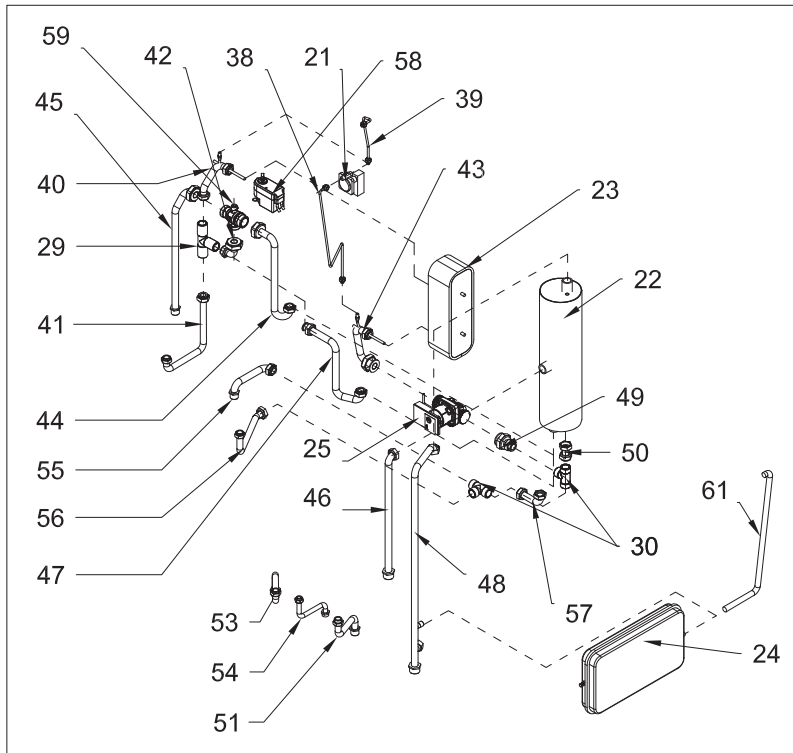


## Sistemi ibridi

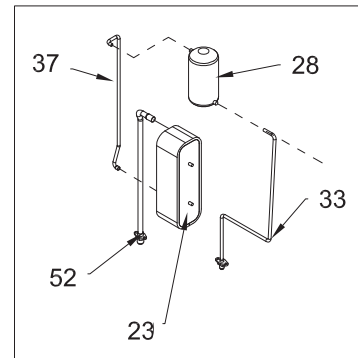
L'affidabilità è... **TECO Service!**

Libra Hybrid

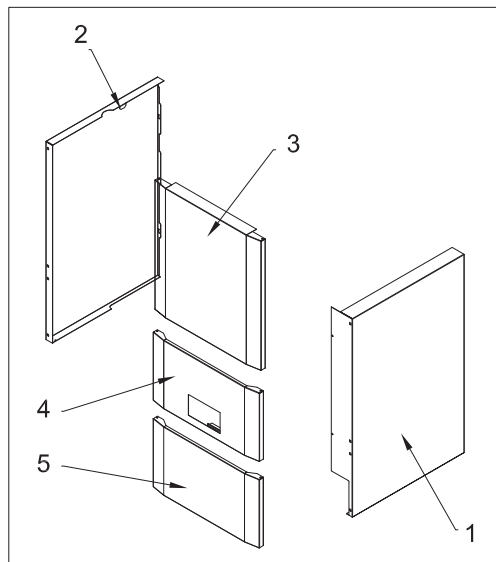
Idraulica



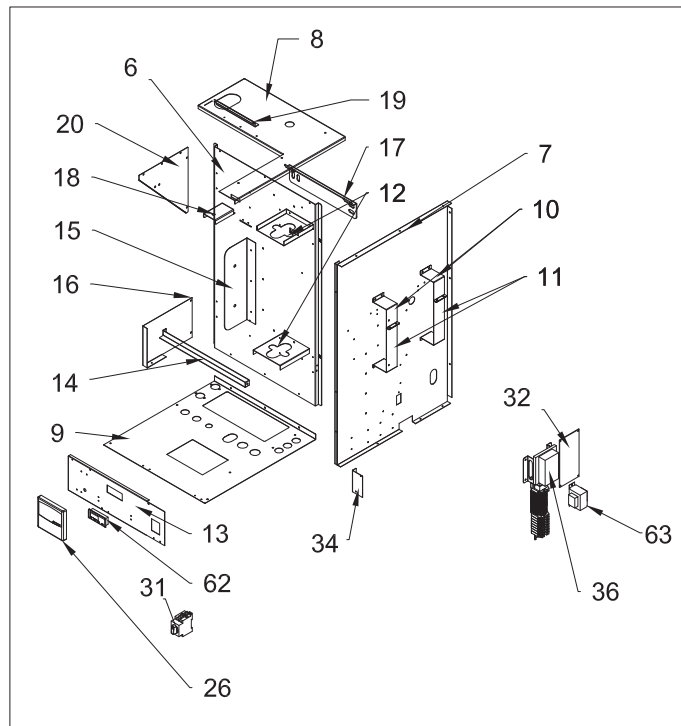
Circ. Gas



Carter



Struttura

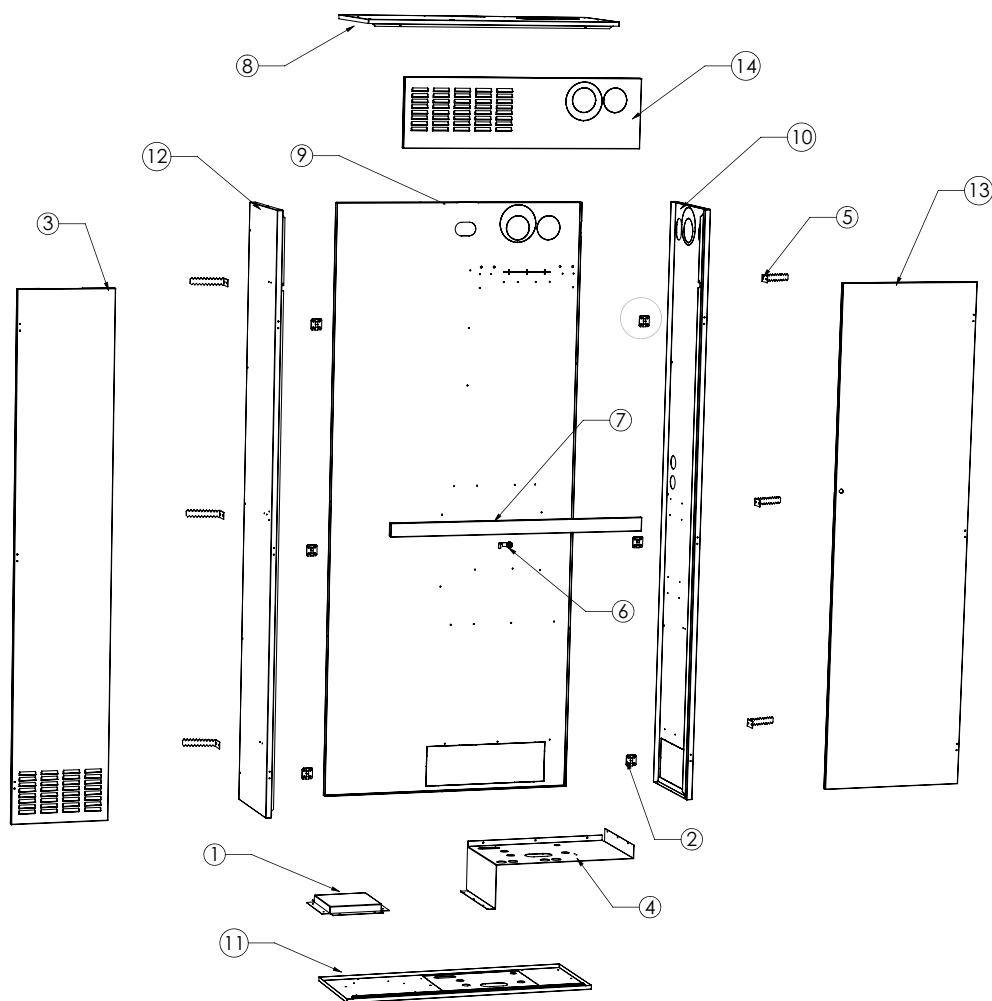




## Libra Hybrid

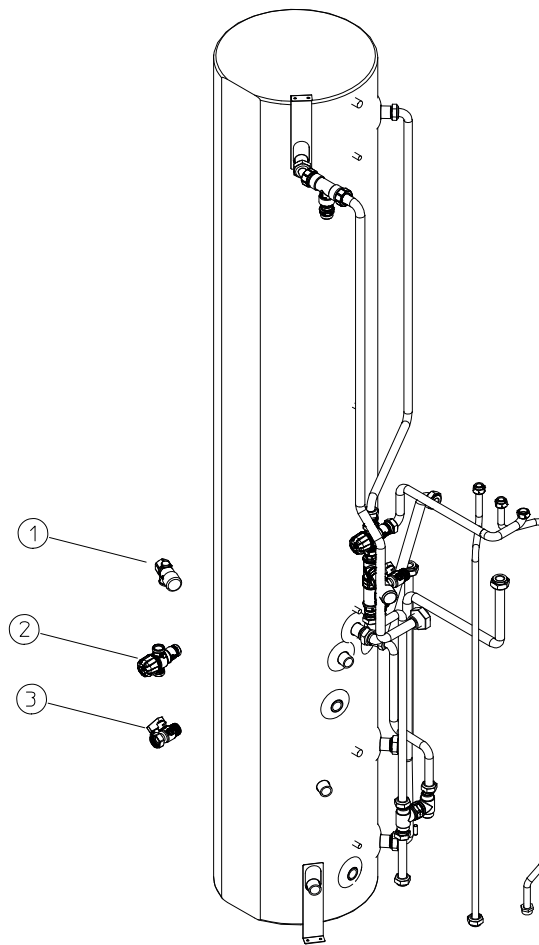
Pos.	Codice	Descrizione
1	N213840A299	Fianco destro
2	N213836A299	Fianco sinistro
3	N213864A299	Frontale superiore
4	N213839A299	Frontale per tablet
5	N213838A299	Frontale chiuso
6	N900022A	Ass. schienale Libra Hybrid
7	N213824A	Spalla supporto cablaggio
8	N213825A	Copertura superiore
9	N213830A	Staffa inferiore fissaggio tubi
10	N213837A	Staffa fissaggio vaso espansione superiore
11	N213829A	Staffa supporto vaso espansione inferiore
12	N213832A	Supporto separatore
13	RN213835A299	Staffa supporto comandi
14	N213827A	Lamiera supporto caldaia
15	N213831A	Staffa supporto scambiatore
16	N213826A	Spalla sinistra
17	N213833A	Staffa supporto Libra Hybrid
18	213730B	Staffa supporto ricevitore liquido
19	N213828A	Staffa supporto caldaia
20	N213834A	Rinforzo supporto caldaia
21	R276927A	Pressostato differenziale
22	N276628A	Separatore idraulico
23	N213222B	Scambiatore a piastre
24	276613A	Vaso espansione 6 litri
25	RN276810D	Circolatore
26	R276611B	Telecomando unità esterna
27	N276258A	Interfaccia Touch
28	254540A	Ricevitore liquido
29	N610003A	TEE 1" con VNR mandata separatore idraulico
30	N610002A	TEE 1" M ritorno impianto
31	R276471A	Sezionatore
32	R276961A	Scheda elettronica CR-UXRP71B Panasonic
33	N600015A	Tubo frigo 3/8"
34	N213841A	Supporto sezionatore
36	276637B	Scheda INN-PDC
36	RN550068B	Scheda INN-RDC a partire dalla matricola IN21096048
37	N600016A	Tubo frigo scamb-ricev
38	N600019A	Tubo ritorno pressostato
39	N600018A	Tubo mandata pressostato
40	N600009A	Tubo mandata scambiatore
41	N600008A	Tubo mandata caldaia
42	N600022A	Tubo ingresso 3 vie "Solo"
43	N600013A	Tubo ritorno scambiatore
44	N600026A	Tubo mandata separatore "Solo"
45	N600024A	Tubo mandata ACS "Solo"
46	N600011A	Tubo mandata separatore
47	N600007A	Tubo ingresso separatore "Combi"
48	N600012A	Tubo ritorno separatore
49	N600006A	Tubo ingresso circolatore
50	N600004A	Tubo raccordo uscita separatore
51	N600021A	Tubo ritorno ACS caldaia
52	N600014A	Tubo frigo 5/8"
53	N600020A	Tubo mandata ACS caldaia
54	N600017A	Tubo gas caldaia
55	N600023A	Tubo ingresso separatore "Solo"
56	N600010A	Tubo ritorno caldaia
57	N60005A	Tubo ritorno ACS "Solo"
58	N276813A	Servomotore valvola 3 vie (fino a settembre 2020)
59	N610013A	Corpo valvola 3 vie (fino a settembre 2020)
58+59	RN500010BIBR	Servomotore valvola 3 vie + Corpo valvola 3 vie (da ottobre 2020)
61	N650001A	Tubo flessibile vaso espansione Libra Hybrid
62	R276641A	Display LCD nero
63	R276960A	Trasformatore

LibraVario Hybrid - Cassaforma



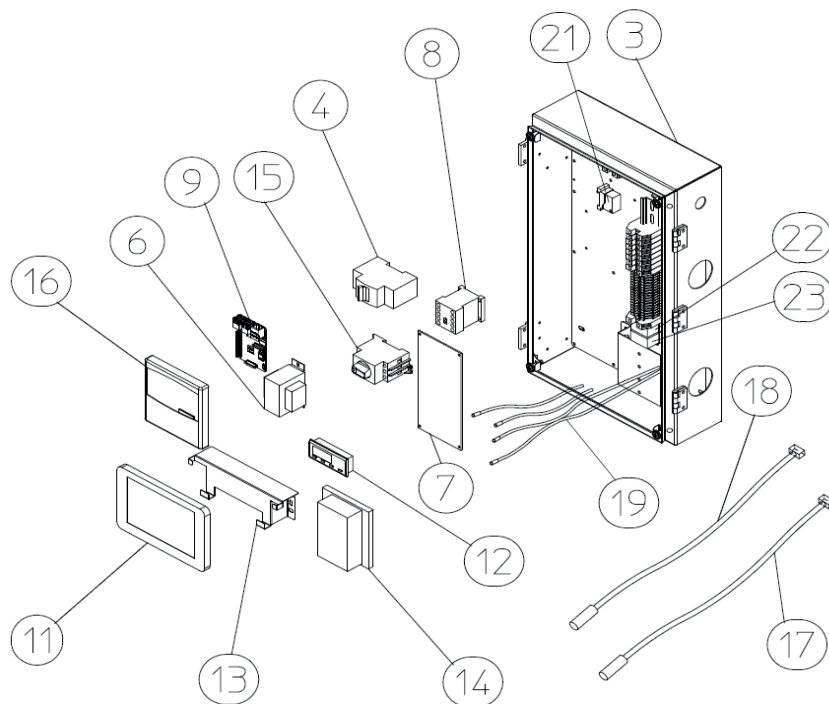
Pos.	Codice	Descrizione
1	RN214392A	Supporto serbatoio
2	RN100028A	Cerniera acciaio COD.1284314
3	RN213989A	Anta SX cassaforma
4	RN214405A	Staffa ancoraggio tubi
5	RN214224A	Staffa ancoraggio muro
6	RN100020A	Serratura frontale
7	RN213987A	Rinforzo cassaforma
8	RN213985A	Copertura cassaforma
9	RN213986A	Schienale cassaforma
10	RN213982A	Fianco dx cassaforma
11	RN213984A	Basamento cassaforma
12	RN213983A	Fianco sx cassaforma
13	RN213988A	Anta DX cassaforma
14	RN214430A	Pannello chiusura superiore

LibraVario Hybrid - Gruppo sanitario



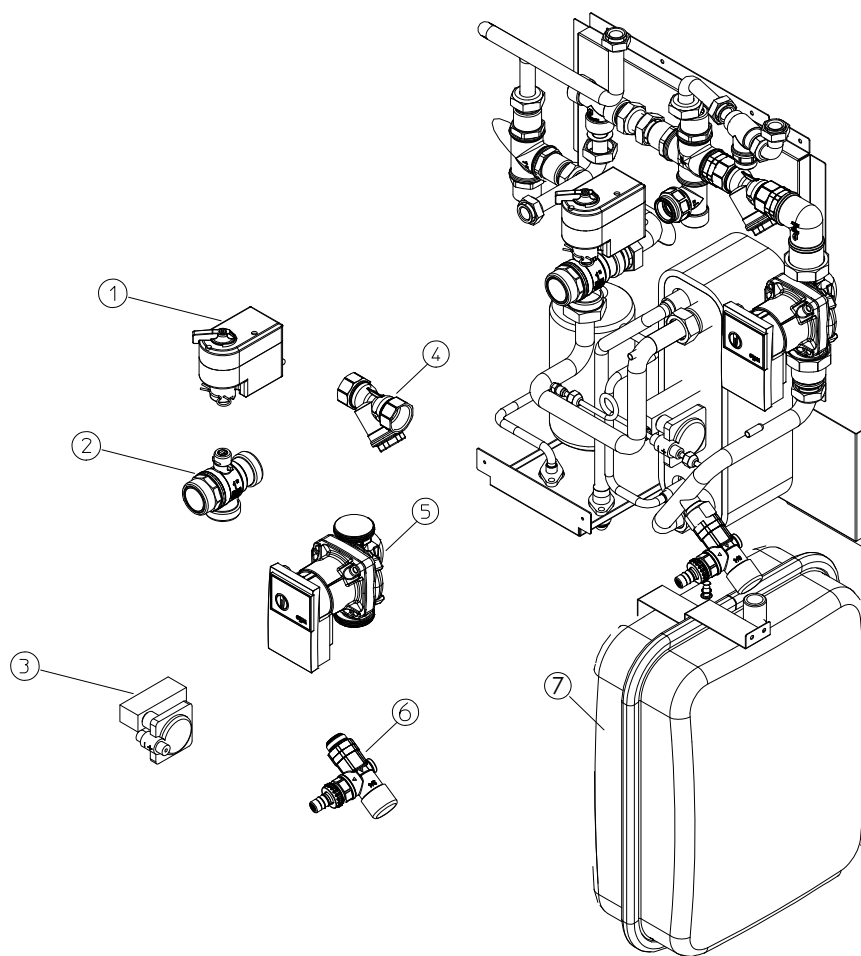
Pos.	Codice	Descrizione
1	RN610070A	Valvola di sicurezza 7 bar
2	RN610072A	Miscelatore termostatico
3	RN610050A	Valvola sfera 3/4"

LibraVario Hybrid - Gruppo elettrico



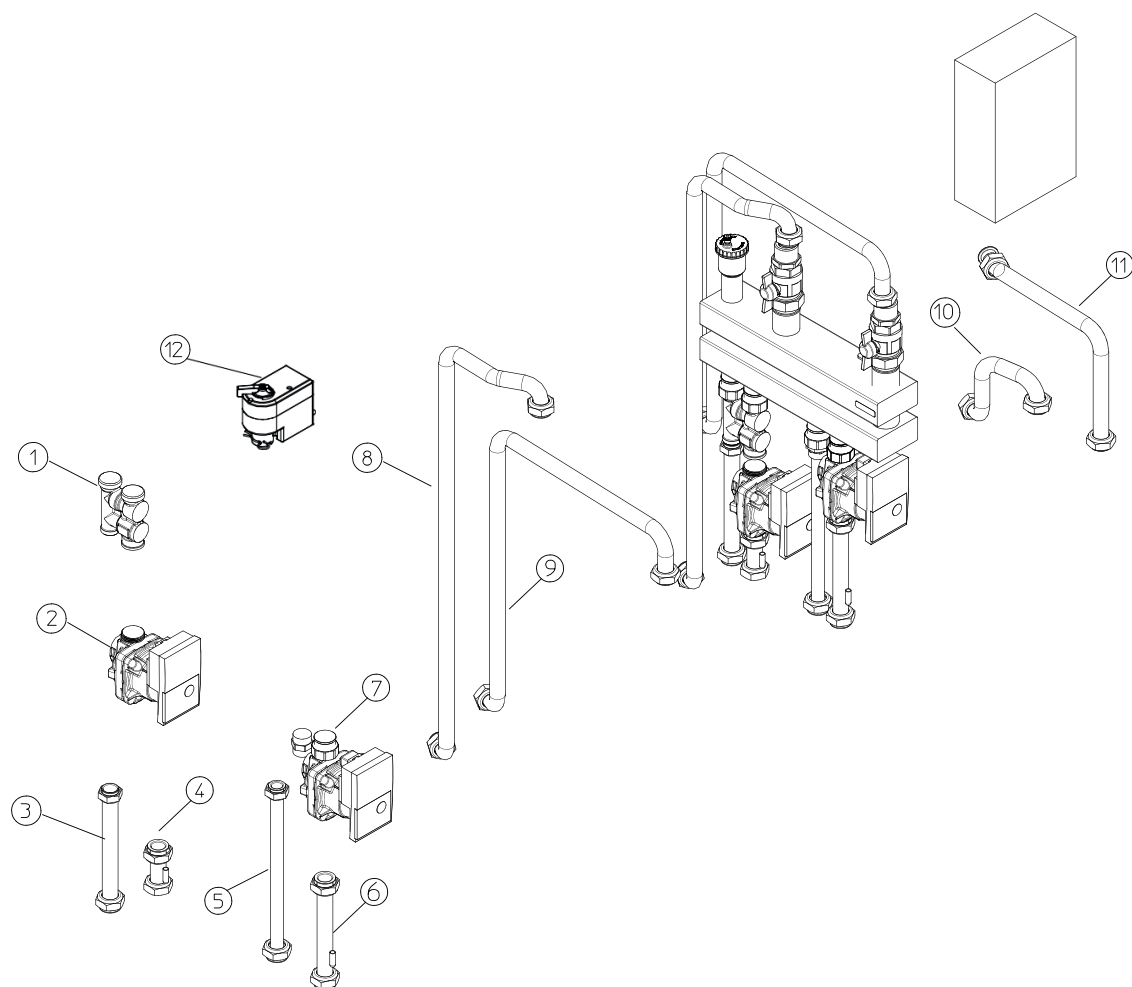
Pos.	Codice	Descrizione
3	RN256022B	Scatola elettrica
4	R276622A	Interruttore kit resistenza
6	RN276960B	Trasformatore 230/24/13V
7	R276961A	Scheda elettronica panasonic CR-UXRP71B
8	R276413B	Teleruttore Is05.10 kit resistenza
9	RN550044A	Gruppo webserver beaglebone senza box
11	N276258A	Display touch 7" con app tablet
-	RN276670D	Cavo usb m/a a micro usb m/b L=0,8 m per tablet
12	R276641A	Display LCD-5S-1INN
-	R276642A	Cavo flat FC06-10M01
13	RN213760B	Staffa supporto touch
14	276637B	Scheda INN-PDC-02 progr.
15	R276471A	Sezionatore AEG HLN00 3 40A
-	RN276611B	Telecomando unità esterna CZ-RTC5B PANASONIC
17	RN276962B	Sonda liquido (plast.) CN102 NTC 5000+390 OHM
18	RN276963B	Sonda condens. (rame) CN101 NTC 5000+390 OHM
19	RN276202A	Temperature sensor NTC 10K L=1500 mm
-	RN276616C	Interruttore spegn. WEBSERVER
-	R276608A	Commutatore 3 pos.san-off-cond.
21	R276625A	Relè K1 230VAC 46.61.8.230
22	RN276625A	Relè K2 230VAC CONT.DORATO 46.61.8.230.5.040
23	R276621A	Relè K3 230VAC 2 CONTATTI 46.52.8.230

LibraVario Hybrid - Gruppo modulo idronico



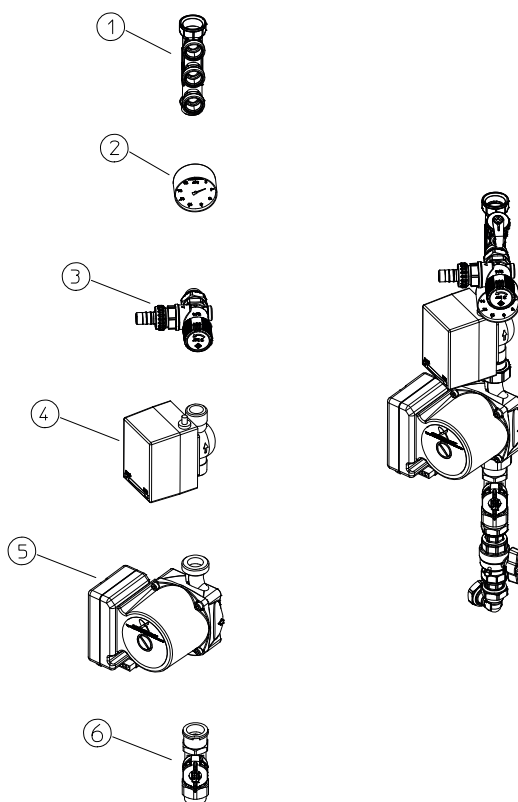
Pos.	Codice	Descrizione
1	RN500010B	Servomotore per 3 vie
2	RN610013B	Corpo valvola 3 vie
3	R276927A	Pressostato differenziale
4	R276767A	Filtro ad Y
5	N276810E	Circolatore PARA 25-130
6	RN610006A	Valvola di sicurezza 3/4"
7	N276926A	Vaso d'espansione 24 litri

LibraVario Hybrid - Gruppo riscaldamento



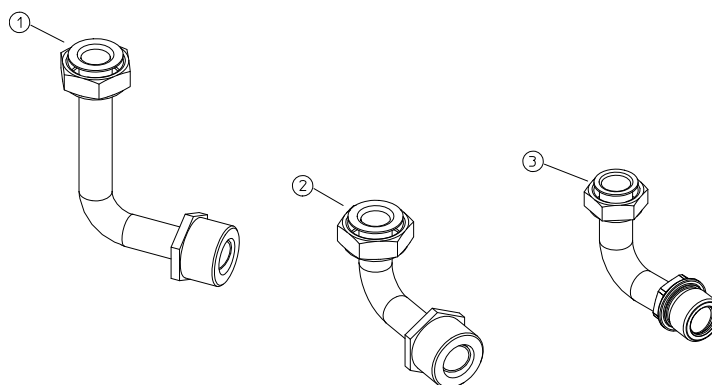
Pos.	Codice	Descrizione
1	RN650023A	Modulo miscelato
2	RN640023A	Circolatore YONOS
3	RN600137A	Tubo
4	RN600139A	Tubo
5	RN600138A	Tubo
6	RN600140A	Tubo
7	RN640023A	Circolatore YONOS
8	RN600141A	Tubo
9	RN600142A	Tubo
10	RN600144A	Tubo
11	RN600143A	Tubo
12	RN560045A	Servomotore per 3 vie

**LibraVario Hybrid - Gruppo solare**



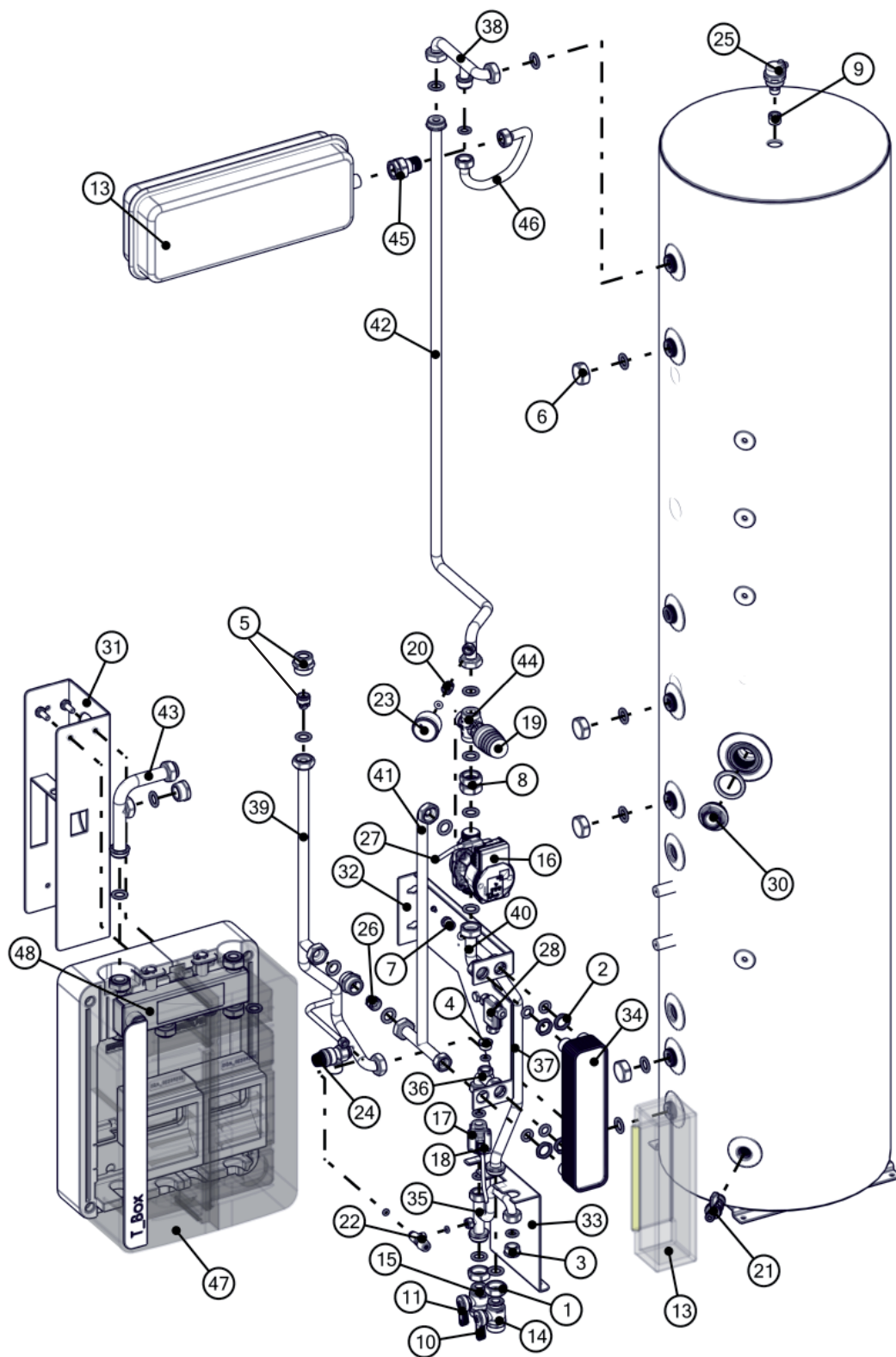
Pos.	Codice	Descrizione
1+2+3	RN610038A	Modulo solare
4	08-5832	Valvola di zona MUT SF 15-2 attacco femmina 1/2"
5	CF105191	Pompa Solar Grundfos PM2 15-105 attacco maschio a battuta piana 1"
5	53805019	Cavo Molex 3x0,5 - 50 cm
6	C0105421	Flussimetro tipo 200 DN 8 M/M attacco maschio a battuta piana 3/4" + sensore
6	50405018	Sensore DN 8

**LibraVario Hybrid - Gruppo uscite**



Pos.	Codice	Descrizione
1.	RN600121A	Tubo kit uscite inf. ibrido
2.	RN600117A	Tubo kit uscite inf. ibrido
3.	RN600122A	Tubo kit uscite inf. ibrido

ModuExpo IN Hybrid - Kit ACS + puffer



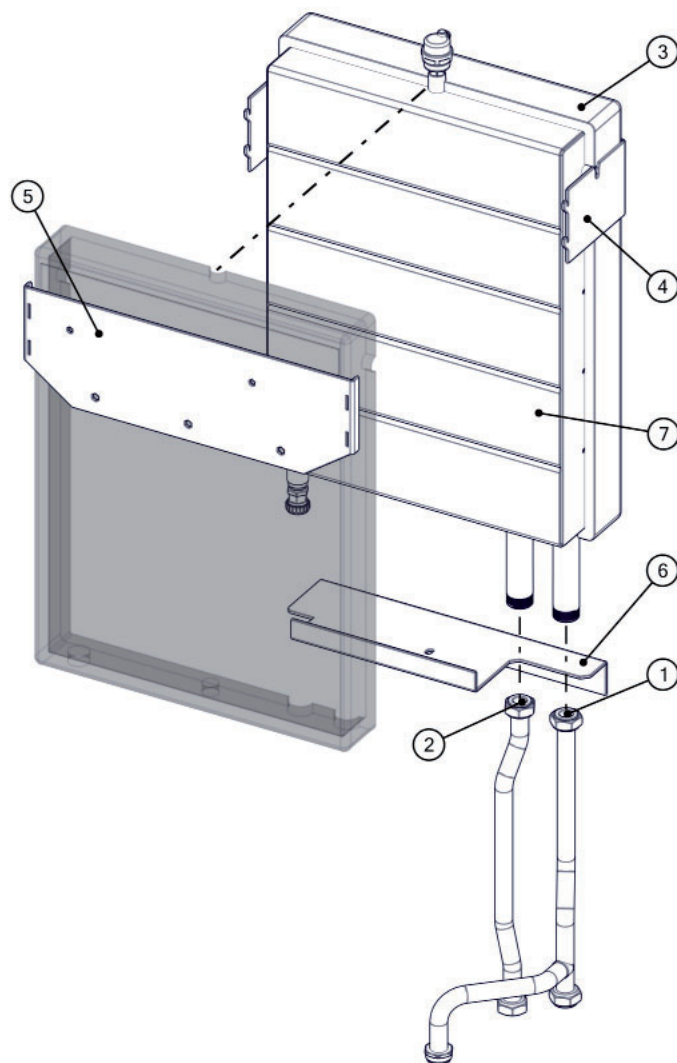


**ModuExpo IN Hybrid - Kit ACS + puffer**

Pos.	Codice	Descrizione
1	20000331	Calotta OT G1" ES.36 H.14 foro D.28
2	20000628	Controdado OT G3/4" ES.30 x 5
3	20002002	Tappo OT "M"G3/4" ES.27 H=17 alleggerito
4	20002003	Tappo OT. maschio G1/2" x 13 ES.24
5	20007303	Nipplo OT G1" M-M H35 ES36 x OV20 + valvola ritegno DN 25
6	20010211	Tappo OT G 1" femmina battuta guarnizione
7	20010891	Terminale OT G3/8" ES.17 H.17 foro Ø11,2
8	20012151	Codolo OT.F-F calotte G1" H15
9	20014206	Riduzione OT M-F G1/2"-G3/8" L. giallo
10	20180521	Maniglia plastica rossa
11	20180522	Maniglia plastica verde RAL6032
12	20210111	Vaso espansione riscaldamento VRP204-12 12L G3/4
13	20290219	Isolamento coppella scambiatore ET8 30PT
14	20311701	Valvola SF OT.DN20 M-F 1"-3/4" H.63
15	20311713	Valvola SF OT.DN20 2 vie M-F 1"- 3/4" - VR2
16	20313698	Circolatore WILO PARA SC 15/6 H6 130 x 1"
17	20317454	Flussostato M-M G3/4" da 2 l/min
18	20317455	Connettore flussostato
19	20318161	Attuatore term. M30+sensore 40-70°-1942198
20	20320105	Valvola intercett. automat. M-F 3/8"-1/4"
21	20330201	Rubinetto scarico 1/2"
22	20330350	Rubinetto aliment. squadra 1/4" M-M
23	20350221	Mandata D50*0-4BAR.G1/4"
24	20363201	Valvola sicurezza 3 bar F1/2" x F3/4"
25	20370401	Valvola autom. sfogo aria 3/8"
26	20381153	Valvola ritegno OV25
27	20461080	Connettore 90° aliment. circ PARA
28	20461124	Scatola derivazione IP67 3 uscite
29	20461128	Scheda interfaccia rele'
30	20500608	Tappo FE G1"1/2 D.60 grezzo
31	20508642	Staffa centrale armadio
32	20508643	Staffa supporto scambiatore armadio
33	20508644	Staffa supporto rubinetti
34	20512018	Scambiatore HE 30P 278 X 40 - 3/4"
35	38002357	Tubo CuØ18 kit puffer ATG entrata AFS
36	38002358	Tubo CuØ18 kit puffer AFS flus-scambiatore
37	38002359	Tubo CuØ18 kit puffer uscita ACS
38	38002360	Tubo CuØ18 kit puffer mandata puffer-vaso
39	38002361	Tubo CuØ18 kit puffer ritorno TBOX
40	38002366	Tubo CuØ18 kit puffer mandata circ-scambiatore
41	38002367	Tubo CuØ18 kit puffer ATG uscita scambiatore primario
42	38002382	Tubo CuØ18 kit puffer ATG mandata vaso-miscelatore
43	38002411	T CuØ22 kit puffer ATG mandata
44	38002704	Valvola 3 vie MIX M-G1"DN20
45	49140101	Rubinetto automatico intercettazione vaso 3/4" R.A.I.V.
46	49533021	Tubo FLEX inox DN16 L=600 F-F 3/4"+ isolamento
47	20290220	Isolamento TBOX EPP
48	38001810	Collettore TBOX 2 zone verniciato

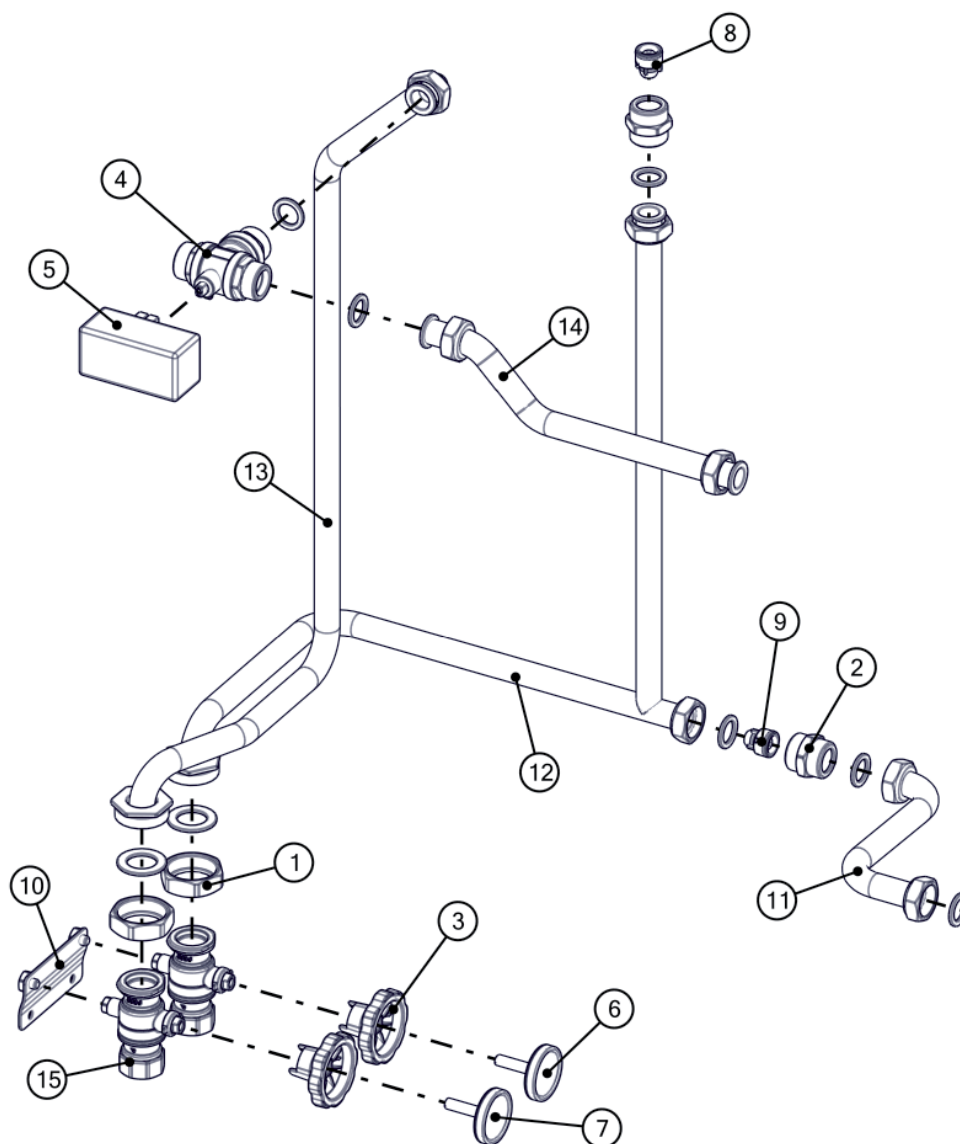
Per i ricambi delle caldaie e delle pompe di calore fare riferimento ai capitoli "Caldaie a condensazione" e "Pompe di calore".

ModuExpo IN Hybrid - Kit volano



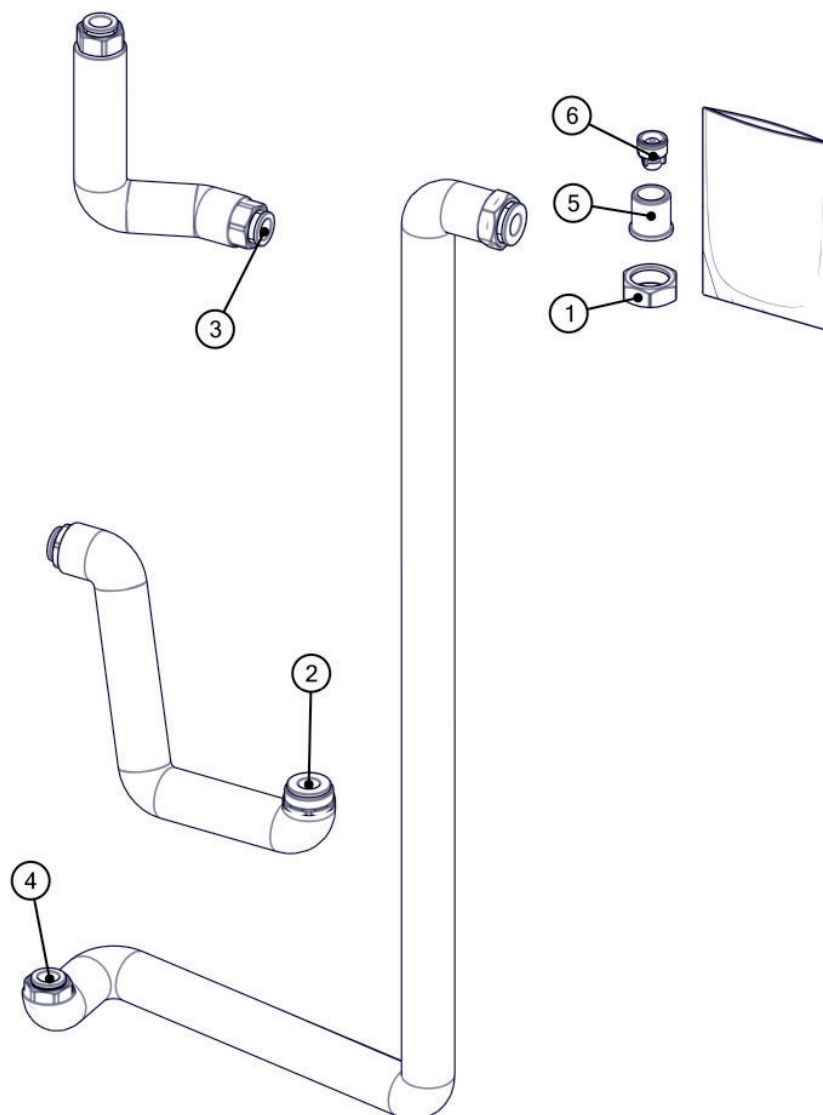
Pos.	Codice	Descrizione
1	20011043	Tubo CU ø18 X 49000051
2	20011044	Tubo CU ø18 X 49000051
3	20290225	Isolamento
4	20508248	Staffa supporto
5	20508249	Staffa supporto caldaia
6	20508250	Staffa inferiore
7	38002701	Volano 30 litri

ModuExpo IN Hybrid - Kit PDC



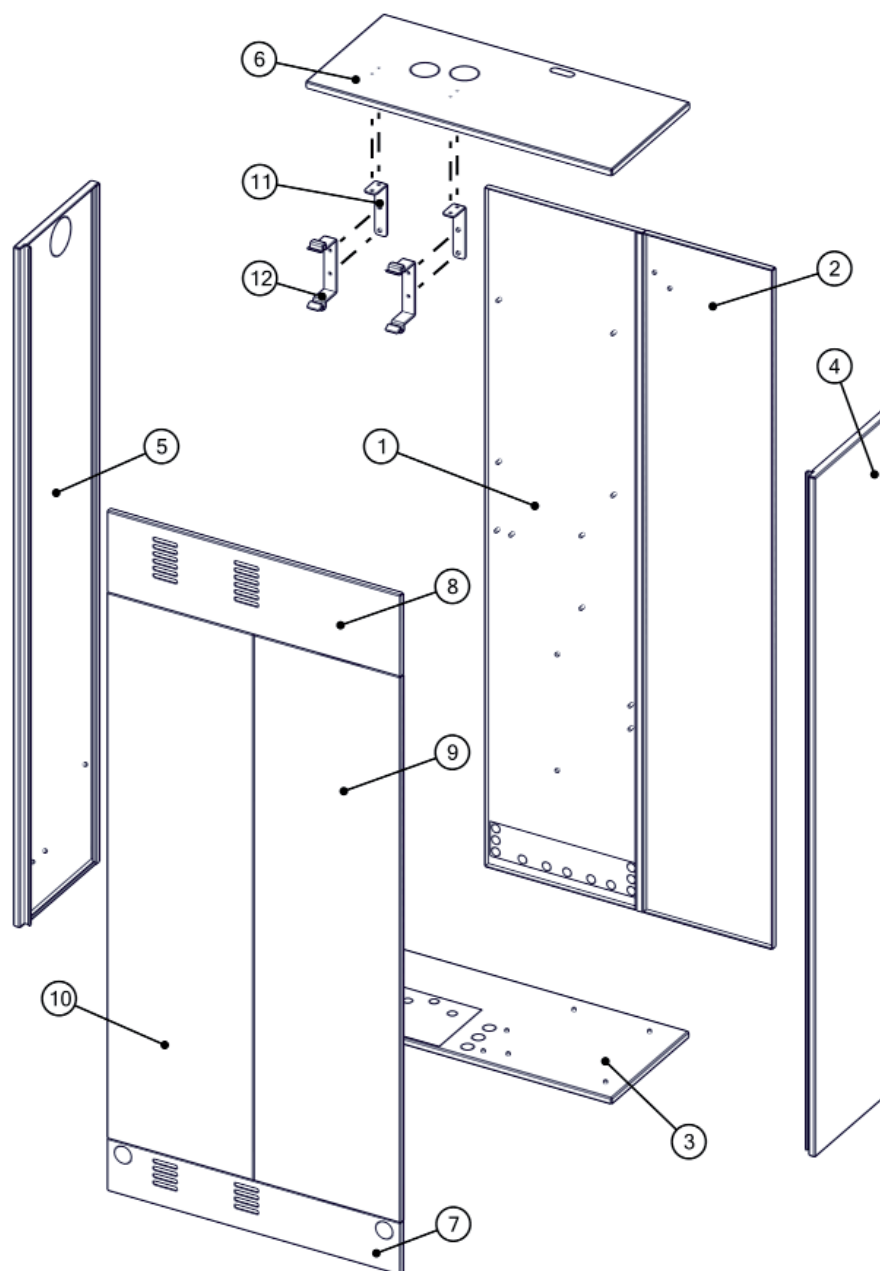
Pos.	Codice	Descrizione
1	20000352	Calotta OT.F1"1/2 ES.51 x 16 D.41,6
2	20007303	Nipplo OT G1" M-M H35 ES36xOV20
3	20180551	Maniglia plastica nera DN20/25/32
4	20317222	Valvola sfera motor. 3 vie DN20 M-M-M 1"
5	20317223	Servomotore RSR-X VALV 2-3 vie
6	20352011	Termometro blu ø50 DA 0°-160°C
7	20352012	Termometro rosso ø50 DA 0°-160°C
8	20381153	Valvola ritegno OV25
9	20381154	Valvola ritegno OV25 HF
10	20508647	Staffa aggancio puffer armadio
11	38002362	Tubo CU ø22 kit pdc puffer-ritegno
12	38002365	Tubo CU ø22 kit PDC ritorno
13	38002409	Tubo CU ø22 kit PDC mandata valv-dev
14	38002410	Tubo CU ø22 kit PDC mandata dev-puff
15	49152682	Valvola OT DN25 2 vie

ModuExpo IN Hybrid - Kit caldaia



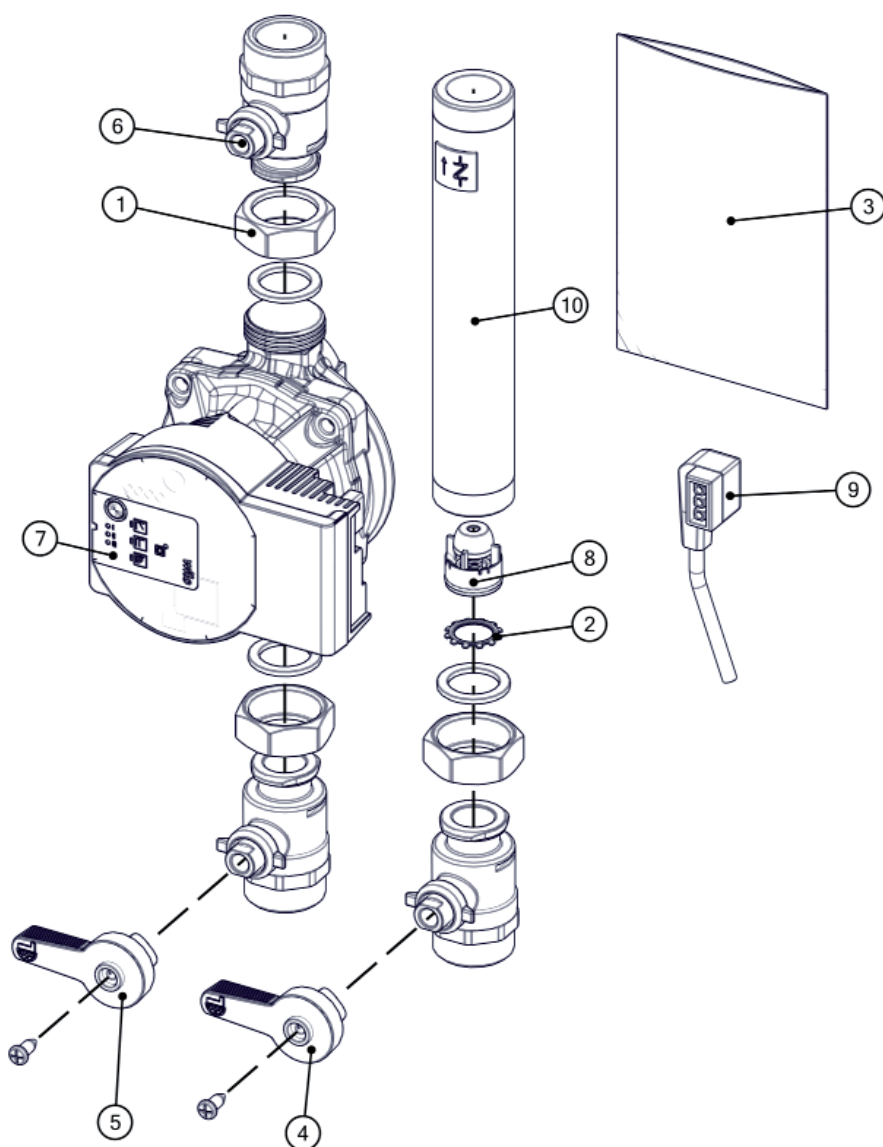
Pos.	Codice	Descrizione
1	20000331	Calotta OT G1" ES.36 H.14 foro D.28
2	20011035	Tubo CU ø18 x 49000048
3	20011036	Tubo CU ø18 x 49000048
4	20011037	Tubo CU ø18 x 49000048
5	20012034	Cod. dir. OT G3/4" H30 cart.1"Øl.20.1
6	20381191	Valvola ritegno tipo OV20 DN20 HT nera

ModuExpo IN Hybrid - Armadio da incasso con ante



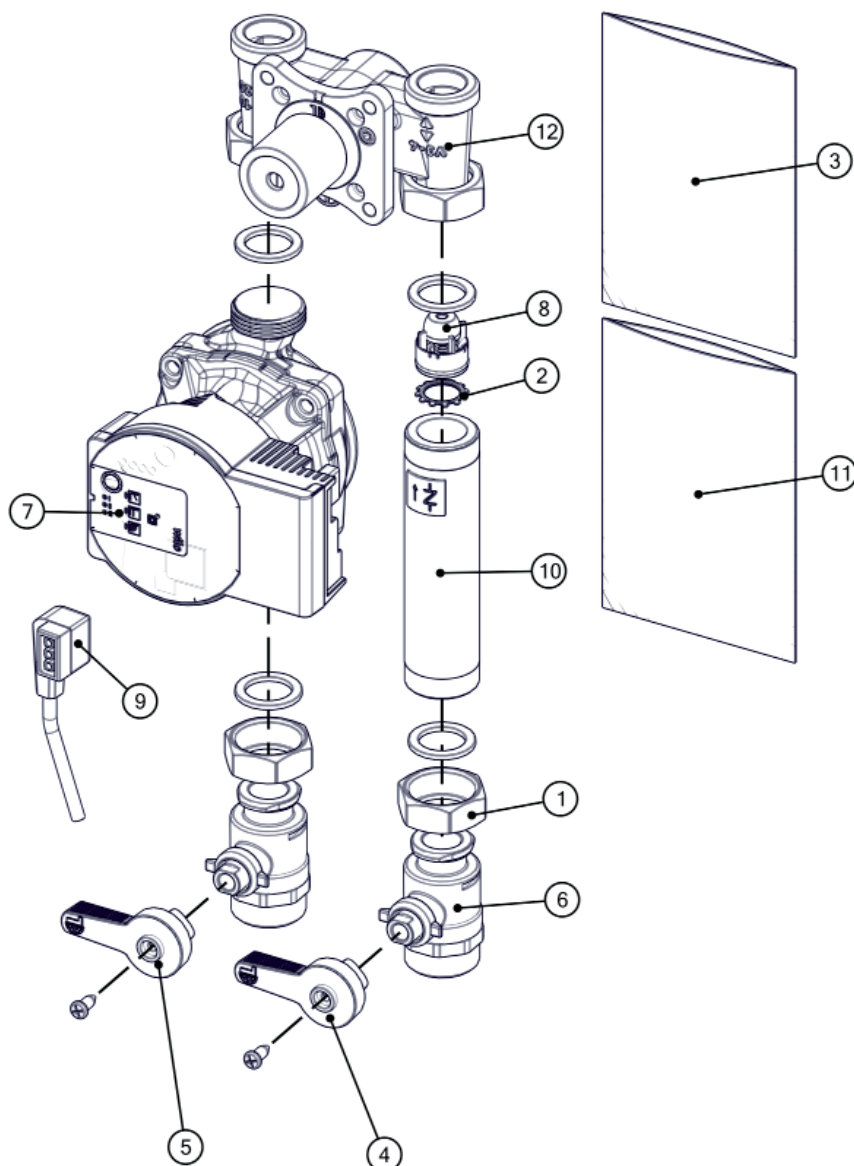
Pos.	Codice	Descrizione
1	20508610	Schienale sinistro
2	20508610	Schienale destro
3	20508610	Base
4	20508610	Pannello destro
5	20508610	Pannello sinistro
6	20508610	Pannello superiore
7	20508610	Pannello frontale inferiore
8	20508610	Pannello frontale superiore
9	20508610	Anta removibile destra
10	20508610	Anta removibile sinistra
11	20508610	Staffa collegamento vaso espans.- armadio
12	20508610	Staffa sostegno vaso espansione

ModuExpo IN Hybrid - Gruppo circuito riscaldamento e raffreddamento diretto (con pompa)



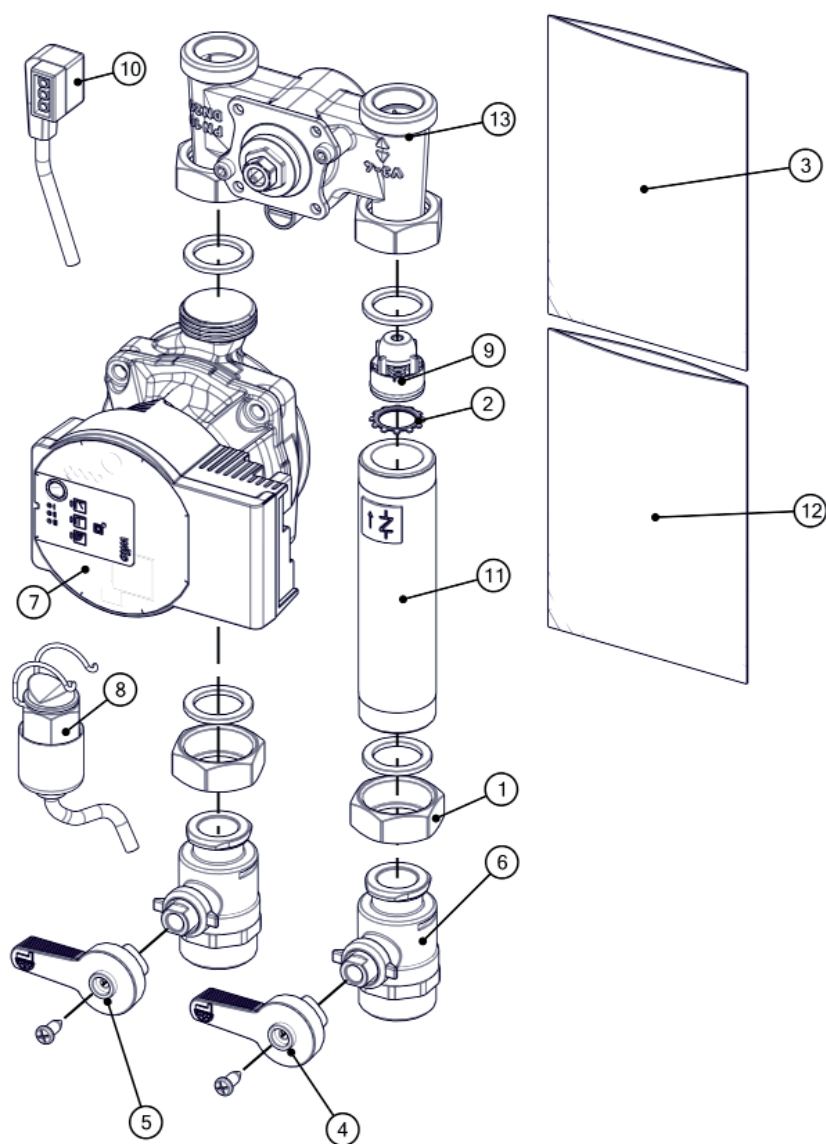
Pos.	Codice	Descrizione
1	20000331	Calotta OT G1" ES.36 H.14 FORO D.28
2	20120552	Anello autobloccante
3	38002621	Kit ricambio guarnizioni DN20
4	20180520	Maniglia plastica blu
5	20180521	Maniglia plastica rossa
6	20311701	Valvola sfera OT.DN20 M-F 1"-3/4"
7	20313697	Circolatore WILO PARA SC 15/6 H9 130X 1"
8	20381153	Valvola ritegno OV2
9	20461080	Connettore 90° alimentazione circolatore PARA
10	33602806	Tubo FE D.1" x 5 SV195 ritorno mix

ModuExpo IN Hybrid - Gruppo circuito riscaldamento e raffreddamento miscelato



Pos.	Codice	Descrizione
1	20000331	Calotta OT G1" ES.36 H.14 FORO D.28
2	20120552	Anello autobloccante
3	38002620	Kit ricambio guarnizioni DN20
4	20180520	Maniglia plastica blu
5	20180521	Maniglia plastica rossa
6	20311701	Valvola sfera OT. DN20 M-F 1"-3/4" H.63
7	20313697	Circolatore WILO PARA SC 15/6 H9 130X 1"
8	20381153	Valvola ritegno OV25
9	20461080	Connettore 90° alimentazione circolatore PARA
10	33602805	Tubo FE D.1" X 130 SP.5 ritorno mix DN20
11	49156805	Kit o-ring per valvola mix DN20 - HV
12	49188001	Valvola mix 3 vie HV3 DN20 DX

ModuExpo IN Hybrid - Gruppo circuito riscaldamento e raffreddamento miscelato punto fisso



Pos.	Codice	Descrizione
1	20000331	Calotta OT G1" ES.36 H.14 foro D.28
2	20120552	Anello autobloccante
3	38002620	Kit ricambio guarnizioni DN20
4	20180520	Maniglia plastica blu
5	20180521	Maniglia plastica rossa
6	20311701	Valvola sfera OT. DN20 M-F 1"-3/4" H.63
7	20313697	Circolatore WILO PARA SC 15/6 H9 130X 1"
8	20317502	Termost. bimetallico A 50°
9	20381153	Valvola ritegno OV25
10	20461080	Connettore 90° alimentazione circolatore PARA
11	33602805	Tubo FE D.1" X 130 SP.5 ritorno mix DN20
12	49156808	Kit o-ring per valvola mix DN20
13	49187335	Valvola mix HVTC DN20 dx senza attuatore



Il presente Listino sostituisce i precedenti ed annulla tutti i dati in essi contenuti. La sua validità si estende fino ad emissione della versione successiva.

Teco Service S.r.l. si riserva il diritto di apportare ai suoi prodotti modifiche senza obbligo di preavviso. Anche le caratteristiche ed ogni altra indicazione fornita da Teco Service S.r.l., possono essere modificate. Pertanto, tali dati non sono da ritenersi vincolanti e viene esclusa ogni responsabilità di Teco Service S.r.l. nell'eventualità in cui si verificano variazioni.

Teco Service S.r.l. declina ogni responsabilità per errori tipografici e di redazione.



**Sede legale e operativa**

Via C. Maffei, 3

38089 - Darzo (TN)

Tel. +39 0465 684 135

[info@tecoservice.it](mailto:info@tecoservice.it)

[www.tecoservice.it](http://www.tecoservice.it)

## **TECO Service Srl**

SEDE LEGALE  
E OPERATIVA  
Via C.Maffei, 3  
38089 Darzo (TN)  
Tel. 0465 684135  
info@tecoservice.it

**[www.tecoservice.it](http://www.tecoservice.it)**