

CATALOGO
PEZZI DI RICAMBIO
2024



Caldaie a gas
a condensazione



L'affidabilità è... **TECO Service!**

INDICE

Caldaie a condensazione - Potenza fino a 35 kW

Selecta	4
ModuStar	7
ModuStar II	31
ModuVario	40
ModuVario Aqua	50
ModuVario NT	60
ENERGY VARIO	69
ModuGas	73
Modula I	84
Modula I Combi	87
Modula II	90
Modula NT	96
Modula Plus	132

Caldaie a condensazione - Potenza fino a 115 kW

Modula II	164
Modula III	176
Modula Plus	200
Modula Power	212

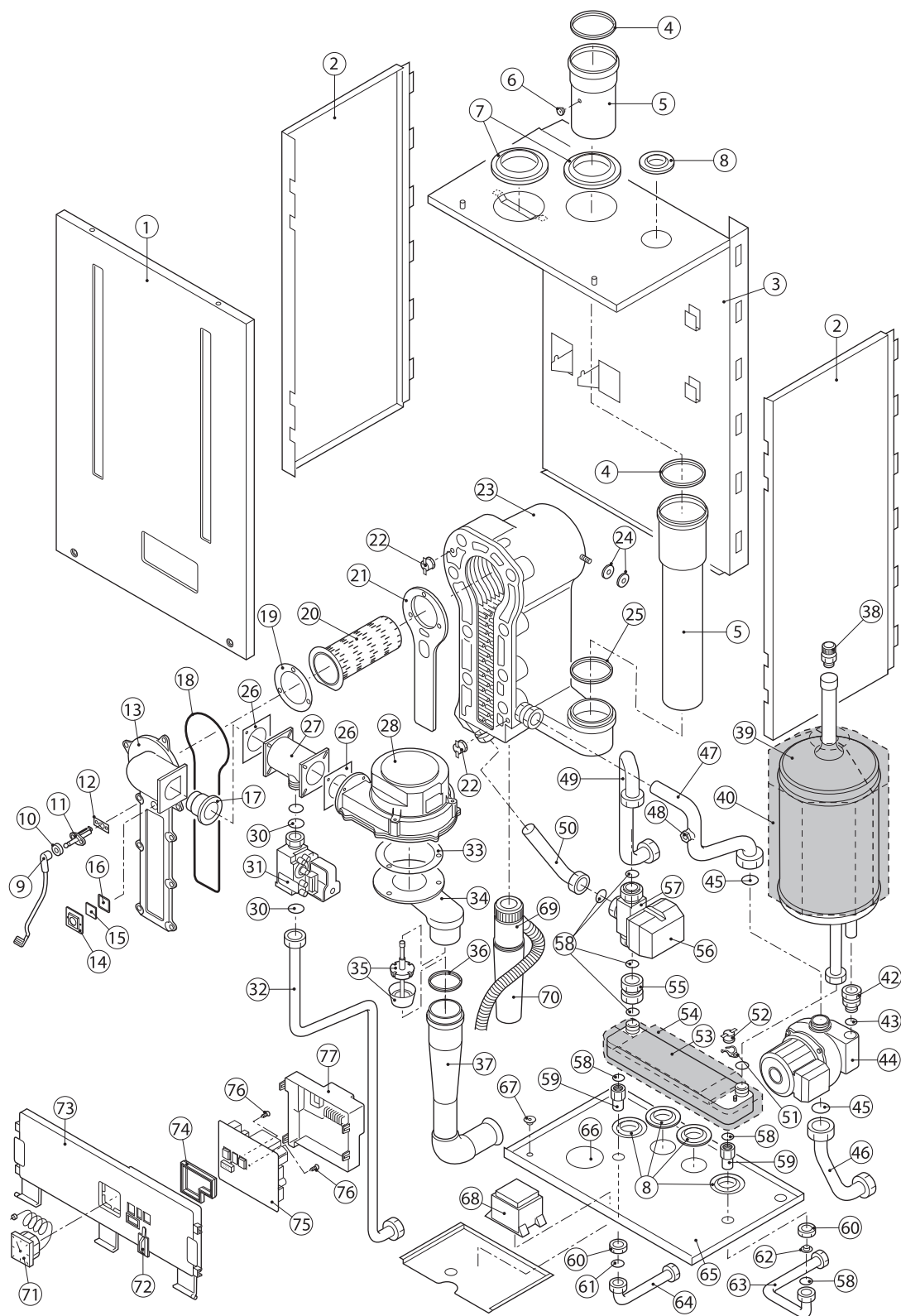
Caldaie a condensazione - Potenza superiore a 115 kW

Modula Plus 160	222
Gas 3002 Eco	228
Gas 210 Eco	230
ModuPower 220	232
ModuPower 210	248
Gas 310-610 Eco	256
ModuPower 310-610	266
ModuPower 320-620	275

**Caldaie a condensazione
Potenza fino a 35 kW**

L'affidabilità è... TECO Service!

Selecta



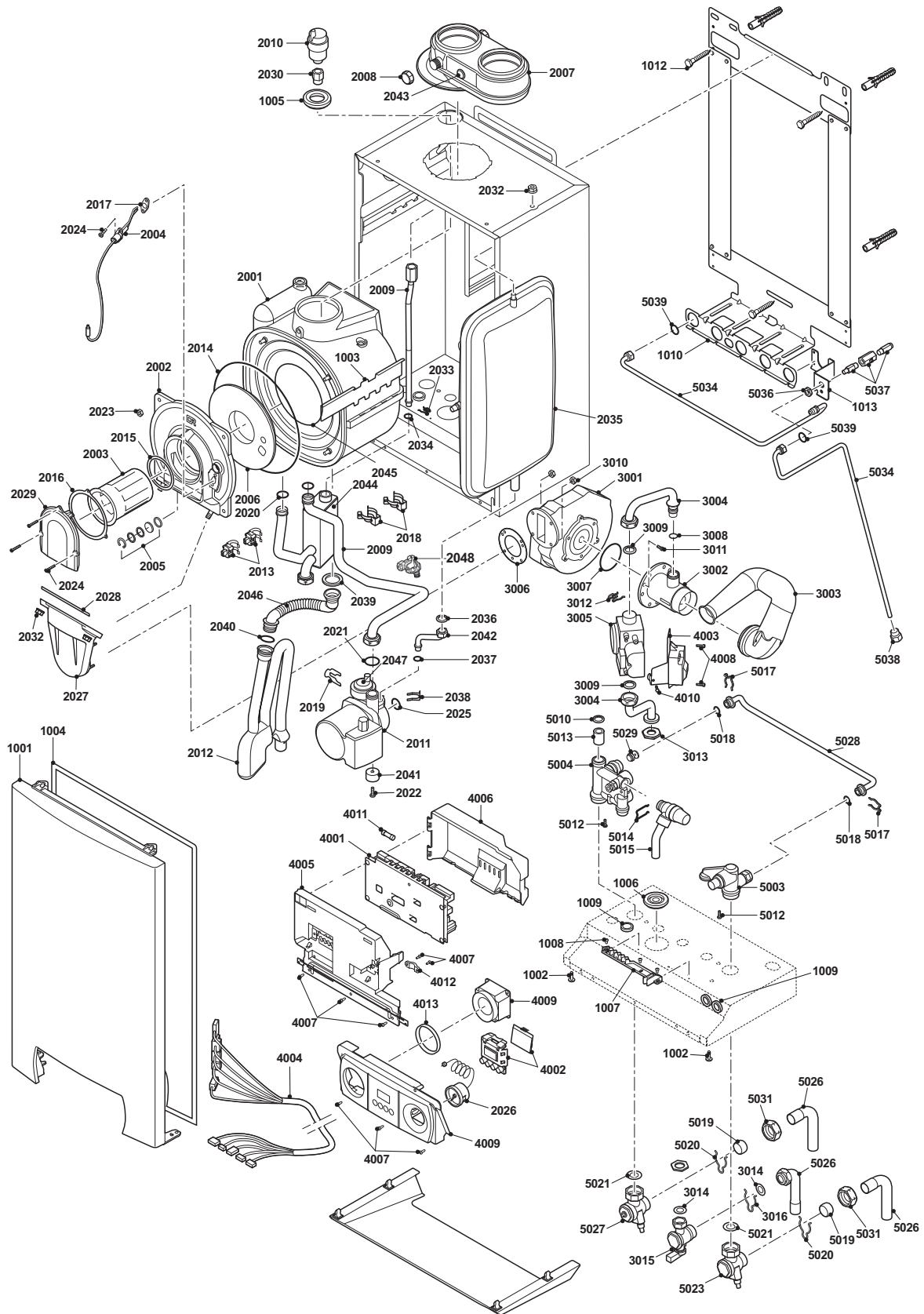
Selecta

Pos.	Codice	Descrizione
1	04-S58407	Mantello frontale Selecta
1	S43266	Guarnizione in gomma 12 x 4
2	04-55521	Mantello laterale destra/sinistra Selecta
3	04-56325	Mantello posteriore Selecta
4	S55914	Guarnizione gas combusto
5	04-55532	Tubo telescopico Selecta
6	04-55669	Tappo in silicone Selecta (5 pezzi)
7	04-56264	Passaggio in silicone DN 80 Selecta
8	22-1231	Passaggio in silicone
9	04-56120	Cavo d'accensione
9	04-S30153	Spinotto elettrodo d'accensione marrone
10	S55409	Guarnizione (5 pezzi)
11	02-6021	Elettrodo d'accensione
12	S53489	Guarnizione per l'elettrodo d'accensione
13	04-S54305	Placca d'ispezione Selecta
14	04-54822	Fissaggio per la vetrospia
15	S45004	Vetrospia 32 x 32 x 3 con guarnizione
16	04-S35458	Guarnizione per la vetrospia
17	04-S57879	Iniettore sistema Venturi Selecta
18	04-57242	Guarnizione placca d'ispezione Selecta
19	02-6050	Guarnizione bruciatore (5 pezzi)
20	04-S55670	Brucciato Selecta
21	04-S56065	Guarnizione scambiatore Selecta
22	04-S44698	Sensore temperatura elmwood elth 279007
23	S100284	Kit tappi scambiatore Modula II (conf. 5 pezzi)
23	04-S54186	Scambiatore Selecta
24	04-55672	Fissaggi in gomma scambiatore Selecta
25	02-6070	Guarnizione DN 70 (10 pezzi)
26	S56151	Guarnizione sistema Venturi
27	S57879	Sistema Venturi SIT 17 mm
28	04-S54878	Ventilatore EBM Selecta
30	S56155	Guarnizione valvola gas / Venturi Selecta (20 pezzi)
31	04-S59604	Valvola gas Selecta SIT
32	S63439	Tubazione valvola gas Selecta
33	02-6054	Guarnizione ventilatore (10 pezzi)
34	04-57026	Raccordo aria comburente Selecta
35	04-55028	Guarnizione aria comburente Selecta
35	04-56074	Valvola aria comburente Selecta
37	S57238	Tubo d'aspirazione
38	04-55604	Sfiato d'aria automatico Selecta
39	04-55544	Accumulo inerziale 7 litri
40	04-58281	Isolazione accumulo inerziale 7 litri
42	04-55605	Riduzione 3/8" x 18 mm
43	04-43239	Guarnizione 24 x 17 x 3 (10 pezzi)
44	04-S55540	Pompa Grundfos UPR 15-50
45	04-56156	Guarnizione 30 x 12 x 3 (10 pezzi)
46	04-55527	Tubazione di ritorno Selecta
47	04-55529	Tubazione pompa/scambiatore
48	02-6075	Bulbo manometro
49	04-55528	Tubazione valvola a tre vie Selecta
50	04-55526	Tubazione valvola a tre vie Selecta
51	04-55948	Clips sensore di temperatura (10 pezzi)
52	04-55542	Sensore di temperatura
53	04-S55541	Scambiatore a piastra Selecta
54	04-55543	Isolazione scambiatore a piastra Selecta
55	04-55530	Tubazione scambiatore a piastra

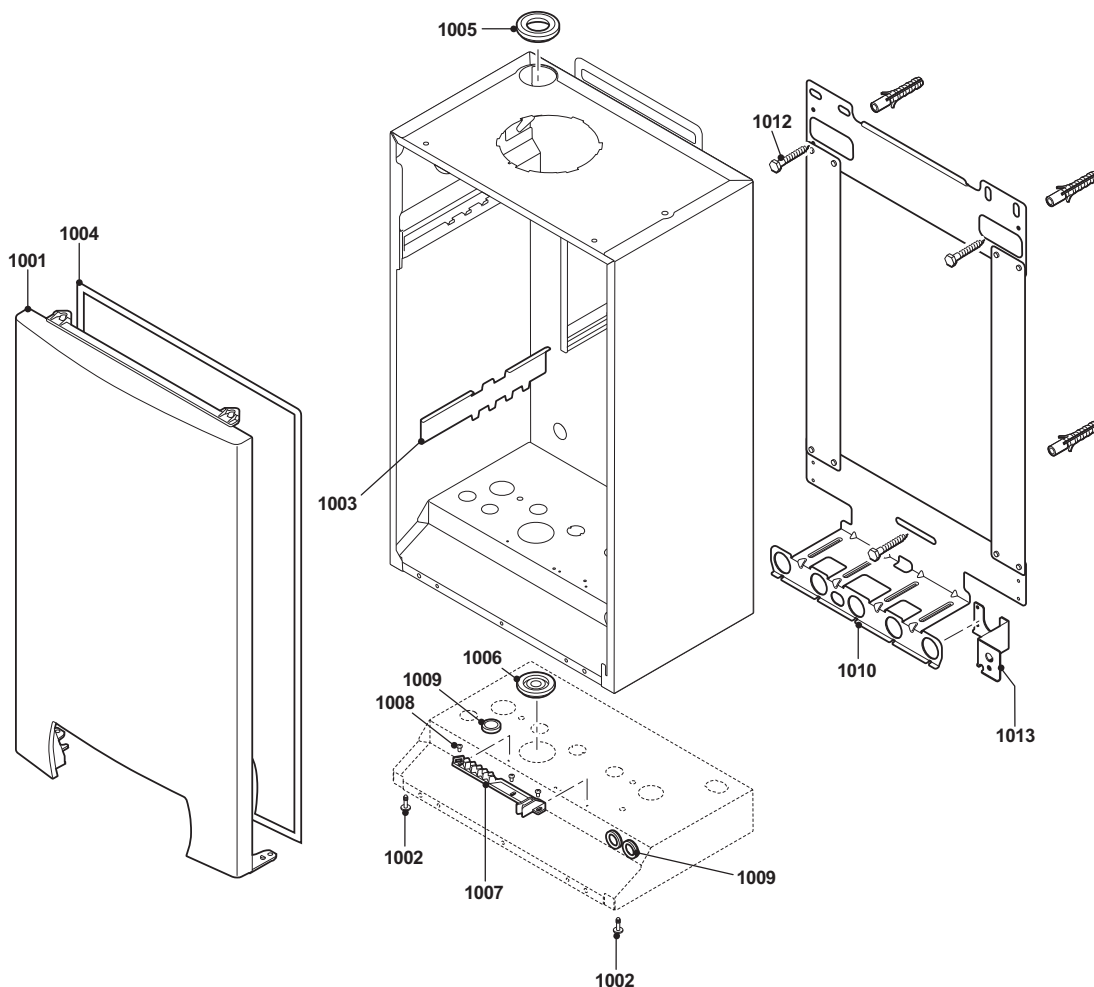
Selecta

Pos.	Codice	Descrizione
56	04-S55501	Motore valvola a tre vie
57	04-S55500	Valvola a tre vie
57	S59216	Kit valvole per deviatrice a 3 vie
58	S56157	Guarnizione 18,3 x 12,7 x 2 (10 pezzi)
59	04-55595	Riduzione 1/2" ma / 1/2" fe
60	04-55673	Dado 1/2 x 7 (5 pezzi)
62	04-S54426	Limitatore di portata 7 litri
63	04-55596	Tubazione acqua fredda Selecta
64	04-55531	Tubazione acqua calda Selecta
65	S58408	Mantello inferiore Selecta
66	04-55675	Tappo in gomma Selecta
67	04-55668	Tappo in gomma Selecta (10 pezzi)
68	04-55152	Trasformatore CKS050122517
69	S54761	Tubo di collegamento sifone Selecta
70	S54769	Sifone
71	02-6074	Manometro
72	04-57953	Tappo in silicone collegamento computer
73	04-57370	Porta strumenti Selecta
74	04-55606	Guarnizione MCBA Selecta (5 pezzi)
75	04-S56578	Apparecchiatura elettronica Selecta
76	04-55608	Viti per l'apparecchiatura elettronica (10 pezzi)
77	04-55524	Protezione apparecchiatura elettronica
-	S56068	Kit cavi apparecchiatura elettronica
-	04-55536	Cavo d'alimentazione Selecta

ModuStar S

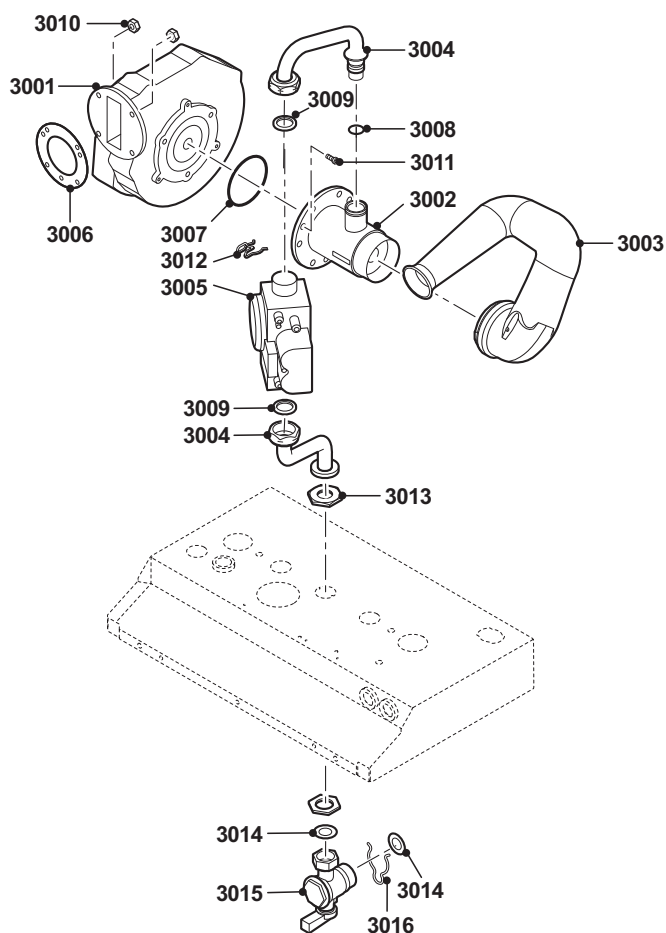


ModuStar S



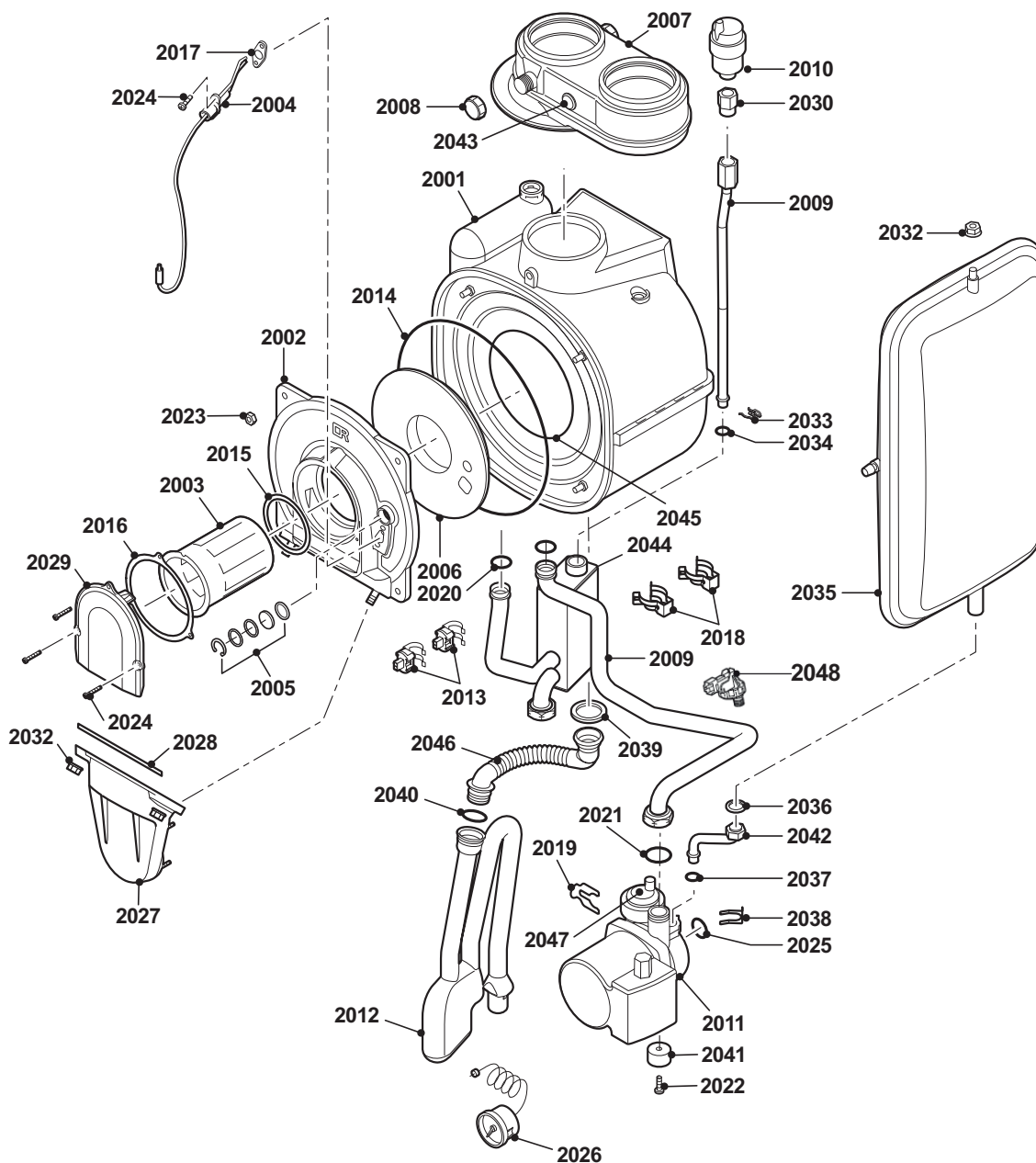
Pos.	Codice	Descrizione
1001	04-S100225	Mantello frontale Modustar
1002	04-S62708	Vite M5 x 20 (20 pezzi)
1003	04-S62723	Staffa di sostegno dello scambiatore di calore 28 kW
1004	04-S62709	Guarnizione per mantello frontale (10 m)
1005	04-S62711	Guarnizione circolare Ø 48 x 28 mm (5 pezzi)
1006	04-S62720	Guarnizione circolare Ø 46 x 15 mm (10 pezzi)
1007	04-S62736	Profilo in plastica blocca cavi
1008	04-S62721	Vite K3,5 x 6,5 (15 pezzi)
1009	S62727	Guarnizione Ø 20 mm (15 pezzi)
1010	04-S62788	Dima di montaggio
1012	04-S62791	Vite per montaggio caldaia
1013	04-S100230	Sostegno KFE / Valvola di sicurezza

ModuStar S



Pos.	Codice	Descrizione
3001	04-S100011	Ventilatore 24V
3002	04-S58683	Venturi
3003	04-S62767	Condotto aria
3004	04-S62758	Tubazione gas 24 kW
3005	04-S58685	Valvola del gas
3006	04-S45182	Guarnizione per ventilatore (10 pezzi)
3007	04-S58739	Anello Ø 63 x 3 (10 pezzi)
3008	04-S58762	Anello 14,5 x 2 (10 pezzi)
3009	04-S62715	Guarnizione Ø 14,5 x 8,5 x 2 mm (10 pezzi)
3009	S56155	Guarnizione Ø 23,8 x 17,2 x 2 mm (20 pezzi)
3010	04-S46687	Dado flangia M5 (10 pezzi)
3011	04-S59149	Vite M6 x12 (15 pezzi)
3012	04-S58757	Graffa di fissaggio 17 mm (10 pezzi)
3013	04-S62794	Dado ½" (5 pezzi)
3014	S56157	Guarnizione Ø 18,3 x 12,7 x 2 mm (10 pezzi)
3015	04-S62752	Valvola chiusura gas
3016	04-S62725	Graffa di fissaggio 22 (25 pezzi)

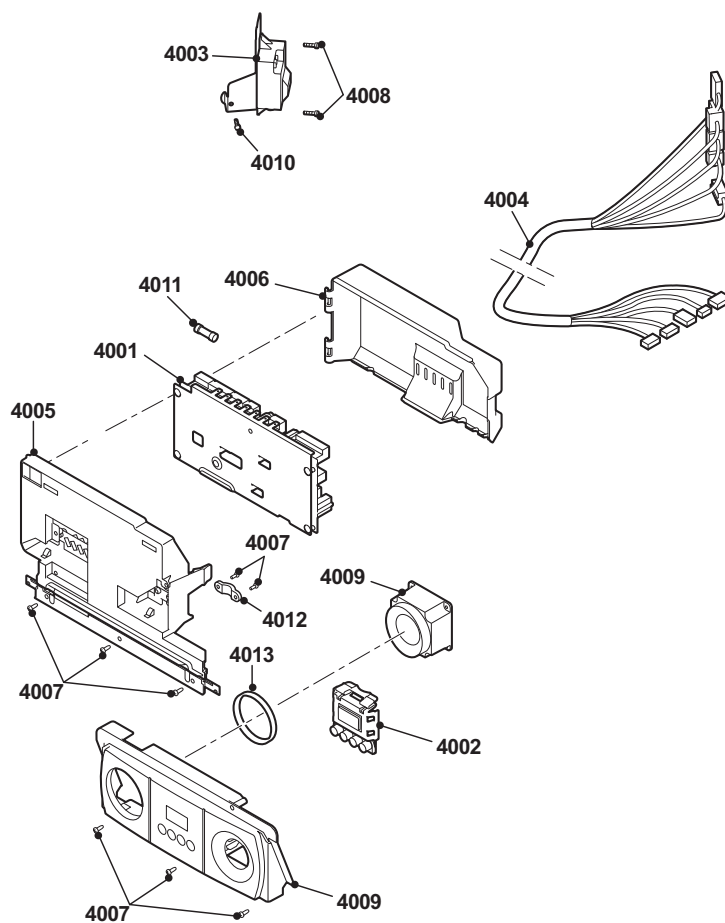
ModuStar S



ModuStar S

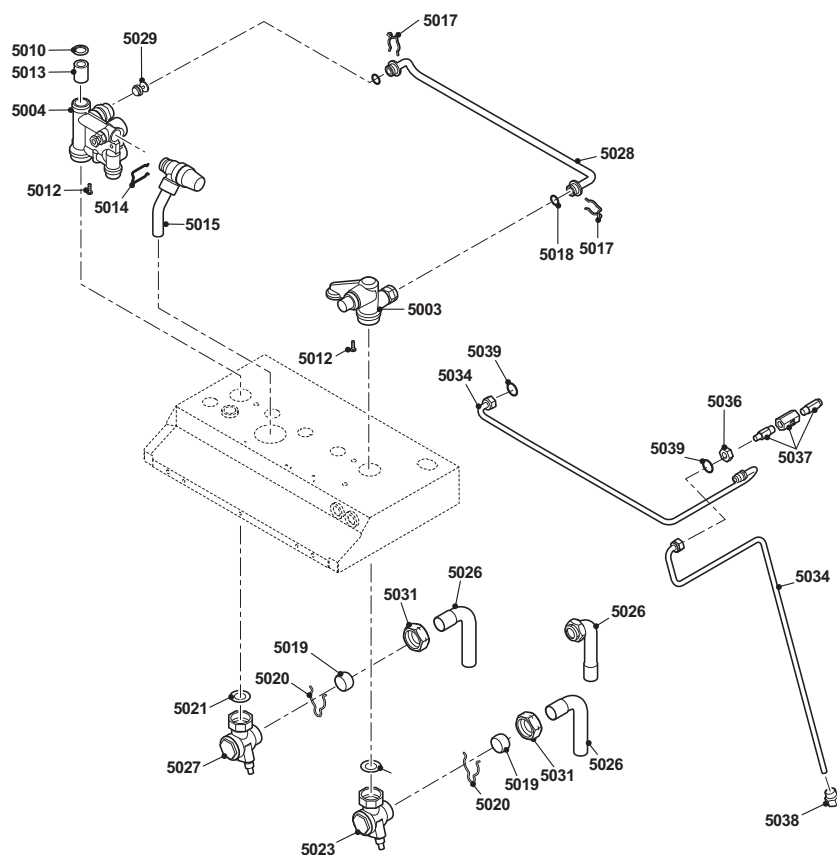
Pos.	Codice	Descrizione
2001	04-S62777	Scambiatore di calore 24 kW
2002	04-S62779	Coperchio d'ispezione
2003	04-S62741	Brucciatoe 24 kW
2004	04-S62743	Elettrodo d'accensione
2005	S59118	Vetrospia completo
2006	04-S62744	Isolazione scambiatore di calore a piastra
2007	S62768	Tubo di scarico
2007	04-S100240	Piastra sdoppiata per espulsione gas combusto
2008	04-S62232	Tappo per foro analisi di combustione
2009	S101381	Tubo di ritorno 24 kW (da ordinare con degasatore S101381)
2010	S62728	Sfiato automatico
2011	S100197	Sfiato per pompa
2011	04-S62746	Pompa per 24 kW
2011	7631146	Pompa per ModuStar, classe A, per tutte le potenze
2012	04-S62749	Sifone completo
2013	04-S58733	Sensore di temperatura (2 pezzi)
2014	04-S59596	Guarnizione per coperchio d'ispezione (10 pezzi)
2015	04-S100308	Guarnizione per bruciatore (5 pezzi)
2016	04-S62718	Anello Ø 94 x 2 per bruciatore (10 pezzi)
2017	S62105	Piastra elettrodo d'accensione (10 pezzi), guarnizione
2018	S59586	Molla a spillo 18 mm (10 pezzi)
2019	04-S58731	Graffa di fissaggio per pompa 18 mm (10 pezzi)
2020	S59597	Anello 18 x 2,8 (10 pezzi)
2021	S56155	Guarnizione Ø 23,8 x 17,2 x 2 mm (20 pezzi)
2022	04-S59578	Vite M5 x 8 (20 pezzi)
2023	S54755	Dado flangia M6 (20 pezzi)
2024	S48950	Vite M4 x 10 (50 pezzi)
2025	04-S58730	Anello (10 pezzi)
2026	04-S62733	Manometro
2027	04-S62751	Coperchio camera di premiscelazione
2028	04-S62719	Guarnizione placca di copertura / camera di premiscelazione (10 pezzi)
2029	04-S62742	Coperchio bruciatore
2030	04-S62729	Raccordo per valvola di sfiato (5 pezzi)
2032	S44483	Dado M8 (10 pezzi)
2033	04-S58757	Graffa di fissaggio 17 mm (10 pezzi)
2034	04-S62433	Anello Ø 16 x 3,6 (10 pezzi)
2035	04-S62753	Vaso d'espansione
2036	04-S62715	Guarnizione Ø 14,5 x 8,5 x 2 (10 pezzi)
2037	04-S62714	Anello Ø 9,19 x 2,62 (10 pezzi)
2038	04-S62712	Graffa di fissaggio (10 pezzi)
2039	04-S62394	Guarnizione per sifone
2040	04-S62713	Anello Ø 20 x 2,5 (10 pezzi)
2041	04-S62793	Rondella (5 pezzi)
2042	04-S62757	Raccordo tra pompa e vaso d'espansione
2043	S62233	Chiusura gas combusto (5 pezzi)
2044	S101381	Degasatore per Modustar
2045	7601195	Isolamento posteriore scambiatore calore Modustar
2046	7600485	Flessibile per sifone condensa
2047	S100197	Sfiato per pompa Modustar
2048	S101350	Pressostato acqua

ModuStar S



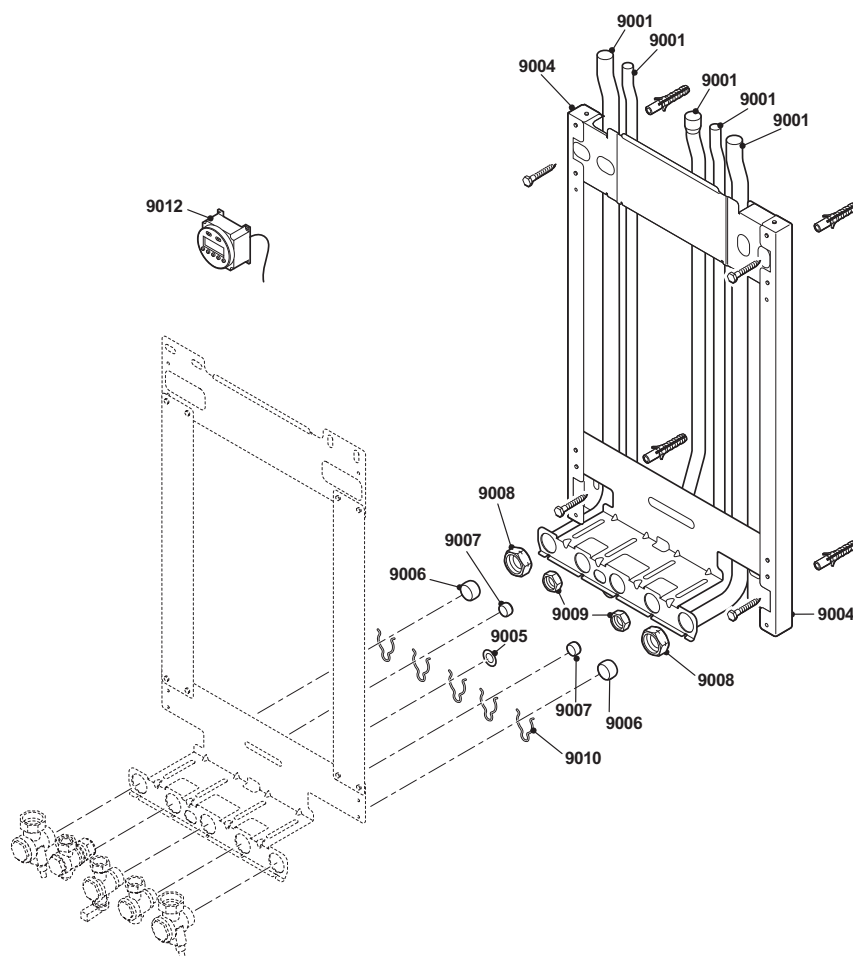
Pos.	Codice	Descrizione
4001	04-S100289	Apparecchiatura elettronica BIC328
4002	04-S62739	Piastrina display
4003	04-S62750	Trasformatore
4004	04-S100218	Cavo
4005	04-S62737	Involucro apparecchiatura anteriore
4006	04-S62735	Involucro apparecchiatura posteriore
4007	04-S62710	Vite K3,5 x 10 (50 pezzi)
4008	04-S14254	Vite 4,2 x 9,5 (20 pezzi)
4009	04-S100210	Sportello campo di collegamento
4010	04-S33974	Vite M4 x 16 (10 pezzi)
4011	04-S43561	Fusibile 2 AT (10 pezzi)
4012	S59372	Blocco cavo in plastica
4013	04-S62726	Guarnizione (5 pezzi)

ModuStar S



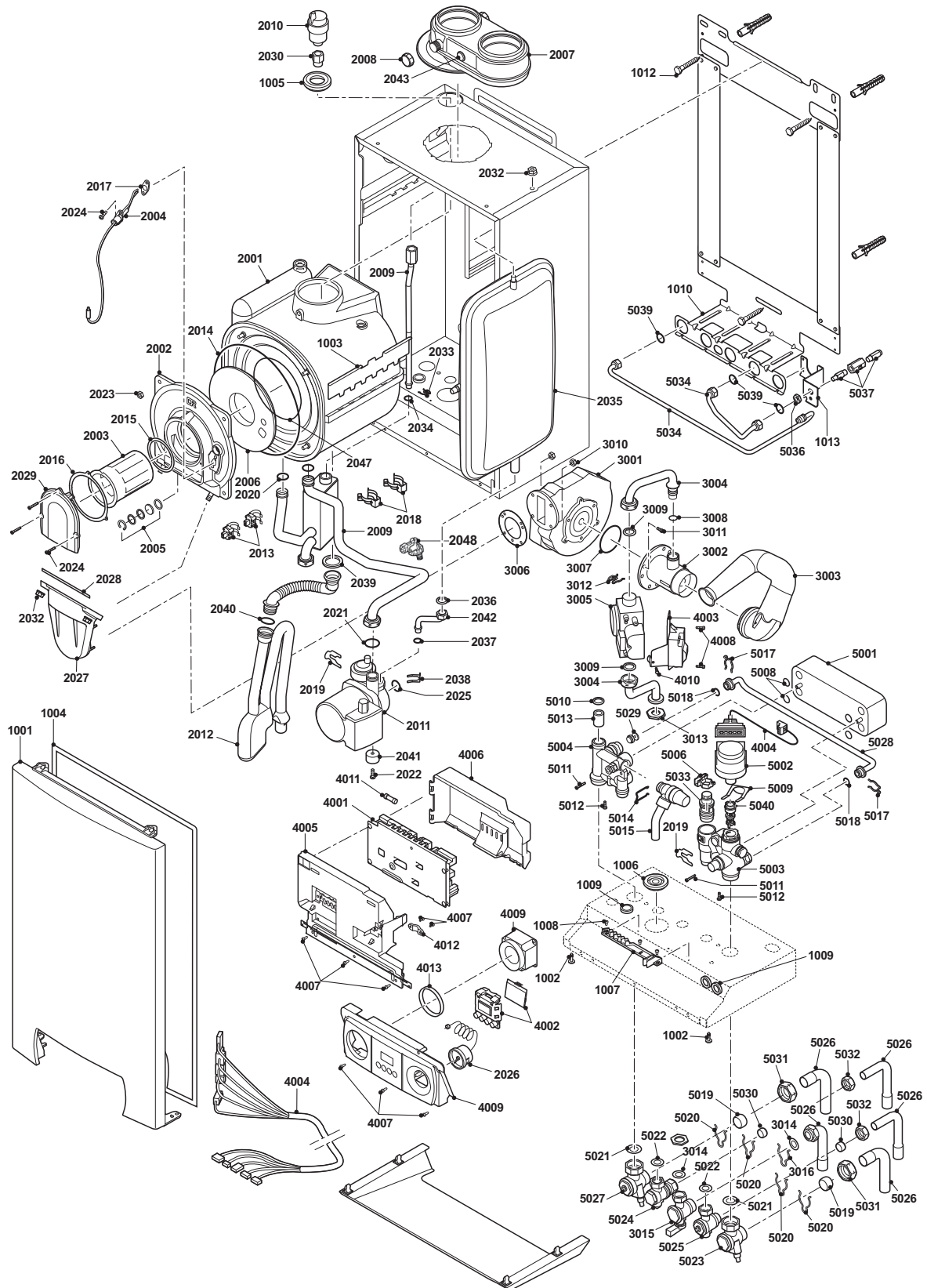
Pos.	Codice	Descrizione
5003	04-S62771	Blocco acqua destro Modustar Solo
5004	04-S62770	Blocco acqua sinistro Modustar Solo
5007	04-S58730	Anello (10 pezzi)
5010	S56155	Guarnizione Ø 23,8 x 17,2 x 2 mm (20 pezzi)
5012	S59141	Vite M5 x 18 (15 pezzi)
5013	04-S100032	Filtro mandata
5014	04-S62722	Graffa di fissaggio 16,5 (10 pezzi)
5015	04-S62763	Valvola di sicurezza
5016	04-S62720	Guarnizione circolare Ø 46 x 15mm (10 pezzi)
5017	04-S58757	Graffa di fissaggio 17 mm (10 pezzi)
5018	04-S62433	Anello Ø 16 x 3,6 (10 pezzi)
5019	04-S40824	Anello a bicono 22 mm (10 pezzi)
5020	04-S62725	Graffa di fissaggio 22 (25 pezzi)
5021	04-S62730	Guarnizione 27,4 x 18,2 x 2 (20 pezzi)
5023	04-S62765	Rubinetto ritorno 22 mm
5026	04-S100244	Tubazione 90° per raccordo ACS
5027	04-S100233	Rubinetto di chiusura 7/8" M10 x 1 mandata
5028	04-S62754	Tubo di by-pass
5029	04-S62532	Ritegno per tubo di by-pass
5031	04-S46023	Dado per raccordi 22 mm (10 pezzi)
5034	04-S100245	Tubo di carico impianto
5036	04-S100231	Dado M10 x 1 x 5 (10 pezzi)
5037	04-S100235	Rubinetto di chiusura M10-Ø10 sostituito dal codice 1506C402 Rubinetto di carico con manopola (da 11/08)
5038	S100222	Tappo di chiusura (2 pezzi)
5039	04-S100232	Guarnizione Ø 8,4 x 5 x 1,6 (10 pezzi)

ModuStar S

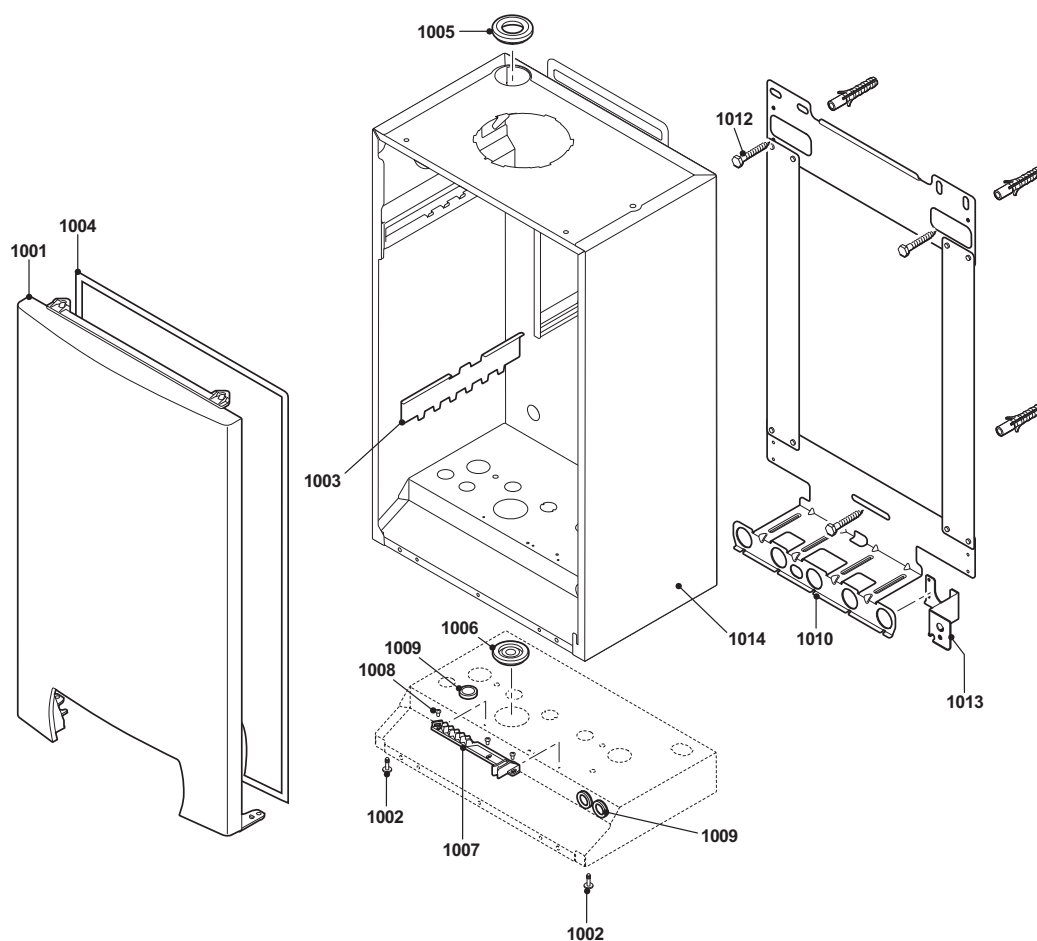


Pos.	Codice	Descrizione
9001	04-S63112	Kit tubazioni Modustar
9004	04-S100209	Distanziale a parete Modustar
9005	S56157	Guarnizione Ø 18,3 x 12,7 x 2 (10 pezzi)
9006	04-S40824	Anello a bicono 22 mm (10 pezzi)
9007	04-S37365	Anello a bicono 15 mm (10 pezzi)
9008	04-S46023	Dado per raccordi 22 mm (10 pezzi)
9009	04-S58766	Dado per raccordi 15 mm (10 pezzi)
9010	04-S62725	Graffa di fissaggio 22 (25 pezzi)
9012	04-S62432	Temporizzatore (2 canali)

ModuStar C

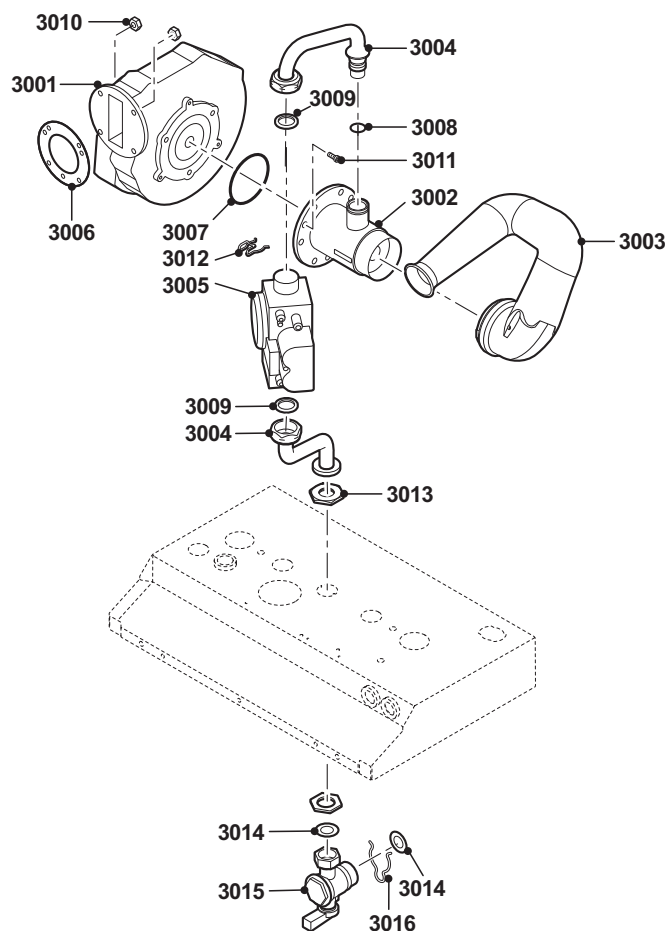


ModuStar C



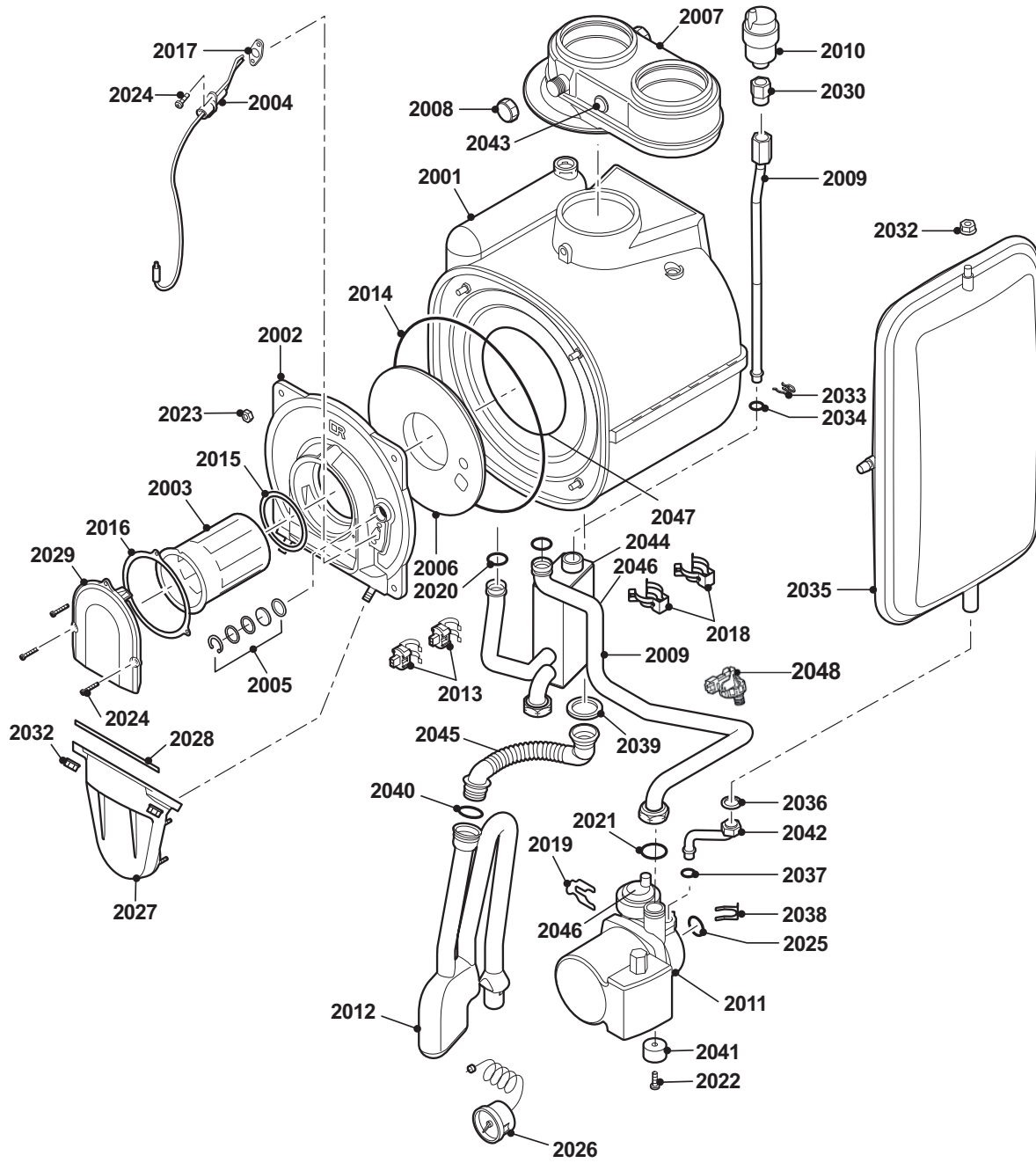
Pos.	Codice	Descrizione
1001	04-S100225	Mantello frontale Modustar
1002	04-S62708	Vite M5 x 20 (20 pezzi)
1003	04-S62723	Staffa di sostegno dello scambiatore di calore 28 kW
1003	04-S100071	Staffa di montaggio per scambiatori di calore 33/35 kW
1004	04-S62709	Guarnizione per mantello frontale (10 m)
1005	04-S62711	Guarnizione circolare Ø 48 x 28 mm (5 pezzi)
1006	04-S62720	Guarnizione circolare Ø 46 x 15 mm (10 pezzi)
1007	04-S62736	Profilo in plastica blocca cavi
1008	04-S62721	Vite K3,5 x 6,5 (15 pezzi)
1009	S62727	Guarnizione Ø 20 mm (15 pezzi)
1010	04-S62788	Dima di montaggio
1012	04-S62791	Vite per montaggio caldaia
1013	04-S100230	Sostegno KFE / Valvola di sicurezza
1014	04-63102	Involucro completo Modustar

ModuStar C



Pos.	Codice	Descrizione
3001	04-S100011	Ventilatore 24V
3002	04-S58683	Venturi
3003	04-S62767	Condotto aria
3004	04-S62758	Tubazione gas 24 kW
3004	04-S100072	Tubazione gas 35 kW
3005	04-S58685	Valvola del gas
3006	04-S45182	Guarnizione per ventilatore (10 pezzi)
3007	04-S58739	Anello Ø 63 x 3 (10 pezzi)
3008	04-S58762	Anello 14,5 x 2 (10 pezzi)
3009	S56155	Guarnizione Ø 23,8 x 17,2 x 2 mm (20 pezzi)
3010	04-S46687	Dado flangia M5 (10 pezzi)
3011	04-S59149	Vite M6 x12 (15 pezzi)
3012	04-S58757	Graffa di fissaggio 17 mm (10 pezzi)
3013	04-S62794	Dado 1/2" (5 pezzi)
3014	S56157	Guarnizione Ø 18,3 x 12,7 x 2 mm (10 pezzi)
3015	04-S62752	Valvola chiusura gas
3016	04-S62725	Graffa di fissaggio 22 (25 pezzi)

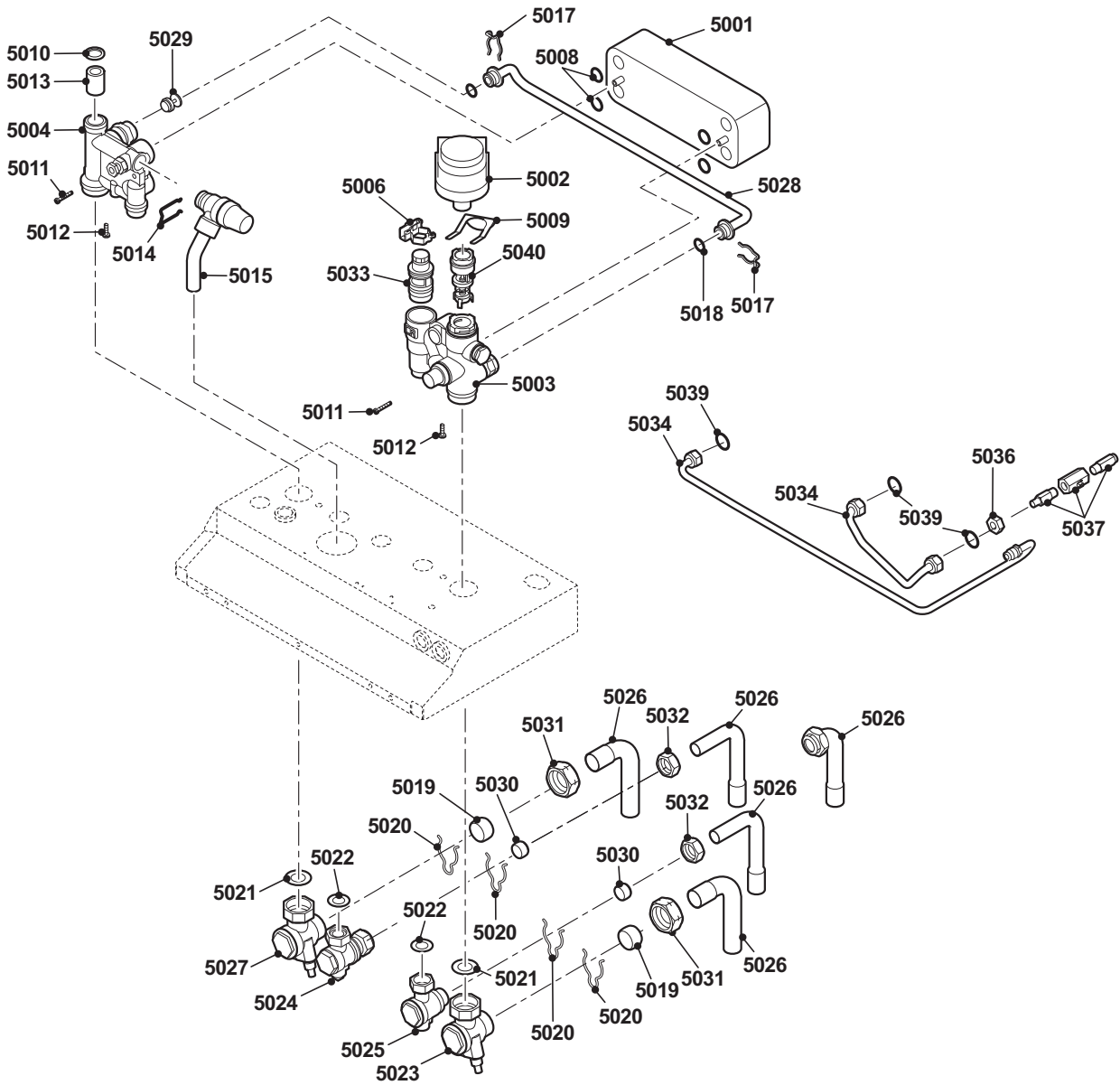
ModuStar C



ModuStar C

Pos.	Codice	Descrizione
2001	04-S62777	Scambiatore di calore 24 kW
2001	04-S100014	Scambiatore di calore 33/35 kW
2002	04-S62779	Coperchio d'ispezione scambiatore di calore 24 kW
2002	04-S100009	Coperchio d'ispezione scambiatore di calore 33/35 kW
2003	04-S62741	Brucciatoe 24 kW
2003	04-S100017	Brucciatoe 33/35 kW
2004	04-S62743	Elettrodo d'accensione
2005	S59118	Vetrospia completo
2006	04-S62744	Isolazione scambiatore di calore a piastra
2007	S62768	Tubo di scarico
2007	04-S100240	Piastra sdoppiata per espulsione gas combusto
2008	04-S62232	Tappo per foro analisi di combustione
2009	S101381	Tubo di ritorno 24/28 kW (da ordinare con kit degassatore S101381)
2010	S62728	Sfiato automatico
2011	04-S62746	Pompa per 24 kW
2011	04-S62747	Pompa per 30 kW
2011	S100197	Sfiato per pompa
2011	7631146	Pompa per ModuStar, classe A, per tutte le potenze
2012	04-S62749	Sifone completo
2013	04-S58733	Sensore di temperatura (2 pezzi)
2014	04-S59596	Guarnizione per coperchio d'ispezione (10 pezzi)
2015	04-S100308	Guarnizione per bruciatore (5 pezzi)
2016	04-S62718	Anello Ø 94 x 2 per bruciatore (10 pezzi)
2017	S62105	Piastra elettrodo d'accensione (10 pezzi), guarnizione
2018	S59586	Graffa di fissaggio 18 mm (10 pezzi)
2019	04-S58731	Graffa di fissaggio per pompa 18 mm (10 pezzi)
2020	S59597	Anello 18 x 2,8 (10 pezzi)
2021	S56155	Guarnizione Ø 23,8 x 17,2 x 2 mm (20 pezzi)
2022	04-S59578	Vite M5 x 8 (20 pezzi)
2023	04-S54755	Dado flangia M6 (20 pezzi)
2024	04-S48950	Vite M4 x 10 (50 pezzi)
2024	04-S62716	Vite Torx M4 x 10 (15 pezzi)
2025	04-S58730	Anello (10 pezzi)
2026	04-S62733	Manometro
2027	04-S62751	Coperchio camera di premiscelazione
2028	04-S62719	Guarnizione placca di copertura / camera di premiscelazione (10 pezzi)
2029	04-S62742	Coperchio bruciatore
2030	04-S62729	Raccordo per valvola di sfiato (5 pezzi)
2032	S44483	Dado M8 (10 pezzi)
2033	04-S58757	Graffa di fissaggio 17 mm (10 pezzi)
2034	04-S62433	Anello Ø 16 x 3,6 (10 pezzi)
2035	04-S62753	Vaso d'espansione
2036	04-S62715	Guarnizione Ø 14,5 x 8,5 x 2 (10 pezzi)
2037	04-S62714	Anello Ø 9,19 x 2,62 (10 pezzi)
2038	04-S62712	Graffa di fissaggio (10 pezzi)
2039	04-S62394	Guarnizione per sifone
2040	04-S62713	Anello Ø 20 x 2,5 (10 pezzi)
2041	04-S62793	Rondella (5 pezzi)
2042	04-S62757	Raccordo tra pompa e vaso d'espansione
2043	S62233	Chiusura gas combusto (5 pezzi)
2044	S101381	Degassatore per Modustar
2045	7600485	Flessibile per sifone condensa
2046	S100197	Sfiato per pompa Modustar
2047	7601195	Isolamento posteriore scambiatore calore Modustar
2048	S101350	Pressostato acqua

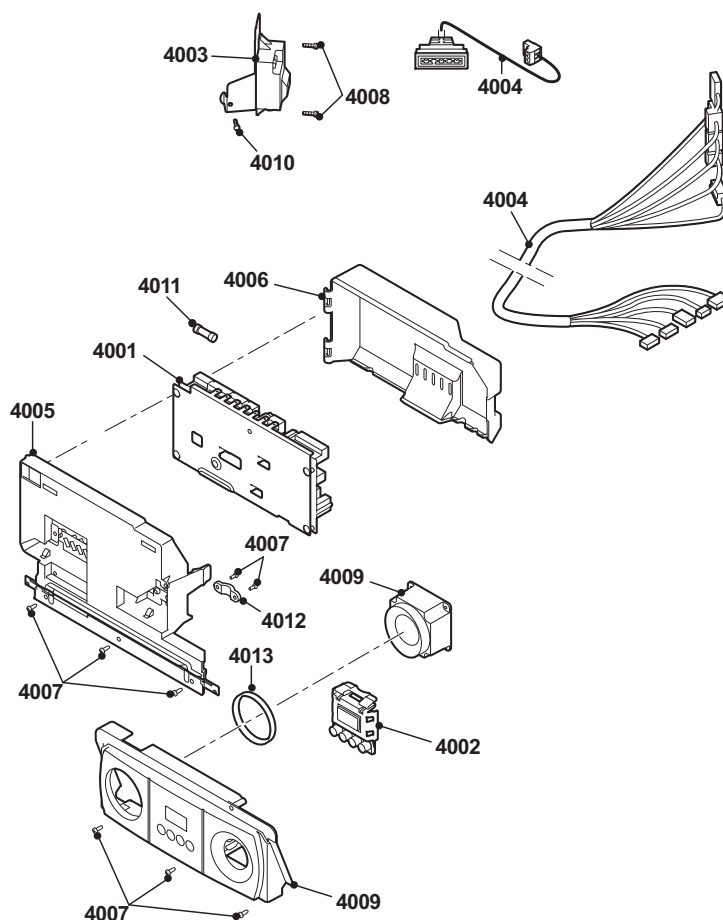
ModuStar C



ModuStar C

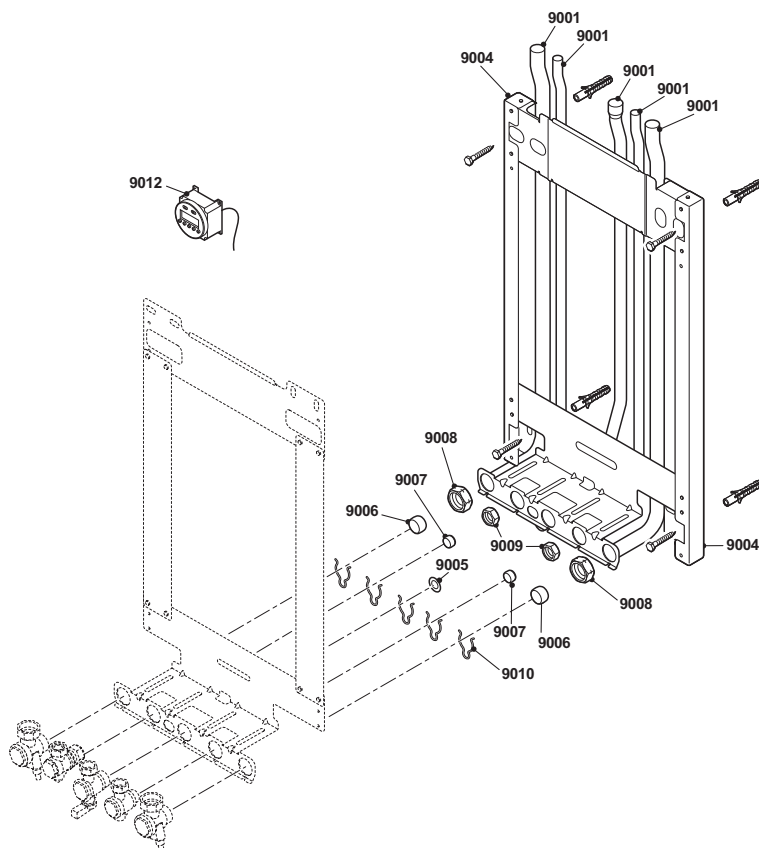
Pos.	Codice	Descrizione
5001	04-S62776	Scambiatore a piastre 30/39
5001	04-S62775	Scambiatore a piastre 24/28
5002	04-S59132	Valvola deviatrice destra
5003	04-S62773	Blocco acqua destro C30/39
5003	04-S62774	Blocco acqua destro C24/28
5004	04-S62772	Blocco acqua sinistro per tutte le caldaie
5006	04-S59133	Flussostato elettronico
5008	04-S59131	Anello (20 pezzi)
5009	04-S59135	Graffa di fissaggio 15,2 mm (10 pezzi)
5010	S56155	Guarnizione Ø 23,8 x 17,2 x 2 mm (20 pezzi)
5011	04-S59578	Vite M5 x 8 (20 pezzi)
5012	04-S59141	Vite M5 x 18 (15 pezzi)
5013	04-S100032	Mandata filtro
5014	04-S62722	Graffa di fissaggio 16,5 (10 pezzi)
5015	04-S62763	Valvola di sicurezza
5017	04-S58757	Graffa di fissaggio 17 mm (10 pezzi)
5018	04-S62433	Anello Ø 16 x 3,6 (10 pezzi)
5019	04-S40824	Anello a bicono 22 mm (10 pezzi)
5020	04-S62725	Graffa di fissaggio 22 (25 pezzi)
5021	04-S62730	Guarnizione 27,4 x 18,2 x 2 (20 pezzi)
5022	S56157	Guarnizione Ø 18,3 x 12,7 x 2 mm (10 pezzi)
5023	04-S62765	Rubinetto ritorno 22 mm
5024	04-S62764	Rubinetto ingresso AF 15 mm
5025	04-S100234	Rubinetto di chiusura ½" M10 x 1 uscita ACS
5026	04-S100244	Tubazione 90° per raccordo ACS
5027	04-S100233	Rubinetto di chiusura 7/8" M10 x 1 mandata
5028	04-S62754	Tubo di by-pass
5029	04-S62532	Ritegno per tubo di by-pass
5030	04-S37365	Anello a bicono 15 mm (10 pezzi)
5031	04-S46023	Vite 22 mm (10 pezzi)
5032	04-S58766	Vite 15 mm (10 pezzi)
5033	04-S62781	Sensore di flusso 1,2 l/min minimo
5033	04-S100203	Sensore di flusso 1,2 l/min portata max 14 l/min
5033	04-S100080	Sensore di flusso 1,2 l/min tutto aperto
5034	04-S100245	Tubo di carico impianto
5036	04-S100231	Dado M10 x 1 x 5 (10 pezzi)
5037	04-S100235	Rubinetto di chiusura M10-Ø10 sostituito dal codice 1506C402 Rubinetto di carico con manopola (da 11/08)
5039	04-S100232	Guarnizione Ø 8,4 x 5 x 1,6 (10 pezzi)
5040	04-S100217	Pistone valvola tre vie Modustar

ModuStar C



Pos.	Codice	Descrizione
4001	04-S100289	Apparecchiatura elettronica BIC328
4002	04-S62739	Piastrina display
4003	04-S62750	Trasformatore
4004	04-S100218	Cavo
4005	04-S62737	Involucro apparecchiatura anteriore
4006	04-S62735	Involucro apparecchiatura posteriore
4007	04-S62710	Vite K3,5 x 10 (50 pezzi)
4008	04-S14254	Vite 4,2 x 9,5 (20 pezzi)
4009	04-S100210	Sportello campo di collegamento
4010	04-S33974	Vite M4 x 16 (10 pezzi)
4011	04-S43561	Fusibile 2 AT (10 pezzi)
4012	S59372	Blocco cavo in plastica
4013	04-S62726	Guarnizione (5 pezzi)

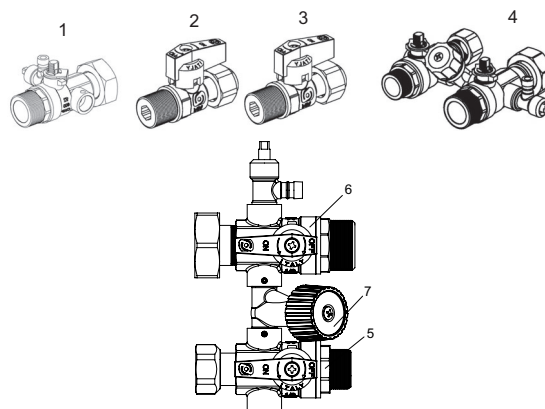
ModuStar C



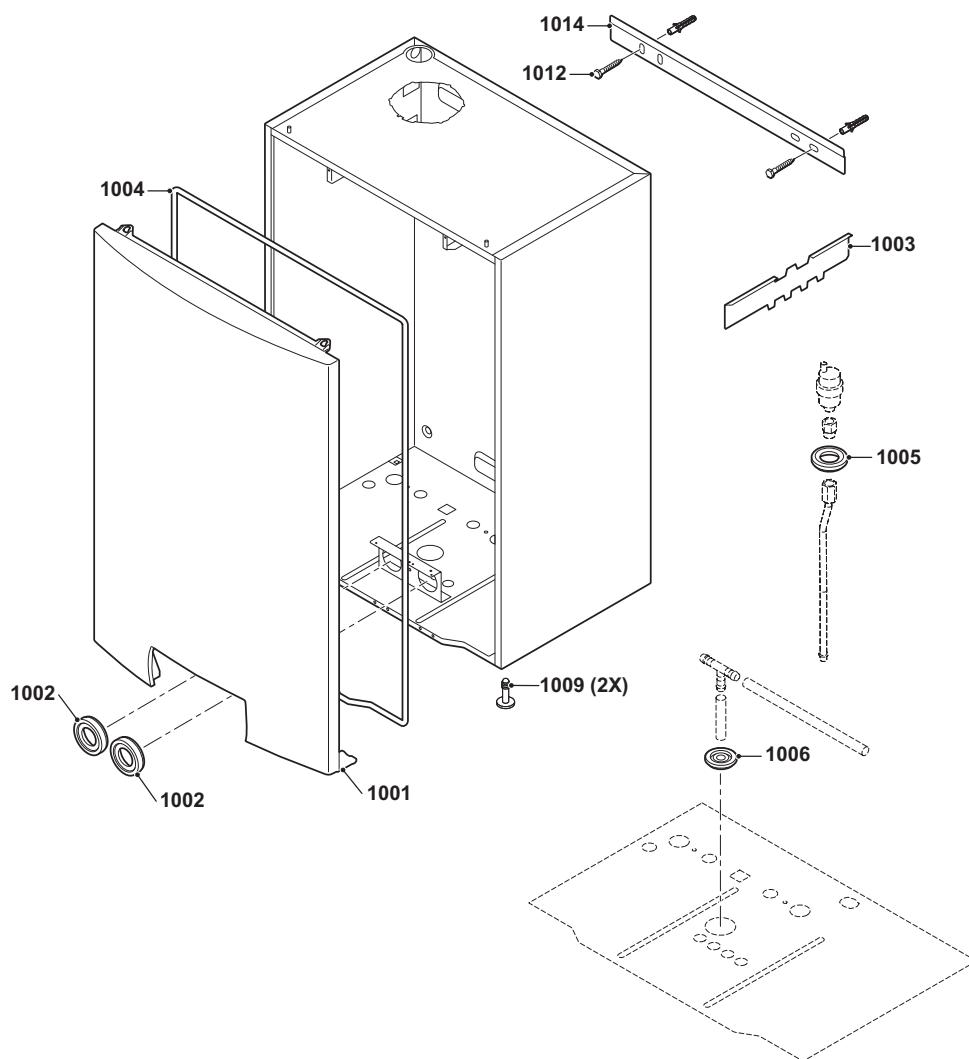
Pos.	Codice	Descrizione
9001	04-S63112	Kit tubazioni Modustar
9004	04-S100209	Distanziale a parete
9005	S56157	Guarnizione Ø 18,3 x 12,7 x 2 mm (10 pezzi)
9006	04-S40824	Anello a bicono 22 mm (10 pezzi)
9007	04-S37365	Anello a bicono 15 mm (10 pezzi)
9008	04-S46023	Dado per raccordi 22 mm (10 pezzi)
9009	04-S58766	Dado per raccordi 15 mm (10 pezzi)
9010	04-S62725	Graffa di fissaggio 22 (25 pezzi)
9012	04-S62432	Temporizzatore (2 canali)

Kit rubinetti ModuStar C (cod. 22-0438)

Pos.	Codice	Descrizione
1	90309429	Valvola mandata riscaldamento kit rubinetti Modustar
2	90309465	Valvola mandata sanitario kit rubinetti Modustar
3	90309480	Valvola gas kit rubinetti Modustar
4	99909012	Gruppo riempimento 7/8" DFx3/4" M + 1/2" DFx1/2" M
5	90309457	Valvola ritorno sanitario kit rubinetti Modustar
6	90309456	Valvola ritorno riscaldamento kit rubinetti Modustar
7	11109510	Valvola riempimento nichelata per kit rubinetti Modustar

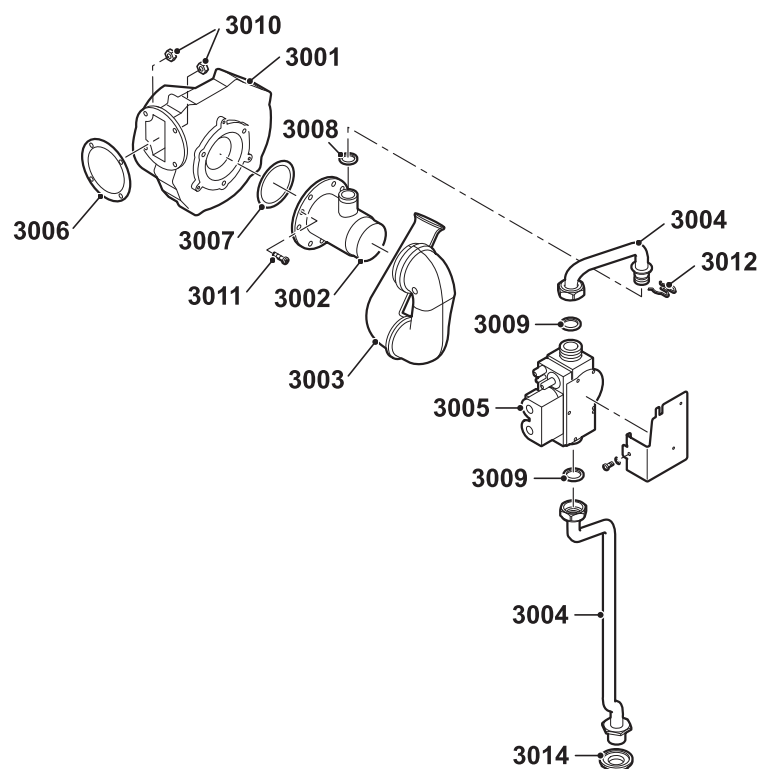


ModuStar B



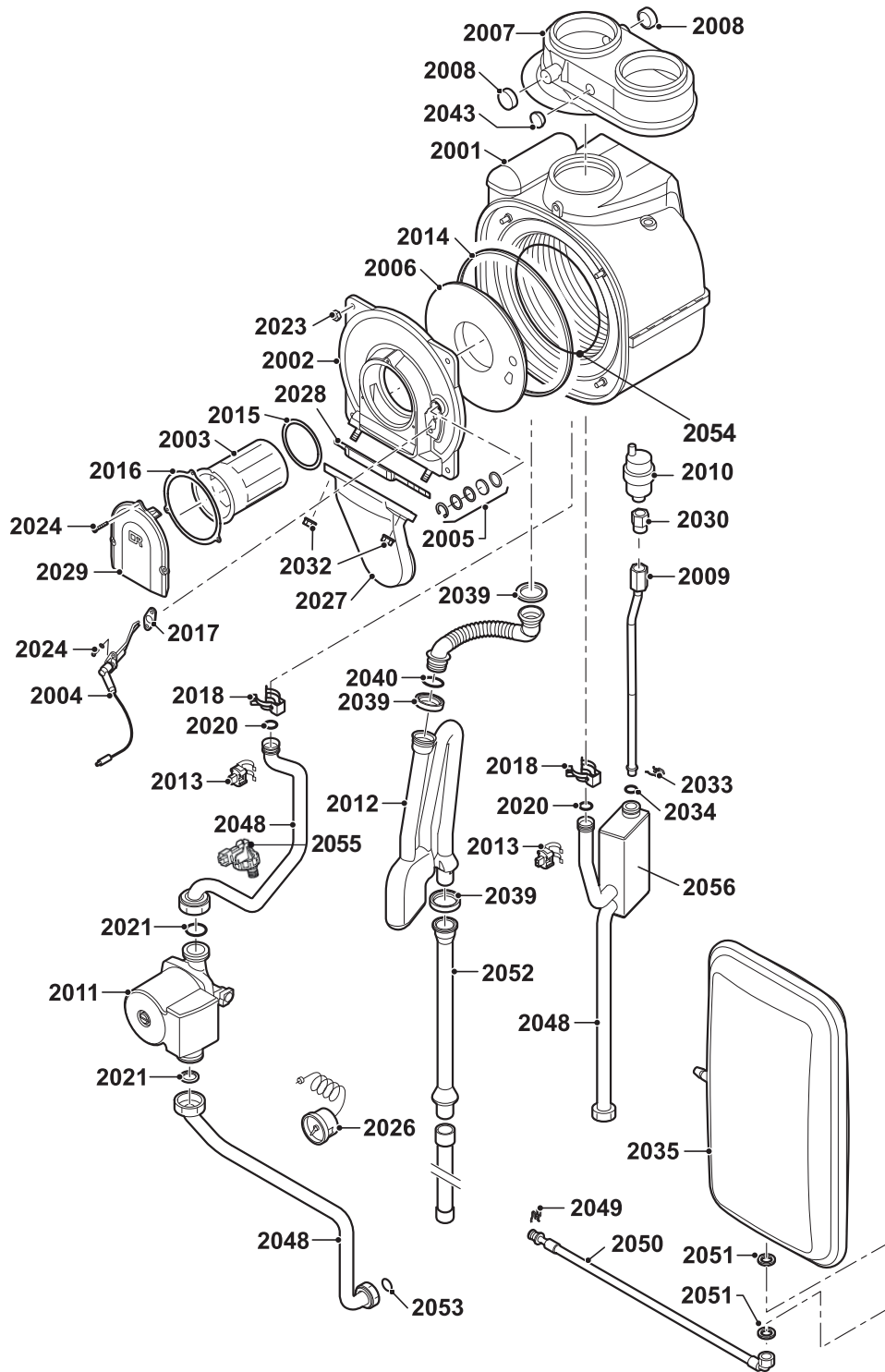
Pos.	Codice	Descrizione
1001	04-S100988	Mantello frontale
1002	04-S62711	Guarnizione Ø 48 x 28 mm (5 pz)
1002	04-S62708	Vite M5 x 20 (20 pz)
1003	04-S100984	Piastre di fissaggio scambiatore
1004	04-S62709	Guarnizione per mantello frontale (10 m)
1005	04-S62720	Guarnizione circolare Ø 46 x 15 mm (10 pz)
1009	S62708	Vite M5 x 20 (20 pz)
1012	04-S62791	Viti per montaggio caldaia
1014	04-S100965	Piastra di fissaggio a parete
-	04-S100971	Guarnizione 8.4 x 14.2

ModuStar B



Pos.	Codice	Descrizione
3001	04-S100011	Ventilatore 24V
3002	04-S58683	Venturi
3003	04-S62767	Tubo d'aspirazione aria
3004	S100803	Tubo gas
3005	04-S58685	Valvola gas
3006	04-S45182	Guarnizione per ventilatore (10 pz)
3007	04-S58739	Anello Ø 63 x 3 (10 pz)
3008	04-S58762	Anello 14,5 x 2 (10 pz)
3009	S56155	Guarnizione Ø 23,8 x 17,2 x 2 mm (20 pz)
3010	04-S46687	Dado flangiato M5 (10 pz)
3011	04-S59149	Vite M6 x 12 (15 pz)
3012	04-S58757	Graffa di fissaggio 17 mm (10 pz)
3013	04-S62794	Dado 1/2" (5 pz)

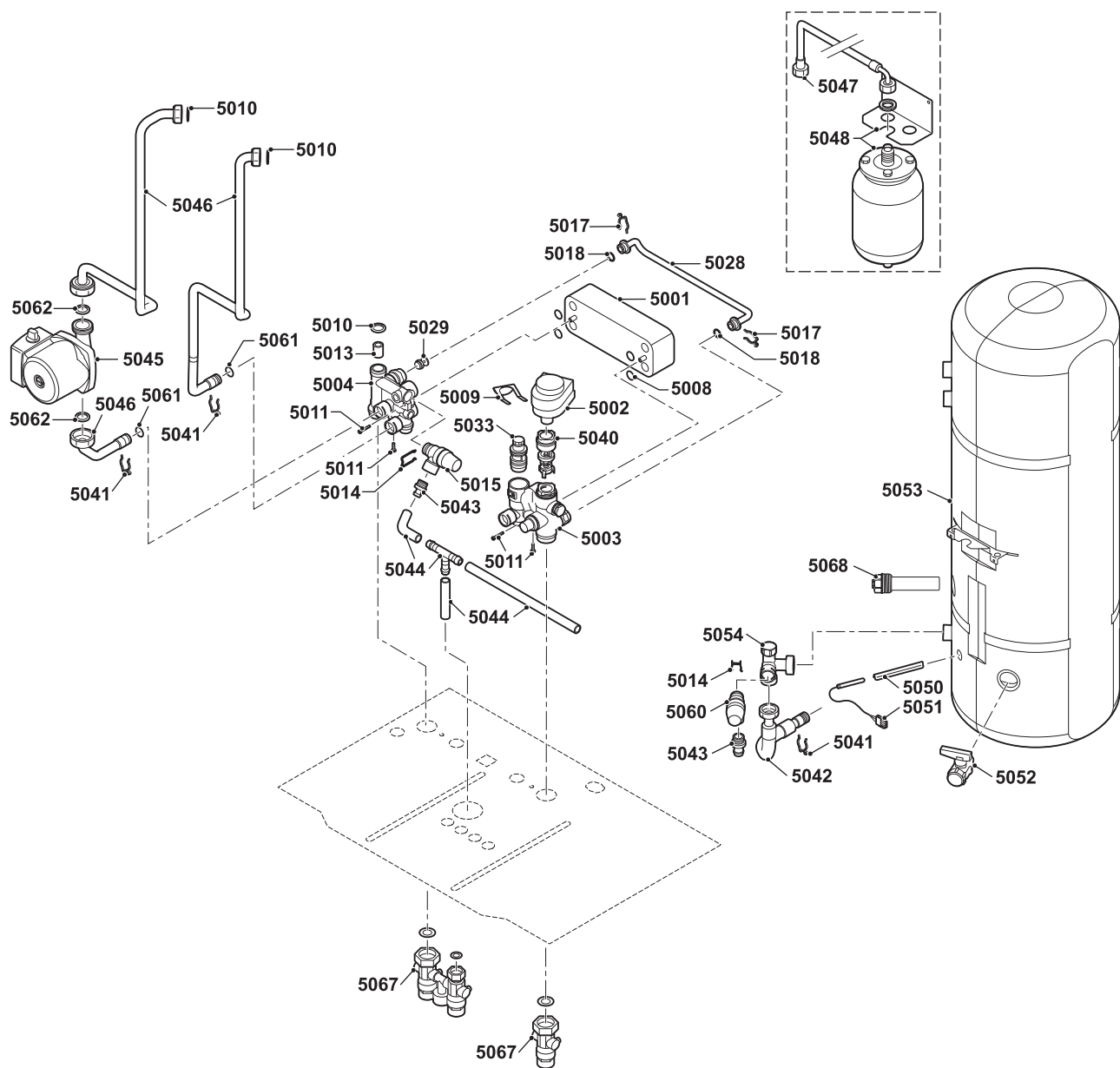
ModuStar B



ModuStar B

Pos.	Codice	Descrizione
2001	04-S62777	Scambiatore 24 kW
2002	04-S62779	Coperchio d'ispezione scambiatore 24 kW
2003	04-S62741	Brucciatoe 24 kW
2004	04-S62743	Elettrodo di accensione e ionizzazione
2005	S59118	Oblò
2006	04-S62744	Isolazione scambiatore a piastra
2007	04-S100240	Sdoppiatore fumi ModuStar
2008	S59118	Vetrospia completo
2008	04-S62232	Tappo per foro analisi combustione (5 pz)
2009	04-S100959	Tubo di sfiato
2010	S62728	Sfiato automatico
2011	04-S100791	Pompa mod. UPRO-15/55
2011	7631146	Pompa per ModuStar, classe A, per tutte le potenze
2012	04-S62749	Sifone completo ModuStar
2013	04-S58733	Sensore di temperatura (2 pz)
2014	04-S59596	Guarnizione per coperchio d'ispezione (10 pz)
2015	04-S100308	Guarnizione per bruciatore (5 pz)
2016	04-S62718	Anello Ø 94 x 2 per bruciatore (10 pz)
2017	S62105	Piastra per elettrodo di accensione (10 pz)
2018	S59586	Graffa di fissaggio 18 mm (10 pz)
2020	S59597	Anello 18 x 2,8 per chiusura scambiatore termico (10 pz)
2021	S56156	Guarnizione Ø 30 x 21 x 3 (10 pz)
2023	S54755	Dado flangiato M6 (20 pz)
2024	S48950	Vite M4 x 10 (50 pz)
2026	04-S62733	Manometro ModuStar
2027	04-S62751	Coperchio camera combustione
2028	04-S62719	Guarnizione placca copertura / camera premiscelazione (10 pz)
2029	04-S62742	Coperchio bruciatore
2030	04-S62729	Raccordo per valvola di sfiato (5 pz)
2032	S44483	Dado M8 (10 pz)
2033	04-S58757	Graffa di fissaggio 17 mm (10 pz)
2034	04-S62433	Anello Ø 16 x 3,6 (10 pz)
2035	04-S100795	Vaso d'espansione 8 litri
2039	04-S62394	Guarnizione per sifone
2040	04-S62713	Anello Ø 20 x 2,5 (10 pz)
2043	S62233	Tappo rilievo gas di scarico (5 pz)
2048	04-S100778	Tubo di ritorno con collegamento per sfiato
2049	04-S100989	Graffa di fissaggio 13,5 x 44
2050	S100792	Tubo flessibile 400 x 6 mm
2051	04-S100976	Dado 3/8"
2052	S100779	Prolungamento del sifone
2053	S56155	Guarnizione Ø 23,8 x 17,2 x 2 mm (20 pz)
2054	7601195	Isolamento posteriore scambiatore calore Modustar
2055	S101350	Pressostato acqua
2056	S101451	Set tubi ModuStar B compreso degasatore

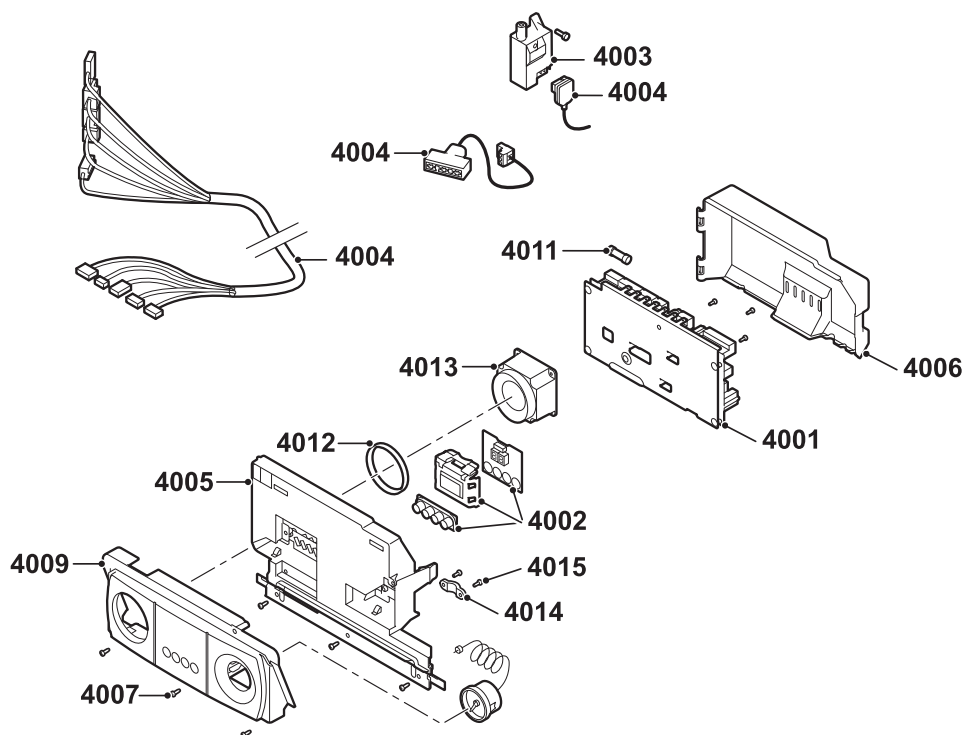
ModuStar B



ModuStar B

Pos.	Codice	Descrizione
5001	04-S62776	Scambiatore a piastre
5002	04-S59132	Motore valvola deviatrice
5003	04-S100799	Blocco idro destro
5004	04-S100800	Blocco idro sinistro
5008	04-S59131	Anello (20 pz)
5009	04-S59135	Graffa di fissaggio 15,2 mm (10 pz)
5010	S100982	Anello Ø 36 x 27 x 3
5011	04-S59578	Vite M5 x 8 (20 pz)
5012	S59141	Vite M5 x 18 (15 pz)
5014	04-S62722	Graffa di fissaggio 16,5 (10 pz)
5015	04-S62763	Valvola di sicurezza 3 bar
5017	04-S58757	Graffa di fissaggio 17 mm (10 pz)
5018	04-S62433	Anello Ø 16 x 3,6 (10 pz)
5020	04-S62725	Graffa di fissaggio 22 (25 pz)
5021	04-S62730	Guarnizione 27,4 x 18,2 x 2 (20 pz)
5022	S56157	Guarnizione Ø 18,3 x 12,7 x 2 mm (10 pz)
5028	04-S62754	Tubo di collegamento
5029	04-S62532	Tappo tubo di collegamento
5033	S100969	Sensore flussostato
5039	04-S62715	Guarnizione Ø 14,5 x 8,5 x 2 (10 pz)
5040	04-S100217	Pistone valvola a 3 vie
5041	04-S100980	Graffa di fissaggio 15 mm
5042	S100794	Tubo flessibile 270 x 16 mm
5043	04-S100972	Nipples ½" x 14
5044	04-S100974	Tubo flessibile 270 x 16 mm
5045	04-S100790	Pompa UPO-15/30
5046	04-S100778	Bocchettone pompa con tubo
5047	S100793	Tubo flessibile 400 x 6 mm
5048	04-S100964	Vaso d'espansione 2 litri
5048	S100970	Staffa per vaso d'espansione
5050	S100973	Fettuccia di contatto
5051	04-S100787	Sensore temperatura bollitore
5052	04-S55703	KFE-Rubinetto ½"
5053	04-S100775	Staffa recipiente - superiore ed inferiore
5053	S100804	Isolamento bollitore BIC 40L
5053	S100981	Bollitore 40L SS
5054	S100798	Raccordo a croce completo
5056	S100779	Allungamento tubi del sifone
5060	04-S100796	Valvola di sicurezza 7 bar
5061	04-S100966	O-ring 10 x 2 (10 pz)
5062	S56156	Guarnizione Ø 30 x 21 x 3 (10 pz)
5067	S100996	Raccordi di collegamento
5068	04-S100777	Anodo per bollitore ModuStar B

ModuStar B



Pos.	Codice	Descrizione
4001	04-S101329	Apparecchiatura elettronica BIC327
4002	04-S62739	Piastrina display
4003	04-S62750	Trasformatore di accensione
4004	S100789	Cavi di collegamento
4005	04-S62737	Involucro apparecchiatura anteriore
4006	04-S62735	Involucro apparecchiatura posteriore
4007	04-S62710	Vite K3,5 x 10 (50 pz)
4009	04-S100210	Sportello campo di collegamento
4011	04-S43561	Fusibile 2 at (10 pz)
4012	04-S100002	Guarnizione
4013	04-S100523	Piastra di copertura
4014	S59372	Piastrina di fissaggio
4015	04-S33974	Vite M4 x 16 (10 pz)

ModuStar II Combi e Solo

1 GENERALITÀ

Questo catalogo comprende tutte le parti di ricambio per la manutenzione e assistenza delle caldaie MODUSTAR II e ne sostituisce tutte le precedenti edizioni.

2 MODELLI E CARATTERISTICHE

I modelli si differenziano tra loro per tre caratteristiche fondamentali:

2.1 Potenza termica utile massima al riscaldamento

In relazione alla potenza termica utile massima al riscaldamento, sono possibili diversi modelli, distinti dalla parte numerica sulla sigla del modello:

Modello 25 (21,0kW), 30 (26,0kW), 35 (31,0kW)

2.2 Potenza termica utile massima al sanitario

In relazione alla potenza termica utile massima al sanitario, sono possibili diversi modelli, distinti dalla parte numerica sulla sigla del modello:

Modello 25 (26,0kW), 30 (31,0kW), 35 (34,7kW)

Le caldaie con funzione mista permettono di riscaldare l'acqua dell'impianto di riscaldamento e l'acqua per usi sanitari. I due modi di funzionamento sono alternativi e la funzione "sanitari" ha precedenza sulla funzione "riscaldamento" e nella sigla del modello sono distinte dalla lettera "DS". o "C" per i modelli abbinati a bollitori esterni.

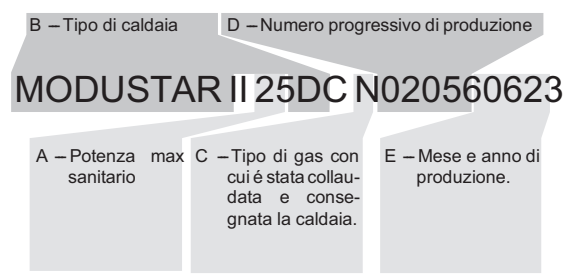
3 MATRICOLA E IDENTIFICAZIONE DEL TIPO DI CALDAIA

Ogni caldaia prodotta è contraddistinta da un numero di matricola. È importante che tale numero venga citato dall'operatore del centro di assistenza in qualsiasi rapporto diretto con la casa costruttrice (moduli di garanzia e relazioni di intervento; richiesta di informazioni tecniche ecc.)

Procedendo da sinistra verso destra esso identifica:

- A) La potenza termica utile massima in sanitario.
- B) Il tipo di caldaia nelle sue funzioni caratteristiche.
- C) Il tipo di gas per cui è predisposta la caldaia. La lettera "N" indica il metano; la lettera "G" indica il G.P.L.
- D) Cinque cifre indicanti il numero progressivo di produzione.
- E) Quattro cifre indicanti il mese (le prime due) e l'anno di costruzione della caldaia.

Queste cifre sono utilizzate in questo catalogo per poter distinguere gli aggiornamenti del prodotto.



4 CODICE RICAMBIO

Tutte le parti di ricambio che possono essere acquistate hanno un codice di ricambio che le identifica in modo univoco. Il codice di ricambio è composto dal codice di tavola e dalla posizione.

4.1 Codice tavola

Il codice tavola è una sequenza di lettere e numeri tali da identificare in modo univoco ogni tavola rappresentata. Il codice della tavola è sempre reperibile in alto a destra della tavola in esame (vedi 4.3).

Nella parte inferiore della tavola vi è una tabella di validità in cui vengono citati i modelli della caldaie validi per quella tavola.

MODUSTAR II 25DS	MODUSTAR II 25C	
MODUSTAR II 30DS	MODUSTAR II 30C	
MODUSTAR II 35DS	MODUSTAR II 35C	

In alcune tavole è possibile trovare la dicitura "Valida fino al" e l'indicazione del periodo (mese e anno) di ultimo utilizzo in produzione di taluni particolari. In una tavola successiva si dovrà trovare una tavola con la dicitura "Valida dal" e l'indicazione del periodo (mese e anno) di inizio impiego in produzione di quei particolari.

4.2 Codice posizione

La posizione è un numero che viene utilizzato per identificare un particolare oggetto nella tavola.

515	Numerazione Kit (o assieme)	Numerazione parte semplice	125
-----	-----------------------------	----------------------------	-----

Vicino alla posizione si possono trovare delle diciture che servono per meglio identificare la parte di ricambio:

A – Tipo di gas

515_{G20} 125_{G20} G20 = Metano (Gas naturale)

515_{G31} 125_{G301} G31 = Propano (GPL)

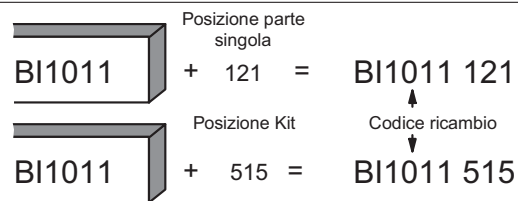
B – Limitazione della validità

515⁽²⁵⁾ 125⁽²⁵⁾ Solo per i modelli MODUSTAR II 25DS, MODUSTAR II 25C.

515_(DS) 125_(DS) Solo per i modelli MODUSTAR II 25DS, MODUSTAR II 30DS e MODUSTAR II 35DS

4.3 Composizione del codice di ricambio

Ogni parte di ricambio è composta da un codice di distinzione della tavola e da una posizione. Vengono identificate con una posizione solo le parti effettivamente vendute. Il codice di ricambio viene costruito sommando al codice di tavola (in alto a destra nella tavola) il numero della posizione (singola o kit).



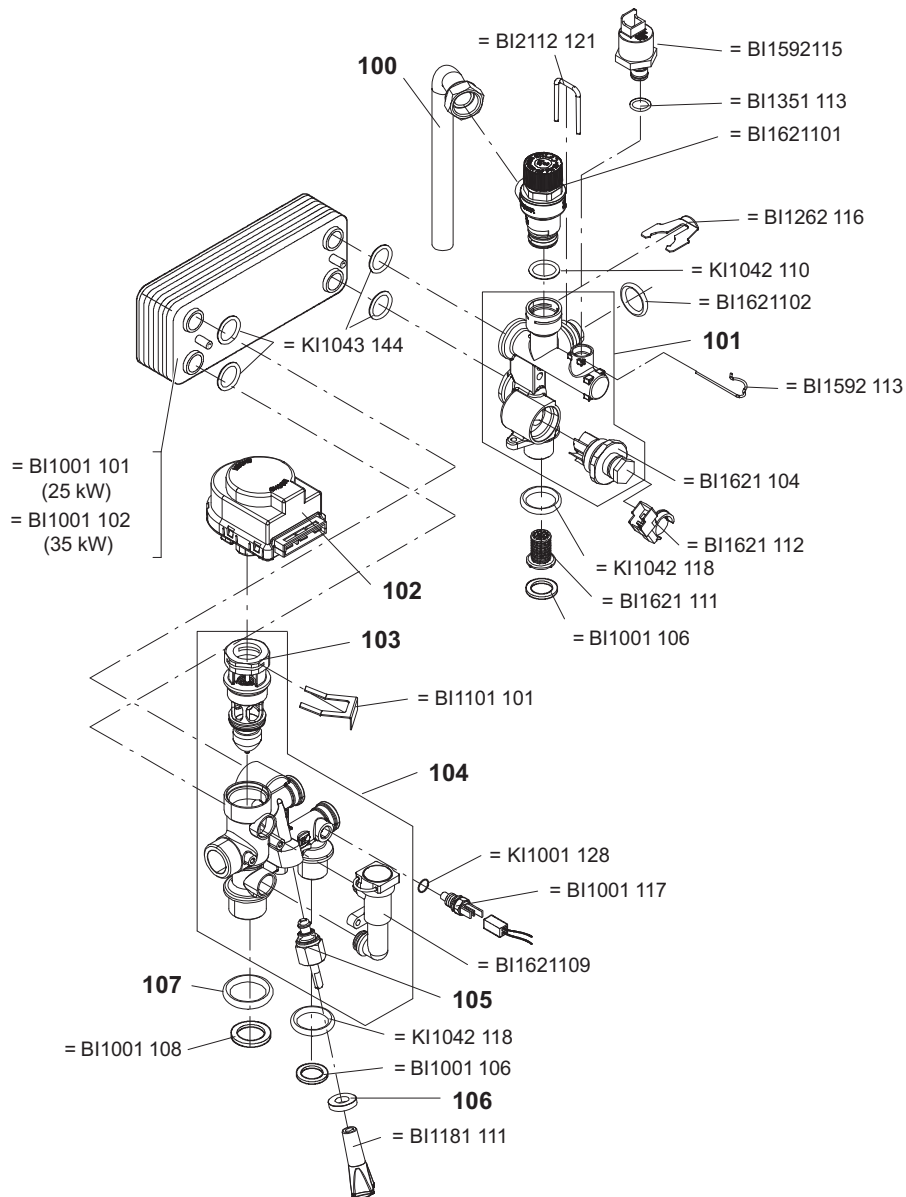
In alcune tavole una parte di ricambio può essere indicata da un codice completo (codice tavola + posizione) questo per indicare che quella parte è acquistabile ma deve essere ordinata con il codice riportato controllando le eventuali note

=BI1011 515
=BI1011 515
(25)
=BI1011 516
(35)

4.4 Utilizzo del codice ricambio

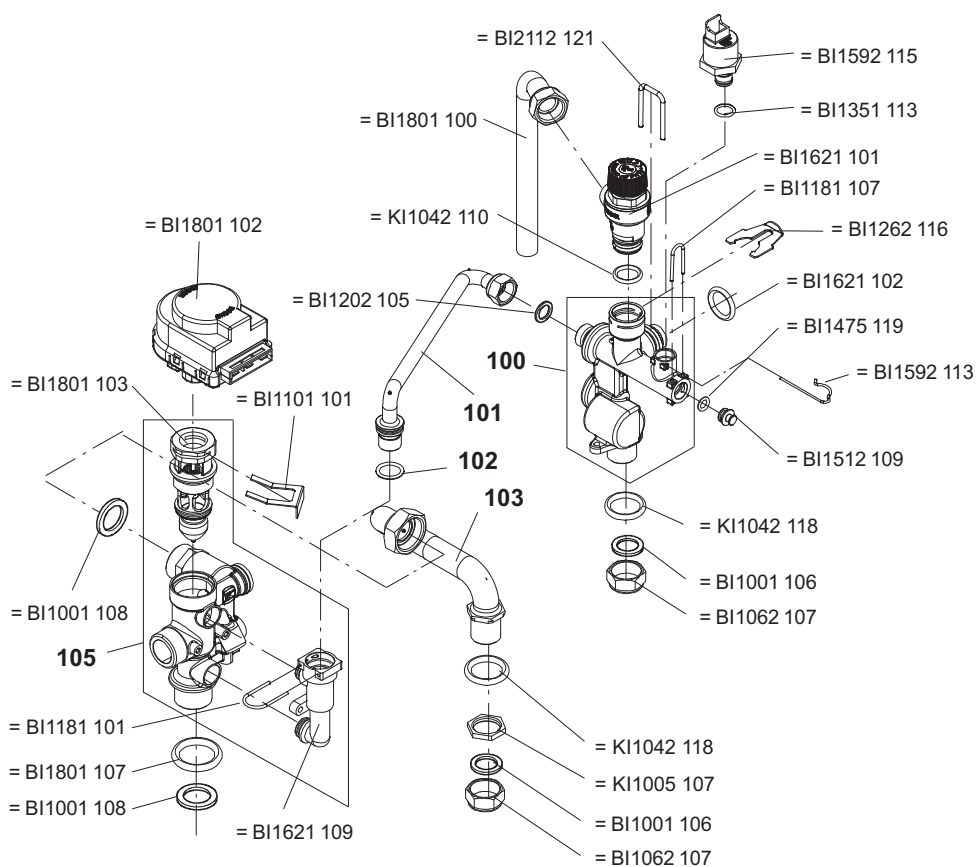
Il codice di ricambio deve essere utilizzato in tutti i documenti che servono per relazioni di intervento, ordine ricambi, sostituzione in garanzia, ecc.

ModuStar II Combi - Gruppo acqua parte 1



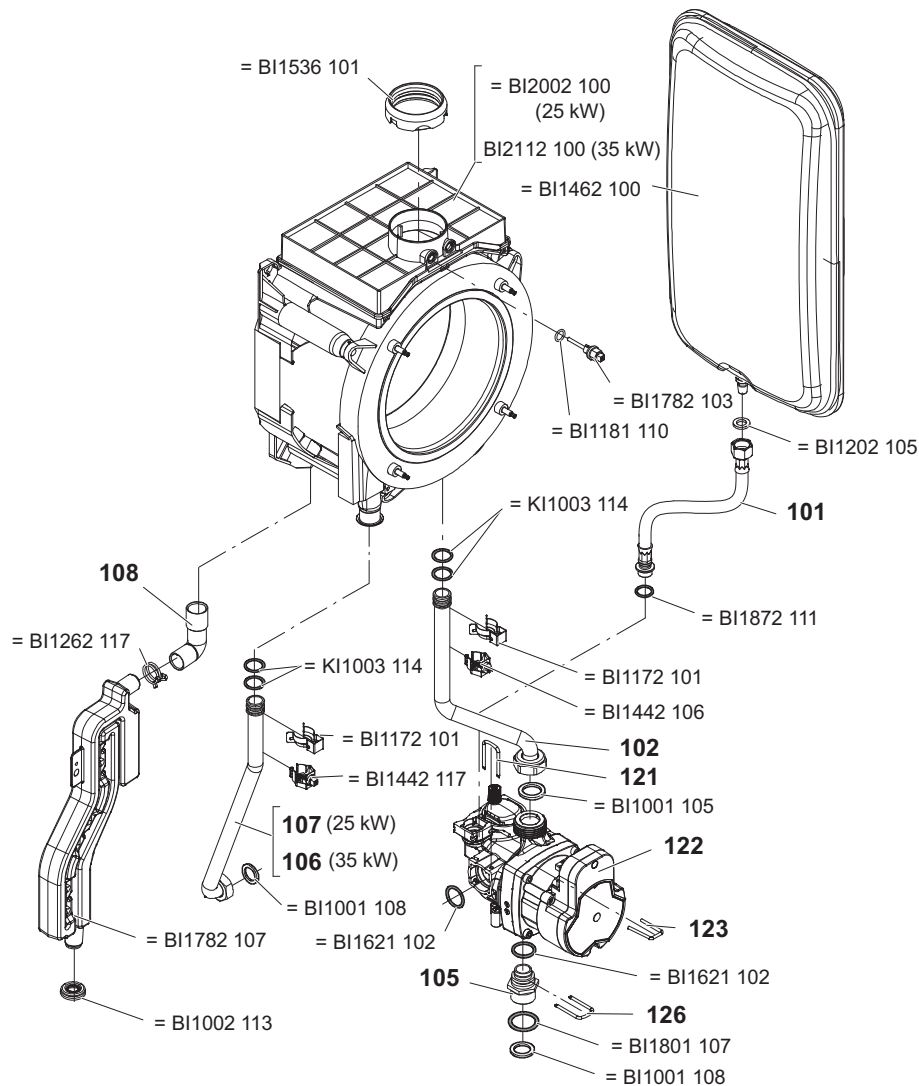
Pos.	Codice	Descrizione
100	BI1801100	Tubo 15x155x42 (C.) per scarico
101	BI1801101	Gruppo ritorno FLUX/V3BAR
102	BI1801102	Motore valvola 3 vie MOONS ON/OFF
103	BI1801103	Valvola 3 vie KRAMER ON-OFF
104	BI1801104	Gruppo mandata M300V 3 vie ON-OFF
105	BI1801105	Rubinetto riempimento KRAMER
106	BI1801106	Guarnizione adesiva rubinetto
107	BI1801107	Guarnizione OR 2,62x25,07 EPDM 70

ModuStar II DS - Gruppo acqua parte 1



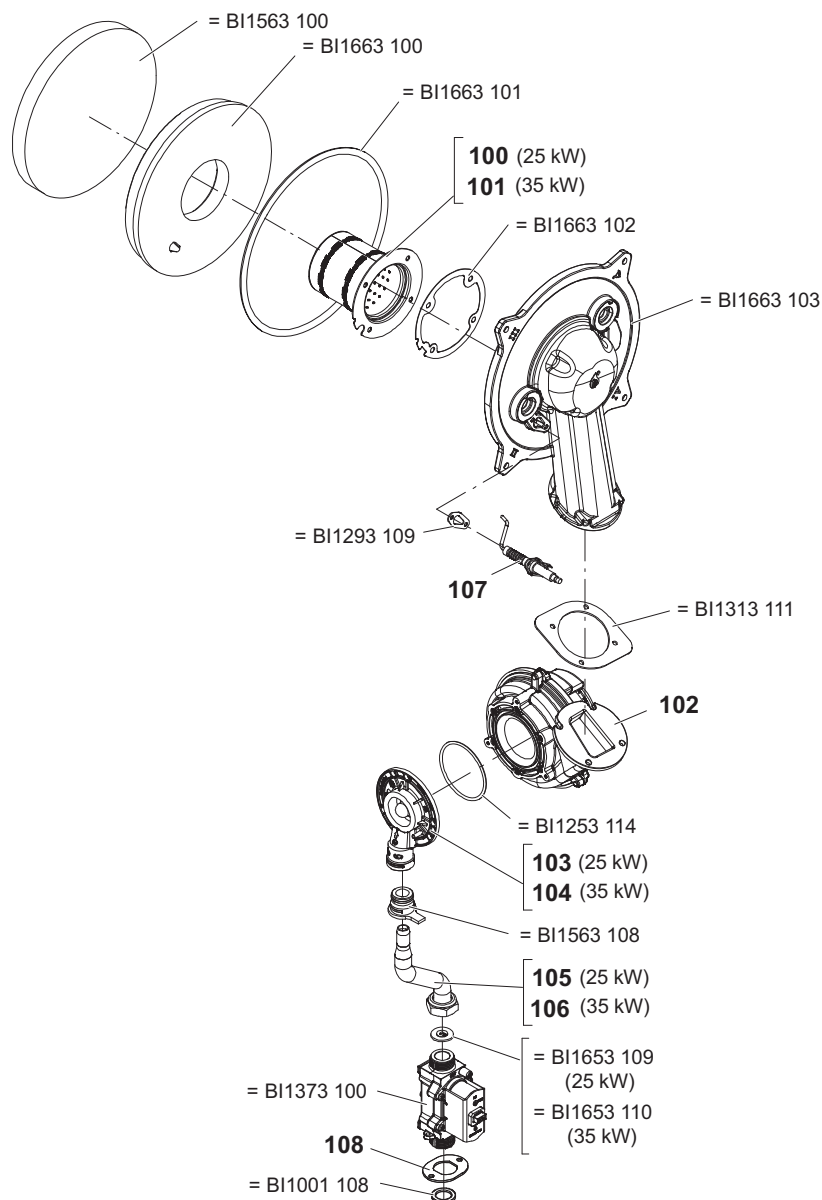
Pos.	Codice	Descrizione
100	BI1831100	Gruppo ritorno SV
101	BI1831101	Tubo by-pass M290E SV
102	BI1831102	Guarnizione OR 3x14 EPDM 70
103	BI1831103	Tubo uscita al bollitore
105	BI1831105	Gruppo mandata SV (ON/OFF)

ModuStar II Combi e DS - Gruppo acqua parte 2



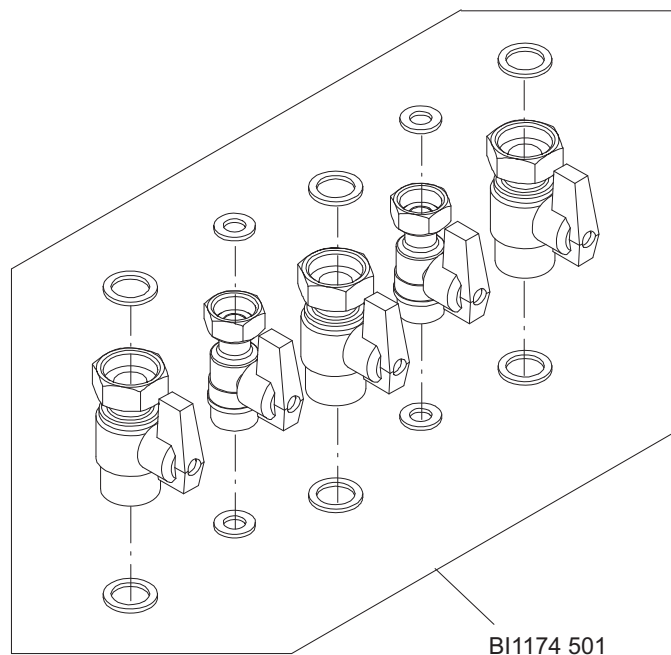
Pos.	Codice	Descrizione
100	BI2112100	Scambiatore 13,5SP. "MP"
101	BI2112101	Tubo flex vaso espansione M300V
102	BI2112102	Tubo ritorno M300V
105	BI2112105	Raccordo circolatore TACO M300
106	BI2112106	Tubo mandata M300V.3035
107	BI2112107	Tubo mandata M300V.2025
108	BI2112108	Gomito scarico condensa M300V
121	BI2112121	Forcina l=22,5 FILO=3 L=45
122	BI2112122	Pompa SHINHOO GPA15-7.5
123	BI2112123	Forcina l=17,5 filo=3 L=40
126	BI2112126	Forcina l=21 filo=3 L=40

ModuStar II Combi e DS - Gruppo gas

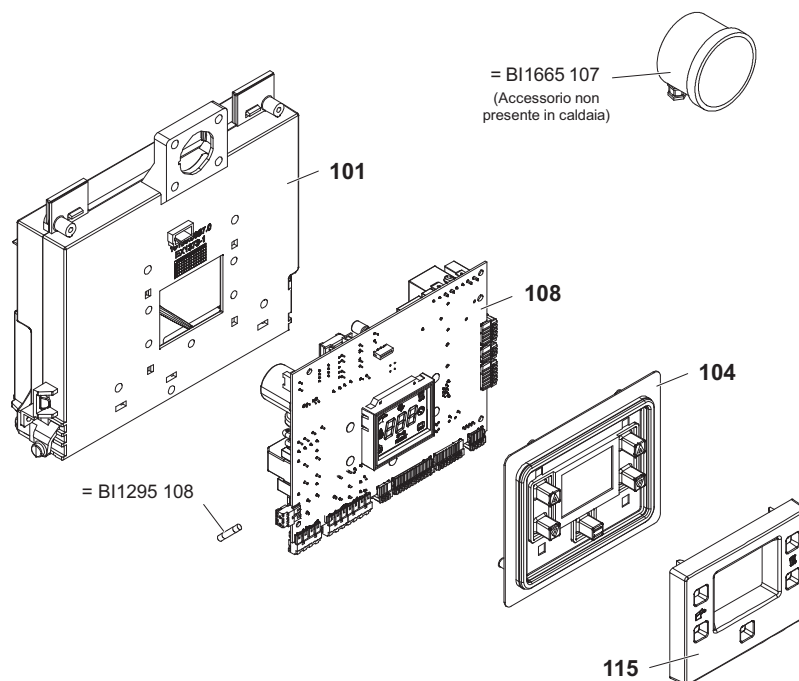


Pos.	Codice	Descrizione
100	BI1713100	Bruciatore 108_2070_0
101	BI1713101	Bruciatore 108_2071_0
102	BI1713102	Ventilatore M300V
103	BI1713103	Mixer B&P M300V.2025
104	BI1713104	Mixer B&P M300V.3035
105	BI1713105	Tubo gas M300V.25S
106	BI1713106	Tubo gas M300V.35S
107	BI1713107	Elettrodo acc/riv M300V
108	BI1713108	Guarnizione valvola gas M300/M275

ModuStar II Combi e DS - Dima e gruppo di raccordo

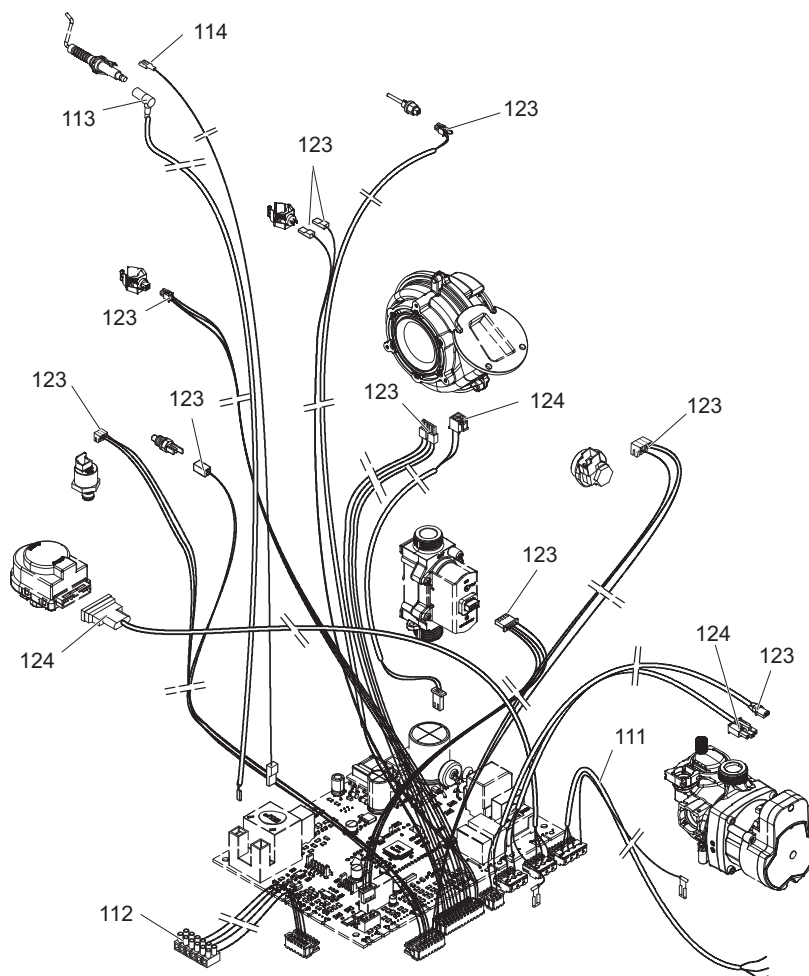


ModuStar II Combi e DS - Pannello comandi e parte elettrica



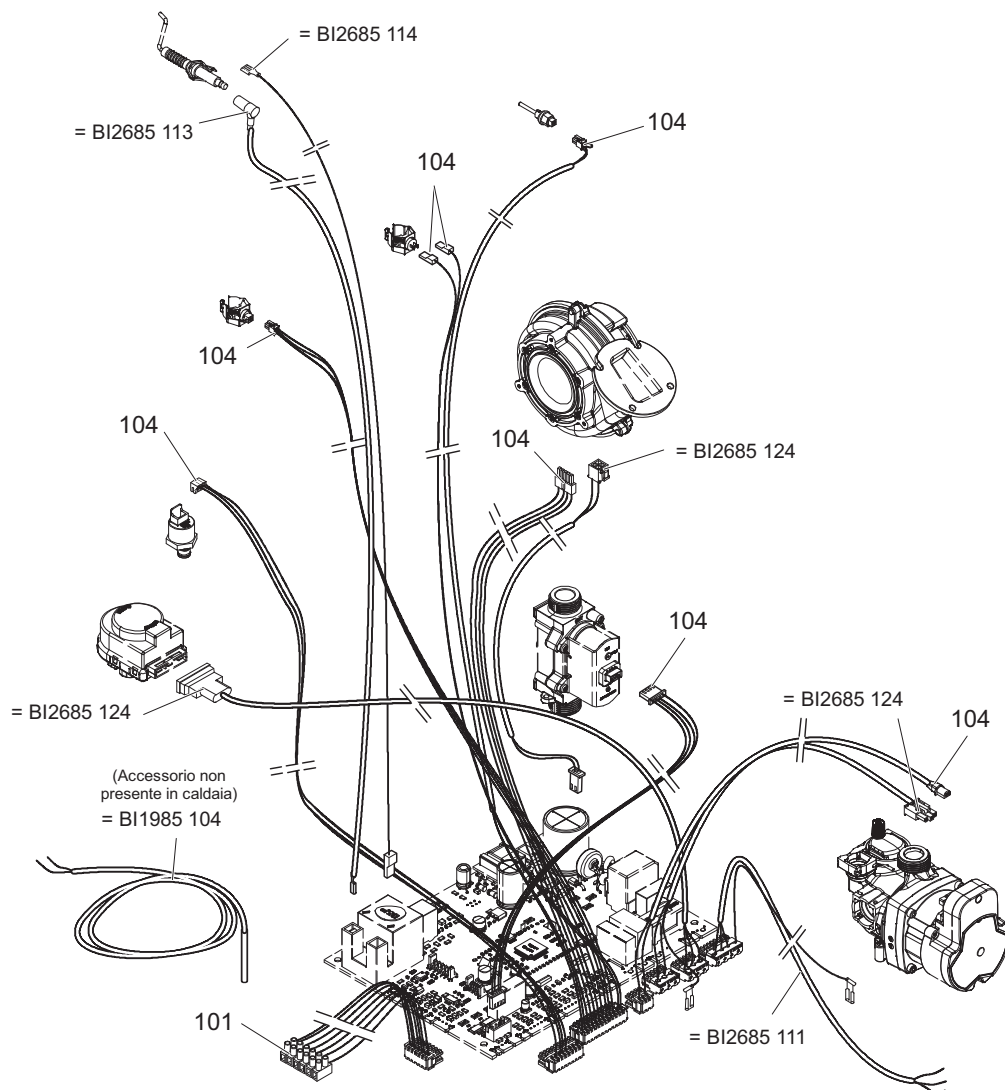
Pos.	Codice	Descrizione
101	BI2675101	Scatola porta scheda M269V/M30
104	BI2675104	Tastiera comando M269V
108	BI2675111	Kit scheda ricambio (14064.148)
115	BI2675115	Cruscotto M300V OEM (giallo)

ModuStar II Combi - Pannello comandi e parte elettrica



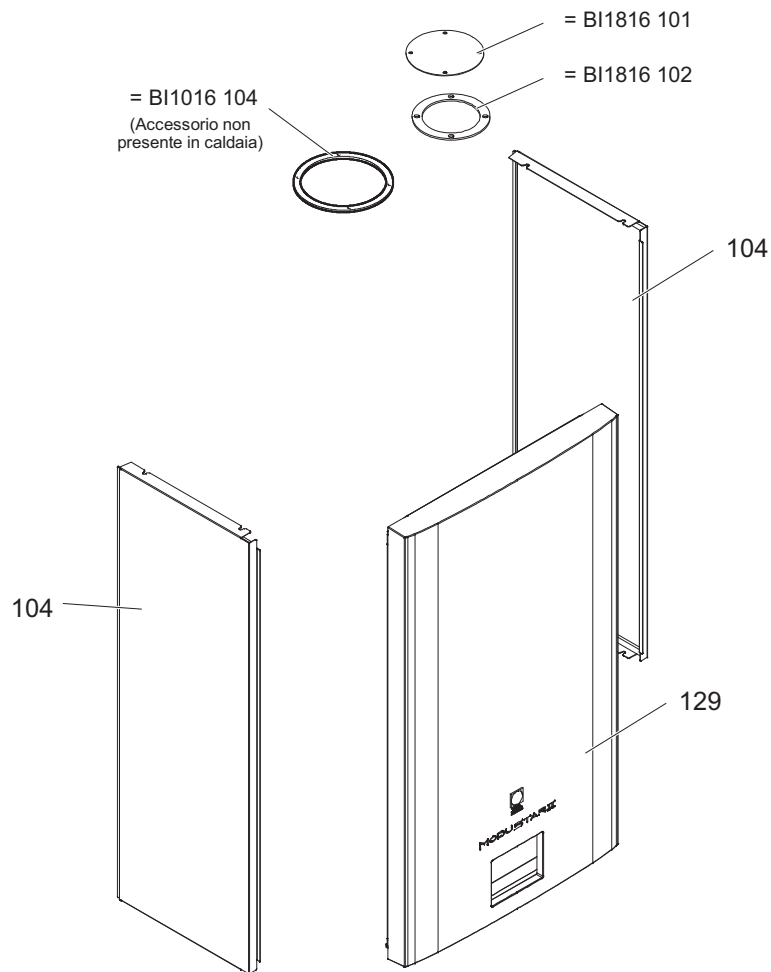
Pos.	Codice	Descrizione
111	BI2685111	Cablaggio alimentazione M300V
112	BI2685112	Cablaggio servizi M300V SM
113	BI2685113	Cablaggio elettrodo M300V
114	BI2685114	Cablaggio controelettrodo M300V
123	BI2685123	Cablaggio sensori M300V
124	BI2685124	Cablaggio 230V M300V

ModuStar II DS - Pannello comandi e parte elettrica



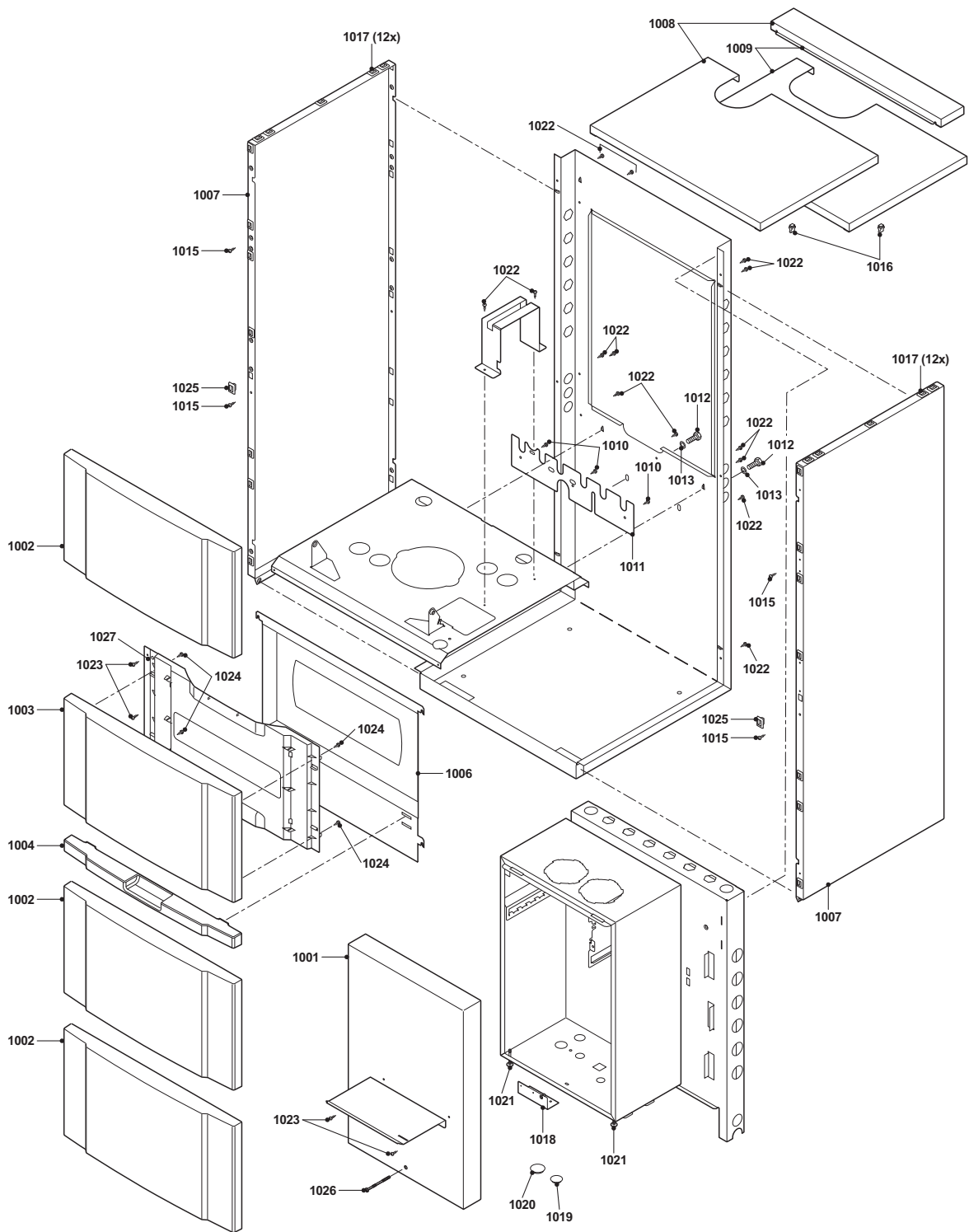
Pos.	Codice	Descrizione
101	BI2865101	Cablaggio servizi M300V
104	BI2865104	Cablaggio sensori M300V

ModuStar II Combi e DS - Pannelli esterni, camera di combustione / Accessori



Pos.	Codice	Descrizione
104	BI1806104	Assieme fianco M300V
129	BI1806129	Assieme frontale M300V

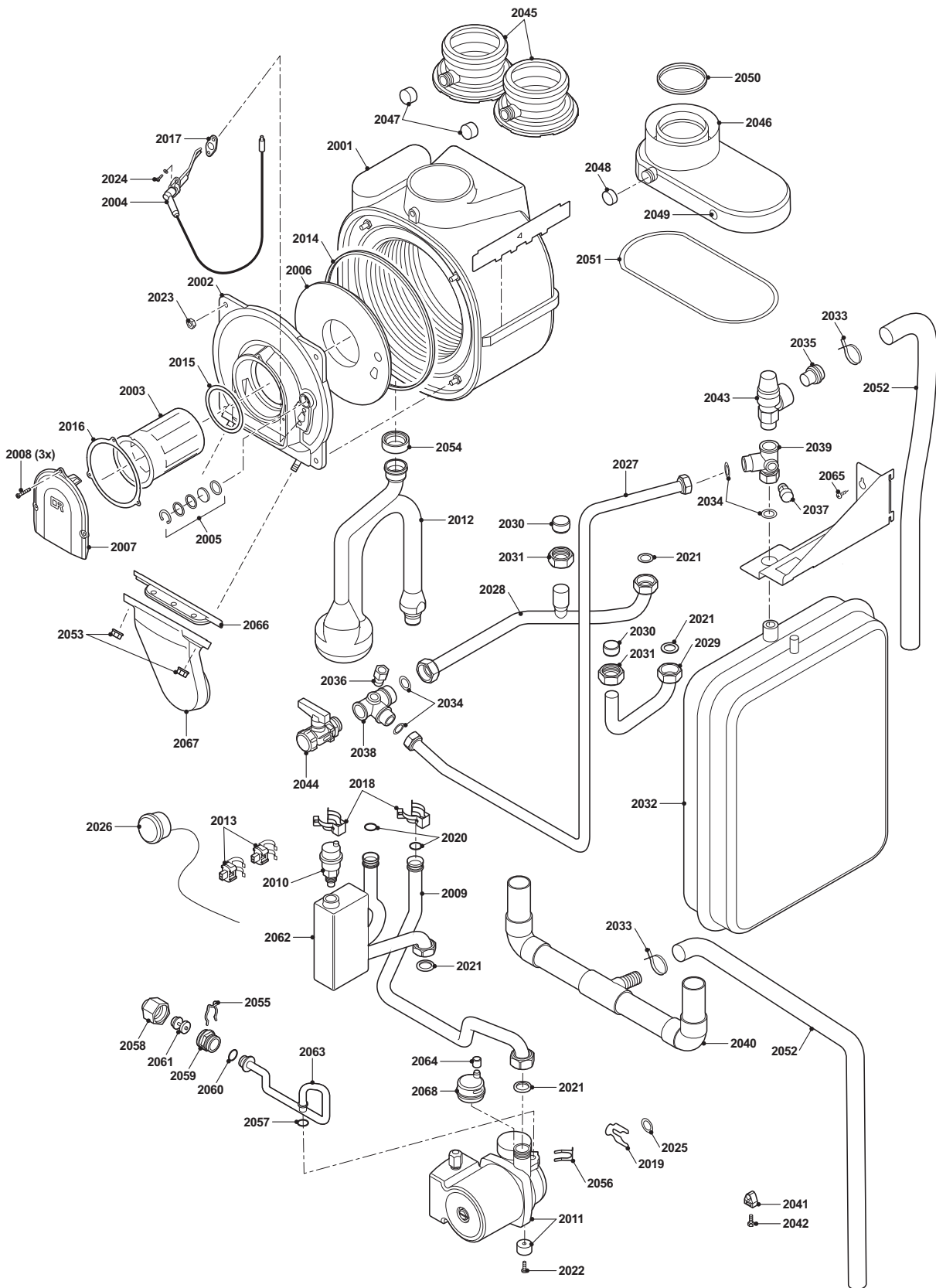
ModuVario



ModuVario

Pos.	Codice	Descrizione
1001	04-S59326	Coperchio caldaia
1002	04-S59334	Rivestimento anteriore
1003	S59335	Rivestimento anteriore con fissaggi
1004	04-S59336	Rivestimento intermedio
1006	04-S59333	Placca in lamiera con sagoma display
1007	04-S100027	Rivestimento destra/sinistra
1008	04-S100029	Rivestimento superiore 60/100
1009	04-S100028	Rivestimento superiore 80/80
1010	04-S14254	Vite 4,2 x 9,5 (20 pezzi)
1011	04-S62218	Placca di montaggio
1012	04-S15524	Dado M8 x 16 (10 pezzi)
1013	04-S62228	Rondella Ø 8,4 m (10 pezzi)
1015	04-S32898	Vite 4,2 x 16 (10 pezzi)
1016	04-S43799	Clips per mantello maschio (10 pezzi)
1017	04-S43798	Clips per mantello femmina (10 pezzi)
1018	04-S59378	Gomma per cavi
1019	04-S62198	Tappo per chiusura ermetica 31,5-3 (5 pezzi)
1020	04-S62199	Tappo per chiusura ermetica 36,5-3 (5 pezzi)
1021	04-S62200	Vite M5 x 8 (10 pezzi)
1022	04-S46841	Vite 4,2 x 50 (20 pezzi)
1023	04-S100083	Vite 4,2 x 13 (2 pezzi)
1024	04-S62185	Vite KB30 x 8 (10 pezzi)
1025	04-S62974	Clips per mantello femmina (10 pezzi)
1026	04-S100030	Vite M5 x 80
1027	22-0604	Sportello Moduvario

ModuVario



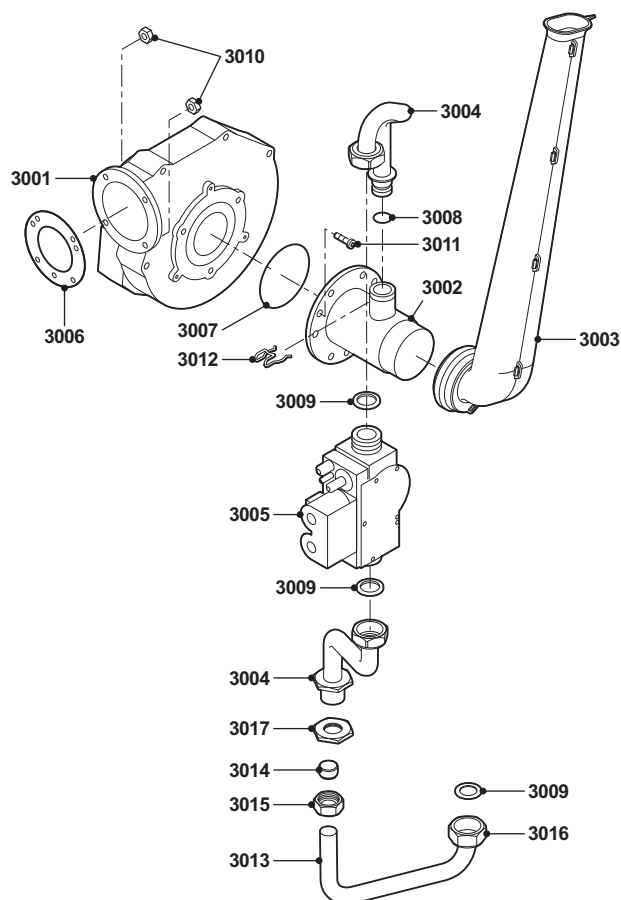
ModuVario

Pos.	Codice	Descrizione
2001	04-S62777	Scambiatore di calore 24/28
2001	7601195	Isolamento parete posteriore scambiatore termico
2002	04-S62779	Coperchio d'ispezione scambiatore di calore
2003	04-S62741	Brucciatoe 24 kW
2004	04-S62743	Elettrodo di ionizzazione accensione
2005	S59118	Vetrospia
2006	04-S62744	Piastra per isolazione scambiatore di calore
2007	04-S62742	Coperchio bruciatore
2008	S48950	Vite Torx M4 x 10 (50 pezzi)
2009	S100033	Kit tubo di ritorno e barilotto di sfiato
2010	04-S37628	Sfiato d'aria automatico 3/8"
2010	04-S100025	Sfiato d'aria automatico (5 pezzi)
2011	04-S62526	Pompa
2012	04-S100015	Sifone completo
2013	04-S58733	Sensore di temperatura (2 pezzi)
2014	04-S59596	Guarnizione per coperchio d'ispezione (10 pezzi)
2015	04-S100308	Guarnizione per bruciatore (5 pezzi)
2016	04-S62718	Anello Ø 94 x 2 (10 pezzi)
2017	S62105	Guarnizione elettrodo d'accensione (10 pezzi)
2018	S59586	Graffa di sicurezza 18 mm (10 pezzi)
2019	04-S58731	Graffa di sicurezza pompa 18 mm (10 pezzi)
2020	S59597	Anello 18 x 2,8 (10 pezzi)
2021	04-S62715	Guarnizione Ø 14,5 x 8,5 x 2 (10 pezzi)
2022	04-S59578	Vite M5 x 8 (20 pezzi)
2023	S54755	Dado M6 di fissaggio (20 pezzi)
2024	S48950	Vite M4 x 10 (50 pezzi)
2025	04-S58730	Anello (10 pezzi)
2026	04-S59365	Manometro
2027	04-S59311	Tubo di mandata riscaldamento vaso d'espansione
2028	04-S59305	Tubo di mandata riscaldamento
2029	04-S59310	Tubo di ritorno riscaldamento
2030	04-S40824	Anello a bicono 22 mm (10 pezzi)
2031	04-S46023	Vite per bicono 22 mm (10 pezzi)
2032	04-S59325	Vaso d'espansione 12 l
2032	04-S63241	Vaso d'espansione 16,5 l
2033	04-S62479	Graffetta ferma raccordo (10 pezzi)
2034	S56157	Guarnizione Ø 18,3 x 12,7 x 2 mm (10 pezzi)
2035	04-S59376	Raccordo 3/4" x 20,5
2036	04-S46850	Chiusura acqua 1/4"
2037	04-S63354	Sfiato d'aria 1/4"
2038	04-S62193	Collegamento a T
2039	04-S59343	Collegamento a T
2040	04-S62195	Tubo di scarico condensa
2041	04-S59364	Graffa 14-16 mm
2042	04-S35469	Perno M6 x 12 (10 pezzi)
2043	02-6062	Valvola di sicurezza 1/2"
2044	04-S55703	Rubinetto KFE 1/2"
2045	04-S58767	Tubo gas di scarico
2046	04-S59291	Tubo gas di scarico 60/100
2047	04-S57163	Vite di chiusura gas di scarico (2 pezzi)
2048	04-S62232	Vite di chiusura gas di scarico (5 pezzi)
2049	S62233	Chiusura punto gas combusto (5 pezzi)
2050	04-S62234	Guarnizione 60 mm (5 pezzi)
2051	04-S62231	Guarnizione Ø 257 x 120 x 7 (5 pezzi)
2052	04-S62239	Tubo flessibile per scarico valvola e condensa
2053	S44483	Dado M8 (10 pezzi)
2054	04-S62394	Chiusura ermetica per sifone
2055	04-S58757	Graffa di sicurezza 17 mm (10 pezzi)

ModuVario

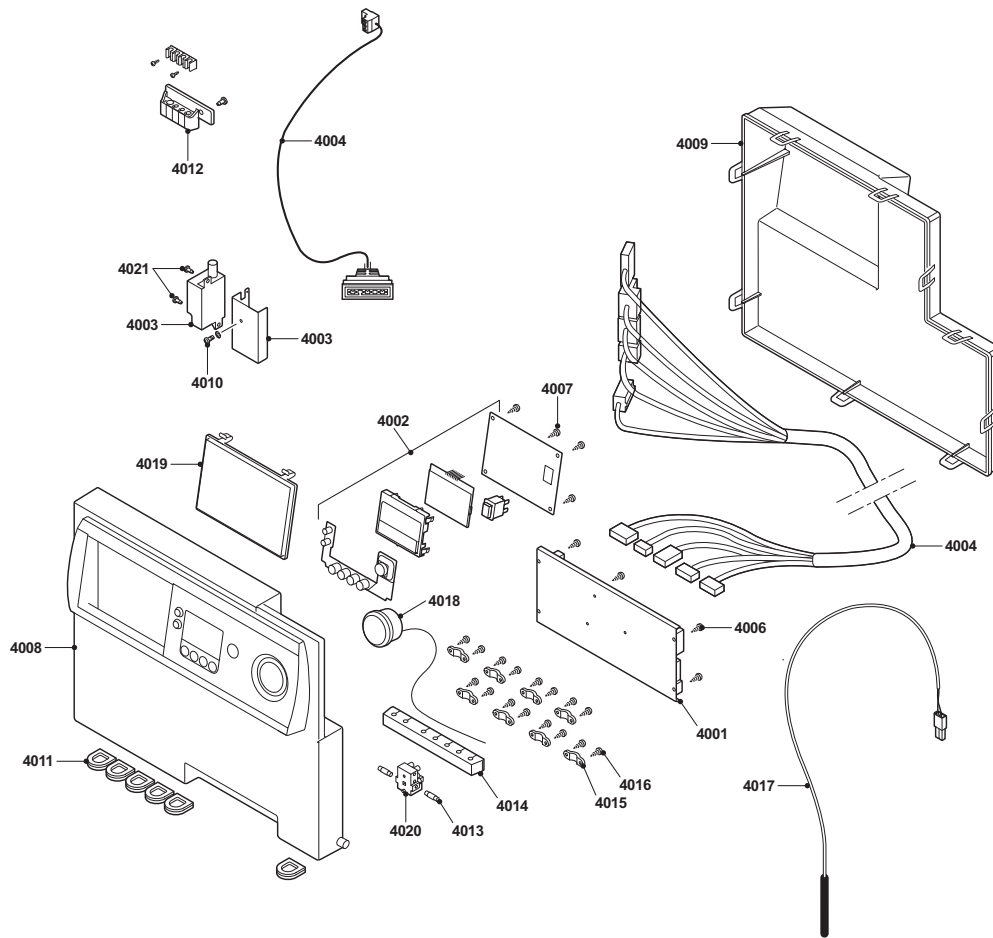
Pos.	Codice	Descrizione
2056	04-S62585	Graffa di sicurezza (5 pezzi)
2057	04-S62586	Anello Ø 9.19 x 2.62 (10 pezzi)
2058	04-S62528	Raccordo Hydroblock
2059	04-S62531	Raccordo per guida bypass
2060	04-S62433	Anello Ø 16 x 3.6 (10 pezzi)
2061	04-S62532	Guida bypass
2062	S100033	Degasatore per Moduvario
2063	04-S62527	Guida bypass
2064	04-S100026	Tappo di sfiato pompa (5 pezzi)
2065	04-S14254	Vite 4,2 x 9,5 (20 pezzi)
2066	04-S62719	Guarnizione per camera di premiscelazione frontale (10 pezzi)
2067	04-S100013	Camera di premiscelazione
2068	S100197	Sfiato per pompa

ModuVario



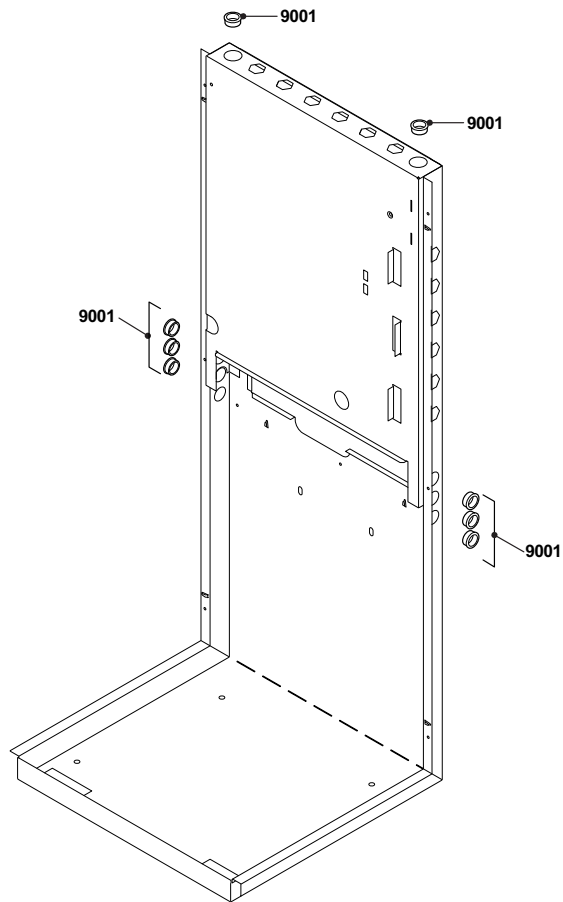
Pos.	Codice	Descrizione
3001	04-S100011	Ventilatore 24V
3002	04-S58683	Venturi
3003	04-S58709	Tubo espulsione gas combusto
3004	S101038	Tubazioni lato gas
3005	04-S58685	Valvola gas
3006	04-S45182	Guarnizione per ventilatore (10 pezzi)
3007	04-S58739	Anello Ø 63 x 3 (10 pezzi)
3008	04-S58762	Anello 14,5 x 2 (10 pezzi)
3009	S56155	Guarnizione Ø 23,8 x 17,2 x 2 mm (20 pezzi)
3010	04-S46687	Dado, flangia M5 (10 pezzi)
3011	04-S59149	Vite M6 x 12 (15 pezzi)
3012	04-S58757	Graffa di sicurezza 17 mm (10 pezzi)
3013	04-S59308	Tubo collegamento gas
3014	04-S37365	Anello a bicono 15 mm (10 pezzi)
3015	04-S58766	Vite per bicono 15 mm (10 pezzi)
3016	04-S59465	Vite per bicono 3/4" (5 pezzi)
3017	04-S100199	Dado 1/2" x 8 (5 pezzi)

ModuVario



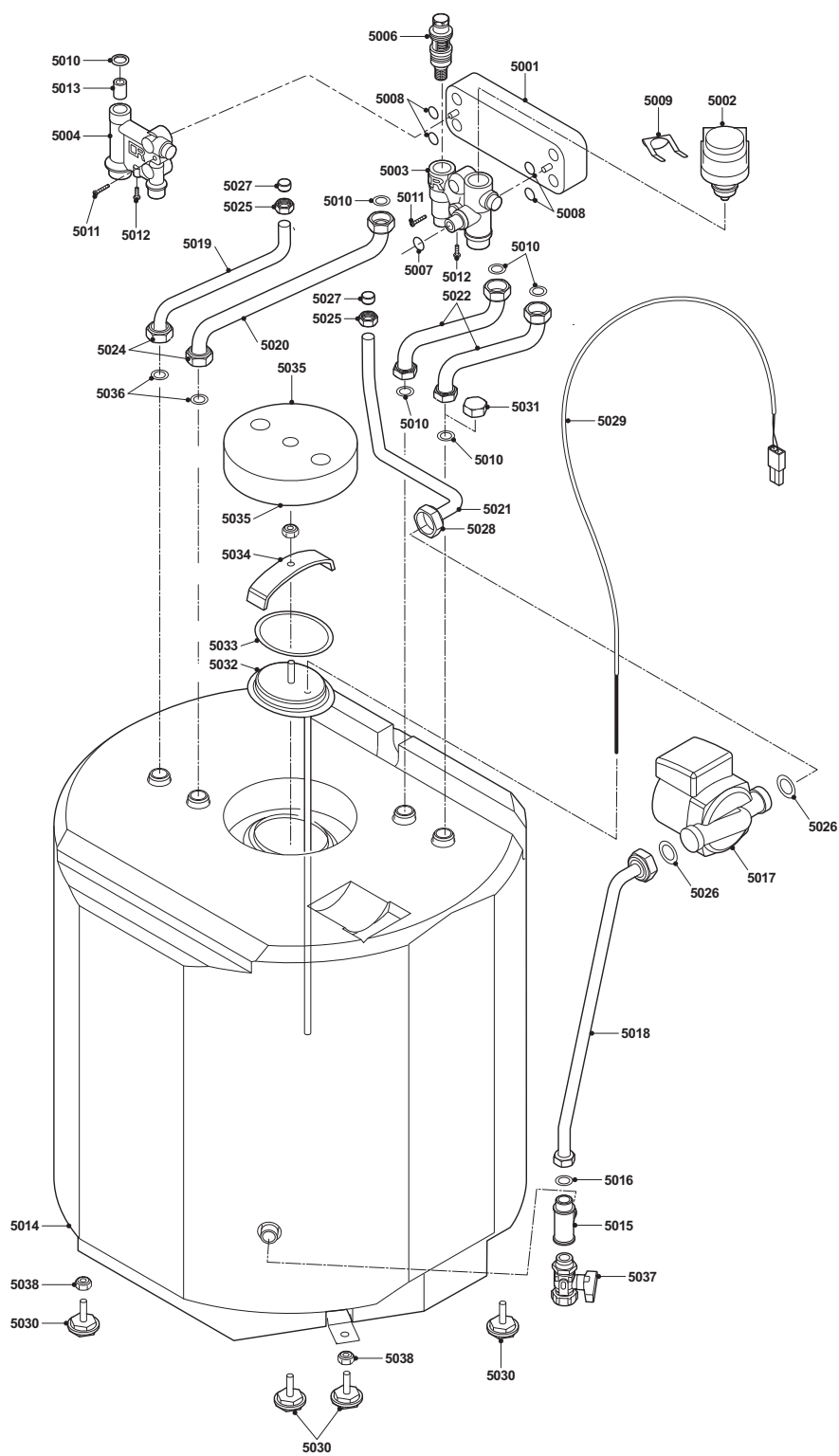
Pos.	Codice	Descrizione
4001	04-S59295	Apparecchiatura elettronica per ModuVario
4002	04-S62407	Display
4003	04-S100012	Trasformatore + cavo d'accensione
4004	04-S100181	Kit cavi ModuVario
4006	04-S59367	Vite KB35 x 12 (10 pezzi)
4007	S62185	Vite KB30 x 8 (10 pezzi)
4008	04-S62229	Placca interruttore lato anteriore
4009	04-S59360	Placca interruttore lato posteriore
4010	04-S33974	Vite M4 x 16 (10 pezzi)
4011	04-S62187	Passacavo in plastica Ø21 (6 pezzi)
4012	04-S59378	Gomma per cavi
4013	04-S43561	Fusibile 2 AT (10 pezzi)
4013	S14510	Fusibile 4 AT (10 pezzi)
4014	04-S59379	Gomma per cavi
4015	04-S59372	Blocca cavi in plastica
4016	04-S62186	Vite KB30 x 16 (10 pezzi)
4017	04-S62192	Sonda bollitore
4018	04-S59365	Manometro
4019	04-S59361	Piastra di metallo per collegamento caldaia
4019	S59361	Piastra di copertura
4020	04-S62184	Fissaggio di sicurezza
4021	04-S14254	Vite 4,2 x 9,5 (20 pezzi)
-	S100229	Interruttore ON/OFF

ModuVario



Pos.	Codice	Descrizione
9001	04-S62923	Tappi di fissaggio (3 pezzi)
-	04-S59580	Spazzola per pulizia
-	04-S62372	Sonda temperatura esterna ZAF 250 G/T
-	04-S62373	Interruttore gas di scarico + staffa
-	04-S62378	Anodo
-	04-S62379	Coperchio regolazione
-	04-S62385	Set chiavi + cacciavite

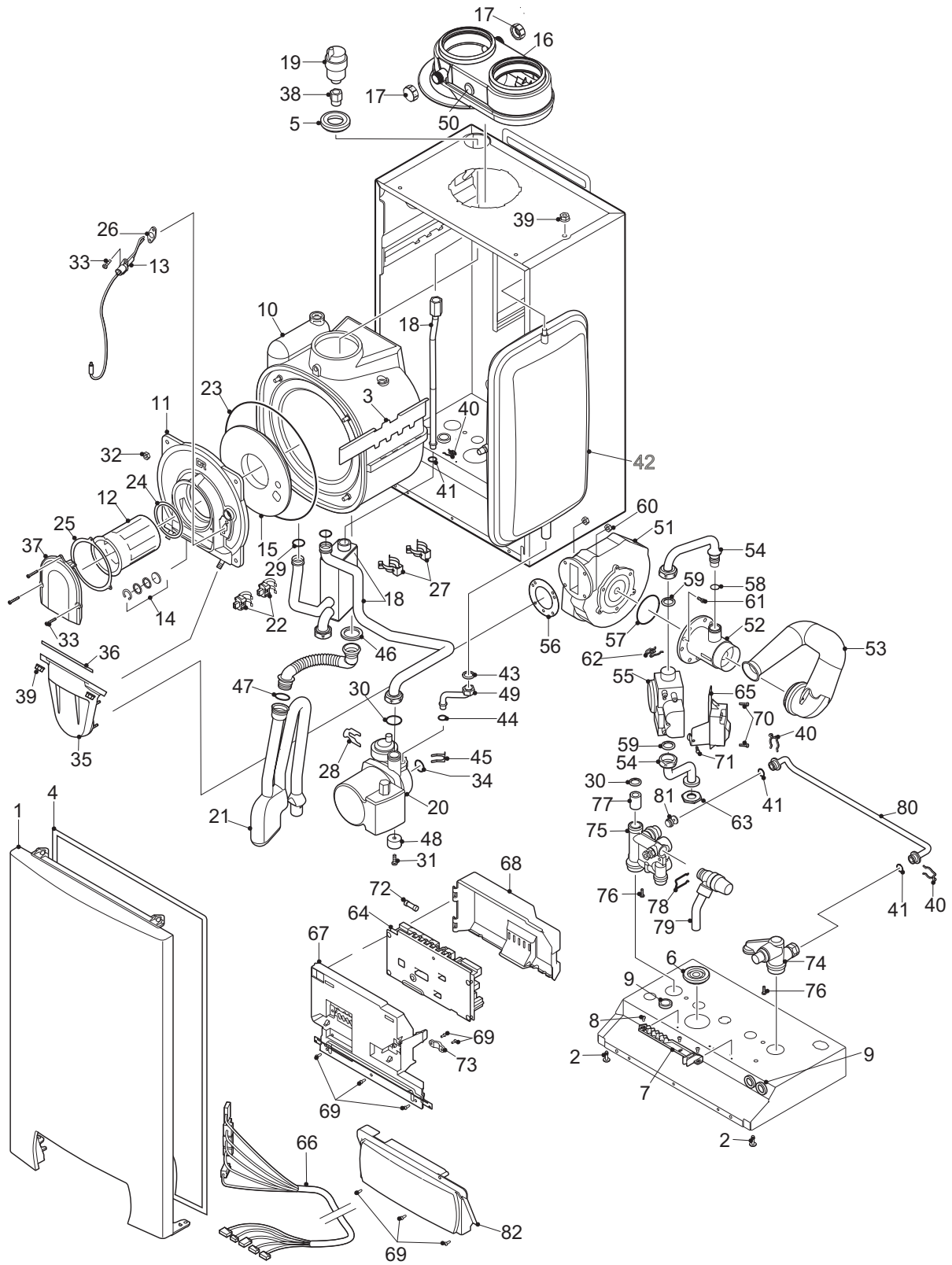
ModuVario



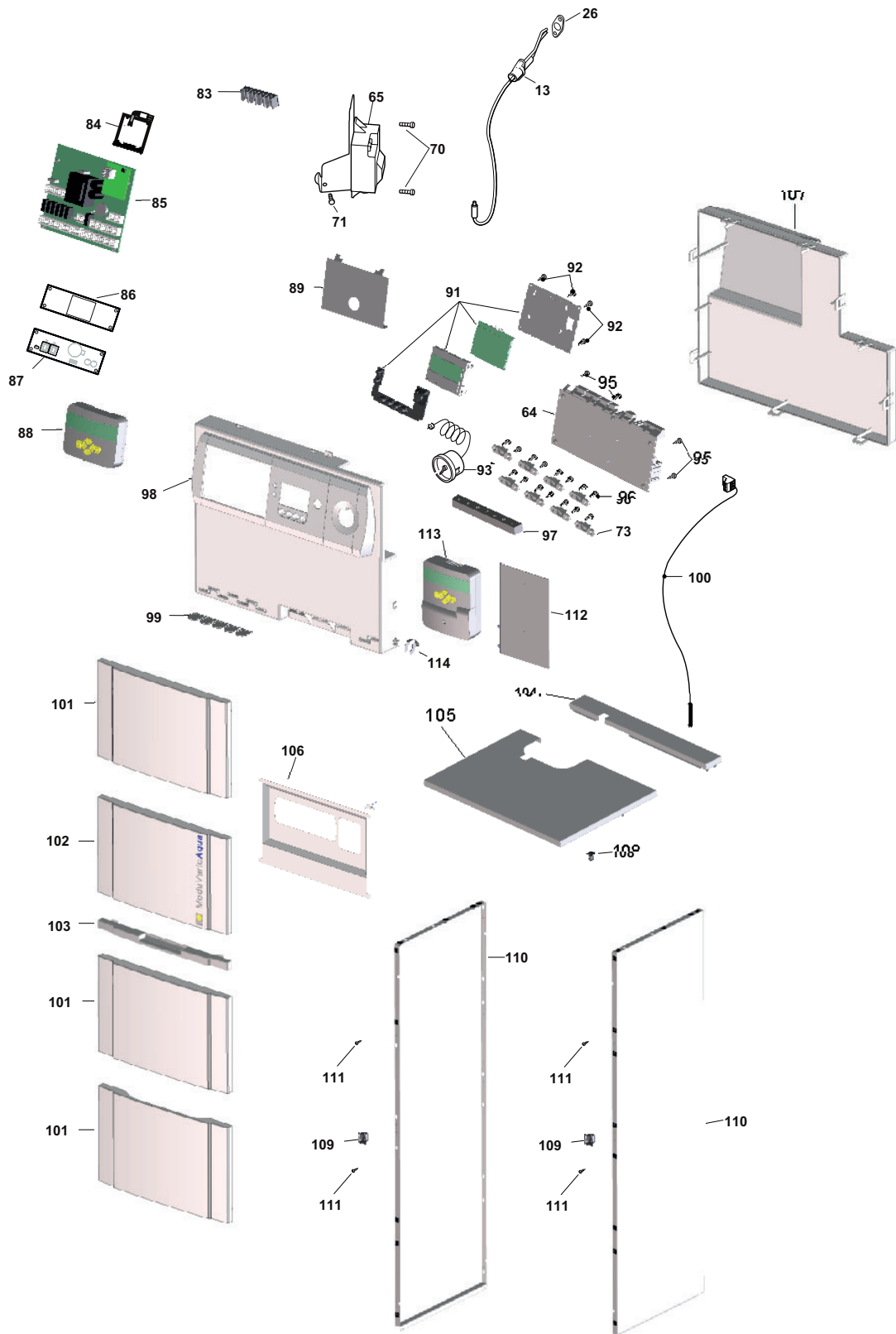
ModuVario

Pos.	Codice	Descrizione
5001	04-S58747	Scambiatore termico a piastre
5002	04-S59132	Valvola a tre vie
5003	04-S62125	Gruppo acqua a destra
5003	04-S100217	Valvola a tre vie
5004	04-S62537	Gruppo acqua a sinistra
5006	04-S63251	Limitatore di portata 1-WD
5006	04-S63011	Limitatore di portata 1-W
5007	04-S58730	Anello (10 pezzi)
5008	04-S59131	Anello (20 pezzi)
5009	04-S59135	Graffa di fissaggio 15,2 mm (10 pezzi)
5010	S56155	Guarnizione Ø 23,8 x 17,2 x 2 (20 pezzi)
5011	04-S59578	Vite M5 x 8 (20 pezzi)
5012	S59141	Vite M5 x 18 (15 pezzi)
5013	04-S100032	Filtro
5014	04-S59286	Bollitore
5015	04-S62194	Pezzo a T
5016	S56157	Guarnizione Ø 18,3 x 12,7 x 2 mm (10 pezzi)
5017	04-S59318	Pompa di carico UPER15-30
5018	04-S59315	Tubo pompa di carico bollitore a strati
5019	04-S59306	Tubazione bollitore
5020	04-S59307	Condotto acqua calda
5021	04-S59309	Tubazione pompa di carico / scambiatore termico a piastre
5022	04-S59313	Condotto acqua fredda, condotto di circolazione
5024	04-S59465	Vite per tubazione 3/4" (5 pezzi)
5025	04-S58766	Vite per bicono 15 mm (10 pezzi)
5026	S56156	Guarnizione Ø 30 x 21 x 3 (10 pezzi)
5027	04-S37365	Anello a bicono 15 mm (10 pezzi)
5028	04-S62156	Vite per tubazione 1" (5 pezzi)
5029	04-S62192	Sensore bollitore
5030	04-S59302	Viti di bloccaggio piedini
5031	04-S59377	Cappuccio 3/4"
5032	04-S62235	Tappo d'ispezione con bulbo per sonda
5033	04-S62238	Guarnizione per tappo d'ispezione
5034	04-S62237	Chiusura per tappo d'ispezione bollitore
5035	04-S62236	Coperchio bollitore
5036	04-S62715	Guarnizione Ø 14,5 x 8,5 x 2 (10 pezzi)
5037	04-S55703	Rubinetto KFE 1/2"
5038	S44483	Dado M8 (10 pezzi)

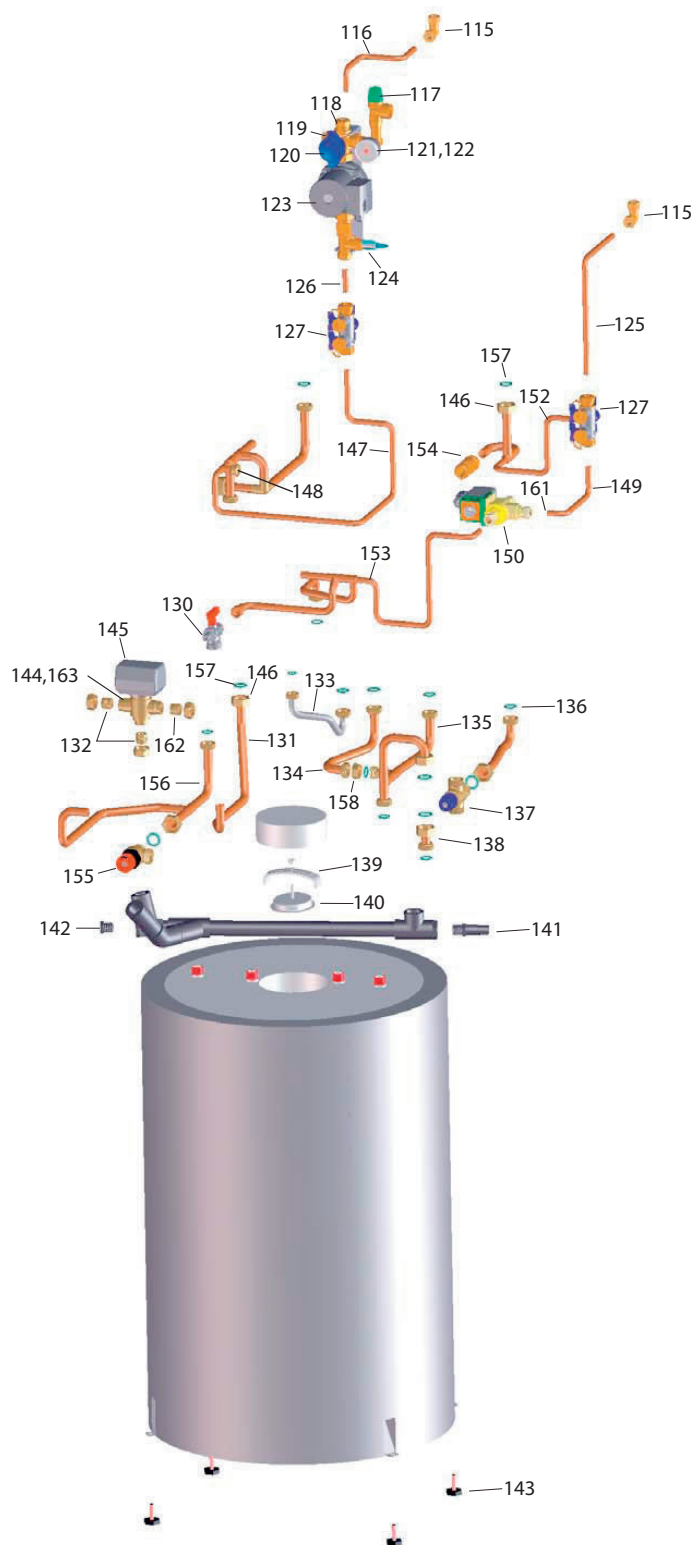
ModuVario Aqua dal 04/07 ad oggi



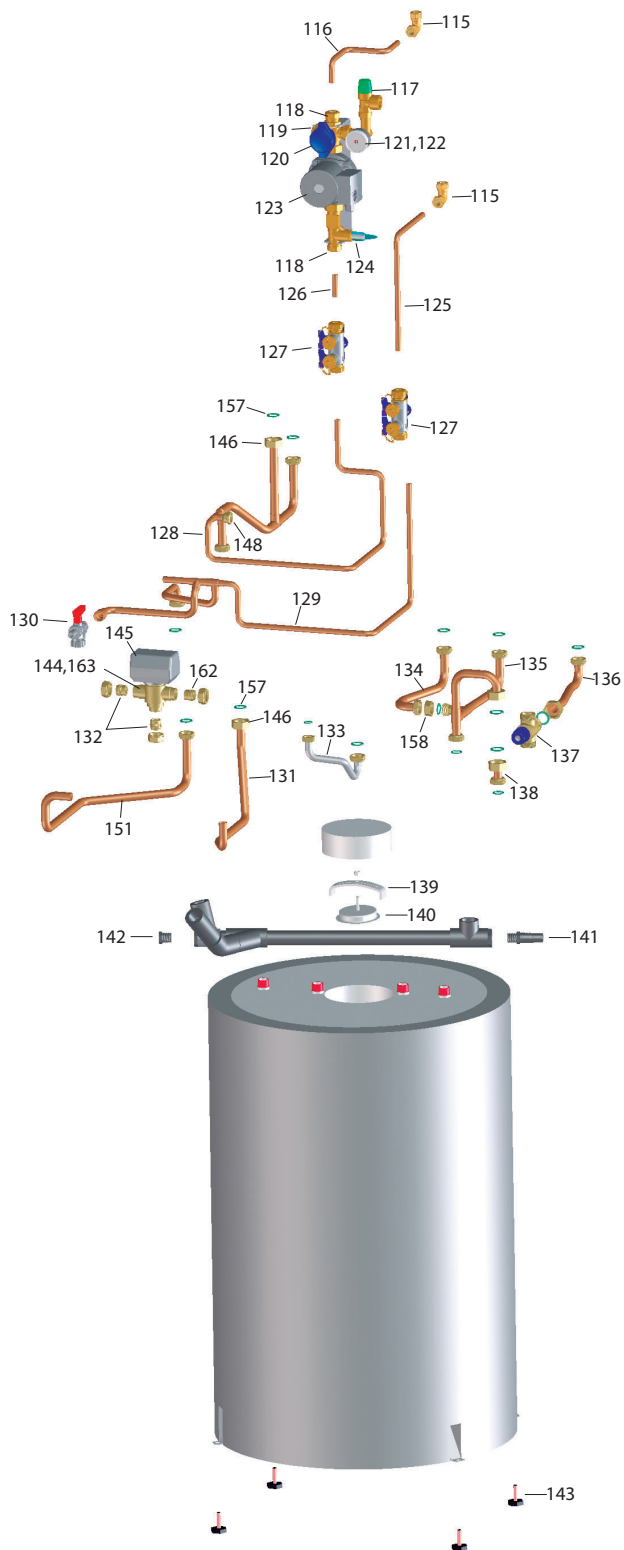
ModuVario Aqua dal 04/07 ad oggi



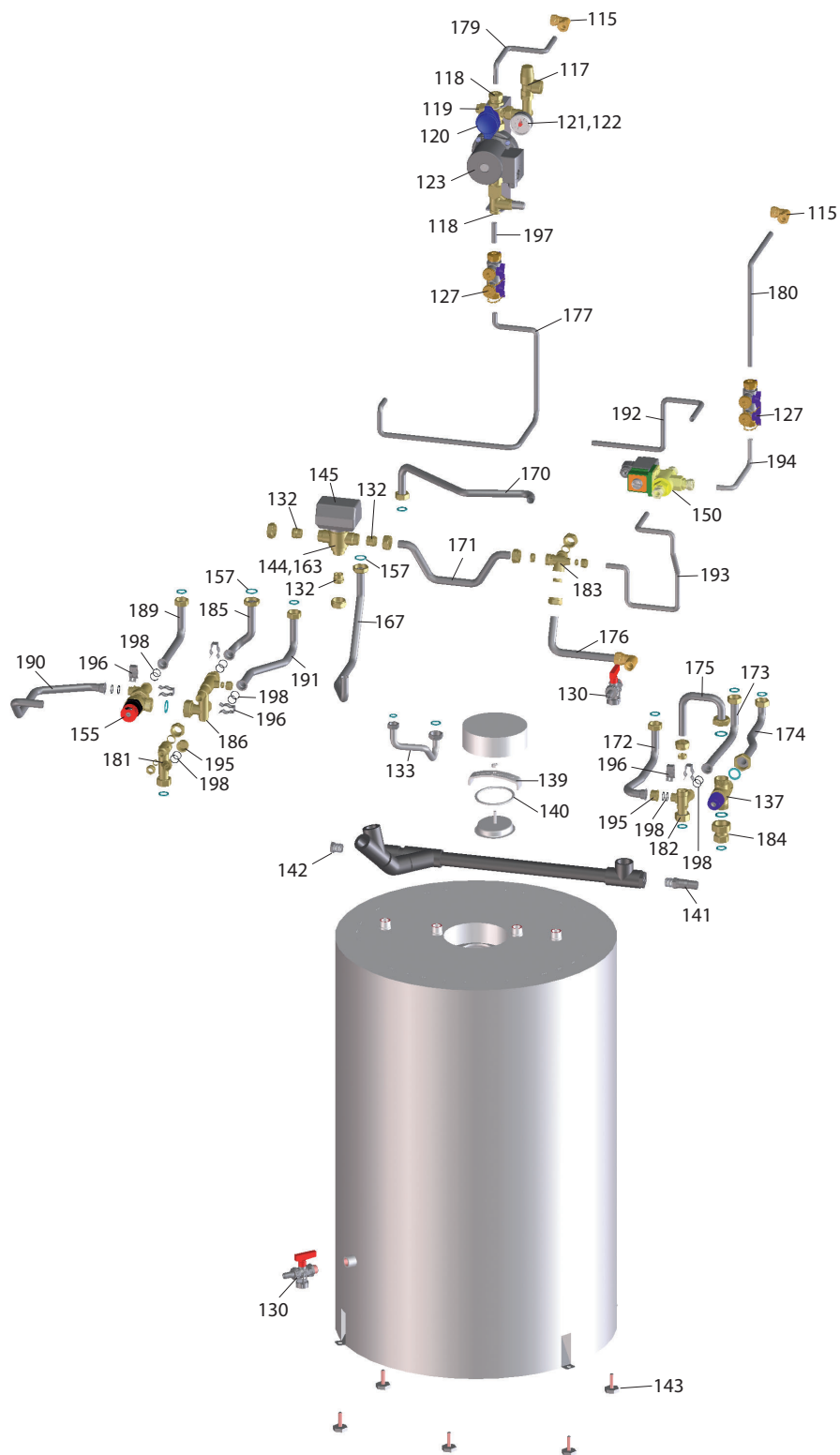
ModuVario Aqua con Tuning-set dal 04/07 al 03/08



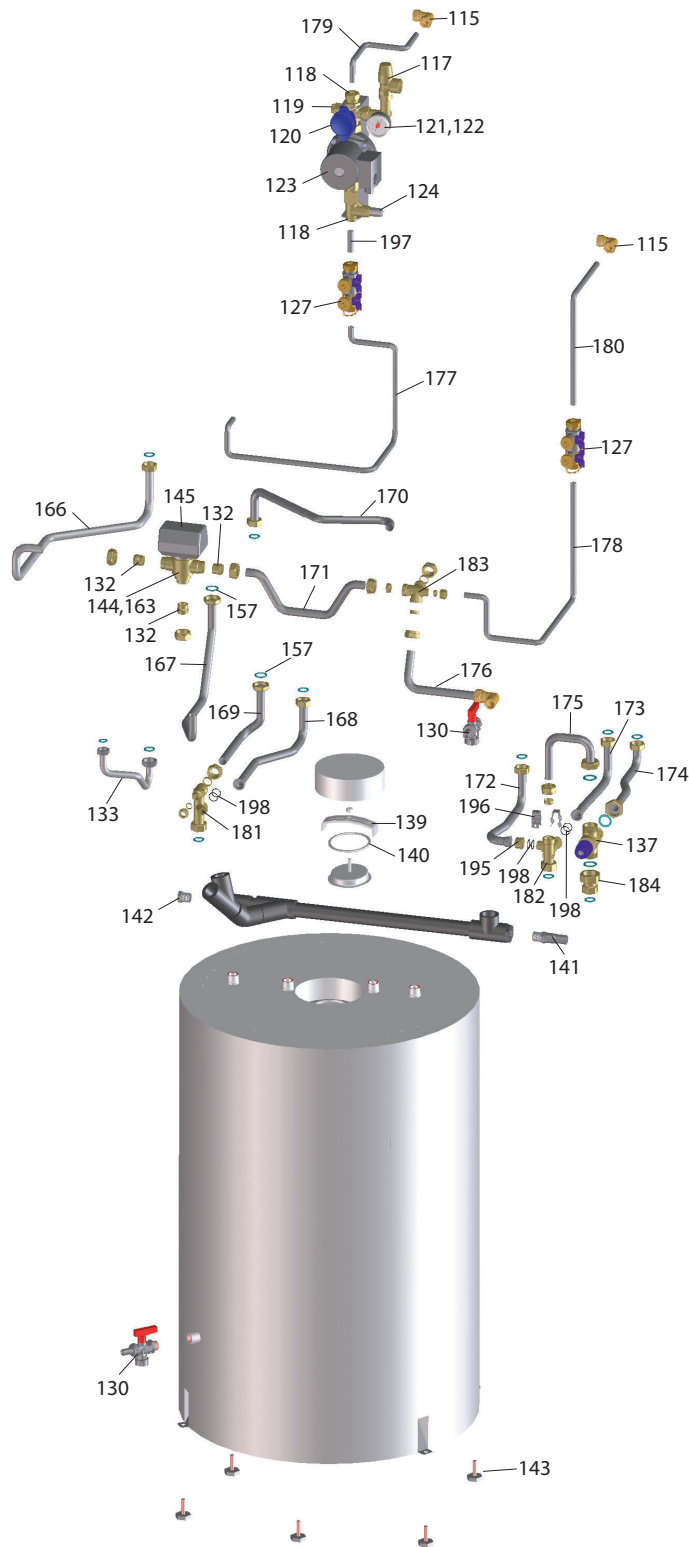
ModuVario Aqua senza Tuning-set dal 04/07 al 03/08



ModuVario Aqua - tubazioni in acciaio inox con Tuning-set (dal 05/08)



ModuVario Aqua - tubazioni in acciaio inox senza Tuning-set (dal 05/08)



ModuVario Aqua

Pos.	Codice	Descrizione
1	04-S100225	Coperchio anteriore caldaia
2	04-S62708	Vite M5 x 20 (20 pezzi)
3	04-S62723	Lamiera di fissaggio scambiatore calore
4	04-S62709	Guarnizione mantello frontale (10 m)
5	04-S62711	Bussola conica per sfiatatoio Ø 48 x 28 mm (5 pezzi)
6	04-S62720	Bussola conica per valvola di sicurezza Ø 46 x 15 mm (10 pezzi)
7	04-S62736	Fermacavo
8	04-S62721	Vite K3,5 x 6,5 (15 pezzi)
9	S62727	Bussola conica per cavo valvola a 3 vie Ø 20 mm (15 pezzi)
10	04-S62777	Scambiatore di calore
11	04-S62779	Coperchio di revisione scambiatore di calore
12	04-S62741	Brucciatoe 24 kW
13	04-S62743	Elettrodo d'accensione
14	S59118	Vetrospia completo
15	04-S62744	Isolazione scambiatore di calore a piastra
16	04-S62768	Bocchettone gas combust, sdoppiato DN 80/80
17	04-S62232	Coperchio a vite per nipplo di misurazione gas combust (5 pezzi)
18	S101381	Set tubi con condotti di mandata, ritorno e sfiato
19	S62728	Sfiato automatico
20	04-S62746	Pompa per 24 kW
21	04-S62749	Sifone completo
22	04-S58733	Sensore di temperatura (2 pezzi)
23	04-S59596	Guarnizione coperchio d'ispezione (10 pezzi)
24	04-S100308	Guarnizione per bruciatore (5 pezzi)
25	04-S62718	Anello Ø 94 x 2 per bruciatore (10 pezzi)
26	S62105	Guarnizione elettrodo di accensione (10 pezzi)
27	S59586	Morsetto di sicurezza 18 mm (10 pezzi)
28	04-S58731	Morsetto di sicurezza per pompa 18 mm (10 pezzi)
29	S59597	Anello 18 x 2,8 (10 pezzi)
30	S56155	Guarnizione Ø 23,8 x 17,2 x 2 mm (20 pezzi)
31	04-S59578	Vite M5 x 8 (20 pezzi)
32	04-S54755	Dado di fissaggio per coperchio di revisione scambiatore di calore (20 pezzi)
33	04-S48950	Vite M4 x 10 (15 pezzi)
34	04-S58730	Guarnizione (10 pezzi)
35	04-S62751	Coperchio camera di miscelazione
36	04-S62719	Guarnizione camera di miscelazione (10 pezzi)
37	04-S62742	Copertura bruciatore
38	04-S62729	Serbatoio per sfiato (5 pezzi)
39	S44483	Dado M8 (10 pezzi)
40	04-S58757	Morsetto di sicurezza 17 mm (10 pezzi)
41	04-S62433	Anello Ø 16 x 3,6 (10 pezzi)
42	04-S62753	Vaso d'espansione
43	04-S62715	Guarnizione Ø 14,5 x 8,5 x 2 (10 pezzi)
44	04-S62714	Anello Ø 9,19 x 2,62 (10 pezzi)
45	04-S62712	Morsetto di sicurezza 10 mm (10 pezzi)
46	04-S62394	Guarnizione di tenuta per sifone
47	04-S62713	Anello Ø 20 x 2,5 (10 pezzi)
48	04-S62793	Rondella (5 pezzi)
49	04-S62757	Tubazione tra pompa e vaso d'espansione
50	S62233	Chiusura punto di misurazione gas combust (5 pezzi)
51	04-S100011	Ventilatore 24V
52	04-S58683	Polverizzatore Venturi
53	04-S62767	Tubo aspirazione aria
54	04-S62758	Tubazione gas
55	04-S58685	Valvola del gas
56	04-S45182	Guarnizione per ventilatore (10 pezzi)
57	04-S58739	Anello Ø 63 x 3 (10 pezzi)
58	04-S58762	Anello 14,5 x 2 (10 pezzi)
59	S56155	Guarnizione Ø 23,8 x 17,2 x 2 mm (20 pezzi)

ModuVario Aqua

Pos.	Codice	Descrizione
60	04-S46687	Dado di fissaggio per flangia ventilatore M5 (10 pezzi)
61	04-S59149	Vite M6 x 12 (15 pezzi)
62	04-S58757	Graffa di fissaggio 17 mm (10 pezzi)
63	04-S62794	Dado 1/2" (5 pezzi)
64	04-S100289	Apparecchiatura elettronica BIC328
65	04-S62750	Trasformatore
66	04-S100218	Cavi
67	04-S62737	Centralina lato anteriore
68	04-S62735	Centralina lato posteriore
69	04-S62710	Vite 5 x 10 (50 pezzi)
70	04-S14254	Vite per lamiera 4,2 x 9,5 (20 pezzi)
71	04-S33974	Vite M4 x 16 (10 pezzi)
72	04-S43561	Fusibile 2 AT (10 pezzi)
73	04-S59372	Fermacavo
74	04-S62771	Blocco Hydroblock a destra
75	04-S62770	Blocco Hydroblock a sinistra
76	04-S59141	Vite M5 x 18 (15 pezzi)
77	04-S59143	Elemento filtrante mandata
78	04-S62722	Morsetto di sicurezza 16,5 mm (10 pezzi)
79	04-S62763	Valvola di sicurezza
80	04-S62754	Tubazione bypass
81	04-S62532	Valvola bypass
82	22-0794	Mascherina caldaia
83	04-S59378	Passaggio cavi
84	09-7326	Interfaccia Opentherm per SystaComfort
85	09-7369	Scheda di regolazione SystaComfort
86	09-7361	Scheda trasformatore 24V per SystaCompact
87	09-7388	Scheda di regolazione SystaCompact
88	09-7359	Componente di comando regolazione Systa
89	04-S59397	Mascherina in metallo per pannello di comando caldaia
90	22-0812	Tappo per fori
91	04-S62407	Scheda display
92	04-S62185	Vite 30 x 8 (10 pezzi)
93	04-S59365	Manometro
95	04-S59367	Vite 35 x 12 (10 pezzi)
96	04-S62186	Vite 30 x 16 (10 pezzi)
97	04-S59379	Passaggio cavi
98	04-S62229	Pannello di comando caldaia, parte anteriore
99	04-S62187	Passaggi cavi
100	09-7343	Sensore bollitore NTC 12K su dispositivo di controllo automatico caldaia a gas
101	22-0750	Rivestimento anteriore
102	22-0795	Rivestimento anteriore con cerniera e scritta
103	22-0793	Elemento di rivestimento con innesto
104	22-0854	Rivestimento superiore stretto, DN 80/80
104	22-0851	Rivestimento superiore stretto, DN 60/100
105	22-0777	Rivestimento superiore largo, DN 80/80
105	22-0852	Rivestimento superiore largo, DN 60/100
106	22-0706	Mascherina in lamiera pannello di comando caldaia
107	04-S59360	Pannello di comando caldaia lato posteriore
108	04-S43799	Perno a scatto (10 pezzi)
109	04-S43798	Clips a scatto (10 pezzi)
110	22-0853	Rivestimento sinistro/destro
111	04-S32898	Vite 4,2 x 16 (10 pezzi)
112	22-0703	Piastra base SystaSolarAqua
113	09-7320	Regolatore solare SystaSolarAqua
114	22-0721	Morsetto di sicurezza 9 x 1
115	22-0726	Collegamento a vite anello di serraggio 90° 12 mm
116	22-0733	Tubazione di collegamento ritorno solare
117	08-5143	Valvola di sicurezza 4 bar
118	08-5822	Collegamento a vite di serraggio 12 x 1 mm, 2 pezzi
119	08-5808	Rubinetto a sfera 1" con bulbo e valvola di ritegno
120	08-5817	Maniglia termostatica blu L = 52 mm, con coperchio
121	08-5189	Manometro, 0...10 bar, 3/8"
122	08-5698	Rubinetto d'intercettazione 3/8"

ModuVario Aqua

Pos.	Codice	Descrizione
123	08-5812	Pompa UPS 15-60 Solar, 1", lunghezza d'installazione 130 mm
124	08-5814	Flussimetro 1", STAqua 0,5-7 l/min
125	22-0732	Tubazione di collegamento mandata solare
126	22-0734	Tubazione di collegamento rubinetto di riempimento e risciacquo /stazione solare
127	08-5375	Rubinetto di riempimento e risciacquo
128	22-0741	Tubazione di ritorno caldaia / bollitore / solare
129	22-0740	Tubazione di mandata bollitore / solare
130	04-S55703	Rubinetto di riempimento e svuotamento
131	22-0731	Tubazione di collegamento valvola a 3 vie / mandata caldaia
132	22-0764	Riduzione 22 x 18 mm
133	22-0730	Conduttura di collegamento per gas
134	22-0735	Conduttura di circolazione
135	22-0737	Conduttura acqua fredda
136	22-0736	Conduttura acqua calda
137	22-0724	Valvola di miscelazione acqua sanitaria
138	22-0738	Tubazione di collegamento bollitore / Valvola di miscelazione acqua sanitaria
139	04-S62237	Staffa di bloccaggio per coperchio di revisione bollitore
140	04-S62238	Guarnizione per tappo d'ispezione
141	22-0792	Bussola per tubi, filettatura esterna 1/2"
142	22-0791	Tappo, filettatura esterna 1/2"
143	22-0715	Piedino di supporto
144	02-6035	Valvola a tre vie 22 mm bicono
145	02-6089	Comando per valvola di commutazione a 3 vie
146	22-0713	Dado a risvolto 7/8"
147	22-0759	Tubazione di ritorno caldaia / bollitore / solare
148	02-6075	Bulbo manometro
149	22-0756	Tubazione valvola a 3 vie / rubinetto di risciacquo e riempimento
150	08-8410	Valvola a 3 vie con collegamento a vite anello di serraggio 15 mm
151	22-0739	Tubazione valvola a 3 vie / mandata riscaldamento
152	22-0760	Tubazione valvola a 3 vie / ritorno caldaia
153	22-0758	Tubazione valvola a 3 vie / mandata caldaia
154	22-0761	Valvola di non ritorno
155	08-8417	Valvola a pressione differenziale
156	22-0757	Tubazione valvola a 3 vie / ritorno caldaia
157	22-0772	Guarnizione piatta 7/8"
158	22-0616	Cappuccio di chiusura conduttura di circolazione 3/4" (5 pezzi)
159	04-S62234	Guarnizione DN 60 (5 pezzi)
161	22-0844	Manicotto di supporto 12 x 1,0 / corto
162	22-0765	Manicotto di riduzione 22 x 15 mm
163	02-6087	Insero per valvola a 3 vie
164	22-0797	Cerniera in plastica fino al 03/2008 per l'elemento di chiusura del rivestimento caldaia
164	00-0005	Cerniera in metallo dal 03/2008
165	22-0789	Cavo a nastro piatto
166	22-0860	Tubazione di collegamento valvola a tre vie / mandata riscaldamento
167	22-0861	Tubazione di collegamento / valvola a tre vie / mandata caldaia
168	22-0862	Tubazione di collegamento / ritorno riscaldamento / raccordo a Tee
169	22-0863	Tubazione di collegamento / ritorno caldaia / raccordo a Tee
170	22-0864	Tubazione di collegamento / raccordo a Tee / mandata bollitore
171	22-0865	Tubazione di collegamento / raccordo a Tee / valvola a tre vie
172	22-0866	Tubazione di collegamento ricircolo
173	22-0867	Tubazione di collegamento acqua fredda sanitaria
174	22-0868	Tubazione di collegamento acqua calda sanitaria
175	22-0869	Tubazione di collegamento acqua fredda sanitaria per miscelatore Termostatico
176	22-0870	Tubazione di collegamento raccordo a Tee / rubinetto KFE
177	22-0871	Tubazione di collegamento ritorno solare dal raccordo a Tee al rubinetto di Carico/Scarico
178	22-0872	Tubazione di collegamento mandata solare dal raccordo a Tee al rubinetto di Carico/Scarico
179	22-0873	Tubazione di collegamento ritorno solare
180	22-0874	Tubazione di collegamento mandata solare
181	22-0875	Raccordo a Tee ritorno bollitore
182	22-0876	Raccordo a Tee entrata acqua fredda sanitaria
183	22-0877	Raccordo a Tee mandata solare
184	22-0878	Raccordo bollitore / valvola termostatica sanitaria
185	22-0879	Tubazione di collegamento tra ritorno caldaia e raccordo a Tee
186	22-0880	Raccordo a Tee con valvola di ritegno

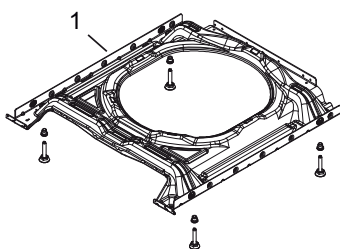
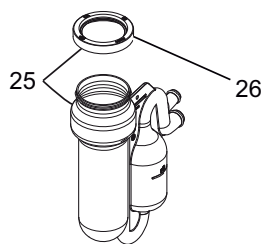
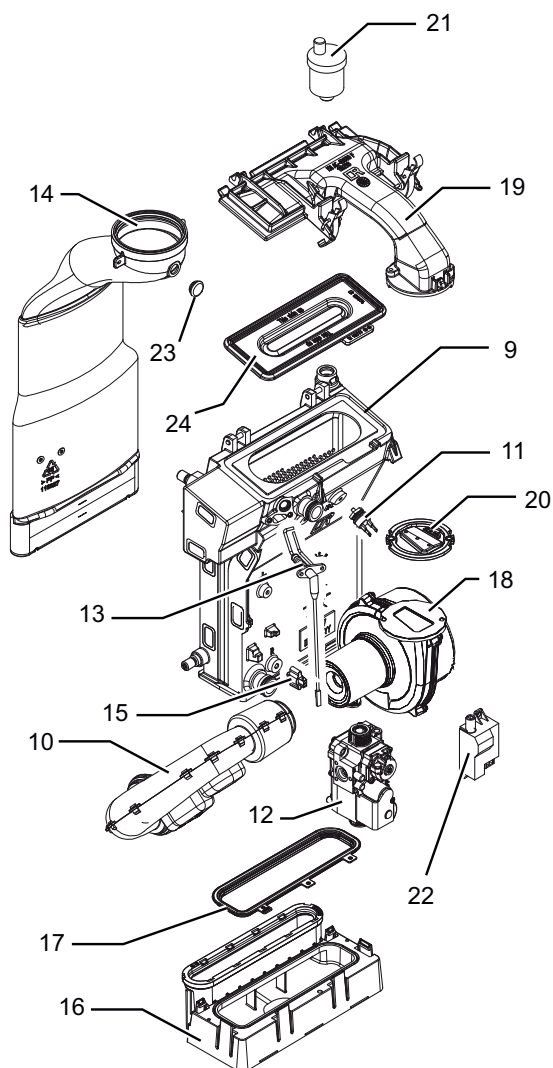
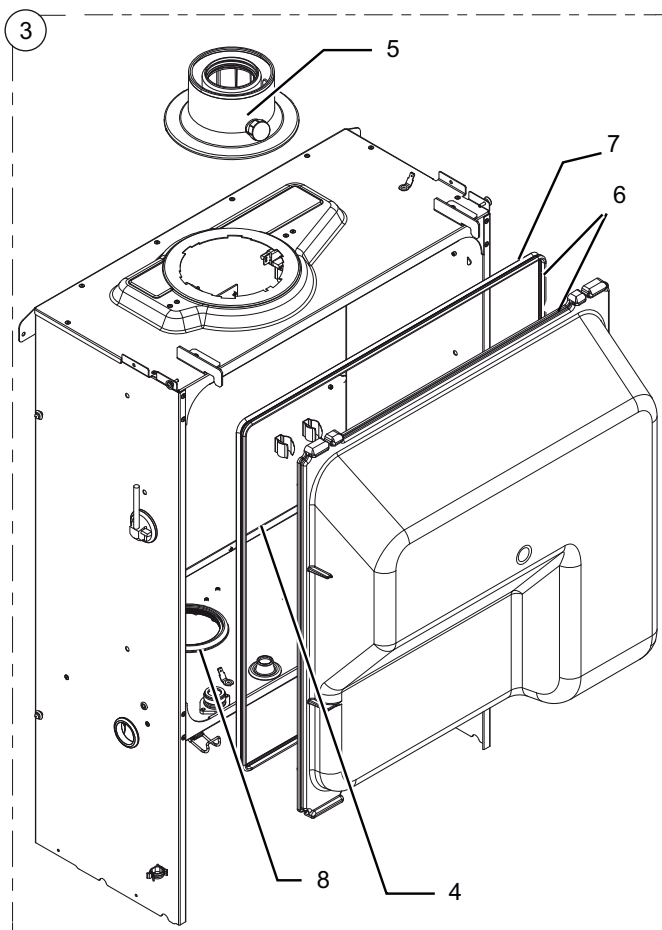
ModuVario Aqua

Pos.	Codice	Descrizione
187	22-0881	Raccordo a Tee mandata caldaia / valvola di sicurezza
188	22-0882	Tubazione di collegamento valvola deviatrice / mandata caldaia
189	22-0883	Tubazione di collegamento mandata caldaia / valvola di sicurezza
190	22-0884	Tubazione di collegamento valvola deviatrice / valvola di sicurezza
191	22-0885	Tubazione di collegamento ritorno riscaldamento / raccordo a Tee
192	22-0886	Tubazione di collegamento valvola magnetica a 2-3 vie / raccordo a Tee
193	22-0887	Tubazione di collegamento solare valvola magnetica a 2-3 vie / raccordo a Tee
194	22-0888	Tubazione di collegamento solare valvola magnetica a 2-3 vie / rubinetto di carico/scarico
195	22-0889	Tappo cieco per collegamento ricircolo
196	22-0890	Graffetta di sicurezza (5x)
197	22-0857	Tubazione di collegamento stazione solare STAqua / rubinetto di carico/scarico
198	22-0856	O-Ring 17x1,5 (10x)
-	09-7343	Sonda bollitore NTC 12K / TWO (collegata all'apparecchiatura GFA)
-	09-7390	Sonda NTC 5K / TSE
-	09-2810	Sonda bollitore NTC 5K TWU
-	09-7381	Clip di fissaggio sonda TSC05X0, NTC 5K / TW2 per tubo Cu 18

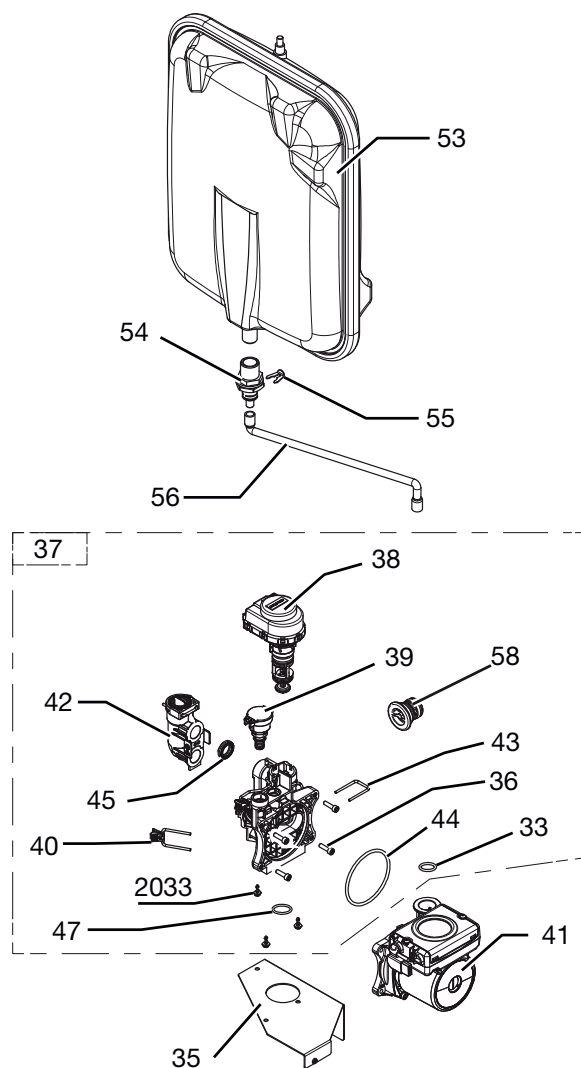
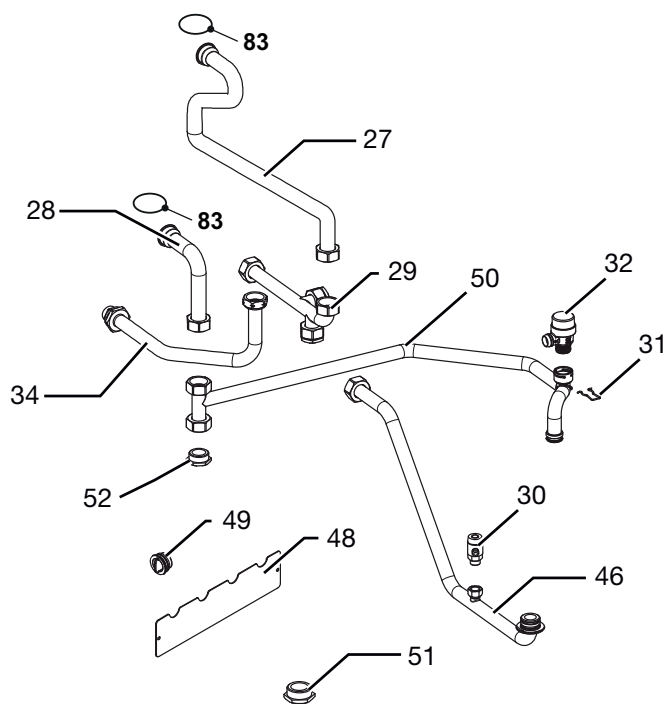
Kit valvola ModuVario / ModuVario Aqua

Pos.	Codice	Descrizione
1	22-0309	Gruppo di sicurezza acqua fredda 8 bar, incluso tubo prolunga in rame

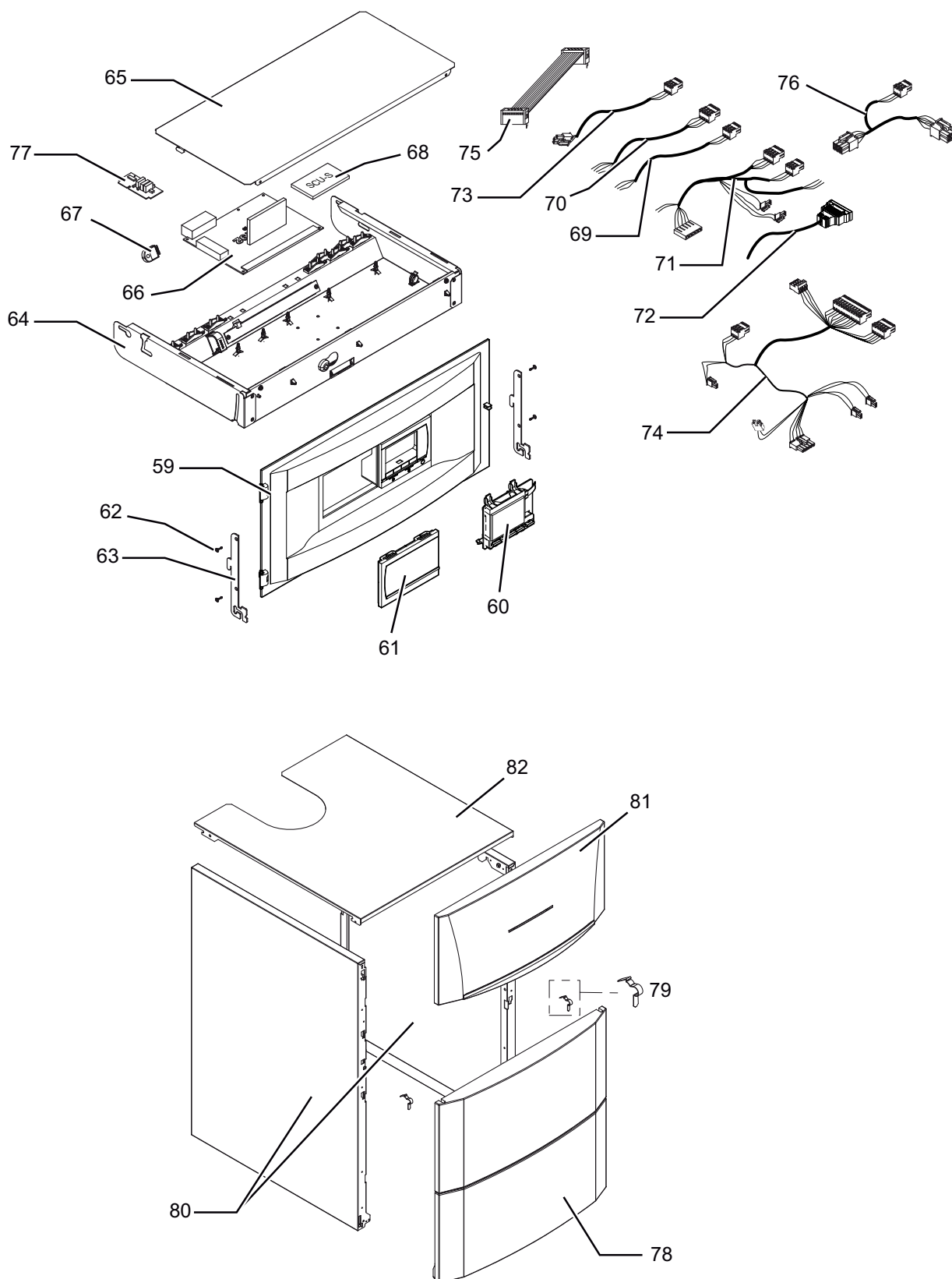
ModuVario NT da 01/13



ModuVario NT da 01/13



ModuVario NT da 01/13



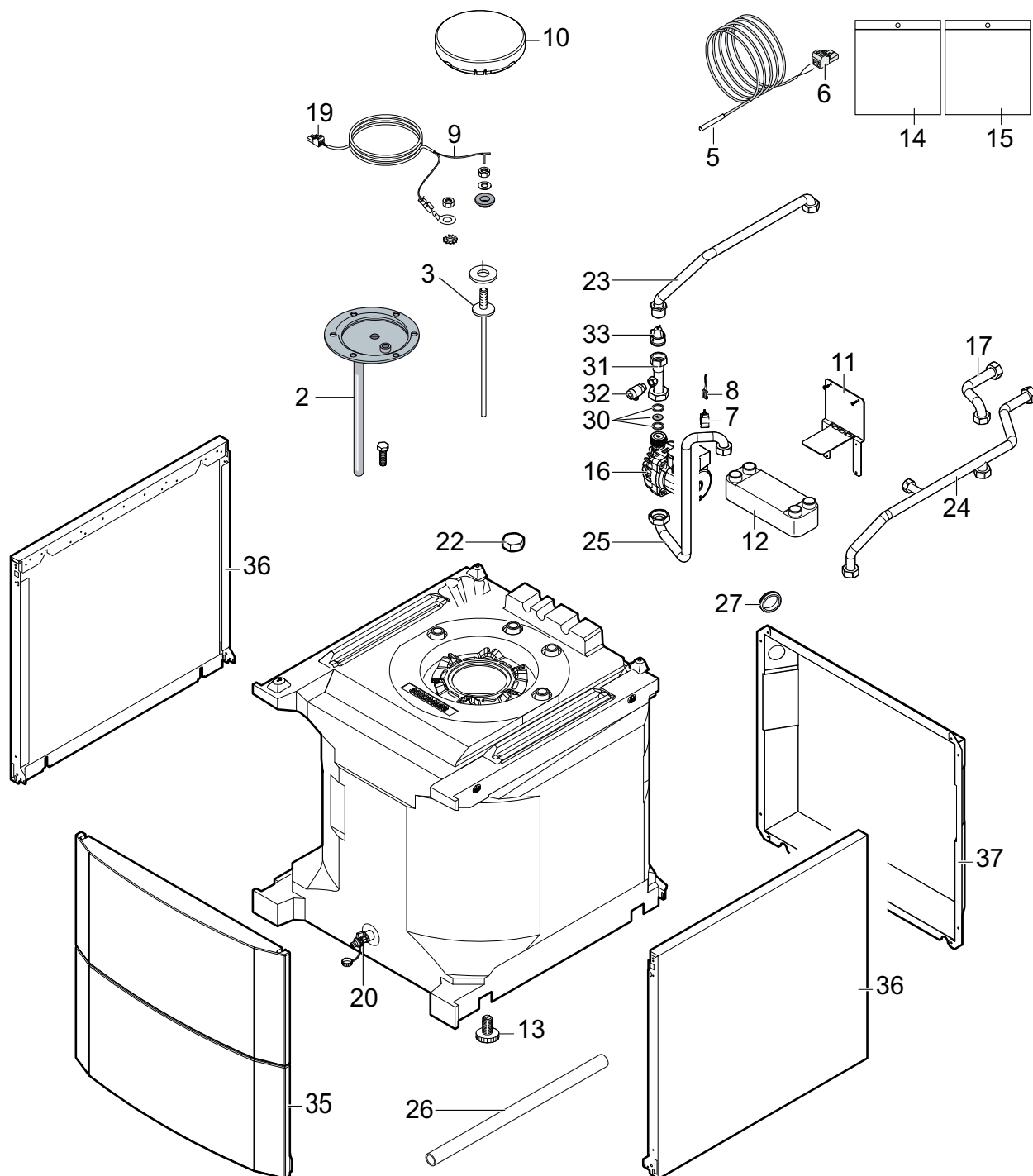
ModuVario NT da 01/13

Pos.	Codice	Descrizione
1	200018958	Base completa
2	300024451	Supporto regolabile M8, 45 mm
3	200018959	Alloggio caldaia 15 - 25 kW con adattatore gas 60/100
4	95013180	Sigillo alloggio 9 x 2 mm
5	S62768	Scarico fumi DN 60/100
6	200018975	Coperchio completo
7	300024870	Guarnizione coperchio
8	300024391	Guarnizione alloggio - sifone
9	7610601	Scambiatore di calore ModuVario NT 15-25 kW
10	S100911	Alimentazione serranda aria 10, 20 kW
11	S101005	Sonda temperatura HI
12	S101507	Valvola del gas con farfalla
13	S100890	Accensione ionizzazione Modula NT
14	S100854	Tubo di scarico Ø 80 (10, 20 kW)
15	S101003	Sonda temperatura NTC mandata e ritorno
16	S100894	Raccoglitore di condensa 253 mm
17	S100888	Guarnizione scambiatore di calore/raccoglitore di condensa 219 mm
18	S100886	Ventilatore Rg 118 - R 14,2 x 1 (10 kW)
18	S100878	Ventilatore Rg 118 - R 19,5 x 1 (20 kW)
19	S100882	Camera di miscelazione 220 x 84 mm
20	S101198	Guarnizione 83 mm con valvola
21	85000023	Valvola automatica di sfogo aria 3/8 " ModuVario NT
22	S100572	Trasformatore di accensione e ionizzazione
-	S59118	Oblò
-	S62105	Guarnizione piastra di accensione (10 pezzi)
-	S48950	Vite M4 x 10 (50 pezzi)
-	S100880	Guarnizione bruciatore 10, 20 kW
23	S100850	Punto di misurazione canna fumaria
24	S100879	Bruciatore 198 mm
25	300024610	Sipone completo
26	S100906	Guarnizione sifone
27	300026383	Tubo di mandata scambiatore di calore
28	300026381	Tubo di ritorno scambiatore di calore
29	300024415	Collettore di mandata
30	94902000	Rubinetto di scarico
31	S100835	Clip 16 mm (10 pezzi)
32	200022010	Valvola di sicurezza 3,5 bar
33	S59597	O-Ring 18 x 2,8 (10 pezzi)
34	300024413	Tubo alimentazione gas G 1/2"
35	300024447	Staffa pompa
36	S59141	Vite M5 x 18 (15 pezzi)
37	S100822	Blocco idraulico destro + attuatore + sensore
38	S100823	Attuatore con valvola a tre vie
39	S100821	Sensore di pressione
40	S100832	Clip 26 con impugnatura (10 pezzi)
41	S100703	Pompa UPM2 15-70 senza cavo di rete
42	S100827	Adattamento Hydroblock con ULV
43	S100813	Clip U (20 pezzi)
44	S100815	O-Ring 76 x 4 (5 pezzi)
45	S100810	O-Ring tipo C 25,2 x 17 mm (20 pezzi)
46	300025159	Tubo di ritorno pompa
47	S100816	O-Ring 22 x 2,5 (10 pezzi)
48	300025174	Piastrina di supporto tubazioni
49	300025173	Tappo
50	300025162	Tubo di ritorno pompa scambiatore di calore, completo
51	94950154	Tappo G1"
52	300000021	Tappo G3/4"
53	97581254	Vaso d'espansione 18 litri
54	300024509	Collegamento 1/2"

ModuVario NT da 01/13

Pos.	Codice	Descrizione
55	S100814	Clip 10,3 (5 pezzi)
56	300024428	Tube flessibile vaso d'espansione
57	S100825	Vite K50 x 12 (20 pezzi)
58	S100837	Tappo 13,9 (10 pezzi)
-	114341	Clip di collegamento scambiatore di calore
-	114256	O-Ring 20,3 x 2,62
59	300025178	Pannello frontale
60	S100859	Scheda display
61	S100852	Cappuccio di protezione
62	200019769	Vite per gancio pannello (10 pezzi)
63	300024464	Gancio pannello
-	S100229	Tasto On/Off per Modula NT
64	200019187	Box scheda completo
65	300025092	Copertura box scheda
66	200018121	Scheda bruciatore PCU-192
67	300025621	Connettori OT verde
68	200018713	Scheda anodo SCU-S191
69	300026390	Cavo di rete 230 V
70	300024878	Cavo PCU - Interruttore principale 230 V
71	300024880	Cavo di rete 230 V
72	300024881	Cavo per valvola a tre vie
73	300024882	Cavo per pompa di circolazione
74	300024883	Cavo di rete 24 V
75	300024885	Cavo piatto 10-poli
76	300024884	Cavo interfaccia BUS
77	S100849	SU-01 scheda di sicurezza Modula III e NT
78	200022617	Coperchio frontale
79	200019786	Molle per pannello frontale (10 pezzi)
80	200019179	Pannello laterale destro e sinistro
81	200022553	Pannello frontale superiore con striscia grigia
82	300024448	Pannello superiore
83	200021826	O-ring

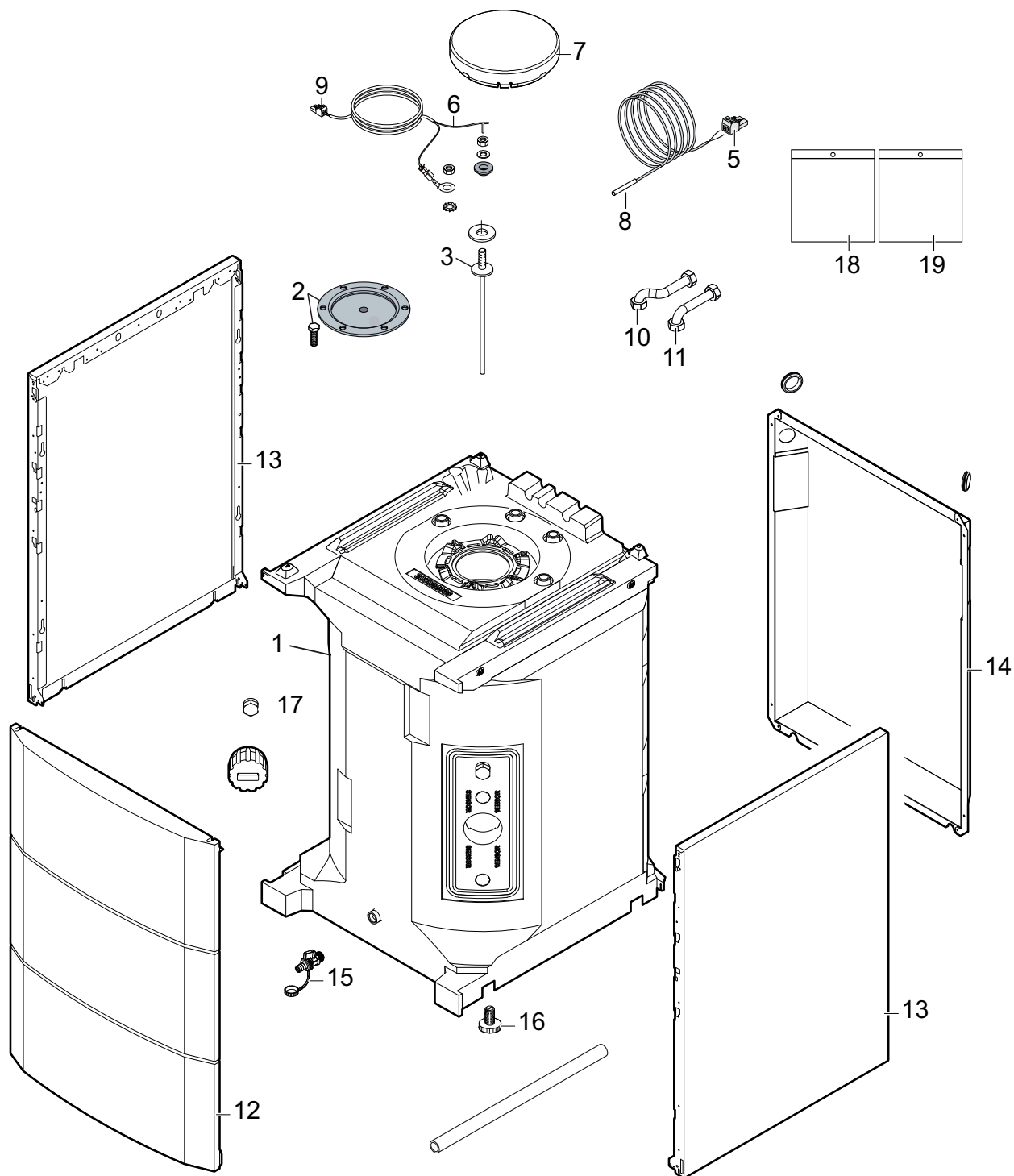
ModuVario NT da 01/13 - Bollitore da 100 litri



ModuVario NT da 01/13

Pos.	Codice	Descrizione
1	100016430	Bollitore 100 litri con isolamento in schiuma rigida
2	200019498	Coperchio smaltato
3	200011817	Anodo di corrente
5	95362447	Sonda bollitore KVT60, lunghezza 2 metri
6	300008957	Spina 2-poli sonda AC
7	95362441	Sonda temperatura AC
8	300024887	Cavo sonda
9	200011579	Cavo anodo FSA, lunghezza 2,5 metri
10	300024943	Isolamento coperchio
11	300024957	Piastra di fissaggio scambiatore a piastre
12	300024956	Scambiatore di calore a piastre E6TH x 18, G3/4"
13	300024451	Supporto regolabile M8, lunghezza 45 mm
14	200019651	Kit viti per riscaldamento acqua calda
15	200019652	Kit guarnizioni per riscaldamento acqua calda
16	300024986	Pompa di carico ZRS 15/4-3 KU
17	300025672	Tubazione uscita acqua calda
19	300008956	Spina 2-poli anodo di corrente
20	94902073	Rubinetto di scarico 1/2"
22	94950143	Cappuccio G3/4"
23	300024958	Tubazioni uscita acqua fredda scambiatore di calore
24	300024960	Tubazioni entrata acqua fredda scambiatore di calore
25	300024961	Tubazione uscita acqua calda pompa di carico scambiatore di calore
26	300026291	Tubo in plastica, diametro 22 mm
27	95320562	Passacavo
30	200019882	Limitatore di flusso, completo di guarnizioni
31	300025671	Tubo di scarico
32	0292148	Rubinetto di scarico 1/4"
33	122846	Valvola di ritegno
35	200019180	Pannello anteriore
36	300024461	Pannello laterale destro e sinistro
37	300024983	Rivestimento in metallo posteriore

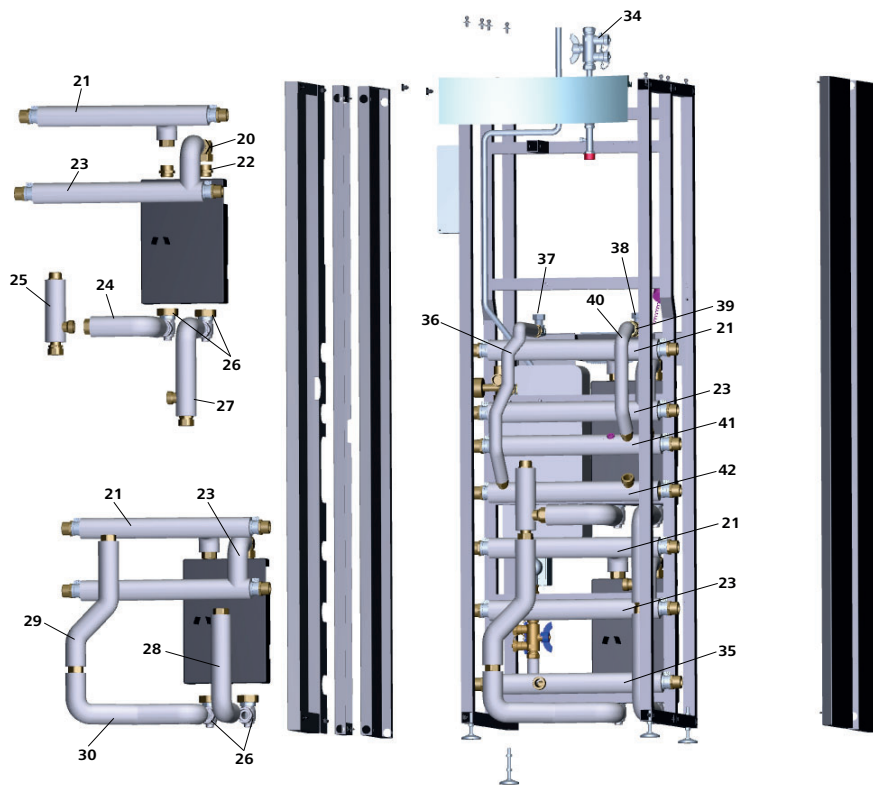
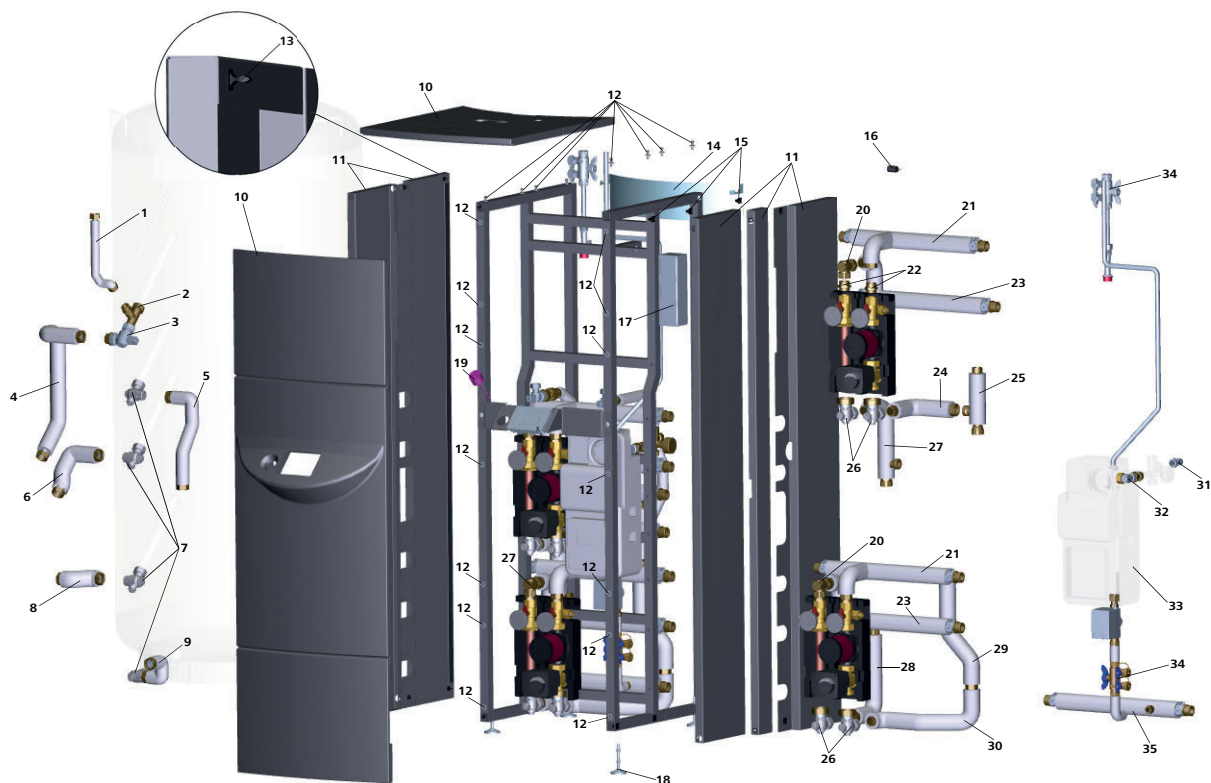
ModuVario NT da 01/13 - Bollitore da 160 litri



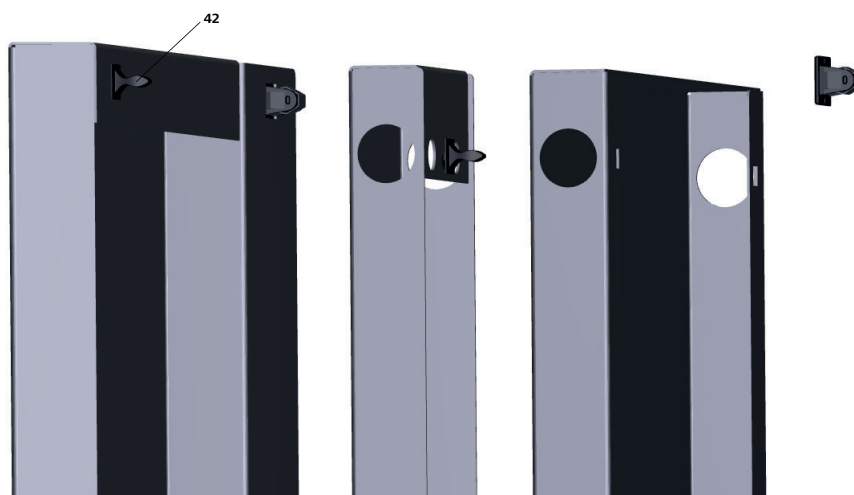
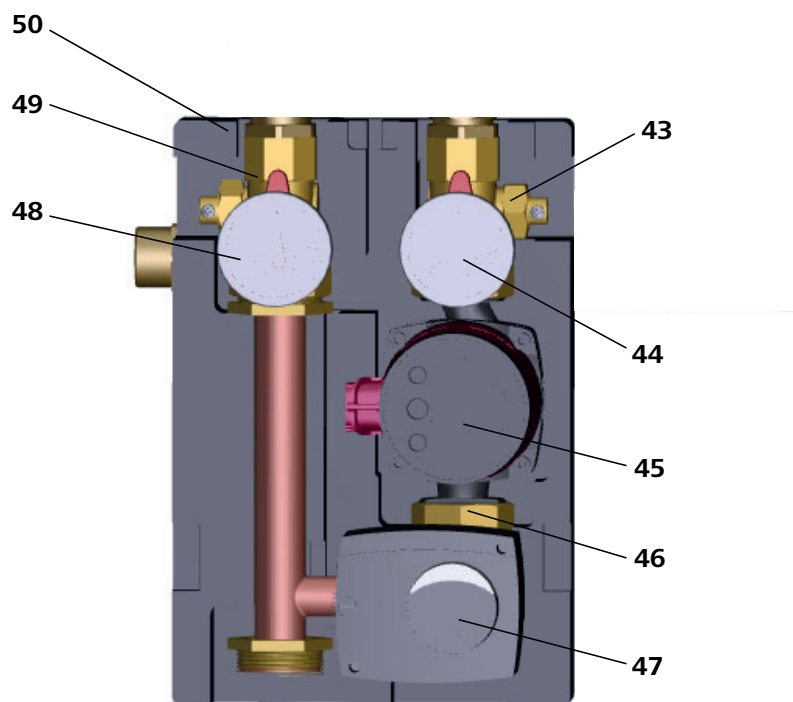
ModuVario NT da 01/13 - Bollitore da 160 litri

Pos.	Codice	Descrizione
1	100016428	Bollitore 160 litri con isolamento in schiuma rigida
2	89490548	Coperchio smaltato
3	200011817	Anodo di corrente
5	300008957	Spina 2-poli sonda AC
6	200011579	Cavo anodo FSA, lunghezza 2,5 metri
7	300024943	Isolamento coperchio
8	95362448	Bollitore KVT60, lunghezza 5 metri
9	300008956	Spina 2-poli sonda AC
10	300024941	Tubazione acqua calda
11	300024942	Tubazione acqua fredda
12	200019243	Pannello anteriore
13	300024462	Pannello laterale destro e sinistro
14	300024982	Rivestimento in metallo posteriore
15	94902073	Rubinetto di scarico 1/2"
16	300024451	Supporto regolabile M8, lunghezza 45 mm
17	94950143	Cappuccio G3/4"
18	200019651	Kit viti per riscaldamento acqua calda
19	200019652	Kit guarnizioni per riscaldamento acqua calda
26	300026291	Tubo in plastica, diametro 22 mm
27	95320562	Passacavo

ENERGY VARIO



ENERGY VARIO



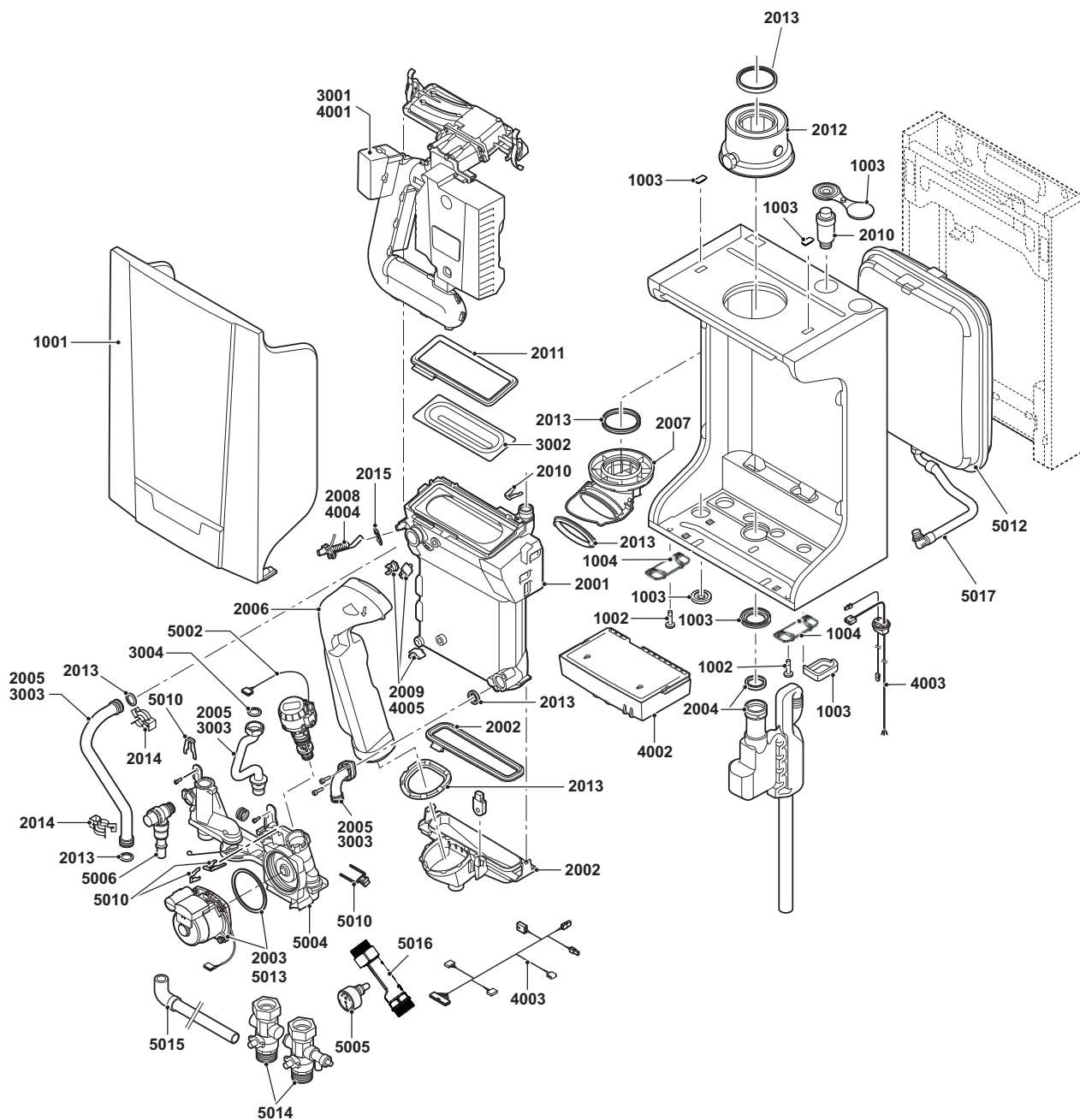
ENERGY VARIO

Pos.	Codice	Descrizione
1	22-6632	Tubo ondulato mandata solare AE III 500/1000
1	22-6632/F	Tubo ondulato mandata solare AE II 550
1	22-6633	Tubo ondulato mandata solare AE III 650/800
1	22-6633/F	Tubo ondulato mandata solare AE II 630/840/1100
2	08-8458	Collegamento lance completo AE II/ENERGY VARIO
3	22-6528	Valvola a sfera mandata solare
4	22-6635	Tubo ondulato mandata caldaia AE III 500
4	22-6635/F	Tubo ondulato mandata caldaia AE II 550
4	22-6636	Tubo ondulato mandata caldaia AE III 650/800/1000
4	22-6636/F	Tubo ondulato mandata caldaia AE II 630/840
4	22-6637/F	Tubo ondulato mandata caldaia AE II 1100
5	22-6640	Tubo ondulato mandata circuito riscaldamento AE III 500
5	22-6640/F	Tubo ondulato mandata circuito riscaldamento AE II 550
5	22-6641	Tubo ondulato mandata circuito riscaldamento AE III 650/800
5	22-6641/F	Tubo ondulato mandata circuito riscaldamento AE II 630/840
5	22-6642	Tubo ondulato mandata circuito riscaldamento AE III 1000
5	22-6642/F	Tubo ondulato mandata circuito riscaldamento AE II 1100
6	22-6637	Tubo ondulato ritorno caldaia AE III 1000
6	22-6638	Tubo ondulato ritorno caldaia AE III 500
6	22-6638/F	Tubo ondulato ritorno caldaia AE II 550
6	22-6639	Tubo ondulato ritorno caldaia AE III 650/800
6	22-6639/F	Tubo ondulato ritorno caldaia AE II 630/840/1100
7	22-6549	Valvola a sfera mandata / ritorno bollitore, 1 pezzo
8	22-6643	Tubo flessibile ritorno circuito riscaldamento AE III 500/650/800/1000
8	22-6643/F	Tubo flessibile ritorno circuito riscaldamento AE II 550
8	22-6644/F	Tubo flessibile ritorno circuito riscaldamento AE II 630/840/1100
9	22-6634	Tubo flessibile ritorno solare AE III 500/650/800
9	22-6634/F	Tubo flessibile ritorno solare AE II 550/630/840/1100
9	22-6644	Tubo flessibile ritorno solare AE III 1000
10	22-6539	Pannello di rivestimento EPP ENERGY VARIO frontale
11	22-6532	Set pannelli laterali ENERGY VARIO
12	22-6625	Set perno sferico (4 pezzi) per fissaggio EPP
13	22-6627	Gancio di tenuta (4 pezzi)
14	22-6538	Lamiera di copertura posteriore per AEII 550 litri
15	22-6626	Set clip a molla (4 pezzi)
16	22-6630	Connettore del cavo sensore esterno TA
17	22-6629	Presa multipla
18	22-6624	Piedini (1 pezzo)
19	22-6628	Manometro con tubo capillare completo
20	22-6536	Gomito 1" F x 1" F (dado folle) ritorno circuito riscaldamento
21	22-6533	Mandata circuito riscaldamento collettore, completo
22	22-6537	Doppio nipples 1" circuito riscaldamento
23	22-6534	Ritorno circuito riscaldamento collettore, completo
24	22-6541	Tubo di collegamento circuito riscaldamento 1 mandata 1, completo
25	22-6542	Tubo di collegamento circuito riscaldamento 1 mandata 2, completo
26	22-6535	Valvola a sfera mandata / ritorno gruppo circuito riscaldamento, 1 pezzo
27	22-6540	Tubo di collegamento circuito riscaldamento 1 ritorno, completo
28	22-6543	Tubo di collegamento circuito riscaldamento 2 ritorno, completo
29	22-6545	Tubo di collegamento circuito riscaldamento 2 mandata 2, completo
30	22-6544	Tubo di collegamento circuito riscaldamento 2 mandata 1, completo
31	22-6631	Tubo flessibile SIV stazione solare
32	08-5862	Curva CU per gruppo di sicurezza
33	08-5861	Pannello rivestimento EPP STAqua mono EN. VARIO completo
34	08-8498	Rubinetto di lavaggio e riempimento 15 mm completo rosso
35	22-6527	Ritorno collettore solare, completo
36	22-6576	Tubo ondulato ritorno caldaia
37	22-6516	Valvola a sfera ritorno caldaia 1 pezzo
38	22-6573	Valvola a sfera mandata caldaia, 1 pezzo

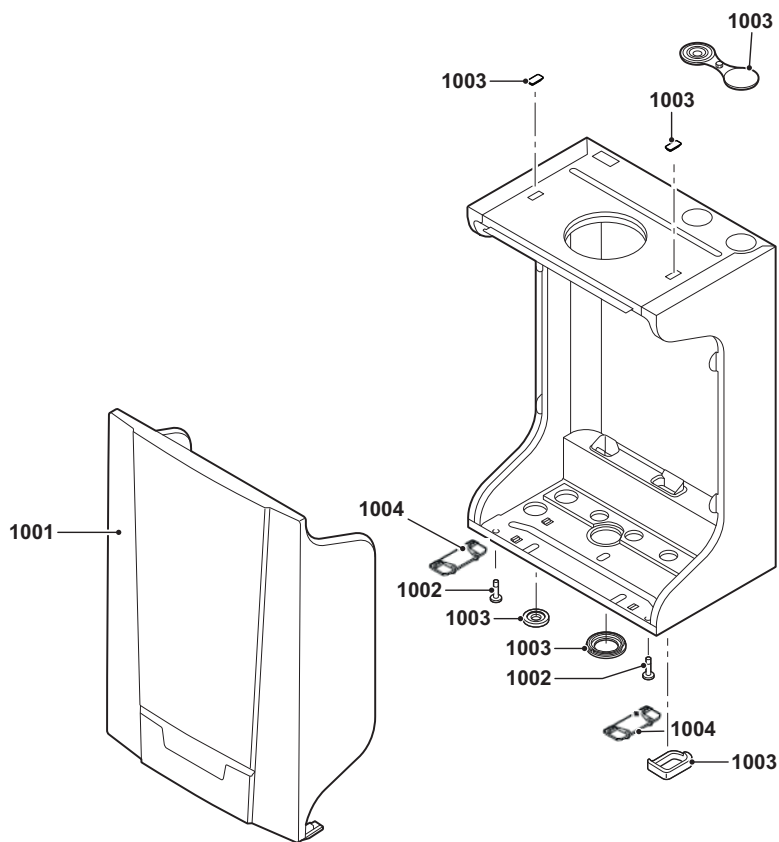
ENERGY VARIO

Pos.	Codice	Descrizione
39	22-6574	Valvola di ritegno 1"F (dado folle) x 3/4" M
40	22-6575	Tubo ondulato mandata caldaia
41	22-6571	Mandata collettore caldaia, completo
42	22-6572	Ritorno collettore caldaia, completo
43	22-0669	Valvola a sfera mandata ENERGY VARIO, completa
44	22-0671	Termometro rosso mandata ENERGY VARIO
45	90-1141	Pompa Grundfos Alpha2 B 25-60 - BL130
46	90-1127	Miscelatrice a 3 vie
47	90-1128	Servomotore
48	22-0672	Termometro blu ritorno ENERGY VARIO
49	22-0670	Valvola a sfera ritorno ENERGY VARIO, completa
50	90-1008	Isolamento circuito di riscaldamento ENERGY VARIO
-	08-5863	Sonda TSV NTC 5K L=1750 mm ENERGY VARIO
-	22-6513	Guarnizioni ENERGY VARIO
-	22-6514	Tappo cieco 1"
-	22-6515	Tappo cieco 3/4"

ModuGas 24S

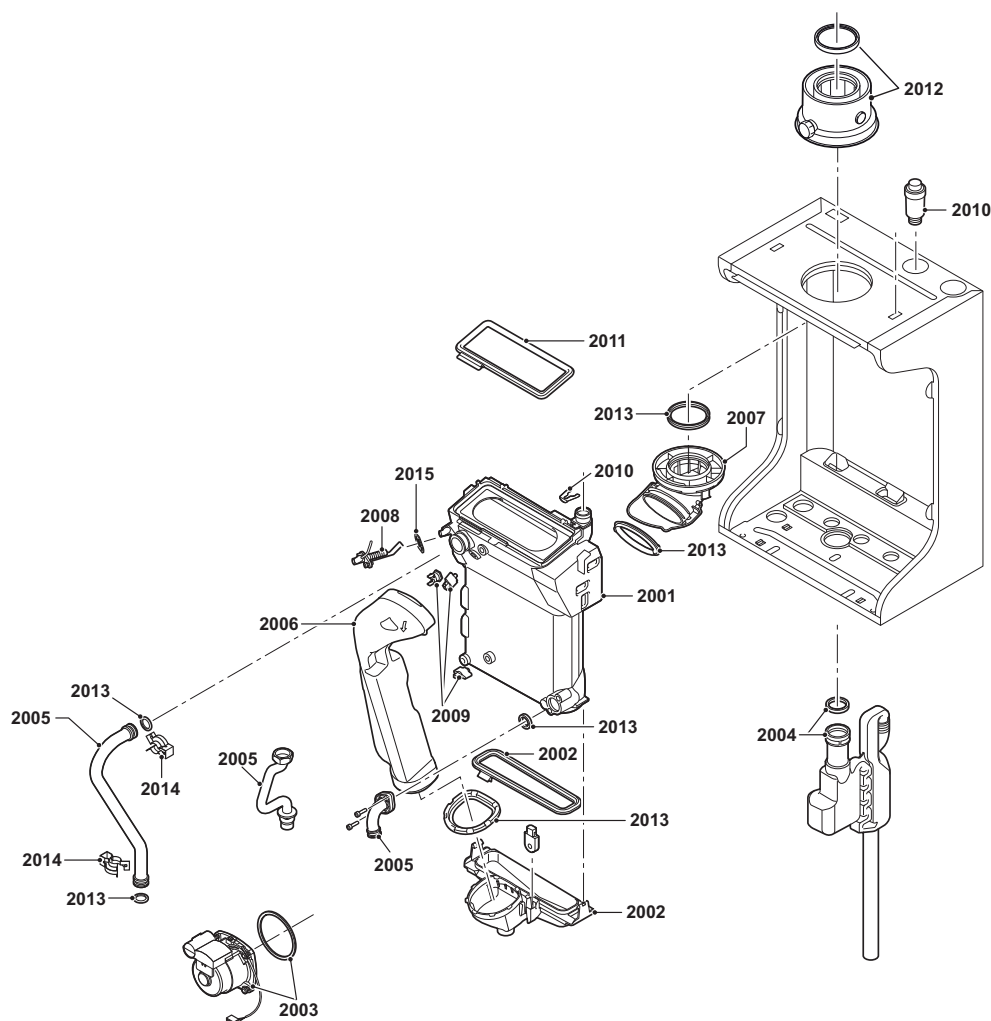


ModuGas 24S



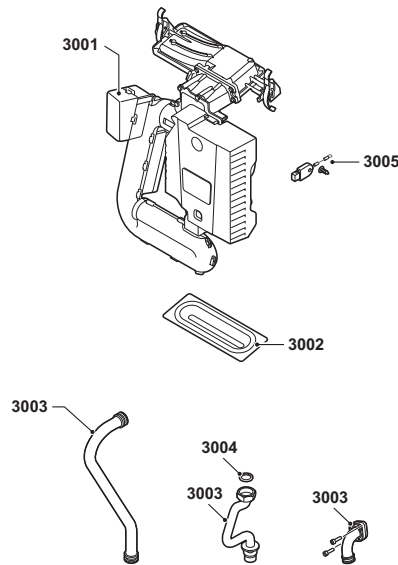
Pos.	Codice	Descrizione
1001	7600123	Involucro pannello frontale
1002	S103362	Viti di fissaggio per pannello frontale
1003	7600078	Kit guarnizioni involucro
1004	7628597	Clip per fissaggio scatola di collegamento
-	S102993	Kit manutenzione -A- (10-28 kW)
-	S102994	Kit manutenzione -B- (10-28 kW)
-	7601342	Kit manutenzione -C- Solo

ModuGas 24S



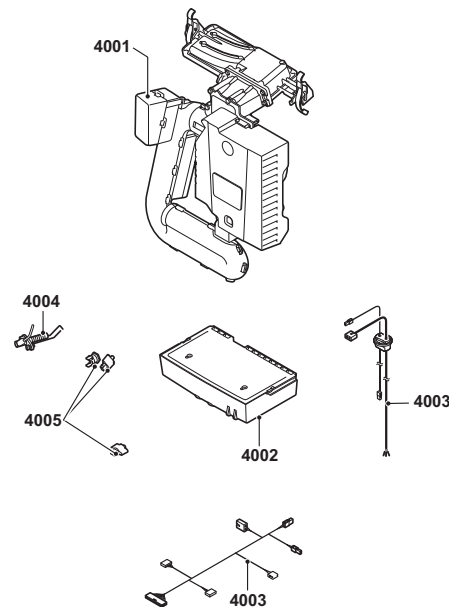
Pos.	Codice	Descrizione
2001	S101760	Scambiatore primario 24-28 kW Tzerra
2002	S101758	Raccolta condensa 28 kW
2003	S101706	Pompa 7M
2004	S101731	Sifone
2005	S101729	Tubo di mandata - ritorno - gas
2006	S101727	Tubo fumi 28 kW
2007	S103359	Adattatore per tubo fumi
2008	S101764	Elettrodo di accensione / ionizzazione Tzerra
2009	S101771	Sonda HL (1 pezzo) e NTC (2 pezzi)
2010	S101770	"Dispositivo automatico sfiato aria automatico"
2011	S101754	Guarnizione per bruciatore 28 kW
2012	S101689	Adattatore scarico fumi 60/100
2014	S101740	Kit con clip, dadi e viti
2015	S62105	Guarnizioni per elettrodo (10 pezzi)
-	S102993	Kit manutenzione -A- (10-28 kW)
-	S102994	Kit manutenzione -B- (10-28 kW)
-	7601342	Kit manutenzione -C- Solo

ModuGas 24S



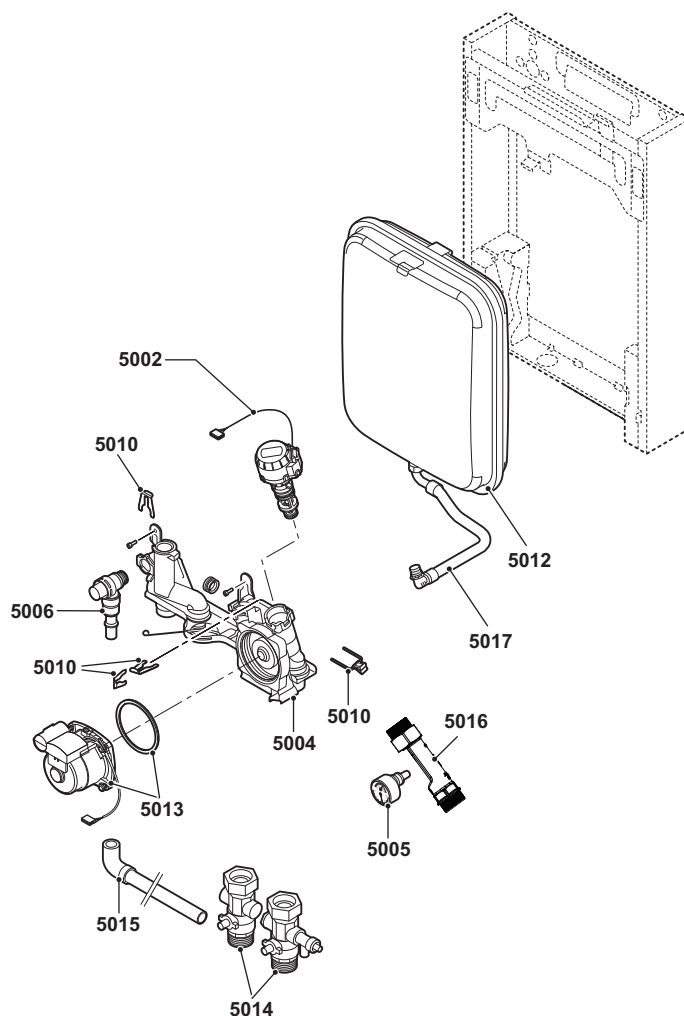
Pos.	Codice	Descrizione
3001	S101732	Gruppo Aria Gas 24/28 kW Tzerra
3002	S101752	Bruciatore 28 kW
3003	S101729	Tubo di mandata - ritorno - gas
3004	S56155	Guarnizione 23,8 O/D x 17,2 I/D x 2 mm (20 pezzi)
3005	S101762	Chiavetta PSU 01
-	S102993	Kit manutenzione -A- (10-28 kW)
-	S102994	Kit manutenzione -B- (10-28 kW)
-	7601342	Kit manutenzione -C- Solo

ModuGas 24S



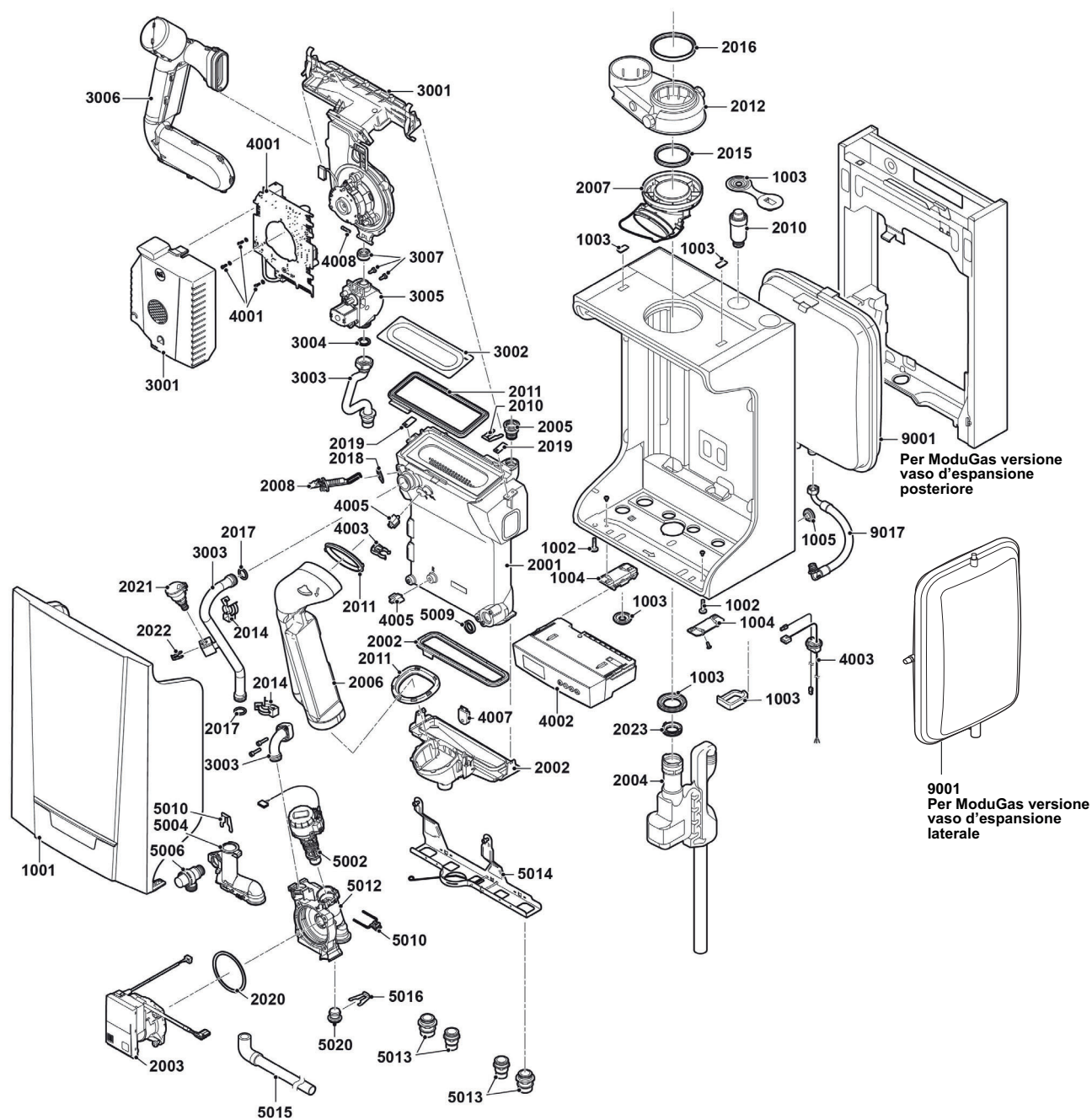
Pos.	Codice	Descrizione
4001	S101732	Gruppo Aria Gas 24/28 kW Tzerra
4002	7600498	Scatola di collegamento nera
4003	7600496	Set cavi
4004	S101764	Elettrodo di accensione / ionizzazione Tzerra
4005	S101771	Sensore HL (1 pezzo) e NTC (2 pezzi)
-	S102993	Kit manutenzione -A- (10-28 kW)
-	S102994	Kit manutenzione -B- (10-28 kW)
-	7601342	Kit manutenzione -C- Solo

ModuGas 24S



Pos.	Codice	Descrizione
5002	S101765	Attuatore con valvola a tre vie
5004	7603675	Kit blocco Hydroblock completo 24 kW DS (Flat)
5005	S101763	Temperatura / Manometro
5006	S101772	Valvola di sicurezza
5010	S101740	Kit con clip, dadi e viti
5012	7600525	Vaso di espansione 8 litri
5013	S101706	Pompa 7M
5014	S101276	Kit collegamento Solo
5015	S100239	Tubo valvola di sicurezza
5016	7602962	Tubo portamanometro pressione
5017	7632826	Flessibile collegamento vaso espansione 8 litri
-	S102993	Kit manutenzione -A- (10-28 kW)
-	S102994	Kit manutenzione -B- (10-28 kW)
-	7601342	Kit manutenzione -C- Solo

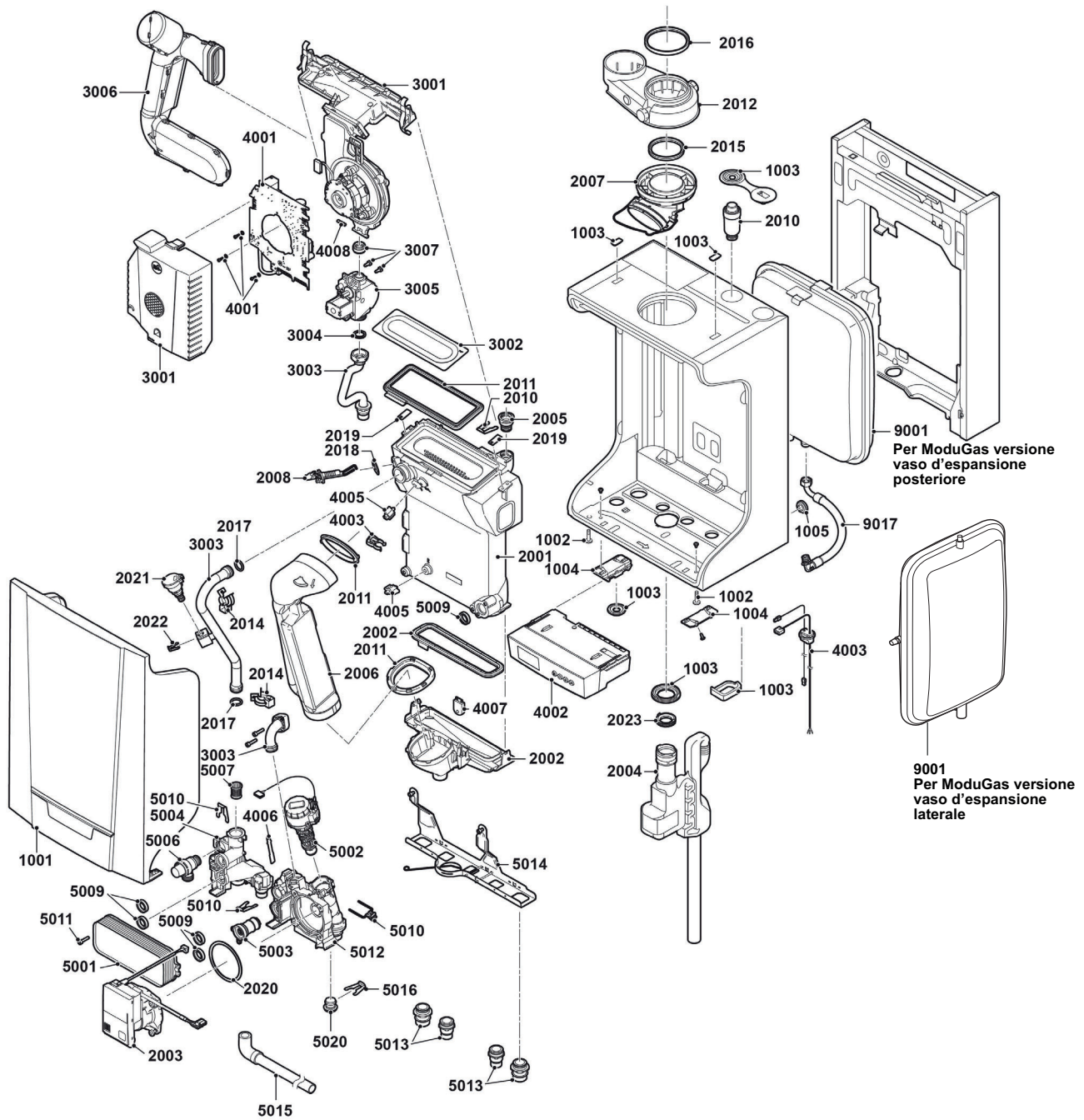
ModuGas 24DS



ModuGas 24DS

Pos.	Codice	Descrizione
1001	7600123	Mantello frontale
1002	S103362	Gommini per mantello
1003	7600078	Set per mantello
1004	7628597	Supporto box nero
1005	S62727	Boccola passacavo Ø 20 mm (15 pezzi)
2001	7694003	Scambiatore primario 28 kW
2002	S101758	Collettore condensa 28 kW
2003	7693991	Pompa 40 kW
2004	S101731	Sifone
2005	7700946	Supporto in plastica per jolly
2006	S101734	Tubo scarico fumi
2007	S103359	Adattatore scarico fumi
2008	7712220	Elettrodo accensione
2010	S101770	Sfiato automatico
2011	S101754	Guarnizione bruciatore 28 kW
2012	S101711	Sdoppiatore scarico fumi 80-80
2014	S101740	Kit con clips, dadi e viti
2016	S100855	Anello di tenuta Ø 80 (5 pezzi)
2017	S59597	Guarnizione 18Ø x 2.8 (10 pezzi)
2018	S62105	Guarnizione per elettrodo (10 pezzi)
2019	7700942	Spina per scambiatore principale
2020	7700944	Guarnizione pompa
2021	S100821	Sensore pressione
2022	S100814	Clip 10,3 (5 pezzi)
2023	7700945	Guarnizione sifone
3001	7694002	Ventilatore + adattatore di miscelazione 28 kW
3001	7706738	Gruppo Aria Gas 15-28 kW (completo)
3002	S101752	Bruciatore 28 kW
3003	7700947	Set tubo mandata/ritorno
3004	S56155	Guarnizione Ø 23,8 x 17,2 x 2 mm (20 pezzi)
3005	7693998	Blocco gas 28 kW
3006	7694000	Ammortizzatore alimentazione aria
3007	7701439	Guarnizioni gas-aria
4001	7694001	PCB CU-GH09 incluse viti
4002	7693962	Box nero con display
4003	7693961	Set cavi
4005	7623837	Kit doppie sonde NTC 10K (1x) e NTC 10K (2x)
4007	7633327	Memoria di configurazione unità CSU-01
4008	S100664	Fusibile 1,6 A (5 pezzi)
5002	S101765	Motore + Pistone valvola 3 vie
5004	7697138	Blocco idraulico sinistro DS
5006	S101772	Valvola sicurezza
5009	S100810	Guarnizione 25,2 x 17 mm (20 pezzi)
5010	S101740	Kit con clips, dadi e viti
5012	7697139	Blocco idraulico destro DS (con pompa)
5013	7697140	Raccordi mandata/Ritorno (attacchi caldaia)
5014	7697142	Fissaggio per blocco destra
5015	S100239	Tubo valvola di sicurezza
5016	S100814	Clip 10,3 (5 pezzi)
5020	S100837	Spina (10 pezzi)
9001	7600525	Vaso d'espansione 8 litri (per ModuGas versione vaso espansione posteriore)
9001	08-5720	Vaso espansione 9 litri (per ModuGas versione vaso espansione laterale)
9017	7632826	Flessibile collegamento vaso d'espansione 8 litri
-	S101276	Kit rubinetti
-	7724010	Set parti aggiuntive (piatto)
-	S102993	Service kit -A- (10-28 kW)
-	7714482	Service kit -B- (10-28 kW)
-	7714499	Service kit C - Solo (10-28 kW)

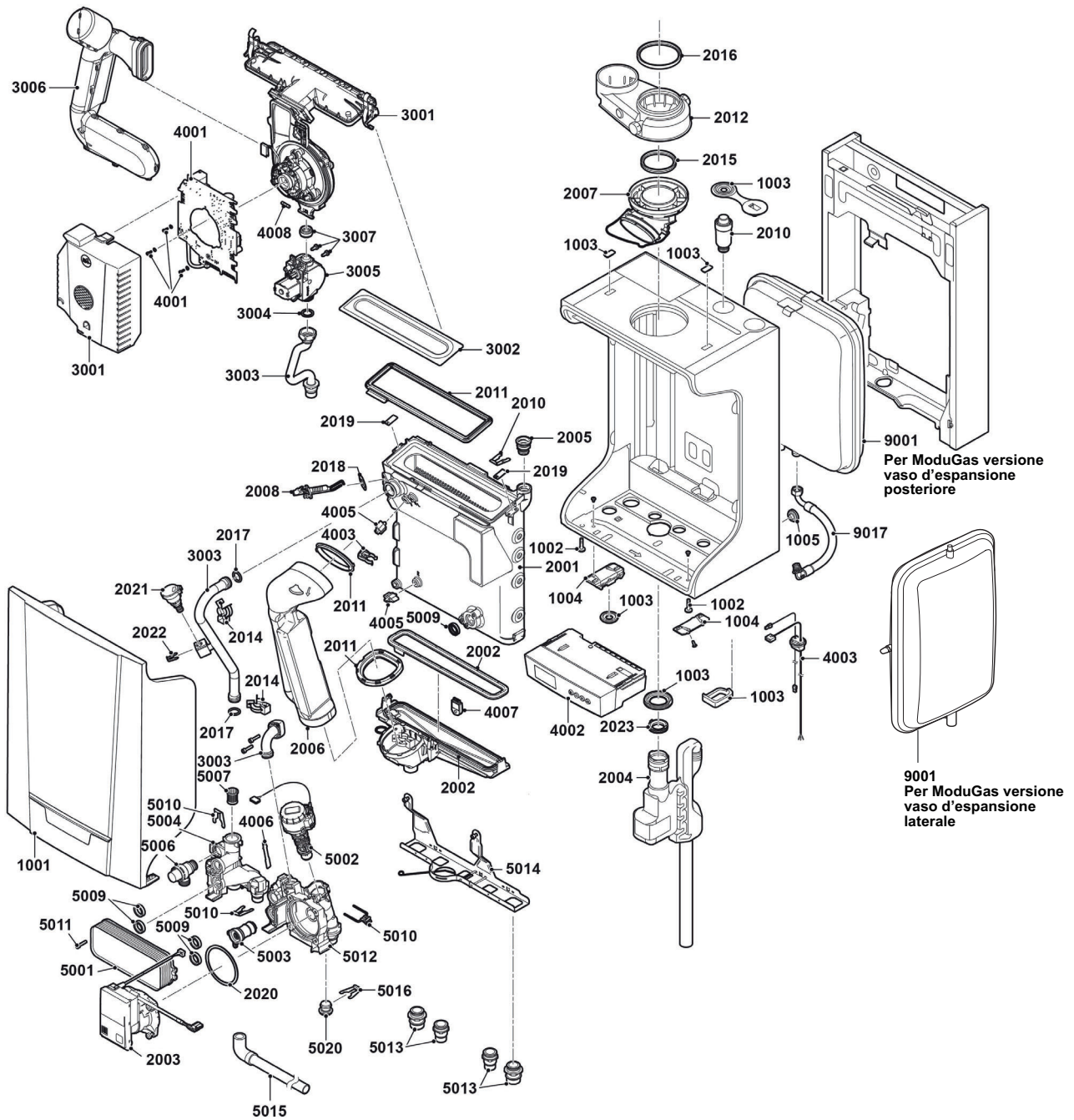
ModuGas 24-28C



ModuGas 24-28C

Pos.	Codice	Descrizione
1001	7600123	Mantello frontale
1002	S103362	Gommini per mantello
1003	7600078	Set per mantello
1004	7628597	Supporto box nero
1005	S62727	Boccola passacavo Ø 20 mm (15 pezzi)
2001	7694003	Scambiatore primario 28 kW
2002	S101758	Collettore condensa 28 kW
2003	7693992	Pompa 28 kW
2004	S101731	Sifone
2005	7700946	Supporto in plastica per jolly
2006	S101734	Tubo scarico fumi
2007	S103359	Adattatore scarico fumi
2008	7712220	Elettrodo accensione
2010	S101770	Sfiato automatico
2011	S101754	Guarnizione bruciatore
2012	S101711	Sdoppiatore scarico fumi 80/80
2014	S101740	Kit con clips, dadi e viti
2016	S100855	Anello di tenuta Ø 80 (5 pezzi)
2017	S59597	Guarnizione 18Ø x 2.8 (10 pezzi)
2018	S62105	Guarnizione per elettrodo (10 pezzi)
2019	7700942	Spina per scambiatore principale
2020	7700944	Guarnizione pompa
2021	S100821	Sensore pressione
2022	S100814	Clip 10,3 (5 pezzi)
2023	7700945	Guarnizione sifone
3001	7694002	Ventilatore e gruppo aria - gas 28 kW
3001	7706738	Gruppo Aria Gas 24/28 kW (completo)
3002	S101752	Bruciatore 24/28 kW
3003	7700947	Set tubo mandata/ritorno
3004	S56155	Guarnizione Ø 23,8 x 17,2 x 2 mm (20 pezzi)
3005	7693998	Valvola gas 28 kW
3006	7694000	Silenziatore aria comburente
3007	7701439	Guarnizioni e viti assieme per assieme gas-aria
4001	7694001	Scheda CU-GH09 con viti
4002	7693962	Box nero con display
4003	7721045	Set cavi
4005	7623837	Kit doppie sonde NTC 10K (1x) e NTC 10K (2x)
4006	S101769	Sensore DHW
4007	7633327	Memoria di configurazione unità CSU-01
4008	S100664	Fusibile 1,6 A (5 pezzi)
5001	7721046	Scambiatore di calore a piastre 24-28 kW
5002	S101765	Motore + Pistone valvola 3 vie
5003	S101766	Cartuccia 24 kW (8l/min)
5004	7697135	Blocco idraulico sinistro (Combi)
5006	S101772	Valvola sicurezza
5007	S100805	Filtro per scambiatore a piastre
5009	S100810	Guarnizione 25,2 x 17 mm (20 pezzi)
5010	S101740	Kit con clips, dadi e viti
5011	S59141	Vite M5 x 18 (15 pezzi)
5012	7697136	Blocco idraulico destro Combi 28 kW (con pompa)
5013	7697140	Raccordi mandata/Ritorno (attacchi caldaia)
5014	7697142	Fissaggio per blocco destra
5015	S100239	Tubo valvola di sicurezza
5016	S100814	Clip 10,3 (5 pezzi)
5020	S100837	Spina (10 pezzi)
9001	7600525	Vaso d'espansione 8 litri (per ModuGas versione vaso espansione posteriore)
9001	08-5720	Vaso espansione 9 litri (per ModuGas versione vaso espansione laterale)
9017	7632826	Flessibile collegamento vaso d'espansione 8 litri
-	S101275	TZ-Set valv.per connessione Combi
-	7724010	Set parti aggiuntive (piatto)
-	S102993	Service kit -A- (10-28 kW)
-	7714482	Service kit -B- (10-28 kW)
-	7714495	Service kit -C- (10-28 kW 8 l)
-	7714496	Service kit -C- (28kW 10 l)

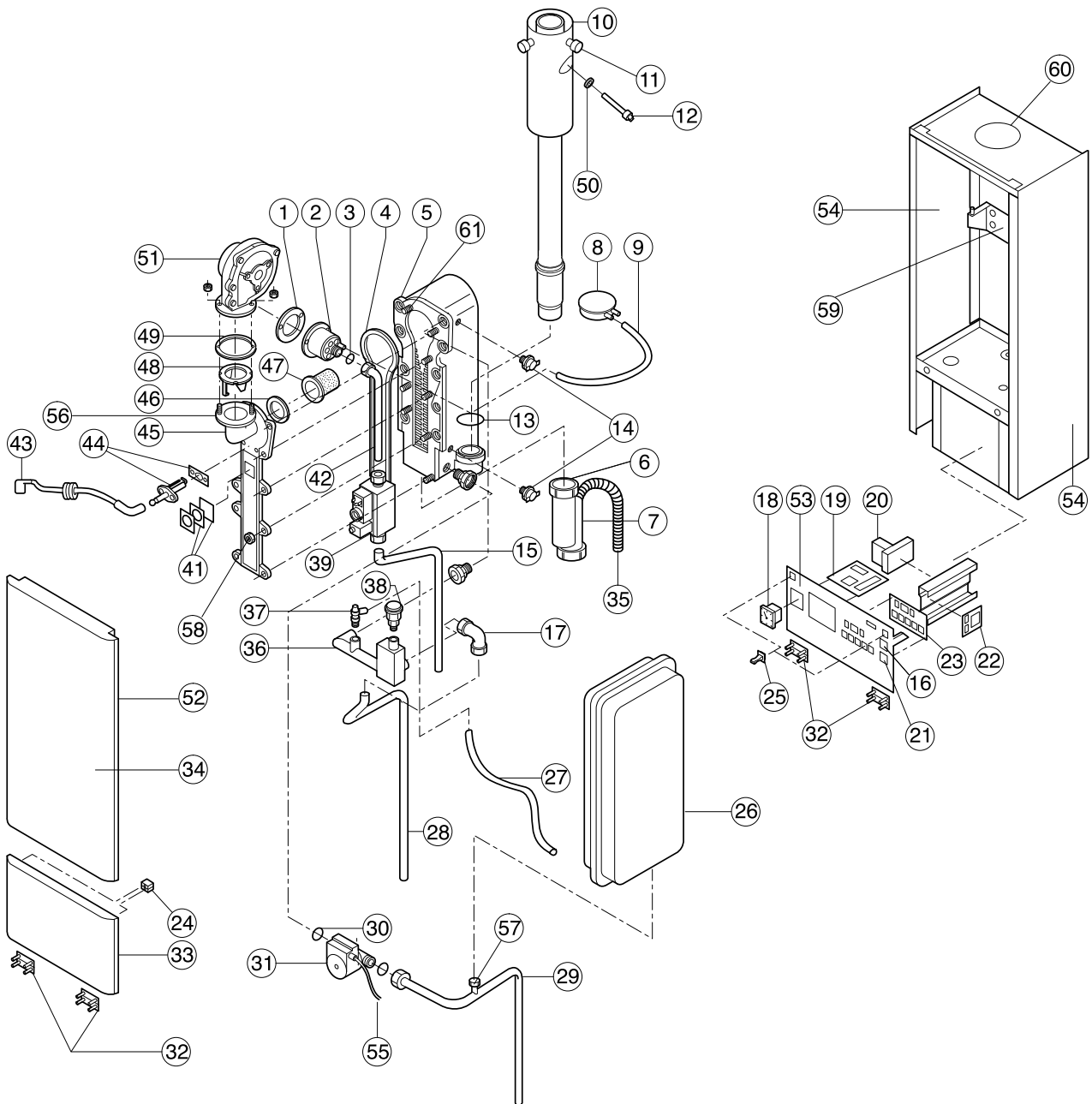
ModuGas 35C



ModuGas 35C

Pos.	Codice	Descrizione
1001	7600123	Mantello frontale
1002	S103362	Gommini per mantello
1003	7600078	Set per mantello
1004	7628597	Supporto box nero
1005	S62727	Boccola passacavo Ø 20 mm (15 pezzi)
2001	7694004	Scambiatore primario 40 kW
2002	S101759	Collettore condensa 40 kW
2003	7693991	Pompa 40 kW
2004	S101731	Sifone
2005	7700946	Supporto in plastica per jolly
2006	S101734	Tubo scarico fumi
2007	S103359	Adattatore scarico fumi
2008	7712220	Elettrodo accensione
2010	S101770	Sfiato automatico
2011	S101755	Guarnizione bruciatore 40 kW
2012	S101711	Sdoppiatore scarico fumi 80-80
2014	S101740	Kit con clips, dadi e viti
2016	S100855	Anello di tenuta Ø 80 (5 pezzi)
2017	S59597	Guarnizione 18Ø x 2.8 (10 pezzi)
2018	S62105	Guarnizione per elettrodo (10 pezzi)
2019	7700942	Spina per scambiatore principale
2020	7700944	Guarnizione pompa
2021	S100821	Sensore pressione
2022	S100814	Clip 10,3 (5 pezzi)
2023	7700945	Guarnizione sifone
3001	7697134	Ventilatore + adattatore di miscelazione 40 kW
3001	7706739	Gruppo Aria Gas 35-40 kW (completo)
3002	S101753	Brucciatoe 40 kW
3003	7700947	Set tubo mandata/ritorno
3004	S56155	Guarnizione Ø 23,8 x 17,2 x 2 mm (20 pezzi)
3005	7693999	Valvola gas 40 kW
3006	7694000	Silenziatore aria comburente
3007	7701439	Guarnizioni e viti assieme per assieme gas-aria
4001	7694001	Scheda CU-GH09 con viti
4002	7693962	Box nero con display
4003	7693961	Set cavi
4005	7623837	Kit doppie sonde NTC 10K (1x) e NTC 10K (2x)
4006	S101769	Sensore DHW
4007	7633327	Memoria di configurazione unità CSU-01
4008	S100664	Fusibile 1,6 A (5 pezzi)
5001	S101751	Scambiatore di calore a piastre 39 kW
5002	S101765	Motore + Pistone valvola 3 vie
5003	7600499	Cartuccia (12 l/min)
5004	7697135	Blocco idraulico sinistro (Combi)
5006	S101772	Valvola sicurezza
5007	S100805	Filtro per scambiatore a piastre
5009	S100810	Guarnizione 25,2 x 17 mm (20 pezzi)
5010	S101740	Kit con clips, dadi e viti
5011	S59141	Vite M5 x 18 (15 pezzi)
5012	7697137	Blocco idraulico destro >28 kW (con pompa)
5013	7697140	Raccordi mandata/Ritorno (attacchi caldaia)
5014	7697142	Fissaggio per blocco destra
5015	S100239	Tubo valvola di sicurezza
5016	S100814	Clip 10,3 (5 pezzi)
5020	S100837	Spina (10 pezzi)
9001	7600525	Vaso d'espansione 8 litri (per ModuGas versione vaso espansione posteriore)
9001	08-5720	Vaso espansione 9 litri (per ModuGas versione vaso espansione laterale)
9017	7632826	Flessibile collegamento vaso d'espansione 8 litri
-	S101275	TZ-Set valv.per connessione Combi
-	7724010	Set parti aggiuntive (piatto)
-	S103019	Service kit-A-(35-39 kW)
-	7714483	Service kit -B- (35-39 kW)
-	7714497	Service kit -C- (39 kW 12 l)

Modula 3,5 ... 11 kW, 7 ... 21 kW, 9 ... 28 kW



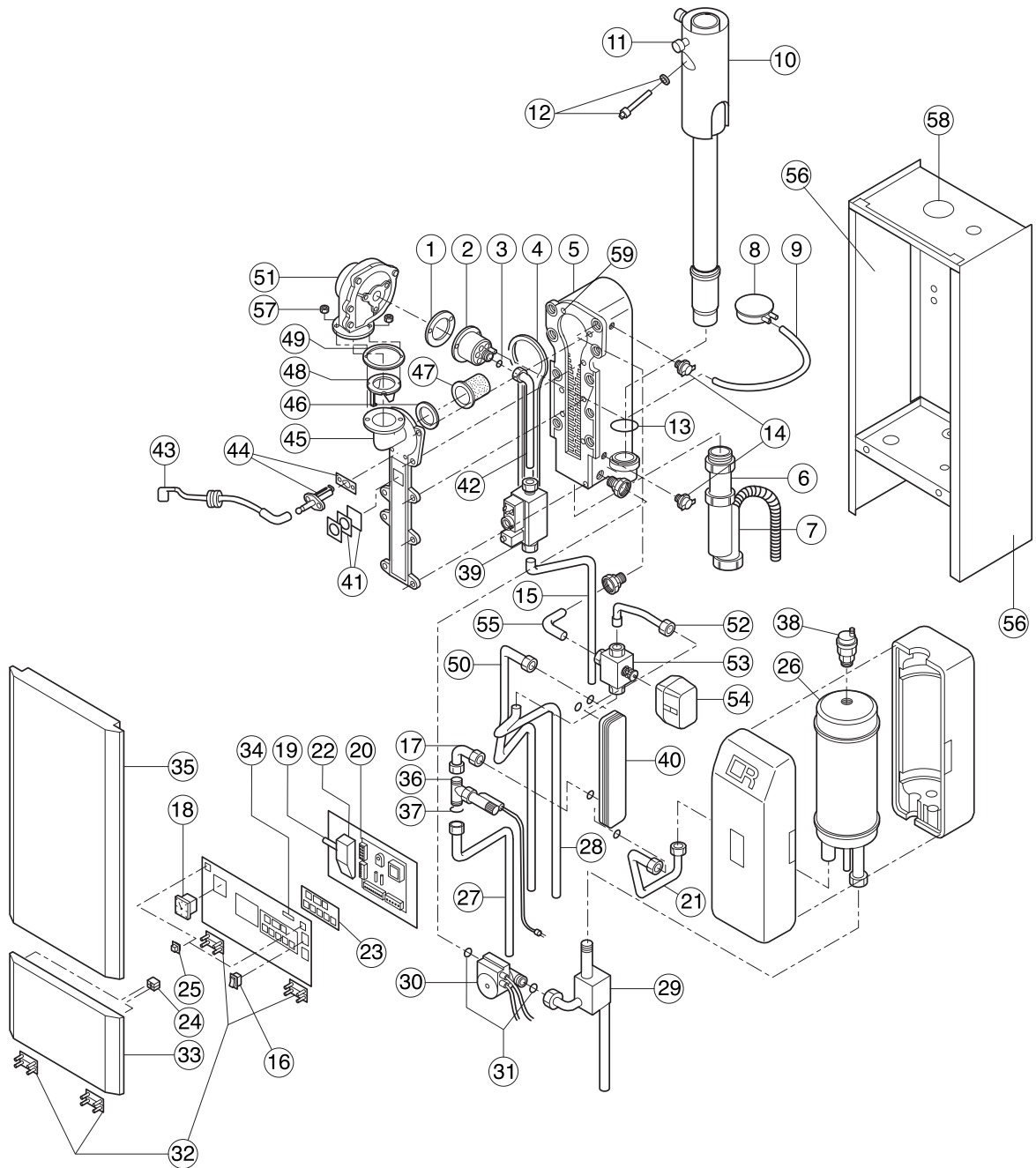
Modula 3,5 ... 11 kW, 7 ... 21 kW, 9 ... 28 kW

Pos.	Codice	Descrizione
1	02-6054	Guarnizione camera di premiscelazione aria / Gas per Modula 3,5 ... 28 kW (10 pezzi)
2	02-6051	Camera di premiscelazione aria / Gas per Modula 3,5 ... 11 kW
2	02-6052	Camera di premiscelazione aria / Gas per Modula 7 ... 21 kW
2	02-6053	Camera di premiscelazione aria / Gas per Modula 9 ... 28 kW
3	02-6078	Guarnizione collamento gas / Camera di premiscelazione Modula 3,5 ... 28 kW (10 pezzi)
3	02-6095	Iniettore G.P.L. Diam.= 3,3 per Modula 3,5 ... 11 kW
3	02-6096	Iniettore G.P.L. Diam.= 4,6 per Modula 7 ... 21 kW
3	02-6099	Iniettore G.P.L. Diam.= 5,15 per Modula 9 ... 28 kW
3	02-6097	Guarnizione iniettore G.P.L. Modula 3,5 ... 28 kW
3	02-6100	Regolatore di portata G.P.L. per Modula 3,5 ... 11 kW
4	02-6012	Guarnizione apertura ispezione scambiatore Modula 3,5 ... 28 kW
5	22-0203	Scambiatore termico Modula II 10 e 20 kW
5	02-6038	Scambiatore di calore Modula 9 ... 28 kW
5	04-S62503	Kit sostituzione tappi scambiatore (15 pz)
5	02-6039	Freno a molla per Modula 3,5 ... 21 kW
5	02-6040	Freno a molla per Modula 9 ... 28 kW
6	02-6108	Raccordo sifone in PPs 1 1/4" x d 32
7	02-3899	Guarnizione sifone Modula
7	02-6064	Sifone 1 1/4" per Modula
7	02-6140	Tappo di deposito per sifone
8	02-6016	Pressostato Modula 3,5 ... 28 kW
9	02-6073	Tubo di collegamento in silicone 6/9 mm (pressostato / ventilatore)
10	02-1015	Tubo coassiale DN 80/125 per Modula 3,5 ... 28 kW
11	02-6071	Tappo apertura per analisi di combustione
12	04-S49297	Sensore gas combusto
13	02-6070	Guarnizione (blu) tubo gas combusto / scambiatore di calore DN 70 per Modula (10 pezzi)
14	04-S44698	Sensore di temperatura mandata e ritorno
15	02-6076	Tubazione alla valvola gas Modula 3,5 ... 28 kW
15	02-6112	Raccordo collegamento gas 15 mm x 1/2"
16	02-6083	Interruttore manuale / automatico
17	02-6058	Raccordo ad angolo 22 mm Modula 3,5 ... 28 kW
18	02-6074	Manometro caldaia Modula 3,5 ... 28 kW
18	02-6075	Bulbo per manometro Modula 3,5 ... 28 kW
19	09-7025	Scheda collegamenti elettrici RT per Modula R / Modula N
19	09-7026	Scheda collegamenti elettrici AT per Modula
20	02-6020	Apparcechiatura elettronica MCBA Modula 3,5 ... 28 kW
20	02-6080	Cavi elettrici 24 V Modula 3,5 ... 28 kW
20	02-6081	Cavi elettrici 230 V Modula 3,5 ... 28 kW
20	02-6082	Cavo piatto Modula fino N° di produzione 49408
20	02-6147	Cavo piatto Modula fino N° di produzione 49409
21	02-3431	Interruttore generale
22	02-6079	Fissaggi per interfaccia Modula 3,5 ... 28 kW
22	22-1277	Interfaccia TEM 4 V 2.5 per Modula
23	02-6034	Display con tastiera di comando Modula 3,5...28 kW fino n° di produzione 49408
23	02-6146	Display con tastiera di comando Modula 3,5...28 kW fino n° di produzione 49409
24	02-6067	Piastrina d'arresto sportello Modula (10 pezzi)
25	02-6066	Chiusura maschio sportello Modula (10 pezzi)
26	02-6011	Vaso d'espansione 16,5 l / 0,75 bar
27	22-0170	Tubo di scarico per valvola di sicurezza
28	02-6056	Tubazione mandata caldaia Modula 3,5 ... 28 kW
29	02-6057	Tubazione ritorno Modula 3,5 ... 28 kW
29	02-8169	Raccordi di collegamento 22 mm x 3/4" AG
30	02-6084	Guarnizione pompa / raccordo 1" (10 pezzi)
31	22-0267	Pompa Alpha 2 25-40
31	22-0278	Pompa Alpha 2 25-60
31	22-0275	Pompa Grundfos UPS 25/40, 130 mm
31	22-0005	Pompa Grundfos UPS 25/60 S2
31	02-6063	Tronchetto 130 mm per pompa Modula
32	02-6068	Cerniera per chiusura Modula (2 pezzi)

Modula 3,5 ... 11 kW, 7 ... 21 kW, 9 ... 28 kW

Pos.	Codice	Descrizione
33	02-6032	Chiusura grigio/giallo per Modula 3,5 ... 28 kW
34	02-6031	Mantello frontale - grigio per Modula 3,5 ... 28 kW
35	02-6065	Tubo flessibile sifone
36	02-6055	Tubazione mandata con degasatore Modula 3,5 ... 28 kW
37	22-0544	Valvola di sicurezza 1/2" per Modula
38	04-S37628	Sfiato d'aria 3/8"
38	02-6157	Raccordo a T con tubo di collegamento per lo sfiato di aria
39	02-6017	Valvola gas Modula 3,5 ... 28 kW
40	04-S30153	Spina di collegamento elettrodo d'accensione
41	S45004	Vetrospia 32 x 32 x 3 con guarnizione
42	02-6077	Tubazione valvola gas / bruciatore Modula 3,5 ... 28 kW
43	02-6187	Kit cavo d'accensione
44	S53489	Guarnizione per elettrodo d'accensione Modula 3,5 ... 28 kW (10 pezzi)
44	02-6021	Elettrodo d'accensione Modula 3,5 ... 28 kW
44	S55409	Protezione elettrodo d'accensione (5 pezzi)
45	02-6041	Apertura di manutenzione Modula 3,5 ... 28 kW
46	02-6050	Guarnizione flangia bruciatore Modula 3,5 ... 28 kW, Modula 3,5 ... 28 kW (5 pezzi)
47	02-6047	Bruciatore per Modula 3,5 ... 11 kW
47	02-6048	Bruciatore per Modula 7 ... 21 kW
47	02-6049	Bruciatore per Modula 9 ... 28 kW
47	02-6098	Riduzione volume camera di combustione Modula 3,5 ... 11 kW
48	02-6044	Freno a molla ventilatore Modula 3,5 ... 11 kW
48	02-6045	Freno a molla ventilatore Modula 7 ... 21 kW
48	02-6046	Freno a molla ventilatore Modula 9 ... 28 kW
49	02-6014	Guarnizione ventilatore Modula 3,5 ... 28 kW
50	04-49298	Bulbo sensore gas combusto
51	04-S54878	Ventilatore per Modula II
52	S43266	Guarnizione a nastro involucro caldaia 12 x 4 mm
53	02-6026	Copertura display Modula 3,5 ... 28 kW
54	02-6085	Involucro per Modula 3,5 ... 21 kW
56	02-6015	Viti ventilatore Modula 3,5 ... 28 kW
57	02-6059	Tappo 1/2" (collegamento vaso d'espansione) Modula
57	02-6060	Guarnizione tappo 1/2" Modula
58	S54755	Set dadi di copertura, contenuto (20 pezzi)
59	02-6176	Fissaggio scambiatore di calore della Modula 3,5...21 kW
59	02-6178	Fissaggio scambiatore di calore della Modula 9...28 kW
60	02-6002	Guarnizione blu DN 125 per lato superiore involucro
61	04-S58661	Perno filettato per scambiatore di calore (4x)
-	S52484	Spazzola per scambiatore Modula
-	22-0810	Copertura di protezione per scambiatore sopra
-	02-6155	Chiave regolazione valvola gas
-	09-7028	Spinotto alimentazione per scheda AT/RT

Modula Combi 7 ... 21 kW, 9 ... 28 kW



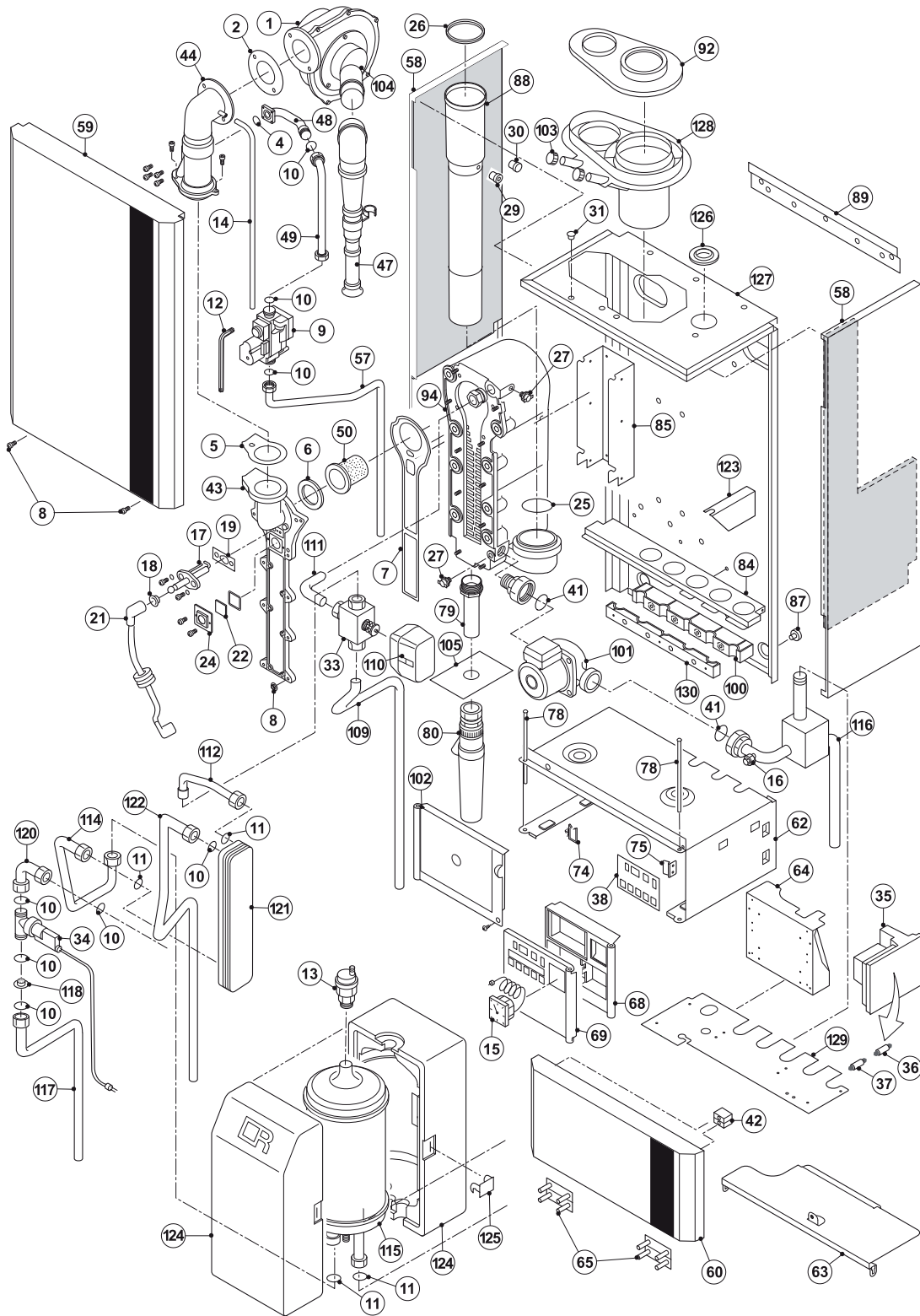
Modula Combi 7 ... 21 kW, 9 ... 28 kW

Pos.	Codice	Descrizione
1	02-6054	Guarnizione camera di premiscelazione aria / gas per Modula 3,5 ... 28 kW (10 pezzi)
2	02-6052	Camera di premiscelazione aria / gas per Modula 7 ... 21 kW
2	02-6053	Camera di premiscelazione aria / gas per Modula 9 ... 28 kW
3	02-6078	Guarnizione - coll. gas / camera di premiscelazione Modula 3,5 ... 28 kW (10 pezzi)
3	02-6097	Guarnizione - Iniettore G.P.L. Modula 3,5 ... 28 kW
3	02-6096	Iniettore G.P.L. D = 4,6 per Modula 7 ... 21 kW
3	02-6099	Iniettore G.P.L. D = 5,15 per Modula 9 ... 28 kW
4	02-6012	Guarnizione - apertura ispezione Modula 3,5 ... 28 kW
5	22-0203	Scambiatore termico Modula II 10 e 20 kW
5	22-0204	Scambiatore termico Modula II 30 kW
5	04-S62503	Kit sostituzione tappi scambiatore (15 pz)
6	02-6108	Raccordo sifone in PPs 1 1/4" x d 32
7	02-6064	Sifone 1 1/4"
7	02-6065	Tubo di scarico sifone (flessibile)
7	02-6140	Tappo di deposito per sifone
8	02-6016	Pressostato di controllo aria
9	02-6073	Tubo di collegamento in silicone 6/9 mm (pressostato / ventilatore)
10	04-52895	Tubo gas combusto in alluminio Modula I Combi
11	02-6071	Tappo per apertura per analisi di combustione
12	04-S49297	Sensore di temperatura - gas combusto
12	04-49298	Bulbo per sensore di temperatura - gas combusto
13	02-6070	Guarnizione (blu) - tubo gas combusto / scambiatore di calore DN 70 (10 pezzi)
14	04-S44698	Sensore di temperatura - mandata / ritorno
15	02-6076	Tubazione alla valvola gas Modula 3,5 ... 28 kW
15	02-6112	Raccordo 1/2" AG x 15 mm
16	02-3431	Interruttore generale
17	02-6161	Tubazione acqua sanitaria - Flussostato / Scambiatore a piastra
18	02-6074	Manometro caldaia Modula 3,5 ... 28 kW
18	02-6075	Bulbo manometro caldaia Modula 3,5 ... 28 kW
19	09-6329	Fusibile 3,15 AT/250V
19	04-S43563	Fusibile, 2 A
20	-	Apparecchiatura elettronica MCBA Modula Combi (contattare l'ufficio ricambi Paradigma)
20	02-6168	Kit cavi 24 V per Modula Combi
20	02-6169	Kit cavi 230 V per Modula Combi
21	02-6163	Tubazione - Scambiatore a piastra / Accumulo inerziale
22	22-1277	Interfaccia TEM 4 V 2.5 per Modula
22	02-6079	Fissaggi per Interfaccia Modula 3,5 ... 28 kW
23	02-3430	Display con tastiera di comando
24	02-6067	Piastrina d'arresto sportello Modula Combi (10 pezzi)
25	02-6066	Chiusura maschio sportello Modula Combi (10 pezzi)
26	02-6164	Accumulo inerziale 8 l
27	02-6175	Tubazione acqua fredda sanitaria - Raccordo di collegamento / Flussostato
28	S46801	Tubazione valvola 3 vie Modula Combi
29	02-6165	Tubazione ritorno - Raccordo di collegamento / Sfiato d'aria
29	02-8169	Raccordo di collegamento 22 mm x 3/4"
30	02-6124	Pompa caldaia PWM 25/60 con cavi di collegamento
31	02-6084	Guarnizione - Raccordo pompa 1" (10 pezzi)
32	02-6068	Cerniera per chiusura Modula (2 pezzi)
33	02-6137	Chiusura bianco / giallo per Modula Combi
34	02-6170	Cavo piatto di collegamento - Interfaccia/Display
34	02-6162	Copertura display con tastiera di comando per Modula Combi
35	02-6136	Mantello frontale per Modula Combi
35	S43266	Guarnizione in gomma 12 x 4 mm (camera stagna)
36	02-6120	Flussostato
37	02-6122	Limitatore di portata 6,0 l
37	02-6123	Limitatore di portata 8,0 l
38	04-S37628	Sfiato d'aria 3/8
39	02-6017	Valvola gas Modula 3,5 ... 28 kW

Modula Combi 7 ... 21 kW, 9 ... 28 kW

Pos.	Codice	Descrizione
40	02-6119	Scambiatore a piastra per Modula Combi
41	S45004	Vetrospia 32 x 32 x 3 con guarnizione
42	02-6077	Tubazione gas - Valvola gas / Bruciatore Modula 3,5 ... 28 kW
43	02-6187	Kit cavo d'accensione Modula N
44	S53489	Guarnizione per elettrodo d'accensione Modula 3,5 ... 28 kW (10 pezzi)
44	02-6160	Elettrodo accensione Modula II
44	S55409	Guarnizione per elettrodo d'accensione (5 pezzi)
45	02-6041	Apertura di manutenzione per Modula 3,5 ... 28 kW
46	02-6050	Guarnizione flangia bruciatore Modula 3,5 ... 28 kW (5 pezzi)
47	02-6048	Bruciatore Modula 7 ... 21 kW
47	02-6049	Bruciatore Modula 9 ... 28 kW
48	02-6045	Molla ventilatore Modula 7 ... 21 kW
48	02-6046	Molla ventilatore Modula 9 ... 28 kW
49	04-S45182	Guarnizione ventilatore Modula 3,5 ... 28 kW
50	02-6173	Tubazione acqua calda sanitaria - Raccordo di collegamento / scambiatore a piastra
51	04-S54878	Ventilatore per Modula II
52	S57880	Tubazione - Valvola a tre vie / Scambiatore a piastra
53	02-6035	Valvola a tre vie con raccordi di collegamenti 22 mm
53	02-6087	Pistone per la valvola a tre vie
54	02-6089	Servomotore per valvola a tre vie Modula Combi
55	02-6174	Tubazione di mandata - Scambiatore / Valvola a tre vie
56	02-6156	Mantello laterale destro / sinistro
57	02-6015	Viti per ventilatore Modula 3,5 ... 28 kW
58	02-6002	Guarnizione blu DN 125 per lato superiore involucro
59	04-S58661	Perno filettato per scambiatore di calore (4x)
-	22-0810	Copertura di protezione per scambiatore sopra
-	02-6039	Freno a molla 3,5 ... 21 kW

Modula II 35 Combi



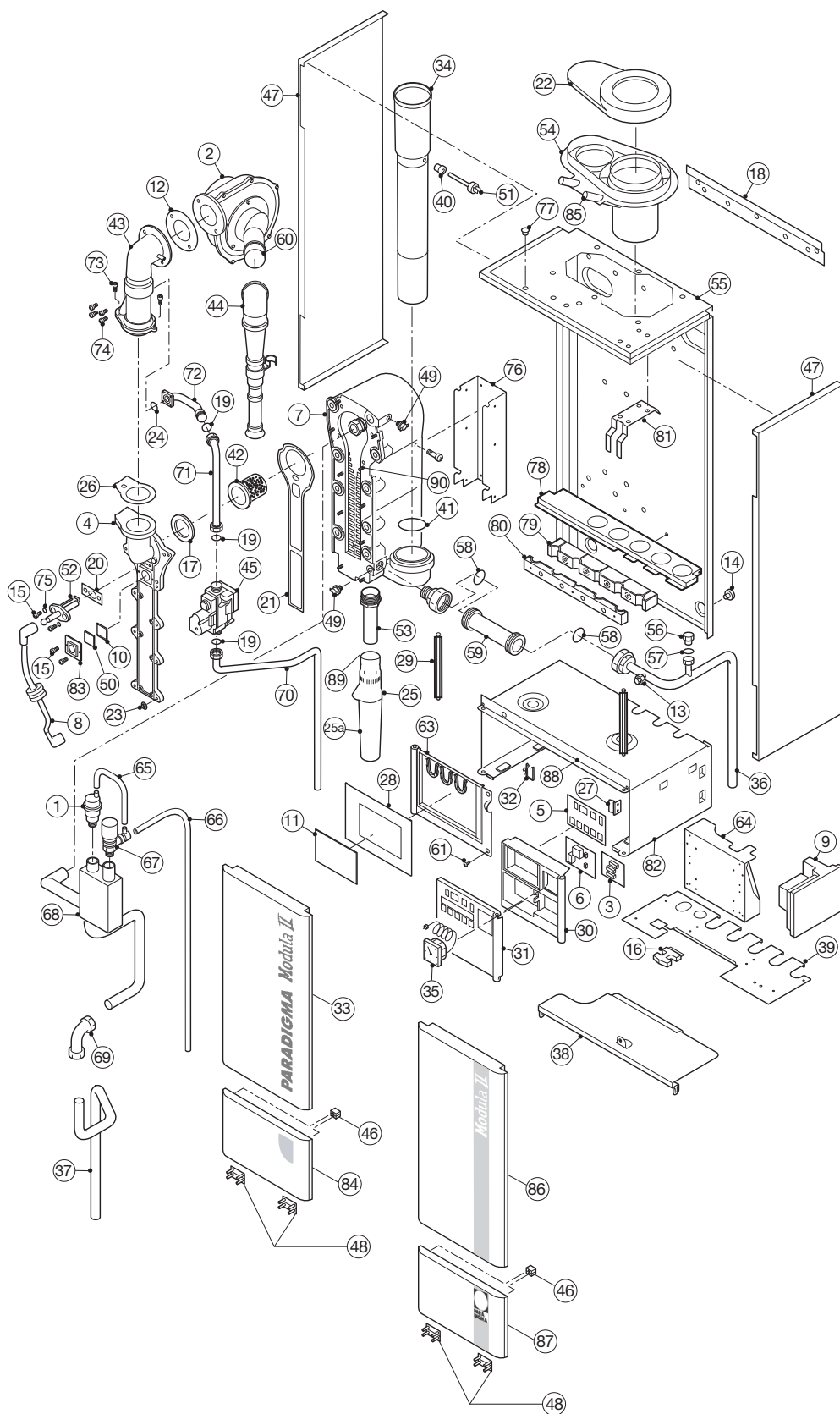
Modula II 35 Combi

Pos.	Codice	Descrizione
1	04-S54878	Ventilatore EBM
2	02-3662	Guarnizione ventilatore (10 pezzi)
4	S59215	Guarnizione valvola gas / iniettore
5	S54777	Guarnizione Venturi / ventilatore (5 pezzi)
6	02-6050	Guarnizione flangia bruciatore Modula (5 pezzi)
7	02-6012	Guarnizione scambiatore Modula I, II
8	S54755	Viti per chiusura scambiatore termico (20 pezzi)
9	22-0009	Valvola gas per Modula II
10	04-56157	Guarnizione 18,3 x 12,7 x 2 (10 pezzi)
11	S56155	Guarnizione valvola gas
12	02-6155	Chiave per regolazione caldaia Modula
13	04-S37628	Sfiato d'aria automatico
14	02-3491	Tubo in silicone 4/8 mm, L= 1 ml
15	02-6074	Manometro completo
16	02-6075	Bulbo per manometro Modula
17	02-6021	Elettrodo d'accensione
18	S55409	Protezione elettrodo d'accensione (5 pezzi)
19	S53489	Guarnizione elettrodo d'accensione
21	02-6187	Kit cavo d'accensione Modula
22	S45004	Vetrospia 32 x 32 x 3 con guarnizione
24	04-54822	Fissaggio per la vetrospia
25	22-0123	Guarnizione tubo gas combusto/scambiatore (5 pezzi)
26	S55914	Guarnizione gas combusto DN 80 (5 pezzi)
27	04-S44698	Sensore temperatura elmwood elth 279007
29	04-56331	Gommino per gas combusto NTC 12 Ohm 3%
30	22-0530	Tappo sensore gas combusto
31	04-55668	Tappo in gomma Selecta (10 pezzi)
33	02-6087	Pistone per valvola a tre vie 22 mm
34	02-6120	Flussostato Modula Combi
35	S59402	Apparecchiatura elettronica Modula II
36	04-S43562	Fusibile 3,15 AT
37	04-S43563	Fusibile 2 AT
38	04-S54802	Scheda display
41	S51103	Guarnizione 44 x 32 x 4
42	22-1292	Calamita per chiusura sportello
43	22-0020	Coperchio manutenzione scambiatore Modula II
44	04-S58163	Sistema Venturi 35 Combi
47	22-0148	Tubo d'aspirazione aria comburente
48	22-0053	Tubazione collegamento sistema Venturi
49	04-57440	Tubazione valvola gas 35 Combi
50	04-S57888	Brucciato 18SR 35 Combi
57	22-0557	Tubazione dalla valvola gas
58	22-0558	Mantello laterale destra/sinistra 35 Combi
59	22-0559	Mantello frontale 35 Combi
60	04-58170	Mantello inferiore 35 Combi
62	22-0202	Telaio di montaggio per display
63	22-0100	Lamiera per Modula II
64	S58386	Adattatore
65	02-6068	Cerniera sportello Modula II (2 pezzi)
68	S54800	Involucro display
69	04-56940	Porta display
74	S54809	Fissaggio per cavi elettrici
75	S54794	Fissaggio per apparecchiatura elettronica (10 pezzi)
78	S54798	Perno per sportello (2 pezzi)
79	02-6108	Raccordo sifone
80	S54761	Sifone completo
84	22-0187	Guida tubazione
85	22-0185	Fissaggi scambiatore termico Modula 35 Combi

Modula II 35 Combi

Pos.	Codice	Descrizione
87	S47174	Distanziatore inferiore (10 pezzi)
88	22-0093	Tubo gas combusto DN 80, PP
89	04-57485	Placca per montaggio caldaia a muro
92	22-0191	Sdoppiatore Modula II
94	22-0204	Scambiatore termico Modula 35 Combi
101	02-6124	Pompa caldaia Modula Combi PWM 25/60
103	22-0248	Coperchio a vite raccordo gas combusto
104	S56245	Adattatore tubo aspirazione aria
105	04-56963	Piastra collegamento condensa
109	04-57052	Tubo valvola 3 vie
110	04-S49775	Motore valvola deviatrice 24V
111	02-6174	Tubazione mandata
112	04-57880	Tubo di mandata scambiatore DVU
114	S57883	Tubo scambiatore / accumulo inerziale
115	02-6164	Accumulo inerziale 8 litri
116	04-57051	Tubazione di ritorno
117	S57057	Tubazione acqua fredda sanitaria
118	04-S50632	Limitatore di flusso 8,0 litri
120	S46981	Tubazione acqua sanitaria
121	02-6119	Scambiatore a piastra 35 Combi
122	04-57884	Tubazione acqua calda sanitaria scambiatore
123	04-57055	Fissaggio accumulo inerziale
124	04-57056	Isolazione per accumulo inerziale
125	04-47642	Clip di fissaggio per l'isolazione
126	22-1231	Passaggio mantello in gomma
129	04-56323	Lamiera inferiore per telaio display
130	04-57049	Morsetto tubo di mandata 35 Combi
-	04-57892	Cavo per ventilatore
-	04-51170	Raccordo a dado 1/2"
-	04-49834	Serbatoio d'acqua 3/8" per sfiatatoio
-	S54805	Fissaggi per cavo piatto
-	S54806	Cavo piatto per Modula II
-	04-58034	Isolazione rivestimento lato sinistro 35 Combi
-	04-58046	Isolazione rivestimento lato destro 35 Combi
-	04-58055	Isolazione
-	04-58869	Isolazione mantello frontale

Modula II 10, 20, 30



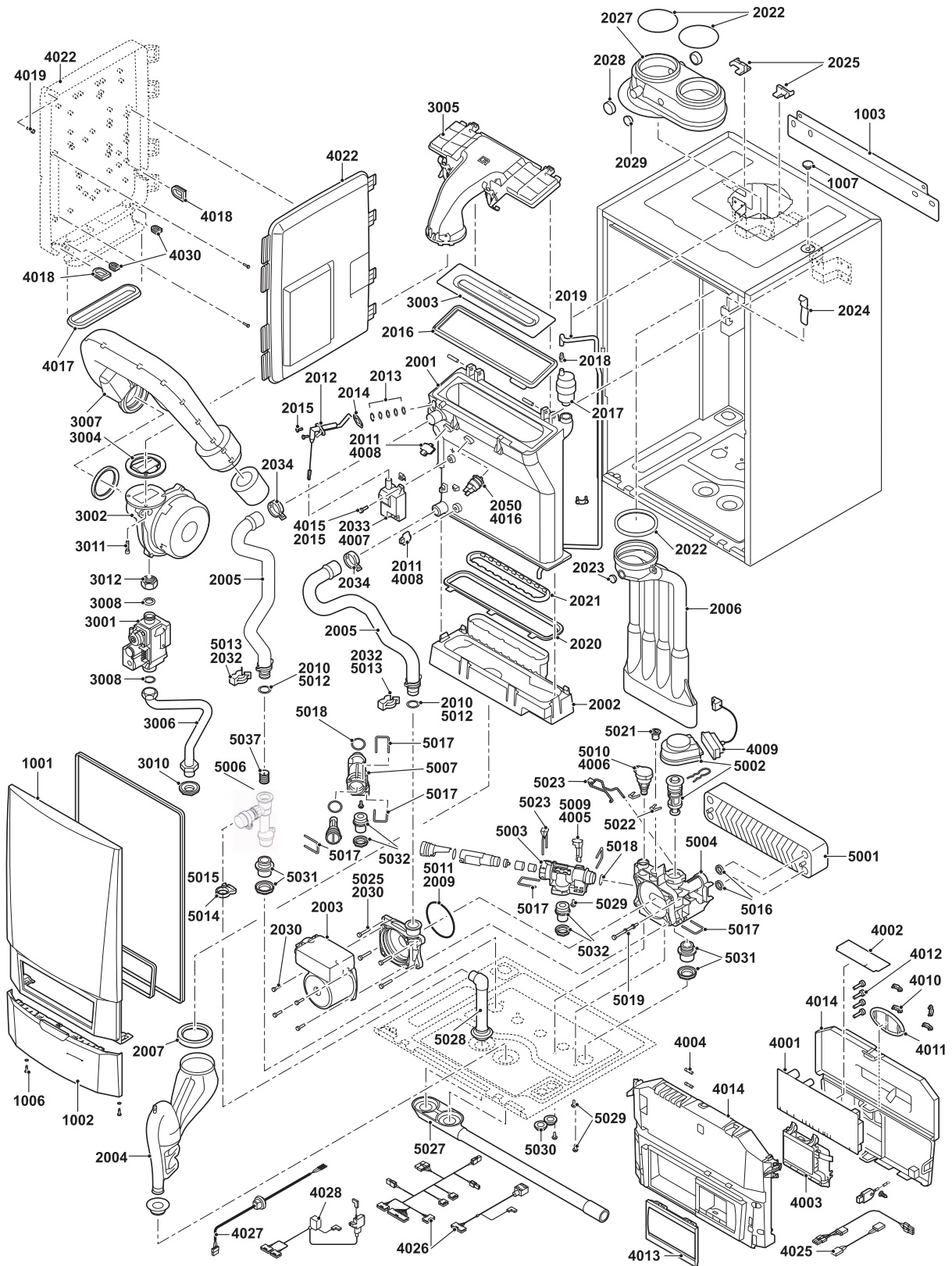
Modula II 10, 20, 30

Pos.	Codice	Descrizione
1	04-S37628	Sfiato d'aria automatico
2	04-S54878	Ventilatore per Modula II 10, 20, 30 kW
3	S63316	Scheda AM3-2 Modula II
4	22-0020	Coperchio di manutenzione scambiatore Modula II 10, 20, 30 kW
5	04-S54802	Display Modula II
6	22-1277	Interfaccia TEM 4 V 2.5
7	22-0203	Scambiatore termico Modula II 10 e 20 kW
7	22-0204	Scambiatore termico Modula II 30 kW
7	04-S62503	Kit sostituzione tappi scambiatore (15 pz)
8	02-6187	Kit cavo d'accensione
9	S59402	Apparecchiatura elettronica Modula II
9	04-S43562	Fusibile 3,15 AT
9	04-S43563	Fusibile 2 AT
9	02-3487	Spina collegamento elettrico
9	S54805	Fissaggi per cavo piatto
9	S54806	Cavo piatto per Modula II
9	04-58577	Kit cavi per apparecchiatura elettronica
10	04-35458	Guarnizione vetrospia
11	22-1272	Coperchio in plastica
12	02-3662	Guarnizione ventilatore Modula
13	02-6075	Bulbo per manometro Modula
14	S47174	Distanziatore inferiore (10 pezzi)
15	22-1305	Viti di fissaggio elettrodo/vetrospia
16	S49196	Fissaggi cavi elettrici
17	02-6050	Guarnizione flangia bruciatore Modula (5 pezzi)
18	22-1071	Barra di fissaggio a muro per Modula II
19	02-6078	Guarnizione Modula 3,5...28 kW (10 pezzi)
20	S53489	Guarnizione elettrodo accensione (10 pezzi)
21	02-6012	Guarnizione scambiatore Modula
22	22-1225	Placca gas combusto DN 80/125
23	S54755	Viti per chiusura scambiatore termico (20 pezzi)
24	S59215	Guarnizione valvola gas / iniettore
25	S54769	Sifone Modula II (solo bicchiere)
25a	S54761	Sifone completo
26	S54777	Guarnizione Venturi / ventilatore (5 pezzi)
27	S54794	Fissaggio per apparecchiatura elettronica (10 pezzi)
28	22-1273	Frontalino sinistra
28	09-7140	Scheda Modula II 2...30 kW MES
28	09-7141	Adattatore MES Modula II 2...30 kW
28	09-7142	Involucro moduli MES Modula II 2...30 kW
28	22-0811	Placca frontale per regolazione Systa
52	22-0812	Chiusura per placca frontale regolazione Systa
29	S54798	Perno per sportello (2 pezzi)
30	S54800	Involucro display
31	S56940	Coperchio display trasparente
32	S54809	Fissaggio per cavi elettrici
33	04-58169	Mantello frontale Modula II
34	22-0093	Tubo gas combusto DN 80, PP
35	02-6074	Manometro caldaia
36	22-0098	Tubazione di ritorno
37	22-0099	Tubazione di mandata
36/37	02-8169	Raccordi di collegamento 22 mm x 3/4"
38	22-0100	Lamiera
39	22-0108	Lamiera inferiore per il telaio del display
40	04-49298	Bulbo per sonda gas combusto
41	22-0123	Guarnizione tubo gas combusto/scambiatore termico DN 70 (5 pezzi)
42	22-0149	Bruciatore per Modula II 10 kW
42	22-0150	Bruciatore per Modula II 20 kW
42	04-S57888	Bruciatore per Modula II 30 kW

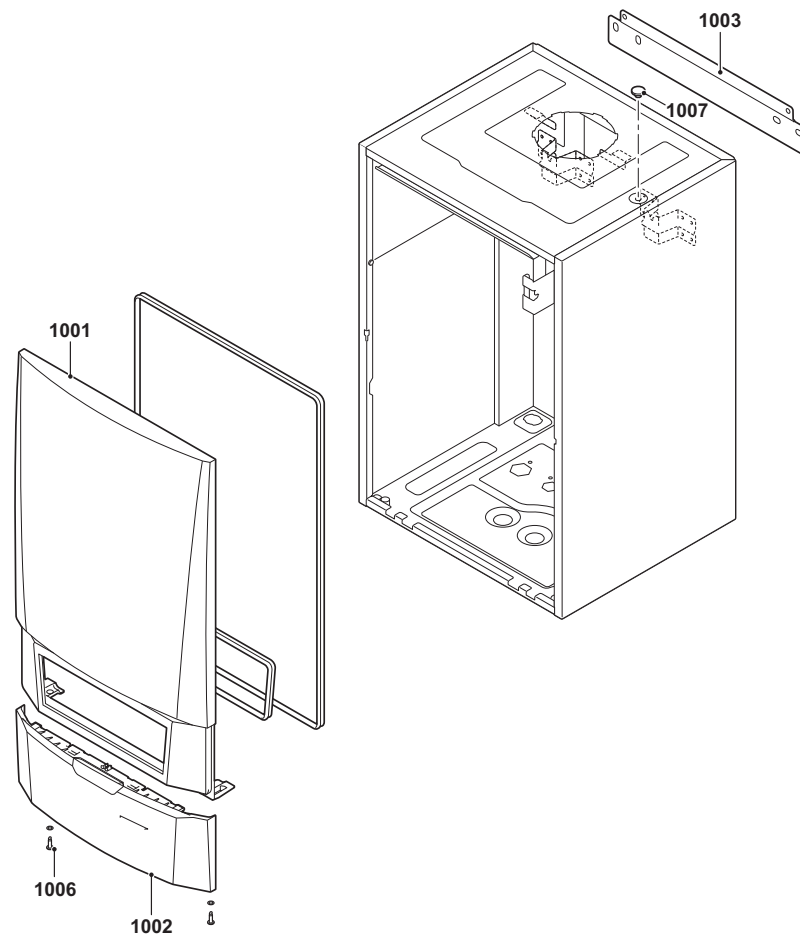
Modula II 10, 20, 30

Pos.	Codice	Descrizione
43	22-0213	Sistema Venturi per Modula II 10 kW
43	22-0128	Sistema Venturi per Modula II 20 kW
43	22-0129	Sistema Venturi per Modula II 30 kW
44	22-0148	Tubo d'aspirazione aria comburente
45	22-0009	Valvola gas
46	22-1292	Calamita per chiusura sportello
47	04-56182	Mantello laterale sinistra/destra
48	02-6068	Cerniera sportello Modula II (2 pezzi)
49	04-S44698	Sensore di temperatura mandata / ritorno
50	S45004	Vetrospia con guarnizione
51	04-S49297	Sensore gas combusto
52	02-6021	Elettrodo accensione Modula II
53	02-6108	Raccordo sifone in PPs 11/4" x 32 mm
54	S54747	Placca gas combusto DN 80
55	22-1229	Telaio Modula II
56	02-6059	Tappo 1/2"
57	02-6060	Guarnizione tappo 1/2"
58	02-6084	Guarnizione pompa / raccordo (10 pezzi)
59	22-0275	Pompa Grundfos UPS 25/40, 130 mm
59	02-6063	Tronchetto 130 mm
59	22-0005	Pompa Grundfos UPS 25/60 S2
59	02-6003	Pompa Grundfos Alpha 25-60/130 mm
60	22-0007	Adattatore tubo d'aspirazione d'aria / ventilatore
61	22-1307	Viti 4,2x25 (20 pezzi)
63	22-0045	Telaio di montaggio regolazione
64	22-0168	Fissaggio in lamiera per adattatore
65	02-3491	Tubazione in silicone
66	22-0170	Tubo di scarico per la valvola di sicurezza
67	02-6062	Valvola di sicurezza Modula
68	22-0176	Degasatore
69	02-6058	Raccordo ad angolo 22 mm
70	S56208	Tubazione dalla valvola gas
70	02-6112	Raccordo collegamento gas
71	S57440	Tubazione verso la valvola gas
72	S59258	Tubazione di collegamento sistema Venturi
73	44830	Viti di fissaggio M5 x 12, 4 pezzi
74	32786	Viti di fissaggio M4 x 10, 4 pezzi
75	22-0179	Rondelle per viti, 4 pezzi
76	22-0183	Fissaggi per scambiatore termico Modula II 10, 20 kW
76	22-0185	Fissaggi per scambiatore termico Modula II 30 kW
77	22-0186	Coperchio
78	22-0187	Guida tubazione
79	22-0188	Fissaggio tubazione posteriore
80	22-0189	Fissaggio tubazione anteriore
81	22-0199	Fissaggio per vaso d'espansione
82	22-0202	Telaio di montaggio per display
83	22-1237	Telaio vetrospia
84	04-58170	Chiusura frontale inferiore Modula II
85	22-0248	Tappo per foro analisi fumi / aspirazione
86	22-0270	Mantello frontale da Settembre 2003
87	22-0271	Sportello display da Settembre 2003
88	09-7332	Scheda per SystaCompact
88	09-7369	Scheda per SystaComfort
88	09-7326	Interfaccia per SystaComfort
88	09-7360	Cavo per interfaccia
89	S54761	Sifone Modula II completo senza raccordo
90	04-S58661	Perno filettato per scambiatore di calore (4x)
-	22-0810	Copertura di protezione per scambiatore sopra
-	04-57954	Sacchetto raccordi + spina collegamento Modula II

Modula NT 10s - 15s - 25s senza valvola deviatrice

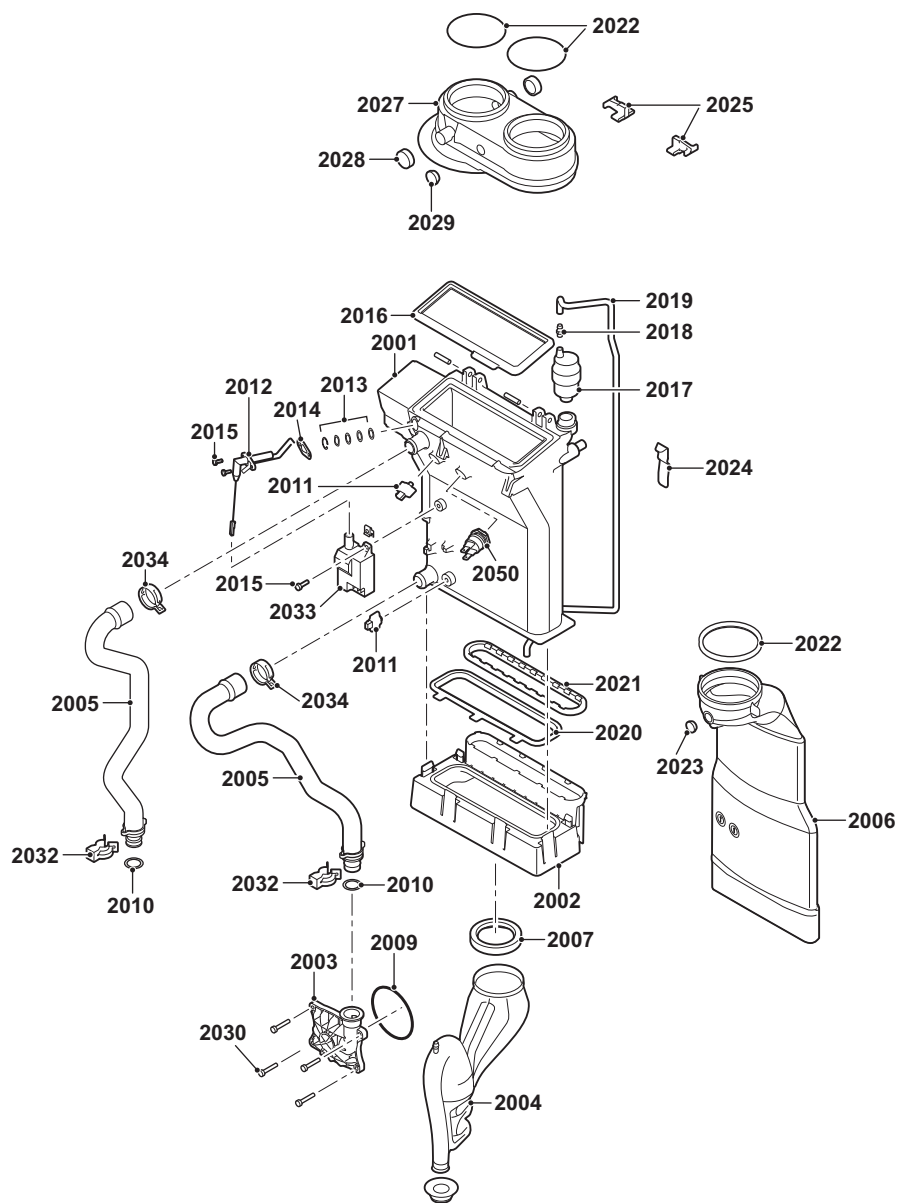


Modula NT 10s - 15s - 25s senza valvola deviatrice



Pos.	Codice	Descrizione
1001	S100938	Rivestimento anteriore
1002	S101482	Sportellino quadro di comando Modula NT
1003	S100900	Guida montaggio caldaia a muro
1006	S101403	Fissaggi
1007	S101190	Tappo 8,5 x 0,75 x 1,0
-	S62791	Bullone per montaggio caldaia

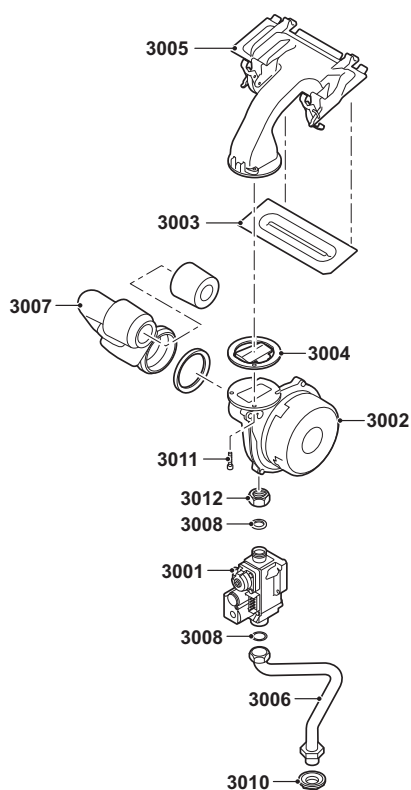
Modula NT 10s - 15s - 25s senza valvola deviatrice



Modula NT 10s - 15s - 25s senza valvola deviatrice

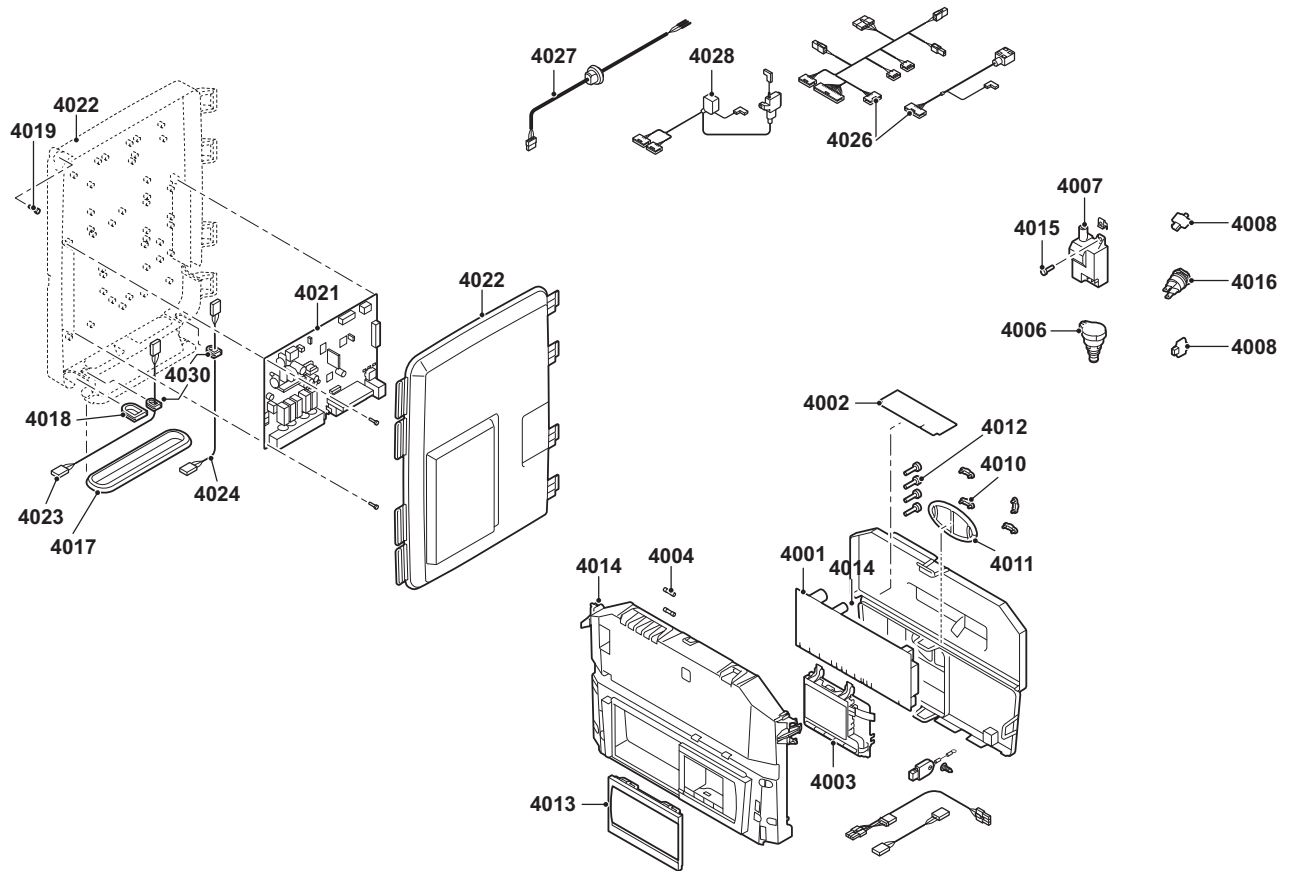
Pos.	Codice	Descrizione
2001	S100893	Scambiatore termico 28 kW
2002	S100894	Camino condensa 253 mm
2003	S100703	Pompa Upero 15-70
2004	S100905	Sifone completo
2005	S100909	Set tubi mandata e ritorno
2006	S100854	Tubo gas combusto Ø 80 (28 kW)
2007	S100906	Anello di guarnizione sifone
2009	S100815	O-ring 76 x 4 (5 pezzi)
2010	S59597	O-ring 18 x 2,8 (10 pezzi)
2011	S101003	Sensore temperatura Ntc (2 pezzi)
2012	S100890	Elettrodo d'accensione e di ionizzazione
2013	S59118	Vetrospia completo
2014	S62105	Piastrina a tenuta elettrodo d'accensione (10 pezzi)
2015	S48950	Vite M4 x 10 (50 pezzi)
2016	S100880	Guarnizione per bruciatore 212 x 84
2017	S62728	Sfiato automatico
2017	S101178	Chiave sfiato (2 pezzi)
2018	S100895	Raccordo per tubi M7 x 1
2019	S100891	Tubo 8 x 4 x 715
2020	S100888	Guarnizione scambiatore calore - collettore condensa
2021	S100892	Guarnizione collettore condensa condotta fumi
2022	S100855	Anello di guarnizione Ø 80 mm (5 pezzi)
2023	S100850	Tappo per foro analisi di combustione
2024	S100901	Fissaggio scambiatore termico
2025	S100848	Clip per tubo di uscita gas combusto (2 pezzi)
2027	S100250	Rga eccentrico/adattatore Ltv 80/80
2028	S62232	Chiusura a vite punto di misurazione gas combusto (5 pezzi)
2029	S62233	Chiusura punto di misurazione gas combusto (5 pezzi)
2030	S59141	Vite M5 x 18 (15 pezzi)
2032	S59586	Molla a spillo 18 mm (10 pezzi)
2033	S100838	Trasf. di accensione con elettrodo d'accensione e di ionizzazione
2034	S100954	Fermatubi (10 pezzi)
2050	S101005	Sensore di temperatura HI

Modula NT 10s - 15s - 25s senza valvola deviatrice



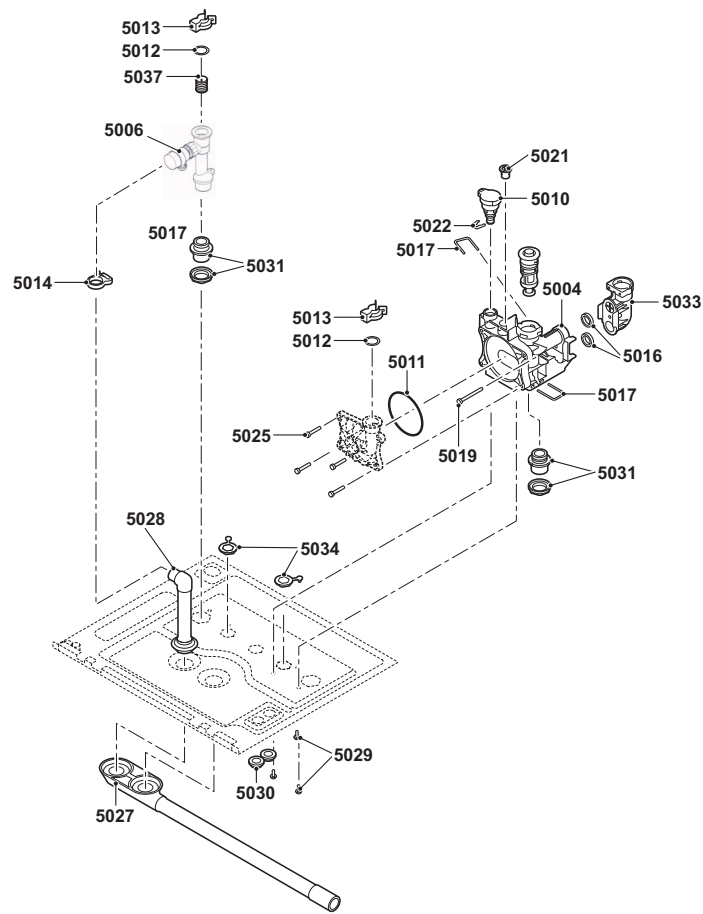
Pos.	Codice	Descrizione
3001	S101507	Blocco combinato gas
3002	S100878	Ventilatore Rg118 - R19,5 x 1
3002	S100886	Ventilatore Rg118 - R14,2 x 1
3003	S100879	Bruciatore 28 kW 198 mm
3004	S100881	Guarnizione Ru - 83 mm con valvola (28 kW)
3005	S100882	Camera di premiscelazione 220 x 84 mm
3006	S100910	Tubo del gas
3007	S100911	Tubo aspirazione aria
3008	S56155	Guarnizione Ø 23,8 x 17,2 x 2 mm (20 pezzi)
3010	S100806	Raccordo 15 mm
3011	S100951	Vite M5 x 25 (10 pezzi)
3012	S101010	Dado G $\frac{3}{4}$ "
-	S101542	Rondella R 4,0 20-28 kW

Modula NT 10s - 15s - 25s senza valvola deviatrice



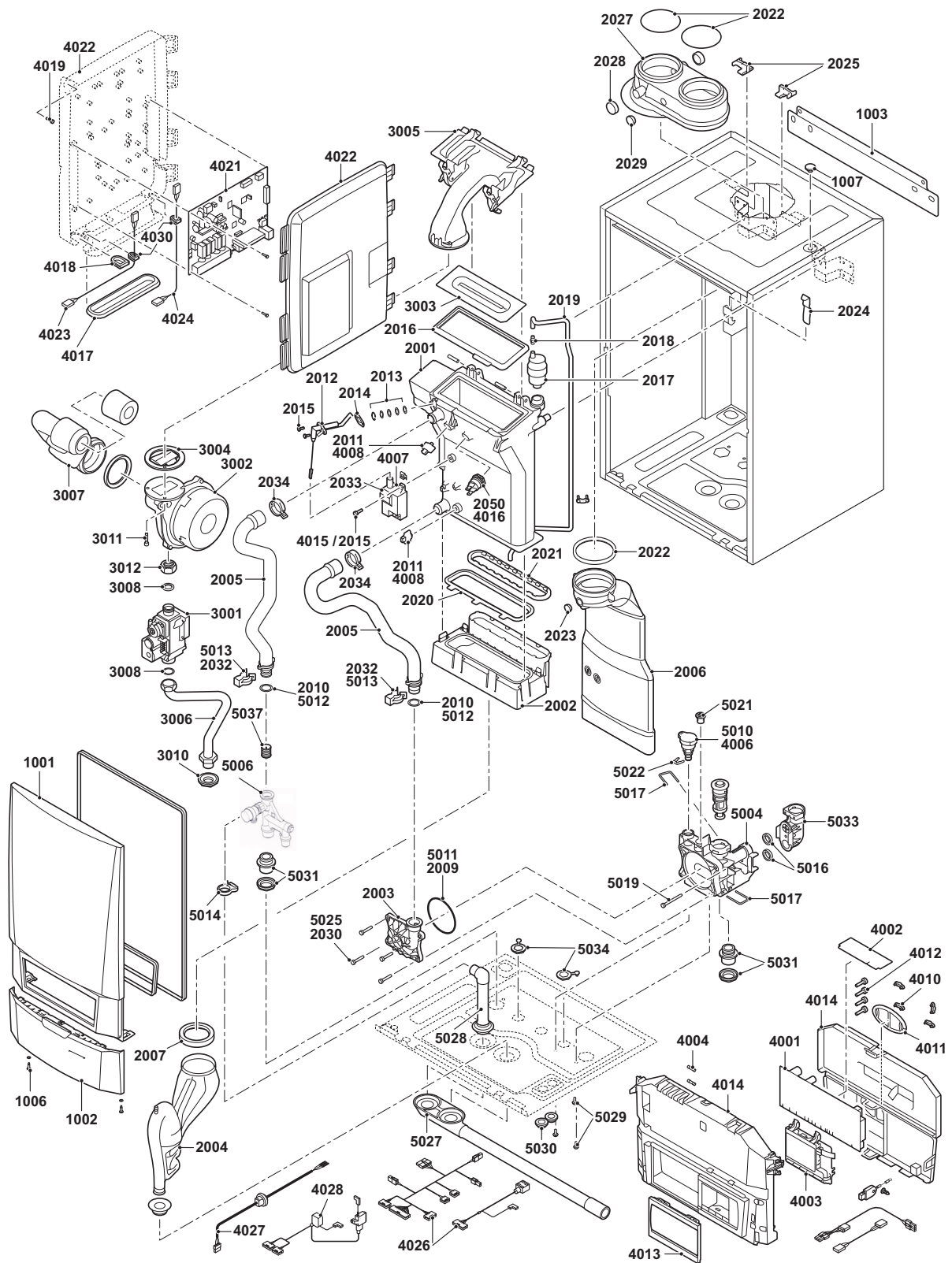
Pos.	Codice	Descrizione
4001	S101478	Scheda PCU-03
4002	S100849	Scheda SU-01
4003	S100859	Scheda display
4003	S100229	Tasto On/Off su scheda display
4004	S43562	Fusibile 3,15 At (10 pezzi)
4004	S6778	Fusibile 6,30 At (10 pezzi)
4006	S100821	Sensore di pressione
4007	S100838	Trasf. di accensione con elettrodo d'accensione e di ionizzazione
4008	S101003	Sensore temperatura Ntc (2 pezzi)
4010	S59372	Profilo in plastica blocca cavi
4011	S100861	Guarnizione (5 pezzi)
4012	S62185	Vite Kb 30 x 8 (10 pezzi)
4013	S100852	Protezione
4014	S100857	Quadro di comando con scheda display
4015	S48950	Vite M4 x 10 (50 pezzi)
4016	S101005	Sensore di temperatura HI
4017	S100869	Guarnizione striscia Scu
4018	S100862	Rondella (5 pezzi)
4021	S100764	Scheda interfaccia Scu-02
4021	S100957	Cassetta elettrica incl. scheda Scu-02
4022	S100860	Custodia Scu
4023	S100843	Cavo Scu 230V
4024	S100847	Cavo Scu
4026	S100840	Sensori cavo 24V
4027	S100839	Cavo di rete + euroconnettore (L = 1500 mm)
4028	S100844	Cavo blocco gas e trasf. accensione
4030	S101000	Rondella (5 pezzi)

Modula NT 10s - 15s - 25s senza valvola deviatrice

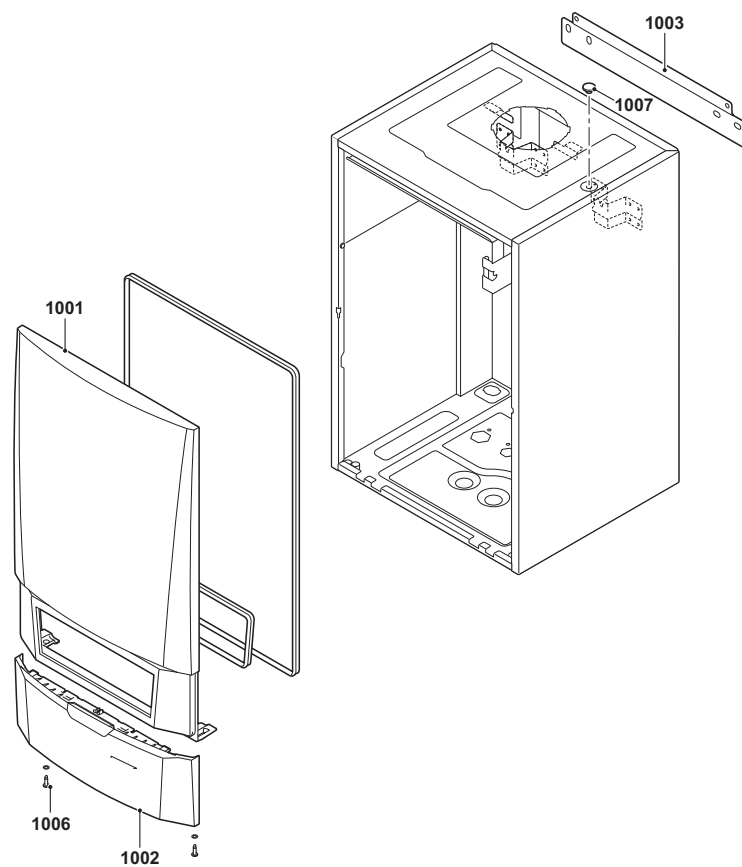


Pos.	Codice	Descrizione
5004	S100820	Blocco idraulico destro Solo (con sensore di pressione)
5006	7678566	Blocco idraulico sinistro
5010	S100821	Sensore di pressione
5011	S100815	O-ring 76 x 4 (5 pezzi)
5012	S59597	O-ring 18 x 2,8 (10 pezzi)
5013	S59586	Molla a spillo 18 mm (10 pezzi)
5014	S100873	Clip per tubo (5 pezzi)
5016	S100810	O-Ring tipo C 25,2 x 17 mm (20 pezzi)
5017	S100813	Clip 26 (20 pezzi)
5021	S100837	Tappo 13,9 (10 pezzi)
5022	S100814	Clip 10,3 (5 pezzi)
5025	S59141	Vite M5 x 18 (15 pezzi)
5027	S101002	Derivazione acqua di condensazione
5028	S100866	Tubo valvola di sicurezza
5029	S100825	Vite K50 x 12 (20 pezzi)
5030	S62727	Boccola passacavo Ø 20 mm (15 pezzi)
5031	S100809	Collegamento di mandata e di ritorno 18 mm
5033	S100811	Raccordo blocco idraulico Solo
5034	S100898	Rondella Solo
5037	S100805	Mandata filtro

Modula NT 15s - 25s con valvola deviatrice

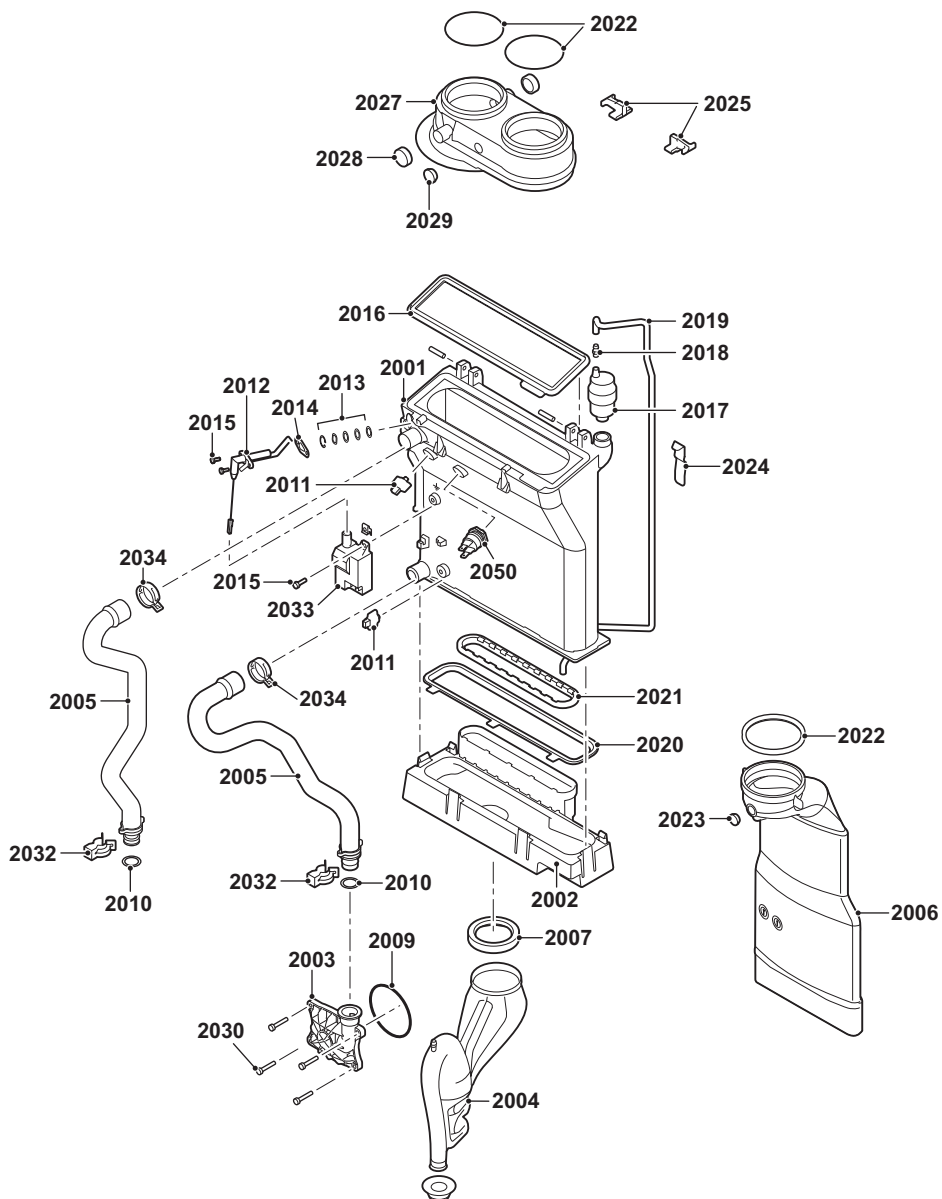


Modula NT 15s - 25s con valvola deviatrice



Pos.	Codice	Descrizione
1001	S100938	Rivestimento anteriore
1002	S101482	Sportellino quadro di comando Modula NT
1003	S100900	Guida montaggio caldaia a muro
1006	S101403	Fissaggi
1007	S101190	Tappo 8,5 x 0,75 x 1,0
-	S62791	Bullone per montaggio caldaia

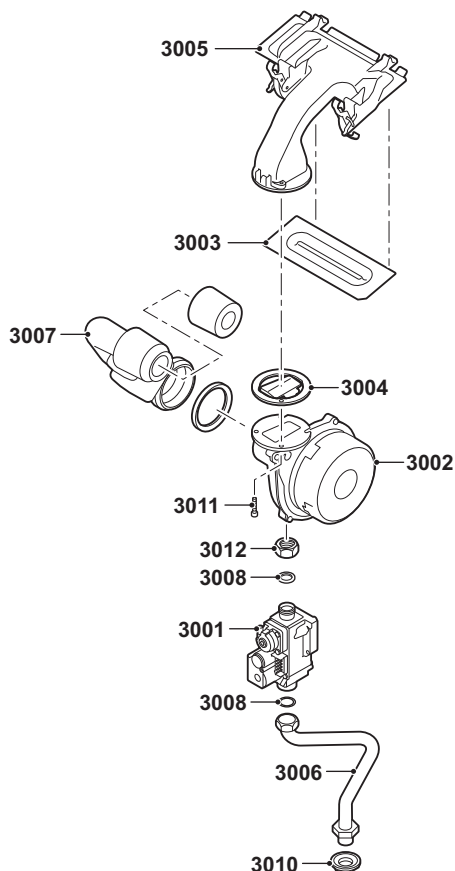
Modula NT 15s - 25s con valvola deviatrice



Modula NT 15s - 25s con valvola deviatrice

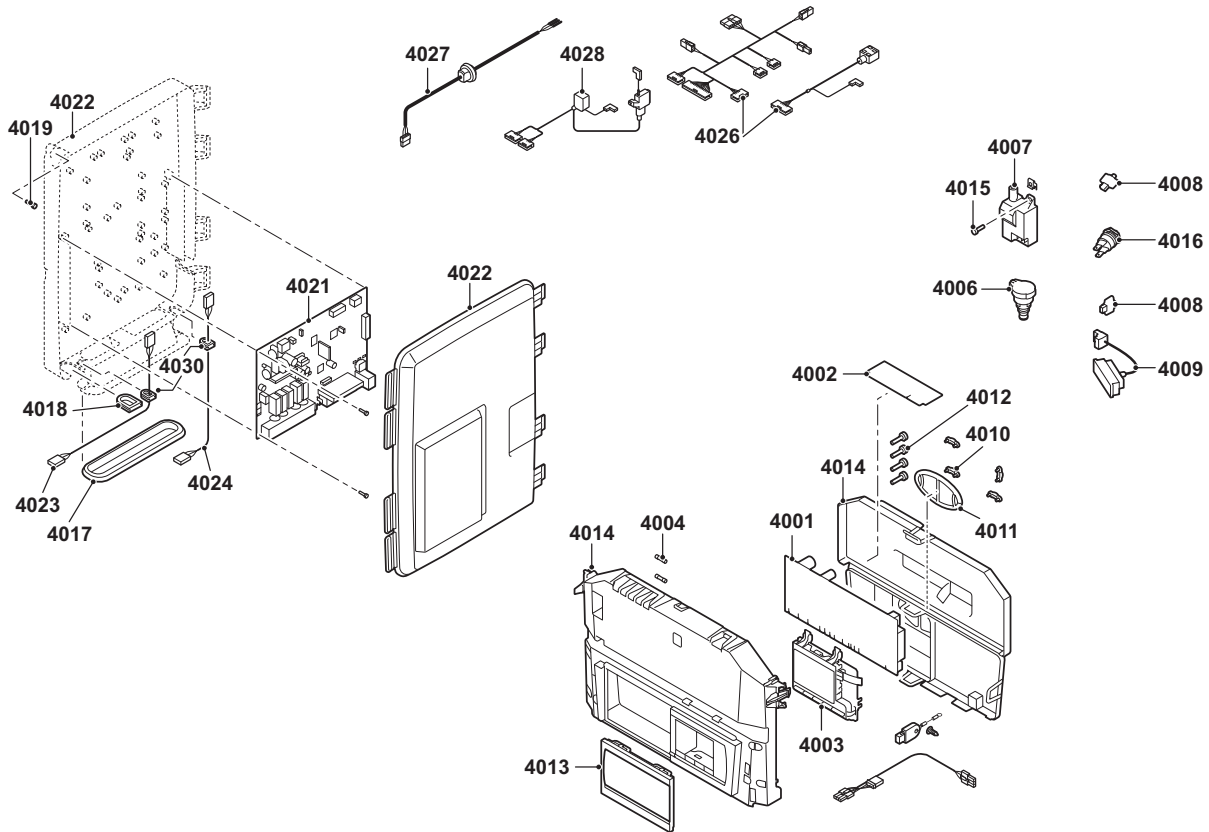
Pos.	Codice	Descrizione
2001	S100893	Scambiatore termico 28 kW
2002	S100894	Camino condensa 253 mm
2003	S100703	Pompa Upero 15-70
2004	S100905	Sifone completo
2005	S100909	Set tubi mandata e ritorno
2006	S100854	Tubo gas combusto Ø 80 (28 kW)
2007	S100906	Anello di guarnizione sifone
2009	S100815	O-ring 76 x 4 (5 pezzi)
2010	S59597	O-ring 18 x 2,8 (10 pezzi)
2011	S101003	Sensore temperatura Ntc (2 pezzi)
2012	S100890	Elettrodo d'accensione e di ionizzazione
2013	S59118	Vetrospia completo
2014	S62105	Piastrina a tenuta elettrodo d'accensione (10 pezzi)
2015	S48950	Vite M4 x 10 (50 pezzi)
2016	S100880	Guarnizione per bruciatore 212 x 84
2017	S62728	Sfiato automatico
2017	S101178	Chiave sfiato (2 pezzi)
2018	S100895	Raccordo per tubi M7 x 1
2019	S100891	Tubo 8 x 4 x 715
2021	S100892	Guarnizione collettore condensa condotta fumi
2022	S100855	Anello di guarnizione Ø 80 mm (5 pezzi)
2023	S100850	Tappo per foro analisi di combustione
2024	S100901	Fissaggio scambiatore termico
2025	S100848	Clip per tubo di uscita gas combusto (2 pezzi)
2027	S100250	Rga eccentrico/adattatore Ltv 80/80
2028	S62232	Chiusura a vite punto di misurazione gas combusto (5 pezzi)
2029	S62233	Chiusura punto di misurazione gas combusto (5 pezzi)
2030	S59141	Vite M5 x 18 (15 pezzi)
2032	S59586	Molla a spillo 18 mm (10 pezzi)
2033	S100838	Trasf. di accensione con elettrodo d'accensione e di ionizzazione
2034	S100954	Fermatubi (10 pezzi)
2050	S101005	Sensore di temperatura HI

Modula NT 15s - 25s con valvola deviatrice



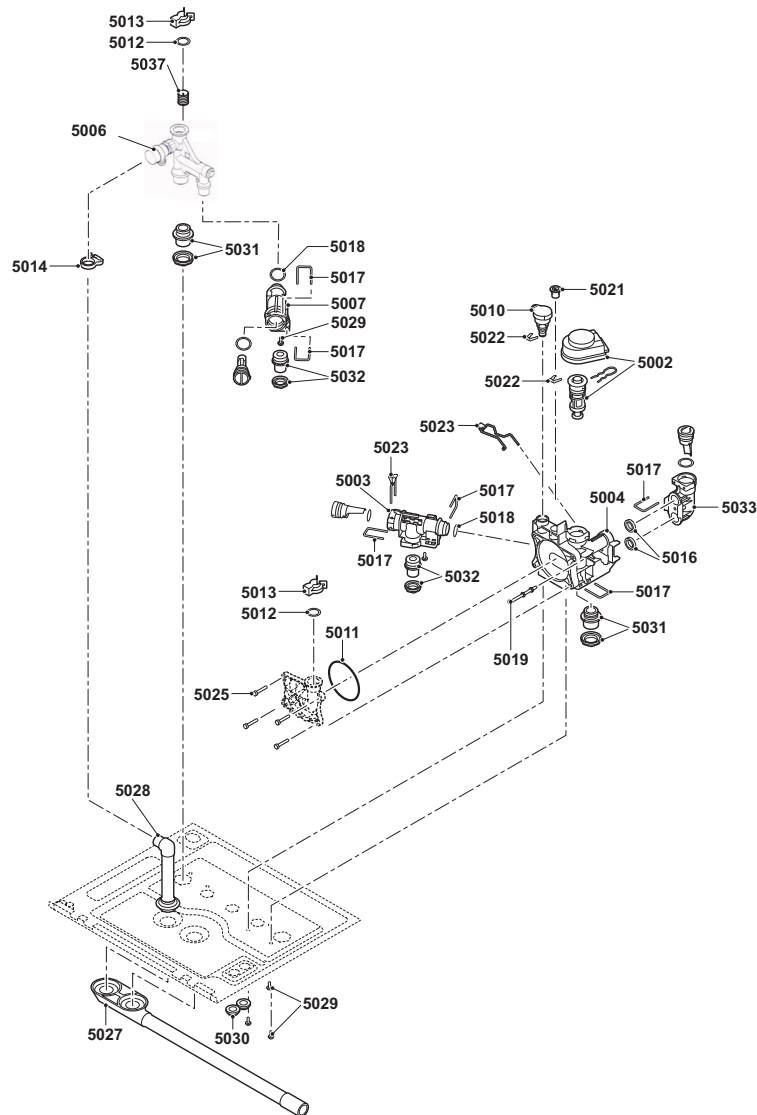
Pos.	Codice	Descrizione
3001	S101507	Blocco combinato gas
3002	S100878	Ventilatore Rg118 - R19,5 x 1 per Modula NT 25 - 28 kW
3002	S100886	Ventilatore Rg118 - R14,2 x 1 per Modula NT 10 - 15 kW
3003	S100879	Bruciatore 28 kW 198 mm
3004	S100881	Guarnizione Ru 83 mm con valvola (28 kW)
3005	S100882	Camera di premiscelazione 220 x 84 mm
3006	S100910	Tubo del gas
3007	S100911	Tubo aspirazione aria
3008	S56155	Guarnizione Ø 23,8 x 17,2 x 2 mm (20 pezzi)
3010	S100806	Raccordo 15 mm
3011	S100951	Vite M5 x 25 (10 pezzi)
3012	S101010	Dado G ³ / ₄ "
-	S101542	Rondella R 4,0 20-28 kW

Modula NT 15s - 25s con valvola deviatrice



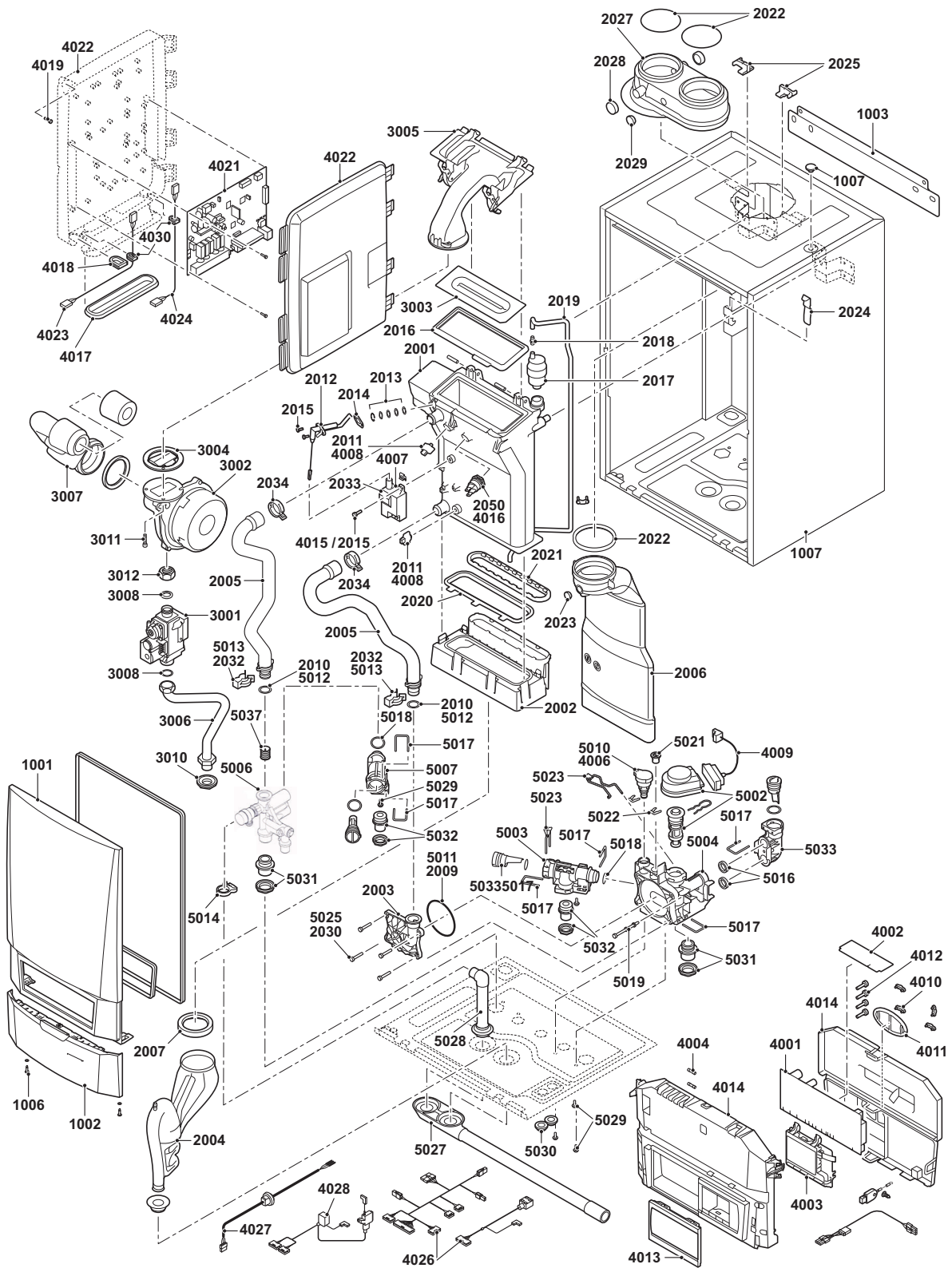
Pos.	Codice	Descrizione
4001	S101478	Scheda PCU-03
4002	S100849	Scheda SU-01
4003	S100859	Scheda display
4003	S100229	Tasto On/Off su scheda display
4004	S43562	Fusibile 3,15 At (10 pezzi)
4004	S6778	Fusibile 6,30 At (10 pezzi)
4006	S100821	Sensore di pressione
4007	S100838	Trasf. di accensione con elettrodo d'accensione e di ionizzazione
4008	S101003	Sensore temperatura Ntc (2 pezzi)
4009	S100842	Cavo valvola a tre vie
4010	S59372	Profilo in plastica blocca cavi
4011	S100861	Guarnizione (5 pezzi)
4012	S62185	Vite Kb30 x 8 (10 pezzi)
4013	S100852	Protezione
4014	S100857	Quadro di comando con scheda display
4015	S48950	Vite M4 x 10 (50 pezzi)
4016	S101005	Sensore di temperatura HI
4017	S100869	Guarnizione striscia Scu
4018	S100862	Rondella (5 pezzi)
4019	S14254	Vite autofilettante 4,2 x 9,5 (20 pezzi)
4021	S100764	Scheda interfaccia Scu-02
4022	S100860	Corpo Scu
4023	S100843	Cavo Scu 230V
4024	S100847	Cavo Scu
4026	S100840	Sensori cavo 24V
4027	S100839	Cavo di rete + euroconnettore (L = 1500 mm)
4028	S100844	Cavo blocco gas e trasf. accensione
4030	S101000	Rondella (5 pezzi)

Modula NT 15s - 25s con valvola deviatrice

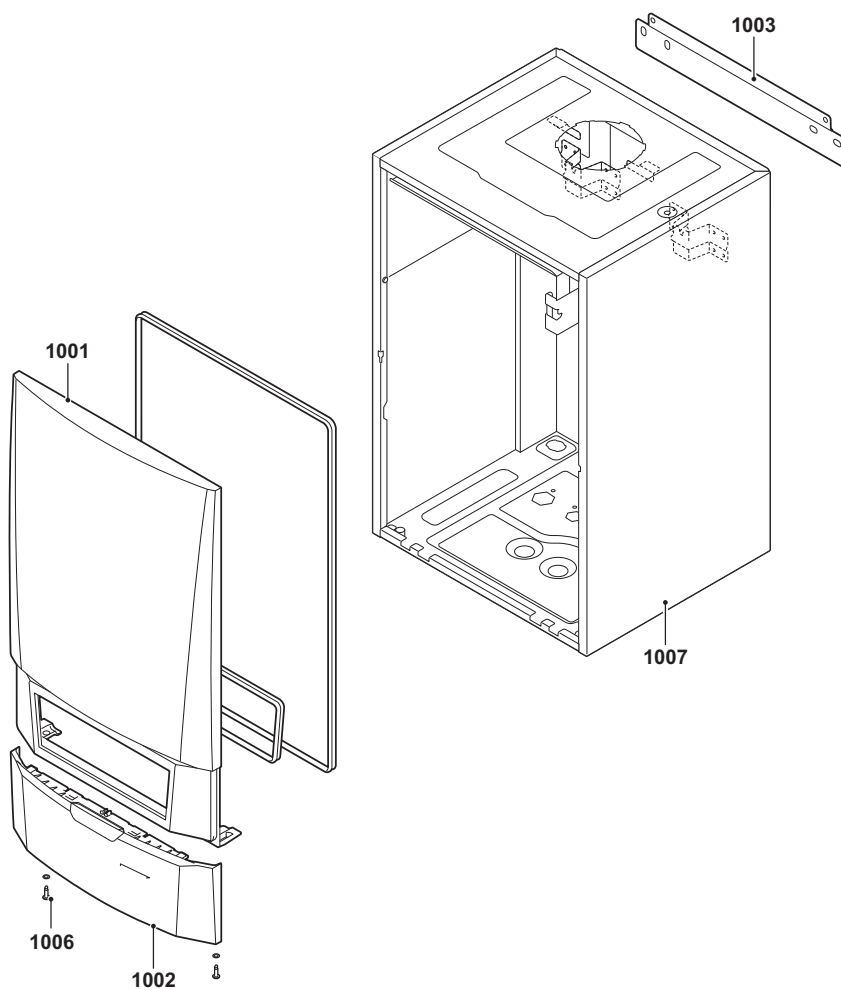


Pos.	Codice	Descrizione
5002	S100823	Attuatore valvola con valvola a tre vie
5003	S100824	Blocco idraulico
5004	S100822	Blocco idraulico destro + attuatore valvola + sensore di pressione
5006	7678564	Blocco idraulico sinistro
5007	S100824	Blocco idraulico destro
5010	S100821	Sensore di pressione
5011	S100815	O-ring 76 x 4 (5 pezzi)
5012	S59597	O-ring 18 x 2,8 (10 pezzi)
5014	S100873	Clip per tubo (5 pezzi)
5016	S100810	O-Ring tipo C 25,2 x 17 mm (20 pezzi)
5017	S100813	Clip 26 (20 pezzi)
5018	S100816	O-ring 22 x 2,5 (10 pezzi)
5019	S100826	Vite K50 x 28 (10 pezzi)
5022	S100814	Clip 10,3 (5 pezzi)
5023	S100832	Clip 26 con leva (10 pezzi)
5025	S59141	Vite M5 x 18 (15 pezzi)
5027	S101002	Derivazione acqua di condensazione
5028	S100866	Tubo valvola di sicurezza
5029	S100825	Vite K50 x 12 (20 pezzi)
5030	S62727	Boccola passacavo Ø 20 mm (15 pezzi)
5031	S100809	Collegamento di mandata e di ritorno 18 mm
5032	S100808	Raccordo lato sanitario 13 mm
5033	S100827	Raccordo blocco idraulico 2S
5037	S100805	Mandata filtro

Modula NT 28c

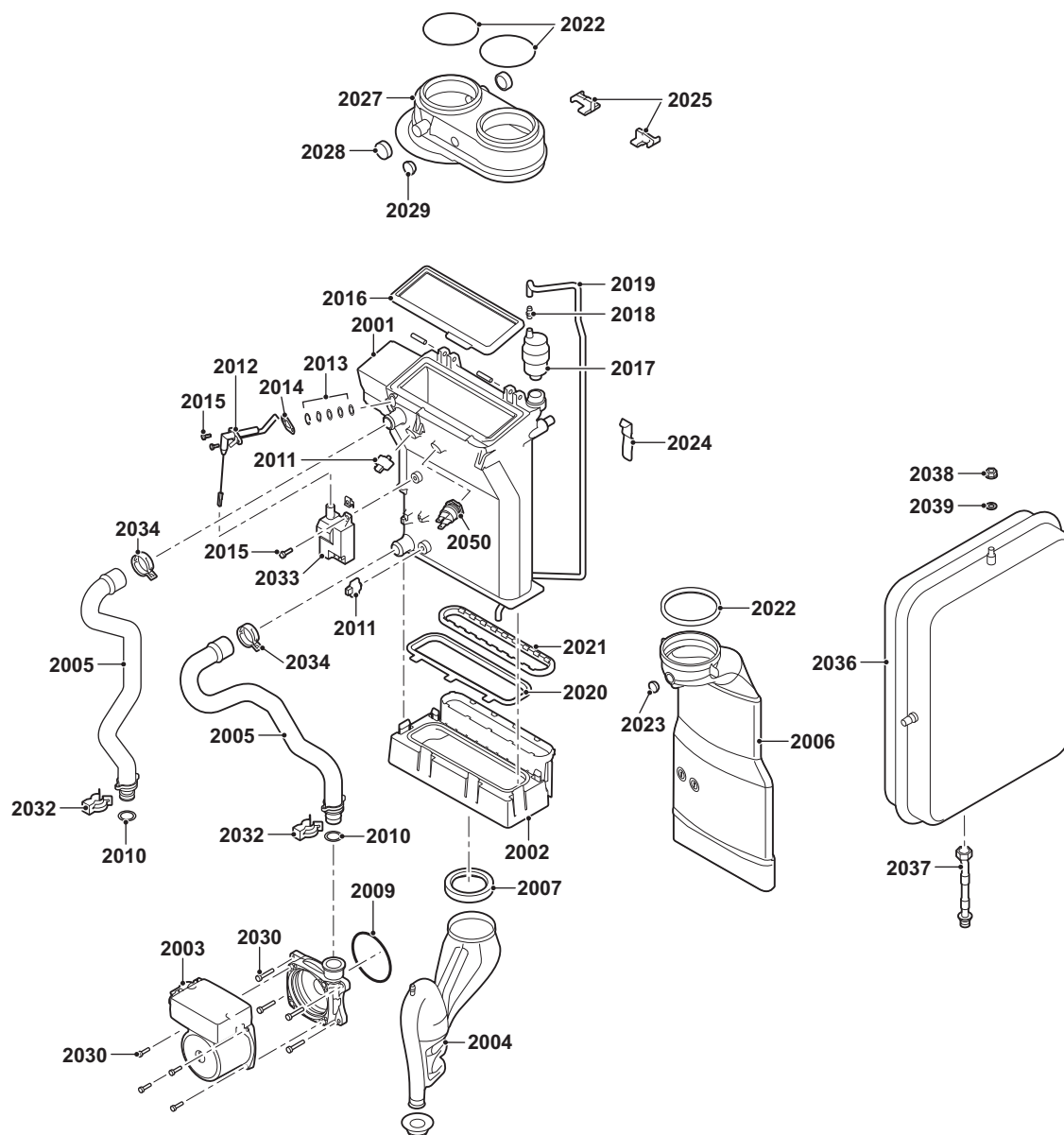


Modula NT 28c



Pos.	Codice	Descrizione
1001	S100938	Rivestimento anteriore
1002	S101482	Sportellino quadro di comando Modula NT
1003	S100900	Guida montaggio caldaia a muro
1006	S101403	Fissaggi
1007	127553	Telaio Modula NT
-	S62791	Bullone per montaggio caldaia

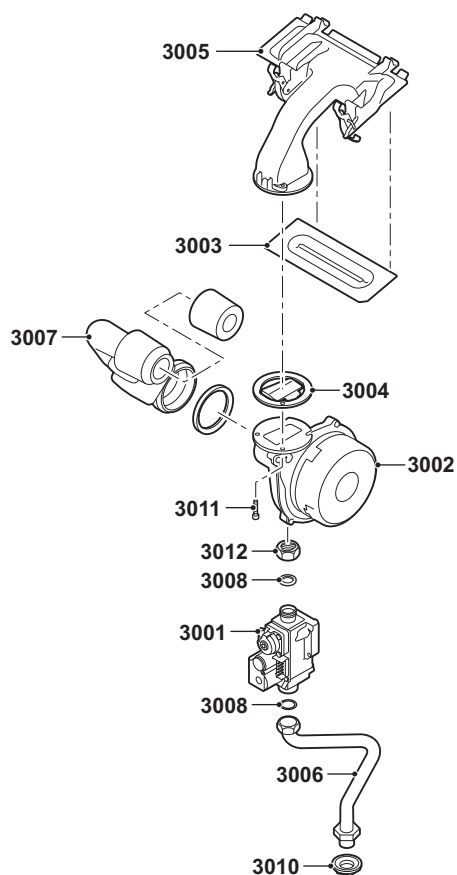
Modula NT 28c



Modula NT 28c

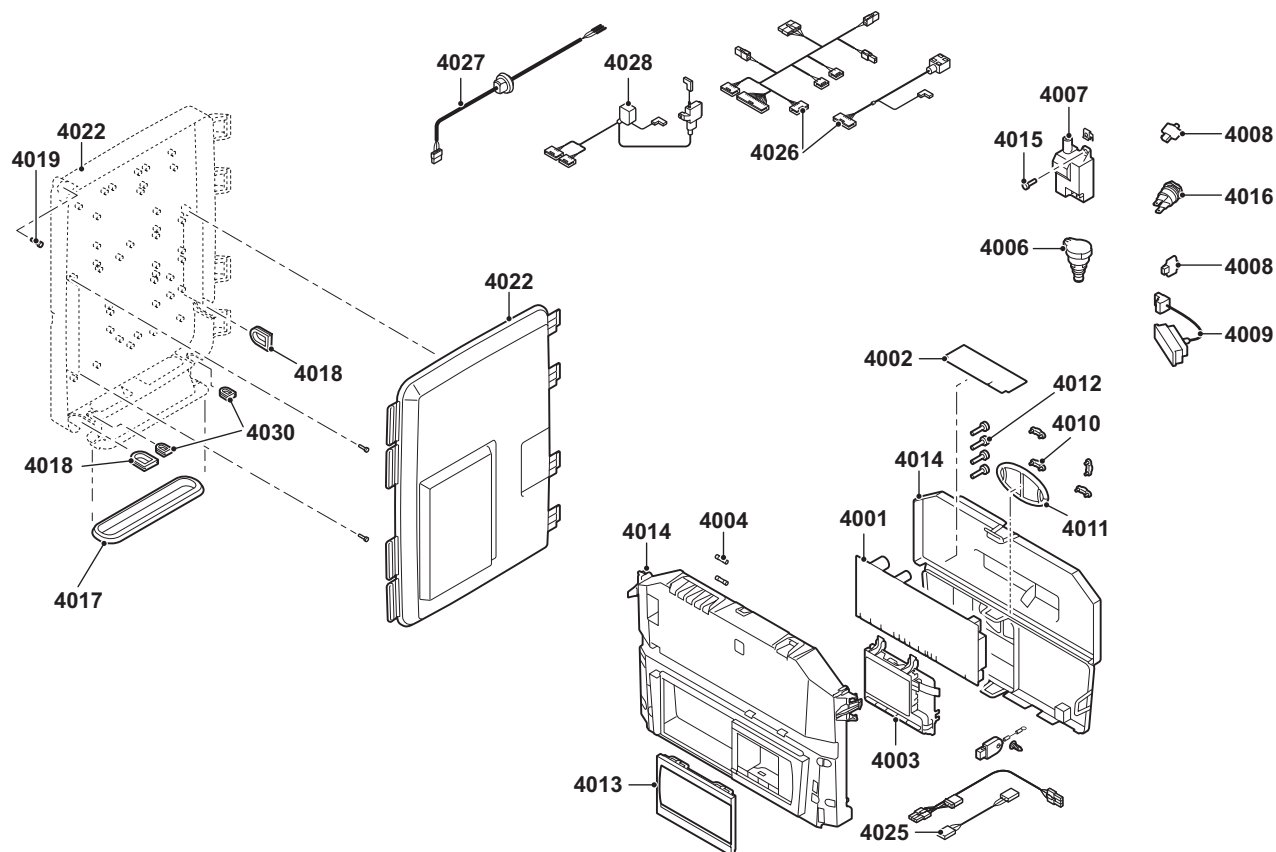
Pos.	Codice	Descrizione
2001	S100893	Scambiatore termico 28 kW
2002	S100894	Collettore condensa 253 mm
2003	S100812	Pompa Upero 15-60
2004	S100905	Sifone completo
2005	S100909	Set di cavi mandata e ritorno
2006	S100854	Tubo gas combusto Ø 80 (28 kW)
2007	S100906	Anello di guarnizione sifone
2009	S100815	O-ring 76 x 4 (5 pezzi)
2010	S59597	O-ring 18 x 2,8 (10 pezzi)
2011	S101003	Sensore temperatura Ntc (2 pezzi)
2012	S100890	Elettrodo d'accensione e di ionizzazione
2013	S59118	Oblò
2014	S62105	Piastrina a tenuta elettrodo d'accensione (10 pezzi)
2015	S48950	Vite M4 x 10 (50 pezzi)
2016	S100880	Guarnizione per bruciatore 212 x 84
2017	S62728	Sfiato automatico
2017	S101178	Chiave sfiato (2 pezzi)
2018	S100895	Raccordo per tubi M7 x 1
2019	S100891	Tubo 8 x 4 x 715
2021	S100892	Guarnizione collettore condensa condotta fumi
2022	S100855	Anello di guarnizione Ø 80 mm (5 pezzi)
2023	S100850	Chiusura punto di misurazione gas di scarico
2024	S100901	Striscia di fissaggio scambiatore termico
2025	S100848	Clip per tubo di uscita gas combusto (2 pezzi)
2027	S100250	Rga eccentrico/adattatore Ltv 80/80
2028	S62232	Chiusura a vite punto di misurazione gas combusto (5 pezzi)
2029	S62233	Chiusura punto di misurazione gas combusto (5 pezzi)
2030	S59141	Vite M5 x 18 (15 pezzi)
2032	S59586	Molla a spillo 18 mm (10 pezzi)
2033	S100838	Trasf. di accensione con elettrodo d'accensione e di ionizzazione
2034	S100954	Fermatubi (10 pezzi)
2036	S100925	Vaso d'espansione
2037	S100908	Conduttore tra pompa e vaso di espansione
2038	S44483	Dado M 8 (10 pezzi)
2039	S101007	Disco dentato 8,2 (4 pezzi)
2050	S101005	Sensore di temperatura HI

Modula NT 28c



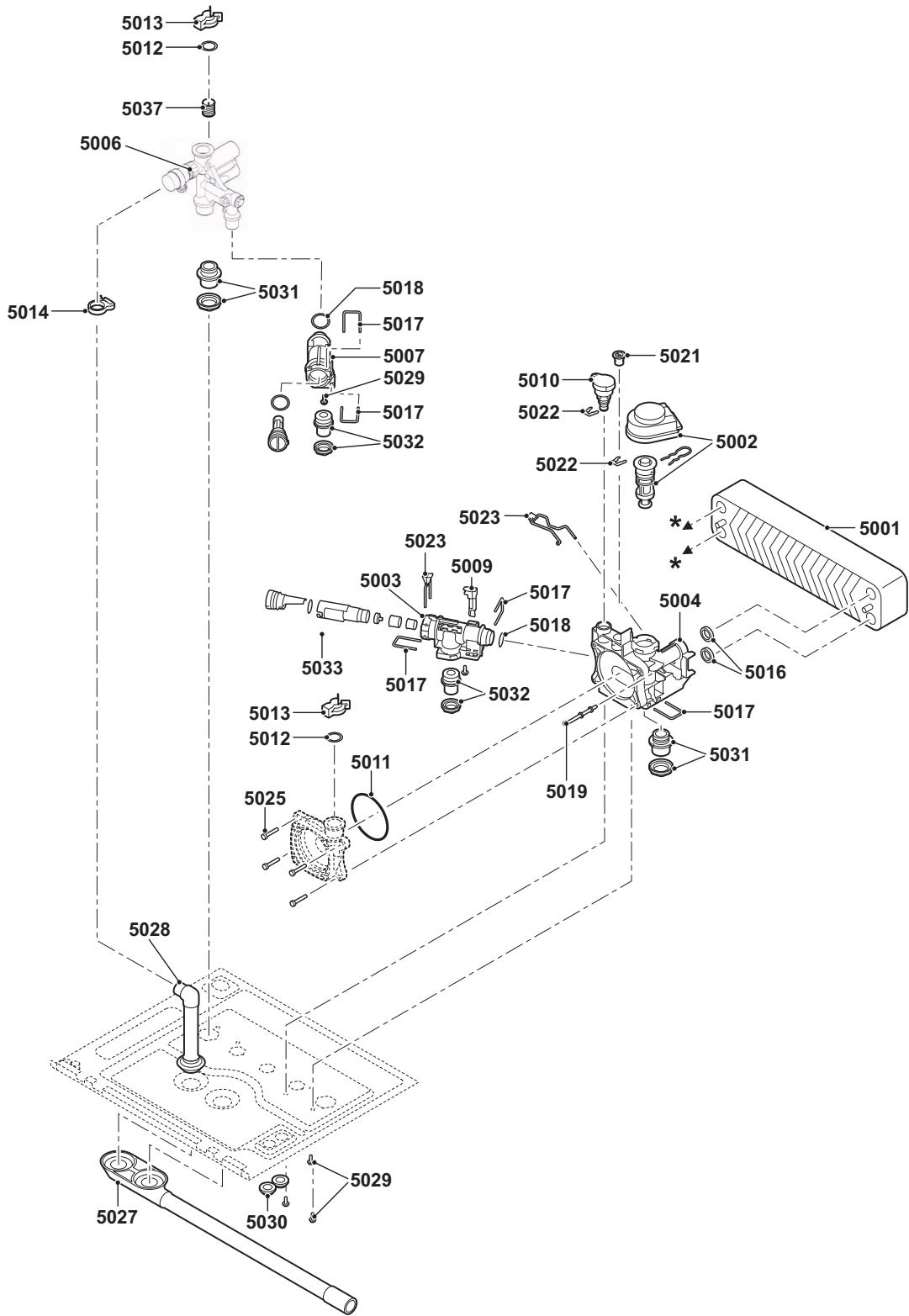
Pos.	Codice	Descrizione
3001	S101507	Blocco combinato gas
3002	S100878	Ventilatore Rg118 - R19,5 x 1
3003	S100879	Brucciatoe 28 kW 198 mm
3004	S100881	Guarnizione Ru 83 mm con valvola (28 kW)
3005	S100882	Camera di premiscelazione 220 x 84 mm
3006	S100910	Tubo del gas
3007	S100911	Tubo aspirazione aria
3008	S56155	Guarnizione Ø 23,8 x 17,2 x 2 mm (20 pezzi)
3010	S100806	Raccordo 15 mm
3011	S100951	Vite M5 x 25 (10 pezzi)
3012	S101010	Dado G $\frac{3}{4}$ "
-	S101542	Rondella R 4,0 20-28 kW

Modula NT 28c



Pos.	Codice	Descrizione
4001	S101478	Scheda PCU-03
4002	S100849	Scheda SU-01
4003	S100859	Scheda display
4003	S100229	Tasto On/Off su scheda display
4004	S43562	Fusibile 3,15 At (10 pezzi)
4004	S6778	Fusibile 6,30 At (10 pezzi)
4005	S100819	Sensore
4006	S100821	Sensore di pressione
4007	S100838	Trasf. di accensione con elettrodo d'accensione e di ionizzazione
4008	S101003	Sensore temperatura Ntc (2 pezzi)
4009	S100842	Cavo valvola a tre vie
4010	S59372	Profilo in plastica blocca cavi
4011	S100861	Guarnizione (5 pezzi)
4012	S62185	Vite Kb30 x 8 (10 pezzi)
4013	S100852	Protezione
4014	S100857	Quadro di comando con scheda display
4015	S48950	Vite M4 x 10 (50 pezzi)
4016	S101005	Sensore di temperatura HI
4017	S100869	Guarnizione striscia Scu
4018	S100862	Rondella (5 pezzi)
4019	S14254	Vite autofilettante 4,2 x 9,5 (20 pezzi)
4022	S100860	Custodia Scu
4025	S100846	Cavo pompa
4026	S100840	Sensori cavo 24V
4027	S100839	Cavo di rete + euroconnettore (L = 1500 mm)
4028	S100844	Cavo blocco gas e trasf. accensione
4030	S101000	Rondella (5 pezzi)

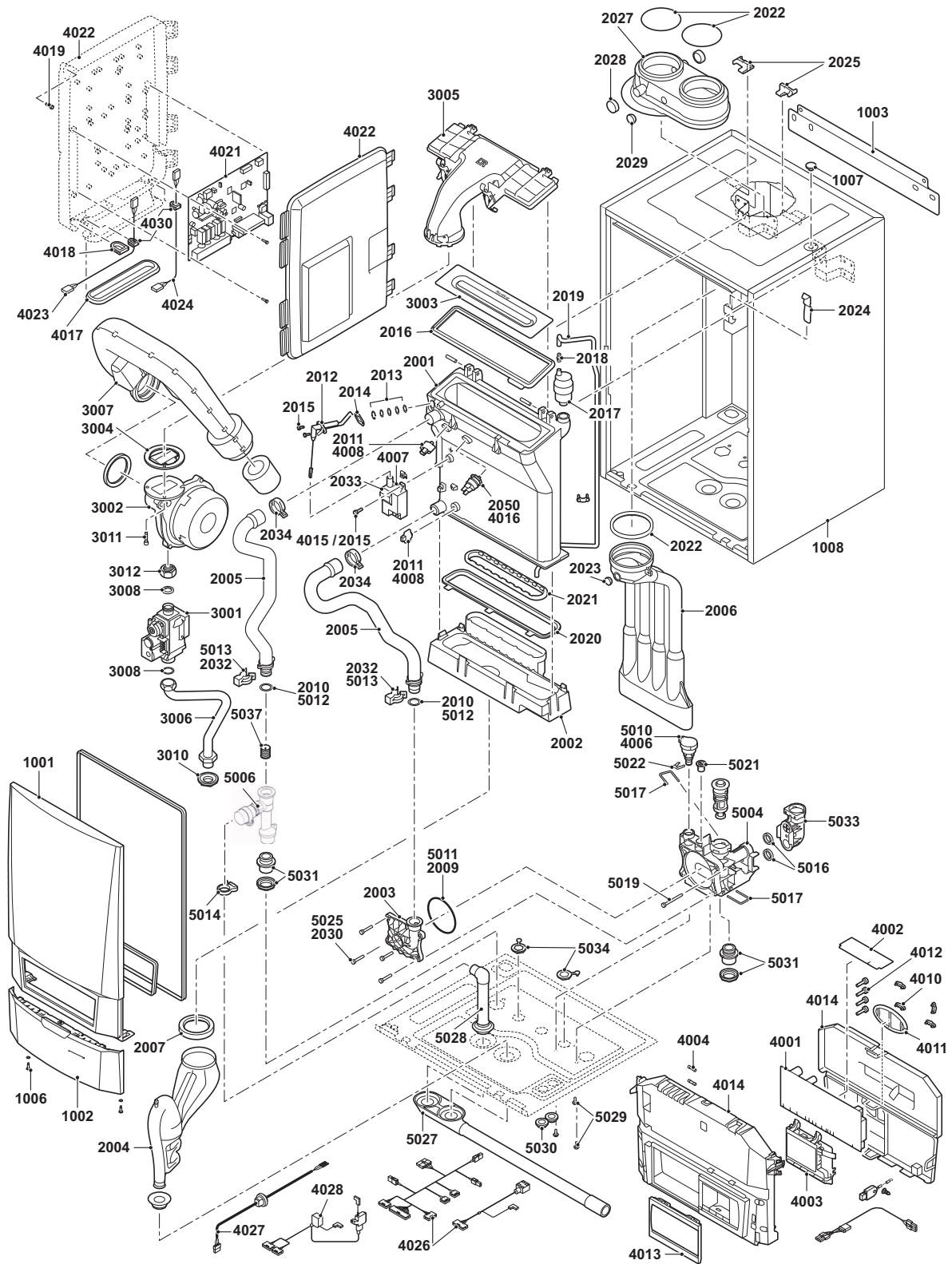
Modula NT 28c



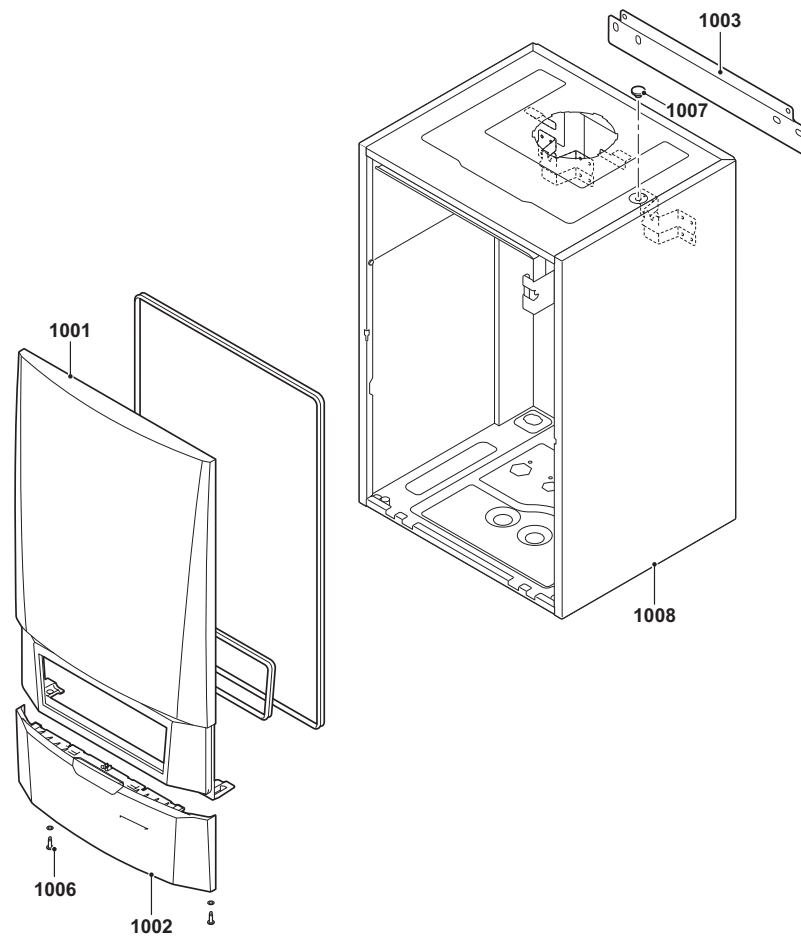
Modula NT 28c

Pos.	Codice	Descrizione
5001	S100831	Scambiatore termico a piastre 37 mm
5002	AR 100823	Otturatore valvola 3 vie
5003	S100817	Blocco idraulico 8,5 l/min + sensore
5004	S100822	Blocco idraulico destro + attuatore valvola + sensore di pressione
5006	7678437	Blocco idraulico sinistro
5007	S100824	Blocco idraulico destro
5009	S100819	Sensore
5010	S100821	Sensore di pressione
5011	S100815	O-ring 76 x 4 (5 pezzi)
5012	S59597	O-ring 18 x 2,8 (10 pezzi)
5013	S59586	Molla a spillo 18 mm (10 pezzi)
5014	S100873	Clip per tubo (5 pezzi)
5016	S100810	O-Ring tipo C 25,2 x 17 mm (20 pezzi)
5017	S100813	Clip 26 (20 pezzi)
5018	S100816	O-ring 22 x 2,5 (10 pezzi)
5019	S100830	Vite M5 x 75 mm (10 pezzi)
5020	S100888	Vite M5 x 15 (10 pezzi)
5022	S100814	Clip 10,3 (5 pezzi)
5023	S100832	Clip 26 con leva (10 pezzi)
5025	S59141	Vite M5 x 18 (15 pezzi)
5027	S101002	Derivazione acqua di condensazione
5028	S100866	Tubo valvola di sicurezza
5029	S100825	Vite K50 x 12 (20 pezzi)
5030	S62727	Boccola passacavo Ø 20 mm (15 pezzi)
5031	S100809	Collegamento di mandata e di ritorno 18 mm
5032	S100808	Raccordo lato sanitario 13 mm
5033	S100818	Flussostato a turbina per Modula NT
5037	S100805	Mandata filtro

Modula NT 35s senza valvola deviatrice

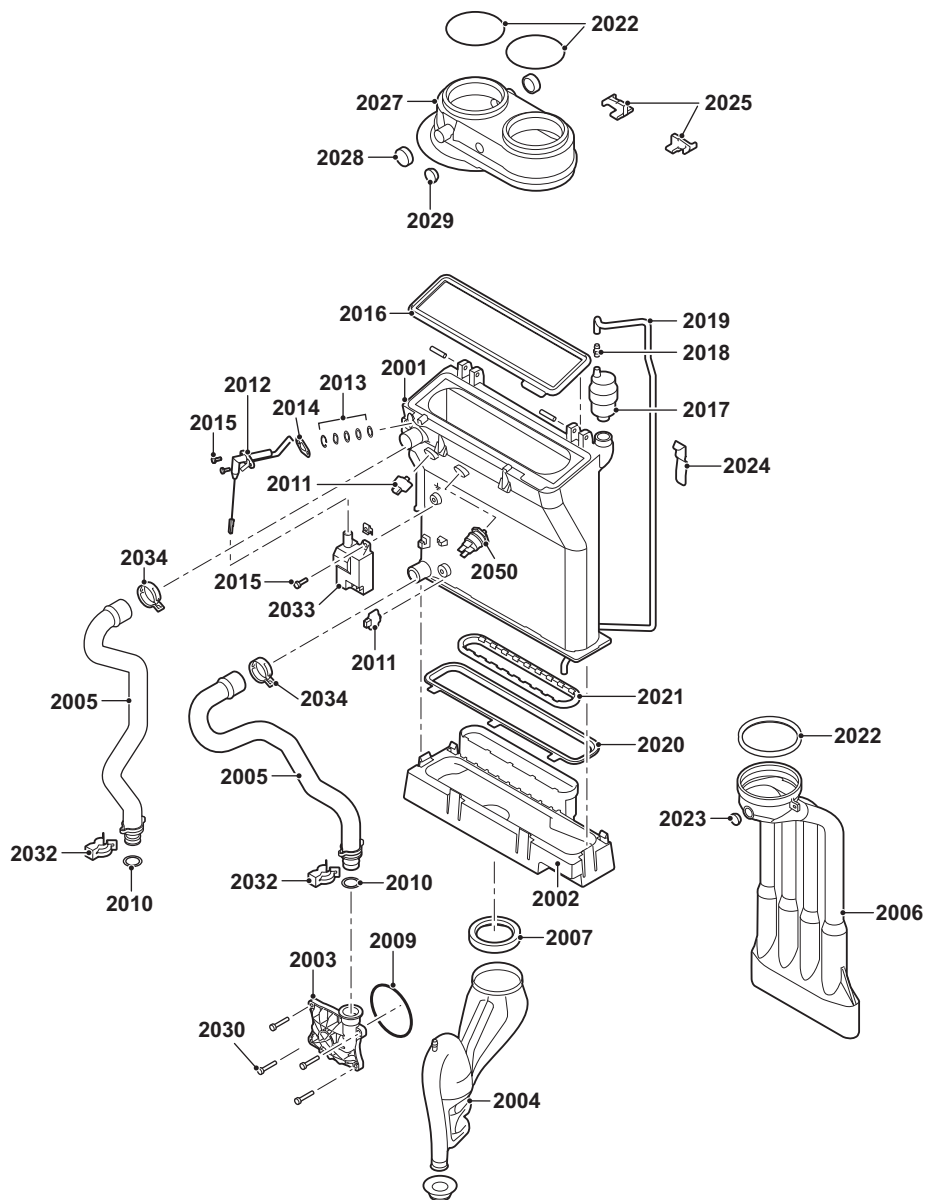


Modula NT 35s senza valvola deviatrice



Pos.	Codice	Descrizione
1001	S101450	Rivestimento anteriore
1002	S101482	Sportellino quadro di comando Modula NT
1003	S100900	Guida montaggio caldaia a muro
1006	S101403	Fissaggi
1007	S101190	Tappo 8,5 x 0,75 x 1,0
1008	127553	Telaio Modula NT

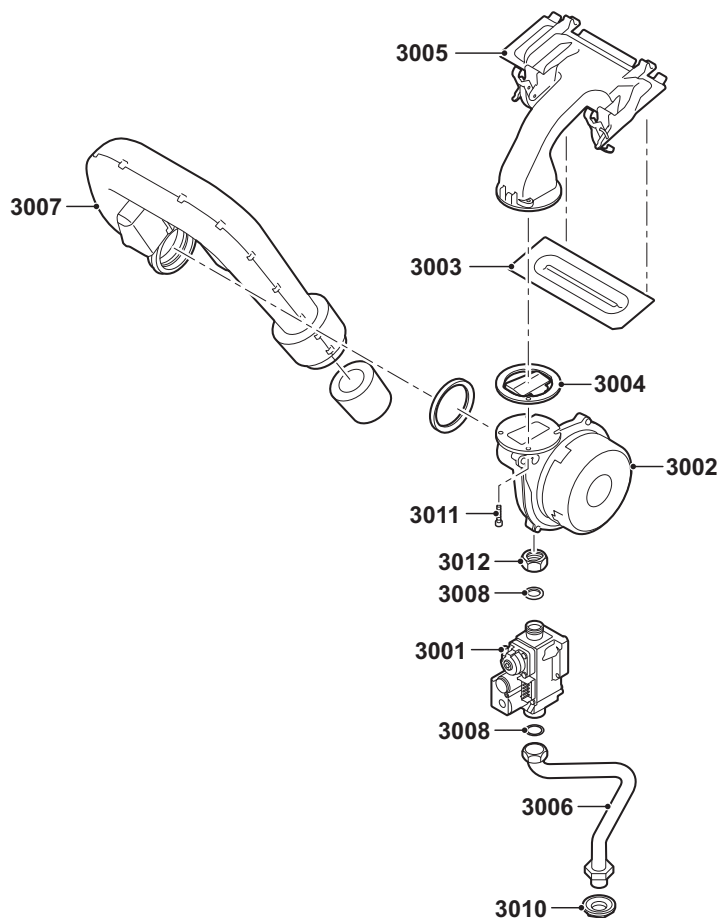
Modula NT 35s senza valvola deviatrice



Modula NT 35s senza valvola deviatrice

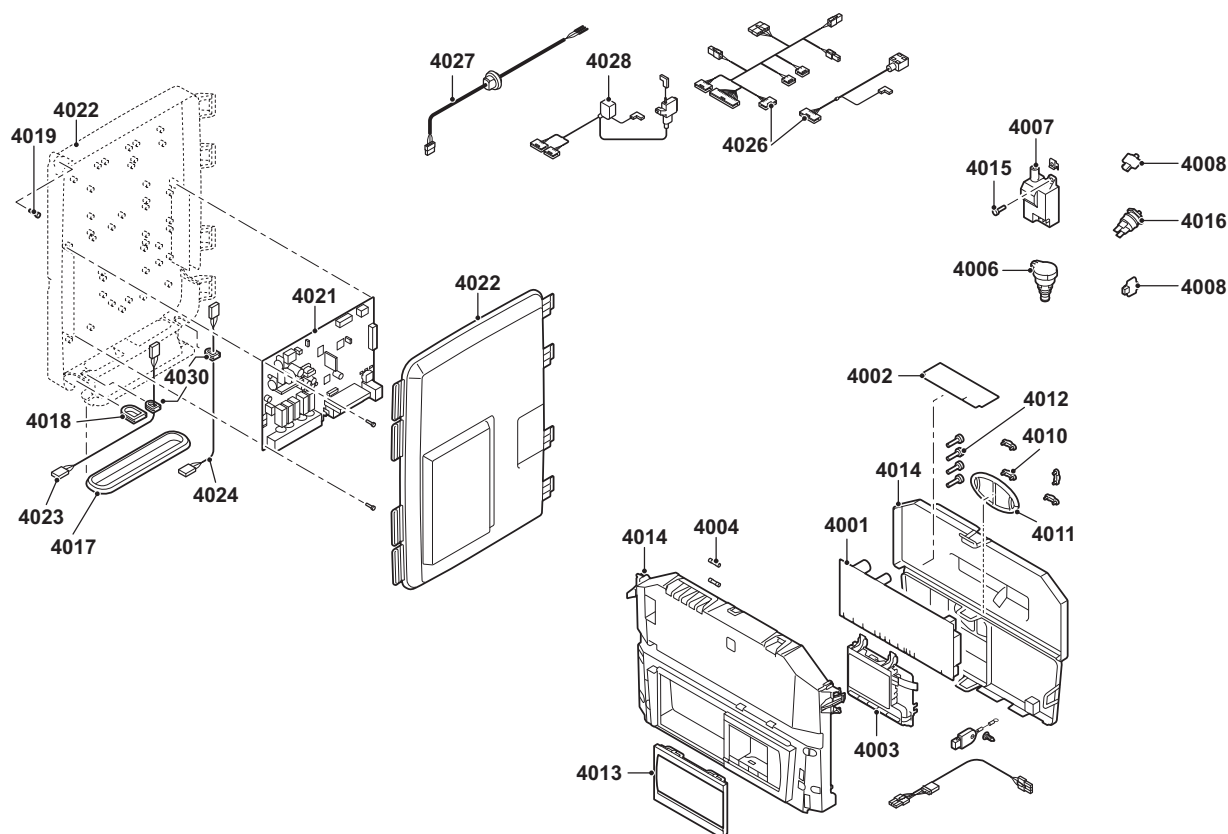
Pos.	Codice	Descrizione
2001	S101525	Scambiatore termico 40 kW
2002	S101181	Camino condensa 338 mm
2003	S100703	Pompa Upero 15-70
2004	S100905	Sifone completo
2005	S100909	Set tubi mandata e ritorno
2006	S101199	Tubo gas combusto Ø 80 (40 kW)
2007	S100906	Anello di guarnizione sifone
2009	S100815	O-ring 76 x 4 (5 pezzi)
2010	S59597	O-ring 18 x 2,8 (10 pezzi)
2011	S101003	Sensore temperatura Ntc (2 pezzi)
2012	S100890	Elettrodo d'accensione e di ionizzazione
2013	S59118	Vetrospia completo
2014	S62105	Piastrina a tenuta elettrodo d'accensione (10 pezzi)
2015	S48950	Vite M4 x 10 (50 pezzi)
2016	S101196	Guarnizione per bruciatore 40 kW
2017	S62728	Sfiato automatico
2017	S101178	Chiave sfiato (2 pezzi)
2018	S100895	Raccordo per tubi M7 x 1
2019	S100891	Tubo 8 x 4 x 715
2020	S101179	Guarnizione collettore condensa scambiatore termico 305 mm
2021	S100892	Guarnizione collettore condensa condotta fumi
2022	S100855	Anello di guarnizione Ø 80 mm (5 pezzi)
2023	S100850	Tappo per foro analisi di combustione
2024	S100901	Striscia di fissaggio scambiatore termico
2025	S100848	Clip per tubo di uscita gas combusto (2 pezzi)
2027	S100250	Rga eccentrico/adattatore Ltv 80/80
2028	S62232	Chiusura a vite punto di misurazione gas combusto (5 pezzi)
2029	S62233	Chiusura punto di misurazione gas combusto (5 pezzi)
2030	S59141	Vite M5 x 18 (15 pezzi)
2032	S59586	Molla a spillo 18 mm (10 pezzi)
2033	S100838	Trasf. di accensione con elettrodo d'accensione e di ionizzazione
2034	S100954	Fermatubi (10 pezzi)
2050	S101005	Sensore di temperatura HI

Modula NT 35s senza valvola deviatrice



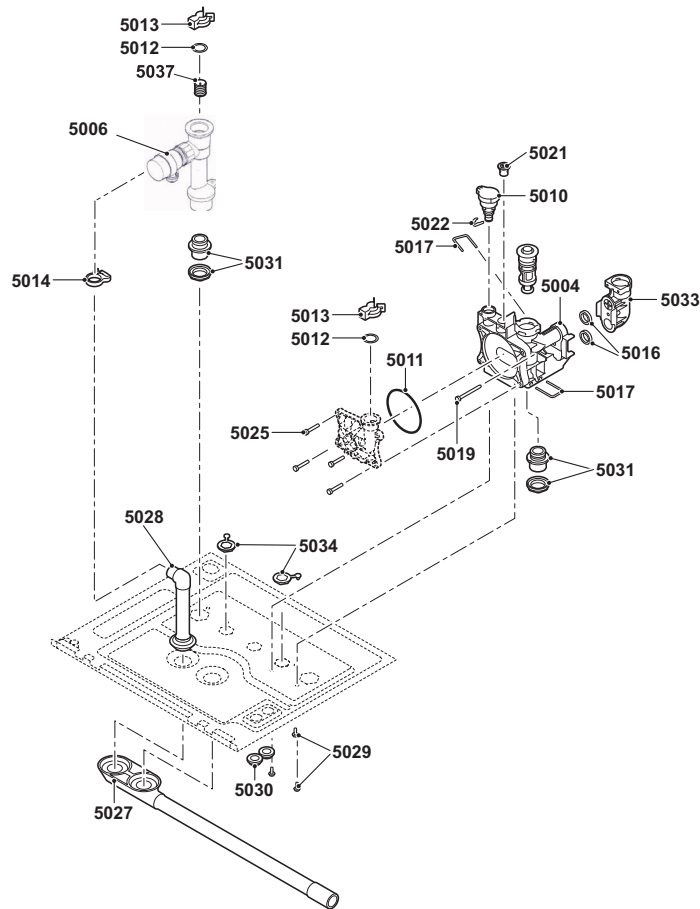
Pos.	Codice	Descrizione
3001	S101507	Blocco combinato gas
3002	S101184	Ventilatore Rg118 - R21,5 x 1 (40 kW)
3003	S101524	Brucciatoe 40 kW 284 mm
3004	S101198	Guarnizione Ru 83 mm con valvola (40 kW)
3005	S101185	Camera di premiscelazione 306 x 99 mm
3006	S100910	Tubo del gas
3007	S101523	Tubo aspirazione aria 40 kW
3008	S56155	Guarnizione Ø 23,8 x 17,2 x 2 mm (20 pezzi)
3010	S100806	Raccordo 15 mm
3011	S100951	Vite M5 x 25 (10 pezzi)
3012	S101010	Dado G $\frac{3}{4}$ "

Modula NT 35s senza valvola deviatrice



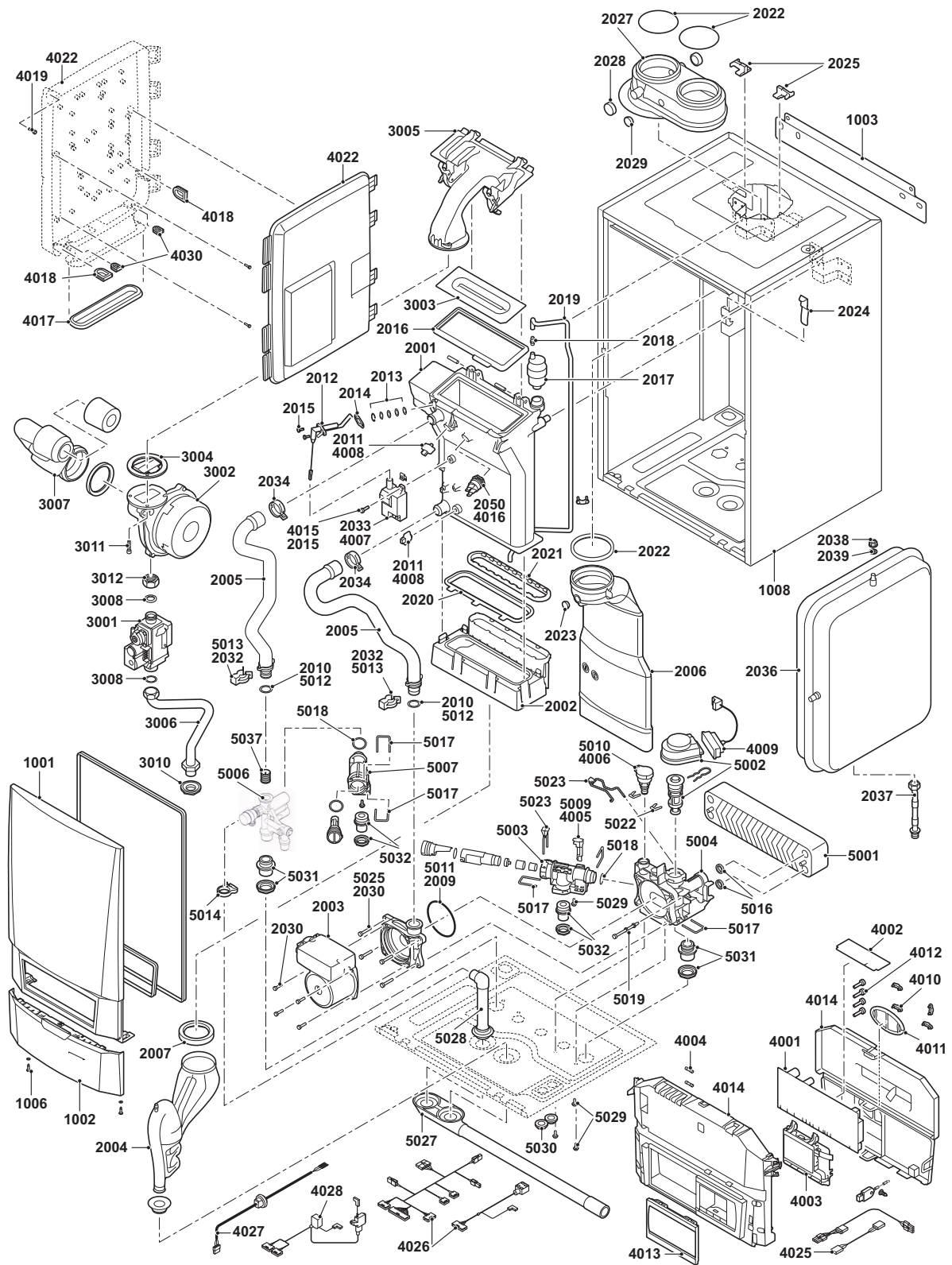
Pos.	Codice	Descrizione
4001	S101478	Scheda PCU-03
4002	S100849	Scheda SU-01
4003	S100859	Scheda display
4003	S100229	Tasto On/Off su scheda display
4004	S43562	Fusibile 3,15 At (10 pezzi)
4004	S6778	Fusibile 6,30 At (10 pezzi)
4006	S100821	Sensore di pressione
4007	S100838	Trasf. di accensione con elettrodo d'accensione e di ionizzazione
4008	S101003	Sensore temperatura Ntc (2 pezzi)
4010	S59372	Profilo in plastica blocca cavi
4011	S100861	Guarnizione (5 pezzi)
4012	S62185	Vite Kb30 x 8 (10 pezzi)
4014	S100857	Quadro di comando con scheda display
4015	S48950	Vite M4 x 10 (50 pezzi)
4016	S101005	Sensore di temperatura HI
4017	S100869	Guarnizione striscia Scu
4018	S100862	Rondella (5 pezzi)
4019	S14254	Vite autofilettante 4,2 x 9,5 (20 pezzi)
4021	S100957	Cassetta elettrica incl. scheda Scu-02
4022	S100860	Custodia Scu
4023	S100843	Cavo Scu 230V
4024	S100847	Cavo Scu
4026	S100840	Sensori cavo 24V
4027	S100839	Cavo di rete + euroconnettore (L = 1500 mm)
4028	S100844	Cavo blocco gas e trasf. accensione
4030	S101000	Rondella (5 pezzi)

Modula NT 35s senza valvola deviatrice

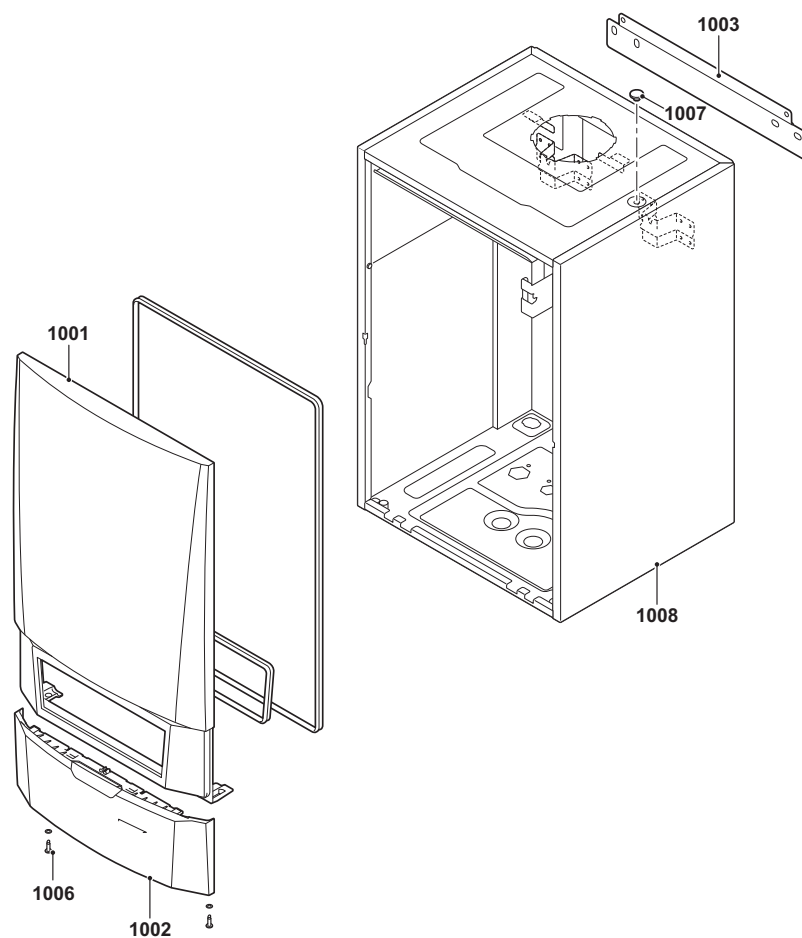


Pos.	Codice	Descrizione
5004	S100820	Blocco idraulico destro Solo (con sensore di pressione)
5006	7678566	Blocco idraulico sinistro
5010	S100821	Sensore di pressione
5011	S100815	O-ring 76 x 4 (5 pezzi)
5012	S59597	O-ring 18 x 2,8 (10 pezzi)
5013	S59586	Molla a spillo 18 mm (10 pezzi)
5014	S100873	Clip per tubo (5 pezzi)
5016	S100810	O-Ring tipo C 25,2 x 17 mm (20 pezzi)
5017	S100813	Clip 26 (1 pezzo)
5019	S100826	Vite K50 x 28 (10 pezzi)
5021	S100837	Tappo 13,9 (1 pezzo)
5022	S100814	Clip 10,3 (5 pezzi)
5025	S59141	Vite M5 x 18 (15 pezzi)
5027	S101002	Derivazione acqua di condensazione
5028	S100866	Tubo valvola di sicurezza
5029	S100825	Vite K50 x 12 (20 pezzi)
5030	S62727	Boccola passacavo Ø 20 mm (15 pezzi)
5031	S100809	Collegamento di mandata e di ritorno 18 mm
5033	S100811	Raccordo blocco idraulico Solo
5034	S100898	Rondella Solo
5037	S100805	Mandata filtro
-	S62185	Vite Kb30 x 8 (10 pezzi)
-	S14254	Vite autofilettante 4,2 x 9,5 (20 pezzi)

Modula NT 35c

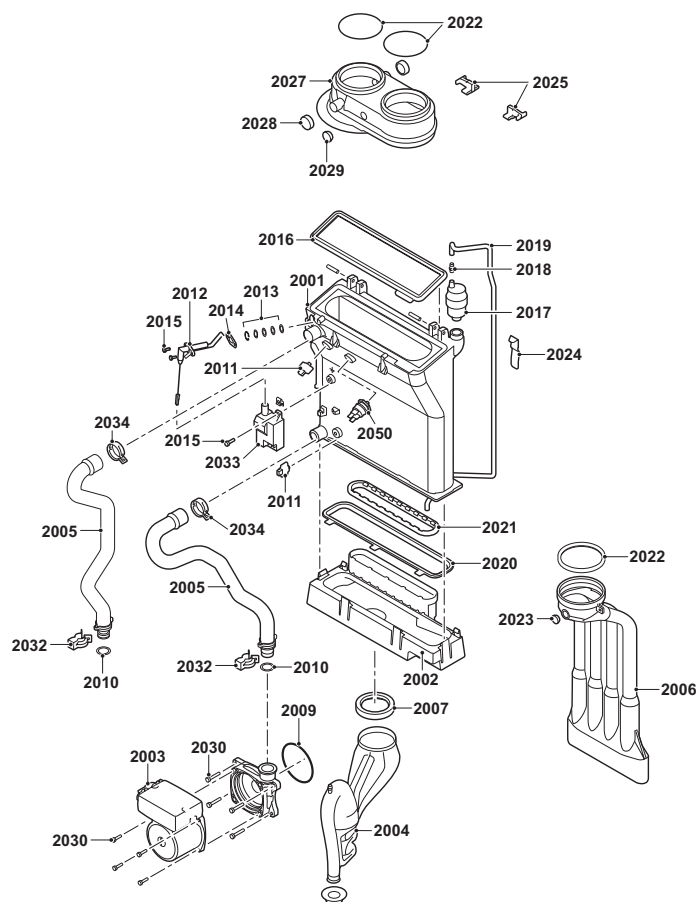


Modula NT 35c



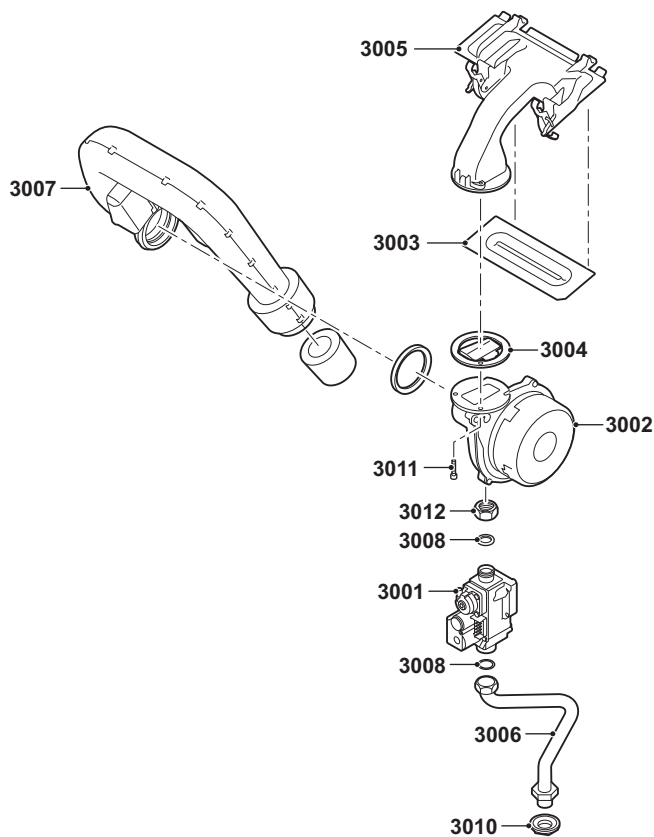
Pos.	Codice	Descrizione
1001	S101450	Rivestimento anteriore
1002	S101482	Sportellino quadro di comando Modula NT
1003	S100900	Guida montaggio caldaia a muro
1006	S101403	Fissaggi
1007	S101190	Tappo 8,5 x 0,75 x 1,0
1008	127553	Telaio Modula NT

Modula NT 35c



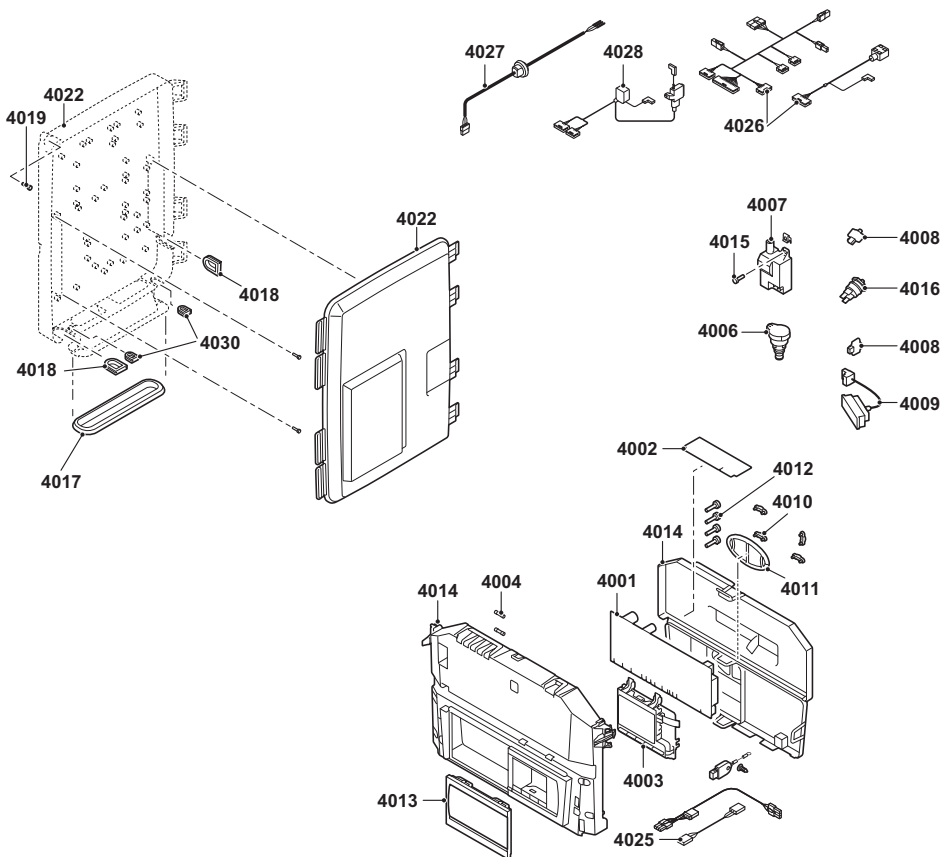
Pos.	Codice	Descrizione
2001	S101525	Scambiatore termico 40 kW
2002	S101181	Camino condensa 338 mm
2003	S100703	Pompa Upero 15-70
2004	S100905	Sifone completo
2005	S100909	Set tubi mandata e ritorno
2006	S101199	Tubo gas combusto Ø 80 (40 kW)
2007	S100906	Anello di guarnizione sifone
2009	S100815	O-ring 76 x 4 (5 pezzi)
2010	S59597	O-ring 18 x 2,8 (10 pezzi)
2011	S101003	Sensore temperatura Ntc (2 pezzi)
2012	S100890	Elettrodo d'accensione e di ionizzazione
2013	S59118	Vetrospia completo
2014	S62105	Piastrina a tenuta elettrodo d'accensione (10 pezzi)
2015	S48950	Vite M4 x 10 (50 pezzi)
2016	S101196	Guarnizione per bruciatore 40 kW
2017	S62728	Sfiato automatico
2017	S101178	Chiave sfiato (2 pezzi)
2018	S100895	Raccordo per tubi M7 x 1
2019	S100891	Tubo 8 x 4 x 715
2020	S101179	Guarnizione collettore condensa scambiatore termico 305 mm
2021	S100892	Guarnizione collettore condensa condotta fumi
2022	S100855	Anello di guarnizione Ø 80 mm (5 pezzi)
2023	S100850	Tappo per foro analisi di combustione
2024	S100901	Striscia di fissaggio scambiatore termico
2025	S100848	Clip per tubo di uscita gas combusto (2 pezzi)
2027	S100250	Rga eccentrico/adattatore Ltv 80/80
2028	S62232	Chiusura a vite punto di misurazione gas combusto (5 pezzi)
2029	S62233	Chiusura punto di misurazione gas combusto (5 pezzi)
2030	S59141	Vite M5 x 18 (15 pezzi)
2032	S59586	Molla a spillo 18 mm (10 pezzi)
2033	S100838	Trasf. di accensione con elettrodo d'accensione e di ionizzazione
2034	S100954	Fermatubi (10 pezzi)
2050	S101005	Sensore di temperatura HI

Modula NT 35c



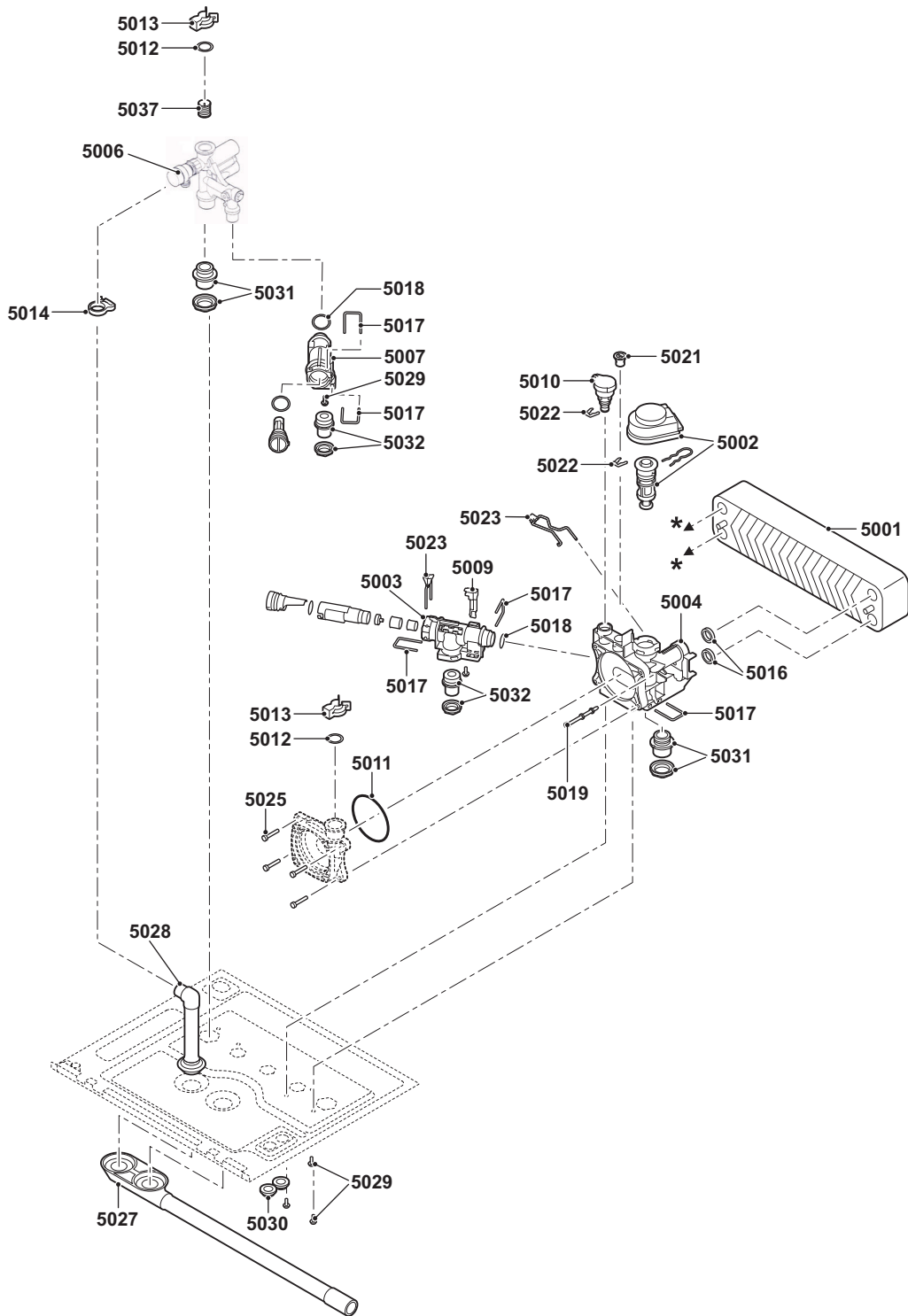
Pos.	Codice	Descrizione
3001	S101507	Blocco combinato gas
3002	S101184	Ventola Rg118 - R21,5 x 1 (40 kW)
3003	S101524	Bruciatore 40 kW 284 mm
3004	S101198	Guarnizione Ru 83 mm con valvola (40 kW)
3005	S101185	Camera di premiscelazione 306 x 99 mm
3006	S100910	Tubo del gas
3007	S101523	Tubo aspirazione aria 40 kW
3008	S56155	Guarnizione Ø 23,8 x 17,2 x 2 mm (20 pezzi)
3010	S100808	Raccordo lato sanitario 13 mm
3011	S100951	Vite M5 x 25 (10 pezzi)
3012	S101010	Dado G $\frac{3}{4}$ "

Modula NT 35c



Pos.	Codice	Descrizione
4001	S101478	Scheda PCU-03
4002	S100849	Scheda Su-01
4003	S100859	Scheda display
4003	S100229	Tasto On/Off su scheda display
4004	S43562	Fusibile 3,15 At (10 pezzi)
4004	S6778	Fusibile 6,30 At (10 pezzi)
4005	S100819	Sensore
4006	S100821	Sensore di pressione
4007	S100838	Trasf. di accensione con elettrodo d'accensione e di ionizzazione
4008	S101003	Sensore temperatura Ntc (2 pezzi)
4009	S100842	Cavo valvola a tre vie
4010	S59372	Profilo in plastica blocca cavi
4011	S100861	Guarnizione (5 pezzi)
4012	S62185	Vite Kb30 x 8 (10 pezzi)
4013	S100852	Protezione
4014	S100857	Quadro di comando con scheda display
4015	S48950	Vite M4 x 10 (50 pezzi)
4016	S101005	Sensore di temperatura HI
4017	S100869	Guarnizione striscia Scu
4018	S100862	Rondella (5 pezzi)
4019	S14254	Vite autofilettante 4,2 x 9,5 (20 pezzi)
4022	S100860	Custodia Scu
4025	S100846	Cavo pompa
4026	S100840	Sensori cavo 24V
4027	S100839	Cavo di rete + euroconnettore (L = 1500 mm)
4028	S100844	Cavo blocco gas e trasf. accensione
4030	S101000	Rondella (5 pezzi)

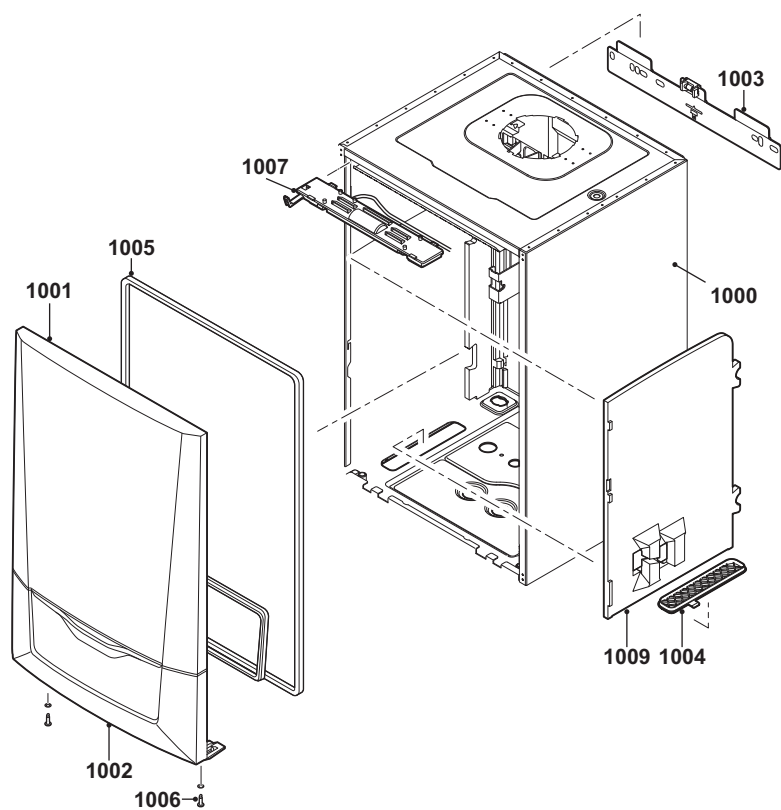
Modula NT 35c



Modula NT 35c

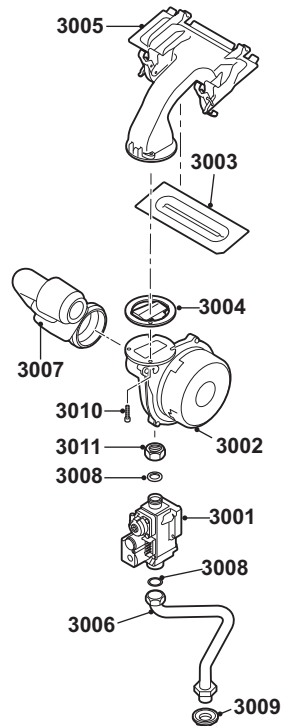
Pos.	Codice	Descrizione
5001	S101192	Scambiatore termico a piastre 51 mm
5002	AR 100823	Otturatore valvola 3 vie
5003	S100817	Custodia 8,5 L/min + sensore di Hall
5004	S100822	Blocco idraulico destro + attuatore valvola + sensore di pressione
5006	7678437	Blocco idraulico sinistro
5007	S100824	Blocco idraulico destro
5009	S100819	Sensore
5010	S100821	Sensore di pressione
5011	S100815	O-ring 76 x 4 (5 pezzi)
5012	S59597	O-ring 18 x 2,8 (10 pezzi)
5013	S59586	Molla a spillo 18 mm (10 pezzi)
5014	S100873	Clip per tubo (5 pezzi)
5016	S100810	O-Ring tipo C 25,2 x 17 mm (20 pezzi)
5017	S100813	Clip 26 (20 pezzi)
5018	S100816	O-ring 22 x 2,5 (10 pezzi)
5019	S100830	Vite M5 x 75 mm (10 pezzi)
5020	S100836	Vite M5 x 15 (10 pezzi)
5021	S100837	Tappo 13,9 (10 pezzi)
5022	S100814	Clip 10,3 (5 pezzi)
5023	S100832	Clip 26 con leva (10 pezzi)
5025	S59141	Vite M5 x 18 (15 pezzi)
5027	S101002	Derivazione acqua di condensazione
5028	S100856	Scheda, parametro di unità di storage Su01
5029	S100825	Vite K50 x 12 (20 pezzi)
5030	S62727	Boccola passacavo Ø 20 mm (15 pezzi)
5031	S100808	Raccordo lato sanitario 13 mm
5032	S100809	Collegamento di mandata e di ritorno 18 mm
5037	S100805	Mandata filtro
-	S62791	Bullone per montaggio della caldaia

Modula Plus 15-25S - 15-25DS



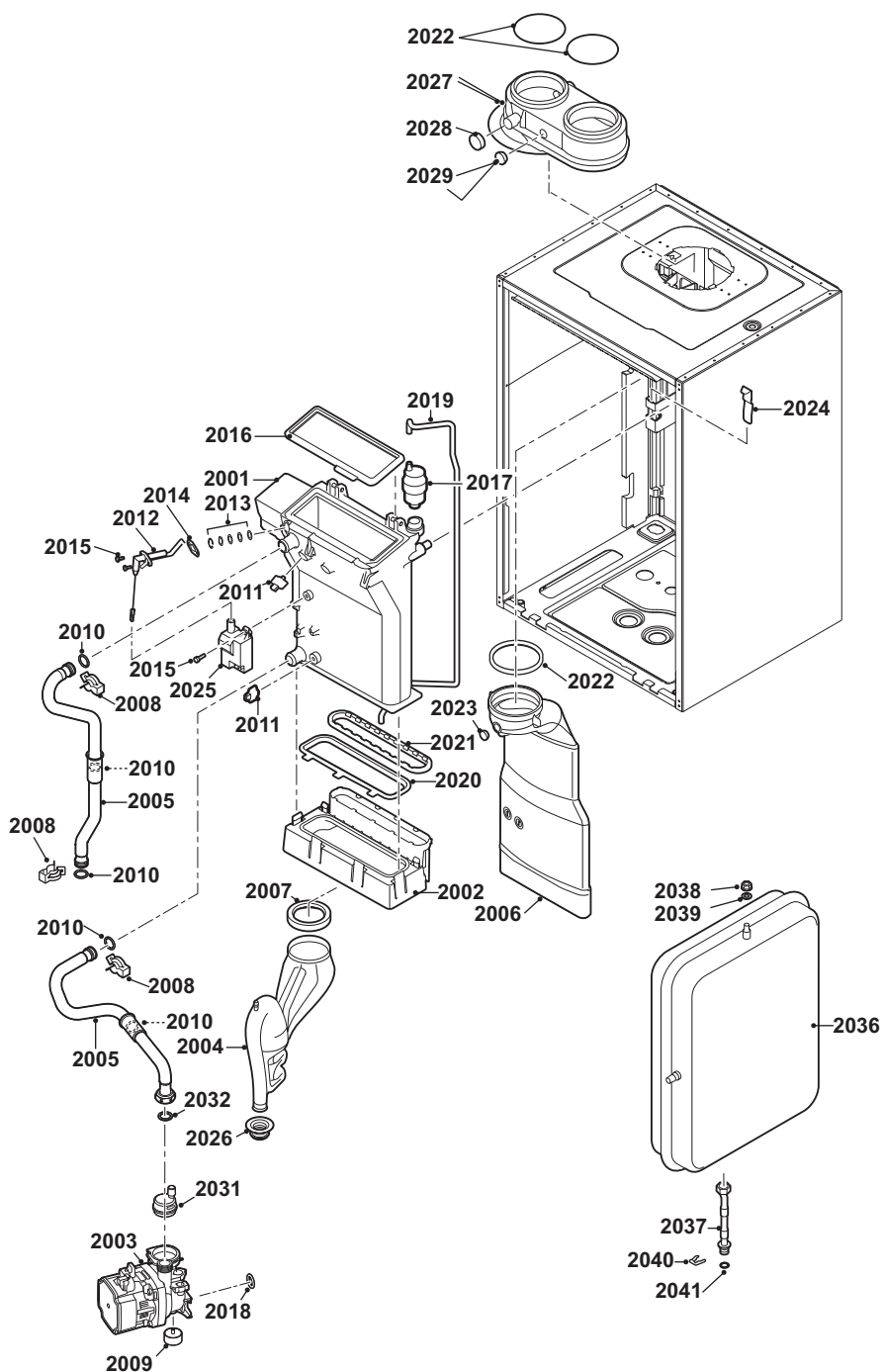
Pos.	Codice	Descrizione
1000	125063	Telaio
1001	7665188	Pannello frontale superiore
1001	7665189	Magneti
1002	7699349	Copertura frontale inferiore
1003	7665191	Supporto a muro per caldaia
1004	S101298	Cappuccio cieco SCU
1005	7665192	Guarnizione copertura frontale / HMI
1006	S101403	Perno
1007	S101253	Luce caldaia
1009	7699281	Parte di isolamento

Modula Plus 15-25S - 15-25DS



Pos.	Codice	Descrizione
3001	S101507	Valvola gas
3002	7665194	Gruppo ventilatore NRG118 - D19,6 - 25-28 kW
3002	7700058	Ventilatore 15 kW
3003	S100879	Bruciatore Modula Plus 10-15-25-28 kW 198 mm
3004	S100881	Guarnizione Ru. 83 mm con valvola (28 kW)
3005	S100882	Miscelatore Gas / Aria 220 x 84 mm
3006	S100910	Tubo del gas
3007	S100911	Silenziatore ingresso aria
3008	S56155	Guarnizione 23,8 x 17,2 x 2 mm (20 pezzi)
3009	S100806	Raccordo 15 mm
3010	S100951	Vite M5 x 25 (10 pezzi)
3011	S101010	Dado Gas 3/4"

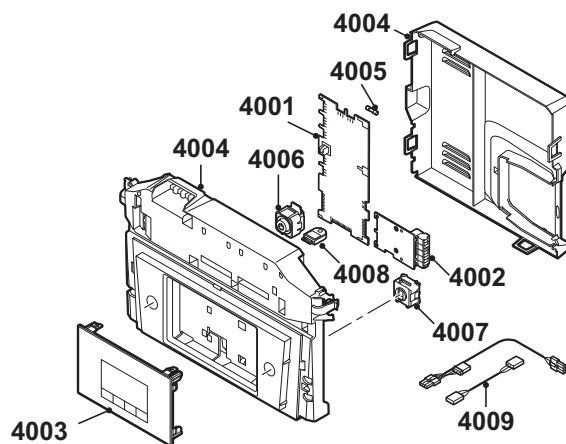
Modula Plus 15-25S - 15-25DS



Modula Plus 15-25S - 15-25DS

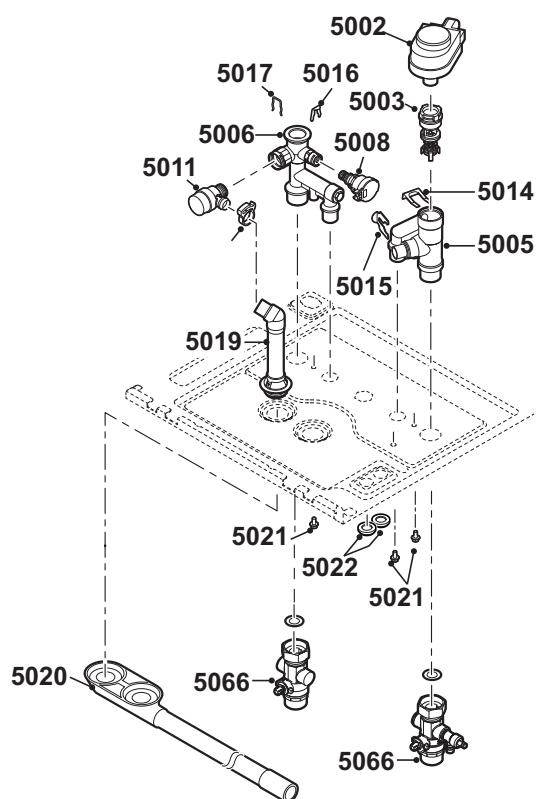
Pos.	Codice	Descrizione
2001	7689674	Scambiatore di calore 28 kW
2002	S100894	Raccolta condensa 253 mm
2003	7689675	Pompa a risparmio energetico (solo per versione DS)
2004	S100905	Sifone completo
2005	7665244	Set tubazioni mandata e ritorno
2006	S100854	Tubo Gas Combusto \varnothing 80 (28 kW)
2007	S100906	Guarnizione sifone
2008	S59586	Molla a spillo 18 mm (10 pezzi)
2009	7689676	Silenziatore vibrazioni (solo per versione DS)
2010	7673034	Guarnizione 18 x 2,8 MOS2 (10x)
2011	7623837	Kit doppie sonde NTC 10K (1x) e NTC 10K (2x)
2012	S100890	Elettrodo d'accensione
2013	S59118	Set ispezione vetro
2014	S62105	Guarnizione per elettrodi (10 pezzi)
2015	S48950	Vite M4 x 10 (50 pezzi)
2016	S100880	Guarnizione per bruciatore 212 x 84
2017	7669770	Valvola sfiato automatico
2018	S58730	Guarnizione 17 x 4 (10 Pcs.)
2019	S100891	Tubo 8 x 4 x 715
2020	S100888	Guarnizione scarico fumi/Condensa
2021	S100892	Guarnizione collettore condensa condotta fumi
2022	S100855	Anello di guarnizione 80 mm (5 pezzi)
2023	S100850	Punto di misurazione canna fumaria
2024	S100901	Striscia di fissaggio scambiatore termico
2025	S100838	Trasf. di acc. + elettrodo d'acc. e ionizzaz.
2026	7665193	Gommino sifone
2027	S100250	Adattatore eccentrico 80/125
2027	S100465	Adattatore eccentrico 60/100
2028	S62232	Chiusura a vite punto di misurazione gas combustibili (5 pezzi)
2029	S62233	Chiusura punto di misurazione gas combustibili (5 pezzi)
-	S59141	TZ-Vite M5X18 (15 pezzi)
2031	S100197	Sfiato per pompa (solo per versione DS)
2032	S56155	Guarnizione 23,8 x 17,2 x 2 mm (20 pezzi)
2036	S100925	Vaso d'espansione (solo per versione DS)
2037	7702930	Tubo vaso di espansione (solo per versione DS)
2038	S44483	Dado M8 (10 pezzi) (solo per versione DS)
2039	S101007	Disco dentato 8,2 (4 pezzi) (solo per versione DS)
2040	S100814	Molla a Clips 10,3 per presostato acqua (5 pezzi) (solo per versione DS)
2041	S62586	Guarnizione \varnothing 9.19 x 2.62 (10 pezzi) (solo per versione DS)

Modula Plus 15-25S - 15-25DS



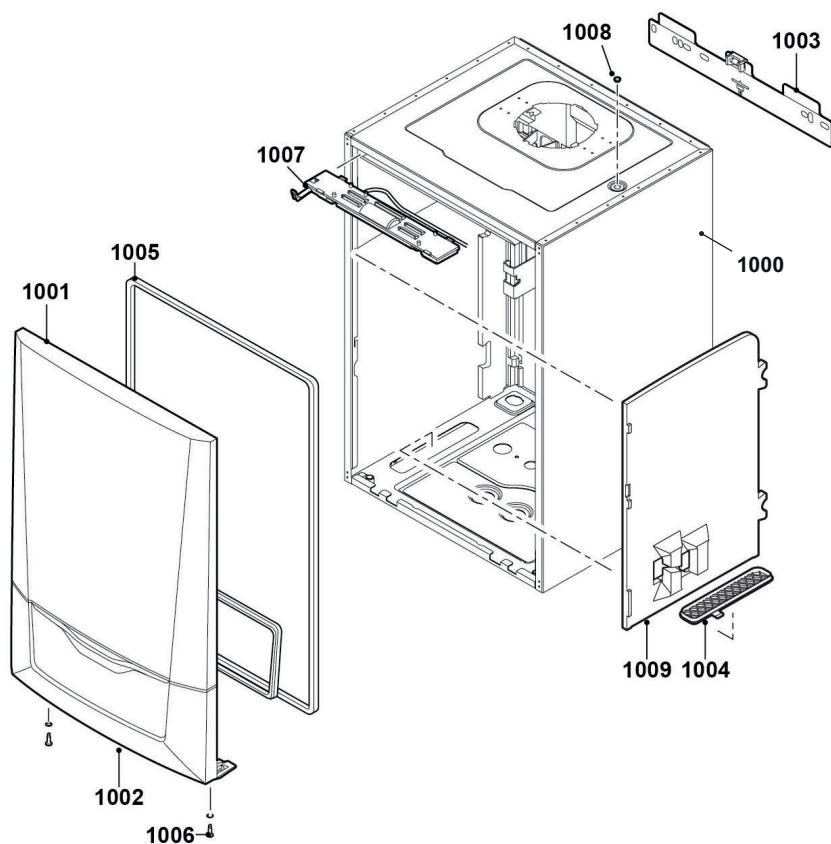
Pos.	Codice	Descrizione
4001	7665195	PCB CU-GH08
4002	7665228	PCB CB-03
4003	7669597	HMI MK2 2.0
4004	7665229	Box regolazione
4005	7701771	Fusibile 2,5 Amp (5 pezzi)
4006	7665230	Interruttore On/Off
4007	7665231	Connettore di servizio
4008	7633327	Memoria di configurazione unità CSU-01
4009	7665232	Cavo sensori
4009	7665233	Cavo (valvola / ventilatore)
4009	7665234	Set cavi (Controlbox interno)
4009	7689678	Cavo pompa (pompa a risparmio energetico)
4009	S100842	Cavo valvola a tre vie
4009	S100845	Cavo alimentazione (L=1500 mm)

Modula Plus 15-25S - 15-25DS



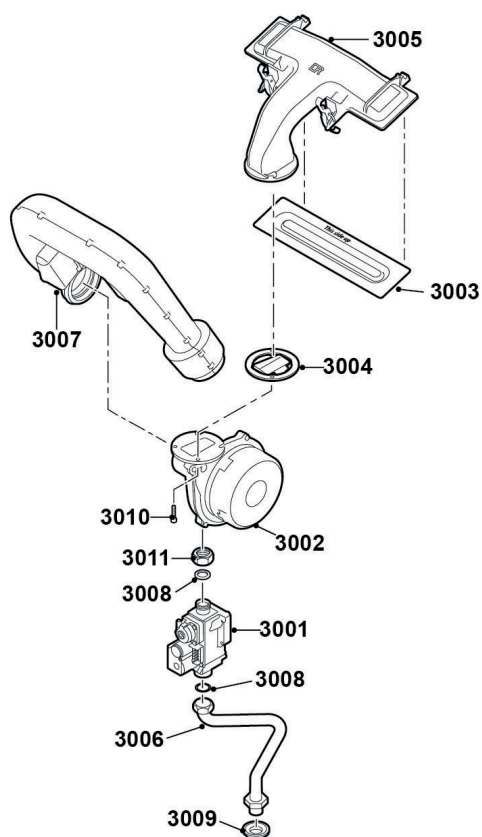
Pos.	Codice	Descrizione
5002	7689679	Attuatore valvola a 3 vie (solo per versione DS)
5003	7689680	Valvola a tre vie (solo per versione DS)
5005	7700076	Blocco idraulico destro
5006	7700077	Blocco idraulico sinistro
5008	S100821	Sensore di pressione
5011	S100829	Valvola di sicurezza con tubo
-	S100873	Clip per tubo (5 pezzi)
5014	S59135	Copiglia a molla 15,2 mm (10 pezzi) (solo per versione DS)
5015	S58731	Copiglia a molla pompa 18 mm (10 pezzi)
5016	S100814	Molla a Clips 10,3 per presostato acqua (5 pezzi)
5017	S100835	Clip 16 mm (10 pezzi)
5019	S100866	Tubo di valvola di sicurezza
5020	S101002	Derivazione acqua di condensazione
5021	7689702	Vite DIN6921 M5 x 10
5022	S62727	Gommino 20 mm (15 pezzi)
5066	S101276	TZ-Set valv.per connessione solo (solo per versione DS)

Modula Plus 35S - 35DS



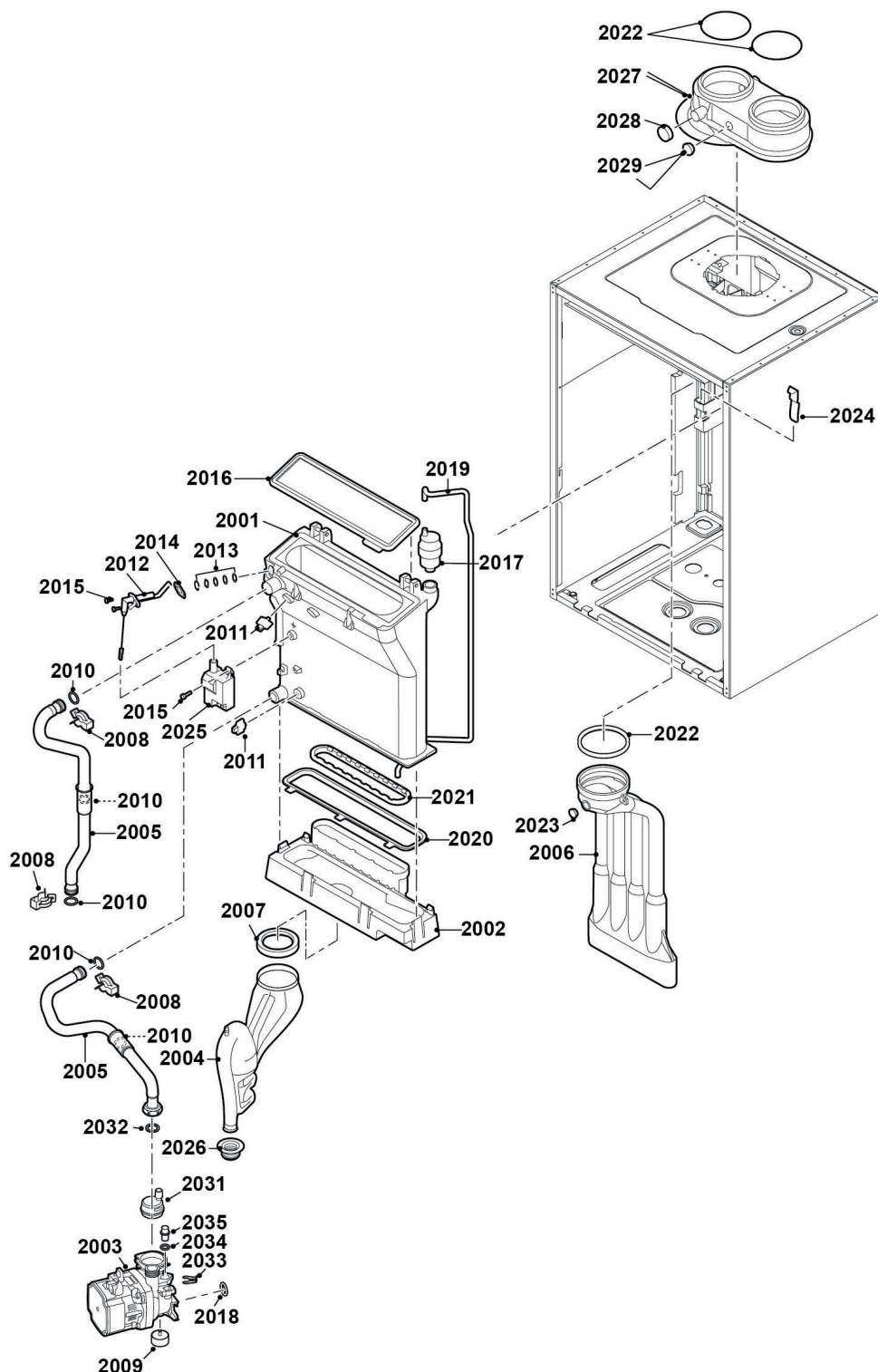
Pos.	Codice	Descrizione
1000	125063	Telaio
1001	7665188	Pannello frontale superiore
1001	7665189	Magneti
1002	7699349	Copertura frontale inferiore
1003	7665191	Supporto a muro per caldaia
1004	S101298	Cappuccio cieco SCU
1005	7665192	Guarnizione copertura frontale / HMI
1006	S101403	Perno
1007	S101253	Luce caldaia
1008	S101190	Tappo 8,5 x 0,75 x 1,0
1009	7699281	Parte di isolamento

Modula Plus 35S - 35DS



Pos.	Codice	Descrizione
3001	S101507	Valvola gas
3002	7665247	Gruppo ventilatore NRG118 - D21.4 - 35-40 kW
3003	S101524	Brucciatoe 40 kW 284 mm
3004	S101198	Guarnizione 83 mm con valvola (40 kW)
3005	S101185	Camera di miscela 306 x 99 mm
3006	S100910	Tubo del gas
3007	S101523	Preso d'aria ammortizzatore 40 kW
3008	S56155	Guarnizione 23,8 x 17,2 x 2 mm (20 pezzi)
3009	S100806	Raccordo 15 mm
3010	S100951	Vite M5 x 25 (10 pezzi)
3011	S101010	Dado Gas 3/4"

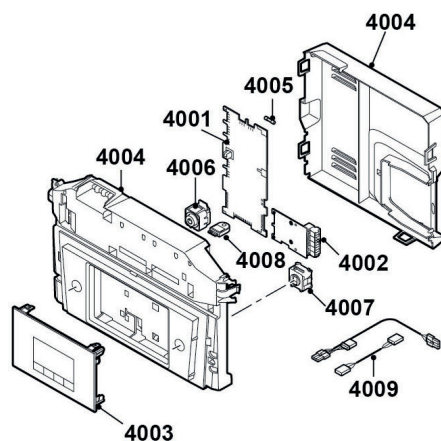
Modula Plus 35S - 35DS



Modula Plus 35S - 35DS

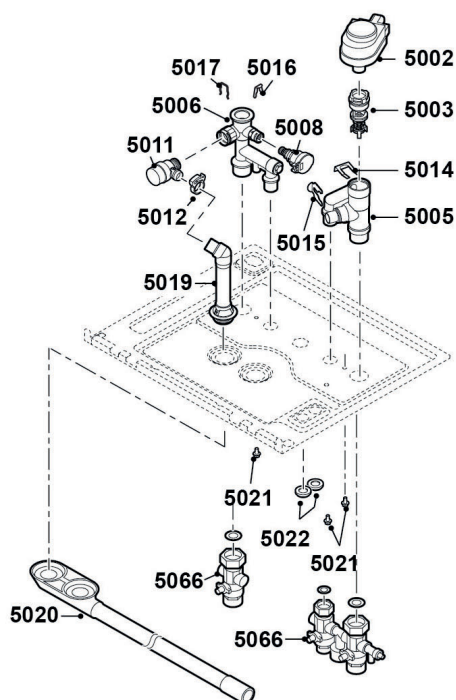
Pos.	Codice	Descrizione
2001	7689714	Scambiatore di calore 40 kW
2002	S101181	Collettore condensa 338 mm
2003	7689675	Pompa a risparmio energetico (solo per versione DS)
2004	S100905	Sifone completo
2005	7665244	Set tubazioni mandata e ritorno
2006	S101199	Tubo gas combust DN 80
2007	S100906	Guarnizione sifone
2008	S59586	Molla a spillo 18 mm (10 pezzi)
2009	7689676	Silenziatore vibrazioni (solo per versione DS)
2010	7673034	Guarnizione 18 x 2,8 MOS2 (10x)
2011	7623837	Kit doppie sonde NTC 10K (1x) e NTC 10K (2x)
2012	S100890	Elettrodo d'accensione
2013	S59118	Set ispezione vetro
2014	S62105	Guarnizione per elettrodi (10 pezzi)
2015	S48950	Vite M4 x 10 (50 pezzi)
2016	S101196	Guarnizione per bruciatore 40 kW
2017	7669770	Valvola sfiato automatico
2018	S58730	Guarnizione 17 x 4 (10 pezzi)
2019	S100891	Tubo 8 x 4 x 715
2020	S101179	Guarnizione scarico/Condensa fumi 35 kW
2021	S100892	Guarnizione collettore condensa condotta fumi
2022	S100855	Anello di guarnizione 80 mm (5 pezzi)
2023	S100850	Punto di misurazione canna fumaria
2024	S100901	Striscia di fissaggio scambiatore termico
2025	S100838	Trasf. di acc. + elettrodo d'acc. e ionizzaz.
2026	7665193	Gommino sifone
2027	S100465	Adattatore eccentrico 80/80
2028	S62232	Chiusura a vite punto di misurazione gas combust (5 pezzi)
2029	S62233	Chiusura punto di misurazione gas combust (5 pezzi)
2031	S100197	Sfiato per pompa
2032	S56155	Guarnizione 23,8 x 17,2 x 2 mm (20 pezzi)
2033	S100814	Molla a Clips 10,3 per presostato acqua (5 pezzi) (solo per versione DS)
2034	S62586	Guarnizione Ø 9,19 x 2,62 (10 pezzi) (solo per versione DS)
2035	S100242	Tappo pompa di ricircolo - GMR 1000 Combi (solo per versione DS)

Modula Plus 35S - 35DS



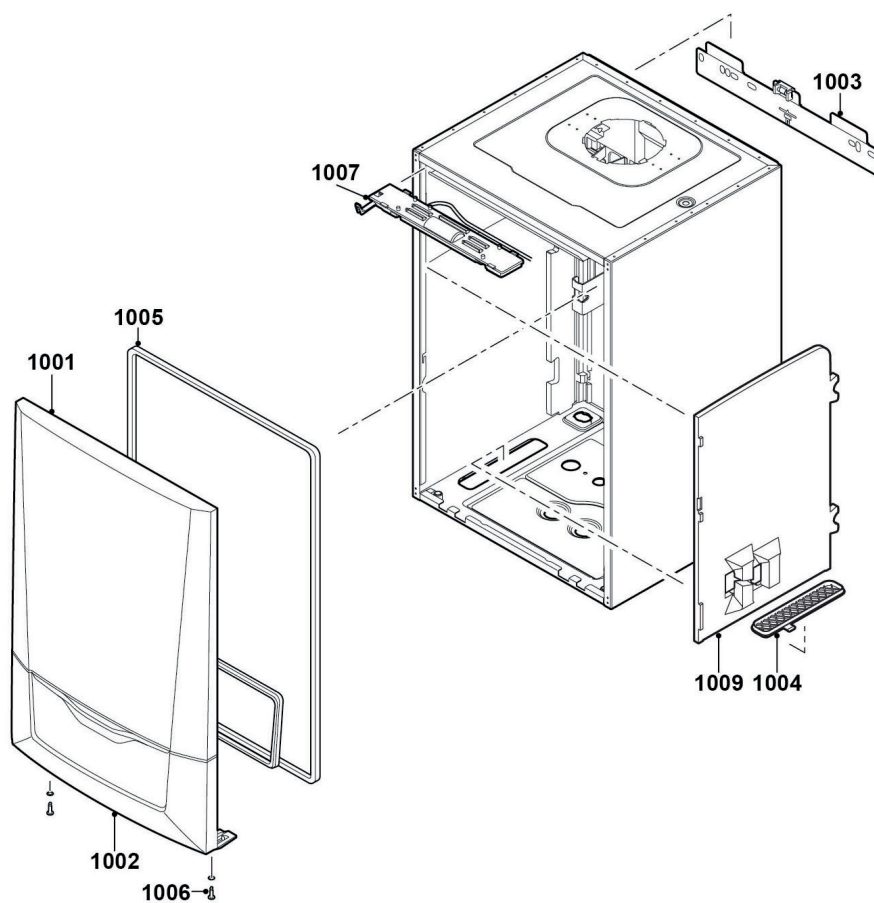
Pos.	Codice	Descrizione
4001	7665195	PCB CU-GH08
4002	7665228	PCB CB-03
4003	7669597	HMI MK2 2.0
4004	7665229	Box regolazione
4005	7701771	Fusibile 2,5 Amp (5 pezzi)
4006	7665230	Interruttore On/Off
4007	7665231	Connettore di servizio
4008	7633327	Memoria di configurazione unità CSU-01
4009	7665232	Cavo sensori
4009	7665233	Cavo (valvola / ventilatore)
4009	7665234	Set cavi (Controlbox interno)
4009	7689678	Cavo pompa (pompa a risparmio energetico)
4009	S100842	Cavo valvola a tre vie
4009	S100845	Cavo alimentazione (L=1500 mm)

Modula Plus 35S - 35DS



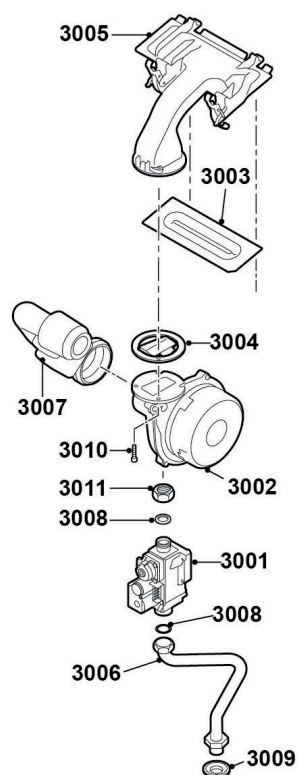
Pos.	Codice	Descrizione
5002	7689679	Attuatore valvola a 3 vie (solo per versione DS)
5003	7689680	Valvola a tre vie (solo per versione DS)
5005	7700076	Blocco idraulico destro
5006	7700077	Blocco idraulico sinistro
5008	S100821	Sensore di pressione
5011	S100829	Valvola di sicurezza con tubo
5012	S100873	Clip per tubo (5 pezzi)
5014	S59135	Copiglia a molla 15,2 mm (10 pezzi) (solo per versione DS)
5015	S58731	Copiglia a molla pompa 18 mm (10 pezzi)
5016	S100814	Molla a Clips 10,3 per presostato acqua (5 pezzi)
5017	S100835	Clip 16 mm (10 pezzi)
5019	S100866	Tubo di valvola di sicurezza
5020	S101002	Derivazione acqua di condensazione
-	S100238	Collettore condensa
5021	7689702	Vite DIN6921 M5 x 10
5022	S62727	Gommino 20 mm (15 pezzi)
5066	S101276	TZ-Set valv.per connessione solo (solo per versione DS)

Modula Plus 28C



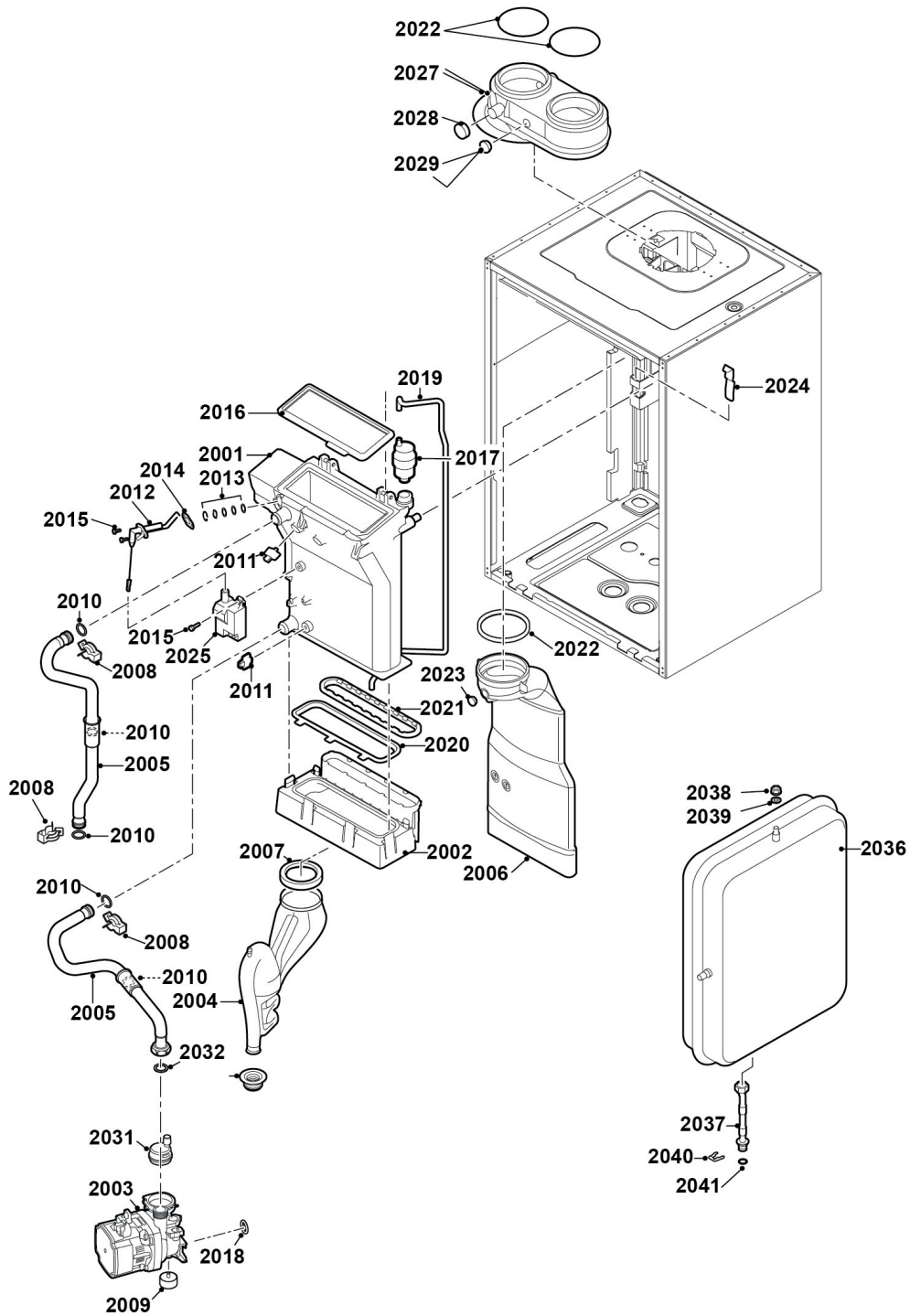
Pos.	Codice	Descrizione
1001	7665188	Pannello frontale superiore
1001	7665189	Magneti
1002	7699349	Copertura frontale inferiore
1003	7665191	Supporto a muro per caldaia
1004	S101298	Tappo cieco SCU
1005	7665192	Guarnizione copertura frontale / HMI
1006	S101403	Perno
1007	S101253	Luce caldaia
1008	S101190	Tappo 8,5 x 0,75 x 1,0
1009	7699281	Parte di isolamento

Modula Plus 28C



Pos.	Codice	Descrizione
3001	S101507	Valvola gas
3002	7665194	Gruppo ventilatore NRG118 - D19,6 - 25-28 kW
3003	S100879	Bruciatore Modula Plus 10-15-25-28 kW 198 mm
3004	S100881	Guarnizione Ru. 83 mm con valvola (28 kW)
3005	S100882	Miscelatore Gas / Aria 220 x 84 mm
3006	S100910	Tubo del gas
3007	S100911	Silenziatore ingresso aria
3008	S56155	Guarnizione 23,8 x 17,2 x 2 mm (20 pezzi)
3009	S100806	Raccordo 15 mm
3010	S100951	Vite M5 x 25 (10 pezzi)
3011	S101010	Dado Gas 3/4"

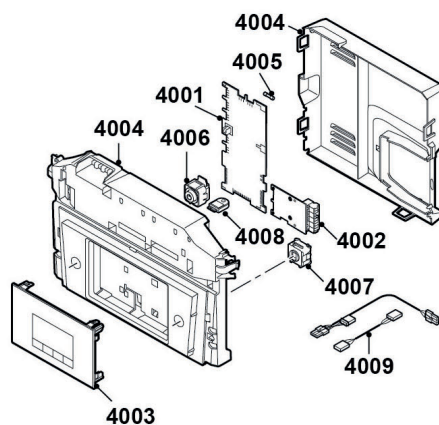
Modula Plus 28C



Modula Plus 28C

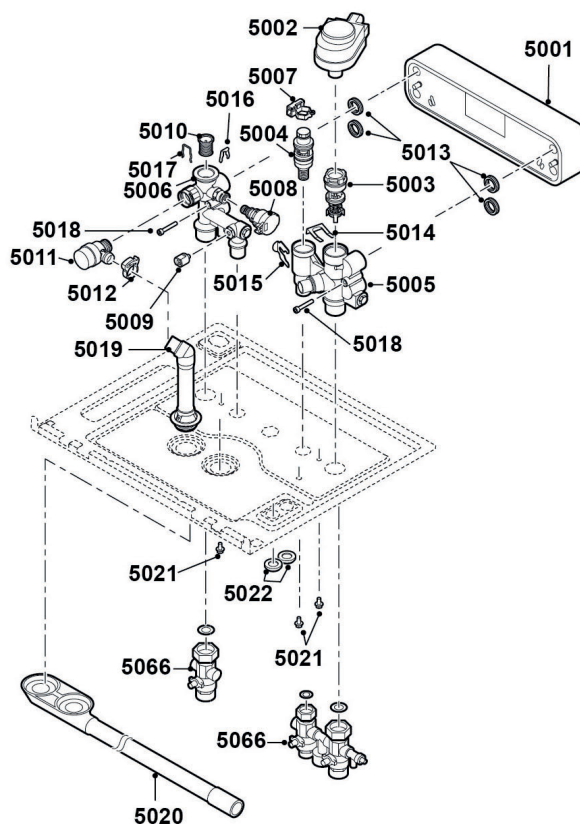
Pos.	Codice	Descrizione
2001	7689674	Scambiatore di calore 28 kW
2002	S100894	Raccolta condensa 253 mm
2003	7689675	Pompa a risparmio energetico
2004	S100905	Sifone completo
2005	7665244	Set tubazioni mandata e ritorno
2006	S100854	Tubo Gas Combusto NT ø 80 (28 kW)
2007	S100906	Guarnizione sifone
2008	S59586	Molla a spillo 18 mm (10 pezzi)
2009	7689676	Silenziatore vibrazioni
2010	7673034	Guarnizione 18 x 2,8 MOS2 (10x)
2011	7623837	Kit doppie sonde NTC 10K (1x) e NTC 10K (2x)
2012	S100890	Elettrodo d'accensione
2013	S59118	Set ispezione vetro
2014	S62105	Guarnizione per elettrodi (10 pezzi)
2015	S48950	Vite M4 x 10 (50 pezzi)
2016	S100880	Guarnizione per bruciatore 212 x 84 15/28 kW
2017	7669770	Valvola sfiato automatico
2018	S58730	Guarnizione 17 x 4 (10 pezzi)
2019	S100891	Tubo 8 x 4 x 715
2020	S100888	Guarnizione scarico fumi/Condensa NT 15/25/28 kW
2021	S100892	Guarnizione collettore condensa condotta fumi
2022	S100855	Anello di guarnizione 80 mm (5 pezzi)
2023	S100850	Punto di misurazione canna fumaria
2024	S100901	Striscia di fissaggio scambiatore termico
2025	S100838	Trasf. di acc. + elettrodo d'acc. e ionizzaz.
2026	7665193	Gommino sifone
2027	S100465	Adattatore eccentrico 80/80
2028	S62232	Chiusura a vite punto di misurazione gas combustibili (5 pezzi)
2029	S62233	Chiusura punto di misurazione gas combustibili (5 pezzi)
2031	S100197	Sfiato per pompa Modustar/Avanta
2032	S56155	Guarnizione 23,8 x 17,2 x 2 mm (20 pezzi)
2036	S100925	Vaso d'espansione
2037	7702930	Tubo vaso di espansione
2038	S44483	Dado M8 (10 pezzi)
2039	S101007	Disco dentato 8,2 (4 pezzi)
2040	S100814	Molla a Clips 10,3 per presostato acqua (5 pezzi)
2041	S62586	Guarnizione Ø 9.19 X 2.62 (10 pezzi)

Modula Plus 28C



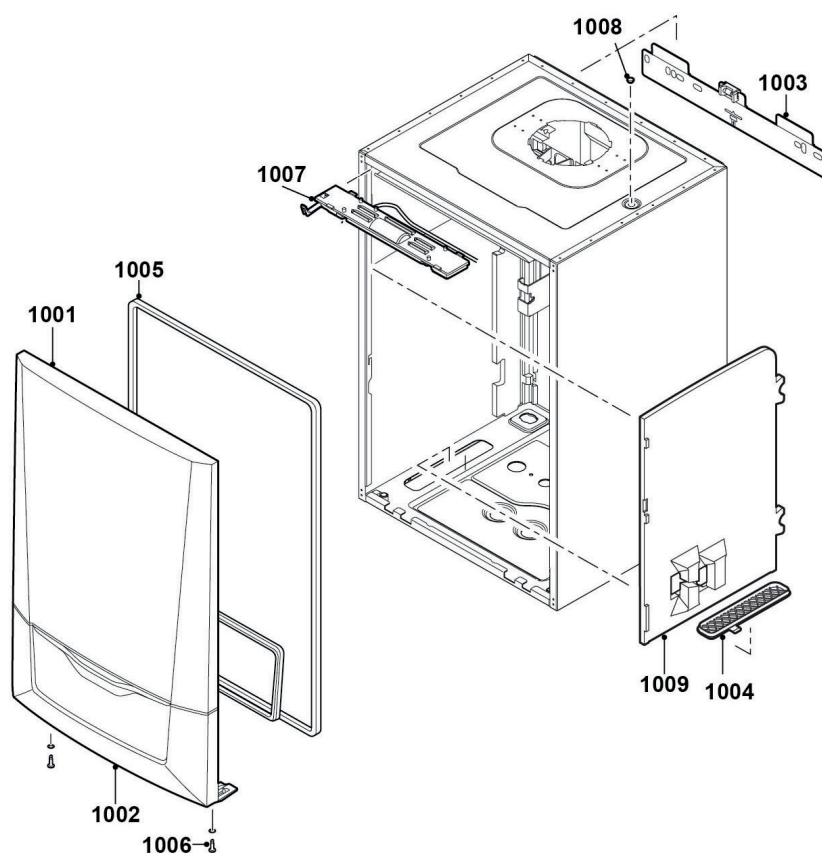
Pos.	Codice	Descrizione
4001	7665195	PCB CU-GH08
4002	7665228	PCB CB-03
4003	7669597	HMI MK2 2.0
4004	7665229	Box regolazione
4005	7701771	Fusibile 2,5 Amp (5 pezzi)
4006	7665230	Interruttore On/Off
4007	7665231	Connettore di servizio
4008	7633327	Memoria di configurazione unità CSU-01
4009	7665232	Cavo sensori
4009	7665233	Cavo (valvola / ventilatore)
4009	7665234	Set cavi (Controlbox interno)
4009	7689678	Cavo pompa (pompa a risparmio energetico)
4009	S100842	Cavo valvola a tre vie
4009	S100845	Cavo alimentazione (L=1500 mm)

Modula Plus 28C



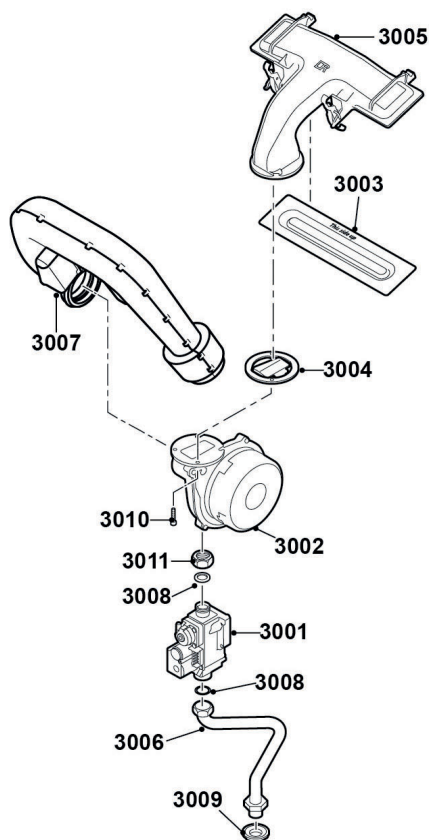
Pos.	Codice	Descrizione
5001	7665235	Scambiatore di calore a piastre 28 kW
5002	7689679	Attuatore valvola a 3 vie
5003	7689680	Valvola a tre vie
5004	7689681	Sensore di flusso sanitario
5005	7700078	Blocco idraulico destro C Flat 9L
5006	7689711	Blocco idraulico sinistro Combi
5007	7689700	Flussostato elettronico
5008	S100821	Sensore di pressione
5009	7665238	Sensore NTC per sanitario
5010	S100805	TZ-Filtro x scambiatore a piastra
5011	S100829	Valvola di sicurezza con tubo
5012	S100873	Clip per tubo (5 pezzi)
5013	S100810	Guarnizione tipo C 25,2 x 17 mm (20 pezzi)
5014	S59135	Copiglia a molla 15,2 mm (10 pezzi)
5015	S58731	Copiglia a molla pompa 18 mm (10 pezzi)
5016	S100814	Molla a Clips 10,3 per presostato acqua (5 pezzi)
5017	S100835	Clip 16 mm (10 pezzi)
5018	7689701	Vite CHC M5 x 30/22 8.8 ZN8
5019	S100866	Tubo di valvola di sicurezza
5020	S101002	Derivazione acqua di condensazione
5021	7689702	Vite DIN6921 M5 x 10
5022	S62727	Gommino 20 mm (15 pezzi)
5066	S101275	TZ-Set valv.per connessione Combi

Modula Plus 35C



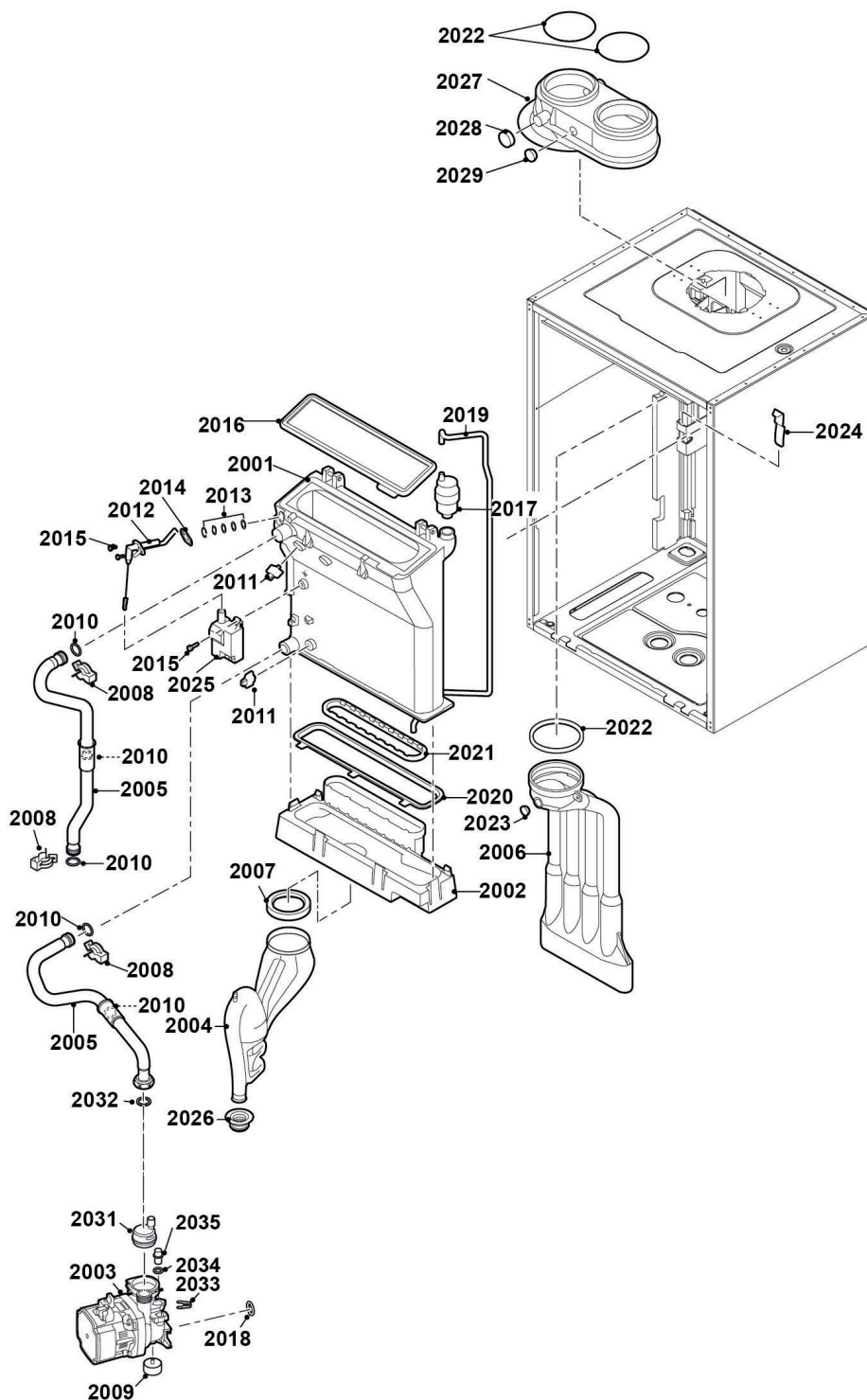
Pos.	Codice	Descrizione
1001	7665188	Pannello frontale superiore
1001	7665189	Magneti
1002	7699349	Copertura frontale inferiore
1003	7665191	Supporto a muro per caldaia
1004	S101298	Cappuccio cieco SCU
1005	7665192	Guarnizione copertura frontale / HMI
1006	S101403	Perno
1007	S101253	Luce caldaia
1008	S101190	Tappo 8,5 x 0,75 x 1,0
1009	7699281	Parte di isolamento

Modula Plus 35C



Pos.	Codice	Descrizione
3001	S101507	Valvola gas
3002	7665247	Gruppo ventilatore NRG118 - D21.4 - 35-40 kW
3003	S101524	Bruciatore 40 kW 284 mm
3004	S101198	Guarnizione 83 mm con valvola (40 kW)
3005	S101185	Camera di miscela 306 x 99 mm
3006	S100910	Tubo del gas
3007	S101523	Presa d'aria ammortizzatore 40 kW
3008	S56155	Guarnizione 23,8 x 17,2 x 2 mm (20 pezzi)
3009	S100806	Raccordo 15 mm
3010	S100951	Vite M5 x 25 (10 pezzi)
3011	S101010	Dado Gas 3/4"

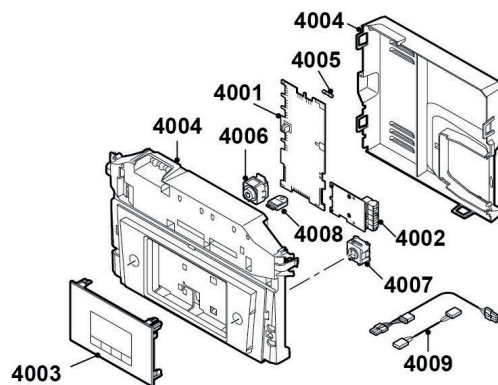
Modula Plus 35C



Modula Plus 35C

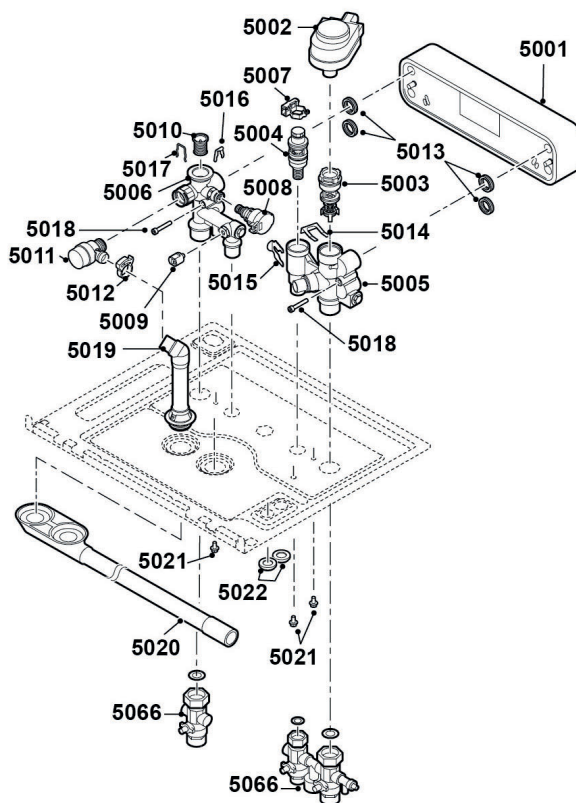
Pos.	Codice	Descrizione
2001	7689714	Scambiatore di calore 40 kW
2002	S100894	Raccolta condensa 253 mm
2003	7689675	Pompa a risparmio energetico
2004	S100905	Sifone completo
2005	7665244	Set tubazioni mandata e ritorno
2006	S101199	Tubo gas combust DN 80
2007	S100906	Guarnizione sifone
2008	S59586	Molla a spillo 18 mm (10 pezzi)
2009	7689676	Silenziatore vibrazioni
2010	7673034	Guarnizione 18 x 2,8 MOS2 (10x)
2011	7623837	Kit doppie sonde NTC 10K (1x) e NTC 10K (2x)
2012	S100890	Elettrodo d'accensione
2013	S59118	Set ispezione vetro
2014	S62105	Guarnizione per elettrodi (10 pezzi)
2015	S48950	Vite M4 x 10 (50 pezzi)
2016	S101196	Guarnizione per bruciatore 40 kW
2017	7669770	Valvola sfiato automatico
2018	S58730	Guarnizione 17 x 4 (10 pezzi)
2019	S100891	Tubo 8 x 4 x 715
2020	S100888	Guarnizione scarico fumi/Condensa NT 15/25/28 kW
2021	S100892	Guarnizione collettore condensa condotta fumi
2022	S100855	Anello di guarnizione 80 mm (5 pezzi)
2023	S100850	Punto di misurazione canna fumaria
2024	S100901	Striscia di fissaggio scambiatore termico
2025	S100838	Trasf. di acc. + elettrodo d'acc. e ionizzaz.
2026	7665193	Gommino sifone
2027	S100465	Adattatore eccentrico 80/125
2028	S62232	Chiusura a vite punto di misurazione gas combust (5 pezzi)
2029	S62233	Chiusura punto di misurazione gas combust (5 pezzi)
2031	S100197	Sfiato per pompa Modustar/Avanta
2032	S56155	Guarnizione 23,8 x 17,2 x 2 mm (20 pezzi)
2036	S100925	Vaso d'espansione
2037	7702930	Tubo vaso di espansione
2038	S44483	Dado M8 (10 pezzi)
2039	S101007	Disco dentato 8,2 (4 pezzi)
2040	S100814	Molla a Clips 10,3 per presostato acqua (5 pezzi)
2041	S62586	Guarnizione Ø 9.19 x 2.62 (10 pezzi)

Modula Plus 35C



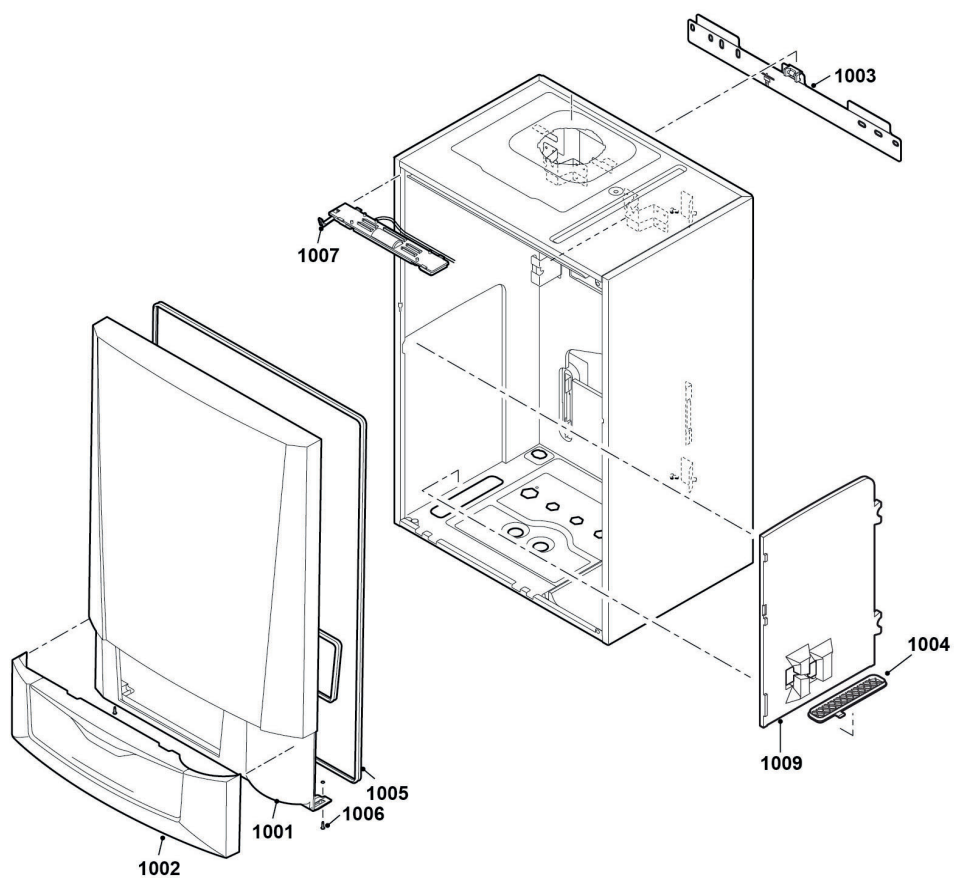
Pos.	Codice	Descrizione
4001	7665195	PCB CU-GH08
4002	7665228	PCB CB-03
4003	7669597	HMI MK2 2.0
4004	7665229	Box regolazione
4005	7701771	Fusibile 2,5 Amp (5 pezzi)
4006	7665230	Interruttore On/Off
4007	7665231	Connettore di servizio
4008	7633327	Memoria di configurazione unità CSU-01
4009	7665232	Cavo sensori
4009	7665233	Cavo (valvola / ventilatore)
4009	7665234	Set cavi (Controlbox interno)
4009	7689678	Cavo pompa (pompa a risparmio energetico)
4009	S100842	Cavo valvola a tre vie
4009	S100845	Cavo alimentazione (L=1500 mm)

Modula Plus 35C



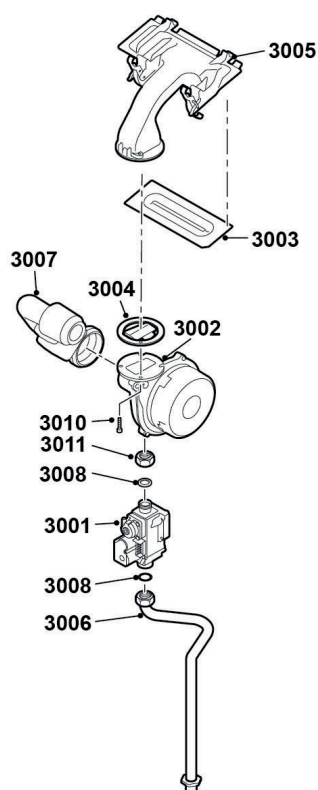
Pos.	Codice	Descrizione
5001	7665250	Scambiatore di calore a piastre 40 kW
5002	04-S59132	Attuatore valvola a 3 vie
5003	7689680	Valvola a tre vie
5004	7689681	Sensore di flusso sanitario
5005	7700079	Blocco idraulico destro
5006	7689711	Blocco idraulico sinistro Combi
5007	7689700	Flussostato elettronico
5008	S100821	Sensore di pressione
5009	7665238	Sensore NTC per sanitario
5010	S100805	TZ-Filtro x scambiatore a piastra
5011	S100829	Valvola di sicurezza con tubo
5012	S100873	Clip per tubo (5 pezzi)
5013	S100810	Guarnizione tipo C 25,2 x 17 mm (20 pezzi)
5014	S59135	Copiglia a molla 15,2 mm (10 pezzi)
5015	S58731	Copiglia a molla pompa 18 mm (10 pezzi)
5016	S100814	Molla a Clips 10,3 per presostato acqua (5 pezzi)
5017	S100835	Clip 16 mm (10 pezzi)
5018	7689701	Vite CHC M5 x 30/22 8.8 ZN8
5019	S100866	Tubo di valvola di sicurezza
5020	S101002	Derivazione acqua di condensazione
5021	7689702	Vite DIN6921 M5 x 10
5022	S62727	Gommino 20 mm (15 pezzi)
5066	S101275	TZ-Set valv.per connessione Combi

Modula Plus 25L



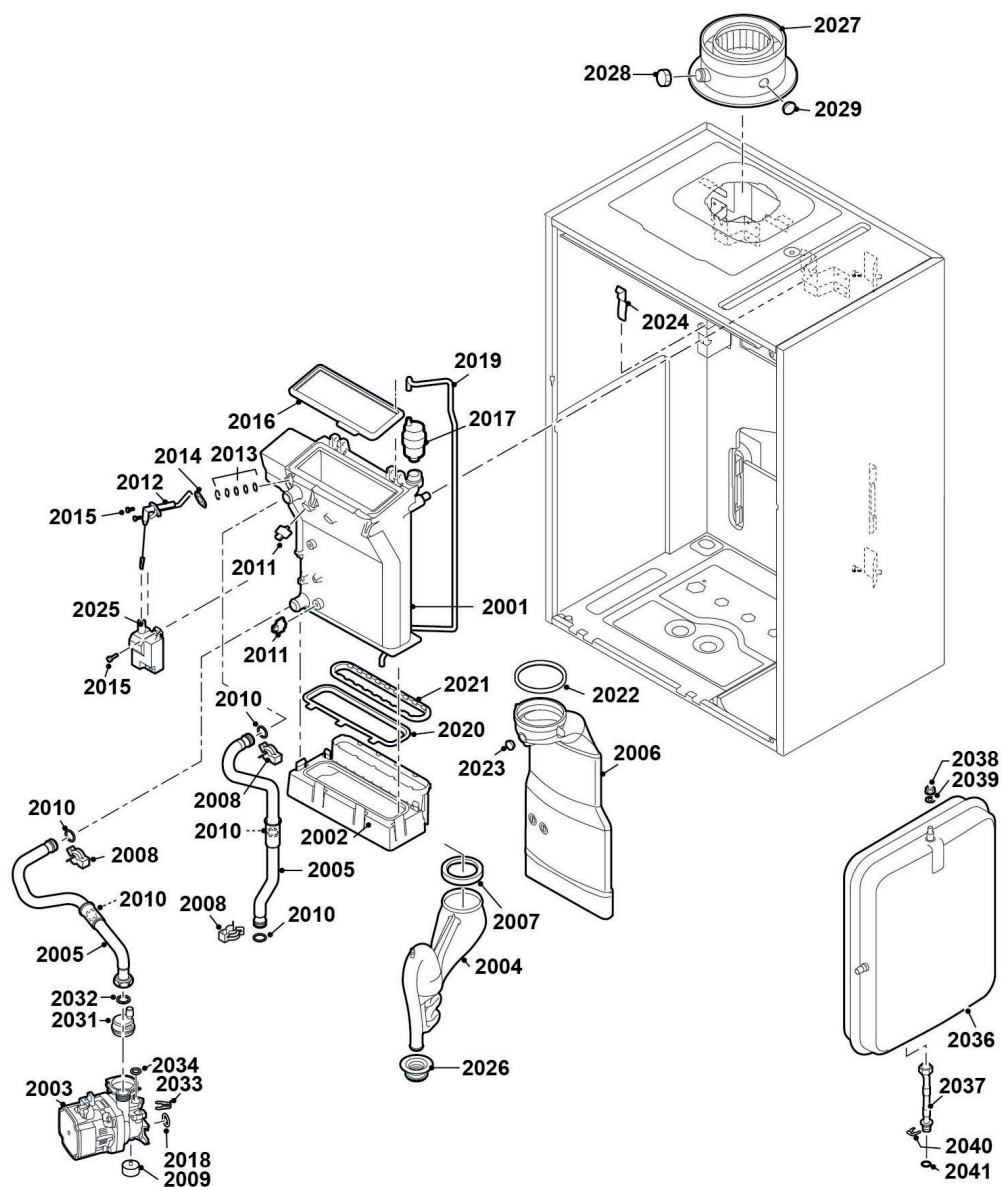
Pos.	Codice	Descrizione
1001	7665255	Pannello frontale superiore
1001	7665256	Magneti
1002	7720701	Copertura frontale inferiore
1003	7665258	Supporto a muro per caldaia
1004	S101298	Cappuccio cieco SCU
1005	7665259	Guarnizione copertura / HMI
1006	S101403	Perno
1007	S101253	Luce caldaia
1009	7699281	Parte di isolamento

Modula Plus 25L



Pos.	Codice	Descrizione
3001	S101507	Valvola gas
3002	7665194	Gruppo ventilatore NRG118 - D19,6 - 25-28 kW
3003	S100879	Bruciatore Modula Plus 10-15-25-28 kW 198 mm
3004	S100881	Guarnizione Ru. 83mm con valvola (28 kW)
3005	S101185	Camera di miscela 306 x 99 mm
3006	S101290	Tubo gas 25L
3007	S100911	Silenziatore ingresso aria
3008	S56155	Guarnizione 23,8 x 17,2 x 2 mm (20 pezzi)
3010	S100951	Vite M5 x 25 (10 pezzi)
3011	S101010	Dado Gas 3/4"

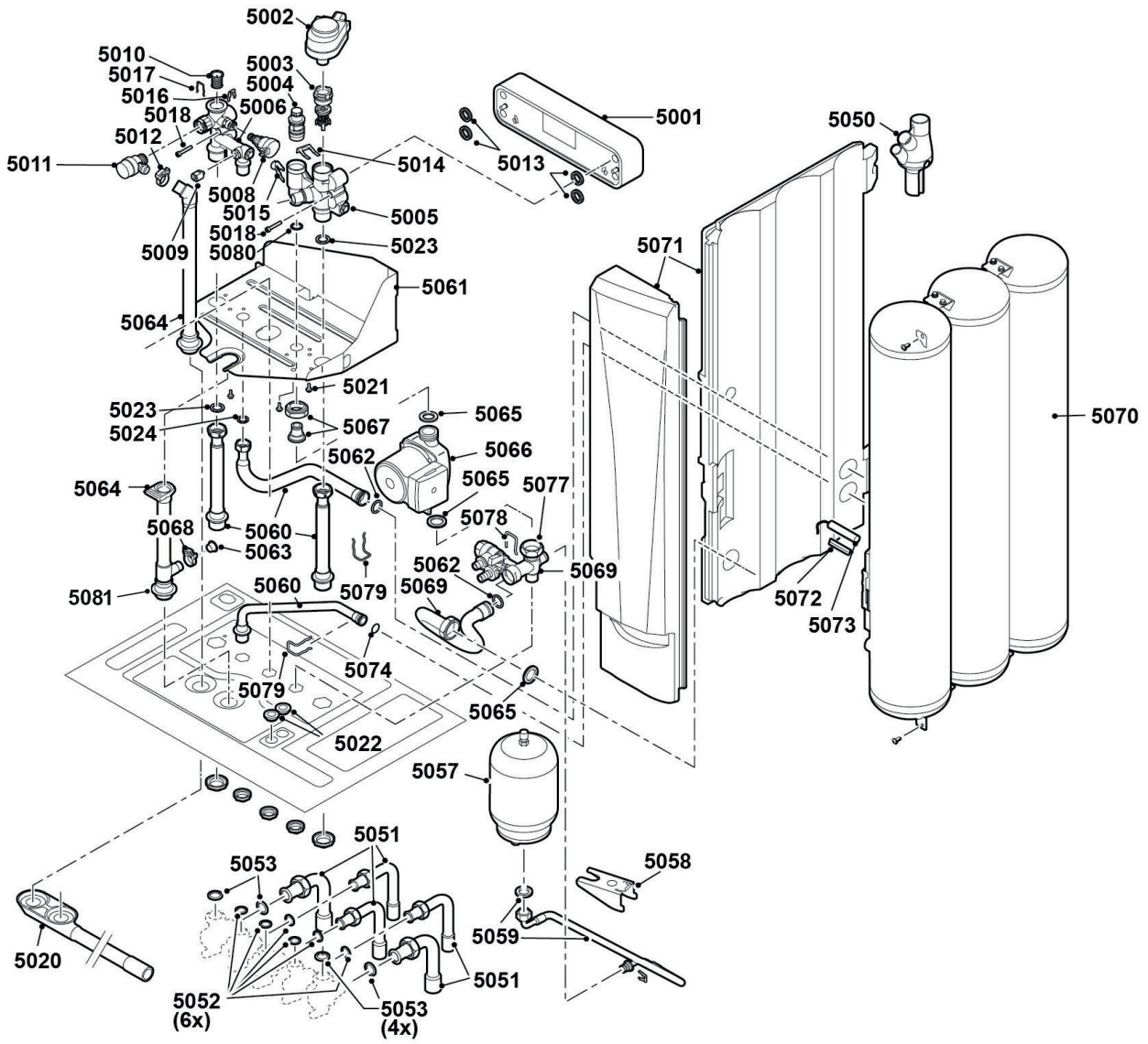
Modula Plus 25L



Modula Plus 25L

Pos.	Codice	Descrizione
2001	7689674	Scambiatore di calore 28 kW
2002	S100894	Raccolta condensa 253 mm
2003	7703779	Pompa a risparmio energetico
2004	S100905	Sifone completo
2005	7665244	Set tubazioni mandata e ritorno
2006	S100854	Tubo Gas Combusto NT ø 80 (28 kW)
2007	S100906	Guarnizione sifone
2008	S59586	Molla a spillo 18 mm (10 pezzi)
2009	7689676	Silenziatore vibrazioni
2010	7673034	Guarnizione 18 x 2,8 MOS2 (10x)
2011	7623837	Kit doppie sonde NTC 10K (1x) e NTC 10K (2x)
2012	S100890	Elettrodo d'accensione
2013	S59118	Set ispezione vetro
2014	S62105	Guarnizione per elettrodi (10 pezzi)
2015	S48950	Vite M4 x 10 (50 pezzi)
2016	S100880	Guarnizione per bruciatore 212 x 84 15/28 kW
2017	7669770	Valvola sfiato automatico
2018	S58730	Guarnizione 17 x 4 (10 pezzi)
2019	S100891	Tubo 8 x 4 x 715
2020	S100888	Guarnizione scarico fumi/Condensa NT 15/25/28 kW
2021	S100892	Guarnizione collettore condensa condotta fumi
2022	S100855	Anello di guarnizione 80 mm (5 pezzi)
2023	S100850	Punto di misurazione canna fumaria
2024	S100901	Striscia di fissaggio scambiatore termico
2025	S100838	Trasf. di acc. + elettrodo d'acc. e ionizzaz.
2026	7665193	Gommino sifone
2027	S100465	Adattatore 80/125 scarico fumi
2028	S62232	Chiusura a vite punto di misurazione gas combustibili (5 pezzi)
2029	S62233	Chiusura punto di misurazione gas combustibili (5 pezzi)
2031	S100197	Sfiato per pompa Modustar/Avanta
2032	S56155	Guarnizione 23,8 x 17,2 x 2 mm (20 pezzi)
2036	S100925	Vaso d'espansione
2037	7702930	Tubo vaso di espansione
2038	S44483	Dado M8 (10 pezzi)
2039	S101007	Disco dentato 8,2 (4 pezzi)
2040	S100814	Molla a Clips 10,3 per presostato acqua (5 pezzi)
2041	S62586	Guarnizione Ø 9.19 X 2.62 (10 pezzi)

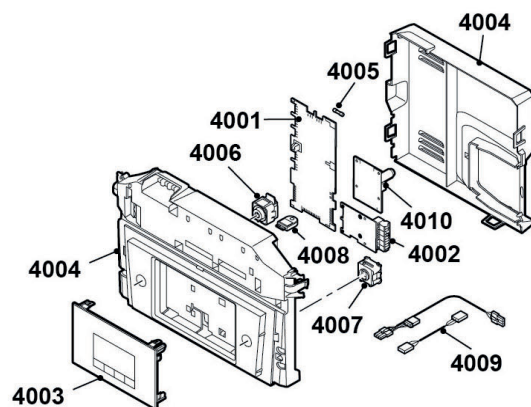
Modula Plus 25L



Modula Plus 25L

Pos.	Codice	Descrizione
5001	7665250	Scambiatore di calore a piastre 40 kW
5002	04-S59132	Attuatore valvola a 3 vie
5003	7689680	Valvola a tre vie
5004	7689681	Sensore di flusso sanitario
5005	7689710	Blocco idraulico destro
5006	7689711	Blocco idraulico sinistro Combi
5008	S100821	Sensore di pressione
5009	7665238	Sensore NTC per sanitario
5010	S100805	TZ-Filtro x scambiatore a piastra
5011	S100829	Valvola di sicurezza con tubo
5012	S100873	Clip per tubo (5 pezzi)
5013	S100810	Guarnizione tipo C 25,2 x 17 mm (20 pezzi)
5014	S59135	Copiglia a molla 15,2 mm (10 pz.)
5015	S58731	Copiglia a molla pompa 18 mm (10 pezzi)
5016	S100814	Molla a Clips 10,3 per presostato acqua (5 pezzi)
5017	S100835	Clip 16 mm (10 pezzi)
5018	7689701	Vite CHC M5 x 30/22 8.8 ZN8
5020	S101002	Derivazione acqua di condensazione
5021	7689702	Vite DIN6921 M5 x 10
5022	S62727	Gommino 20 mm (15 pezzi)
5023	S56155	Guarnizione 23,8 x 17,2 x 2 mm (20 pezzi)
5024	S56157	Guarnizione diam. 18,3 x 12,7 x 2 (10 pezzi) MS/Avanta
5057	S101291	Vaso d'espansione sanitario 25L
5058	S101293	Staffa vaso d'espansione
5059	S101292	Flessibile x vaso d'espansione 2 lt
5060	7685117	Set tubazione
5061	S101288	Staffa idraulica
5062	S100816	Guarnizione 22 x 2,5 anche per raccordi ottone (10 pezzi)
5063	S101326	Tappo di chiusura 13mm
5064	S101314	Kit tubazione d'estensione
5065	S56156	Guarnizione 30 x 21 x 3 (10 pezzi)
5066	S101316	Pomp Upo- 15/30 (con bollitore integ)
5067	7689712	Raccordo collegamento pompa 25L
5068	S100873	Clip per tubo (5 pezzi)
5069	7637726	Tappo con catenella
5069	S101318	Blocco idraulico
5070	S101320	Accumolo 40 litri
5071	S101322	Kit isolamento
5072	S101310	Molla di fissaggio
5073	7665266	Sensore T bollitori
5074	7665267	Guarnizione 14.5X3 (5x)
5077	S101323	Dado G1
5078	7657271	Clip (2x)
5079	7665268	Set clips
5080	S100966	Guarnizione 10 x 2 (10 pezzi)
5081	7665193	Gommino sifone

Modula Plus 25L

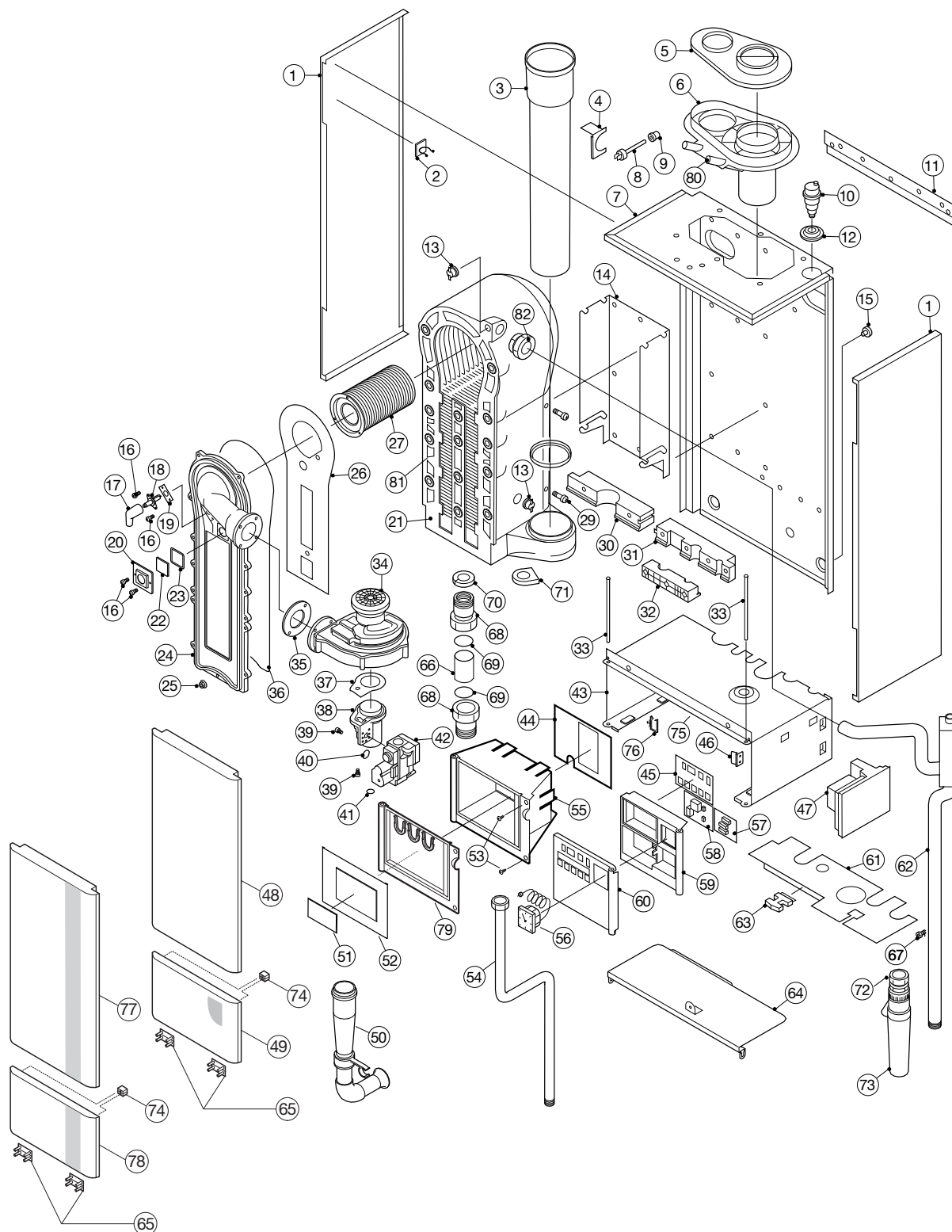


Pos.	Codice	Descrizione
4001	7665195	PCB CU-GH08
4002	7665228	PCB CB-03
4003	7669597	HMI MK2 2.0
4004	7665229	Box regolazione
4005	7701771	Fusibile 2,5 Amp (5 pezzi)
4006	7665230	Interruttore On/Off
4007	7665231	Connettore di servizio
4008	7633327	Memoria di configurazione unità CSU-01
4009	7665261	Cavo sensori
4009	7689678	Cavo pompa (pompa a risparmio energetico)
4009	S101303	Cavo per pompa sanitario
4009	S101306	Cavo valvola a tre vie
4010	7665263	PCB SCB-05

**Caldaie a condensazione
Potenza fino a 115 kW**

L'affidabilità è... TECO Service!

Modula II 45, 65



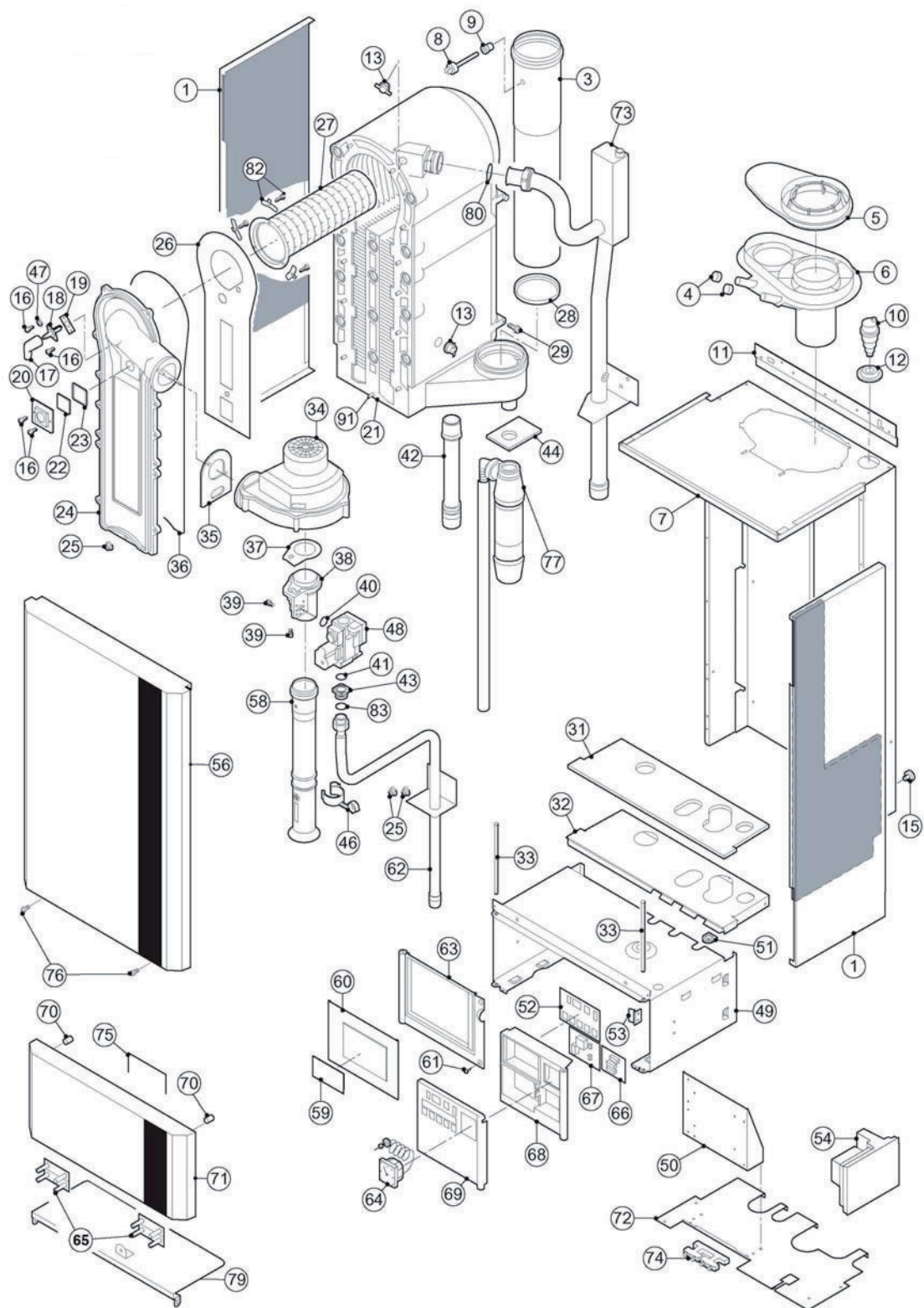
Modula II 45, 65

Pos.	Codice	Descrizione
1	22-1220	Mantello destra/sinistra Modula II 8 - 65 kW
2	22-1221	Fissaggi cavo d'accensione
3	7631937	Tubo gas combusto DN 80 PP 8 - 45 kW
3	7631936	Tubo gas combusto DN 100 PP 12 - 65 kW
4	22-1224	Lamiera scambiatore 8 - 65 kW
5	22-1225	Placca gas combusto DN 80/125
5	22-1226	Placca gas combusto DN 100/150
6	S54747	Placca gas combusto DN 80 8 - 45 kW
6	S54780	Placca gas combusto DN 100 12 - 65 kW
7	22-1229	Telaio Modula II 8 - 65 kW
8	04-S49297	Sensore gas combusto
9	04-49298	Bulbo per sonda gas combusto
10	04-S37628	Sfiato d'aria automatico
11	22-1071	Barra di fissaggio a muro per Modula II
12	22-1231	Passaggio mantello in gomma
13	04-S44698	Sensore di temperatura mandata / ritorno
14	22-1233	Fissaggio scambiatore 45 KW
14	22-1234	Fissaggio scambiatore 65 KW
15	S47174	Distanziatore inferiore (10 pezzi)
16	22-1305	Viti di fissaggio elettrodo/vetrospia
17	04-S55924	Cavo d'accensione Modula II
18	02-6021	Elettrodo d'accensione Modula II
19	S53489	Guarnizione elettrodo d'accensione (10 pezzi)
20	22-1237	Telaio vetrospia
21	S101560	Scambiatore termico 45 KW
21	S101551	Scambiatore termico 65 KW
21	04-S100284	Kit tappi Selecta/Modula II 45-65 kW (14 pz)
22	S45004	Vetrospia con guarnizione
23	04-35458	Guarnizione vetrospia
24	S101564	Placca di chiusura scambiatore termico Modula II
25	S54755	Viti per chiusura scambiatore termico (20 pezzi)
26	S54731	Guarnizione chiusure scambiatore termico
27	22-0249	Viti di fissaggio per bruciatore
27	S54753	Brucciatoe 45 kW
27	S54754	Brucciatoe 65 kW
28	S55914	Guarnizione gas combusto DN 80 45 KW (5 pezzi)
28	S55915	Guarnizione gas combusto DN 100 65 kW (5 pezzi)
29	22-1299	Fissaggi scambiatore termico 45/65kW, 4 pezzi
30	22-1247	Fissaggio tubazioni sinistra 8 - 65 kW
31	22-1248	Fissaggio tubazioni destra 8 - 65 kW
32	22-1249	Fissaggio tubazioni frontale 8 - 65 kW
33	S54798	Perno per sportello 8 - 65 kW (2 pezzi)
34	S101725	Ventilatore 45
34	S101726	Ventilatore 65
35	S56151	Guarnizione ventilatore 8 - 65 kW
36	S57241	Guarnizione per placca di chiusura scambiatore
37	S101564	Guarnizione Venturi / ventilatore 8 - 65 kW (5 pezzi)
38	S54765	Iniettore Venturi 8 - 45 kW
38	S54766	Iniettore Venturi 12 - 65 kW
39	S48512	Vite M5 x 10,5 (10 pezzi)
40	S59215	Guarnizione valvola gas / Iniettore Venturi 8 - 65 kW
41	S54771	Guarnizione valvola gas 8 - 65 kW (5 pezzi)
42	S54767	Valvola del gas 8 - 65 kW
43	22-1260	Involucro per display ed apparecchiature elettroniche
44	22-1261	Lamiera posteriore per regolazione MES
44	09-7002	Scheda elettronica per regolazione MES
44	09-7140	Scheda per involucro sistema MES
44	09-7001	Adattatore per collegamento MES
44	09-7142	Involucro per Modula II con sistema

Modula II 45, 65

Pos.	Codice	Descrizione
45	04-S54802	Display Modula II 8 - 65 kW
46	S54794	Fissaggio per apparecchiatura elettronica (10 pezzi)
47	02-3487	Spina collegamento elettrico
47	02-8120	Fusibile 4,0 A 250 V (10 pezzi)
47	09-6306	Fusibile 2 AF
47	09-7080	Fusibile 6,3 AT scheda AT/RT
47	S59402	Apparecchiatura elettronica Modula II
47	S59001	Kit cavi per apparecchiatura elettronica
47	S54806	Cavo piatto per Modula II
47	S54805	Fissaggi per cavo piatto
48	04-58169	Vecchia versione mantello Modula II (scritta verticale "Paradigma Modula II")
49	04-58170	Vecchia chiusura inferiore Modula II (pannello grigio senza scritte)
50	S57238	Tube d'aspirazione aria comburente
51	22-1272	Coperchio in plastica
52	22-1273	Frontalino sinistra
52	22-0811	Placca frontale per regolazione Systa
52	22-0812	Chiusura per placca frontale regolazione Systa
53	22-1307	Viti 4,2 x 25 (20 pezzi)
54	S54770	Tubazione valvola di gas 8 - 65 kW
55	22-1275	Involucro per regolazione MES 8 - 65 kW
56	02-6074	Manometro Modula II
57	S63316	Scheda AM3-2 Modula II 8 - 65 kW
58	22-1277	Interfaccia TEM 4 V 2.5
59	S54800	Involucro display
60	S56940	Coperchio display trasparente
61	S54793	Lamiera inferiore involucro caldaia
62	22-1281	Tubazione di mandata Modula II
63	S49196	Fissaggi cavi elettrici
64	S55571	Lamiera estraibile inferiore
65	02-6068	Cerniera sportello Modula II (2 pezzi)
66	S49424	Tronchetto 130 mm tubazione di ritorno
67	22-1285	Bulbo manometro tubazione di ritorno
68	22-1286	Raccordo di ritorno
69	22-1295	Guarnizione tronchetto 2 pezzi
70	S54757	Passaggio in gomma tubazione di mandata e ritorno
71	22-1289	Passaggio in gomma tubazione condensa
72	S54761	Raccordo sifone
73	S54761	Sifone Modula II
74	22-1292	Calamita per chiusura sportello
75	22-1293	Lamiera per fissaggio cavi
75	09-7332	Scheda per SystaCompact
75	09-7369	Scheda per SystaComfort
75	09-7326	Interfaccia per SystaComfort
75	09-7360	Cavo per interfaccia
76	S54809	Fissaggio per cavi elettrici
77	22-0270	Nuova versione mantello Modula II (fascia verticale grigia con scritta "Modula II")
78	22-0271	Nuova chiusura inferiore Modula II (fascia verticale grigia con marchio Paradigma)
79	22-0045	Involucro regolazione
80	22-0248	Tappo per foro analisi fumi / aspirazione
81	04-S58661	Perno filettato per scambiatore di calore (4x)
82	118244	Raccordo mandata scambiatore 45/65 (sullo scambiatore)
-	22-0840	Copertura di protezione per scambiatore sopra

Modula II 85



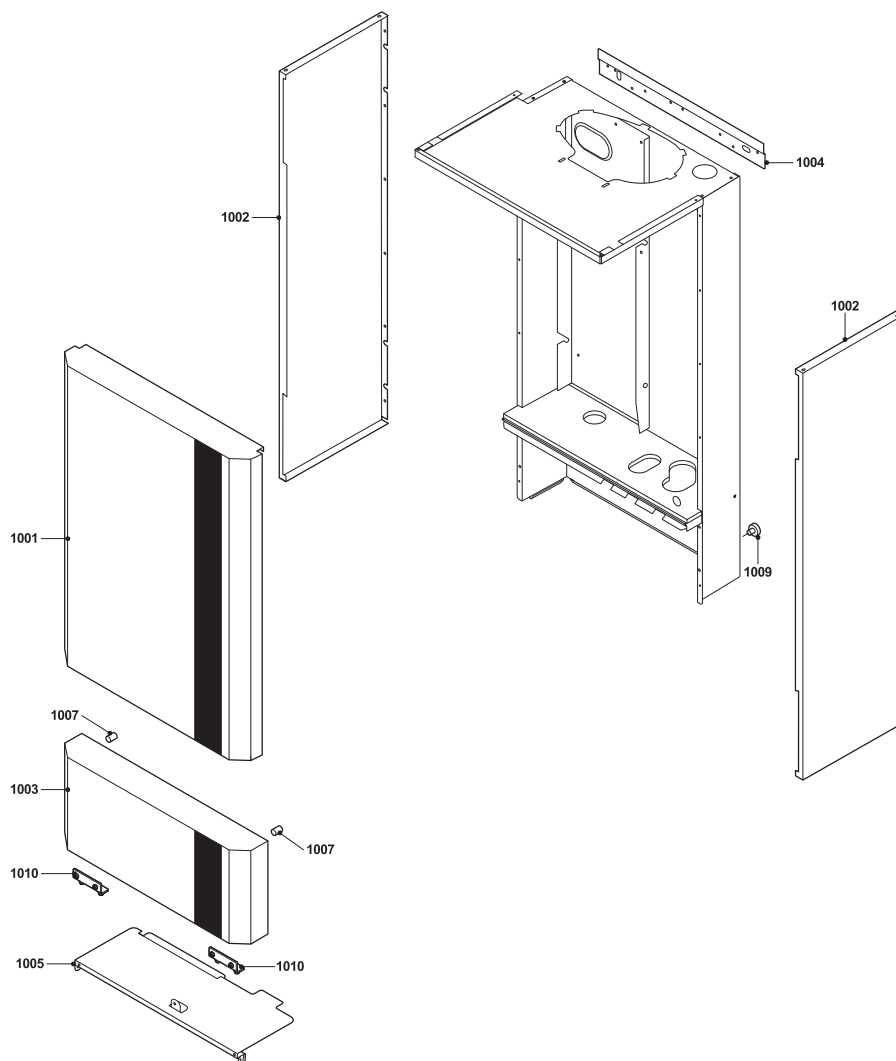
Modula II 85

Pos.	Codice	Descrizione
1	04-56182	Mantello laterale destra/sinistra
3	7631936	Tubazione gas combusto Ø 100 mm
4	22-0248	Tappo per foro analisi combustione
5	22-0193	Sdoppiatore Modula II
5	22-1226	Placca gas combusto DN 100/150
6	S54780	Placca gas combusto DN 100 12 - 61 kW
7	04-57592	Telaio placca superiore Modula II 85
8	04-S49297	Sensore gas combusto NTC 12 Ohm 3%
9	04-49298	Bulbo per la sonda del gas combusto
10	04-S37628	Sfiato d'aria automatico
11	04-57485	Placca per montaggio caldaia a muro
12	22-1231	Passaggio sfiato in gomma
13	04-S44698	Sensore temperatura elmwood elth 279007
14	04-57483	Scambiatore termico Modula II 85
15	04-57010	Distanziatore Modula II 85
16	04-S48950	Vite M4 x 10 per elettrodo d'accensione
17	04-S55924	Cavo d'accensione Modula II 85
18	02-6021	Elettrodo d'accensione
19	S53489	Guarnizione elettrodo d'accensione
20	04-54822	Fissaggio per la vetrospia
21	S101550	Scambiatore di calore Modula II 85
22	S45004	Vetrospia 32 x 32 x 3 con guarnizione
23	04-S35458	Guarnizione per la vetrospia
24	S101564	Placca di chiusura scambiatore termico
25	S54755	Viti per chiusura scambiatore termico (20 pezzi)
26	S54731	Guarnizione chiusure scambiatore
27	04-S57477	Brucciato Modula II 85 kW
28	04-55915	Guarnizione 100 mm
29	S56987	Perno M6
31	04-57469	Guarnizione per passaggio tubo Modula II 85
32	04-57484	Placca passaggio tubi Modula II 85
33	S54798	Perno per sportello (2 pezzi)
34	S101726	Ventilatore Modula II 85
35	S56151	Guarnizione ventilatore 8 - 85 kW
36	S57241	Guarnizione per placca di chiusura scambiatore
37	S54777	Guarnizione Venturi / ventilatore 8 - 85 (5 pezzi)
38	04-57488	Venturi CVI 050 Modula II 85
39	S48512	Vite M5 x 10,5 (10 pezzi)
40	S59215	Guarnizione valvola gas / iniettore
41	04-57828	Guarnizione valvola gas Ø 26,8 22 x 2,5
42	S57468	Tubazione di ritorno Modula II 85
43	04-57827	Flangia per sistema gas
44	04-57470	Guarnizione sifone
46	S57475	Morsettiera Modula II 85
47	S21473	Disco dentato 4,3
48	04-S57479	Valvola gas per Modula II 85 kW
49	S57487	Involucro per parti elettriche
50	22-1293	Lamiera per fissaggio cavi
51	04-48908	Gommino
52	04-S54802	Scheda display
53	S54794	Fissaggio per apparecchiatura elettronica (10 pezzi)
54	S59402	Apparecchiatura elettronica Modula II 10-85 KW
56	04-58169	Mantello frontale
58	04-S57460	Silenziatore per aria comburente
59	22-1272	Coperchio in plastica
60	22-1273	Frontalino sinistra
61	22-1307	Viti 4,2 x 25 (20 pezzi)
62	S57466	Tubazione ¾"
63	S56087	Involucro per interfaccia TEM

Modula II 85

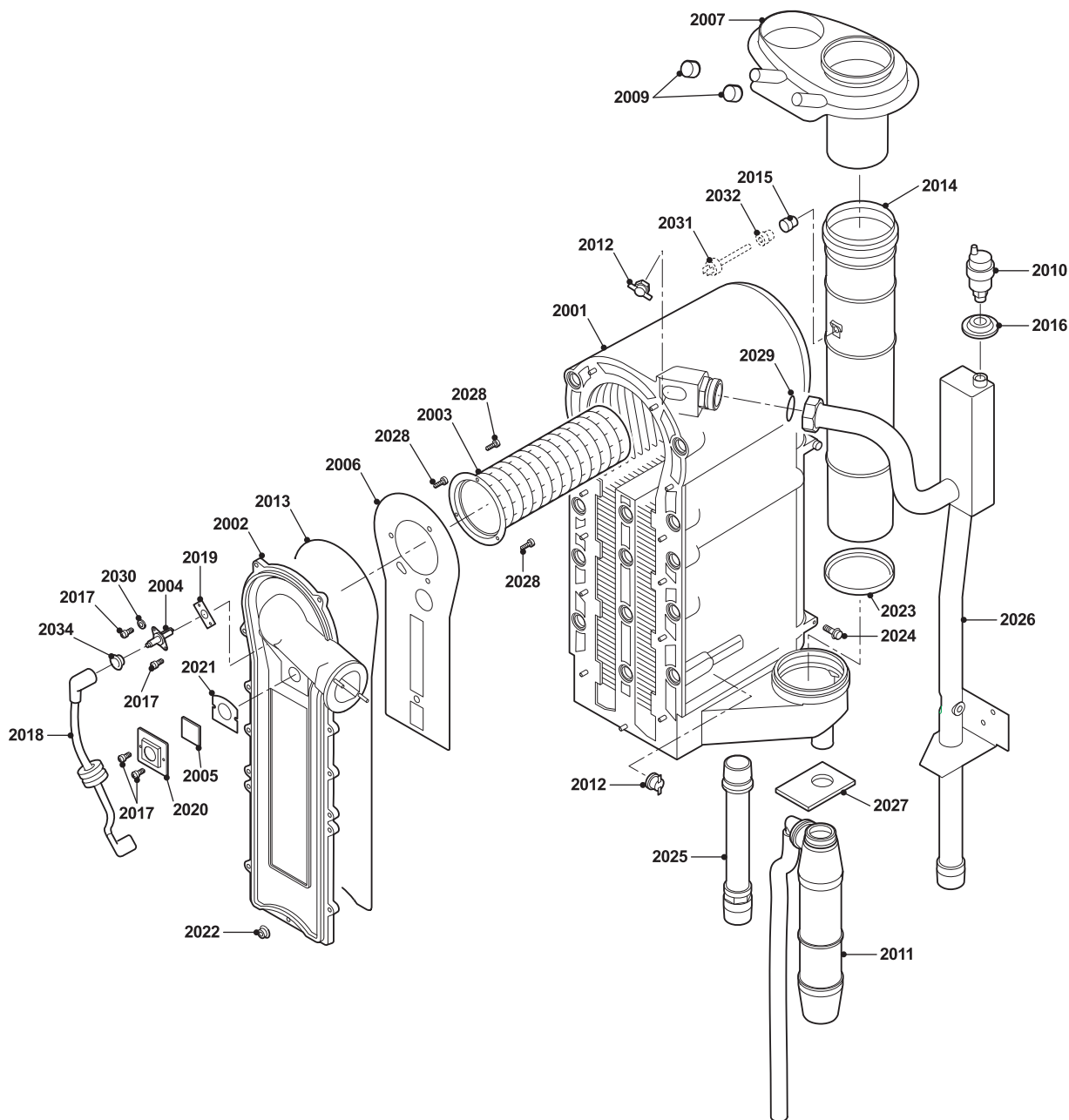
Pos.	Codice	Descrizione
64	02-6074	Manometro completo Modula II 85
65	02-6068	Cerniera sportello Modula II (2 pezzi)
66	S63316	Scheda AM3-2 Modula II 8 - 65 kW
67	22-1277	Interfaccia TEM 4 V 2.5
68	S54800	Involucro display
69	04-56940	Porta display
70	22-1292	Calamita per chiusura sportello
71	04-58170	Sportello collegamenti Modula II 85
72	04-57486	Mantello inferiore
73	S57467	Tubazione di mandata
74	S49196	Fissaggi cavi elettrici
75	04-54819	Etichetta autoadesiva per istruzioni d'uso
77	04-S57926	Sifone per Modula II 85
79	S55571	Lamiera estraibile inferiore
80	S51103	Guarnizione 44 x 32 x 4
82	22-0249	Piastra sicurezza per viti bruciatore
83	S56155	Guarnizione valvola gas/Venturi (20 pezzi)
91	04-S57040	Kit tappi (4 pezzi) con Loctite per scambiatore (5 pezzi)
-	04-57580	Kit cavi apparecchiatura elettronica Modula II 85
-	04-58034	Isolazione rivestimento sinistro
-	04-58046	Isolazione rivestimento destro
-	04-58055	Isolazione
-	04-58869	Isolazione mantello frontale

Modula II 115



Pos.	Codice	Descrizione
1001	S54783	Mantello Modula II
1001	04-S100391	Mantello frontale Modula II
1002	04-S100392	Mantello laterale Modula II sinistro oppure destro
1003	04-S100394	Sportello pannello di controllo Modula II RAL 7038
1004	04-S57485	Plastra di fissaggio a parete
1005	Lamiera estraibile inferiore	
1007	04-S100395	Calamita per chiusura sportello (2 pz.)
1009	04-S57010	Distanziatore (10 pz.)
-	02-6068	Cerniera sportello Modula II (2 pz.)
-	S100047	Dispositivo di fissaggio
-	04-S100053	Vite M4 x 16 (20 pz.)
-	04-S14254	Vite per lamiera 4,2 x 9,5 (20 pz.)
-	04-S100066	Set di guarnizioni
-	04-S100397	Valigia ricambi Modula II 115
-	04-S62709	Guarnizione mantello frontale (10 m)

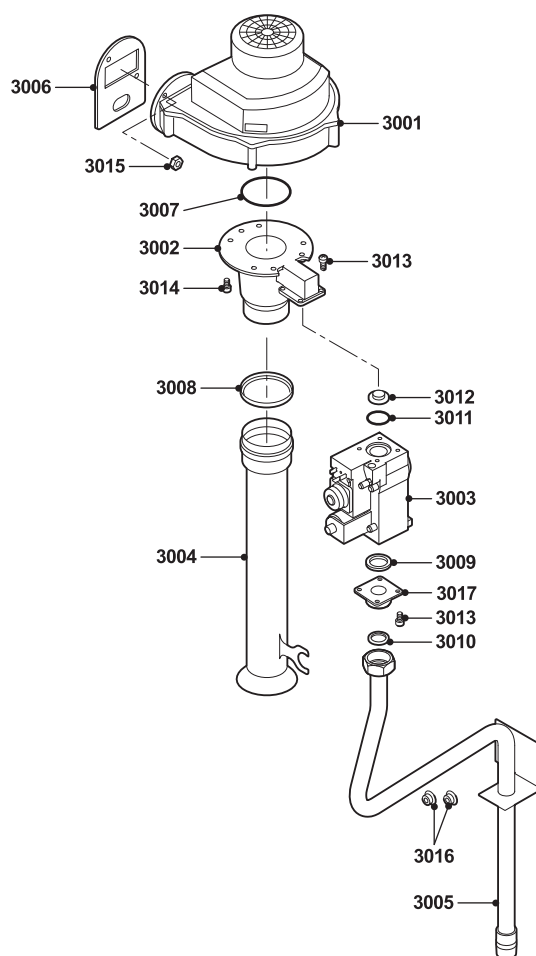
Modula II 115



Modula II 115

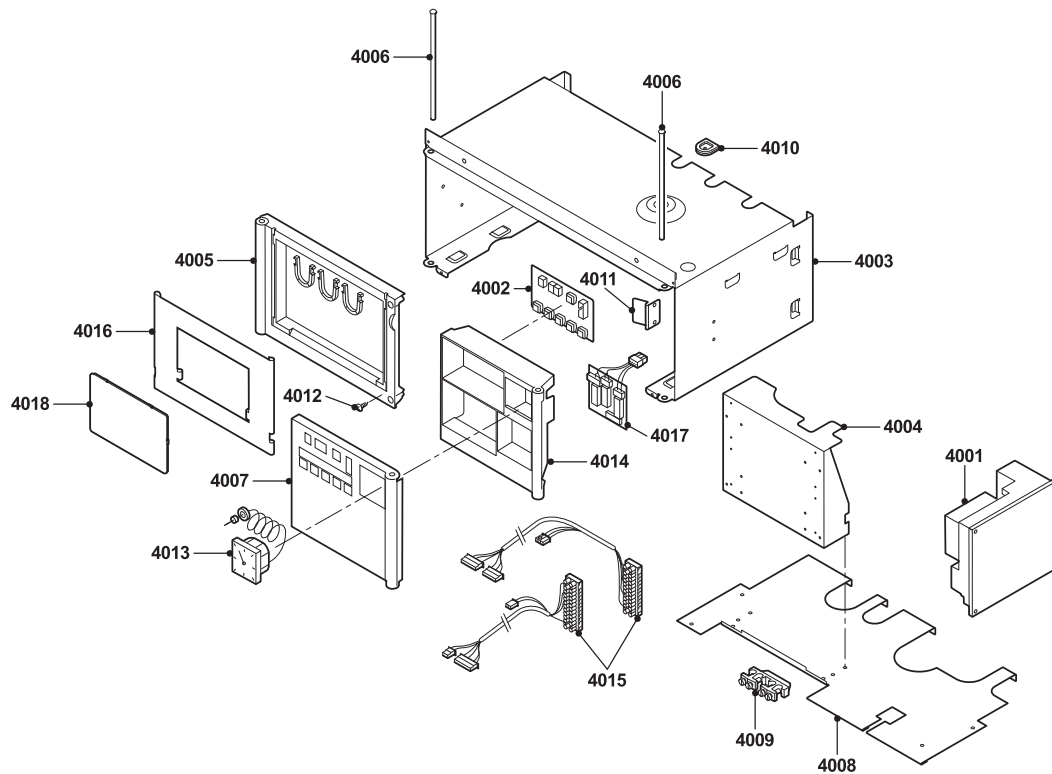
Pos.	Codice	Descrizione
2001	S101550	Scambiatore termico 115 kW
2002	S101564	Placca di chiusura scambiatore termico
2003	04-S57477	Brucciatoe 85 e 115 kW
2004	02-6021	Elettrodo d'accensione Modula II
2005	S45004	Vetrospia 32 x 32 x 3 con guarnizione
2006	S54731	Guarnizione chiusure scambiatore
2007	S54780	Placca gas combusto
2009	04-S57163	Tappo per foro analisi combustione (2 pz.)
2010	04-S62729	Raccordo per valvola di sfiato (5 pz.)
2010	04-S62728	Sfiato automatico
2011	04-S100041	Sifone completo
2012	04-S44698	Sensore temperatura elmwood elth 279007
2013	S57241	Guarnizione per placca di chiusura scambiatore
2014	7631936	Tubo gas combusto DN 100 PP
2015	04-S53240	Bilbo per sonda gas combusto (5 pz.)
2016	22-1231	Passaggio mantello in gomma
2017	04-S48950	Vite M4 x 10 (50 pz.)
2018	04-S55924	Cavo d'accensione
2019	S53489	Guarnizione elettrodo d'accensione
2020	04-S54822	Sostegno vetrospia
2021	04-S35458	Guarnizione per vetrospia (5 pz.)
2022	04-S54755	Dado flangiato M6 (20 pz.)
2023	04-S55915	Guarnizione gas combusto Ø 100 mm (5 pz.)
2024	S56987	Bullone M6 (10 pz.)
2025	S100042	Tubo di ritorno riscaldamento
2026	S100043	Tubo di mandata riscaldamento
2027	04-S57470	Guarnizione per sifone (5 pz.)
2028	04-S100052	Vite M4 x 10 (20 pz.)
2029	04-S51103	Guarnizione 44 x 32 x 4 (10 pz.)
2030	04-S21473	Rondella
-	04-S49297	Sensore gas combusto NTC 12 Ohm 3%
-	04-S59659	Boccola e tappo per sensore scarico (5 pz.)
-	S55409	Protezione elettrodo di accensione
-	S100051	Vite prigioniera st.vz m/b 05 x 15 (20 pz.)
-	04-S100066	Set di guarnizioni
-	04-S100397	Valigia ricambi Modula II 115
-	04-S58661	Perni M6 x 16 (4 pz) scambiatore termico
-	02-6075	Bulbo per manometro Modula

Modula II 115



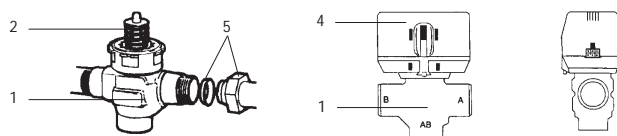
Pos.	Codice	Descrizione
3001	S100036	Ventilatore rg148 1200-3633-010202
3002	04-S100037	Venturi 115 kW
3003	04-S100065	Valvola gas VR8615VB1002
3004	S100045	Tubo d'aspirazione aria
3005	S100044	Tubo d'aspirazione aria comburente
3006	04-S56151	Guarnizione ventilatore
3007	04-S100058	O-ring 70 x 3 mm (5 pz.)
3008	S100046	Guarnizione Ø 60 mm (5 pz.)
3009	04-S100363	Guarnizione valvola gas (10 pz.)
3010	S100056	Guarnizione Ø 27 x 20 x 2,5 mm (5 pz.)
3011	04-S100059	O-ring 23,47 x 2,62 (5 pz.)
3012	S100082	Anello di restringimento Hgas
3012	S100038	Anello di restringimento Lgas
3013	S48512	Vite M5 x 10 (10 pz.)
3014	04-S100054	Vite DIN912 M5 x 16 (20 pz.)
3015	04-S100055	Dado M5 (20 pz.)
3016	S54755	Dado flangiato M6 (20 pz.)
3017	S100364	Flangia per blocco gas 1"
-	04-S100066	Set di guarnizioni
-	04-S100397	Valigia ricambi Modula II 115

Modula II 115



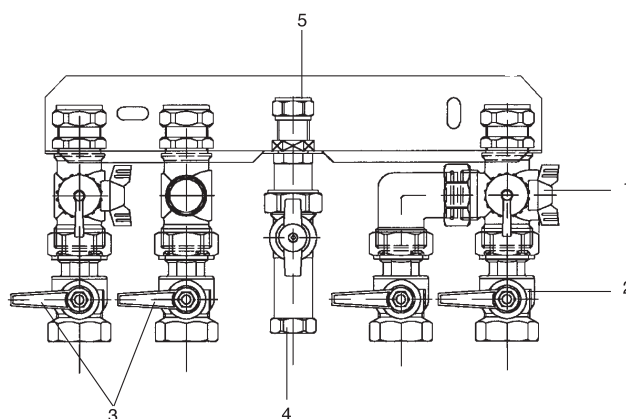
Pos.	Codice	Descrizione
4001	04-S100040	Apparecchiatura elettronica 115 MCBA
4001	02-8120	Fusibile 4 At (10 pz.)
4001	04-S43563	Fusibile 2 AF (10 pz.)
4002	04-S54802	Scheda display Modula II
4003	S57487	Involucro pannello di controllo
4004	S58386	Supporto per adattatore
4005	S100349	Portello pannello di controllo
4006	S54789	Perno per sportello (2 pz.)
4007	04-S56940	Portello display
4008	S58565	Lamiera di fondo involucro
4009	S49196	Fissaggi cavi elettrici
4010	04-S62187	Gommino Ø21 (6 pz.)
4011	22-1250	Fissaggi apparecchiatura elettronica (10 pz.)
4012	S100049	Vite per lamiera 4,2 x 19 (20 pz.)
4013	04-S58938	Manometro
4014	S54800	Involucro
4015	S100039	Set fascio di cablaggio
-	S56087	Involucro per interfaccia TEM
-	S63316	Scheda AM3-2 segnale blocco-funzionamento Modula II
-	04-S100393	Lamiera di copertura
-	S100048	Dado M4 (20 pz.)
-	S100050	Anello di fissaggio 6 mm (20 pz.)
-	S14342	Vite M5 x 12 (15 pz.)
-	04-S100066	Set di guarnizioni
-	04-S100397	Valigia ricambi Modula II 115
-	04-S6778	Micro-fusibile 6,30 At (10 pz.)
-	S54805	Fissaggio per cavo piatto
-	S54806	Cavo piatto per Modula II
-	S54809	Fissaggio per cavi elettrici

Valvola a tre vie per Modula Typ VC 6000



Pos.	Codice	Descrizione
1	02-6091	Corpo valvola con raccordi di collegamento 22 mm bicono
2	02-6087	Pistone per valvola a tre vie
4	02-6089	Servomotore per valvola a tre vie
5	02-6110	Raccordi valvola a tre vie bicono
-	02-6007	Tubazione di mandata caldaia Modula
-	22-0850	Tubazione tre vie / Mandata bollitore per Modula II 10, 20, 30 kW

Kit collegamento caldaia (02-6101 e 02-6102)



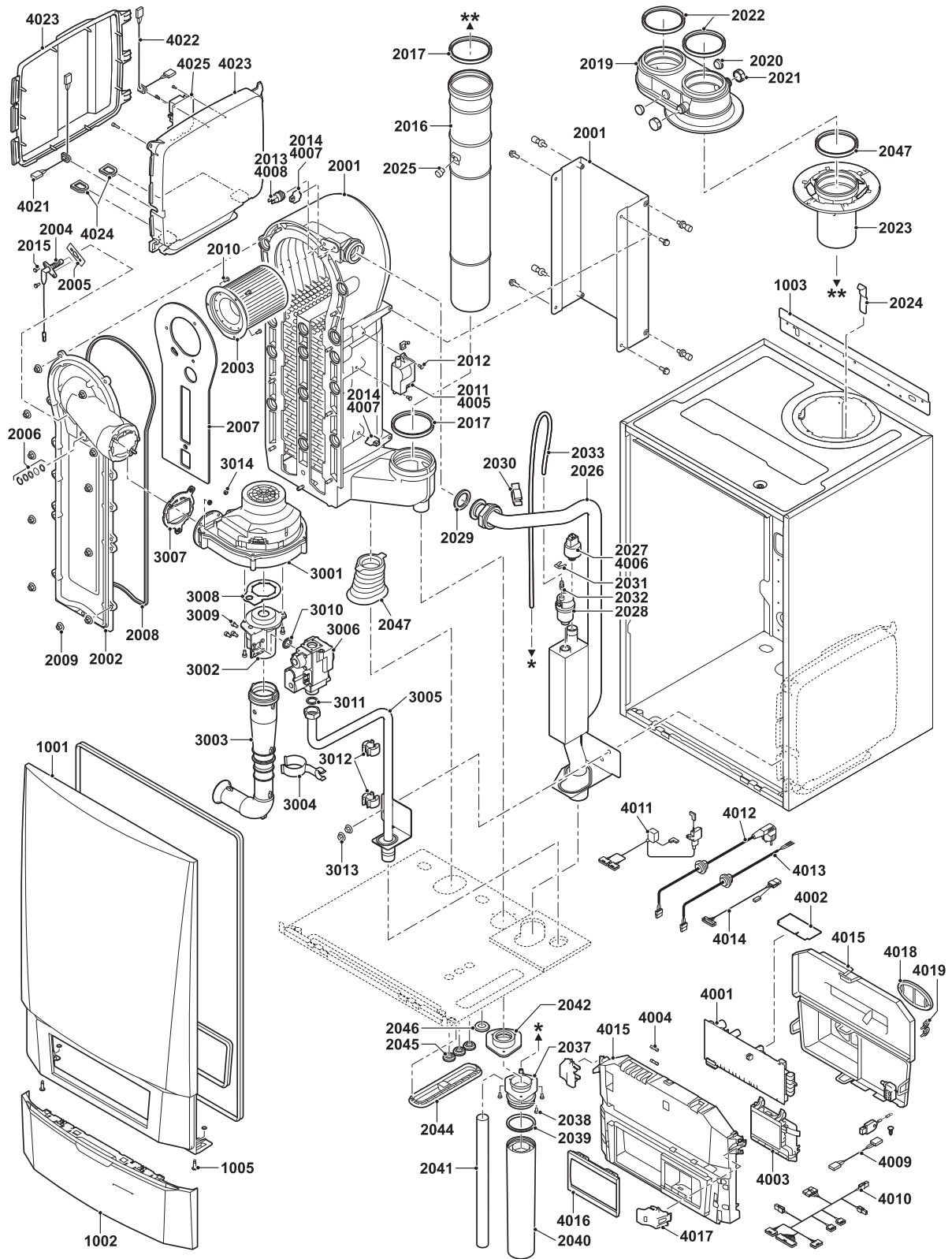
Pos.	Codice	Descrizione
1	08-5370	Valvola a sfera 1/2" con chiusura 3/4"
2	02-6114	Valvola a sfera 1" con raccordo 1"
2	02-0071	Valvola a sfera 3/4" con raccordo 1"
3	02-6115	Valvola a sfera 1" con raccordo 1"
3	02-0072	Valvola a sfera 3/4" con raccordo 1"
4	02-6113	Valvola gas 1/2" con termo-stop
5	08-6056	Raccordo 15 mm
5	08-6058	Bicono 15 mm

Kit collegamento moduVario / ModuVario Aqua

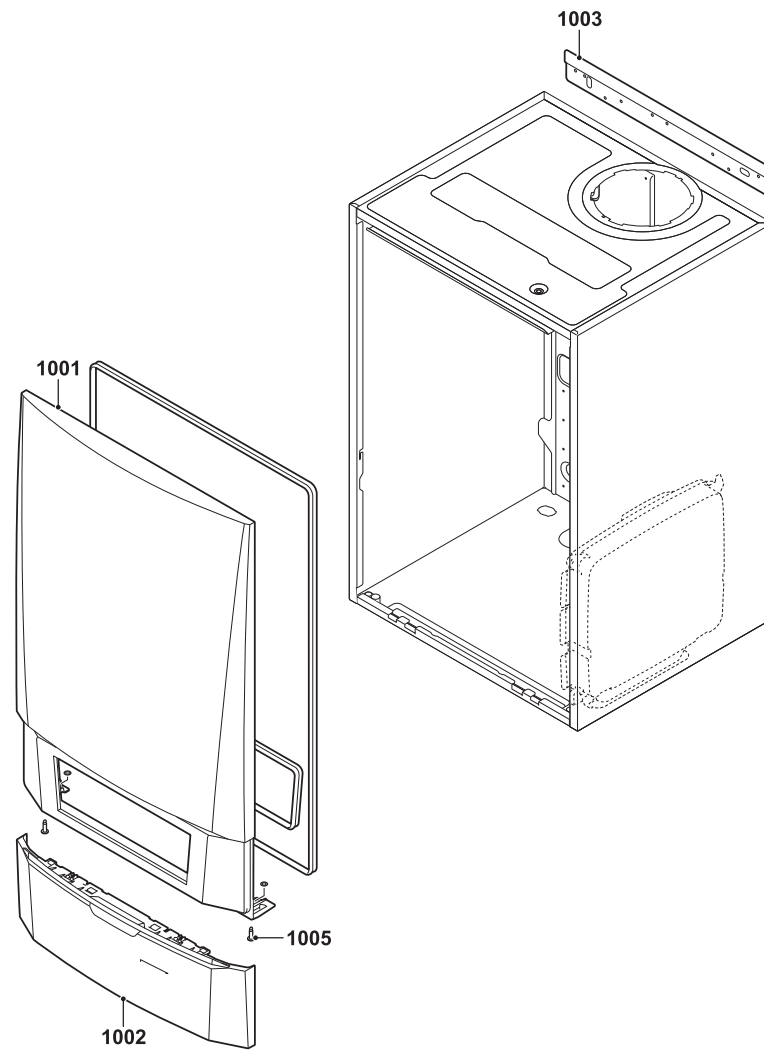


Pos.	Codice	Descrizione
-	22-0309	Gruppo di sicurezza acqua fredda 8 bar, incluso tubazione di collegamento in rame

Modula III 45

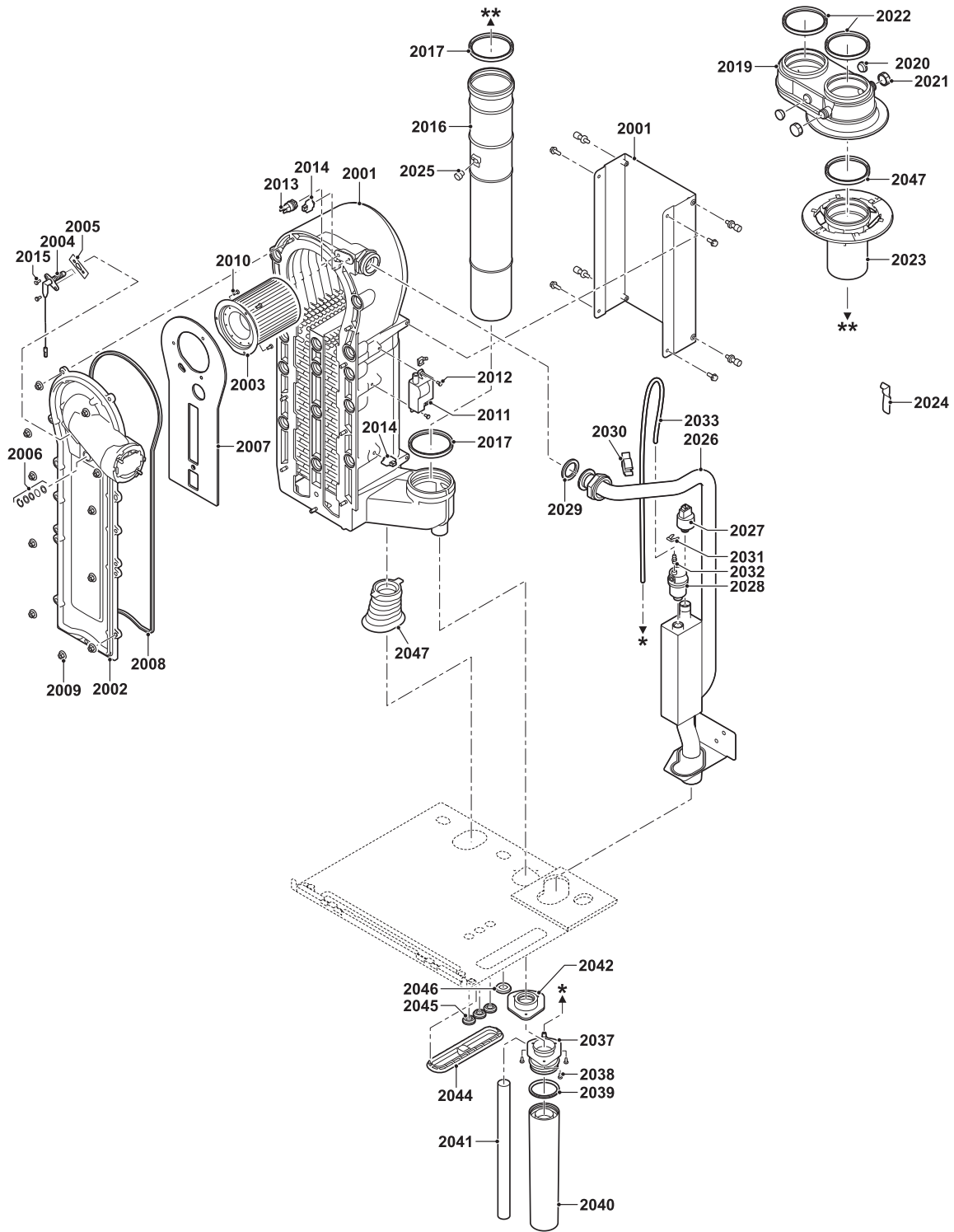


Modula III 45



Pos.	Codice	Descrizione
1001	S101575	Mantello anteriore
1002	7648392	Mantello anteriore HMI
1003	S101517	Barra di fissaggio caldaia a parete
1005	S101403	Fissaggi

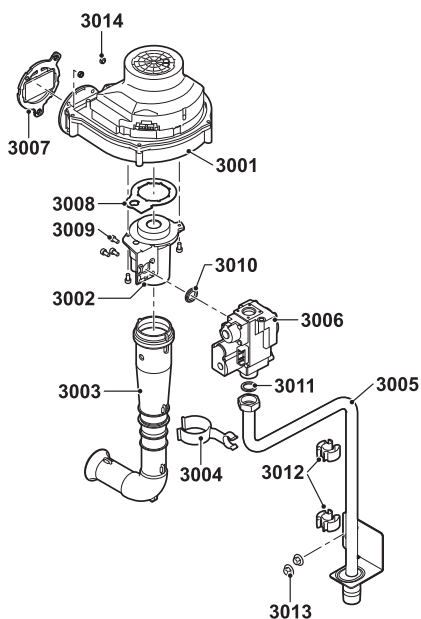
Modula III 45



Modula III 45

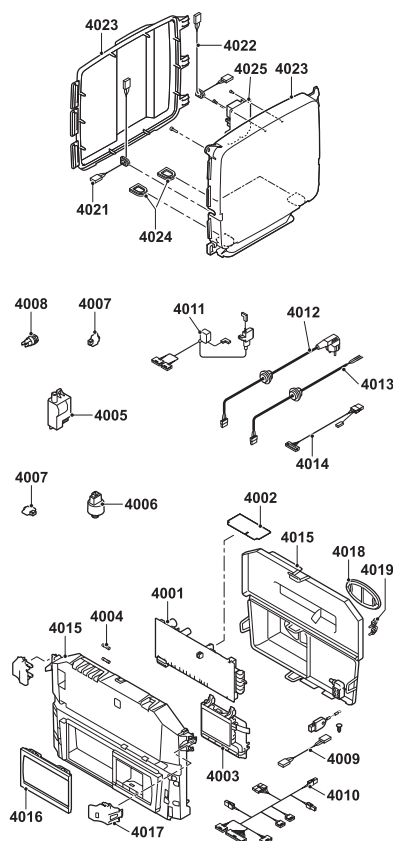
Pos.	Codice	Descrizione
2001	S101560	Scambiatore termico 45 kW
2002	S101564	Placca di chiusura scambiatore termico
2003	S54753	Brucciato 45 kW
2004	S101566	Elettrodo di accensione e ionizzazione
2005	S53489	Guarnizione piatta per elettrodo di accensione (10 pezzi)
2006	S59118	Vetrospia completo
2007	S54731	Guarnizione chiusura placca anteriore scambiatore termico
2008	S57241	Guarnizione placca anteriore scambiatore termico
2009	S54755	Dado flangiato M6 (20 pezzi)
2010	S100052	Vite M4 x 10 (20 pezzi)
2011	S101619	Trasformatore di accensione con elettrodo di iniezione/ionizzazione
2012	S101509	Vite M4 x 8 (5 pezzi)
2013	S101005	Sensore temperatura HL
2014	S101003	Sensore temperatura Ntc (2 pezzi)
2015	S48950	Vite M4 x 10 (50 pezzi)
2016	7631937	Tubo di scarico Ø 80 mm
2017	S55914	Anello Ø 80 (5 pezzi)
2019	S100240	Sdoppiatore fumi Ø 80 mm
2020	S62233	Chiusura punto di misurazione scarico (5 pezzi)
2021	S62232	Chiusura a vite punto di misurazione scarico (5 pezzi)
2022	S100855	Guarnizione Ø 80 mm (5 pezzi)
2023	S101567	Piastra di collegamento scarico gas combusto Ø 80
2024	S100901	Striscia di fissaggio scambiatore termico
2025	S62288	Tappo per tubo gas di scarico
2026	S101568	Tubo di mandata riscaldamento
2027	S101632	Sensore di pressione dell'acqua
2028	S101608	Sfiato
2029	S100737	Guarnizione 44 x 32 x 4 (5 pezzi)
2030	S101576	Cavo morsetto 28-35 (5 pezzi)
2031	S101644	Clip 10,2 (5 pezzi)
2032	S100895	Raccordo per tubi M7 x 1
2033	S101570	Tubo 8 x 2 x 740 mm
2037	S101558	Raccordo sifone senza bicchiere
2038	S14254	Vite per lamiera 4,2 x 9,5 (20 pezzi)
2039	S101580	Guarnizione Ø 60 mm
2040	S101559	Bicchiera sifone
2041	S101606	Tubo interno sifone
2042	S101581	Anello di tenuta sifone
2044	S101298	Guarnizione in gomma per SCU box
2045	S62727	Boccola passacavo 20 mm (15 pezzi)
2046	S101607	Boccola passacavo ø25 x ø35 x 2 mm (5 pezzi)
2047	S101605	Anello di tenuta ritorno riscaldamento

Modula III 45



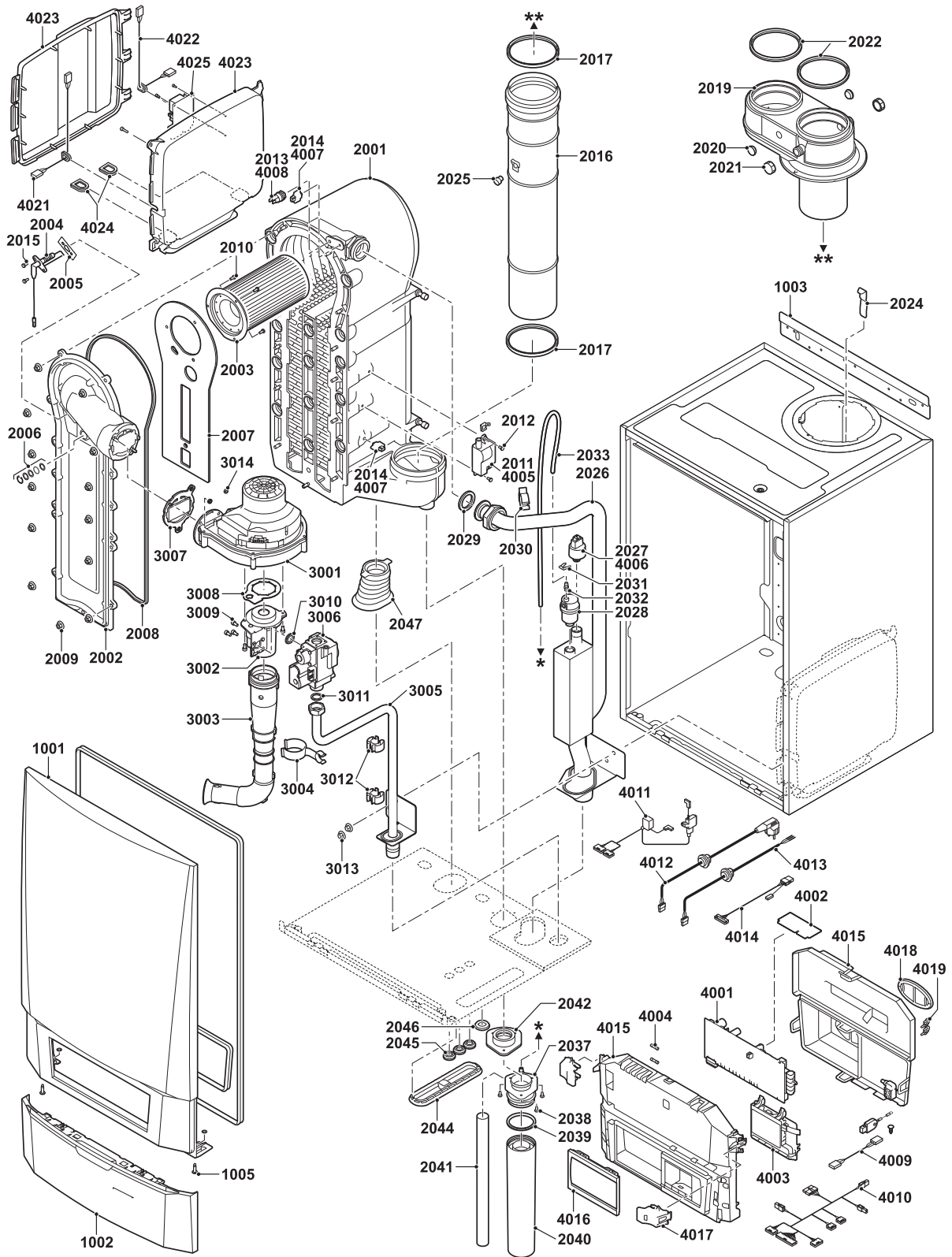
Pos.	Codice	Descrizione
3001	S101725	Ventilatore 45
3002	S54765	Venturi 45 kW
3003	S101543	Tubo alimentazione aria
3004	S101590	Clip fissaggio tubo alimentazione aria
3005	S101569	Tubo del gas
3006	S101596	Valvola elettromagnetica gas Vk4115V1386 45 kW - 65 kW 230 Volt
3007	S101565	Guarnizione 83 mm con valvola (45-115 kW)
3008	S54777	Guarnizione Venturi (5 pezzi)
3009	S48512	Bullone M5 x 10 (10 pezzi)
3010	S101591	Kit guarnizioni 45-65 kW
3011	S56155	Guarnizione Ø 23,8 x 17,2 x 2 mm (20 pezzi)
3012	S101519	Cavo morsetto (5 pezzi)
3013	S54755	Dado flangiato M6 (20 pezzi)
3014	S100055	Dado M5 (20 pezzi)

Modula III 45

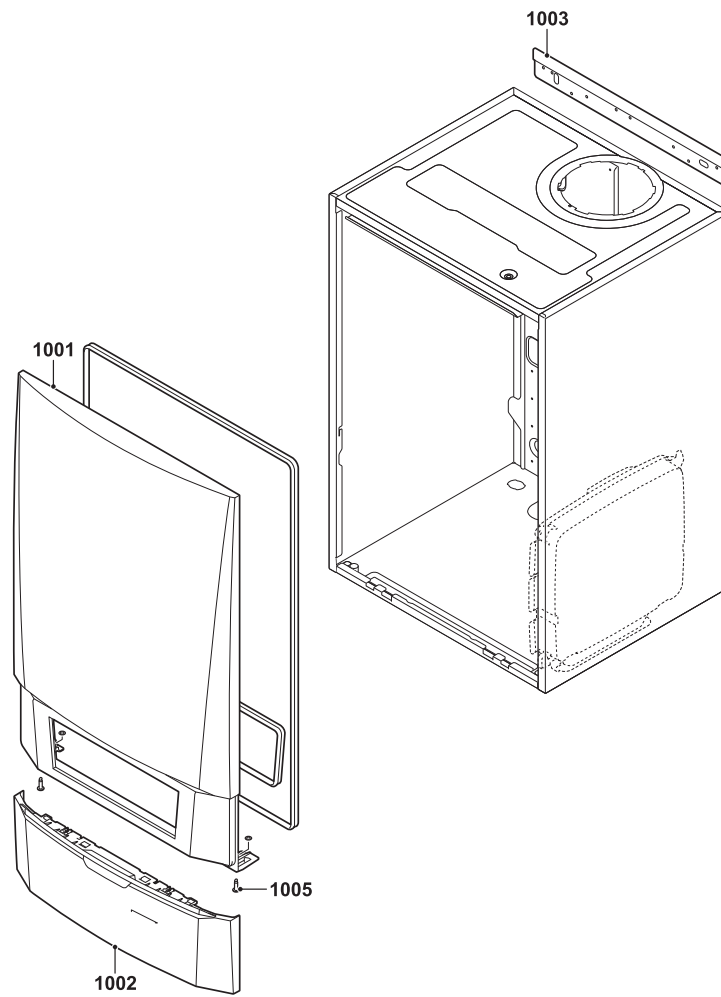


Pos.	Codice	Descrizione
4001	S101518	Scheda Pcu-04
4002	S100849	Scheda Su-01
4003	S100859	Scheda display
4003	S100229	Tasto On/Off su scheda display
4004	S43562	Fusibile fine 3,15 At (10 pezzi)
4004	S6778	Fusibile fine 6,30 At (10 pezzi)
4005	S101619	Trasformatore di accensione con elettrodo di iniezione/ionizzazione
4006	S101632	Sensore di pressione dell'acqua
4007	S101003	Sensore temperatura Ntc (2 pezzi)
4008	S101005	Sensore temperatura HL
4009	S101554	Cavo pompa PCU
4010	S101561	Cavo 24 V
4011	S101589	Fascio di cablaggio 230 V (45 - 85 kW)
4012	S100845	Cavo di rete (L = 1500 mm)
4013	S101588	Cavo pompa
4014	S101553	Cavo ventilatore
4015	S100857	Quadro di comando con scheda display
4016	S100852	Cappuccio di protezione
4017	S101514	Morsetto (2 pezzi)
4018	S100861	Guarnizione ovale (5 pezzi)
4019	S59372	Scarico della trazione
4021	S101555	Cavo Scu
4022	S101556	Cavo interfaccia
4023	S101513	Box Scu
4024	S100862	Rondella Scu (5 pezzi)
4025	S100764	Scheda interfaccia Scu-02
-	S62185	Vite Kb 30 x 8 (10 pezzi)

Modula III 65

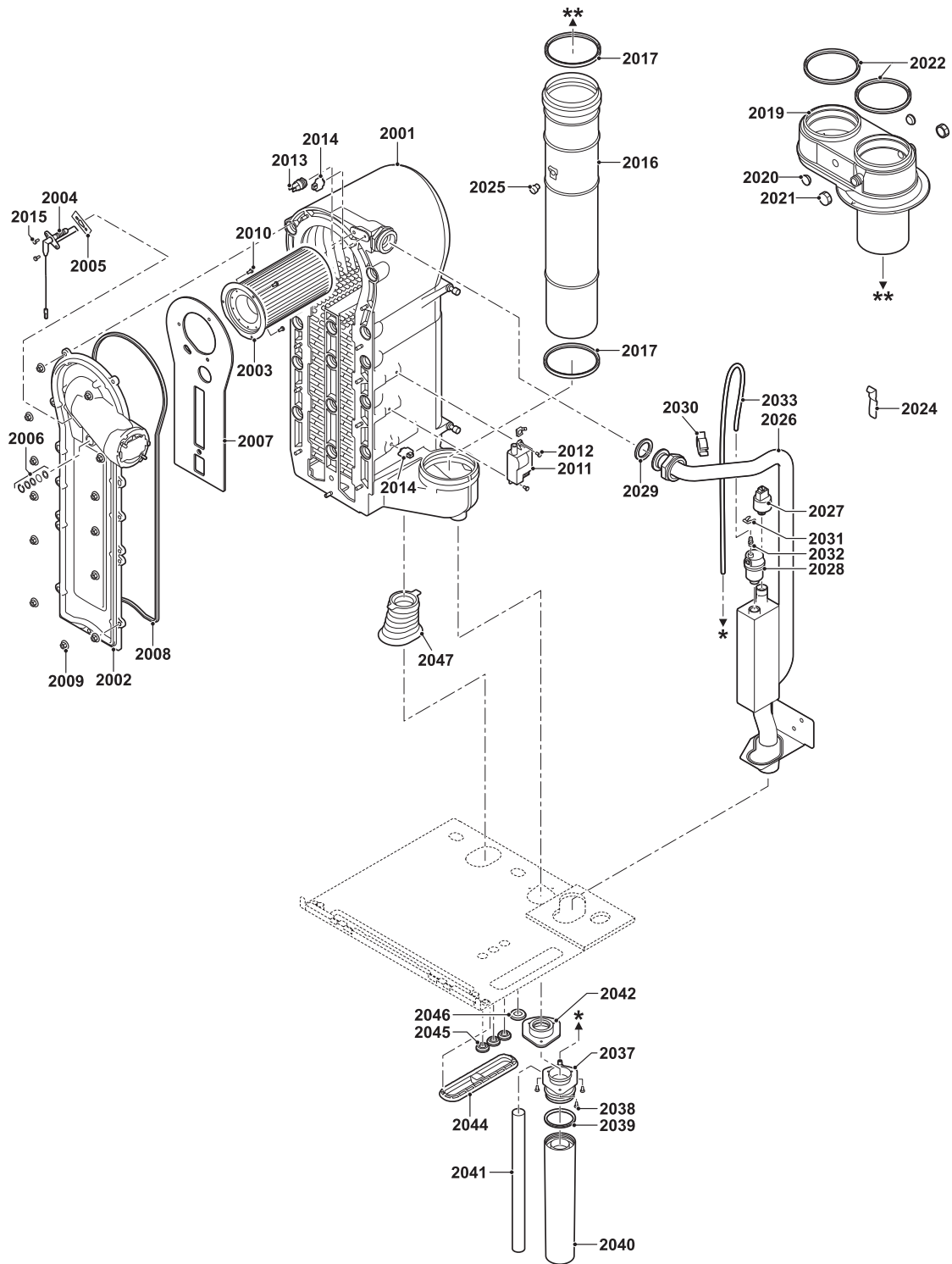


Modula III 65



Pos.	Codice	Descrizione
1001	S101575	Mantello anteriore
1002	7648392	Mantello anteriore HMI
1003	S101517	Barra di fissaggio caldaia muro caldaia
1005	S101403	Fissaggi

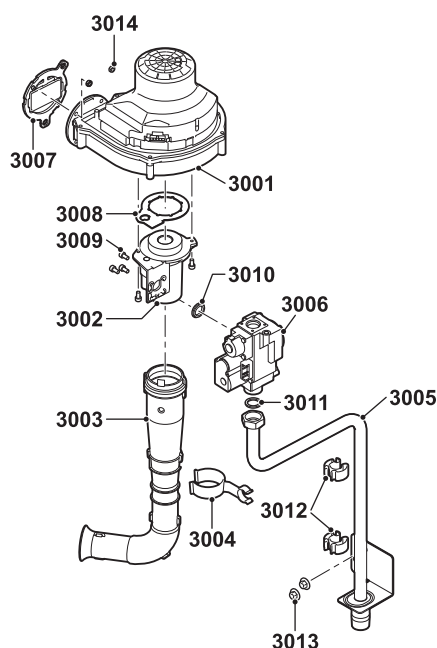
Modula III 65



Modula III 65

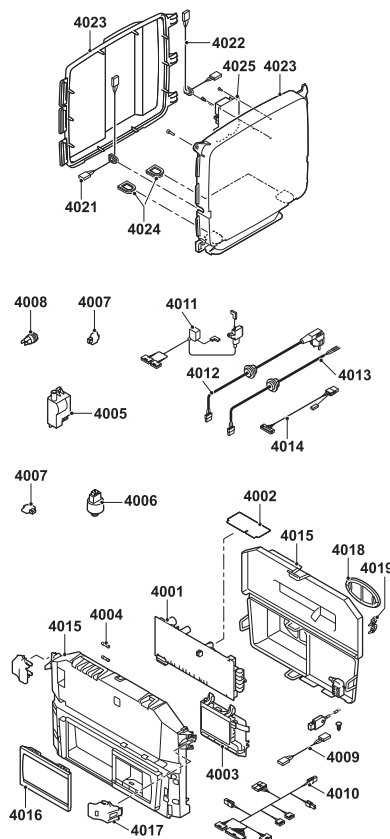
Pos.	Codice	Descrizione
2001	S101551	Scambiatore termico 65 kW
2002	S101564	Placca di chiusura scambiatore termico
2003	S54754	Brucciatoe Furigas 65 kW
2004	S101566	Elettrodo di accensione e ionizzazione
2005	S53489	Guarnizione piatta per elettrodo di accensione (10 pezzi)
2006	S59118	Vetrospia completo
2007	S54731	Guarnizione chiusura placca anteriore scambiatore termico
2008	S57241	Guarnizione placca anteriore scambiatore termico
2009	S54755	Dado flangiato M6 (20 pezzi)
2010	S100052	Vite M4 x 10 (20 pezzi)
2011	S101619	Trasformatore di accensione con elettrodo di iniezione/ionizzazione
2012	S101509	Vite M4 x 8 (5 pezzi)
2013	S101005	Sensore temperatura HL
2014	S101003	Sensore temperatura Ntc (2 pezzi)
2015	S48950	Vite M4 x 10 (50 pezzi)
2016	7631936	Tubo di scarico Ø 100 mm
2017	S55915	Anello Ø 100 mm (5 pezzi)
2019	S101562	Sdoppiatore fumi Ø 100 mm
2020	S62233	Chiusura punto di misurazione scarico (5 pezzi)
2021	S62232	Chiusura a vite punto di misurazione scarico (5 pezzi)
2022	S101643	Guarnizione Ø 100 mm (5 pezzi)
2024	S100901	Striscia di fissaggio scambiatore termico
2025	S62288	Tappo per tubo gas di scarico
2026	S101568	Tubo di mandata riscaldamento
2027	S101632	Sensore di pressione dell'acqua
2028	S101608	Sfiato
2029	S100737	Guarnizione 44 x 32 x 4 (5 pezzi)
2030	S101576	Cavo morsetto 28-35 (5 pezzi)
2031	S101644	Clip 10,2 (5 pezzi)
2032	S100895	Raccordo per tubi M7 x 1
2033	S101570	Tubo 8 x 2 x 740 mm
2037	S101558	Raccordo sifone senza bicchiere
2038	S14254	Vite per lamiera 4,2 x 9,5 (20 pezzi)
2039	S101580	Guarnizione Ø 60 mm
2040	S101559	Bicchieri sifone
2041	S101606	Tubo interno sifone
2042	S101581	Anello di tenuta sifone
2044	S101298	Guarnizione in gomma per SCU box
2045	S62727	Boccola passacavo 20 mm (15 pezzi)
2046	S101607	Boccola passacavo ø25 x ø35 x 2 mm (5 pezzi)
2047	S101605	Anello di tenuta ritorno riscaldamento

Modula III 65



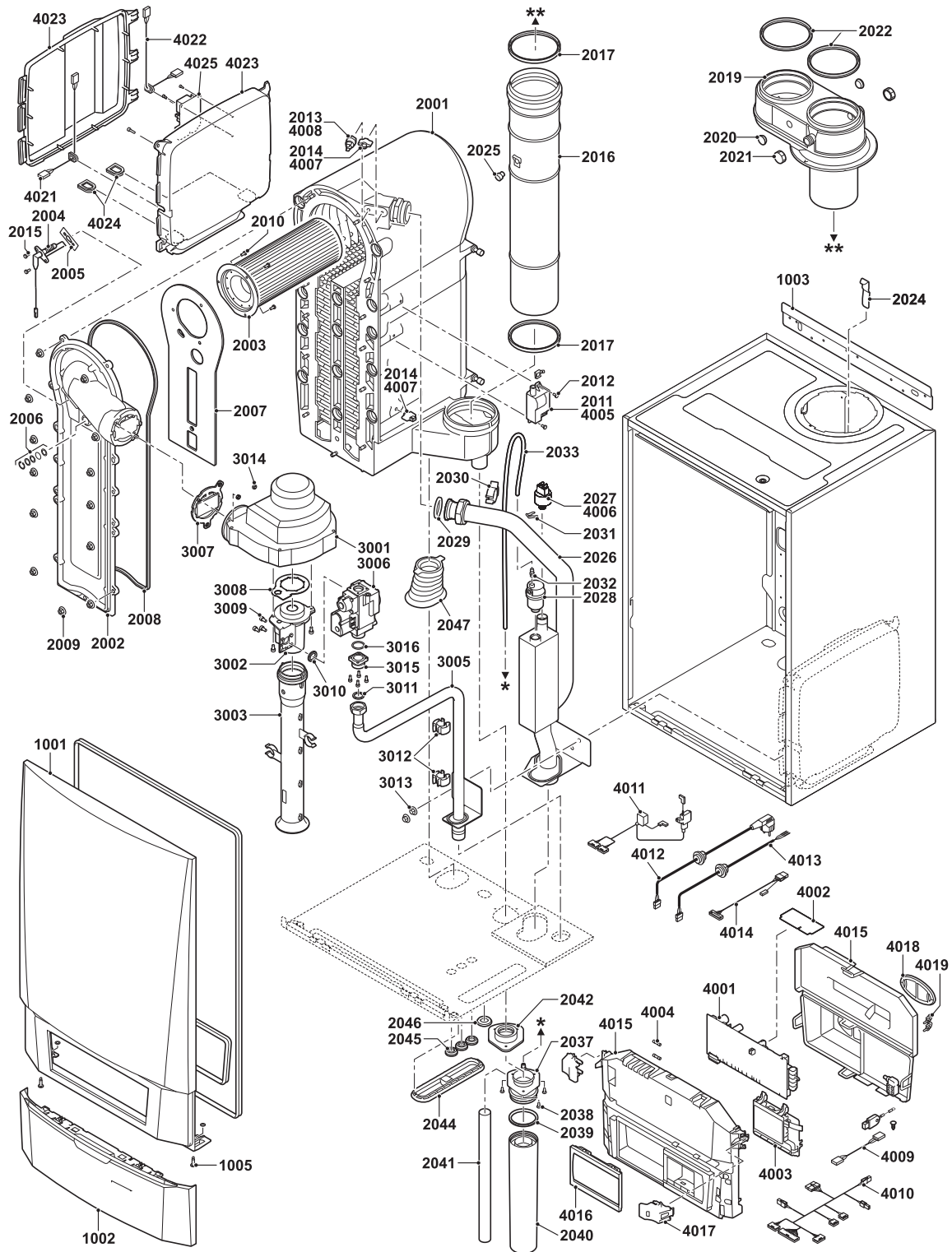
Pos.	Codice	Descrizione
3001	S101726	Ventilatore Modula III 65
3002	S54766	Venturi Cvi 051 65 kW
3003	S101543	Tubo alimentazione aria
3004	S101590	Clip fissaggio tubo alimentazione aria
3005	S101569	Tubo del gas
3006	S101596	Valvola elettromagnetica gas Vk4115V1386 45 kW - 65 kW 230 Volt
3007	S101565	Guarnizione 83 mm con valvola (45-115 kW)
3008	S54777	Guarnizione Venturi (5 pezzi)
3009	S48512	Bullone M5 x 10 (10 pezzi)
3010	S101591	Kit guarnizioni 45-65 kW
3011	S56155	Guarnizione Ø 23,8 x 17,2 x 2 mm (20 pezzi)
3012	S101519	Cavo morsetto (5 pezzi)
3013	S54755	Dado flangiato M6 (20 pezzi)
3014	S100055	Dado M5 (20 pezzi)

Modula III 65

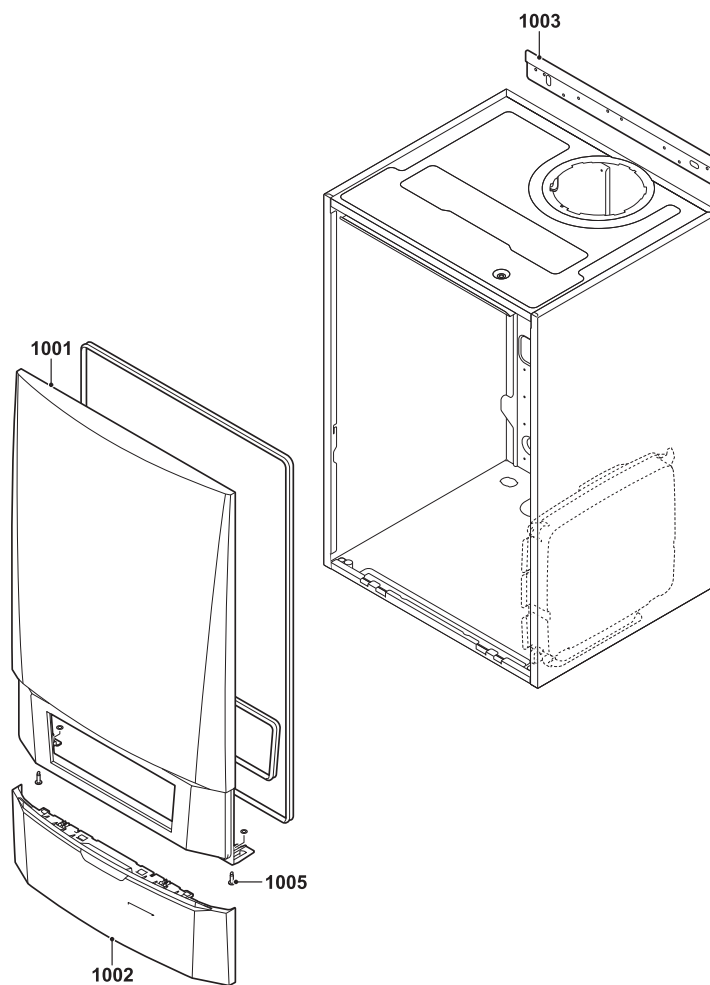


Pos.	Codice	Descrizione
4001	S101518	Scheda Pcu-04
4002	S100849	Scheda Su-01
4003	S100229	Tasto On/Off su scheda display
4003	S100859	Scheda display
4004	S43562	Fusibile fine 3,15 At (10 pezzi)
4004	S6778	Fusibile fine 6,30 At (10 pezzi)
4005	S101619	Trasformatore di accensione con elettrodo di iniezione/ionizzazione
4006	S101632	Sensore di pressione dell'acqua
4007	S101003	Sensore temperatura Ntc (2 pezzi)
4008	S101005	Sensore temperatura HL
4009	S101554	Cavo pompa PCU
4010	S101561	Cavo 24 V
4011	S101589	Fascio di cablaggio 230 V (45 - 85 kW)
4012	S100845	Cavo di rete (L = 1500 mm)
4013	S101588	Cavo pompa
4014	S101553	Cavo ventilatore
4015	S100857	Quadro di comando con scheda display
4016	S100852	Cappuccio di protezione
4017	S101514	Morsetto (2 pezzi)
4018	S100861	Guarnizione ovale (5 pezzi)
4019	S59372	Scarico della trazione
4021	S101555	Cavo Scu
4022	S101556	Cavo interfaccia
4023	S101513	Box Scu
4024	S100862	Rondella Scu (5 pezzi)
4025	S100764	Scheda interfaccia Scu-02
-	S62185	Vite Kb 30 x 8 (10 pezzi)

Modula III 85

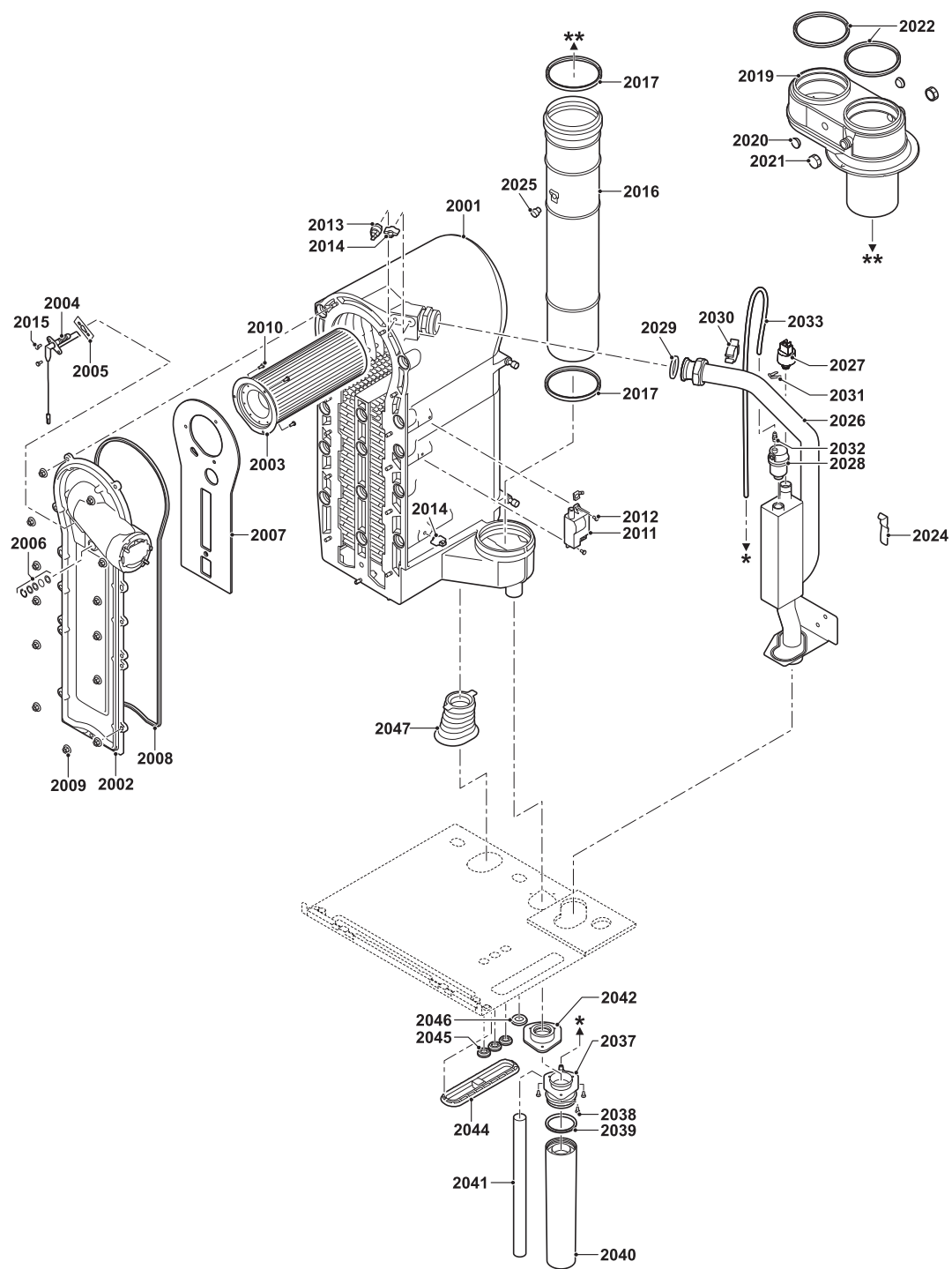


Modula III 85



Pos.	Codice	Descrizione
1001	S101575	Mantello anteriore
1002	7648392	Mantello anteriore HMI
1003	S101517	Barra di fissaggio caldaia a parete
1005	S101403	Fissaggi

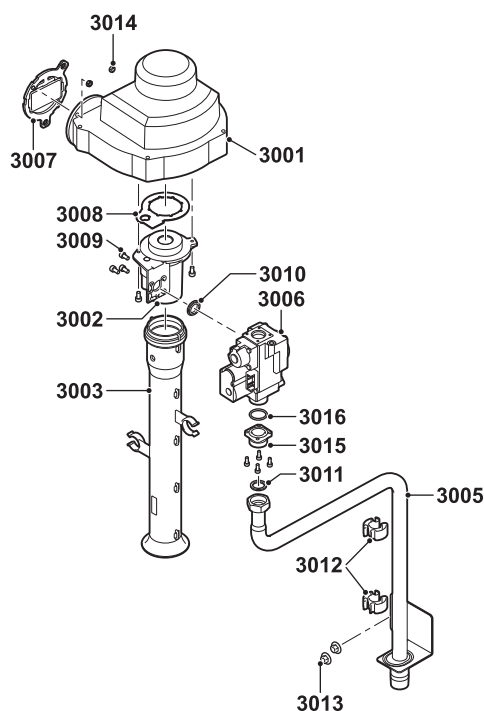
Modula III 85



Modula III 85

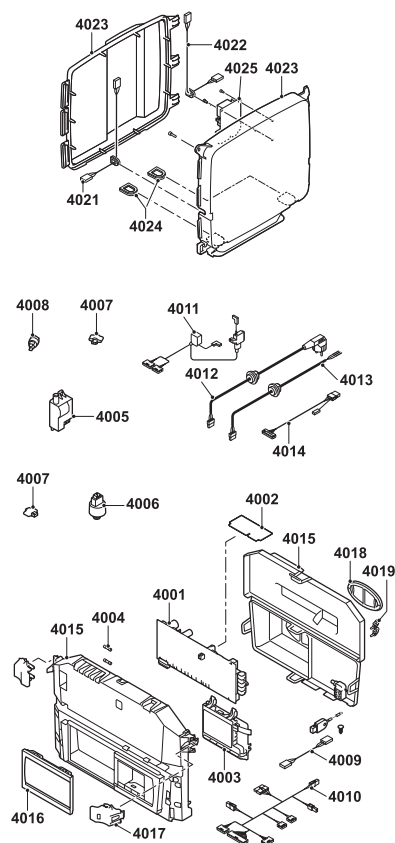
Pos.	Codice	Descrizione
2001	S101550	Scambiatore termico 85 115 kW
2002	S101564	Placca di chiusura scambiatore termico
2003	04-S57477	Brucciatoe Furigas 85 e 115 kW
2004	S101566	Elettrodo di accensione e ionizzazione
2005	S53489	Guarnizione piatta per elettrodo di accensione (10 pezzi)
2006	S59118	Oblò
2007	S54731	Guarnizione chiusura placca anteriore scambiatore termico
2008	S57241	Guarnizione placca anteriore scambiatore termico
2009	S54755	Dado flangiato M6 (20 pezzi)
2010	S100052	Vite M4 x 10 (20 pezzi)
2011	S101619	Trasformatore di accensione con elettrodo di iniezione/ionizzazione
2012	S101509	Vite M4 x 8 (5 pezzi)
2013	S101005	Sensore temperatura HL
2014	S101003	Sensore temperatura Ntc (2 pezzi)
2015	S48950	Vite M4 x 10 (50 pezzi)
2016	7631936	Tubo di scarico Ø 100 mm
2017	S55915	Anello Ø 100 mm (5 pezzi)
2019	S101562	Collegamento 2X Ø 100 mm
2020	S62233	Chiusura punto di misurazione scarico (5 pezzi)
2021	S62232	Chiusura a vite punto di misurazione scarico (5 pezzi)
2022	S101643	Guarnizione Ø 100 mm (5 pezzi)
2024	S100901	Striscia di fissaggio scambiatore termico
2025	S62288	Tappo per tubo gas di scarico
2026	S101572	Tubo di mandata riscaldamento
2027	S101632	Sensore di pressione dell'acqua
2028	S101608	Sfiato
2029	S100737	Guarnizione 44 x 32 x 4 (5 pezzi)
2030	S101576	Cavo morsetto 28-35 (5 pezzi)
2031	S101644	Clip 10,2 (5 pezzi)
2032	S100895	Raccordo per tubi M7 x 1
2033	S101570	Tubo 8 x 2 x 740 mm
2037	S101558	Raccordo sifone senza bicchiere
2038	S14254	Vite per lamiera 4,2 x 9,5 (20 pezzi)
2039	S101580	Guarnizione Ø 60 mm
2040	S101559	Bicchiere sifone
2041	S101606	Tubo interno sifone
2042	S101581	Anello di tenuta sifone
2044	S101298	Guarnizione in gomma per SCU box
2045	S62727	Boccola passacavo 20 mm (15 pezzi)
2046	S101607	Boccola passacavo ø25 x ø35 x 2 mm (5 pezzi)
2047	S101605	Anello di tenuta ritorno riscaldamento

Modula III 85



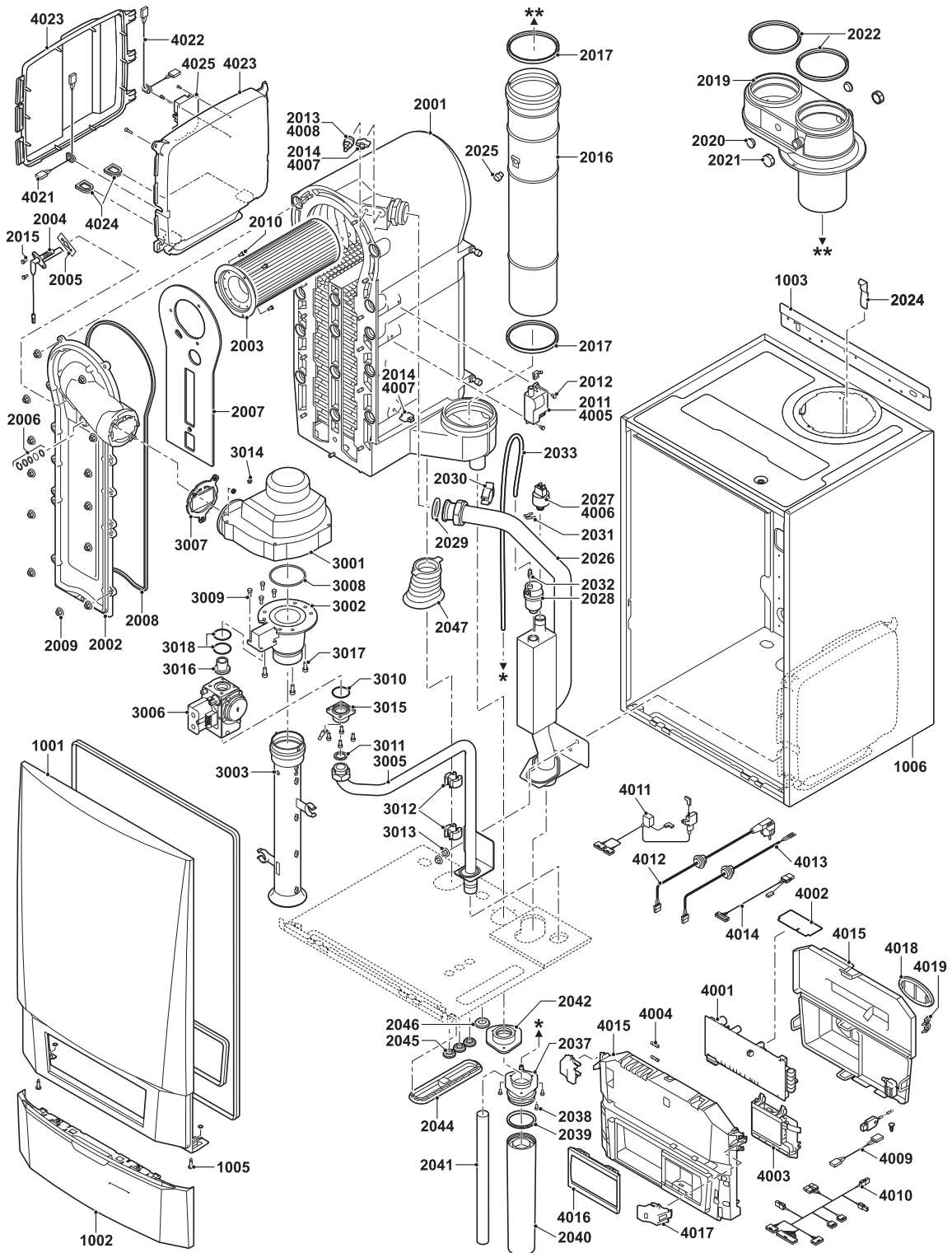
Pos.	Codice	Descrizione
3001	S101726	Ventilatore Mvrg148/1200-3633 Q85 - QP65-85
3002	S57488	Venturi Cvi 050 85 kW
3003	S101520	Tubo alimentazione aria
3005	S101573	Tubo alimentazione gas 3/4"
3006	S101597	Blocco combinato gas 85 kW - VK4115VB1012 230 Volt
3007	S101565	Guarnizione 83 mm con valvola (45-115 kW)
3008	S54777	Guarnizione Venturi (5 pezzi)
3009	S48512	Bullone M5 x 10 (10 pezzi)
3010	S101592	Kit guarnizioni 85 kW
3011	S56155	Guarnizione Ø 23,8 x 17,2 x 2 mm (20 pezzi)
3012	S101519	Cavo morsetto (5 pezzi)
3013	S54755	Dado flangiato M6 (20 pezzi)
3014	S100055	Dado M5 (20 pezzi)
3015	S57827	Flangia per blocco gas
3016	S57828	O-Ring tubo gas Ø 26,8 x 22 x 2,5 (5 pezzi)

Modula III 85

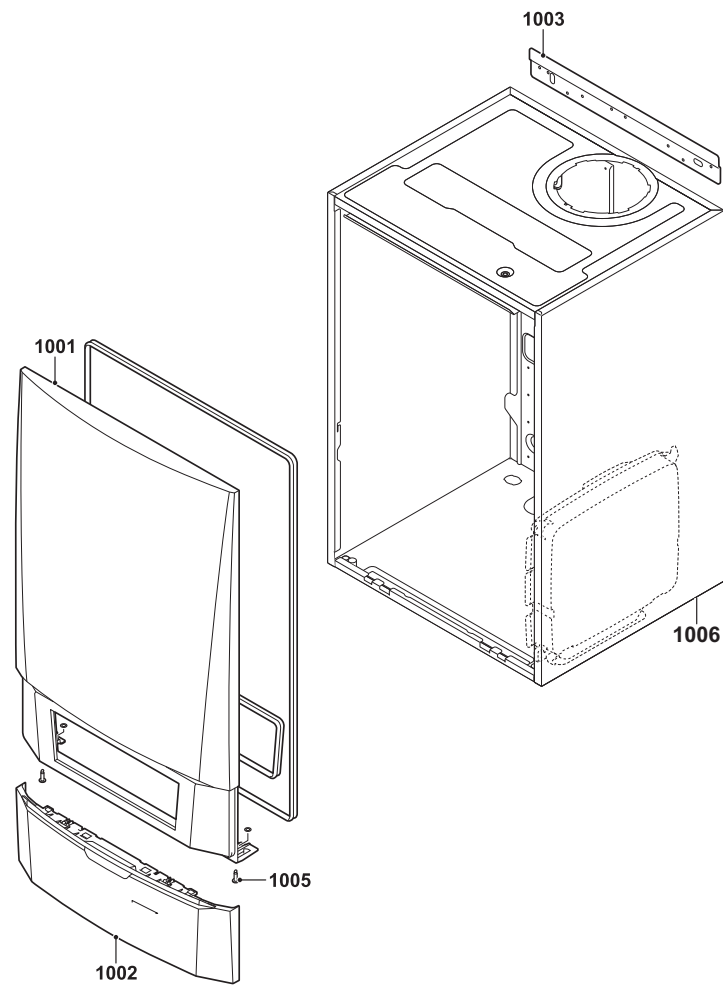


Pos.	Codice	Descrizione
4001	S101518	Scheda Pcu-04
4002	S100849	Scheda Su-01
4003	S100229	Tasto On/Off su scheda display
4003	S100859	Scheda display
4004	S43562	Fusibile fine 3,15 At (10 pezzi)
4004	S6778	Fusibile fine 6,30 At (10 pezzi)
4005	S101619	Trasformatore di accensione con elettrodo di iniezione/ionizzazione
4006	S101632	Sensore di pressione dell'acqua
4007	S101003	Sensore temperatura Ntc (2 pezzi)
4008	S101005	Sensore temperatura HL
4009	S101554	Cavo pompa PCU
4010	S101561	Cavo 24 V
4011	S101589	Fascio di cablaggio 230 V (45 -90 kW)
4012	S100845	Cavo di rete (L = 1500 mm)
4013	S101588	Cavo pompa
4014	S101553	Cavo ventilatore
4015	S100857	Quadro di comando con scheda display
4016	S100852	Cappuccio di protezione
4017	S101514	Morsetto (2 pezzi)
4018	S100861	Guarnizione ovale (5 pezzi)
4019	S59372	Scarico della trazione
4021	S101555	Cavo Scu
4022	S101556	Cavo interfaccia
4023	S101513	Box Scu
4024	S100862	Rondella Scu (5 pezzi)
4025	S100764	Scheda interfaccia Scu-02
-	S62185	Vite Kb 30 x 8 (10 pezzi)

Modula III 115

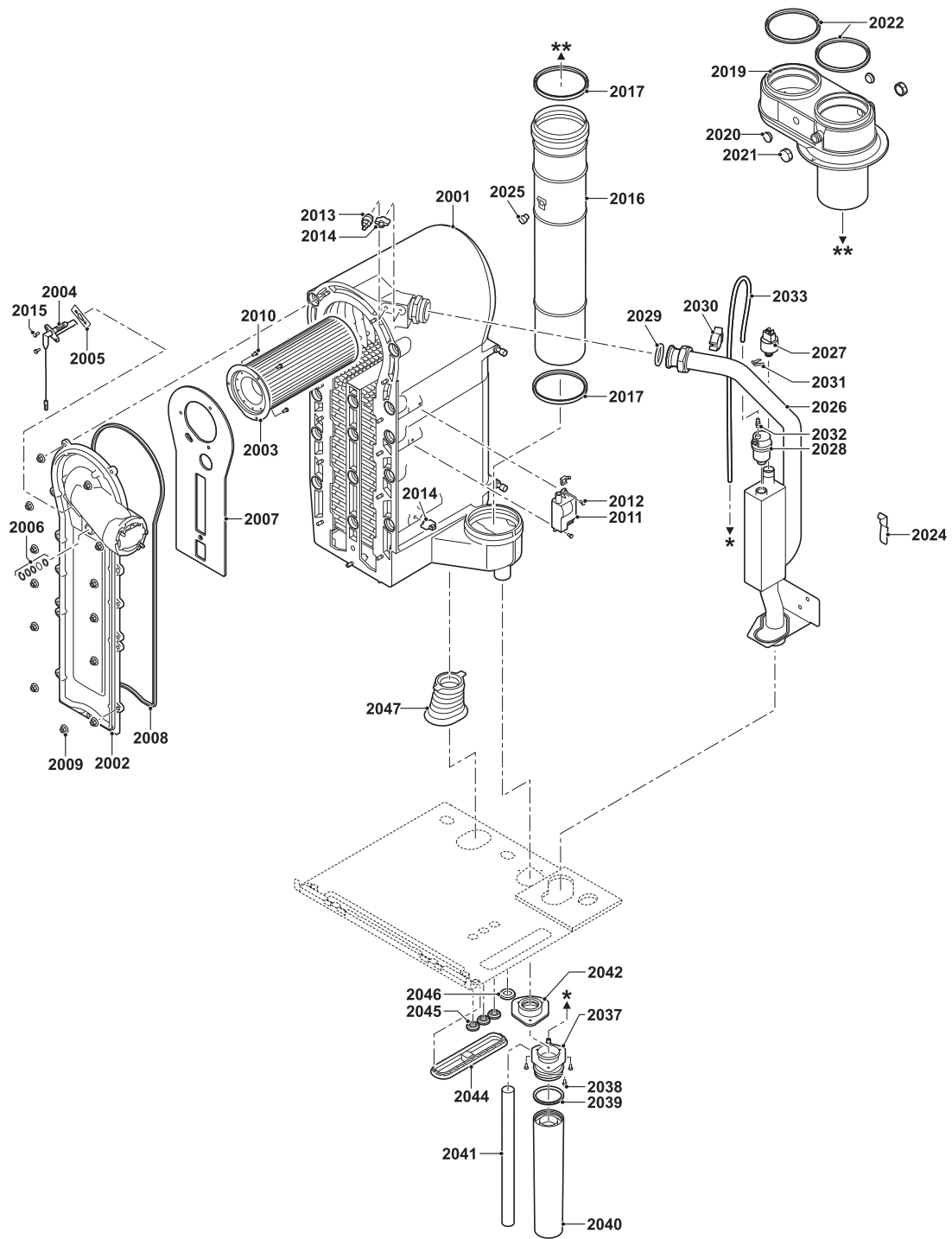


Modula III 115



Pos.	Codice	Descrizione
1001	S101575	Mantello anteriore
1002	7648392	Mantello anteriore HMI
1003	S101517	Barra di fissaggio caldaia a parete
1005	S101403	Fissaggi
1006	127520	Telaio Modula III 115 kW

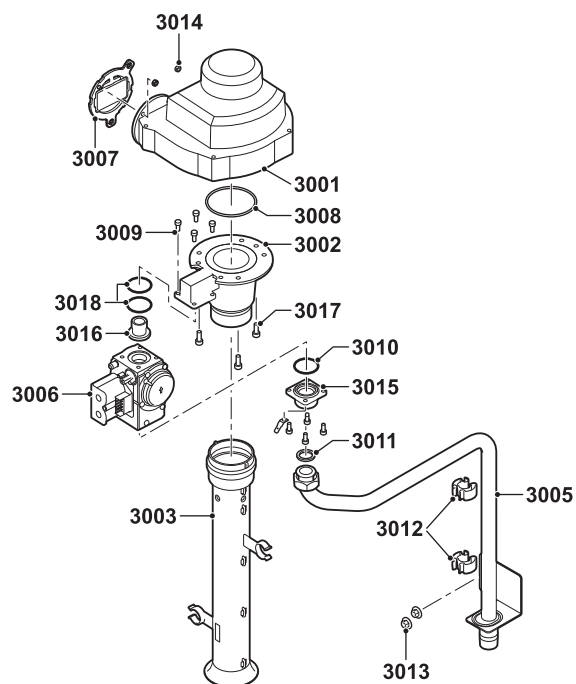
Modula III 115



Modula III 115

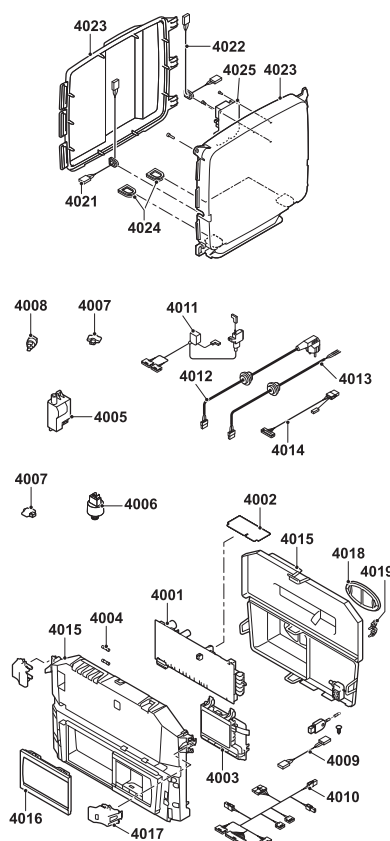
Pos.	Codice	Descrizione
2001	S101550	Scambiatore termico 85 115 kW
2002	S101564	Placca di chiusura scambiatore termico
2003	04-S57477	Brucciato Furigas 85 e 115 kW
2004	S101566	Elettrodo di accensione e ionizzazione
2005	S53489	Guarnizione piatta per elettrodo di accensione (10 pezzi)
2006	S59118	Oblò
2007	S54731	Guarnizione chiusura placca anteriore scambiatore termico
2008	S57241	Guarnizione placca anteriore scambiatore termico
2009	S54755	Dado flangiato M6 (20 pezzi)
2010	S100052	Vite M4 x 10 (20 pezzi)
2011	S101619	Trasformatore di accensione con elettrodo di iniezione/ionizzazione
2012	S101509	Vite M4 x 8 (5 pezzi)
2013	S101005	Sensore temperatura HL
2014	S101003	Sensore temperatura Ntc (2 pezzi)
2015	S48950	Vite M4 x 10 (50 pezzi)
2016	7631936	Tubo di scarico Ø 100 mm
2017	S55915	Anello Ø 100 (5 pezzi)
2019	S101562	Collegamento 2 x Ø 100 mm
2020	S62233	Chiusura punto di misurazione scarico (5 pezzi)
2021	S62232	Chiusura a vite punto di misurazione scarico (5 pezzi)
2022	S101643	Guarnizione Ø 100 mm (5 pezzi)
2024	S100901	Striscia di fissaggio scambiatore termico
2025	S62288	Tappo per tubo gas di scarico
2026	S101572	Tubo di mandata riscaldamento
2027	S101632	Sensore di pressione dell'acqua
2028	S101608	Sfiato
2029	S100737	Guarnizione 44 x 32 x 4 (5 pezzi)
2030	S101576	Cavo morsetto 28-35 (5 pezzi)
2031	S101644	Clip 10,2 (5 pezzi)
2032	S100895	Raccordo per tubi M7 x 1
2033	S101570	Tubo 8 x 2 x 740 mm
2037	S101558	Raccordo sifone senza bicchiere
2038	S14254	Vite per lamiera 4,2 x 9,5 (20 pezzi)
2039	S101580	Guarnizione Ø 60 mm
2040	S101559	Bicchieri sifone
2041	S101606	Tubo interno sifone
2042	S101581	Anello di tenuta sifone
2044	S101298	Guarnizione in gomma per SCU box
2045	S62727	Boccola passacavo 20 mm (15 pezzi)
2046	S101607	Boccola passacavo ø25 x ø35 x 2 mm (5 pezzi)
2047	S101605	Anello di tenuta ritorno riscaldamento

Modula III 115



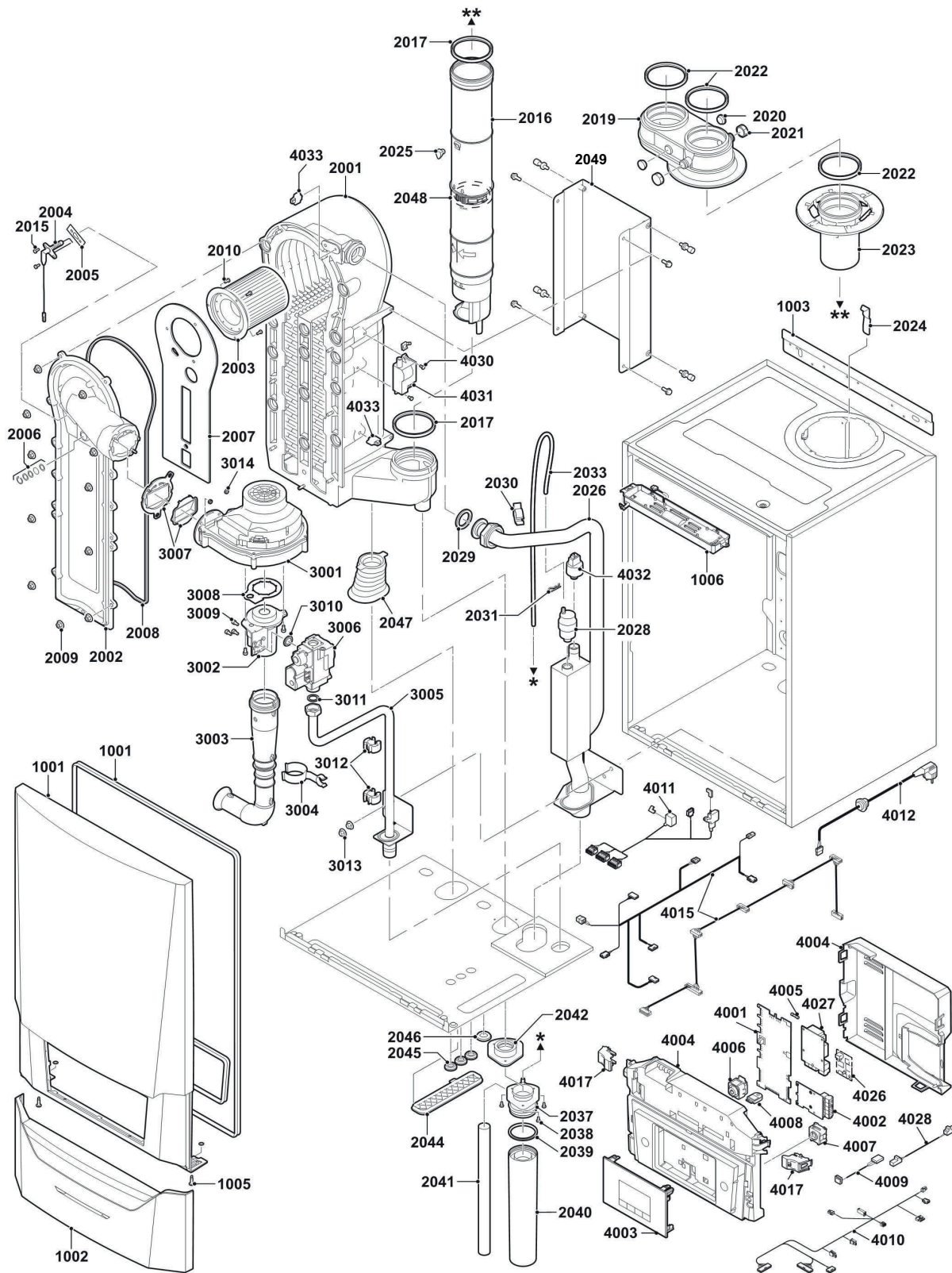
Pos.	Codice	Descrizione
3001	S100036	Ventilatore Rg148 1200-3633-010202
3002	S101595	Venturi 115 kW
3003	S101578	Tubo alimentazione aria
3005	S101515	Tubo del gas
3006	S101510	Blocco gas 115 kW GB-ND 057 XP 230 Volt
3006	7614500	Bobine
3007	S101565	Guarnizione 83 mm con valvola (45-115 kW)
3008	S100059	O-Ring 23,47 x 2,62 (5 pezzi)
3009	S100468	Bullone M5 x 12 (10 pezzi)
3010	S100363	Guarnizione per valvola combinazione gas (10 pezzi)
3010	S101593	Kit guarnizioni 115 kW
3011	S56155	Guarnizione Ø 23,8 x 17,2 x 2 mm (20 pezzi)
3012	S101519	Cavo morsetto (5 pezzi)
3013	S54755	Dado flangiato M6 (20 pezzi)
3014	S100055	Dado M5 (20 pezzi)
3015	S57827	Flangia per blocco gas
3016	S101631	Venturi-nozzle
3017	S100054	Vite DIN 912 M5 x 16 (20 pezzi)
3018	S101664	Kit O-Rings per Venturi-nozzle

Modula III 115



Pos.	Codice	Descrizione
4001	S101518	Scheda Pcu-04
4002	S100849	Scheda Su-01
4003	S100229	Tasto On/Off su scheda display
4003	S100859	Scheda display
4004	S43562	Fusibile fine 3,15 At (10 pezzi)
4004	S6778	Fusibile fine 6,30 At (10 pezzi)
4005	S101619	Trasformatore di accensione con elettrodo di iniezione/ionizzazione
4006	S101632	Sensore di pressione dell'acqua
4007	S101003	Sensore temperatura Ntc (2 pezzi)
4008	S101005	Sensore temperatura HL
4009	S101554	Cavo pompa PCU
4010	S101561	Cavo 24 V
4011	S101582	Fascio di cablaggio 230 V (115 kW)
4012	S100845	Cavo di rete (L = 1500 mm)
4013	S101588	Cavo pompa
4014	S101553	Cavo ventilatore
4015	S100857	Quadro di comando con scheda display
4016	S100852	Cappuccio di protezione
4017	S101514	Morsetto (2 pezzi)
4018	S100861	Guarnizione ovale (5 pezzi)
4019	S59372	Scarico della trazione
4021	S101555	Cavo Scu
4022	S101556	Cavo interfaccia
4023	S101513	Box Scu
4024	S100862	Rondella Scu (5 pezzi)
4025	S100764	Scheda interfaccia Scu-02
-	S62185	Vite Kb 30 x 8 (10 pezzi)

Modula Plus 45



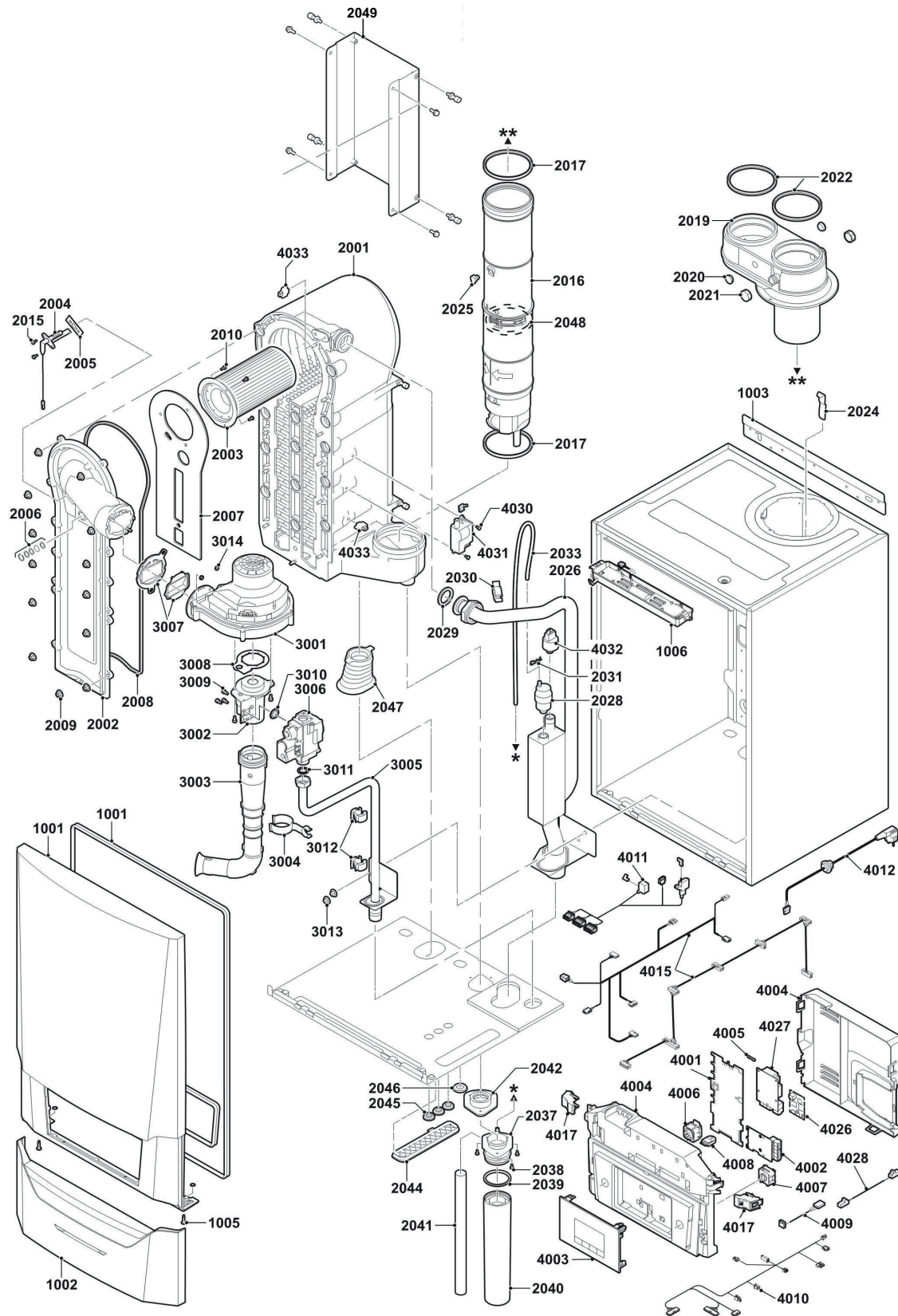
Modula Plus 45

Pos.	Codice	Descrizione
1001	7699574	Mantello anteriore
1002	7746522	Mantello anteriore Modula Plus
1003	S101517	Barra di fissaggio caldaia a parete
1005	S101403	Vite di fissaggio
1006	7702357	Illuminazione caldaia 24V
2001	7699613	Scambiatore di calore 45 kW
2002	S101564	Coperchio di ispezione scambiatore termico
2003	S54753	Brucciato 45 kW
2004	7702138	Elettrodo ionizzazione
2005	S53489	Guarnizione piatta per elettrodo di accensione
2006	S59118	Vetrospia completo
2007	S54731	Guarnizione chiusura placca anteriore scambiatore termico
2008	S57241	Guarnizione placca anteriore scambiatore termico
2009	S54755	Dado flangiato M6 (20 pezzi)
2010	S100052	Vite M4 x 10 (20 pezzi)
2015	S48950	Vite M4 x 10 (50 pezzi)
2016	7700494	Tubo gas di scarico Ø 80 mm
2017	7701758	Anello di tenuta Ø 80 (5 pezzi)
2019	S100240	Adattatore scarico fumi 2x Ø 80 mm
2020	S62233	Chiusura punto di misurazione scarico (5 pezzi)
2021	S62232	Chiusura a vite punto di misurazione scarico (5 pezzi)
2022	S100855	Guarnizione Ø 80 mm (5 pezzi)
2023	S101567	Piastra di collegamento scarico gas combusto Ø 80
2024	S100901	Striscia di fissaggio scambiatore termico
2025	S62288	Gommino sensore gas di scarico
2026	S101568	Tubo di mandata riscaldamento
2028	7669770	Valvola sfiato automatico
2029	S100737	Guarnizione 44 x 32 x 4 (5 pezzi)
2030	S101576	Cavo morsetto 28-35 (5 pezzi)
2031	7605371	Fermaglio a clip 9,4 mm (5 pezzi)
2033	S101570	Tubo 8 x 2 x 740 mm
2037	S101558	Raccordo sifone senza bicchiere
2038	S14254	Vite per lamiera 4,2 x 9,5 (20 pezzi)
2039	S101580	Guarnizione Ø 60 mm
2040	S101559	Bicchieri sifone
2041	S101606	Tubo interno sifone
2042	S101581	Anello di tenuta sifone
2044	S101298	Guarnizione in gomma per SCU box
2045	S62727	Boccola passacavo Ø 20 mm (15 pezzi)
2046	S101607	Boccola passacavo ø25 x ø35 x 2 mm (5 pezzi)
2047	S101605	Anello di tenuta ritorno riscaldamento
2048	7701759	Anello di tenuta Ø 80 (5 pezzi)
2049	127520	Telaio
3001	S101725	Ventilatore 45
3002	S54765	Iniettore Venturi
3003	S101543	Tubo alimentazione aria
3004	S101590	Clip fissaggio tubo alimentazione aria
3005	S101569	Tubo del gas
3006	S101596	Valvola elettromagnetica gas V4k4115V1386 45 kW - 65 kW 230 Volt
3007	S101565	Guarnizione 83 mm con valvola (45-115 kW)
3008	S54777	Guarnizione Venturi (5 pezzi)
3009	S48512	Vite M5 x 10 Modula Plus 45-65 (10 pezzi)
3010	S101591	Kit guarnizioni 45-65 kW
3011	S56155	Guarnizione Ø 23,8 x 17,2 x 2 mm (20 pezzi)
3012	S101519	Cavo morsetto (5 pezzi)
3013	S54755	Dado flangiato M6 (20 pezzi)
3014	S100055	Dado M5 (20 pezzi)
4001	7665195	Stampa CU-GH08
4002	7665228	PCB CB-03
4003	7669597	HMI MMK2 2.0

Modula Plus 45

Pos.	Codice	Descrizione
4004	7665229	Box regolazione
4005	7701771	Fusibile 2,5 Amp (5 pezzi)
4006	7665230	Interruttore On/Off
4007	7665231	Connettore di servizio
4008	7633327	Memoria di configurazione unità CSU-01
4009	S101554	Cavo pompa PCU
4010	7701705	Cablaggio ELV
4011	7701699	Cablaggio 230V (45 - 90 kW)
4012	S100839	Cavo alimentazione (L=1500 mm)
4026	7721859	Scheda GTW 25
4027	04-S100763	Interfaccia 0-10V (If 01)
4028	7701709	Cavo IF01
4030	S101509	Vite M4 x 8 (5 pezzi)
4031	7624619	Trasformatore accensione
4032	S101632	Sensore di pressione dell'acqua
4033	7623837	Kit doppie sonde NTC 10K (1x) e NTC 10K (2x)
-	7609044	Cavo alimentazione ad alta efficienza energetica pompa PWM
-	7609017	Cavo efficienza energetica pompa PWM
-	7731327	Connettore sensore temperatura esterna (bianco)
-	7731328	Connettore sensore temperatura caldaia (blu)
-	7702097	Set servizio A 30-45 kW
-	7702098	Set servizio B 30-45 kW
-	7702099	Set servizio C 30-45 kW

Modula Plus 65



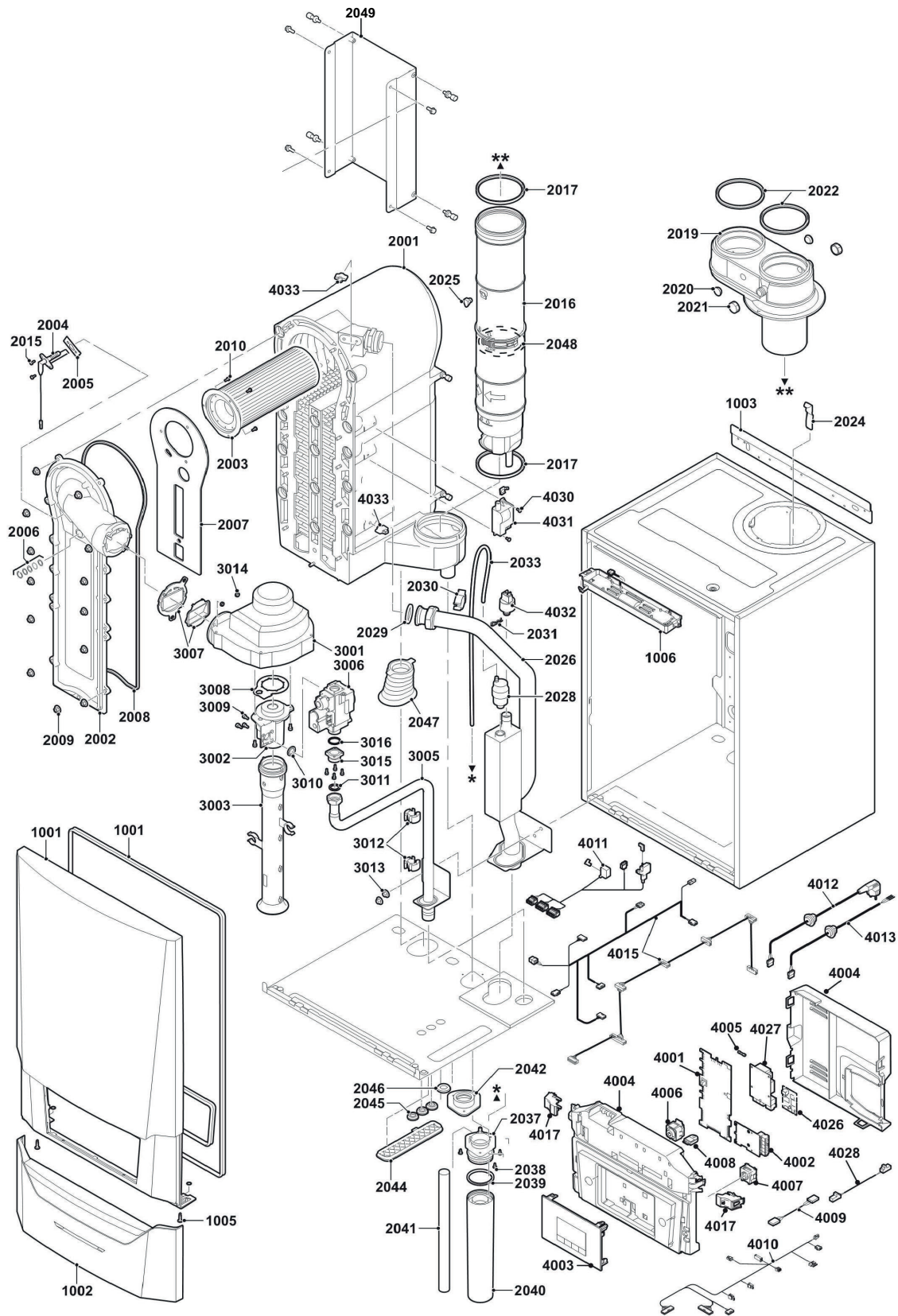
Modula Plus 65

Pos.	Codice	Descrizione
1001	7699574	Mantello anteriore
1002	7746522	Mantello anteriore Modula Plus
1003	S101517	Guida di montaggio caldaia a parete
1005	S101403	Vite di fissaggio
1006	7702357	Illuminazione caldaia 24V
2001	7699615	Scambiatore di calore 65 kW
2002	S101564	Coperchio di ispezione scambiatore termico
2003	S54754	Brucciatoe Furigas 65 kW
2004	7702138	Elettrodo ionizzazione
2005	S53489	Guarnizione piatta per elettrodo di accensione (10 pezzi)
2006	S59118	Vetrospia completo
2007	S54731	Guarnizione chiusura placca anteriore scambiatore termico
2008	S57241	Guarnizione placca anteriore scambiatore termico
2009	S54755	Dado flangiato M6 (20 pezzi)
2010	S100052	Vite M4 x 10 (20 pezzi)
2015	S48950	Vite M4 x 10 (50 pezzi)
2016	7700499	Tubo gas di scarico Ø 100 mm
2017	7701752	Anello di tenuta Ø 100 (5 pezzi)
2019	S101562	Adattatore scarico fumi 2x Ø 100 mm
2020	S62233	Chiusura punto di misurazione scarico (5 pezzi)
2021	S62232	Chiusura a vite punto di misurazione scarico (5 pezzi)
2022	S101643	Guarnizione Ø 100 mm (5 pezzi)
2024	S100901	Striscia di fissaggio scambiatore termico
2025	7625053	Gommino sensore gas di scarico
2026	S101568	Tubo di mandata riscaldamento
2028	7669770	Valvola sfiato automatico
2029	S100737	Guarnizione 44 x 32 x 4 (5 pezzi)
2030	S101576	Cavo morsetto 28-35 (5 pezzi)
2031	7605371	Fermaglio a clip 9,4 mm (5 pezzi)
2033	S101570	Tubo 8 x 2 x 740 mm
2037	S101558	Raccordo sifone senza bicchiere
2038	S14254	Vite per lamiera 4,2 x 9,5 (20 pezzi)
2039	S101580	Guarnizione Ø 60 mm
2040	S101559	Bicchiere sifone
2041	S101606	Tubo interno sifone
2042	S101581	Anello di tenuta sifone
2044	S101298	Guarnizione in gomma per SCU box
2044	S100869	Guarnizione striscia Scu
2045	S62727	Boccola passacavo Ø 20 mm (15 pezzi)
2046	S101607	Boccola passacavo ø25 x ø35 x 2 mm (5 pezzi)
2047	S101605	Anello di tenuta ritorno riscaldamento
2048	7701753	Anello di tenuta Ø 100 (5 pezzi)
2049	127520	Telaio
3001	S101726	Ventilatore Q65/85/90
3002	S54766	Iniettore Venturi 65 kW
3003	S101543	Tubo alimentazione aria
3004	S101590	Clip fissaggio tubo alimentazione aria
3005	S101569	Tubo del gas
3006	S101596	Valvola elettromagnetica gas Vk4115V1386 45 kW - 65 kW 230 Volt
3007	S101565	Guarnizione 83 mm con valvola (45-115 kW)
3008	S54777	Guarnizione Venturi (5 pezzi)
3009	S48512	Vite M5 x 10 Modula Plus 45-65 (10 pezzi)
3010	S101591	Kit guarnizioni 45-65 kW
3011	S56155	Guarnizione Ø 23,8 x 17,2 x 2 mm (20 pezzi)
3012	S101519	Cavo morsetto (5 pezzi)
3013	S54755	Dado flangiato M6 (20 pezzi)
3014	S100055	Dado M5 (20 pezzi)
4001	7665195	PCB CU-GH08
4002	7665228	PCB CB-03
4003	7669597	HMI MK2 2.0

Modula Plus 65

Pos.	Codice	Descrizione
4004	7665229	Box regolazione
4005	7701771	Fusibile 2,5 Amp (5 pezzi)
4006	7665230	Interruttore On/Off
4007	7665231	Connettore di servizio
4008	7633327	Memoria di configurazione unità CSU-01
4009	S101554	Cavo pompa PCU
4010	7701705	Cablaggio ELV
4011	7701699	Cablaggio 230V (45 - 90 kW)
4012	S100839	Cavo alimentazione (L=1500 mm)
4014	7712174	Pannello di controllo MK3 sw 1.28
4015	7665234	Set cavi (Controlbox interno)
4017	S101514	Morsetto (2 pezzi)
4026	7721859	Scheda GTW 25
4027	04-S100763	Interfaccia 0-10V (If 01)
4028	7701709	Cavo IF01
4030	S101509	Vite M4 x 8 (5 pezzi)
4031	7624619	Trasformatore accensione
4032	S101632	Sensore di pressione dell'acqua
4033	7623837	Kit doppie sonde NTC 10K (1x) e NTC 10K (2x)
-	7609044	Cavo alimentazione ad alta efficienza energetica pompa PWM
-	7609017	Cavo efficienza energetica pompa PWM
-	7731327	Connettore sensore temperatura esterna (bianco)
-	7731328	Connettore sensore temperatura caldaia (blu)
-	7710047	Set servizio A 55-115 kW
-	7710048	Set servizio B 55-115 kW
-	7710049	Set servizio C 55-115 kW

Modula Plus 85



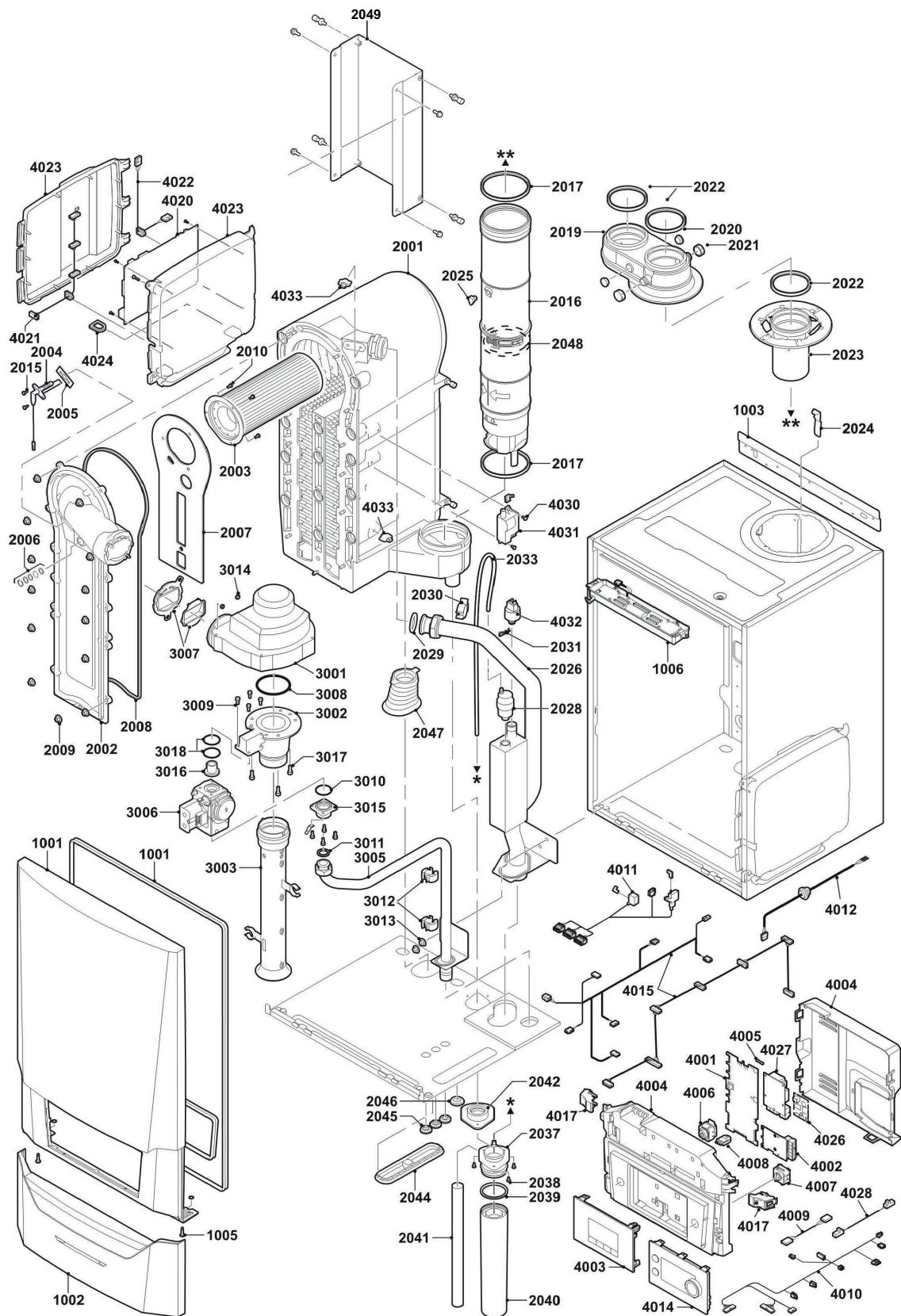
Modula Plus 85

Pos.	Codice	Descrizione
1001	7699574	Mantello anteriore
1002	7746522	Mantello anteriore Modula Plus
1003	S101517	Guida di montaggio caldaia a parete
1005	S101403	Vite di fissaggio
1006	7702357	Illuminazione caldaia 24V
2001	7699614	Scambiatore di calore 90 115 kW
2002	S101564	Coperchio di ispezione scambiatore termico
2003	04-S57477	Brucciatoe Furigas 85 e 115 kW
2004	7702138	Elettrodo ionizzazione
2005	S53489	Guarnizione piatta per elettrodo di accensione (10 pezzi)
2006	S59118	Vetrospia completo
2007	S54731	Isolamento lastra anteriore scambiatore termico
2008	S57241	Guarnizione placca anteriore scambiatore termico
2009	S54755	Dado flangiato M6 (20 pezzi)
2010	S100052	Vite M4 x 10 (20 pezzi)
2015	S48950	Vite M4 x 10 (50 pezzi)
2016	7700499	Tubo gas di scarico Ø 100 mm
2017	7701752	Anello di tenuta Ø 100 (5 pezzi)
2019	S101562	Adattatore scarico fumi 2x Ø 100 mm
2020	S62233	Chiusura punto di misurazione scarico (5 pezzi)
2021	S62232	Chiusura a vite punto di misurazione scarico (5 pezzi)
2022	S101643	Guarnizione Ø 100 mm (5 pezzi)
2024	S100901	Striscia di fissaggio scambiatore termico
2025	S62288	Gommino sensore gas di scarico
2026	S101572	Tubo di mandata riscaldamento
2028	7669770	Valvola sfiato automatico
2029	S100737	Guarnizione 44 x 32 x 4 (5 pezzi)
2030	S101576	Cavo morsetto 28-35 (5 pezzi)
2031	7605371	Fermaglio a clip 9,4 mm (5 pezzi)
2033	S101570	Tubo 8 x 2 x 740 mm
2037	S101558	Raccordo sifone senza bicchiere
2038	S14254	Vite per lamiera 4,2 x 9,5 (20 pezzi)
2039	S101580	Guarnizione Ø 60 mm
2040	S101559	Bicchiera sifone
2041	S101606	Tubo interno sifone
2042	S101581	Anello di tenuta sifone
2044	S101298	Guarnizione in gomma per SCU box
2045	S62727	Boccola passacavo Ø 20 mm (15 pezzi)
2046	S101607	Boccola passacavo ø25 x ø35 x 2 mm (5 pezzi)
2047	S101605	Anello di tenuta ritorno riscaldamento
2048	7701753	Anello di tenuta Ø 100 (5 pezzi)
2049	127520	Telaio
3001	S101726	Ventilatore Q65/85/90
3002	S57488	Venturi Cvi 050 Modula Plus 85
3003	S101520	Ammortizzatore alimentazione aria
3005	S101573	Tubo alimentazione gas ¾"
3006	S101597	Blocco combinazione gas 85 kW - VK4115VB1012 230 Volt
3006	7606393	Blocco combinazione gas 90 kW 230 Volt propano
3007	S101565	Guarnizione 83 mm con valvola (45-115 kW)
3008	S54777	Guarnizione Venturi (5 pezzi)
3009	S48512	Vite M5 x 10 Modula Plus 45-65 (10 pezzi)
3010	S101592	Kit guarnizioni 85 kW
3011	S56155	Guarnizione Ø 23,8 x 17,2 x 2 mm (20 pezzi)
3012	S101519	Cavo morsetto (5 pezzi)
3013	S54755	Dado flangiato M6 (20 pezzi)
3014	S100055	Dado M5 (20 pezzi)
3015	S57827	Flangia per blocco gas
3016	S57828	O-ring tubo gas Ø 26.8 x 22 x 2.5 (5 pezzi)
4001	7665195	PCB CU-GH08

Modula Plus 85

Pos.	Codice	Descrizione
4002	7665228	PCB CB-03
4003	7669597	HMI MK2 2.0
4004	7665229	Box regolazione
4005	7701771	Fusibile 2,5 Amp (5 pezzi)
4006	7665230	Interruttore On/Off
4007	7665231	Connettore di servizio
4008	7633327	Memoria di configurazione unità CSU-01
4009	S101554	Cavo pompa PCU
4010	7701705	Cablaggio ELV
4011	7701699	Cablaggio 230V (45 - 90 kW)
4012	S100839	Cavo alimentazione (L=1500 mm)
4015	7665234	Set cavi (Controlbox interno)
4017	S101514	Morsetto (2 pezzi)
4026	7721859	Scheda GTW 25
4027	04-S100763	Interfaccia 0-10V (If 01)
4028	7701709	Cavo IF01
4030	S101509	Vite M4 x 8 (5 pezzi)
4031	7624619	Trasformatore accensione
4032	S101632	Sensore di pressione dell'acqua
4033	7623837	Kit doppie sonde NTC 10K (1x) e NTC 10K (2x)
-	7609044	Cavo alimentazione ad alta efficienza energetica pompa PWM
-	7609017	Cavo efficienza energetica pompa PWM
-	7731327	Connettore sensore temperatura esterna (bianco)
-	7731328	Connettore sensore temperatura caldaia (blu)
-	7710047	Set servizio A 55-115 kW
-	7710048	Set servizio B 55-115 kW
-	7710049	Set servizio C 55-115 kW

Modula Plus 115



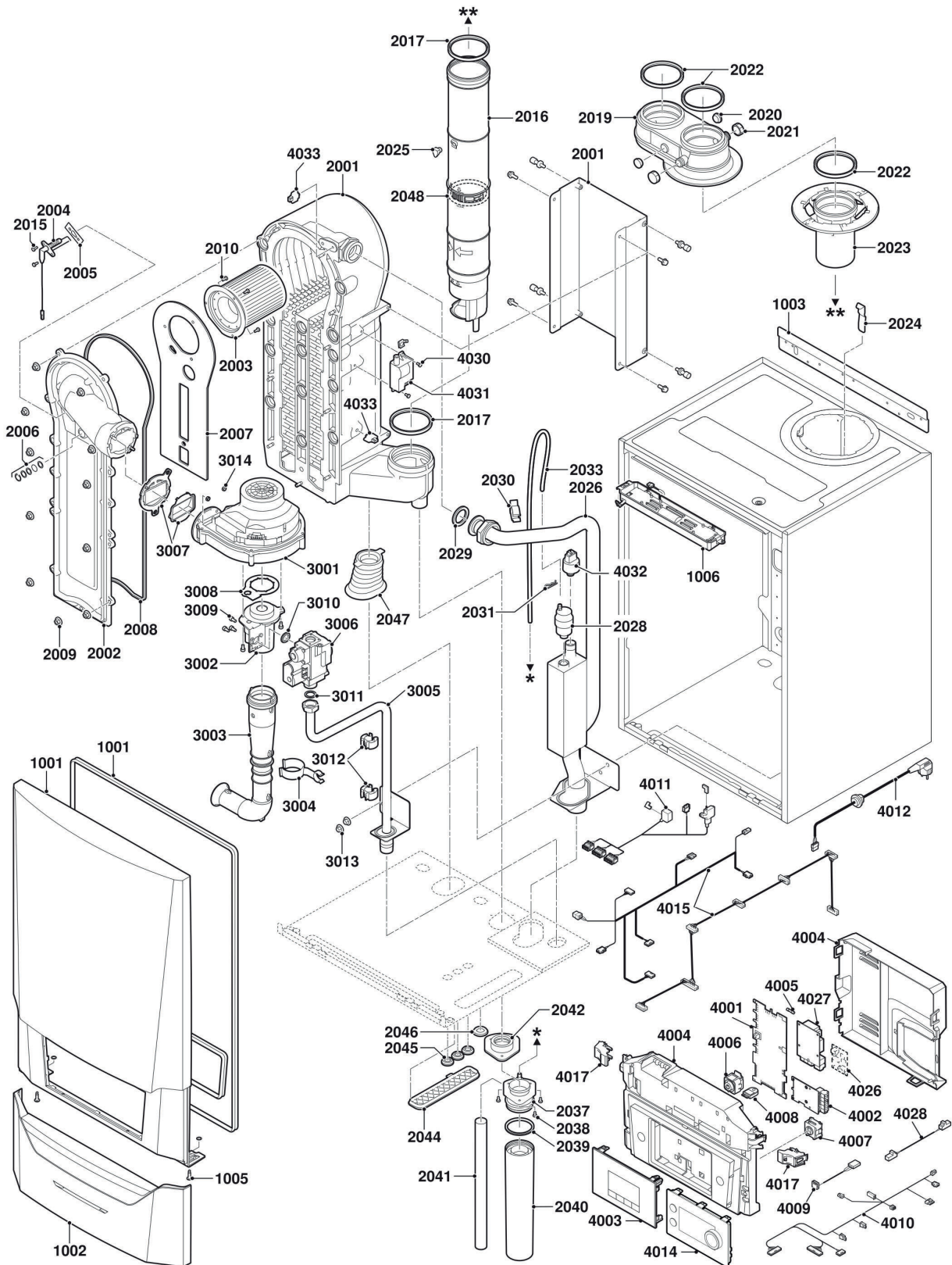
Modula Plus 115

Pos.	Codice	Descrizione
1001	7699574	Mantello anteriore
1002	7746522	Mantello anteriore Modula Plus
1003	S101517	Guida di montaggio caldaia a parete
1005	S101403	Vite di fissaggio
1006	7702357	Illuminazione caldaia 24V
2001	7699614	Scambiatore di calore 90 115 kW
2002	S101564	Coperchio di ispezione scambiatore termico
2003	04-S57477	Brucciato Furgas 85 e 115 kW
2004	7702138	Elettrodo ionizzazione
2005	S53489	Guarnizione piatta per elettrodo di accensione (10 pezzi)
2006	S59118	Vetrospia completo
2007	S54731	Isolamento lastra anteriore scambiatore termico
2008	S57241	Guarnizione placca anteriore scambiatore termico
2009	S54755	Dado flangiato M6 (20 pezzi)
2010	S100052	Vite M4 x 10 (20 pezzi)
2015	S48950	Vite M4 x 10 (50 pezzi)
2016	7700499	Tubo gas di scarico Ø 100 mm
2017	7701752	Anello di tenuta Ø 100 (5 pezzi)
2019	S101562	Adattatore scarico fumi 2x Ø 100 mm
2020	S62233	Chiusura punto di misurazione scarico (5 pezzi)
2021	S62232	Chiusura a vite punto di misurazione scarico (5 pezzi)
2022	S101643	Guarnizione Ø 100 mm (5 pezzi)
2024	S100901	Striscia di fissaggio scambiatore termico
2025	S62288	Gommino sensore gas di scarico
2026	S101572	Tubo di mandata riscaldamento
2028	7669770	Valvola sfiato automatico
2029	S100737	Guarnizione 44 x 32 x 4 (5 pezzi)
2030	S101576	Cavo morsetto 28-35 (5 pezzi)
2031	7605371	Fermaglio a clip 9,4 mm (5 pezzi)
2033	S101570	Tubo 8 x 2 x 740 mm
2037	S101558	Raccordo sifone senza bicchiere
2038	S14254	Vite per lamiera 4,2 x 9,5 (20 pezzi)
2039	S101580	Guarnizione Ø 60 mm
2040	S101559	Bicchiere sifone
2041	S101606	Tubo interno sifone
2042	S101581	Anello di tenuta sifone
2044	S101298	Guarnizione in gomma per SCU box
2045	S62727	Boccola passacavo Ø 20 mm (15 pezzi)
2046	S101607	Boccola passacavo ø25 x ø35 x 2 mm (5 pezzi)
2047	S101605	Anello di tenuta ritorno riscaldamento
2048	7701753	Anello di tenuta Ø 100 (5 pezzi)
2049	127520	Telaio
3001	S100036	Ventilatore Modula Plus 115
3002	S101595	Venturi 115 kW
3003	S101578	Ammortizzatore alimentazione aria
3005	S101515	Tubo del gas
3006	S101510	Blocco combinazione gas 115 kW GB-ND 057 XP 230Volt
3006	7614500	Bobina valvola gas
3007	S101565	Guarnizione 83 mm con valvola (45-115 kW)
3008	S100058	O-ring ventilatore 70 x 3 - Venturi
3009	S100468	Bullone M5 x 12 (10 pezzi)
3010	S101593	Kit guarnizioni 115 kW
3010	S100363	Guarnizione 33 x 2 flangia gas
3011	S56156	Guarnizione Ø 30 x 21 x 3 (10 pezzi)
3012	S101519	Cavo morsetto (5 pezzi)
3013	S54755	Dado flangiato M6 (20 pezzi)
3014	S100055	Dado M5 (20 pezzi)
3016	S101631	Anello Venturi
3017	S100054	Vite Din 912 M5 x 16 (20 pezzi)

Modula Plus 115

Pos.	Codice	Descrizione
3018	S101664	Kit O-Rings per Venturi
4001	7665195	PCB CU-GH08
4002	7665228	PCB CB-03
4003	7669597	HMI MK2 2.0
4004	7665229	Box regolazione
4005	7701771	Fusibile 2,5 Amp (5 pezzi)
4006	7665230	Interruttore On/Off
4007	7665231	Connettore di servizio
4008	7633327	Memoria di configurazione unità CSU-01
4009	S101554	Cavo pompa PCU
4010	7701705	Cablaggio ELV
4011	7701700	Cablaggio 230V (115 kW)
4012	S100839	Cavo alimentazione (L=1500 mm)
4014	7712174	Pannello di controllo MK3 sw 1.28
4015	7665234	Set cavi (Controlbox interno)
4017	S101514	Morsetto (2 pezzi)
4020	7729667	PCB SCB10
4021	7690425	Cavo interfaccia BUS
4022	S101555	Cavo Scu
4023	7721890	SCU Box
4024	S100862	Rondella Scu (5 pezzi)
4026	7721859	GTW 25
4027	04-S100763	Interfaccia 0-10V (If 01)
4028	7701709	Cavo IF01
4030	S101509	Vite M4 x 8 (5 pezzi)
4031	7624619	Trasformatore accensione
4032	S101632	Sensore di pressione dell'acqua
4033	7623837	Kit doppie sonde NTC 10K (1x) e NTC 10K (2x)
-	7609044	Cavo alimentazione ad alta efficienza energetica pompa PWM
-	7609017	Cavo efficienza energetica pompa PWM
-	7731327	Connettore sensore temperatura esterna (bianco)
-	7731328	Connettore sensore temperatura caldaia (blu)
-	7710047	Set servizio A 55-115 kW
-	7710048	Set servizio B 55-115 kW
-	7710049	Set servizio C 55-115 kW

Modula Power 45



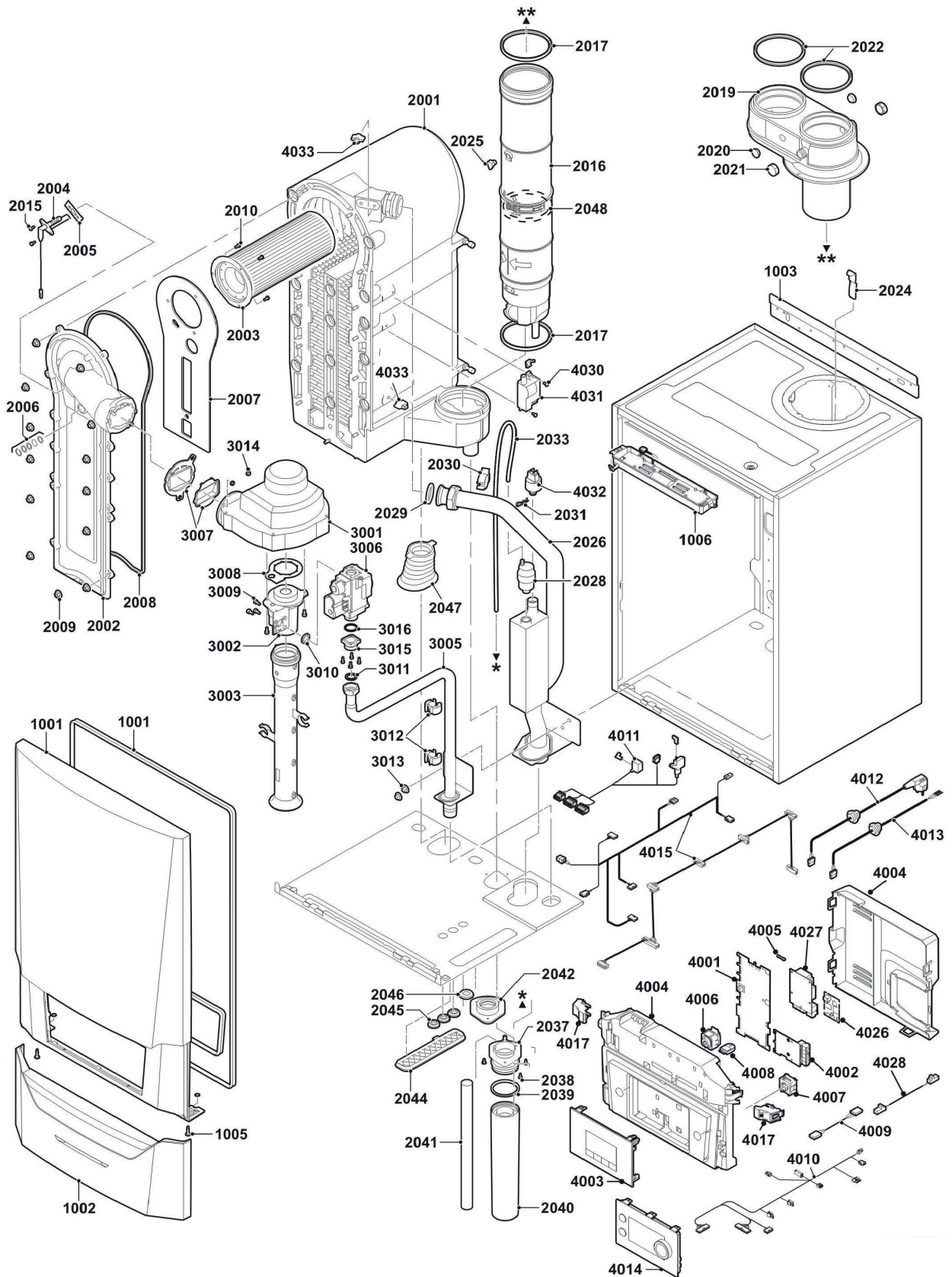
Modula Power 45

Pos.	Codice	Descrizione
1001	7699574	Mantello anteriore
1002	7805130	Mantello anteriore Modula Power
1003	S101517	Barra di fissaggio caldaia a parete
1005	S101403	Fissaggi
1006	7702357	Illuminazione caldaia 24V
2001	7699613	Scambiatore di calore 45 kW
2002	S101564	Coperchio di ispezione scambiatore termico
2003	S54753	Brucciato 45 kW
2004	7702138	Elettrodo ionizzazione
2005	S53489	Guarnizione elettrodo d'accensione (10 pezzi)
2006	S59118	Vetrospia completo
2007	S54731	Isolamento lastra anteriore scambiatore termico
2008	S57241	Guarnizione placca anteriore scambiatore termico
2009	S54755	Dado flangiato M6 (20 pezzi)
2009	S58661	Vite progioniera M6x16 (4 pezzi) + loctite
2010	S100052	Vite M4 x 10 (20 pezzi)
2015	S48950	Vite M4 x 10 (50 pz.)
2016	7700494	Tubo gas di scarico Ø 80 mm
2017	7701758	Anello di tenuta Ø 80 (5 pezzi)
2019	S100240	Sdoppiatore fumi Ø 80 mm
2020	S62233	Chiusura punto di misurazione scarico (5 pezzi)
2021	S62232	Chiusura a vite punto di misurazione scarico (5 pezzi)
2022	S100855	Guarnizione Ø 80 mm (5 pezzi)
2023	S101567	Piastra di collegamento scarico gas combusti Ø 80
2024	S100901	Striscia di fissaggio scambiatore termico
2025	S62288	Tappo per tubo gas di scarico
2026	S101568	Tubo di mandata riscaldamento
2028	7669770	Tubo di mandata riscaldamento
2029	S100737	Guarnizione 44 x 32 x 4 (5 pezzi)
2030	S101576	Cavo morsetto 28-35 (5 pezzi)
2031	7605371	Fermaglio a clip 9,4 mm (5 pezzi)
2033	S101570	Tubo 8 x 2 x 740 mm
2037	S101558	Raccordo sifone senza bicchiere
2038	S14254	Vite per lamiera 4,2 x 9,5 (20 pz.)
2039	S101580	Guarnizione Ø 60 mm
2040	S101559	Bicchiera sifone
2041	S101606	Tubo interno sifone
2042	S101581	Anello di tenuta sifone
2044	S101298	Guarnizione in gomma per SCU box
2045	S62727	Boccola passacavo 20 mm (15 pezzi)
2046	S101607	Boccola passacavo ø25 x ø35 x 2 mm (5 pezzi)
2047	S101605	Anello di tenuta ritorno riscaldamento
2048	7701759	Anello di tenuta Ø 80 (5 pezzi)
3001	S101725	Ventilatore 45
3002	S54765	Venturi 45 kW
3003	S101543	Tubo alimentazione aria
3004	S101590	Clip fissaggio tubo alimentazione aria
3005	S101569	Tubo del gas
3006	S101596	Valvola elettromagnetica gas 65 kW
3007	S101565	Guarnizione 83 mm con valvola (45-115 kW)
3008	S54777	Guarnizione Venturi (5 pezzi)
3009	S48512	Vite M5 x 10,5 (10 pezzi)
3010	S101591	Kit guarnizioni 45-65 kW
3011	S56155	Guarnizione Ø 23,8 x 17,2 x 2 mm (20 pezzi)
3012	S101519	Cavo morsetto (5 pezzi)
3013	S54755	Dado flangiato M6 (20 pezzi)
3014	S100055	Dado M5 (20 pz.)
4001	7817316	PCB CU-GH08

Modula Power 45

Pos.	Codice	Descrizione
4002	7665228	PCB CB-03
4003	7669597	HMI MMK2 2.0
4004	7665229	Box regolazione
4005	7701771	Fusibile 2,5 Amp (5 pezzi)
4006	7665230	Interruttore On/Off
4007	7665231	Connettore di servizio
4008	7633327	Memoria di configurazione unità CSU-01
4009	S101554	Cavo pompa PCU
4010	7701705	Cablaggio ELV
4011	7701699	Cablaggio 230V (45 - 90 kW)
4012	S100839	Cavo alimentazione (L=1500 mm)
4014	7851360	Pannello di controllo MK3 (1.94.2)
4015	7665234	Set cavi (Controlbox interno)
4017	S101514	Morsetto (2 pezzi)
4026	7721859	Scheda GTW 25
4027	S100763	Interfaccia 0-10 V
4028	7701709	Cavo IF01
4030	S101509	Vite M4 x 8 (5 pezzi)
4031	7624619	Trasformatore accensione
4032	S101632	Sensore di pressione dell'acqua
4033	7623837	Kit doppie sonde NTC 10K (1x) e NTC 10K (2x)
-	7609044	Cavo alimentazione ad alta efficienza energetica pompa PWM
-	7609017	Cavo efficienza energetica pompa PWM
-	7848607	Cavo valvola a tre vie
-	7731327	Connettore sensore temperatura esterna (bianco)
-	7731328	Connettore sensore temperatura caldaia (blu)
-	7702097	Set servizio A 30-45 kW
-	7702098	Set servizio B 30-45 kW
-	7702099	Set servizio C 30-45 kW

Modula Power 85



Modula Power 85

Pos.	Codice	Descrizione
1001	7699574	Mantello anteriore
1002	7746522	Mantello anteriore Modula Plus
1003	S101517	Guida di montaggio caldaia a parete
1005	S101403	Vite di fissaggio
1006	7702357	Illuminazione caldaia 24V
2001	7699614	Scambiatore di calore 90 115 kW
2002	S101564	Coperchio di ispezione scambiatore termico
2003	04-S57477	Brucciatoe Furigas 85 e 115 kW
2004	7702138	Elettrodo ionizzazione
2005	S53489	Guarnizione piatta per elettrodo di accensione (10 pezzi)
2006	S59118	Vetrospia completo
2007	S54731	Isolamento lastra anteriore scambiatore termico
2008	S57241	Guarnizione placca anteriore scambiatore termico
2009	S54755	Dado flangiato M6 (20 pezzi)
2010	S100052	Vite M4 x 10 (20 pezzi)
2015	S48950	Vite M4 x 10 (50 pezzi)
2016	7700499	Tubo gas di scarico Ø 100 mm
2017	7701752	Anello di tenuta Ø 100 (5 pezzi)
2019	S101562	Adattatore scarico fumi 2x Ø 100 mm
2020	S62233	Chiusura punto di misurazione scarico (5 pezzi)
2021	S62232	Chiusura a vite punto di misurazione scarico (5 pezzi)
2022	S101643	Guarnizione Ø 100 mm (5 pezzi)
2024	S100901	Striscia di fissaggio scambiatore termico
2025	S62288	Gommino sensore gas di scarico
2026	S101572	Tubo di mandata riscaldamento
2028	7669770	Valvola sfiato automatico
2029	S100737	Guarnizione 44 x 32 x 4 (5 pezzi)
2030	S101576	Cavo morsetto 28-35 (5 pezzi)
2031	7605371	Fermaglio a clip 9,4 mm (5 pezzi)
2033	S101570	Tubo 8 x 2 x 740 mm
2037	S101558	Raccordo sifone senza bicchiere
2038	S14254	Vite per lamiera 4,2 x 9,5 (20 pezzi)
2039	S101580	Guarnizione Ø 60 mm
2040	S101559	Bicchiere sifone
2041	S101606	Tubo interno sifone
2042	S101581	Anello di tenuta sifone
2044	S101298	Guarnizione in gomma per SCU box
2045	S62727	Boccola passacavo Ø 20 mm (15 pezzi)
2046	S101607	Boccola passacavo ø25 x ø35 x 2 mm (5 pezzi)
2047	S101605	Anello di tenuta ritorno riscaldamento
2048	7701753	Anello di tenuta Ø 100 (5 pezzi)
3001	S101726	Ventilatore Q65/85/90
3002	S57488	Venturi Cvi 050 Modula Plus 85
3003	S101520	Ammortizzatore alimentazione aria
3005	S101573	Tubo alimentazione gas ¾"
3006	S101597	Blocco combinazione gas 85 kW - VK4115VB1012 230 Volt
3006	7606393	Blocco combinazione gas 90 kW 230 Volt propano
3007	S101565	Guarnizione 83 mm con valvola (45-115 kW)
3008	S54777	Guarnizione Venturi (5 pezzi)
3009	S48512	Vite M5 x 10 Modula Plus 45-65 (10 pezzi)
3010	S101592	Kit guarnizioni 85 kW
3011	S56155	Guarnizione Ø 23,8 x 17,2 x 2 mm (20 pezzi)
3012	S101519	Cavo morsetto (5 pezzi)
3013	S54755	Dado flangiato M6 (20 pezzi)
3014	S100055	Dado M5 (20 pezzi)
3015	S57827	Flangia per blocco gas
3016	S57828	O-ring tubo gas Ø 26.8 x 22 x 2.5 (5 pezzi)
4001	7665195	PCB CU-GH08

Modula Power 85

Pos.	Codice	Descrizione
4002	7665228	PCB CB-03
4003	7669597	HMI MK2 2.0
4004	7665229	Box regolazione
4005	7701771	Fusibile 2,5 Amp (5 pezzi)
4006	7665230	Interruttore On/Off
4007	7665231	Connettore di servizio
4008	7633327	Memoria di configurazione unità CSU-01
4009	S101554	Cavo pompa PCU
4010	7701705	Cablaggio ELV
4011	7701699	Cablaggio 230V (45 - 90 kW)
4012	S100839	Cavo alimentazione (L=1500 mm)
4014	7712174	Pannello di controllo MK3 sw 1.28
4015	7665234	Set cavi (Controlbox interno)
4017	S101514	Morsetto (2 pezzi)
4026	7721859	Scheda GTW 25
4027	04-S100763	Interfaccia 0-10V (If 01)
4028	7701709	Cavo IF01
4030	S101509	Vite M4 x 8 (5 pezzi)
4031	7624619	Trasformatore accensione
4032	S101632	Sensore di pressione dell'acqua
4033	7623837	Kit doppie sonde NTC 10K (1x) e NTC 10K (2x)
-	7609044	Cavo alimentazione ad alta efficienza energetica pompa PWM
-	7609017	Cavo efficienza energetica pompa PWM
-	7731327	Connettore sensore temperatura esterna (bianco)
-	7731328	Connettore sensore temperatura caldaia (blu)
-	7710047	Set servizio A 55-115 kW
-	7710048	Set servizio B 55-115 kW
-	7710049	Set servizio C 55-115 kW

Modula Power 115

Pos.	Codice	Descrizione
1001	7699574	Mantello anteriore
1002	7805130	Mantello anteriore Modula Power
1003	S101517	Guida di montaggio caldaia a parete
1005	S101403	Vite di fissaggio
1006	7702357	Illuminazione caldaia 24V
2001	7699614	Scambiatore di calore 90 115 kW
2002	S101564	Coperchio di ispezione scambiatore termico
2003	04-S57477	Brucciato 90-115 kW
2004	7702138	Elettrodo ionizzazione
2005	S53489	Guarnizione piatta per elettrodo di accensione (10 pezzi)
2006	S59118	Vetrospia completo
2007	S54731	Isolamento lastra anteriore scambiatore termico
2008	S57241	Guarnizione placca anteriore scambiatore termico
2009	S54755	Dado flangiato M6 (20 pezzi)
2009	S58661	Vite progioniera M6x16 (4 pezzi) + loctite
2010	S100052	Vite M4 x 10 (20 pezzi)
2015	S48950	Vite M4 x 10 (50 pezzi)
2016	7631936	Tubo gas di scarico Ø 100 mm
2017	7701752	Anello di tenuta Ø 100 (5 pezzi)
2019	S101562	Adattatore scarico fumi 2x Ø 100 mm
2020	S62233	Chiusura punto di misurazione scarico (5 pezzi)
2021	S62232	Chiusura a vite punto di misurazione scarico (5 pezzi)
2022	S101643	Guarnizione Ø 100 mm (5 pezzi)
2024	S100901	Striscia di fissaggio scambiatore termico
2025	S62288	Gommino sensore gas di scarico
2026	S101572	Tubo di mandata riscaldamento
2028	7669770	Tubo di mandata riscaldamento
2029	S100737	Guarnizione 44 x 32 x 4 (5 pezzi)
2030	S101576	Cavo morsetto 28-35 (5 pezzi)
2031	7605371	Fermaglio a clip 9,4 mm (5 pezzi)
2033	S101570	Tubo 8 x 2 x 740 mm
2037	S101558	Raccordo sifone senza bicchiere
2038	S14254	Vite per lamiera 4,2 x 9,5 (20 pezzi)
2039	S101580	Guarnizione Ø 60 mm
2040	S101559	Bicchieri sifone
2041	S101606	Tubo interno sifone
2042	S101581	Anello di tenuta sifone
2044	S101298	Guarnizione in gomma per SCU box
2045	S62727	Boccola passacavo Ø 20 mm (15 pezzi)
2046	S101607	Boccola passacavo ø25 x ø35 x 2 mm (5 pezzi)
2047	S101605	Anello di tenuta ritorno riscaldamento
2048	7701753	Anello di tenuta Ø 100 (5 pezzi)
3001	S100036	Ventilatore 115 kW
3002	S101595	Venturi 115 kW
3003	S101578	Ammortizzatore alimentazione aria
3005	S101515	Tubo del gas
3006	S101510	Blocco combinazione gas 115 kW GB-ND 057 XP 230Volt
3006	7614500	Bobina valvola gas
3007	S101565	Guarnizione 83 mm con valvola (45-115 kW)
3008	S100058	O-ring ventilatore 70 x 3 (5 pezzi)
3009	S100468	Bullone M5 x 12 (10 pezzi)
3010	S101593	Kit guarnizioni 115 kW
3010	S100363	Guarnizione 33 x 2 flangia gas (10 pezzi)
3011	S56156	Guarnizione Ø 30 x 21 x 3 (10 pezzi)
3012	S101519	Cavo morsetto (5 pezzi)
3013	S54755	Dado flangiato M6 (20 pezzi)
3014	S100055	Dado M5 (20 pezzi)
3016	S101631	Anello Venturi
3017	S100054	Vite Din 912 M5 x 16 (20 pezzi)
3018	S101664	Kit O-Rings per Venturi

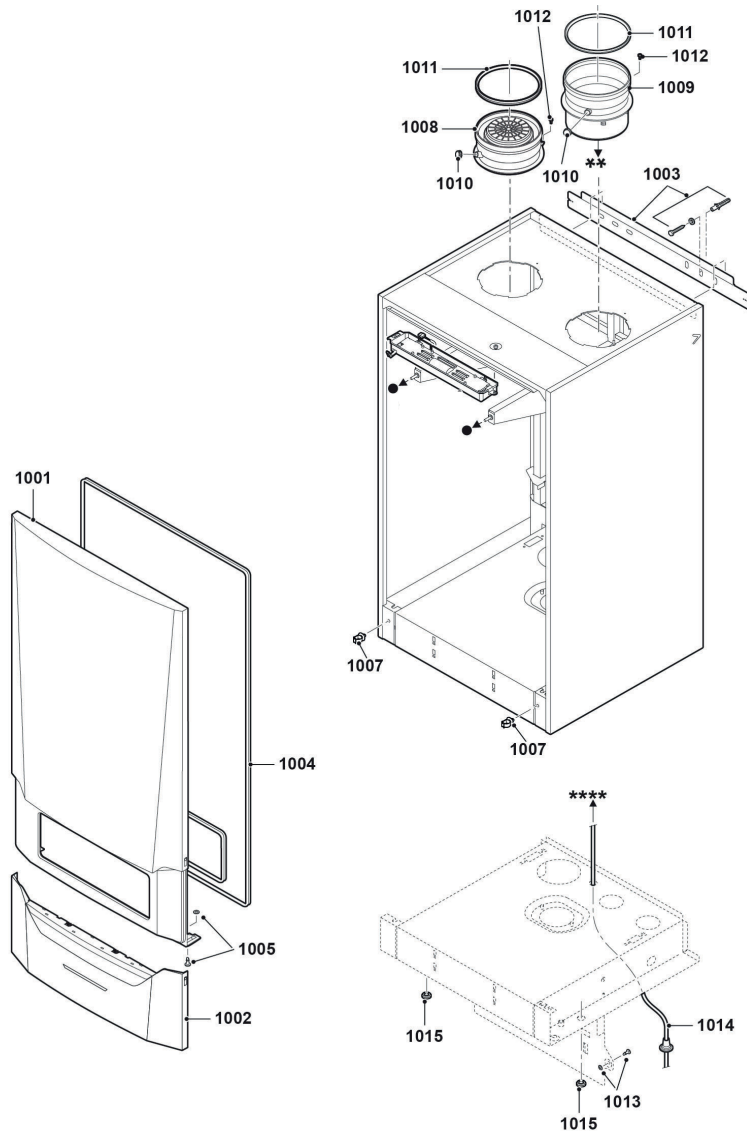
Modula Power 115

Pos.	Codice	Descrizione
4001	7817316	PCB CU-GH08
4002	7665228	PCB CB-03
4003	7669597	HMI MK2 2.0
4004	7665229	Box regolazione
4005	7701771	Fusibile 2,5 Amp (5 pezzi)
4006	7665230	Interruttore On/Off
4007	7665231	Connettore di servizio
4008	7633327	Memoria di configurazione unità CSU-01
4009	S101554	Cavo pompa PCU
4010	7701705	Cablaggio ELV
4011	7701700	Cablaggio 230V (115 kW)
4012	S100839	Cavo alimentazione (L=1500 mm)
4014	7851360	Pannello di controllo MK3 (1.94.2)
4015	7665234	Set cavi (Controlbox interno)
4017	S101514	Morsetto (2 pezzi)
4020	7774497	PCB SCB-10
4021	7690425	Cavo interfaccia BUS
4022	S101555	Cavo SCU
4023	7721890	SCB box
4024	S100862	Rondella Scu (5 pezzi)
4026	7721859	GTW 25
4027	04-S100763	Interfaccia 0-10V (If 01)
4028	7701709	Cavo IF01
4030	S101509	Vite M4 x 8 (5 pezzi)
4031	7624619	Trasformatore accensione
4032	S101632	Sensore di pressione dell'acqua
4033	7623837	Kit doppie sonde NTC 10K (1x) e NTC 10K (2x)
-	7609044	Cavo alimentazione ad alta efficienza energetica pompa PWM
-	7609017	Cavo efficienza energetica pompa PWM
-	7848607	Cavo valvola a tre vie
-	7731327	Connettore sensore temperatura esterna (bianco)
-	7731328	Connettore sensore temperatura caldaia (blu)
-	7710047	Set servizio A 55-115 kW
-	7710048	Set servizio B 55-115 kW
-	7710049	Set servizio C 55-115 kW

Caldaie a condensazione
Potenza superiore a 115 kW

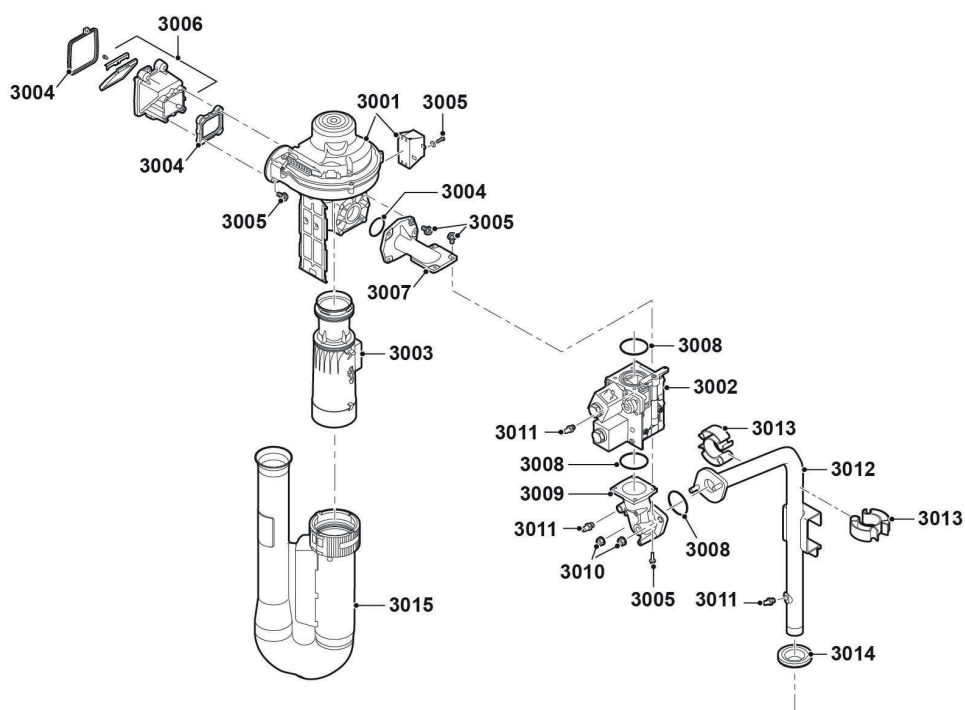
L'affidabilità è... TECO Service!

Modula Plus 160



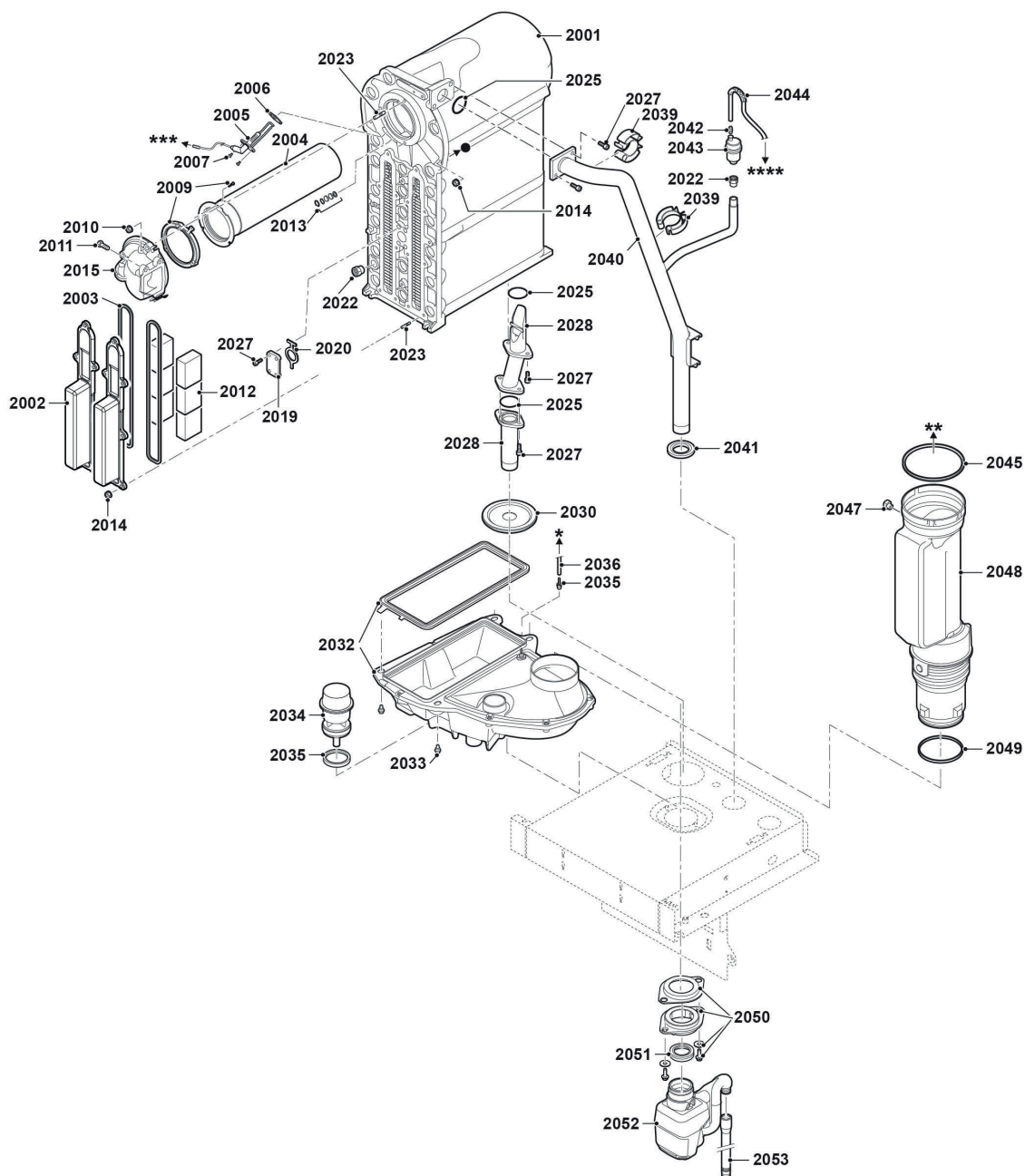
Pos.	Codice	Descrizione
1001	7628409	Pannello frontale superiore
1002	7628411	Pannello frontale inferiore
1003	7639308	Staffa a parete per caldaia
1004	7626000	Telaio di copertura HMI
1005	S101403	Perno
1007	7635732	Morsetto (5 pezzi)
1008	7639307	Adattatore ingresso aria 150
1009	7637751	Raccordo di uscita del gas di scarico 150 mm
1010	S57163	Vite tubo del gas di scarico (2 pezzi)
1011	7624778	Anello tenuta fumi Ø 150 (2 pezzi)
1012	7638951	Vite 4,2 x 9,5 mm (10 pezzi)
1013	7613825	Perno
1014	7639051	Tubo flessibile con guarnizione
1015	S62727	Gommino 20 mm (15 pezzi)

Modula Plus 160



Pos.	Codice	Descrizione
3001	7628630	Ventilatore incluso Venturi
3002	7628636	Valvola gas 160
3002	S101384	Bobina (2 pezzi) per blocco gas Vrb20Va1001
3003	7628639	Venturi inferiore
3004	7628710	Kit guarnizioni
3005	7628712	Elementi di fissaggio sistema gas-aria
3006	7628462	Adattatore miscelazione lato ventilatore
3007	7628641	Collegamento gas
3008	S100619	O-Ring Ø 52,39x3,53 (5 pezzi)
3009	7628642	Tubo del gas
3010	S44483	Dado M8 (10 pezzi)
3011	S103356	Nipples 1/8" (2x)
3012	7628429	Tubo del gas
3013	7625971	Morsetto (4 pezzi)
3014	S100614	Set gommini (rosso, bianco e giallo)
3015	7633294	Ammortizzatore entrata aria

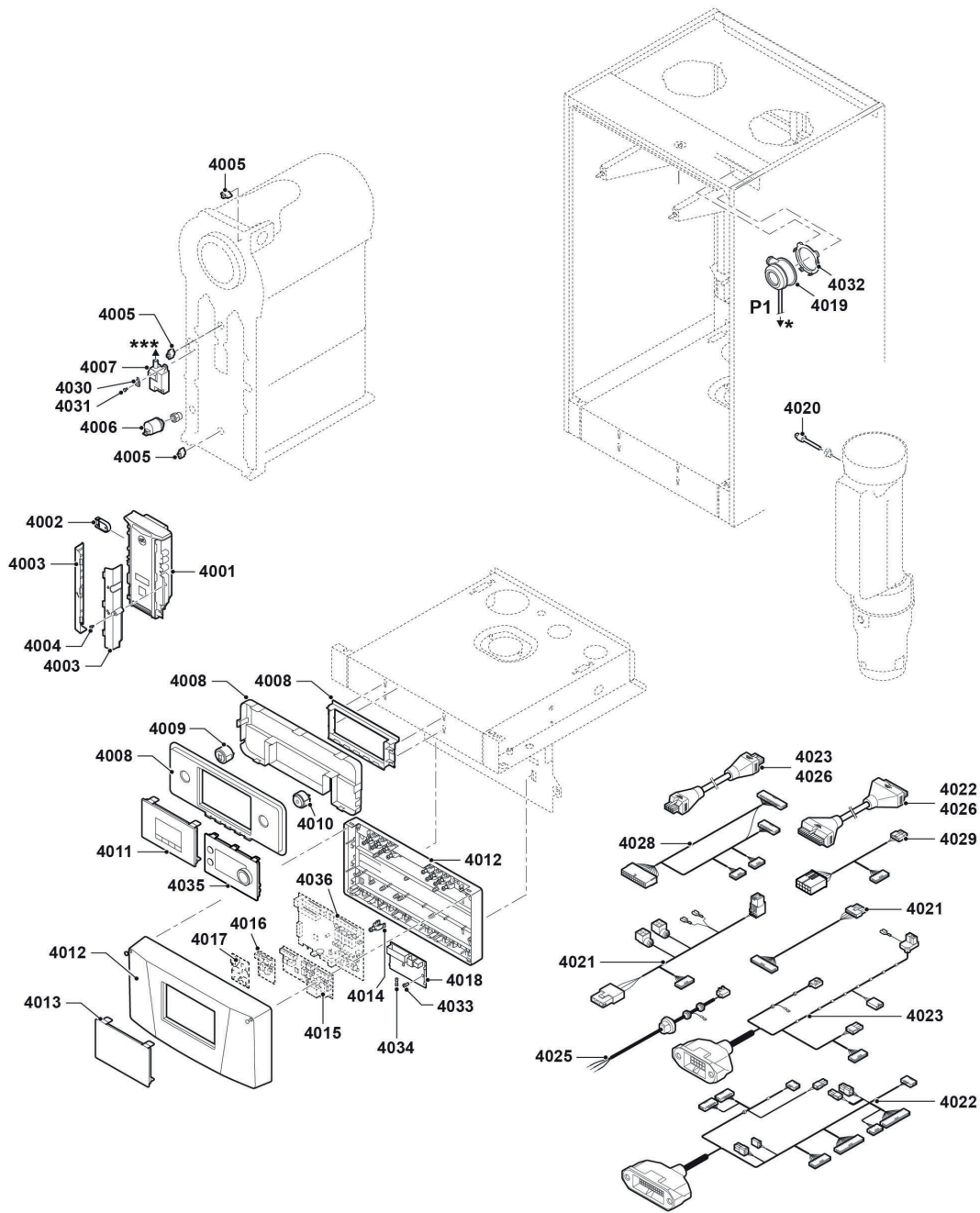
Modula Plus 160



Modula Plus 160

Pos.	Codice	Descrizione
2001	7631921	Scambiatore di calore 160 kW
2002	7624346	Piastra di accesso scambiatore di calore
2003	7624368	Sigillo di tenuta
2004	7628638	Brucciato premiscelato 150 kW
2005	7624711	Elettrodi ionizzazione 160 kW
2006	S62105	Guarnizione per elettrodi (10 pezzi)
2007	S101509	Vite M4x8 (5 pezzi)
2009	7638972	Guarnizione per bruciatore
2010	S44483	Dado M 8 (10 pezzi)
2011	7628712	Elementi di fissaggio sistema gas-aria
2012	7623718	Cassa di risonanza (6x)
2013	S59118	"Set ispezione vetro"
2014	S54755	Dado M6 (20 pezzi)
2015	7628637	Adattatore miscelazione lato bruciatore
2019	7643604	Flangia cieca
2020	7643603	Guarnizione
2022	7632712	Sensore aria / sensore pressione aria
2023	7624721	Inseriti (M4 / M8)
2023	7651584	Borchie M6 x 20 mm (6x) + M8 x 25 (3x)
2025	7628285	O-Ring 40.64 X 5.33 mm (5x)
2027	7625030	Vite M8 x 22 (10x)
2028	7624937	Tubo di ritorno
2030	7623429	Gommino tubo di ritorno
2032	7635890	Collettore condensa WHB
2033	7628372	Vite M8 x 12 (8x)
2034	7632665	Tappo vassoio condensa
2035	7648647	Anello di tenuta Ø 60 (2 pezzi)
2036	S47170	Tubo mandata
2039	7625971	Morsetto (4 pezzi)
2040	7625381	Tubo flessibile riscaldamento centrale
2041	S100614	Set gommini (rosso, bianco e giallo)
2042	S100895	Collegamento tubo flessibile M7X1
2043	S101608	Sfiato
2044	7639051	Tubo flessibile con guarnizione
2045	7624778	Anello di tenuta fumi Ø 150 (2 pezzi)
2047	7625053	Gommino sensore gas di scarico
2048	7637749	Tubo a gas di scarico 150
2049	7624779	Anello di tenuta Ø 118 (2x)
2050	7623417	Ganci sifone
2051	7638948	Anello sigillatura sifone
2052	7638947	Sifone
2053	7639172	Scarico condensa

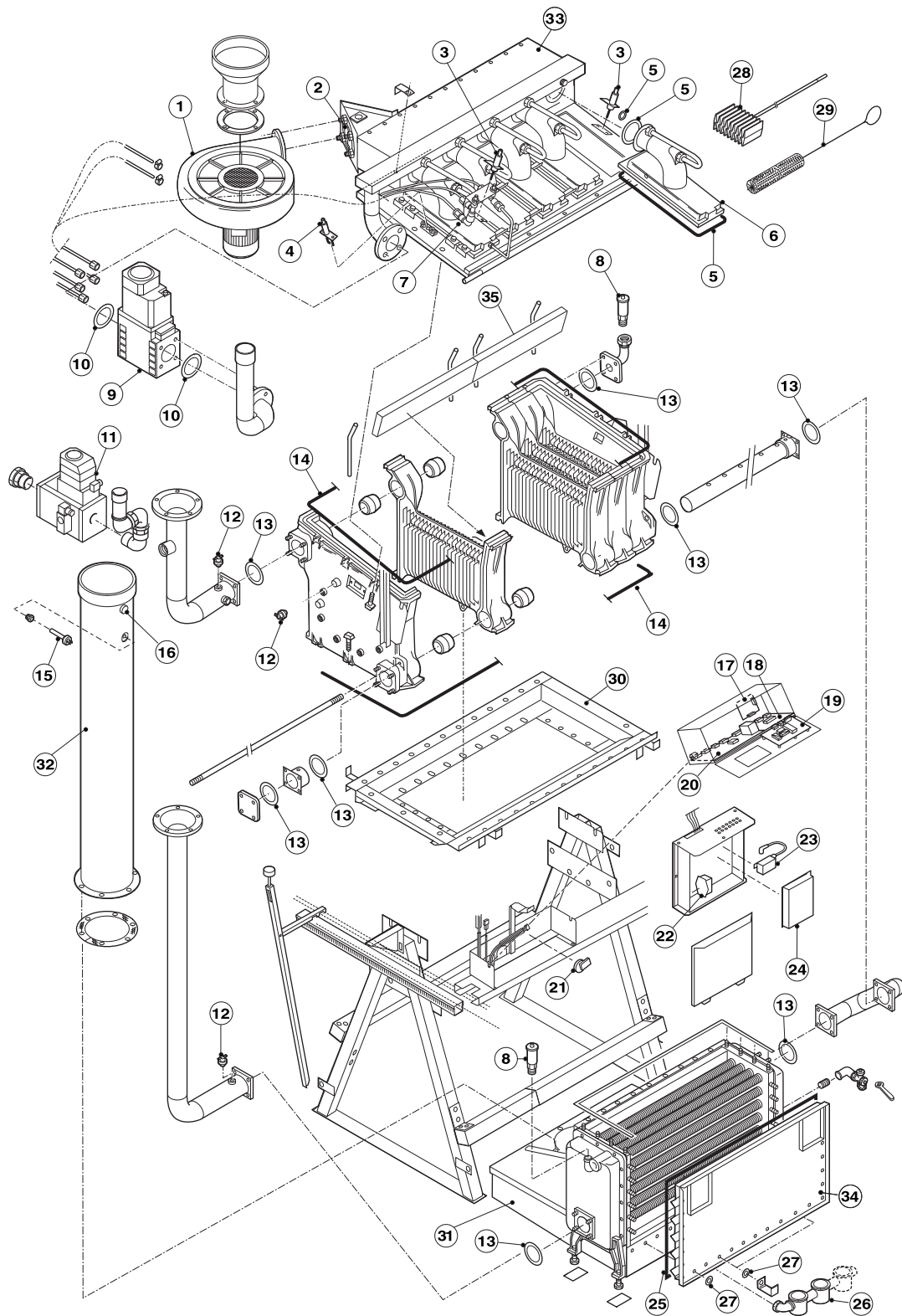
Modula Plus 160



Modula Plus 160

Pos.	Codice	Descrizione
4001	7628632	Controllo bruciatore CU-GH06
4002	7633327	Memoria di configurazione unità CSU-01
4003	7628633	Alloggiamento controllo bruciatore
4004	7628712	Elementi di fissaggio sistema gas-aria
4005	7623837	Kit doppie sonde NTC 10K (1x) e NTC 10K (2x)
4006	7624558	Sonda pressione acqua
4007	7624619	Trasformatore accensione
4008	7625972	Sede HMI
4009	7625393	Connettore RJ-11 nero
4010	7625392	Interruttore On/Off nero
4011	7669597	HMI MK2 2.0
4012	7638965	Scatola di installazione
4013	7639016	Cover di protezione
4014	7612543	Fissaggio
4015	7636069	SCB-02
4016	7635886	Scheda SCB-01
4018	7635885	Blocco connettore CB-01
4019	7643773	Pressostato differenziale
4020	7624643	Sensore gas di scarico NTC 2x 20K
4021	7628708	Cavi ventilatore / valvola gas
4022	7625995	Cavo elettrico 24V (incl. cablaggio di collegamento 35 cm)
4023	7625993	Cavo elettrico 230V (incl. cablaggio di collegamento 35 cm)
4025	7654859	Alimentazione cavi 230V
4026	7647597	Set cavo prolunga (2 m) per attacco caldaia
4028	7637776	Cavo di controllo 24V
4029	7637775	Cavo di controllo 230V
4030	7632708	Clip trasformatore accensione
4031	S101509	Vite M4x8 (5 Pcs.)
4032	S103247	Clip pressostato differenziale (5x)
4033	S62185	Vite Kb30x8 (10 pezzi)
4034	S6778	Fusibile 6,30 (10 pezzi)
4035	7660024	HMI MK3 nero
4036	7718260	PCB SCB-10
-	7667795	Cavo HMI Wallbox
-	04-S100316	Sensore temperatura esterna

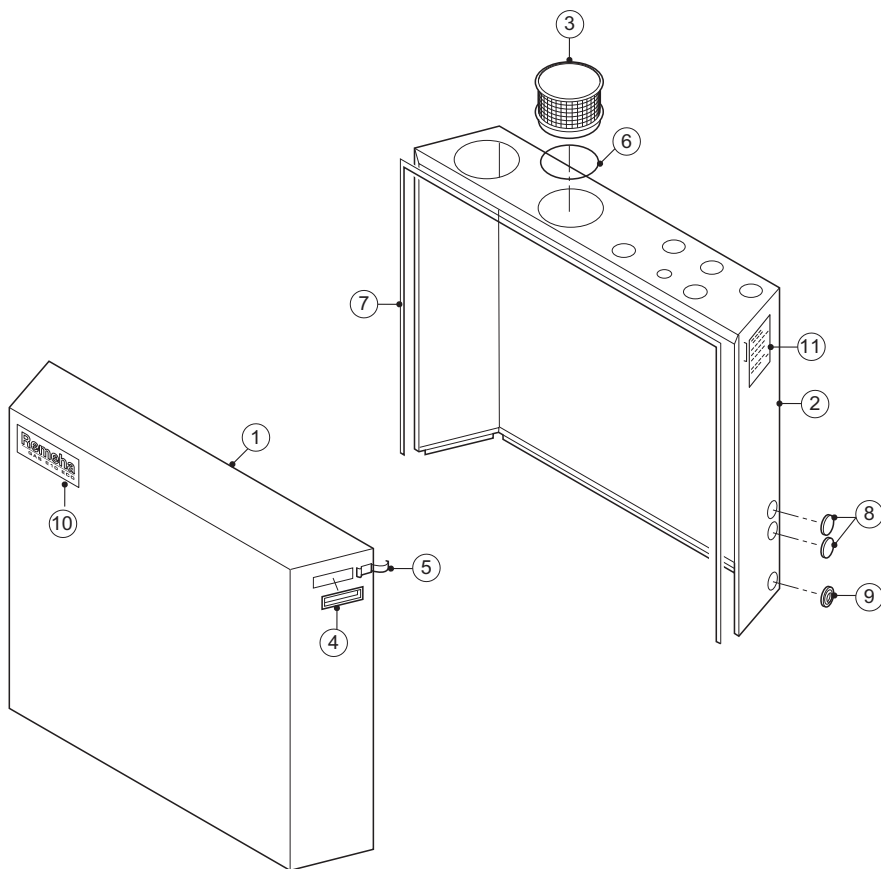
Gas 3002 Eco 7...19 elementi - Gas 6002 Eco 2x13...2x19 elementi



Gas 3002 Eco 7...19 elementi - Gas 6002 Eco 2x13...2x19 elementi

Pos.	Codice	Descrizione
1	04-52051	Ventilatore RD 14 sinistra
1	04-52052	Ventilatore RD 2 sinistra
1	04-52053	Ventilatore RD 4 sinistra
1	04-52054	Ventilatore RD 5 sinistra
1	04-52055	Ventilatore RD 14 destra
1	04-52056	Ventilatore RD2 destra 11-13 elementi
1	02-52057	Ventilatore RD 4 destra
1	04-52058	Ventilatore RD 5 destra
2	04-S45053	Valvola di non ritorno NW 100
3	04-S52735	Elettrodo ionizzazione
4	04-S52265	Elettrodo d'accensione
5	04-S52282	Kit guarnizioni per bruciatore
6	04-S55153	Brucciato Premix gas 3002 Eco
7	04-S55154	Brucciato Premix gas 3002 Eco
8	04-S37628	Sfiato d'aria automatico
9	04-S55005	Valvola gas Gas 3002 15/19 elementi
9	04-S55006	Valvola gas Gas 3002 11/13 elementi
10	04-37675	Guarnizione 96 x 55 x 4 per valvola gas
11	04-S55007	Valvola gas Gas 3002 7/9 elementi
12	04-S44698	Sensore temperatura elmwood elth 279007
13	04-S4405	Kit guarnizioni (7 pezzi)
14	04-37614	Guarnizione Tappa 12 mm
15	04-S49297	Sensore gas combusto NTC 12 Ohm 3%
15	04-S51272	Sensore gas combusto
16	04-S49574	Tappo apertura di misura
18	04-S48377	Scheda IMI entrata
19	04-S55043	Scheda display V3.0 Gas 3002
20	04-S48376	Scheda IMI uscita
21	04-S55002	Pressostato Gas 3002 7/19
22	04-S50422	Filtro elettronico NFB 110RS
23	04-S48255	Trasformatore Satronic ZT 870
24	04-S55106	Regolatore di frequenza Gas 3002 7/13
24	04-S55107	Regolatore di frequenza Gas 3002 15/19
25	04-S51417	Guarnizione a nastro placca frontale EC
26	04-47808	Sifone ECO
26	04-48914	Sifone vr
26	04-55854	Sifone 15-19 elementi
27	04-S55008	Guarnizione 6,3 x 16
28	04-50708	Spazzola di pulizia corpo caldaia
29	04-25944	Spazzola per pulizia
30	04-54956	Basamento di supporto 7 elementi
30	04-54953	Basamento di supporto 9 elementi
30	04-54957	Basamento di supporto 11 elementi
30	04-54954	Basamento di supporto 13 elementi
30	04-54958	Basamento di supporto 15 elementi
30	04-54955	Basamento di supporto 17 elementi
30	04-54959	Basamento di supporto 19 elementi
31	54981	Placca raccolta condensa Gas 3002/6002 Eco 17-19 elementi
32	04-50097	Tubo gas di scarico Gas 3002/6002 Eco 7-11 elementi
32	04-50098	Tubo gas di scarico Gas 3002/6002 Eco 13-19 elementi
33	S57102	Piastra porta bruciatori per Gas 3002 17 elementi (sotto i bruciatori)
33	S57103	Piastra porta bruciatori per Gas 3002 19 elementi (sotto i bruciatori)
34	54932	Placca anteriore scambiatore condensazione Gas 3002 17-19 elementi
34	54944	Placca posteriore scambiatore condensazione Gas 3002 17-19 elementi
34	04-54931	Placca ispezione Gas 3002/6002 13-15 elementi
34	04-54932	Placca ispezione Gas 3002/6002 17-19 elementi
34	04-54929	Placca ispezione Gas 3002/6002 7 elementi
34	04-54930	Placca ispezione Gas 3002/6002 9-11 elementi
35	46190	Isolazione 1000 x 105 x 25
-	04-51279	Meninge (125 cc) Gas 5C
-	04-44882	Elemento finale sinistra
-	04-50698	Elemento centrale in ghisa
-	04-50700	Elemento finale destra
-	04-20017	Nipples elementi
-	04-S45008	Mantello Gas 3000 Eco I=795
-	04-S45854	Mantello Gas 3000 Eco I=700
-	04-S50878	Mantello Gas 3000 Eco I=550
-	04-25162	Tubo di raccordo 1" x 32 x 40
-	04-S13622	Controllo pressione gas
-	04-S35949	Bulbo termostato caldaia
-	02-6083	Interruttore generale
-	04-S30153	Spinotto elettrodo d'accensione marrone
-	04-4396	Spinotto elettrodo d'accensione nero
-	04-47074	Guarnizione elettrodo 70 x 20 x 2,5
-	04-50525	Cavo per elettrodo accensione I=1000 mm

Gas 210 Eco 8...200 kW



Pos.	Codice	Descrizione
1	04-S59454	Mantello frontale Eco 210 (2005)
2	04-S59455	Mantello posteriore
2	04-S100494	Rivestimento posteriore
3	04-55210	Griglia per l'aspirazione aria comburente
4	04-56203	Manico in plastica
5	04-55683	Ganci per chiusura per il mantello
6	04-53562	Guarnizione camera stagna d=150 mm per gas combusto
7	S100291	Guarnizione per il mantello
8	04-44091	Tappo in gomma d=60 mm
9	04-55125	Passaggio mantello in gomma d=60 mm per sifone
-	04-S55561	Kit manutenzione (guarnizione + elettrodo)
-	04-5752	Filtro aria comburente (optional)

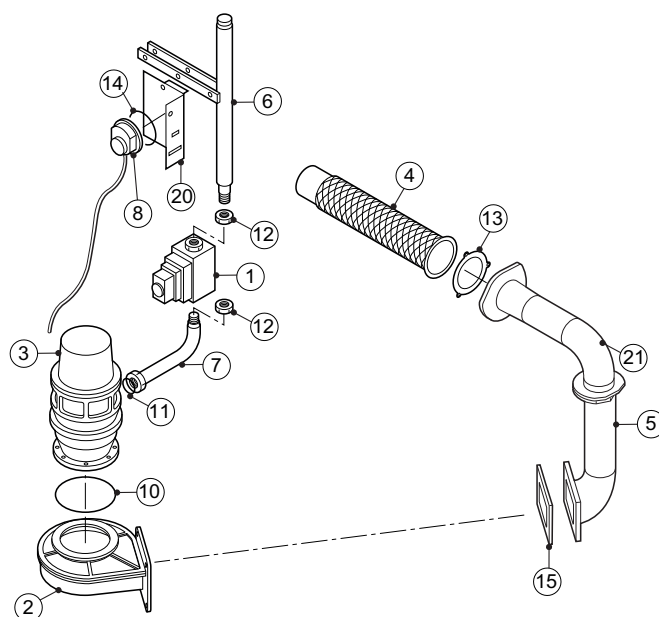
Gas 210 Eco 8...200 kW

Pos.	Codice	Descrizione
1	04-52481	Elemento finale sinistra Gas 210 Eco
2	04-52482	Elemento centrale Gas 210 Eco
3	S62173	Elemento finale lato bruciatore (tipo nuovo)
4	04-S44698	Sensore temperatura
5	04-S53564	Elettrodo d'accensione Gas 210 Eco
6	04-S35458	Guarnizione per vetrospia (5 pezzi)
7	S45004	Vetrospia 32 x 32 x 3 con guarnizione
8	S100535	Vite 4 x 8 in acciaio inox
12	S53489	Guarnizione elettrodo d'accensione
13	S100550	Guarnizione O-Ring 37,69 x 3,53
14	04-55888	Distributore ritorno 3 elementi
14	04-55889	Distributore ritorno 4 elementi
14	04-55890	Distributore ritorno 5 elementi
14	04-57186	Distributore ritorno 6 elementi
15	S100582	Collettore del ritorno
16	S55703	Rubinetto di scarico 1/2"
18	04-53541	Chiusura in alluminio apertura revisione 80 kW
18	S100546	Chiusura in alluminio apertura revisione 120 kW
18	S100547	Chiusura alluminio apertura revisione 160 kW
18	S100548	Chiusura alluminio apertura revisione 200 kW
19	S100549	Vite prigioniera M8 (25 pezzi)
19	S100556	Dado M8
20	04-S54822	Sostegno vetrospia
21	04-56995	Barra filettata M8 per chiusura elementi - 3 elementi
21	04-56996	Barra filettata M8 per chiusura elementi - 4 elementi
21	04-56997	Barra filettata M8 per chiusura elementi - 5 elementi
21	04-57275	Barra filettata M8 per chiusura elementi - 6 elementi
22	04-S44483	Vite M8
23	S100088	Rondella 8,4 mm
24	S100538	Rondella Grovere 20 x 8,2 x 1,0
25	S101368	Guarnizione in silicone rossa 7 mm
26	04-53532	Perno in acciaio
28	04-57307	Guarnizione d=150 mm gas
29	04-S49297	Sensore gas combusto NTC 12 Ohm 3%
30	S62288	Tappo per tubo gas di scarico
31	04-S59680	Tubo gas di scarico PVC Ø 80 - 80 kW in PVC
31	04-S59681	Tubo gas di scarico PVC Ø 100 - 120 kW in PVC
31	04-S59452	Tubo gas di scarico PVC Ø 150 - 160 kW in PVC
31	04-54025	Tubo gas combusto inclinato Ø 150 - 160 kW in alluminio
31	04-55133	Tubo gas combusto inclinato Ø 80/150 80 kW in alluminio
31	04-55134	Tubo gas combusto inclinato Ø 100/150 113 kW in alluminio
32	04-S62122	Chiusura per ispezione condensa 60 mm
33	S101206	Placca condensa/camino 80 kW
33	S101207	Placca condensa/camino 120 kW
33	S101208	Placca condensa/camino 160 kW
34	04-57048	Piastra gas di scarico 200 kW
35	04-S59672	Cavo di accensione completo
36	04-51174	Vite M8 x 70
37	04-S15524	Vite M8 x 16 (10 pezzi)
38	S100291	Guarnizione per il mantello
39	S100542	Base caldaia con raccolta condensa
40	04-55136	Spessore per livellare il basamento
41	S100536	Raccordo del sifone PVC d=32 x 120
42	S100552	Sifone 'P' R032
44	04-593	Tappo 3/8"
45	57614	Tubo per distribuzione mandata Gas 210 Eco - 200 kW
46	S41601	Sfiato d'aria manuale 1/8"

Gas 210 Eco 8...200 kW

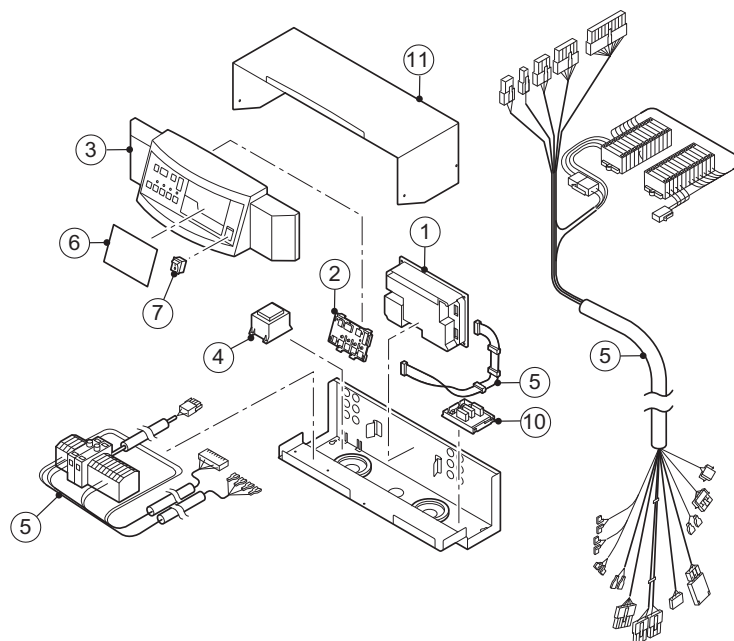
Pos.	Codice	Descrizione
47	04-S59450	Finale tubo gas di scarico PVC 80/150 mm 80 kW in PVC
47	04-57306	Finale tubo gas di scarico Ø 150 - 200 kW, incluso punto di misura, in alluminio
47	S59451	Tubo di scarico gas combusti PVC 100/150 mm 120 kW in PVC
47	S59453	Tubo gas combusti PVC 150 mm 160 kW in PVC
47	04-53561	Finale tubo gas scarico Ø150 160 kW c/punto mis, in alluminio
48	04-53562	Guarnizione camera stagna d=150 mm
50	04-53533	Guarnizione O-Ring 50, 17 x 5,33
51	04-57340	Cuscinetto 241 1.1/2 x 5/4
52	S101368	Guarnizione in silicone rossa 7 mm
-	04-S55561	Kit manutenzione (guarnizione + elettrodo)
-	04-S62162	Scambiatore di calore - 80 kW
-	04-S62163	Scambiatore di calore - 120 kW
-	04-S62164	Scambiatore di calore - 160 kW
-	04-S62165	Scambiatore di calore - 200 kW
-	S100543	Perno di regolazione Ø 8 X 20 (10 pezzi)
-	S52484	Coltello pulitore L = 360 mm.
-	S57040	Set di guarnizione a innesto 5 (scambiatore termico)

Gas 210 Eco 8...200 kW



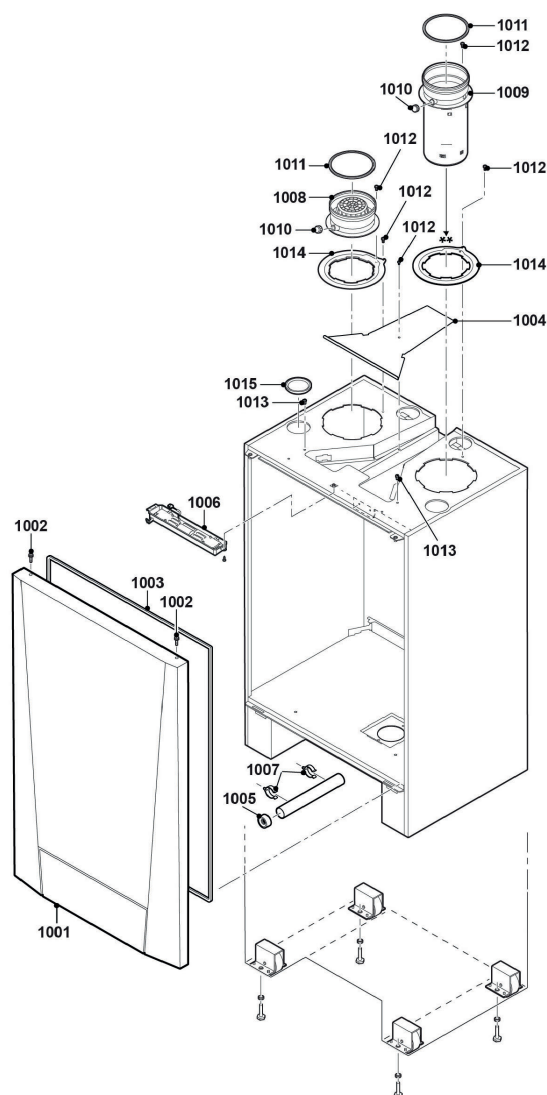
Pos.	Codice	Descrizione
1	04-S53571	Valvola gas VR8615VB1002 - 80 kW
1	04-S54071	Valvola gas CGX20-R03GT2 Eco 210 - da 120 a 200 kW
2	04-S100611	Ventilatore EBM G1G170 per Eco 210
3	S58116	Scheda IMS
3	04-S53566	Sistema IMS 80 kW
3	04-S53567	Sistema IMS 120, 160 e 200 kW
4	04-S57988	Bruciatore 6 elementi - 200 kW
4	04-S53553	Bruciatore 3 elementi Eco 210
4	04-S53554	Bruciatore 4 elementi Eco 210
4	04-S53555	Bruciatore 5 elementi Eco 210
5	04-55120	Tubo di premiscelazione inferiore
6	04-54022	Tubazione del gas 5/4" x 3/4"
7	04-58088	Tubazione del gas 1" (da valvola a IMS)
7	56036	Tubazione del gas 3/4" 80 kW
8	04-S62275	Pressostato Gas 210, 200 kW (dal 2005)
8	04-S45968	Pressostato HUBA 605.99047 80/160/200 kW
8	04-S53568	Pressostato HUBA 605.99524 120 kW
10	S100305	Guarnizione O-Ring 110 x 3,5 mm
11	04-46046	Guarnizione 44 x 33 x 2
12	04-55168	Raccordo del gas 3/4"
13	04-53552	Guarnizione per il bruciatore
14	04-53931	Clips di fissaggio del pressostato
15	04-59650	Guarnizione ventilatore
20	04-55698	Lamiera di fissaggio del pressostato
21	58333	Tubo di premiscelazione superiore
-	04-S55561	Kit manutenzione (guarnizione + elettrodo)

Gas 210 Eco 8...200 kW



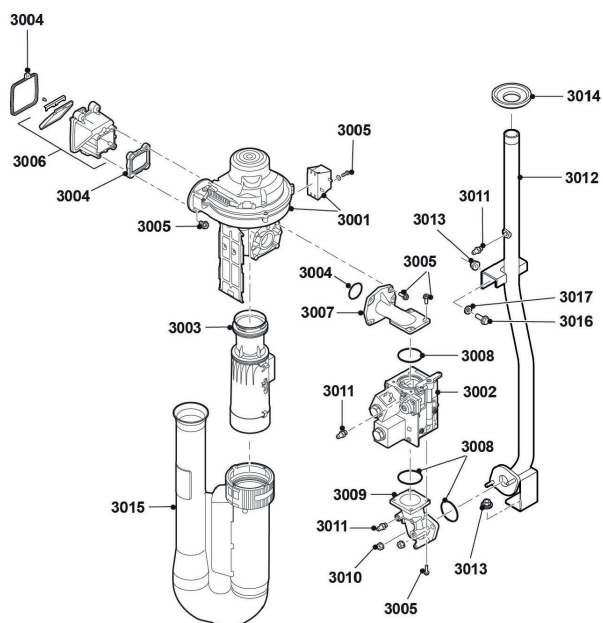
Pos.	Codice	Descrizione
1	04-S62274	Apparecchiatura elettronica MCBA Eco 210 (2005)
2	04-S54802	Display Gas 210 Eco
3	04-S59207	Plastica per alloggiamento display
3	S57953	Copertura Rs232 interfaccia (5 pezzi)
3	04-S100497	Copertura quadro di comando
4	04-55152	Trasformatore 12 V CKZ050122517
5	04-S59671	Kit cavi
5	S55049	Cavo (E25) per blocco gas 120, 160, 200 kW
6	04-S59238	Piastra di copertura
7	04-S59277	Interruttore principale
10	04-5193	Scheda segnale di funzionamento Gas 210 Eco
11	S59457	Piastra superiore quadro di comando
11	S100496	Piastra superiore quadro di comando
-	04-S55561	Kit manutenzione (guarnizione + elettrodo)

ModuPower 220 - 160 kW



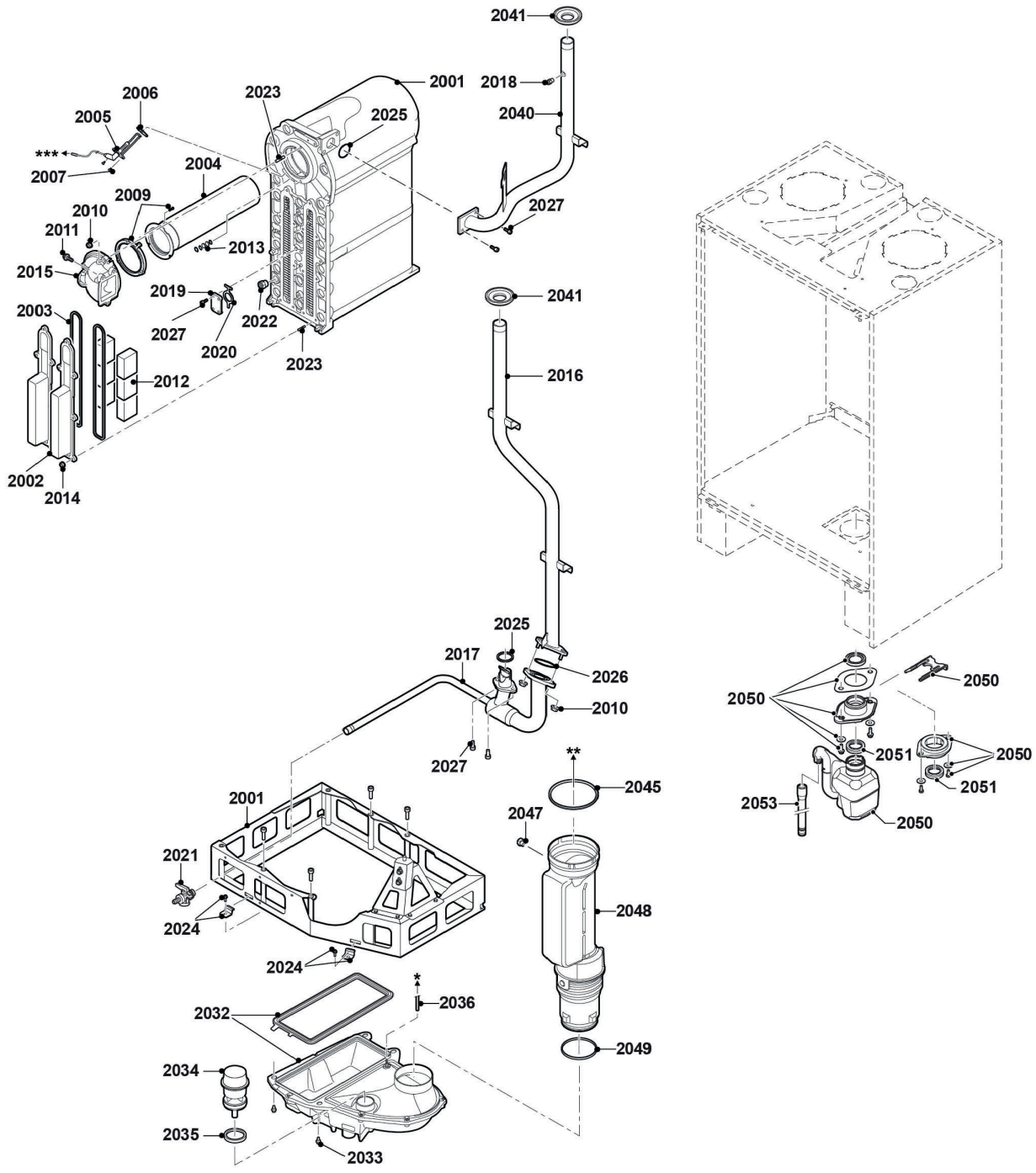
Pos.	Codice	Descrizione
1001	7726411	Mantello frontale
1002	7656698	Vite + rondella (2 pezzi)
1003	S62709	Guarnizione per rivestimento frontale (20 m)
1004	7656810	Copertura cavi
1005	7656583	Thule
1006	7623421	Luce caldaia
1007	7664558	Morsetto tubo (2 pezzi)
1008	7639307	Adattatore ingresso aria 150
1009	7656693	Canna fumaria 150 mm
1010	S57163	Vite tubo del gas di scarico (2 pezzi)
1011	7624778	Anello tenuta fumi Ø 150 (2 pezzi)
1012	7638951	Vite 4,2 x 9,5 mm (10 pezzi)
1013	S100468	Bullone M5 x 12 (10 pezzi)
1014	7656690	Anello adattatore 200-150
1015	7656581	Passacavo D80 (2 pezzi)

ModuPower 220 - 160 kW



Pos.	Codice	Descrizione
3001	7628630	Ventilatore incluso Venturi
3002	7628636	Valvola gas 160
3002	S101384	Bobina (2 pezzi) per blocco gas Vrb20Va1001
3003	7628639	Venturi inferiore
3004	7628710	Kit guarnizioni
3005	7628712	Elementi di fissaggio sistema gas-aria
3006	7628462	Adattatore miscelazione lato ventilatore
3007	7628641	Collegamento gas
3008	S100619	O-Ring Ø 52,39 x 3,53 (5 pezzi)
3009	7628642	Tubo del gas
3010	S44483	Dado M 8 (10 pezzi)
3011	S103356	Nipplini 1/8" (2 pezzi)
3012	7656688	Tubo gas
3013	7660018	Rondella D8 x 24 x 3 mm (10 pezzi)
3013	S44483	Dado M 8 (10 pezzi)
3014	7656696	Set gommini (rosso, blu e giallo - 160 kW)
3015	7633294	Ammortizzatore entrata aria
3016	S103260	Bullone M 8 x 20 (10 pezzi)
3017	S100088	Rondella 8,4 mm (25 pezzi)

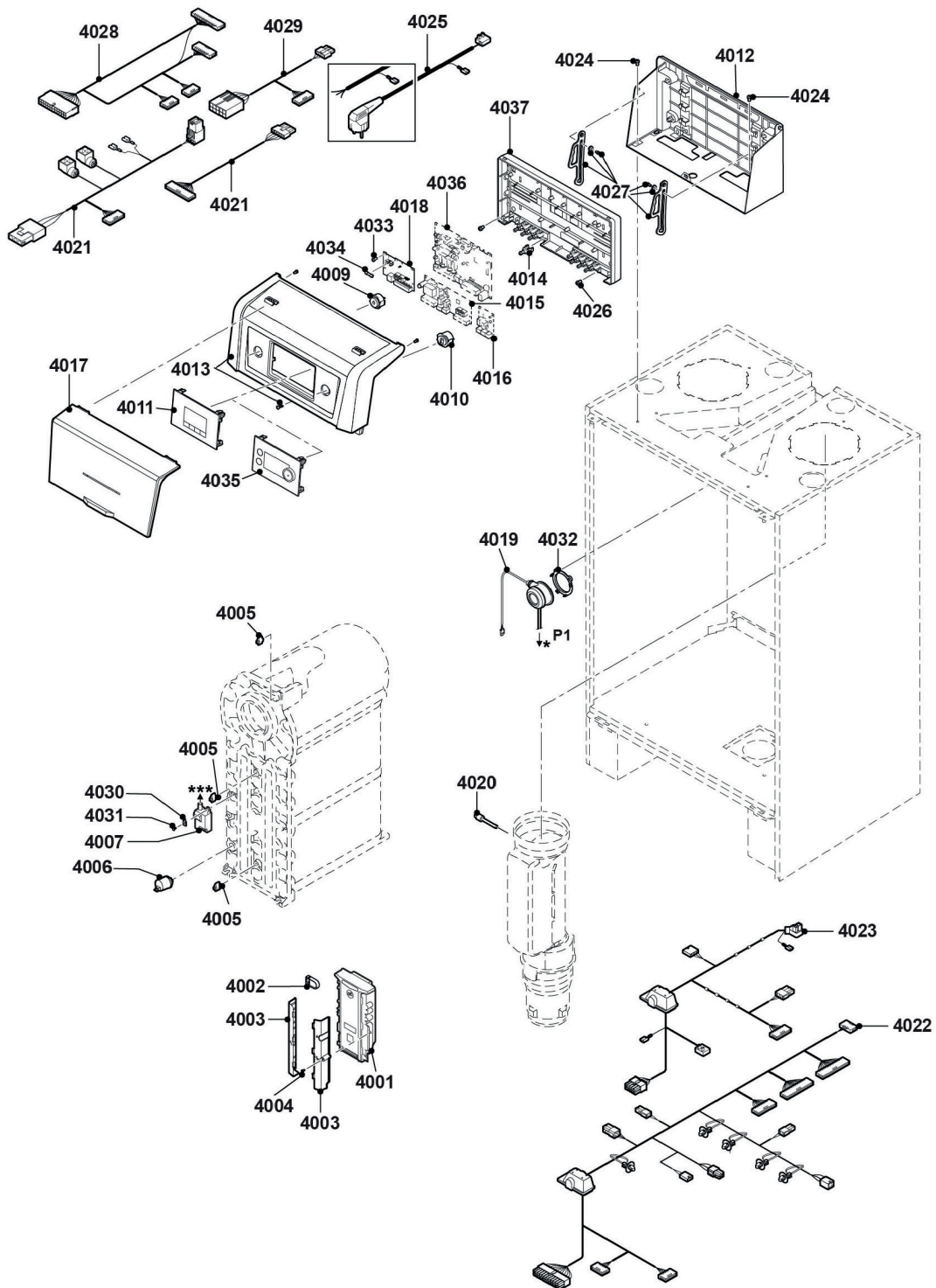
ModuPower 220 - 160 kW



ModuPower 220 - 160 kW

Pos.	Codice	Descrizione
2001	7651638	Scambiatore di calore 150 kW
2002	7624346	Piastra di accesso scambiatore di calore
2003	7624368	Sigillo di tenuta
2004	7628638	Brucciato premiscelato 150 kW
2005	7624711	Elettrodi ionizzazione 160 kW
2006	S62105	Guarnizione per elettrodi (10 pezzi)
2007	S101509	Vite M4 x 8 (5 pezzi)
2009	7638972	Guarnizione per bruciatore
2010	S44483	Dado M 8 (10 pezzi)
2011	7628712	Elementi di fissaggio sistema gas-aria
2012	7623718	Cassa di risonanza (6 pezzi)
2013	S59118	Vetrospia completo
2014	S54755	Dado flangiato M6 (20 pezzi)
2015	7628637	Adattatore miscelazione lato bruciatore
2016	7656755	Ritorno tubo superiore
2017	7720058	Ritorno tubo inferiore
2018	S41601	Sfiato d'aria manuale 1/8"
2019	7643604	Flangia cieca
2020	7643603	Guarnizione
2021	S55703	Rubinetto di scarico 1/2"
2022	7632712	Sensore aria / sensore pressione aria
2023	7624721	Inseri (M4 / M8)
2023	7651584	Borchie M6 x 20 mm (6x) + M8 x 25 (3 pezzi)
2024	7662393	Supporto (2 pezzi)
2025	7628285	O-Ring 40.64 x 5.33 mm (5 pezzi)
2026	7656695	O-Ring 56.52 x 5.33 mm (5 pezzi)
2027	7625030	Vite M8 x 22 (10 pezzi)
2032	7720057	Collettore di condensa FSB
2033	7628372	Vite M8 x 12 (8 pezzi)
2034	7632665	Tappo vassoio condensa
2035	7648647	Anello di tenuta Ø 60 (2 pezzi)
2036	S47170	Tubo mandata
2040	7656762	Tubo
2041	7656696	Set gommini (rosso, blu e giallo - 160 kW)
2045	7624778	Anello tenuta fumi Ø 150 (2 pezzi)
2047	7625053	Gommino sensore gas di scarico
2048	7637749	Tubo a gas di scarico 150
2049	7624779	Anello di tenuta Ø 118 (2 pezzi)
2050	7720054	Sifone
2051	7638948	Anello sigillatura sifone
2053	7639172	Scarico condensa

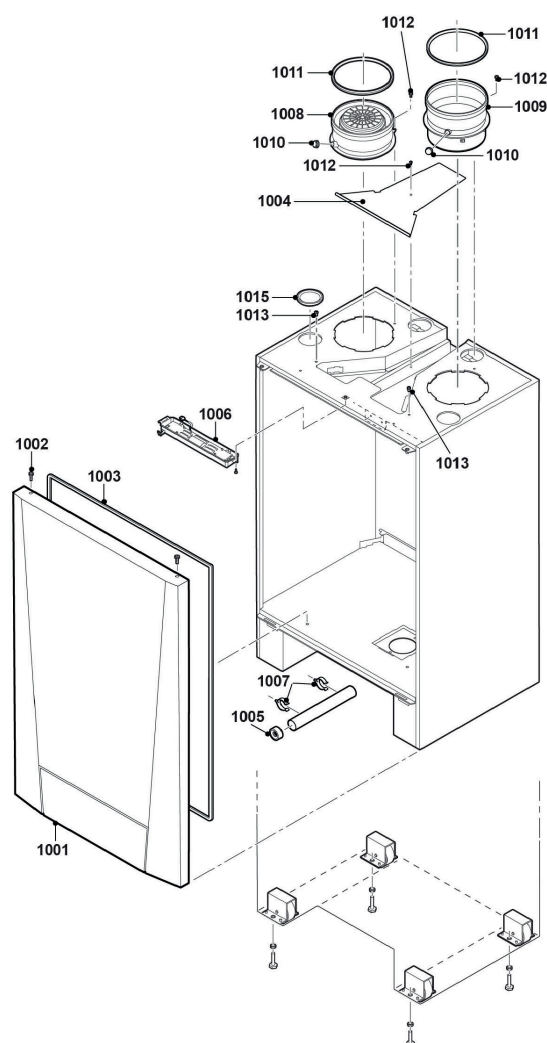
ModuPower 220 - 160 kW



ModuPower 220 - 160 kW

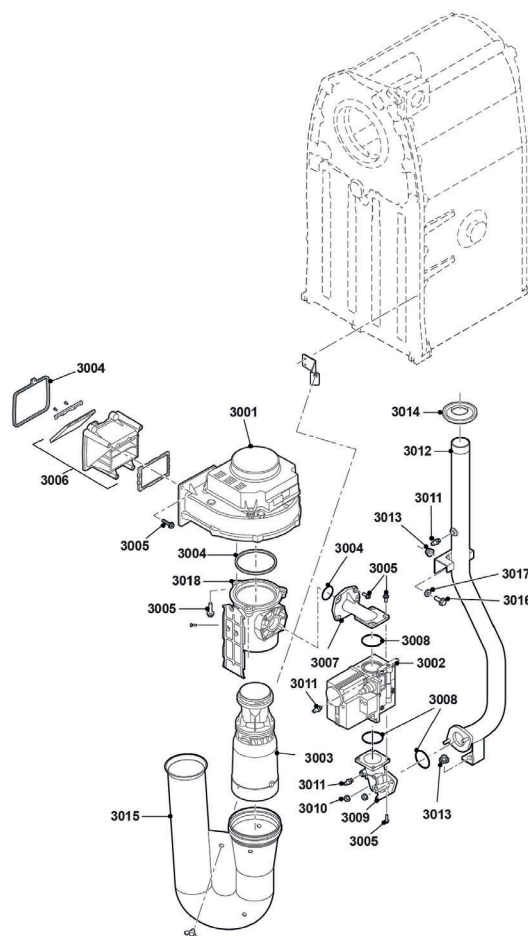
Pos.	Codice	Descrizione
4001	7628632	Controllo bruciatore CU-GH06 SW2.0
4002	7633327	Memoria di configurazione unità CSU-01
4003	7628633	Alloggiamento controllo bruciatore
4004	7628712	Elementi di fissaggio sistema gas-aria
4005	7623837	Kit doppie sonde NTC 10K (1 pezzo) e NTC 10K (2 pezzi)
4006	7656640	Sensore pressione dell'acqua
4007	7624619	Trasformatore accensione
4009	7654846	Tasto accensione / spegnimento grigio
4010	7654847	Connettore RJ-11 grigio
4011	7673393	HMI MK2 (2.0)
4012	7657029	Piastra di montaggio per pannello strumenti
4013	7657091	Pannello strumenti anteriore
4014	7612543	Fissaggio
4015	7636069	SCB-02
4016	7635886	Scheda SCB-01
4017	7657320	Telaio di copertura HMI
4018	7635885	Blocco connettore CB-01
4019	7643773	Pressostato differenziale
4020	7624643	Sensore gas di scarico NTC 2x 20K
4021	7653102	Cavi ventilatore / valvola gas
4022	7657380	Cavo 24V
4023	7670470	Cavo 230V
4024	S100468	Bullone M5 x 12 (10 pezzi)
4025	7657383	Cavo di alimentazione 230V
4026	7653638	Vite (2 pezzi)
4027	7656853	Fissaggi pannello di controllo (2 pezzi)
4028	7637776	Cavo di controllo 24V
4029	7637775	Cavo di controllo 230V
4030	7632708	Clip trasformatore accensione
4031	S101509	Vite M4 x 8 (5 pezzi)
4032	S103247	Clip interruttore differenziale di pressione (5 pezzi)
4033	S62185	Vite M4 x 8 (10 pezzi)
4034	S6778	Fusibile fine 6,30 At (10 pezzi)
4035	7704801	Display MK3
4036	7718260	PCB SCB-10
4037	7638965	Scatola di installazione
-	88017017	Sensore valvola a 3 vie
-	100013305	Sensore di sistema AD 250

ModuPower 220 - 200/250/300 kW



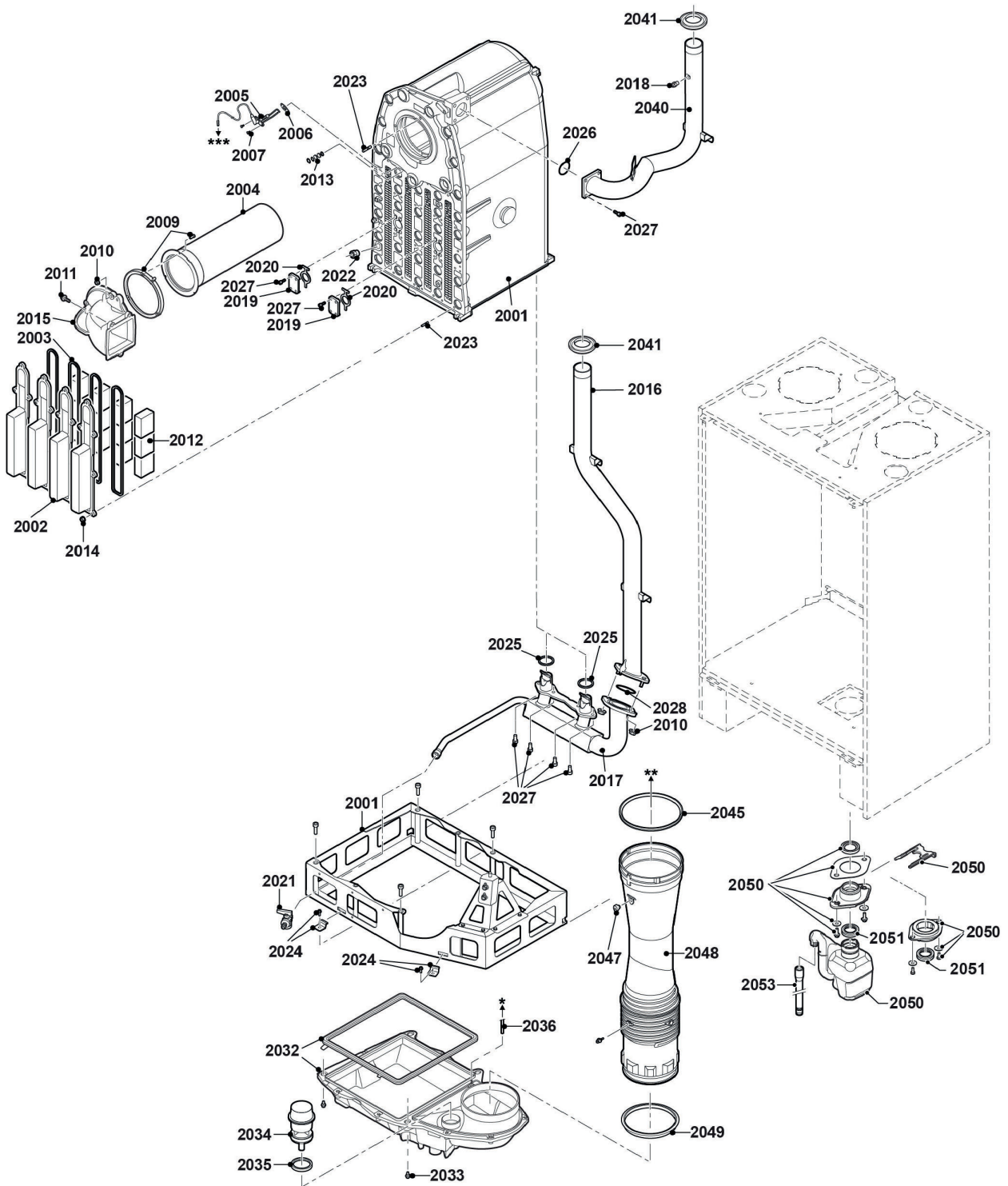
Pos.	Codice	Descrizione
1001	7726411	Mantello frontale
1002	7656698	Vite + rondella (2 pezzi)
1003	S62709	Guarnizione per rivestimento frontale (20 m)
1004	7656810	Copertura cavi
1005	7656583	Thule
1006	7623421	Luce caldaia
1007	7664558	Morsetto tubo (2 pezzi)
1008	7662699	Adattatore presa d'aria 200 mm
1009	7662698	Canna fumaria 200 mm
1010	S57163	Vite tubo del gas di scarico (2 pezzi)
1011	7662701	Anello guarnizione di tenuta Ø 200 (2 pezzi)
1012	7638951	Vite 4.2 x 9.5 mm (10 pezzi)
1013	S100468	Vite M5 x 12 (10 pezzi)
1015	7656581	Passacavo D80 (2 pezzi)

ModuPower 220 - 200/250/300 kW



Pos.	Codice	Descrizione
3001	7652264	Ventilatore 200-300 kW
3002	7654691	Valvola gas Multi Block 200-250 kW
3002	7654692	Valvola gas Multi Block 300 kW
3003	7652558	Venturi inferiore 200-250 kW
3003	7652423	Venturi inferiore 300kW
3004	7653118	Kit guarnizioni 200-300 kW
3005	7653268	Elementi di fissaggio sistema gas-aria 200-300 kW
3006	7653033	Adattatore miscelazione lato ventilatore
3007	7628641	Collegamento gas
3008	S100619	O-Ring Ø 52,39 x 3,53 (5 pezzi)
3009	7628642	Tubo del gas
3010	S44483	Dado M 8 (10 pezzi)
3011	S103356	Nipples 1/8" (2 pezzi)
3012	7662715	Tubo gas
3013	7660018	Rondella D8 x 24 x 3 mm (10 pezzi)
3013	S44483	Dado M 8 (10 pezzi)
3014	7666722	Set gommini (rosso, blu e giallo)
3015	7662815	Ammortizzatore entrata aria
3016	S103260	Bullone M 8 X 20 (10 pezzi)
3017	S100088	Rondella Ø 8,4 mm (25 pezzi)
3018	7652922	Venturi 200-300 kW

ModuPower 220 - 200/250/300 kW



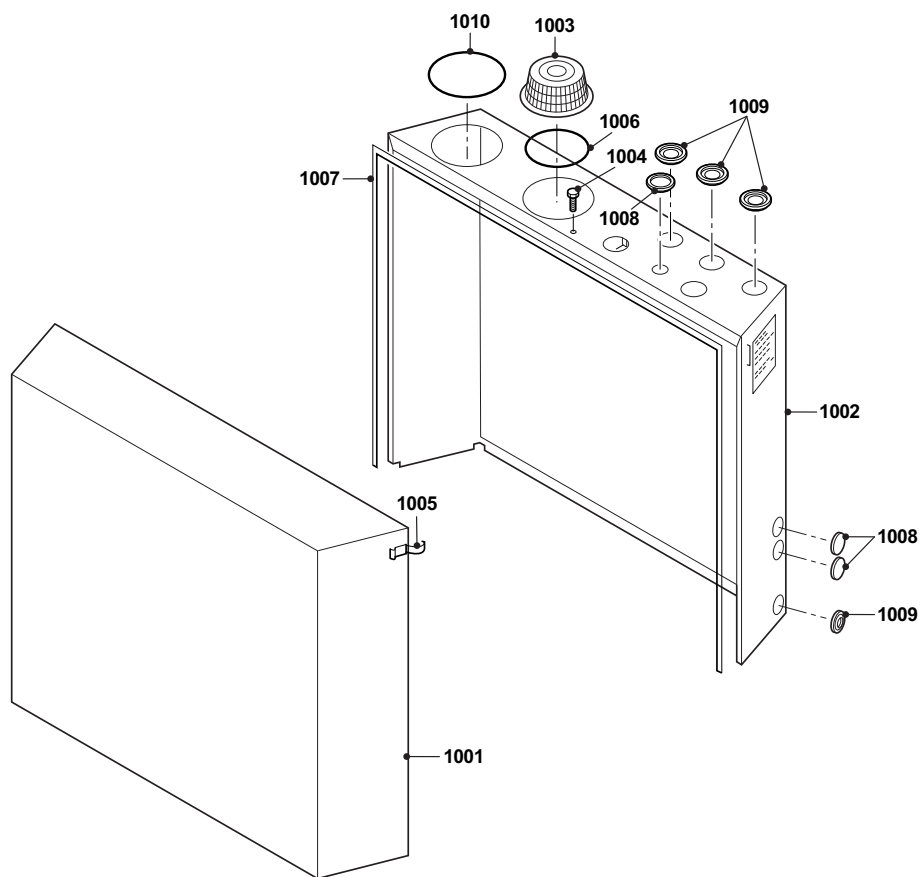
ModuPower 220 - 200/250/300 kW

Pos.	Codice	Descrizione
2001	7651658	Scambiatore di calore 200-300 kW
2002	7624346	Piastra di accesso scambiatore di calore
2003	7624368	Sigillo di tenuta
2004	7653025	Brucciato premiscelato 200-300 kW
2005	7666694	Elettrodo accensione / ionizzazione 200 - 300
2006	S62105	Guarnizione per elettrodi (10 pezzi)
2007	S101509	Vite 7985 M4 x 8 (5 pezzi)
2009	7662766	Guarnizione per bruciatore 200-300 kW
2010	S44483	Dado M 8 (10 pezzi)
2011	7653268	Elementi di fissaggio sistema gas-aria 200-300 kW
2012	7623718	Cassa di risonanza (6 pezzi)
2013	S59118	Vetrospia completo
2014	S54755	Dado flangiato M6 (20 pezzi)
2015	7653050	Adattatore miscelazione lato bruciatore 200-300 kW
2016	7662727	Ritorno tubo superiore 200-300 kW
2017	7720082	Ritorno tubo inferiore 200-300 kW
2018	S41601	Sfiato d'aria manuale 1/8"
2019	7643604	Flangia cieca
2020	7643603	Guarnizione
2021	S55703	Rubinetto di scarico 1/2"
2022	7632712	Sensore aria / sensore pressione aria
2023	7624721	Inseriti (M4 / M8)
2023	7651584	Borchie M6 x 20 mm (6x) + M8 x 25 (3 pezzi)
2024	7662393	Supporto (2 pezzi)
2025	7628285	O-Ring 40.64 x 5.33 mm (5 pezzi)
2026	7677068	O-Ring 60.54 x 5.33 mm (5 pezzi)
2027	7625030	Vite M8 x 22 (10 pezzi)
2028	7666866	O-Ring 78.74 x 5.33 mm (2 pezzi)
2032	7720083	Collettore condensa 200 - 300 kW
2033	7628372	Vite M8 x 12 (8 pezzi)
2034	7632665	Tappo vassoio condensa
2035	7648647	Anello di tenuta Ø 60 (2 pezzi)
2036	S47170	Tubo di silicone Ø 4/8 (1 metro)
2040	7662757	Tubo riscaldamento centrale
2041	7666722	Set gommini (rosso, blu e giallo)
2045	7662701	Anello guarnizione di tenuta Ø 200 (2 pezzi)
2047	7625053	Gommino sensore gas di scarico
2048	7662700	Tubo a gas di scarico 200 mm
2049	7662708	Anello di tenuta Ø 188 (2 pezzi)
2050	7720054	Sifone
2051	7638948	Anello sigillatura sifone
2053	7639172	Scarico condensa

ModuPower 220 - 200/250/300 kW

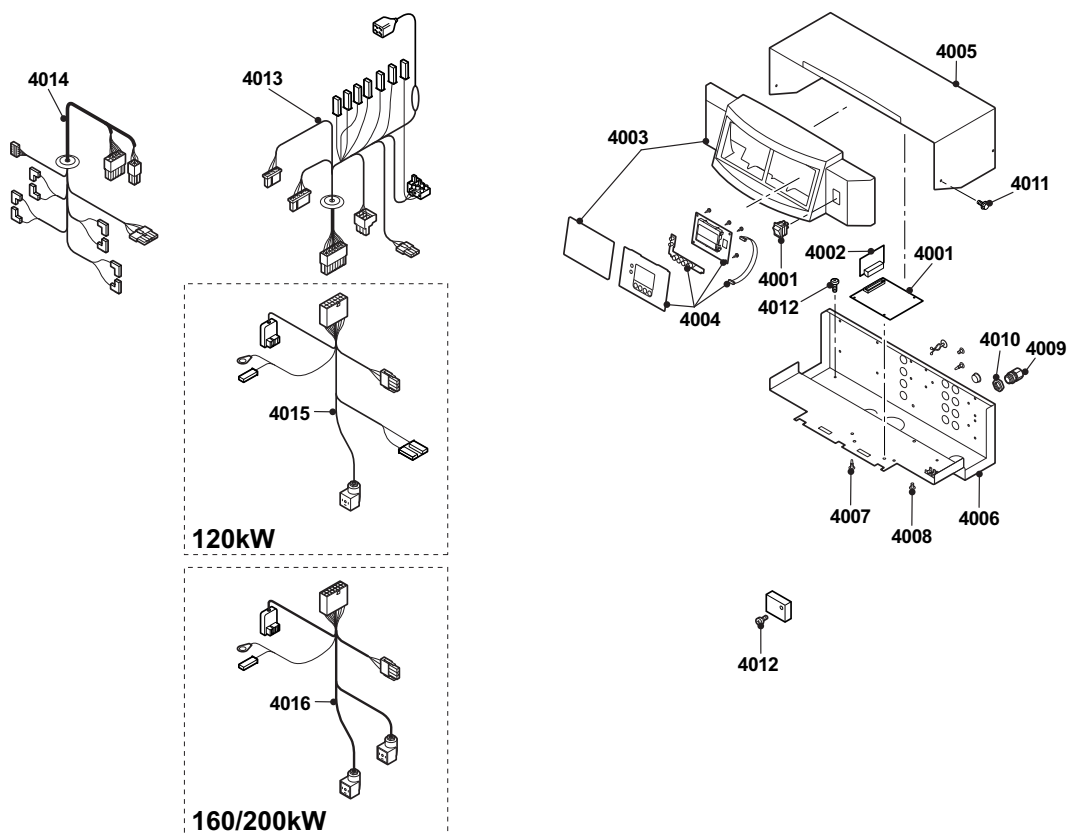
Pos.	Codice	Descrizione
4001	7628632	Controllo bruciatore CU-GH06 SW2.0
4002	7633327	Memoria di configurazione unità CSU-01
4003	7628633	Alloggiamento controllo bruciatore
4004	7653268	Elementi di fissaggio sistema gas-aria 200-300 kW
4005	7623837	Kit doppie sonde NTC 10K (1 pezzo) e NTC 10K (2 pezzi)
4006	7656640	Sensore pressione dell'acqua
4007	7624619	Trasformatore accensione
4009	7654846	Tasto accensione / spegnimento grigio
4010	7654847	Connettore RJ-11 grigio
4011	7673393	HMI MK2 (2.0)
4012	7657029	Piastra di montaggio per pannello strumenti
4013	7657091	Pannello strumenti anteriore
4014	7612543	Fissaggio
4015	7636069	SCB-02
4016	7635886	Scheda SCB-01
4017	7657320	Telaio di copertura HMI
4018	7635885	Blocco connettore CB-01
4019	7643773	Pressostato differenziale
4020	7624643	Sensore gas di scarico NTC 2x 20K
4021	7653102	Cavi ventilatore / valvola gas
4022	7657380	Cavo 24V
4023	7670470	Cavo 230V
4024	S100468	Bullone M5 x 12 (10 pezzi)
4025	7657383	Cavo di alimentazione 230V
4026	7653638	Vite (2 pezzi)
4027	7656853	Fissaggi pannello di controllo (2 pezzi)
4028	7637776	Cavo di controllo 24V
4029	7637775	Cavo di controllo 230V
4030	7632708	Clip trasformatore accensione
4031	S101509	Vite M4 x 8 (5 pezzi)
4032	S103247	Clip interruttore differenziale di pressione (5 pezzi)
4033	S62185	Vite M4 x 8 (10 pezzi)
4034	S6778	Fusibile fine 6,30 At (10 pezzi)
4035	7704801	Display MK3
4036	7718260	PCB SCB-10
4037	7638965	Scatola di installazione
-	88017017	Sensore valvola a 3 vie
-	100013305	Sensore di sistema AD 250

ModuPower 210



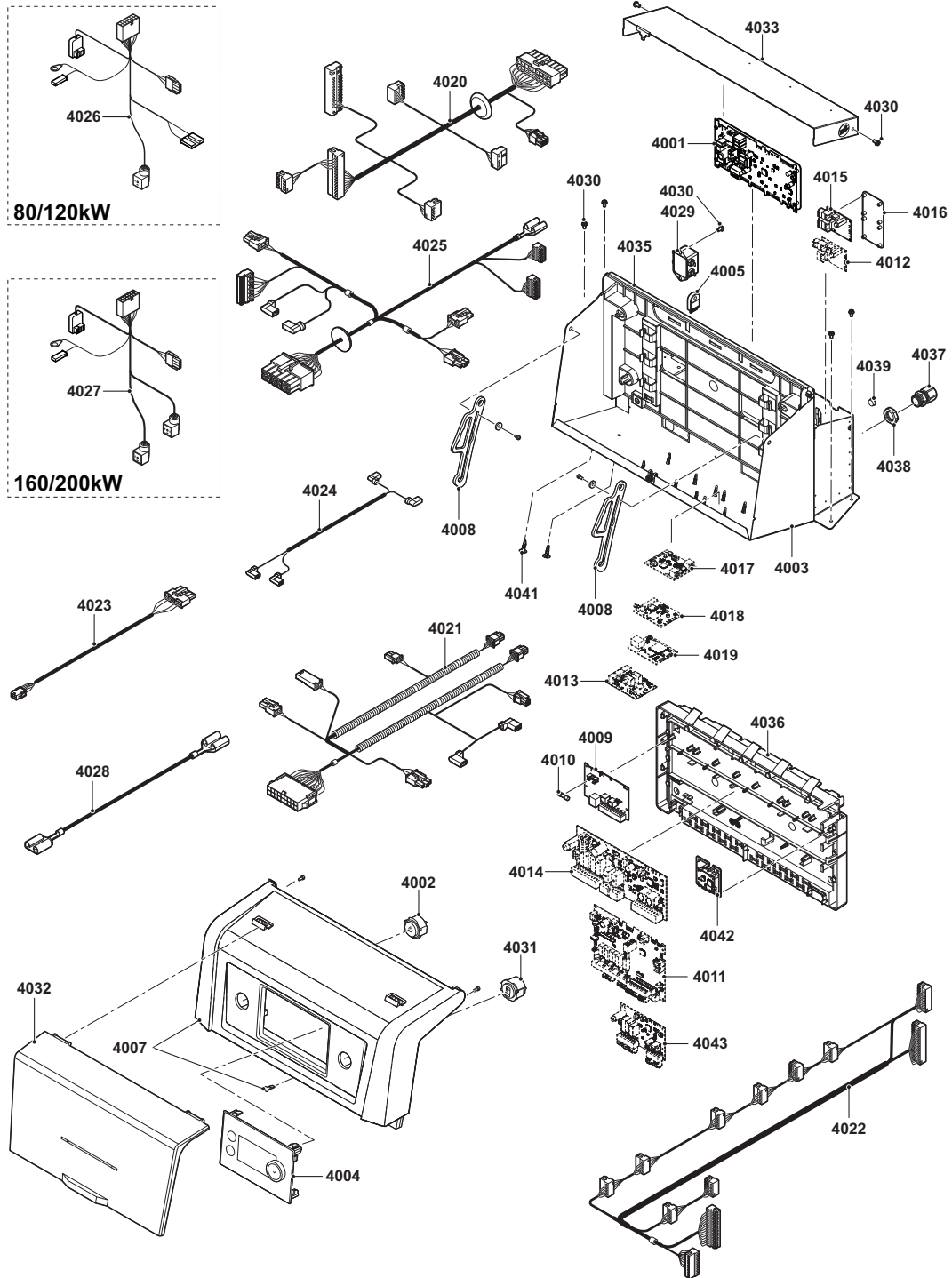
Pos.	Codice	Descrizione
1001	04-S100606	Mantello frontale
1001	S100608	Mantello frontale
1002	S100610	Mantello posteriore
1003	04-S100599	Griglia per aspirazione aria comburente
1004	04-S100534	Vite M6 x 50 (5 pz.)
1005	04-55683	Staffa di fissaggio
1006	04-S100553	Guarnizione Ø 150 mm (1 pz.)
1007	04-S100291	Guarnizione di tenuta 20 x 6 mm (10 metri)
1008	04-S100539	Tappo Ø 60 mm. (5 pz.)
1009	04-S100614	Set tappi (rosso, blu e giallo)
1010	S100603	Guarnizione Ø 160
-	04-5752	Filtro aria comburente (optional)

ModuPower 210 - Elettronica fino a 01/23



Pos.	Codice	Descrizione
4001	04-S100578	Scheda PCU-01
4002	S100849	Scheda SU-01
4003	04-S100594	Copertura pannello di controllo
4003	04-S100595	Copertura pannello di controllo - coperchio HMI
4004	04-S100568	Display completo
4004	04-S100569	Display completo
4005	04-S100496	Piastra superiore del pannello di controllo
4006	04-S100596	Piastra di montaggio del pannello di controllo
4007	04-S100584	Supporto
4008	04-S100583	Cappuccio supporto
4009	04-S56698	Raccordo a vite per cavo M20 (10 pz.)
4010	04-S56696	Dado del raccordo a vite per cavo M20 (10x)
4011	04-S100612	Vite per lamiera 4,2 x 8 (20 pz.)
4012	04-S14254	Vite per lamiera 4,2 x 9,5 (20 pz.)
4013	04-S100625	Fascio di cablaggio 230V
4014	04-S100605	Fascio di cablaggio 24V
4015	04-S100626	Fascio di cablaggio 230V - 3,4
4016	04-S100627	Fascio di cablaggio 230V - 5,6
4017	04-S59277	Interruttore principale (5 pz.)
-	04-S100623	Pannello di controllo
-	04-S59238	Piastra di copertura
-	04-S100650	Chiavetta per memoria parametri

ModuPower 210 - Elettronica da 02/23



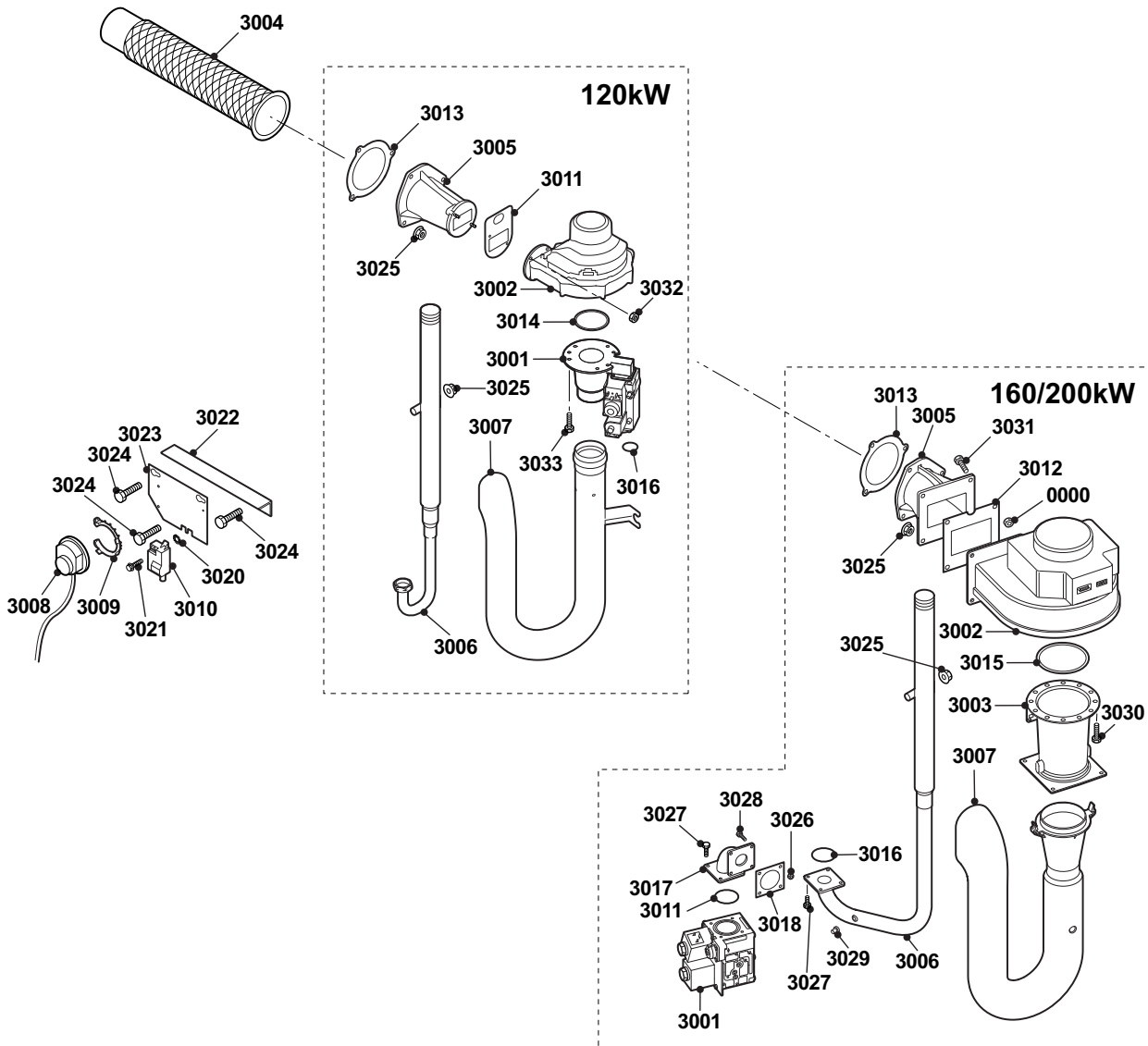
ModuPower 210 - Elettronica da 02/23

Pos.	Codice	Descrizione
4001	7835727	Controllo bruciatore CU-GH13
4002	7625392	Interruttore On/Off nero
4002	7654846	Tasto accensione / spegnimento grigio
4003	7835991	Scatola comando base grigio chiaro
4004	7801162	Pannello di controllo MK3
4005	7633327	Memoria di configurazione unità CSU-01
4007	7765800	Pannello strumenti anteriore HMI incluso coperchio
4008	7656853	Fissaggi pannello di controllo (2 pezzi)
4009	7635885	Blocco connettore CB-01
4010	S6778	Fusibile 6,30 (10 pezzi)
4011	7774497	Scheda PCB SCB-10
4012	7750338	Scheda PCB SCB-13
4013	7635886	Scheda SCB-01
4014	7734501	Scheda PCB SCB-02
4015	7663076	Scheda SCB-09
4016	7835725	Piastra di montaggio PCB
4017	7721982	Scheda GTW08
4018	7768391	Gateway 30
4020	7835720	Sensore cablaggio IO Cbox
4021	7835729	Sensore cablaggio IO lato caldaia
4022	7835719	Cablaggio 24V
4023	7835728	Cablaggio PWM-FAN lato caldaia
4024	7835724	Cavo di alimentazione 230V
4025	7835723	Cablaggio 230V lato Cbox
4026	7835730	Cablaggio 230V - 3,4
4027	7835731	Cablaggio 230V - 5,6
4028	7835726	Cavo di terra
4029	7765622	Linea filtro
4030	S100612	Vite per lamiera 4,2 x 8 (20 pz.)
4031	7654847	Connettore RJ-11 grigio
4032	7657320	Telaio di copertura HMI
4033	7835985	Coperchio scatola di controllo grigio chiaro
4035	7750123	Telaio di montaggio nero
4036	7749571	Box di installazione
4037	S56698	Raccordo a vite per cavo M20 (10 pz.)
4038	S56696	Dado del raccordo a vite per cavo M20 (10x)
4041	S100584	Supporto
4042	7766918	Antenna Bluetooth
4043	7665373	Estensione PCB SCB-04

ModuPower 210

Pos.	Codice	Descrizione
2001	04-52481	Elemento finale sinistro
2002	04-52482	Elemento intermedio
2003	04-52480	Elemento finale destro
2003	S57040	Set di guarnizione a innesto 5 (scambiatore termico)
2004	04-S44698	Sensore di temperatura Elmwood NTC 12K/007
2005	04-S100604	Elettrodo di ionizzazione e accensione
2006	04-S35458	Guarnizione per vetrospia (5 pz.)
2007	04-S100554	Vetrospia con guarnizione
2008	04-S100535	Vite M4 x 8 (10 pz.)
2009	S100592	Raccordo di scarico Ø 6 mm - 3/8"
2012	S53489	Guarnizione elettrodo di accensione (10 pz.)
2013	04-S100550	Guarnizione ad anello 37,69 x 3,53 (10 pz.)
2014	04-55889	Distributore ritorno 4 elementi - 120 kW
2014	04-55890	Distributore ritorno 5 elementi - 160 kW
2014	04-57186	Distributore ritorno 6 elementi - 200 kW
2015	04-S100582	Raccordo di ritorno
2016	04-S55703	Rubinetto KFE 1/2"
2018	04-S100546	Coperchio di ispezione scambiatore termico - 120 kW
2018	04-S100547	Coperchio di ispezione scambiatore termico - 160 kW
2018	04-S100548	Coperchio di ispezione scambiatore termico - 200 kW
2019	04-S100556	Dado M8 (25 pz.)
2020	04-S100549	Vite prigioniera M8 (25 pz.)
2021	04-S100562	Barra filettata m08 set gas 210 - 4 elementi
2021	S100563	Barra filettata m08 set gas 210 - 5 elementi
2021	04-S100564	Barra filettata m08 set gas 210 - 6 elementi
2022	04-S44483	Dado M 8 (10 pz.)
2023	04-S100088	Rondella Ø 8,4 mm (25 pz.)
2024	04-S100538	Rivestimento molla Ø 20 x 8,2 x 1,0 (20 pz.)
2025	04-35208	Mastice a strisce 300 CC
2026	04-S100543	Perno piatto Ø 8 x 20 (10 pz.)
2027	04-S62122	Cappuccio di tenuta 60 mm
2028	S100603	Anello di tenuta Ø 160
2029	S100600	Morsetti per tubo gas di scarico
2030	S62288	Imboccatura per tubo gas di scarico
2031	S100593	Tubo gas di scarico
2032	04-S100591	Chiusura per ispezione condensa
2033	S100588	Piastra di copertura collettore di condensa 120 kW
2033	S100589	Piastra di copertura collettore di condensa 160 kW
2033	S100590	Piastra di copertura collettore di condensa 200 kW
2038	04-S100291	Nastro di tenuta 20 x 6 mm (10 metri)
2039	04-S100542	Telaio inferiore (poliestere)
2041	04-S100536	Tubi PVC
2042	04-S100552	Sifone modello "P" Ø 32
2043	S100586	Raccordo tubo di mandata
2044	04-S100532	Spine 3/8"
2045	S100567	Alimentazione tubo di distribuzione dell'acqua
2046	S100533	Spine 1/2"
2050	S100544	Guarnizione ad anello 50, 17 x 5,33 (10 pz.)
2051	04-S100566	Bussola passante
2052	04-S100565	Bussola passante (manicotto) 241 1.1/2 x 5/4
2053	S101368	Guarnizione in silicone rossa 7 mm
-	S100637	Set di manutenzione (varie guarnizioni ed elettrodo di accensione)
-	04-S100634	Scambiatore termico 120 kW
-	04-S100635	Scambiatore termico 160 kW
-	04-S100636	Scambiatore termico 200 kW

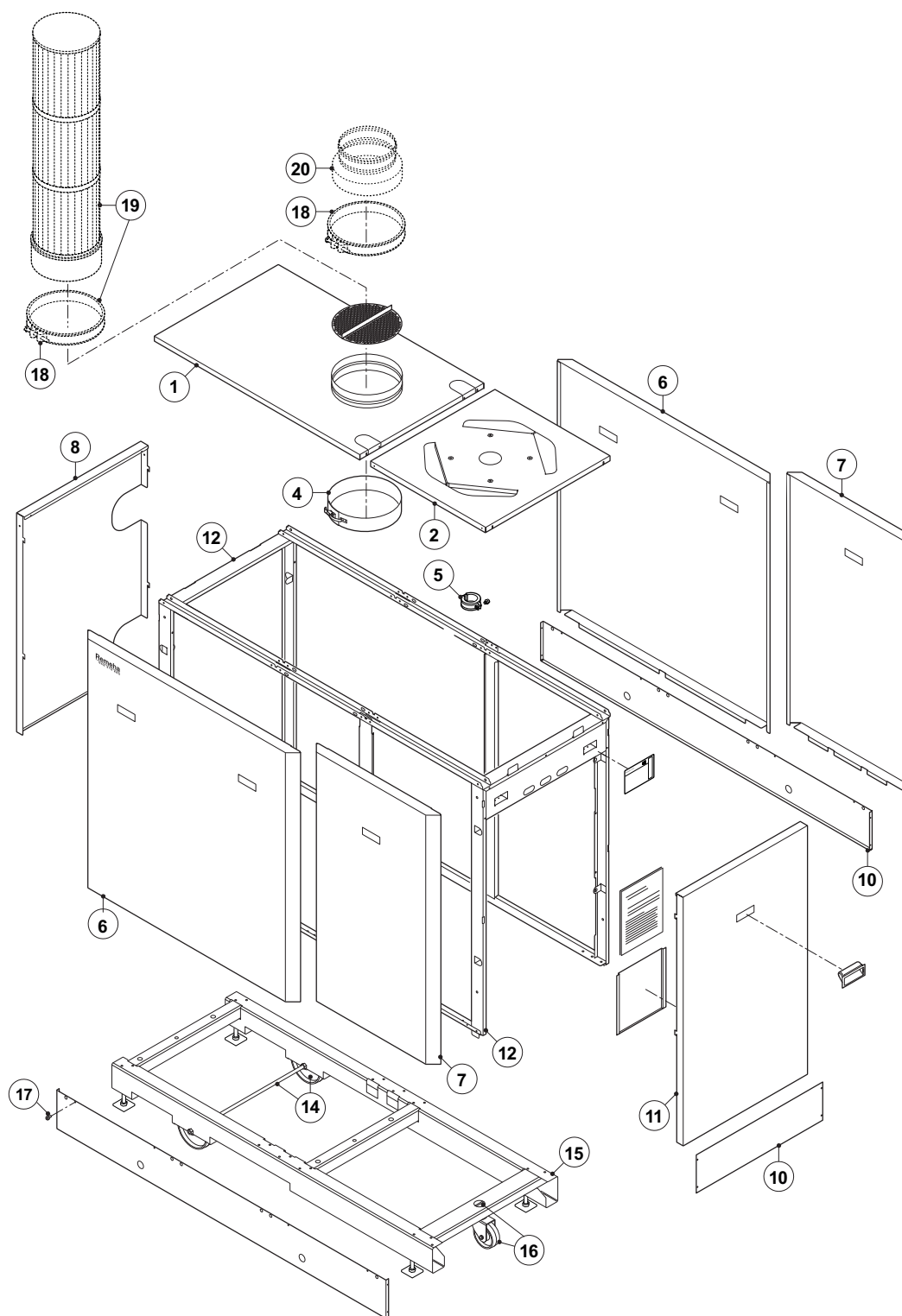
ModuPower 210



ModuPower 210

Pos.	Codice	Descrizione
3001	04-S100575	Valvola gas VRB20VA1001 (160/200 kW)
3001	04-S100617	Valvola gas + Venturi
3002	04-S100036	Ventilatore RG148 per 120 kW
3002	04-S100611	Ventilatore EBM G1G170 per 160/200 kW
3003	04-S100574	Sistema Venturi
3004	04-S53554	Brucciatoe 4 elementi - 120 kW
3004	04-S53555	Brucciatoe 5 elementi - 160 kW
3004	04-S57988	Brucciatoe 6 elementi - 200 kW
3005	04-S100580	Venturi 120 KW
3005	04-S100581	Venturi 160 - 200 KW
3006	04-S100579	Tubo del gas 120 kW
3006	04-S100616	Tubo del gas 160 - 200 kW
3007	04-S100597	Tubo d'aspirazione aria 120 kW
3007	04-S100598	Tubo d'aspirazione aria 160 - 200 kW
3008	04-S100613	Pressostato differenziale Huba 605.99772
3009	04-S100618	Anello di ritenuta
3010	S100572	Trasformatore di accensione
3011	S100619	Guarnizione ventilatore
3012	04-S100632	Guarnizione ventilatore ModuPower 120 - 200 kW (5 pz.)
3013	04-53552	Guarnizione per bruciatore (1 pz.)
3014	04-S100058	Guarnizione ad anello 70 x 3 mm (5 pz.)
3015	04-S100305	Guarnizione ad anello 110 x 3,5 mm (5 pz.)
3016	S100056	Guarnizione Ø 27 x 20 x 2,5 mm (5 pz.)
3017	04-S100585	Gomito tubazione gas
3018	S100624	Guarnizione Venturi (5 pz.)
3019	04-S100619	Guarnizione ad anello Ø 52,39 x 3,53 (5 pz.)
3020	04-S21473	Rondella dentata 4,3 (10 pz.)
3021	04-S14254	Vite per lamiera 4,2 x 9,5 (20 pz.)
3022	04-S100602	Profili angolari
3023	04-S100601	Piastra di fissaggio per trasformatore
3024	04-S100541	Vite M8 x 60 (5 pz.)
3025	04-S44483	Dado M8 (10 pz.)
3026	04-S46687	Dado, flangia M5 (10 pz.)
3027	04-S100537	Vite M5 x 12 (10 pz.)
3028	04-S100570	Vite M5 x 20 (10 pz.)
3029	04-1035	Raccordo di misurazione della pressione 1/8"
3030	04-S15524	Bullone M8 x 16 (10 pz.)
3031	04-S100531	Bullone M8 x 30 (10 pz.)
3032	04-S100055	Dado M5 (20 pz.)
3033	04-S100054	Vite DIN912 M5 x 16 (20 pz.)
3034	04-S59818	Dado M8 (20 pz.)

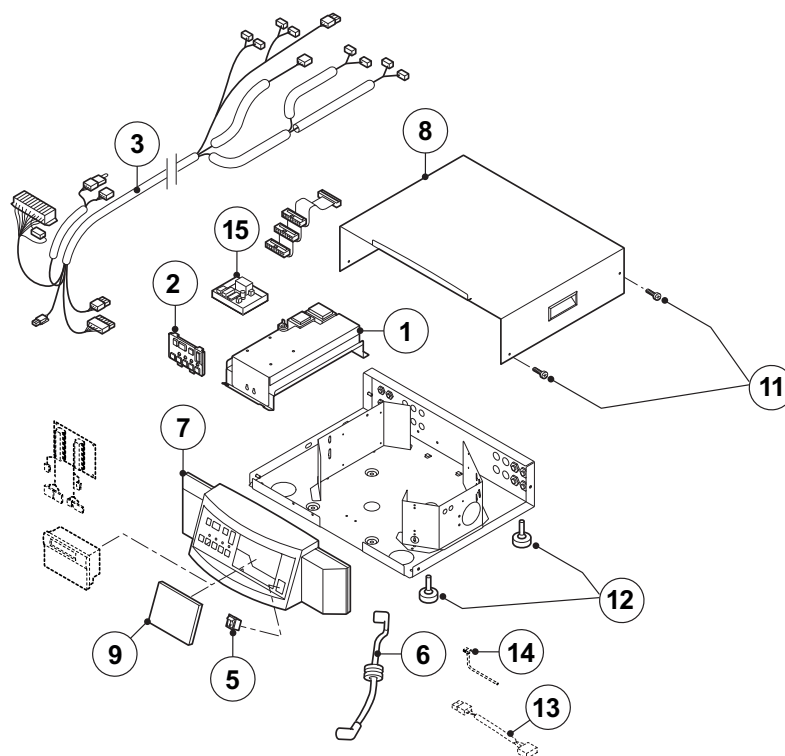
Gas 310 Eco 5...9 elementi



Gas 310 Eco 5...9 elementi

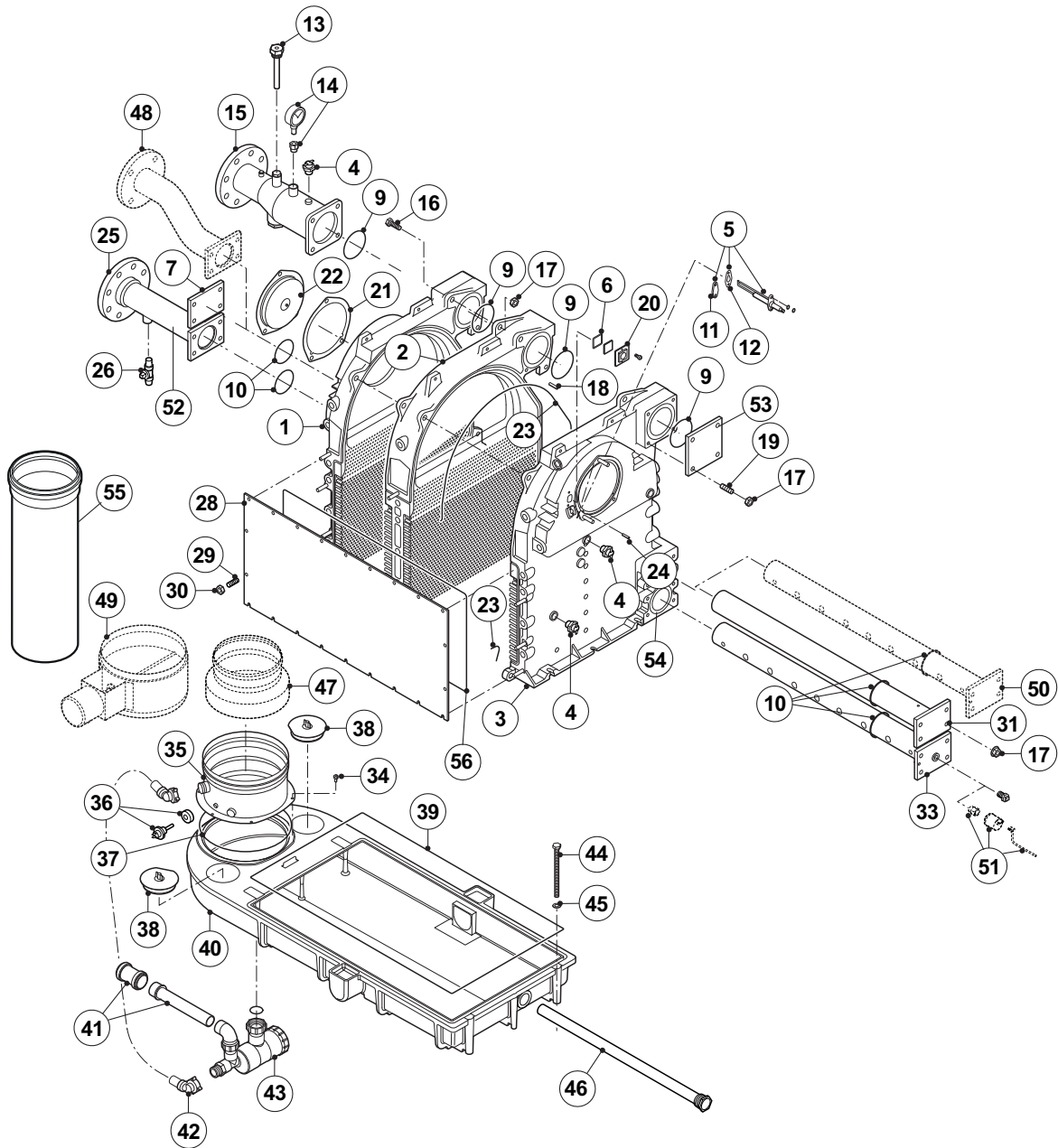
Pos.	Codice	Descrizione
1	04-58448	Rivestimento oltre 5 elementi
1	04-58449	Rivestimento oltre 6 elementi
1	04-59902	Rivestimento oltre 7 elementi
1	04-58451	Rivestimento oltre 8 elementi
1	04-58452	Rivestimento oltre 9 elementi
1	04-S100502	Rivestimento oltre 5 elementi Ral 7011
1	04-S100501	Rivestimento oltre 6 elementi Ral 7011
1	04-S100500	Rivestimento oltre 7 elementi Ral 7011
1	04-S100499	Rivestimento oltre 8 elementi Ral 7011
1	04-S100498	Rivestimento oltre 9 elementi Ral 7011
2	04-58435	Rivestimento campo di collegamento/tastiera di comando
4	04-58816	Fascetta Ø 260 per camino
5	04-58042	Staffa/morsetto
6	04-58458	Rivestimento anteriore 5 e 6 elementi
6	04-58461	Rivestimento anteriore 7, 8 e 9 elementi
6	04-S100504	Rivestimento posteriore 5 e 6 elementi Ral 7011
6	04-S100505	Rivestimento posteriore 7,8 e 9 elementi Ral 7011
6	04-S100506	Rivestimento posteriore Ral 7011
6	04-S100509	Rivestimento anteriore 5 e 6 elementi Ral 7038
6	04-S100510	Rivestimento anteriore 7,8 e 9 elementi Ral 7038
7	04-S100508	Rivestimento anteriore
8	04-58453	Rivestimento laterale collegamento a sinistra
8	04-58454	Rivestimento laterale collegamento a destra
8	04-S100511	Rivestimento laterale collegamento a destra Ral 7011
8	04-S100512	Rivestimento laterale collegamento a sinistra Ral 7011
10	04-S100513	Profilo a battiscopa 5 e 6 elementi
10	04-S100514	Profilo a battiscopa 7, 8 e 9 elementi
11	04-S100507	Rivestimento laterale
12	04-58421	Staffaggio portante
14	04-57800	Ruota con asse di supporto
15	04-57765	Basamento di supporto 5 e 6 elementi
15	04-57768	Basamento di supporto 7, 8 e 9 elementi
16	04-58606	Rotella
17	04-14254	Viti 4,2 x 9,5
18	S55465	Fascetta di bloccaggio + guarnizione Ø250 per tubo gas combusto
19	04-59212	Filtro d'aria comburente Ø250 mm (optional)
20	04-57718	Raccordo filtro aria comburente Ø200 / Ø250
-	S100198	Set di manutenzione gas 310

Gas 310 Eco 5...9 elementi



Pos.	Codice	Descrizione
1	04-S58613	Apparecchiatura elettronica MCBA 1458D per Gas 310 Eco
1	04-43563	Fusibile 2 AF
1	S43561	Fusibile fine 2 At (10 pezzi)
2	04-S59208	Display Gas 310 Eco
3	04-58616	Kit cavi Gas 310 Eco
3	S59430	Fusibile fine 10A At (5 pezzi)
3	S59429	Fissaggio di sicurezza Fpg2
5	04-59277	Interruttore principale ON/OFF
6	S100457	Cavo accensione Eco 310
7	04-59207	Rivestimento tastiera di comando
7	04-S100497	Copertura quadro di comando
8	S100496	Copertura apparecchiatura elettronica
9	04-59238	Piastra di copertura regolazione
11	04-57350	Vite 4 x 10 per fissaggio copertura MCBA
12	04-57010	Gommini distanziatore per pannello di controllo
13	04-59436	Cavo della valvola del gas di scarico
14	04-59435	Cavo del sensore di pressione dell'acqua (optional)
15	04-55578	Print Interface Opentherm
-	S38187	Fusibile dispositivo 1 At (10 pezzi)

Gas 310 Eco 5...9 elementi



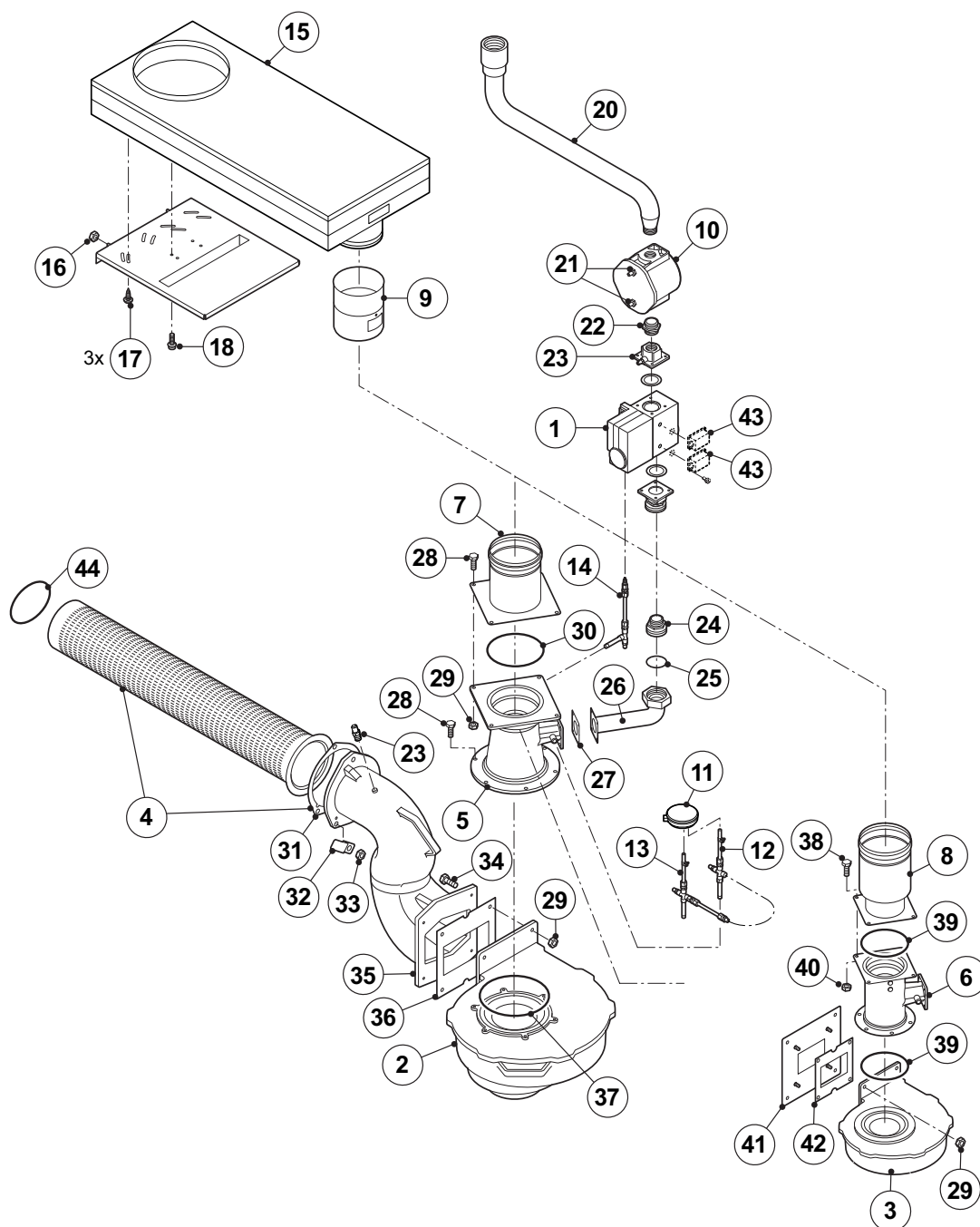
Gas 310 Eco 5...9 elementi

Pos.	Codice	Descrizione
1	S57700	Elemento anteriore
2	04-S57699	Elemento centrale
3	S57701	Elemento posteriore
4	04-S44698	Sensore di temperatura Elmwood
5	04-S57783	Elettrodo d'accensione/ionizzazione
6	S45004	Vetrospia con guarnizione
6	S35458	Guarnizione per vetrospia (5 pezzi)
9	04-57725	O-ring Ø107 per elementi
10	S103264	O-ring Ø82 (8 pezzi)
11	04-S57784	Piastra di copertura per elettrodo di accensione
12	S62105	Piastra dell'elettrodo di accensione
13	04-S42649	Bulbo d'immersione mandata
14	04-S58608	Manometro 1/4"
15	62539	Tubo di mandata del riscaldamento
16	183	Bullone M12 x 40
17	04-42859	Dado M12 per bullone M12 x 40
18	04-62346	Perno di posizione Ø12
19	04-57727	Vite M12
20	04-54822	Sostegno della vetrospia
21	04-57728	Guarnizione per bruciatore
22	04-S57785	Piastra di copertura foro bruciatore
23	04-25696	Silicone rtv 106
24	04-58462	Perno di posizione del bruciatore
25	62540	Tubo di ritorno del riscaldamento
26	04-S55703	Rubinetto di scarico
28	04-S57720	Placca d'ispezione scambiatore di calore 5 elementi
28	04-S57721	Placca d'ispezione scambiatore di calore 6 elementi
28	04-S57722	Placca d'ispezione scambiatore di calore 7 elementi
28	04-S57723	Placca d'ispezione scambiatore di calore 8 elementi
28	04-S57724	Placca d'ispezione scambiatore di calore 9 elementi
29	04-53544	Vite per placca d'ispezione
30	04-55558	Dado M8 per vite placca d'ispezione
31	04-S57738	Chiusura del tubo di ritorno 5 elementi completo
31	04-S57739	Chiusura del tubo di ritorno 6 elementi completo
31	04-S57740	Chiusura del tubo di ritorno 7 elementi completo
31	04-S57741	Chiusura del tubo di ritorno 8 elementi completo
31	04-S57742	Chiusura del tubo di ritorno 9 elementi completo
33	04-S57733	Chiusura del tubo di ritorno lato bruciatore 5 elementi
33	04-S57734	Chiusura del tubo di ritorno lato bruciatore 6 elementi
33	04-S57735	Chiusura del tubo di ritorno lato bruciatore 7 elementi
33	04-S57736	Chiusura del tubo di ritorno lato bruciatore 8 elementi
33	04-S57737	Chiusura del tubo di ritorno lato bruciatore 9 elementi
34	04-22222	Bullone M6 x 16
35	04-S57748	Raccordo tubo gas di scarico Ø250 mm
36	04-S49297	Sensore di temperatura gas combusto
37	04-57798	Fascia di chiusura elastica 7 mm
38	04-S57729	Coperchio d'ispezione condensa
39	S101372	Guarnizione in silicone 10 mm (confezione 5 metri)
40	04-57702	Accumulatore per raccolta condensa 5 elementi
40	04-57703	Accumulatore per raccolta condensa 6 elementi
40	04-57704	Accumulatore per raccolta condensa 7 elementi
40	04-57705	Accumulatore per raccolta condensa 8 elementi
40	04-57706	Accumulatore per raccolta condensa 9 elementi
41	04-S59663	Tubo per collegamento sifone
42	04-S58818	Tubo PVC per sifone
43	04-S58611	Sifone
44	04-57787	Bullone M12 x 180

Gas 310 Eco 5...9 elementi

Pos.	Codice	Descrizione
46	04-58829	Tubo 5 elementi
47	04-57718	Raccordo gas di scarico Ø200 / Ø250
48	04-57730	Secondo ritorno
49	04-S55916	Valvola di chiusura gas combusto Ø250 mm
50	04-S57743	Secondo ritorno 5 elementi distribuzione interna
50	04-S57744	Secondo ritorno 6 elementi distribuzione interna
50	04-S57745	Secondo ritorno 7 elementi distribuzione interna
50	04-S57746	Secondo ritorno 8 elementi distribuzione interna
50	04-S57747	Secondo ritorno 9 elementi distribuzione interna
51	04-S55771	Sensore di pressione idrostatica
52	S100430	Flangia di chiusura ritorno
53	S100431	Flangia di chiusura mandata
54	S103264	O-ring ritorno
55	S100685	Prolunga tubo Ø 250 L=740 mm
56	S101368	Guarnizione in silicone rossa 7 mm
-	57718	Alimentazione aria/bocchettone uscita gas Ø200 / Ø250 mm
-	57730	Secondo tubo di ritorno
-	S59727	Valvola gas combusto Muk Ø 250 mm
-	S100668	Isolamento piastra anteriore scambiatore termico 5 elementi
-	S100669	Isolamento piastra anteriore scambiatore termico 6 elementi
-	S100670	Isolamento piastra anteriore scambiatore termico 7 elementi
-	S100671	Isolamento piastra anteriore scambiatore termico 8 elementi
-	S100672	Isolamento piastra anteriore scambiatore termico 9 elementi

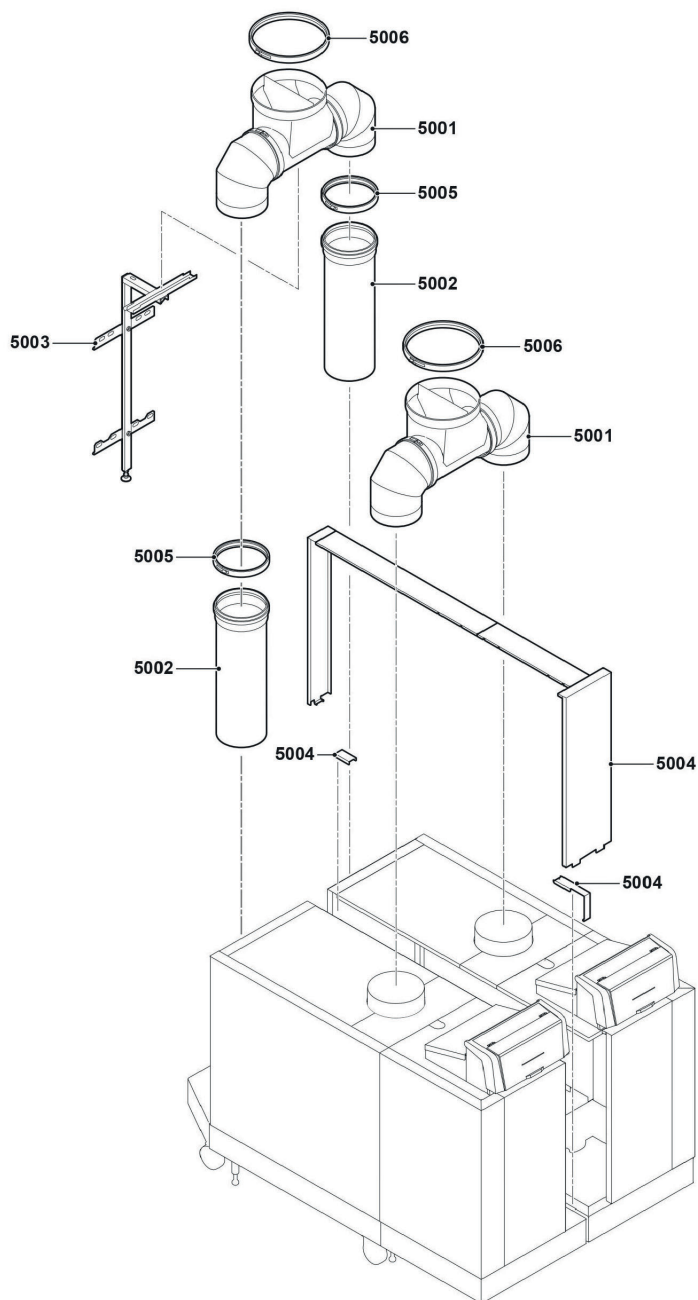
Gas 310 Eco 5...9 elementi



Gas 310 Eco 5...9 elementi

Pos.	Codice	Descrizione
1	S103275	Valvola Gas 310 Eco 5 elementi
1	S103276	Valvola Gas 310 Eco 6 elementi
1	S103277	Valvola Gas 310 Eco 7-8-9 elementi
2	S103150	Ventilatore Gas 310 Eco 7-8-9 elementi
3	04-S57770	Ventilatore Gas 310 Eco 5-6 elementi
4	04-S100347	Brucciatoe 5 elementi
4	04-S100348	Brucciatoe 6 elementi
4	04-S100329	Brucciatoe 7 elementi
4	04-S100330	Brucciatoe 8 elementi
4	04-S100331	Brucciatoe 9 elementi
4	S100490	Set di riparazione isolamento bruciatore
5	04-S57793	Sistema Venturi 7-8-9 elementi
6	04-S57791	Sistema Venturi 5 elementi
6	04-S57792	Sistema Venturi 6 elementi
7	04-S57712	Collegamento Venturi Ø130 mm 7-8-9 elementi
8	04-S57713	Collegamento Venturi Ø100 mm 5-6 elementi
9	04-S57717	Valvola per aria comburente
10	04-S100487	Filtro del gas Honeywell (fino a matricola 0521000245081)
10	6274	Filtro del gas Dungs (a partire dalla matricola 0521000245081)
11	04-S58602	Pressostato differenziale Gas 310 Eco
12	04-S59202	Tubo per punto misura gas
13	04-S59203	Tubo per punto misura aria
14	04-S59204	Tubo di misurazione differenza pressione
15	04-S59738	Box aria con filtro integrato 5-6-7-8-9 elementi
16	04-44483	Dado M8
17	04-14254	Vite 4,2 x 9,5
18	04-22222	Bullone M6 x 16
20	S100447	Tubo di collegamento del gas 5 elementi (da filtro a tubo esterno)
20	S100448	Tubo di collegamento del gas 6 elementi (da filtro a tubo esterno)
20	S100449	Tubo di collegamento del gas 7 elementi (da filtro a tubo esterno)
20	S100450	Tubo di collegamento del gas 8 elementi (da filtro a tubo esterno)
20	S100451	Tubo di collegamento del gas 9 elementi (da filtro a tubo esterno)
21	04-19609	Nipples per misurazione pressione 1/4" per filtro Gas 310 Eco
22	04-40139	Riduzione 1.1/2" x 1.1/4" per valvola gas - filtro
23	04-1035	Nipples 1/8" per misurazione pressione Gas 310 Eco
24	04-57749	Riduzione 1 1/4"
25	04-51163	O-ring Ø 56 x 42 x 2 per Gas 310 Eco
26	111733	Tubo collegamento gas 1 1/4"
27	04-58603	Guarnizione sistema Venturi
28	04-15524	Bullone M8 x 16
29	04-59818	Dado M8
30	04-57795	Guarnizione Ø142 Venturi - aspirazione Gas 310 Eco
31	04-57728	Guarnizione per bruciatore
32	04-58622	Placchetta per cavo elettrodo d'accensione
33	04-42859	Dado M12 per placchetta
34	S100531	Vite M8 x 30
35	04-57707	Tubo con deflettore per miscela aria - gas
36	04-S59651	Guarnizione ventilatore - Tubo deflettore 7-8-9 elementi
37	04-59652	Guarnizione Ø180 ventilatore 7-8 elementi
38	04-59638	Vite flangia M5 x 20
39	04-58609	Guarnizione Ø111 ventilatore 5-6 elementi
40	04-S46687	Dado M5 per Venturi 5-6 elementi
41	04-57780	Piastra di montaggio ventilatore 5-6 elementi
42	04-S59650	Guarnizione ventilatore 5-6 elementi
43	04-S58604	Controllo tenuta valvola Gas 310 Eco (optional)
44	04-S100490	Kit manutenzione bruciatore Gas 310 Eco

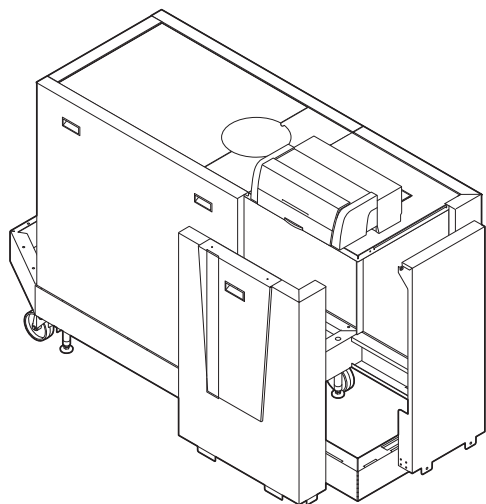
Gas 610 Eco



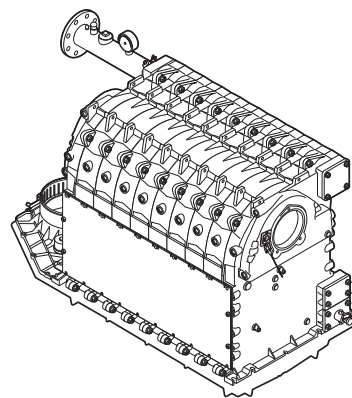
Pos.	Codice	Descrizione
5001	S59703	T collegamento
5002	S100685	Tubo di collegamento Ø 250 mm L= 740 mm
5003	S103318	Supporto scarico
5004	128628	Set copertura 5-7 elementi
5004	128964	Set copertura 8-10 elementi
5005	7600368	Fascetta + guarnizione ad anello Ø 250 mm
5006	7600369	Fascetta + guarnizione ad anello Ø 350 mm

ModuPower 310

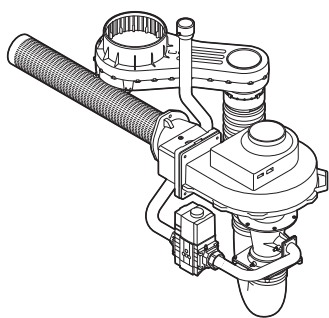
1



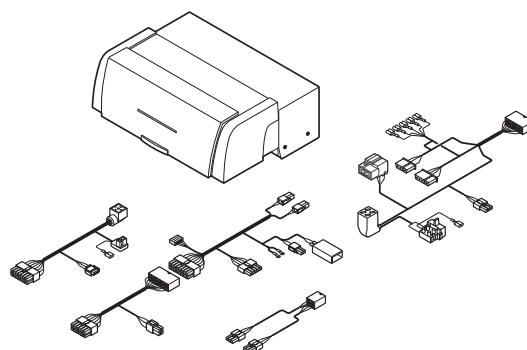
2



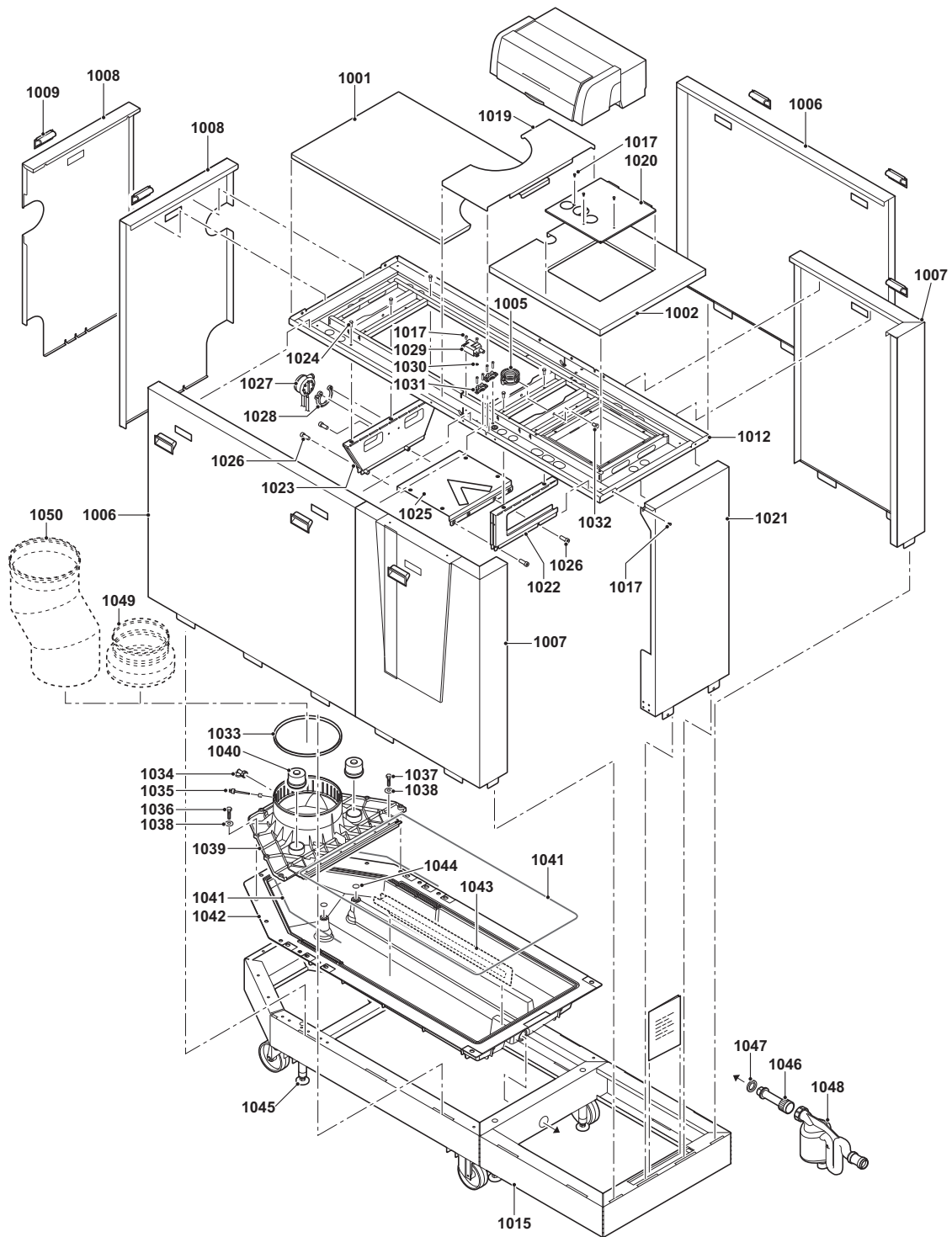
3



4



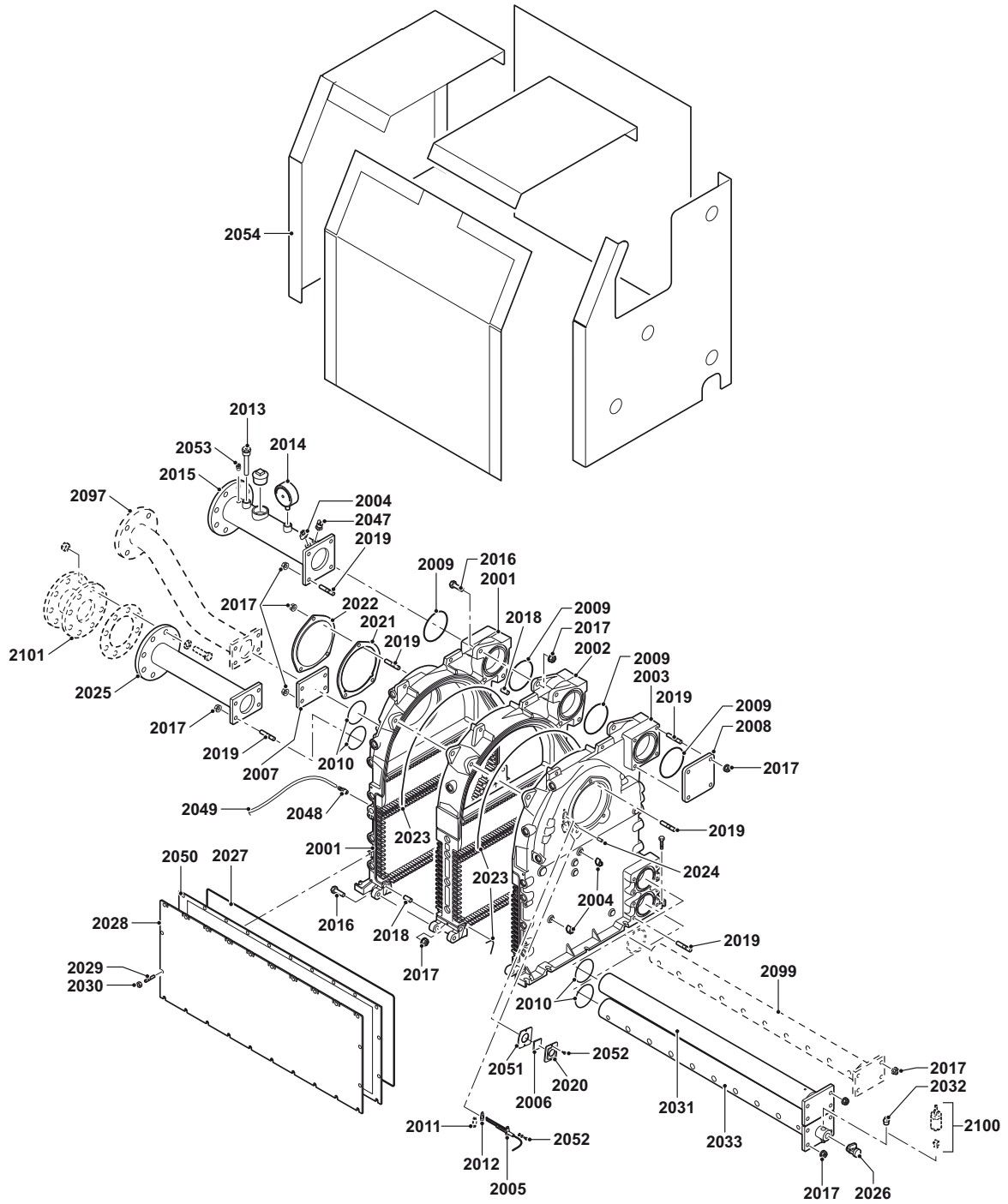
ModuPower 310



ModuPower 310

Pos.	Codice	Descrizione
1001	S103342	Rivestimento superiore 5-7 elementi
1001	S103352	Rivestimento superiore 8-10 elementi
1002	S103339	Rivestimento superiore frontale (grande)
1005	S103242	Morsetto 44-49 M8
1006	S103341	Rivestimento laterale 5-7 elementi (quadrato destro)
1006	S103340	Rivestimento laterale 5-7 elementi (quadrato sinistro)
1006	S103349	Rivestimento laterale 8-10 elementi (quadrato sinistro)
1006	S103351	Rivestimento laterale 5-7 elementi (quadrato destro)
1007	S103258	Rivestimento laterale destro
1007	S103255	Rivestimento laterale destro con logo Paradigma
1007	S103257	Rivestimento laterale sinistro
1007	S103252	Rivestimento laterale sinistro con logo Paradigma
1008	S103256	Rivestimento posteriore destro
1008	S103254	Rivestimento posteriore sinistro
1009	S100419	Maniglia rivestimento
1012	S103152	Telaio superiore 5 - 7 elementi
1012	S103153	Telaio superiore 8 - 10 elementi
1015	S103145	Basamento di supporto 8 - 10 elementi
1015	S103144	Basamento di supporto 5 - 7 elementi
1017	S14254	Vite autofilettante 4,2 x 9,5 (20 pezzi)
1019	S103259	Rivestimento superiore centrale
1020	S103344	Rivestimento superiore (piccolo)
1021	S103253	Rivestimento laterale
1022	S103154	Telaio di supporto pannello anteriore
1023	S103155	Telaio di supporto pannello posteriore
1024	S100570	Vite M5 x 20 (10 pezzi)
1025	S103156	Supporto box aria
1026	S103220	Bullone M 8 x 30 (10 pezzi)
1027	S103246	Pressostato differenziale
1028	S103247	Chiusura pressostato differenziale (5x)
1029	S103251	Trasformatore
1030	S21473	Rondella A4,3 (10 pezzi)
1031	S103315	Blocco cavi (10 pezzi)
1032	S103248	Vite M8 x 10 (5 pezzi)
1033	S103140	Guarnizione Ø 250 mm (2 pezzi)
1034	S103244	Blocco punto di misurazione del gas (2 pezzi)
1036	S103250	Bullone M 8 x 35 (10 pezzi)
1037	S103260	Bullone M 8 x 20 (10 pezzi)
1038	S103249	Unterlegscheibe Ø 8,4 mm (10 pezzi)
1039	S103139	Collegamento 7+10 elementi
1039	S103137	Collegamento 5+8 elementi
1039	S103138	Collegamento 6+9 elementi
1040	S103141	Tappo di chiusura (2x)
1041	S101372	Guarnizione in silicone rossa Ø 10 mm
1042	S103136	Raccogliore condensa 8-10 elementi
1042	S103135	Raccogliore condensa 5-7 elementi
1043	S103302	Raccogliore condensa 6 elementi
1044	S62713	O-Ring Ø 20 x 2,5 (10 pezzi)
1045	S103243	Piedino (2x)
1046	S103143	Collegamento sifone
1047	S103261	Guarnizione 45 x 34 x 3 (10 pezzi)
1048	S103142	Sifone completo

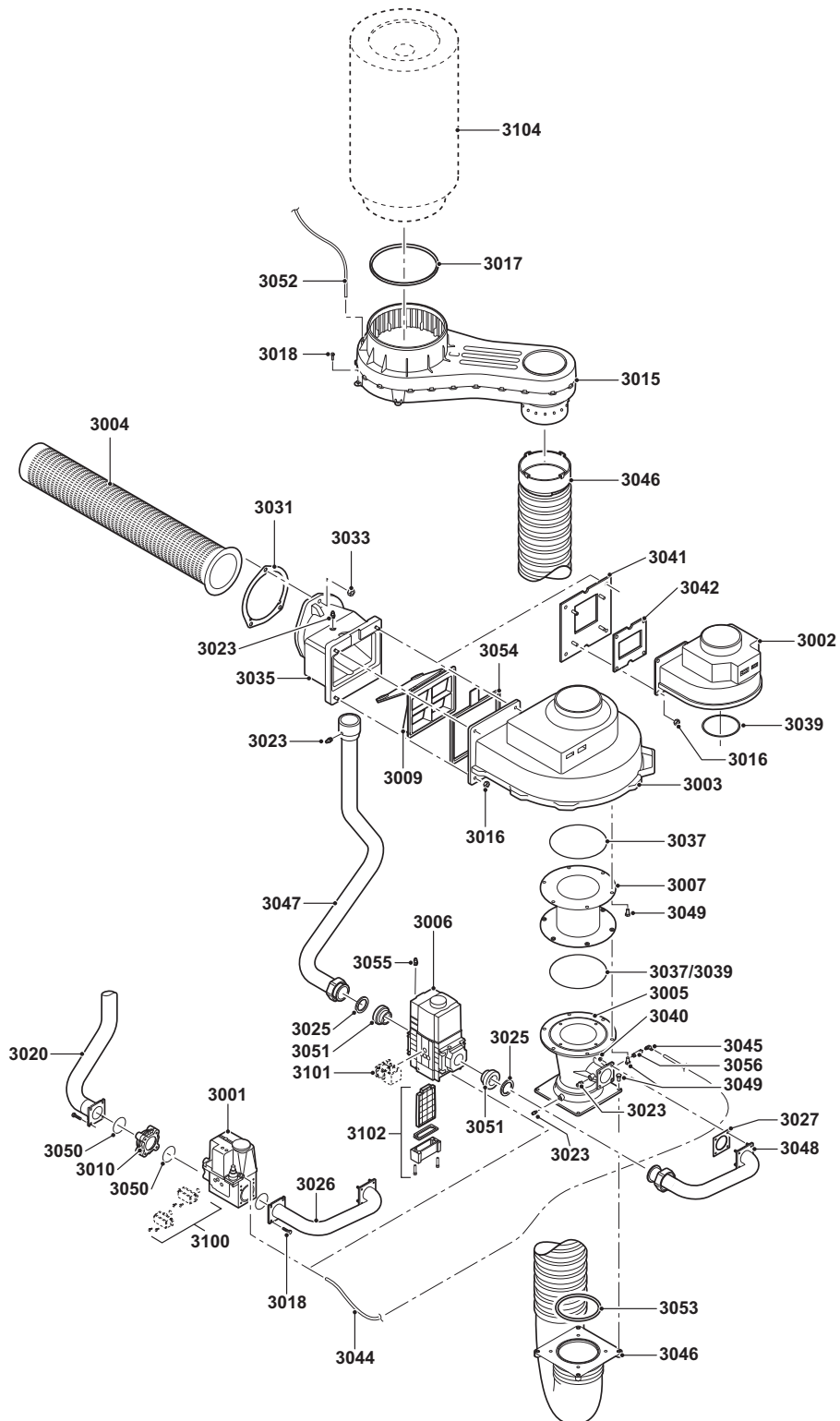
ModuPower 310



ModuPower 310

Pos.	Codice	Descrizione
2001	S103166	Elemento anteriore
2002	S103168	Elemento intermedio
2003	S103167	Elemento finale
2004	S101003	Sensore temperatura NTC (2 pezzi)
2005	S103262	Elettrodo d'accensione
2006	S45004	Vetrospia 32 x 32 x 3 con guarnizione
2007	S100430	Flangia di chiusura ritorno
2008	S100431	Flangia di chiusura mandata
2009	S103263	O-Ring Ø 107 (4x)
2010	S103264	O-Ring Ø 82 (8x)
2011	S103265	Piastra di copertura
2012	S62105	Piastrina a tenuta elettrodo d'accensione (10 pezzi)
2013	S42649	Termostato Pocket ½"
2014	S103291	Manometro 0-10
2015	S103030	Tubo di mandata riscaldamento 5+8 elementi
2015	S103032	Tubo di mandata riscaldamento 7+10 elementi
2015	S103031	Tubo di mandata riscaldamento 6+9 elementi
2016	183	Bullone M12 x 40
2017	S103283	Flangia dado M12 (10 pezzi)
2018	04-62346	Perno Ø 12 x 20 mm
2019	S57727	Perno M12
2020	S54822	Sostegno oblò
2021	S103266	Guarnizione per bruciatore (2 pezzi)
2022	S57785	Piastra di copertura per fori del bruciatore
2024	S103267	Perno di regolazione bruciatore (10 pezzi)
2025	S103034	Raccordo di ritorno 6+9 elementi
2025	S103033	Raccordo di ritorno 5+8 elementi
2025	S103035	Raccordo di ritorno 7+10 elementi
2026	S103304	Rubinetto Kfe ½"
2027	S101368	Guarnizione in silicone rossa Ø 7 mm
2028	S103148	Piastra anteriore scambiatore termico 10 elementi
2031	S103036	Tubo di ritorno cieco acqua 10 elementi
2033	S103269	Tubo di distribuzione di ritorno acqua 5 elementi
2033	S103272	Tubo di distribuzione di ritorno acqua 8 elementi
2033	S103038	Tubo di distribuzione di ritorno acqua 10 elementi
2033	S103271	Tubo di distribuzione di ritorno acqua 7 elementi
2033	S103270	Tubo di distribuzione di ritorno acqua 6 elementi
2033	S103273	Tubo di distribuzione di ritorno acqua 9 elementi
2047	S103268	Sensore di temperatura HI
2048	S103188	Nippel pressione incluso tubo 8 x 2
2049	S103274	Tubo di collegamento 4/8 1300 mm
2050	S100668	Isolamento piastra anteriore scambiatore termico 5 elementi
2050	S100669	Isolamento piastra anteriore scambiatore termico 6 elementi
2050	S100670	Isolamento piastra anteriore scambiatore termico 7 elementi
2050	S100671	Isolamento piastra anteriore scambiatore termico 8 elementi
2050	S100672	Isolamento piastra anteriore scambiatore termico 9 elementi
2050	S103149	Isolamento piastra anteriore scambiatore termico 10 elementi
2051	S35458	Guarnizione per oblò (5 pezzi)
2052	S48950	Vite M4 x 10 (50 pezzi)
2053	S41601	Sfiato 1/8"
2097	S103040	Secondo tubo di ritorno 6-9 elementi
2097	S103041	Secondo tubo di ritorno 7-10 elementi
2097	S103039	Secondo tubo di ritorno 5-8 elementi
2099	S103037	Secondo tubo di ritorno acqua 10 elementi

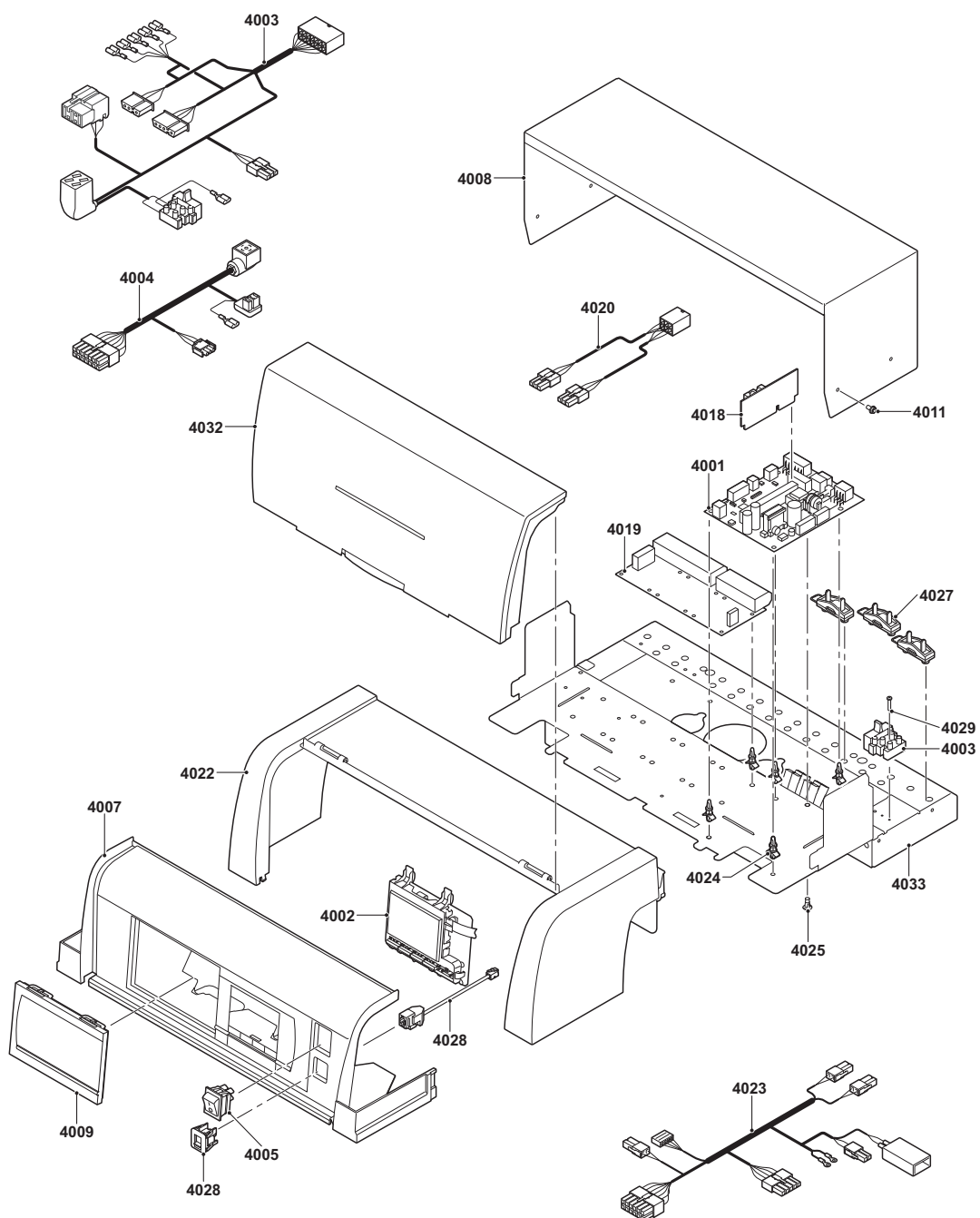
ModuPower 310



ModuPower 310

Pos.	Codice	Descrizione
3001	S103275	Blocco gas Vr425 1¼" 5 elementi
3001	S103276	Blocco gas Vr432 1¼" 6 elementi
3001	S103277	Blocco gas Vr434 7/8/9 elementi
3002	S57770	Ventilatore G1G170-Ab31-09 Pfc, ModuPower 310 5-6 elementi
3003	S103150	Ventilatore G3G250-Gn04-03 ModuPower 310 7-8-9-10 elementi
3004	S100329	Brucciatoe 7 elementi
3004	S100330	Brucciatoe 8 elementi
3004	S100331	Brucciatoe 9 elementi
3004	S100347	Brucciatoe 5 elementi
3004	04-S100490	Kit di riparazione isolamento bruciatore
3004	S103077	Brucciatoe 6 elementi
3004	S103078	Brucciatoe 10 elementi
3005	S103079	Venturi miscelatore 10 elementi
3006	S103151	Blocco gas 10 elementi
3007	S103073	Raccordo Venturi - ventilatore 7-10 elementi
3007	S103072	Raccordo Venturi - ventilatore 5-6 elementi
3009	S103071	Valvola di ritorno
3010	S103074	Filtro gas HFVR
3015	S103075	Cassa d'aria 5-10 elementi
3016	S44483	Dado M 8 (10 pezzi)
3017	S103140	Anello guarnizione Ø 250 mm (2 pezzi)
3018	S100570	Vite M5 x 20 (10 pezzi)
3020	S103042	Tubo raccordo gas 5-9 elementi (sinistro)
3020	S103043	Tubo raccordo gas 5-9 elementi (destra)
3023	S103279	Nipplo di misurazione 1/8" (2 pezzi) incluso Loctite
3025	S103280	Anello di guarnizione Ø 56 x 42 x 2 (5 pezzi)
3026	S103047	Tubo di collegamento gas 5+6 elementi inferiore (destra)
3026	S103048	Tubo di collegamento gas 7-9 elementi inferiore (sinistro)
3026	S103049	Tubo di collegamento 7-9 elementi inferiore (destra)
3026	S103046	Tubo di collegamento 5+6 elementi inferiore (sinistro)
3027	S103281	Guarnizione ugello Venturi (2 pezzi)
3031	S103266	Guarnizione per bruciatore (2 pezzi)
3033	S103283	Flangia dado M12 (10 pezzi)
3035	S103070	Elemento miscelatore curvatura
3037	S103284	O-Ring Ø 180 x 3,5 mm (5 pezzi)
3039	S103285	O-Ring Ø 111 x 4 mm (2 pezzi)
3040	S46687	Dado, flangia M5 (10 pezzi)
3041	S103286	Piastra di montaggio ventilatore
3042	S59650	Guarnizione ventilatore
3044	S103288	Tubo Ø6 x 1 mm (1M)
3045	S103289	Collegamento a vite angolo M5 x 6 mm (5x)
3046	S103076	Serpentina flessibile completa
3047	S103044	Tubo di collegamento gas 10 elementi (sinistro)
3047	S103045	Tubo di collegamento gas 10 elementi (destra)
3048	S103051	Tubo di collegamento gas 10 elementi inferiore (destra)
3048	S103050	Tubo di collegamento gas 10 elementi inferiore (sinistro)
3049	S59141	Vite M5 x 18 (15 pezzi)
3049	S15524	Bullone M8 x 16 (10 pezzi)
3050	S100619	O-Ring Ø 52,39 x 3,53 (5 pezzi)
3051	S103290	Manicotto di riduzione 2" x 1.½" (2x)
3052	S47170	Tubo di silicone Ø 4/8 (1 metro)
3053	S103287	O-Ring Ø 130 x 3,5 mm (2x)
3054	S103330	Guarnizione valvola di ritorno
3055	S103356	Nipplo di misurazione 1/8" (2x)
3056	S103357	Adattatore 1/8" - M5 (2x)
3102	S103292	Filtro gas 10 elementi
3104	S59212	Filtro ingresso aria Ø 325 mm
-	S103246	Pressostato differenziale

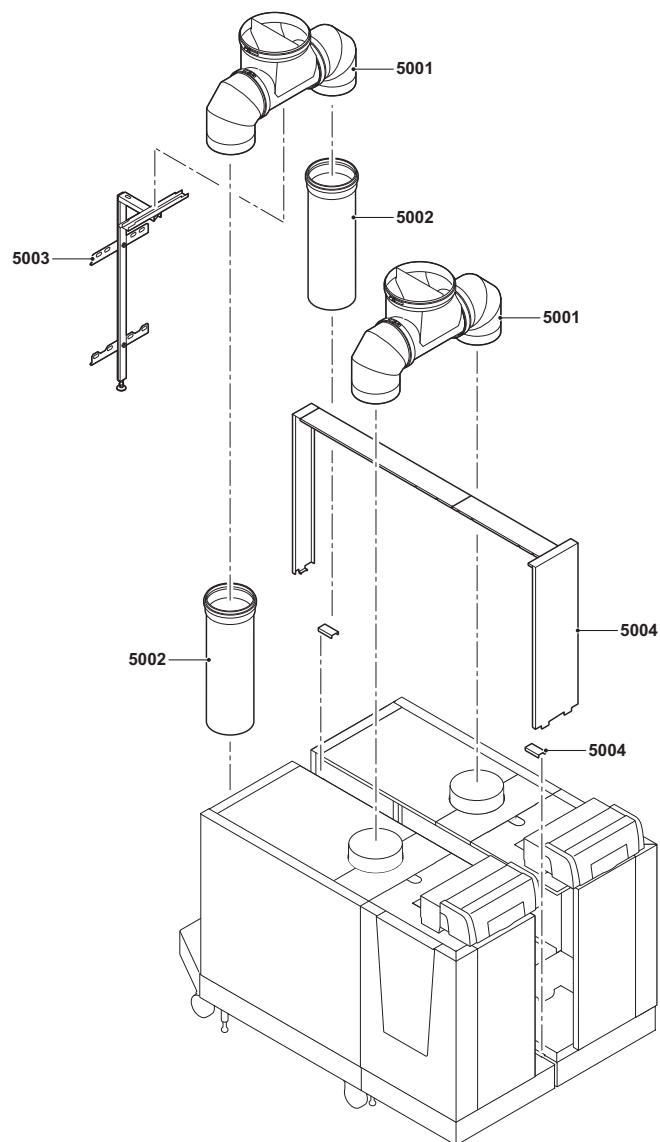
ModuPower 310



ModuPower 310

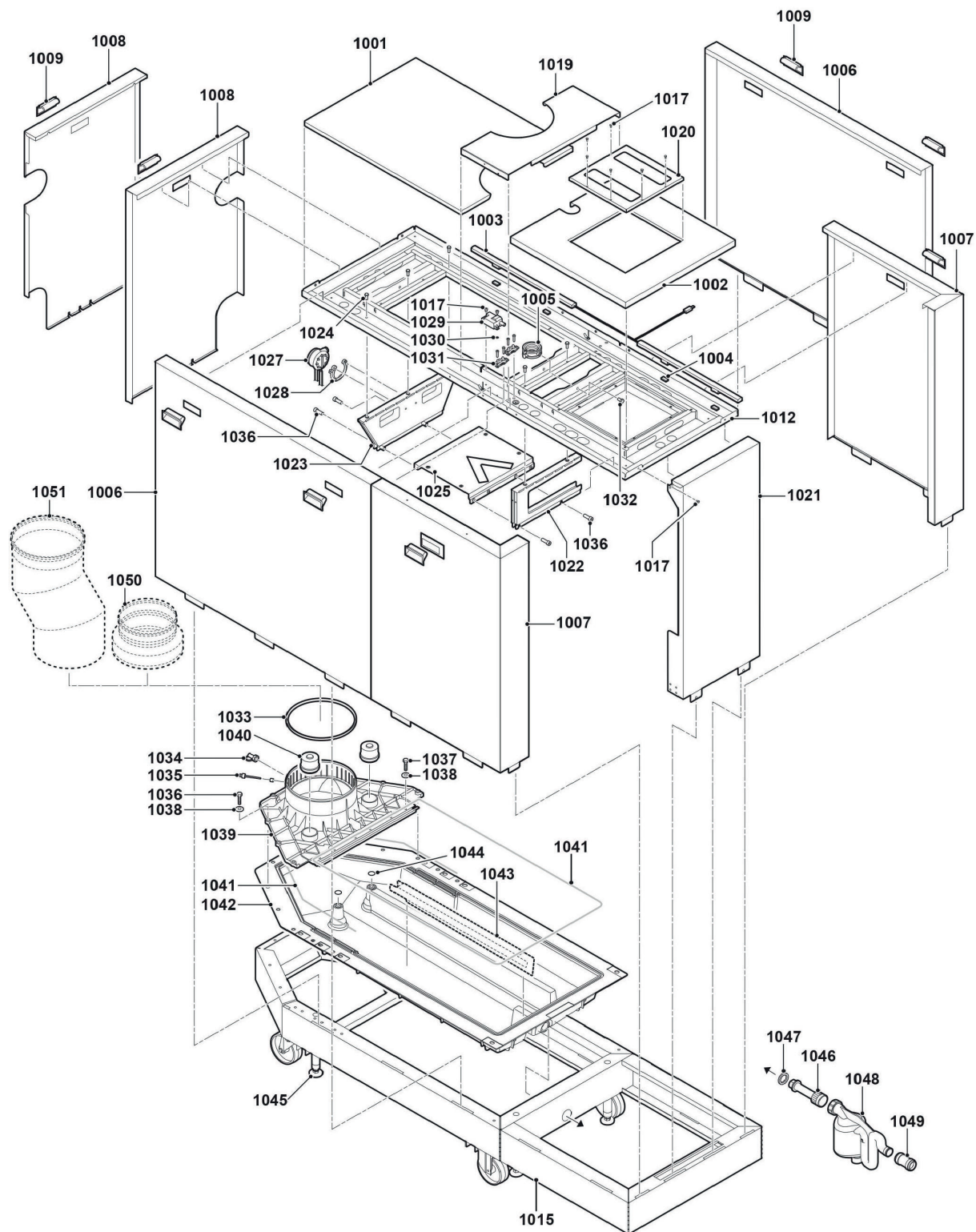
Pos.	Codice	Descrizione
4001	S43561	Fusibile fine 2 At (10 pezzi)
4001	S103053	Apparecchiatura PCU-06
4002	S103058	Scheda display
4003	S59430	Fusibile 10A At (5 pezzi)
4003	S103235	Fascio di cablaggio 230V - 1
4004	S103236	Fascio di cablaggio 230V - 2
4005	S103232	Interruttore on/off
4007	S103066	Quadro di comando frontale
4008	S103068	Rivestimento posteriore quadro di comando
4009	S100852	Cappuccio di protezione
4011	S100612	Viti 4,2 x 8 per lamiera in metallo (20 pezzi)
4018	S100849	Scheda Su-01
4019	S103055	Scheda interfaccia SCU-S05
4020	S103301	Cavo BUS
4022	S103064	Copertura quadro di comando
4023	S103237	Fascio di cablaggio 24V
4024	S103069	Perno d'arresto (10x)
4025	S100583	Tappo distanziale
4027	S103315	Blocco cavi (10 pezzi)
4028	S103233	Cavo RS232
4029	S103299	Vite 2,9 x 19 (10x)
4032	S103060	Copertura
4033	S103234	Piastra di montaggio quadro di comando
-	S103251	Trasformatore di accensione
-	S103298	Chiavetta PSU

ModuPower 610



Pos.	Codice	Descrizione
5001	S103128	T collegamento
5002	S103119	Tubo di collegamento
5003	S103318	Supporto scarico
5004	S103311	Copertura per 5-7 elementi
5004	S103312	Copertura per 8-10 elementi

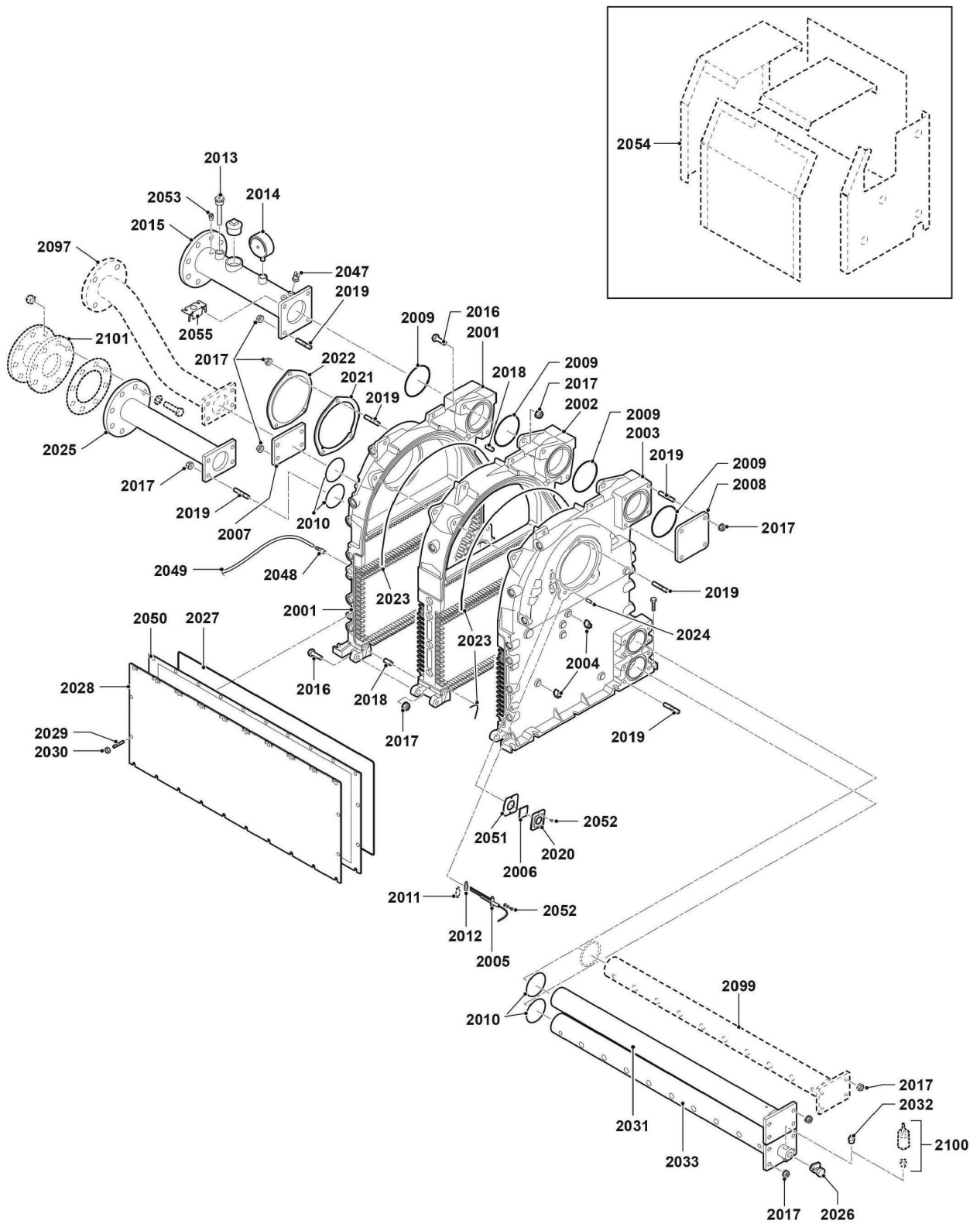
ModuPower 320 - 620



ModuPower 320 - 620

Pos.	Codice	Descrizione
1001	S103342	Rivestimento superiore 5-7 elementi
1001	S103352	Rivestimento superiore 8-10 elementi
1002	S103339	Rivestimento superiore frontale (grande)
1003	7749834	Luce LED caldaia
1003	7665256	Magnetl
1004	7766920	Clips luce LED
1005	S103242	Morsetto 44-49 M8
1006	S103340	Rivestimento laterale 5-7 elementi (quadrato sinistro)
1006	S103349	Rivestimento laterale 8-10 elementi (quadrato sinistro)
1006	S103341	Rivestimento laterale 5-7 elementi (quadrato destro)
1006	S103351	Rivestimento laterale 8-10 elementi (quadrato destro)
1007	S103257	Rivestimento laterale sinistro
1007	S103258	Rivestimento laterale destro
1007	7648396	Pannello laterale con logo sinistro
1007	7648395	Pannello laterale con logo destro
1008	S103254	Rivestimento posteriore sinistro
1008	S103256	Rivestimento posteriore destro
1009	S100419	Maniglia rivestimento
1012	S103152	Telaio superiore 5 - 7 elementi
1012	S103153	Telaio superiore 8 - 10 elementi
1015	S103144	Basamento di supporto 5 - 7 elementi
1015	S103145	Basamento di supporto 8 - 10 elementi
1017	S14254	Vite per lamiera 4,2 x 9,5 (20 pezzi)
1019	S103259	Rivestimento superiore centrale
1020	7741208	Rivestimento superiore frontale (piccolo)
1021	S103253	Rivestimento laterale
1022	S103154	Telaio di supporto pannello anteriore
1023	S103155	Telaio di supporto pannello posteriore
1024	S100570	Vite M5 x 20 (10 pezzi)
1025	S103156	Supporto box aria
1027	S103246	Pressostato differenziale
1028	S103247	Clip pressostato differenziale (5x)
1029	S103251	Trasformatore
1030	S21473	Rondella dentata 4,3 (10 pezzi)
1031	S103315	Blocco cavi (10 pezzi)
1032	S103248	Vite M8 x 10 (5 pezzi)
1033	S103140	Guarnizione Ø 250 mm (2 pezzi)
1034	S103244	Blocco punto di misurazione del gas (2 pezzi)
1035	S62288	Tappo per tubo gas di scarico
1035	S103023	Interruttore fumi
1036	S103250	Bullone M 8 x 35 (10 pezzi)
1037	S103260	Bullone M 8 x 20 (10 pezzi)
1038	S103249	Rondella Ø 8.4 mm (10 pezzi)
1039	S103137	Collegamento 5+8 elementi
1039	S103138	Collegamento 6+9 elementi
1039	S103139	Collegamento 7+10 elementi
1040	S103141	Tappo di chiusura (2x)
1041	S101372	Guarnizione in silicone 10 mm (confezione 5 metri)
1042	S103135	Raccogliore condensa 5-7 elementi
1042	S103136	Raccogliore condensa 8-10 elementi
1043	S103302	Raccogliore condensa 6 elementi
1044	S62713	O-Ring Ø 20 x 2,5 (10 pezzi)
1045	S103243	Piedino (2x)
1046	S103143	Collegamento sifone
1047	S103261	Guarnizione 45 x 34 x 3 (10 pezzi)
1048	S103142	Sifone completo
1049	7741277	Manicotto sifone PCV D32
1050	S103179	Adattatore D250-200
1050	7600367	Fascetta + guarnizione ad anello Ø 200 mm
1051	S103178	Adattatore fumi D250
1051	7600368	Fascetta + guarnizione ad anello Ø 250 mm
-	S103294	Kit di manutenzione

ModuPower 320 - 620



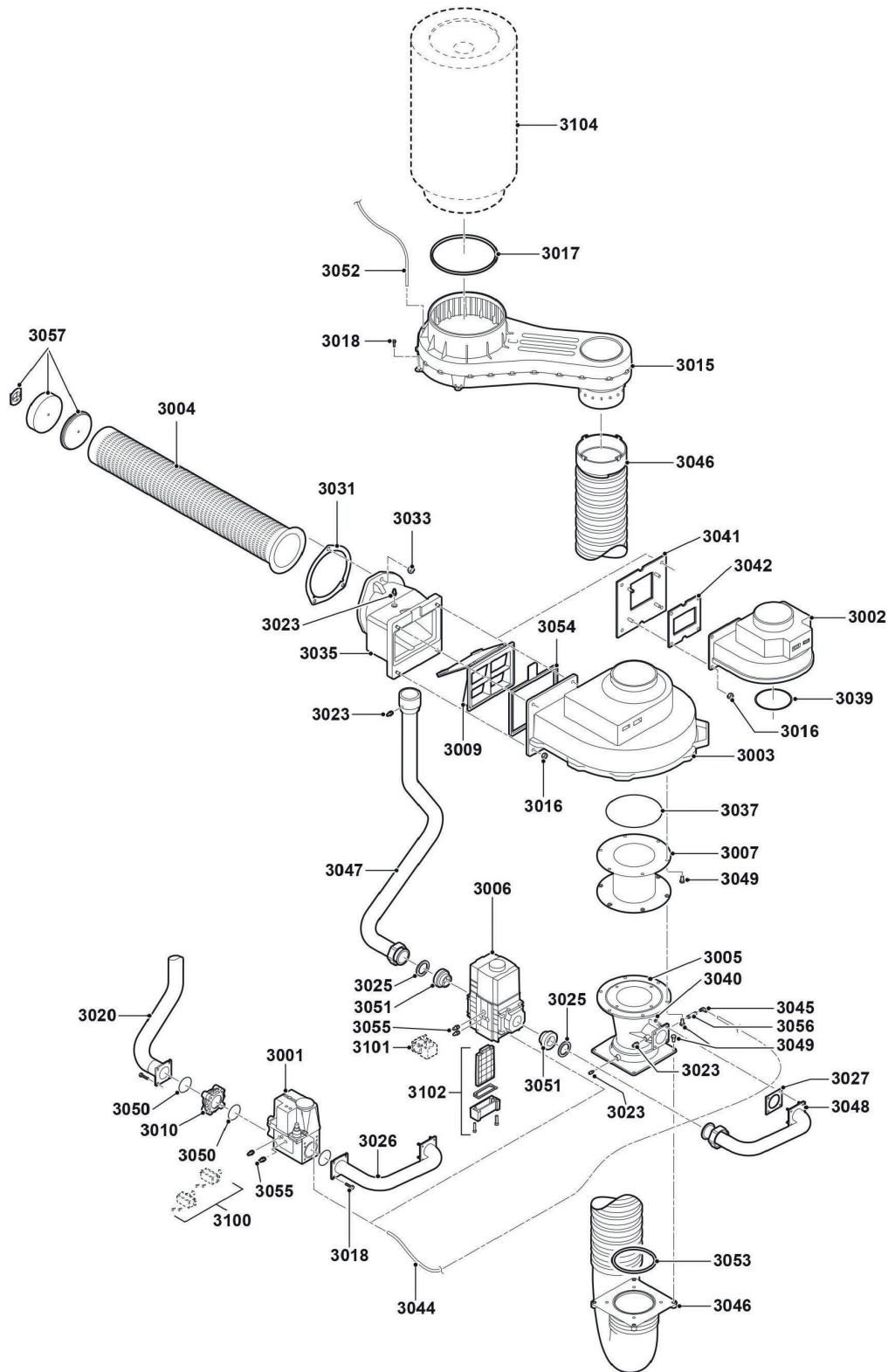
ModuPower 320 - 620

Pos.	Codice	Descrizione
2001	7741215	Sezione frontale
2002	7768023	Sezione intermedia base
2002	7750343	Sezione intermedia di estensione
2003	7741214	Sezione finale
2004	7623837	Kit doppie sonde NTC 10K (1x) e NTC 10K (2x)
2005	S103262	Elettrodo d'accensione
2006	S45004	Vetrospia 32 x 32 x 3 con guarnizione
2007	S100430	Flangia di chiusura ritorno
2008	S100431	Flangia di chiusura mandata
2009	S103263	O-Ring Ø 107 x 5 mm (4x)
2010	S103264	O-Ring Ø 82 (8x)
2011	S103265	Piastra di copertura
2012	S62105	Guarnizione per elettrodi (10 pezzi)
2013	S42649	Termostato Pocket ½"
2014	S103291	Manometro 0-10
2015	S103030	Tubo di mandata riscaldamento 5+8 elementi
2015	S103031	Tubo di mandata riscaldamento 6+9 elementi
2015	S103032	Tubo di mandata riscaldamento 7+10 elementi
2016	7750414	Vite M12 x 40 (10 pezzi)
2017	S103283	Flangia dado M12 (10 pezzi)
2018	7750418	Perno Ø12H8 x 20 (10 pezzi)
2019	7750419	Perno M12 x 35 (10 pezzi)
2020	S54822	Telaio di montaggio (per vetro d'ispezione)
2021	S103266	Guarnizione per bruciatore (2 pezzi)
2022	S57785	Piastra di copertura per fori del bruciatore
2023	S100643	Sigillo silicone Rtv 106
2024	S103267	Perno di regolazione bruciatore (10 pezzi)
2025	S103033	Raccordo di ritorno 5+8 elementi
2025	S103034	Raccordo di ritorno 6+9 elementi
2025	S103035	Raccordo di ritorno 7+10 elementi
2026	S103304	Rubinetto di riempimento e scarico ½"
2027	S101368	Guarnizione in silicone rossa 7 mm (5 m)
2028	S57720	Placca d'ispezione scambiatore di calore 5 elementi
2028	S57721	Placca d'ispezione scambiatore di calore 6 elementi
2028	S57722	Placca d'ispezione scambiatore di calore 7 elementi
2028	S57723	Placca d'ispezione scambiatore di calore 8 elementi
2028	S57724	Placca d'ispezione scambiatore di calore 9 elementi
2028	S103148	Placca d'ispezione scambiatore di calore 10 elementi
2029	S100549	Vite prigioniera M8x20 mm (25 pezzi)
2030	S100556	Dado M8 (25 pezzi)
2031	S57738	Chiusura del tubo di ritorno 5 elementi completo
2031	S57739	Chiusura del tubo di ritorno 6 elementi completo
2031	S57740	Chiusura del tubo di ritorno 7 elementi completo
2031	S57741	Chiusura del tubo di ritorno 8 elementi completo
2031	S57742	Chiusura del tubo di ritorno 9 elementi completo
2031	S103036	Chiusura del tubo di ritorno 10 elementi completo
2032	S100532	Spine 3/8"
2033	S103269	Tubo di distribuzione di ritorno acqua 5 elementi
2033	S103270	Tubo di distribuzione di ritorno acqua 6 elementi
2033	S103271	Tubo di distribuzione di ritorno acqua 7 elementi
2033	S103272	Tubo di distribuzione di ritorno acqua 8 elementi
2033	S103273	Tubo di distribuzione di ritorno acqua 9 elementi
2033	S103038	Tubo di distribuzione di ritorno acqua 10 elementi
2047	7623837	Kit doppie sonde NTC 10K (1x) e NTC 10K (2x)
2048	S103188	Nippel pressione incluso tubo 8 x 22
2049	S103274	Tubo di collegamento 4/8 1300 mm
2050	S100668	Isolamento piastra anteriore scambiatore termico 5 elementi
2050	S100669	Isolamento piastra anteriore scambiatore termico 6 elementi
2050	S100670	Isolamento piastra anteriore scambiatore termico 7 elementi
2050	S100671	Isolamento piastra anteriore scambiatore termico 8 elementi
2050	S100672	Isolamento piastra anteriore scambiatore termico 9 elementi
2050	S103149	Isolamento piastra anteriore scambiatore termico 10 elementi

ModuPower 320 - 620

Pos.	Codice	Descrizione
2051	S35458	Guarnizione per vetrospia (5 pezzi)
2052	S48950	Vite M4 x 10 (50 pezzi)
2053	S41601	Sfiato d'aria manuale 1/8"
2054	S101806	Coperta scambiatore di calore 5
2054	S101807	Coperta scambiatore di calore 6
2054	S103307	Coperta scambiatore di calore 7
2054	S103308	Coperta scambiatore di calore 8
2054	S103309	Coperta scambiatore di calore 9
2054	S103310	Coperta scambiatore di calore 10
2055	7600397	Tubo flessibile staffa
2097	S103039	Secondo tubo di ritorno 5-8 elementi
2097	S103040	Secondo tubo di ritorno 6-9 elementi
2097	S103041	Secondo tubo di ritorno 7-10 elementi
2099	S57743	Secondo tubo distribuzione acqua ritorno 5 elementi
2099	S57744	Secondo tubo distribuzione acqua ritorno 6 elementi
2099	S57745	Secondo tubo distribuzione acqua ritorno 7 elementi
2099	S57746	Secondo tubo distribuzione acqua ritorno 8 elementi
2099	S57747	Secondo tubo distribuzione acqua ritorno 9 elementi
2099	S103037	Secondo tubo distribuzione acqua ritorno 10 elementi
2100	7750082	Sensore pressione acqua
2101	S101775	Adattatore pompa
-	04-58823	Spazzola pulizia L560
-	S103294	Kit manutenzione

ModuPower 320 - 620



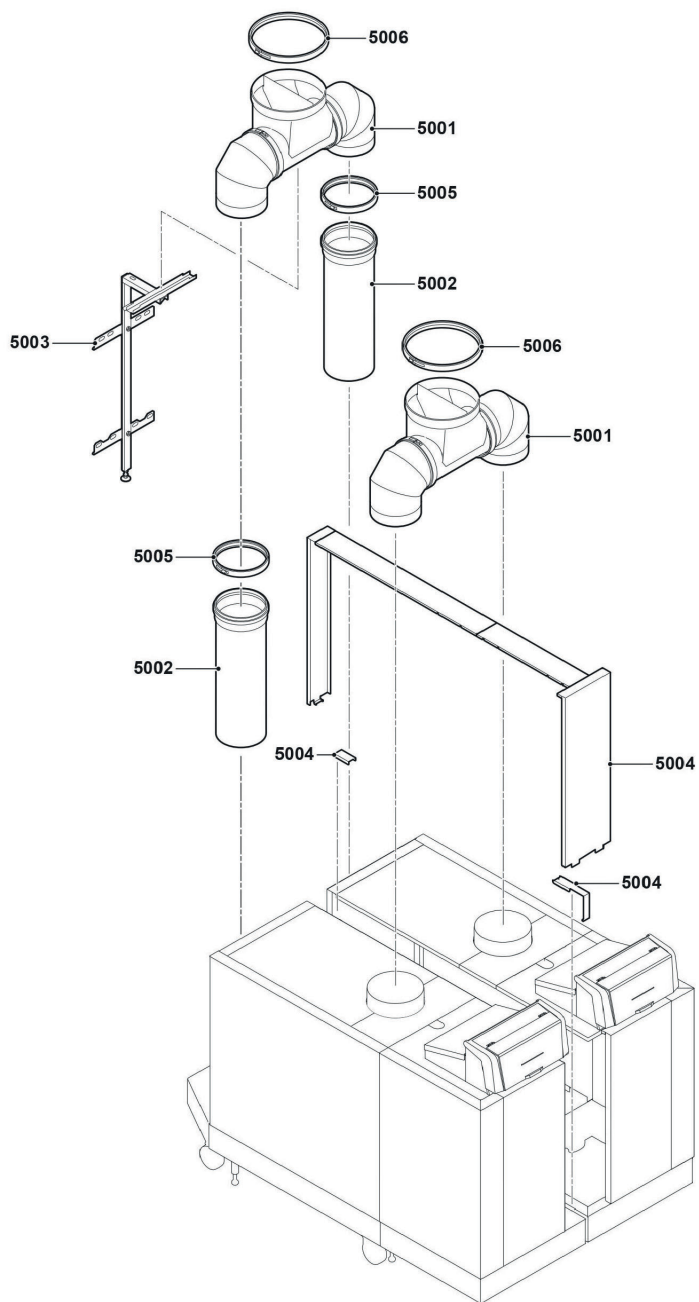
ModuPower 320 - 620

Pos.	Codice	Descrizione
3001	S103275	Valvola Gas Vr425 1¼" 5 elementi
3001	S103276	Valvola Gas Vr432 1¼" 6 elementi
3001	S103277	Valvola Gas Vr434 7/8/9 elementi
3002	S57770	Ventilatore G1G170-Ab53-29 Pfc, 5-6 elementi
3003	S103150	Ventilatore G3G250 7-8-9-10 elementi
3004	S100347	Brucciato 5 elementi
3004	S103077	Brucciato 6 elementi
3004	S100329	Brucciato 7 elementi
3004	S100330	Brucciato 8 elementi
3004	S100331	Brucciato 9 elementi
3004	S103078	Brucciato 10 elementi
3005	S57791	Sistema Venturi 5 elementi
3005	S57792	Sistema Venturi 6 elementi
3005	S57793	Sistema Venturi 7-8-9 elementi
3005	S103079	Sistema Venturi 10 elementi
3006	S103151	Blocco gas 10 elementi
3007	S103073	Raccordo Venturi - ventilatore 7-10 elementit
3007	S103072	Raccordo Venturi - ventilatore 5-6 elementi
3009	S103071	Valvola di ritorno
3010	S103074	Filtro gas HFVR
3015	S103075	Cassa d'aria 5-10 elementi
3016	S44483	Dado M 8 (10 pezzi)
3017	S103140	Guarnizione Ø 250 mm (2 pezzi)
3018	S100570	Vite M5 x 20 (10 pezzi)
3020	S103042	Tubo raccordo gas 5-9 elementi (sinistro)
3020	S103043	Tubo raccordo gas 5-9 elementi (destra)
3023	S103279	Niplo di misurazione 1/8" (2 pezzi) incluso Loctite
3025	S103280	Anello di guarnizione Ø 56 x 42 x 2 (5 pezzi)
3026	S103047	Tubo di collegamento gas 5+6 elementi inferiore (destra)
3026	S103048	Tubo di collegamento gas 7-9 elementi inferiore (sinistro)
3026	S103049	Tubo di collegamento 7-9 elementi inferiore (destra)
3026	S103046	Tubo di collegamento 5+6 elementi inferiore (sinistro)
3027	S103281	Guarnizione ugello Venturi (2 pezzi)
3031	S103266	Guarnizione per bruciato (2 pezzi)
3033	S103283	Flangia dado M12 (10 pezzi)
3035	S103070	Elemento miscelatore curvatura
3037	S103284	O-Ring Ø 180 x 3,5 mm (5 pezzi)
3039	S103285	O-Ring Ø 111 x 4 mm (2 pezzi)
3040	S46687	Dado, flangia M5 (10 pezzi)
3041	S103286	Piastra di montaggio ventilato
3042	S59650	Guarnizione ventilato
3044	S103288	Tubo Ø6 x 1 mm (1 m)
3045	S103289	Collegamento a vite angolo M5 x 6 mm (5 pezzi)
3046	S103076	Serpentina flessibile completa
3047	S103044	Tubo di collegamento gas 10 elementi (sinistro)
3047	S103045	Tubo di collegamento gas 10 elementi (destra)
3048	S103051	Tubo di collegamento gas 10 elementi inferiore (destra)
3048	S103050	Tubo di collegamento gas 10 elementi inferiore (sinistro)
3049	S59141	Vite M5 x 18 (15 pezzi)
3049	S15524	Bullone M8 x 16 (10 pezzi)
3050	S100619	O-Ring Ø 52,39x3,53 (5 pezzi)
3051	S103290	Manicotto di riduzione 2" x 1½" (2 pezzi)
3052	S47170	Tubo di silicone Ø 4/8 (1 metro)
3053	S103287	O-Ring Ø 130 x 3,5 mm (2 pezzi)
3054	S103330	Guarnizione valvola di ritorno)
3055	S103356	Nipples 1/8" (2 pezzi)
3056	S103357	Adattato 1/8" - M5 (2 pezzi)
3057	S100490	Set di riparazione isolamento bruciato
3100	7745411	Sistema di controllo valvole 5-9 elementi (VPS)
3100	7745414	Pressostato gas 5-9 elementi (GPS)
3101	7745412	Sistema di controllo valvole 10 elementi (VPS)
3101	7745415	Pressostato gas 10 elementi (GPS)
3102	S103292	Filtro gas 10 elementi
3104	59212	Filtro ingresso aria Ø 325 mm
-	S103294	Kit manutenzione

ModuPower 320 - 620

Pos.	Codice	Descrizione
4001	7750337	Controllo bruciatore CU-GH13
4002	7750339	Box controllo bruciatore CU-GH13
4003	7625392	Interruttore On/Off nero
4004	7749560	Scatola di controllo base grigio
4005	7768029	Pannello di controllo MK3
4006	7633327	Memoria di configurazione unità CSU-01
4007	7767813	Pannello strumenti anteriore inclusa copertura HMI
4008	7656853	Fissaggi pannello di controllo (2 pezzi)
4009	7635885	Blocco connettore CB-01
4010	S6778	Fusibile fine 6,30 At (10 pezzi)
4011	7729667	Scheda PCB SCB-10
4013	7635886	Scheda SCB-01
4014	7734501	Scheda PCB SCB-02
4015	7663076	Estensione PCB SCB-09
4016	7721982	Scheda GTW08 LBUS MODBU
4017	7768391	Gateway 30
4020	7741274	Sensore del cablaggio IO Cbox
4021	7741275	Sensore del cablaggio IO lato caldaia
4022	7600363	Cavo BUS Split
4023	7741276	Cablaggio 24V
4024	7750330	Cablaggio PWM-FAN Cbox
4025	7750332	Cablaggio PWM-FAN lato caldaia
4026	7750333	Cavo di alimentazione 230V
4027	7750334	Cablaggio 230V lato Cbox
4028	7750335	Cablaggio 230VAC caldaia
4029	7750336	Cavo di terra
4030	7764001	Cavolinea filtro
4031	7604728	Fusibile in vetro 10 Amp (5 pezzi)
4032	7765622	Linea filtro
4034	S103315	Blocco cavi (10 pezzi)
4035	7625393	Connettore RJ-11 nero
4036	7767817	Copertura HMI
4037	7749567	Copertura box di controllo grigio
4038	7750123	Telaio di montaggio nero
4039	7749571	Box di installazione
4040	7612543	Fissaggio
-	S103251	Trasformatore
-	04-S100316	Sensore temperatura esterna
-	S103294	Kit manutenzione

ModuPower 620



Pos.	Codice	Descrizione
5001	S103128	T collegamento
5002	S103119	Tubo di collegamento Ø 250 mm L= 890 mm
5003	S103318	Supporto scarico
5004	128628	Set copertura 5-7 elementi
5004	128964	Set copertura 8-10 elementi
5005	7600368	Fascetta + guarnizione ad anello Ø 250 mm
5006	7600369	Fascetta + guarnizione ad anello Ø 350 mm

Il presente Listino sostituisce i precedenti ed annulla tutti i dati in essi contenuti. La sua validità si estende fino ad emissione della versione successiva.

Teco Service S.r.l. si riserva il diritto di apportare ai suoi prodotti modifiche senza obbligo di preavviso. Anche le caratteristiche ed ogni altra indicazione fornita da Teco Service S.r.l., possono essere modificate. Pertanto, tali dati non sono da ritenersi vincolanti e viene esclusa ogni responsabilità di Teco Service S.r.l. nell'eventualità in cui si verificano variazioni.

Teco Service S.r.l. declina ogni responsabilità per errori tipografici e di redazione.



Sede legale e operativa

Via C. Maffei, 3

38089 - Darzo (TN)

Tel. +39 0465 684 135

info@tecoservice.it

www.tecoservice.it

TECO Service Srl

SEDE LEGALE
E OPERATIVA
Via C.Maffei, 3
38089 Darzo (TN)
Tel. 0465 684135
info@tecoservice.it

www.tecoservice.it