

CATALOGO
PEZZI DI RICAMBIO
2024



Bollitori
Accumuli inerziali



Ventilconvettori



Termoregolazioni



Accessori



Trattamento acqua



INDICE

Bollitori e Accumuli inerziali

Bollitori SI	4
Bollitori Aquila WWS	9
Bollitori WWS 190	10
Bollitori Aqua 120 e 155	10
Bollitori Aqua 130	11
Bollitori Aqua 190	12
Bollitori solari Aqua	13
Bollitori AquaSun Plus	17
Bollitori AquaSun	19
Bollitori AquaSun 300 A	20
Bollitori RLH 300 B - 500 B	21
Bollitori AquaSun PDC	22
Bollitori OPTIMA e OPTIMA AQUA	23
Bollitori AQUA ESPRESSO	27
Stazione WFS	29
Bollitori AQUA ESPRESSO II	30
Stazione WFS-35 II	31
Bollitori AQUA ESPRESSO III	32
Stazione istantanea WFS-35 T	34
Bollitori AQUA ESPRESSO III HF	35
Stazione rapida istantanea WFS-130	36
Bollitori TITAN e TITAN AQUA	37
Bollitori TITAN Plus	39
Bollitori Titan 400 - Titan 400 Aqua	40
Bollitori combinati R e RR - P e PR	41
Bollitori combinati TITAN P - S / BI - S	42
Bollitori semi rapidi SR	43
Stazione 180 kW per accumuli inerziali SR	44
Bollitori semi rapidi AquaSprint	45
Accumuli TITAN P / BI	46
Accumuli inerziali PS	47
Accumuli inerziali PSR	49
Accumuli inerziali PSPlus	50
Accumuli caldo/freddo	51

Ventilconvettori

Ventilconvettore Vayu S - R	54
Ventilconvettore Vayu SI - RSI	58
Comandi Vayu	60
Ventilconvettore Vayu wall	75
Comandi Vayu wall	77

Termoregolazioni

Regolazioni Systa	82
Regolazione MES II	84
TERMOREG	85
Interfaccia ModBus per gestione in cascata di PdC LIBRA (C)	86
Connettore per comunicazione tra interfaccia ModBus Libra e centralina LAE	86
Interfaccia Touch Screen per sistema TERMOREG	86
Interfaccia di conversione segnali 0-10V	86
Regolazione per sistemi ibridi REGULA DUO	86
Regolazione REGULA	86
Sonde e sensori TERMOREG	87

Accessori di sistema

Valvola a tre vie, valvola miscelatrice, miscelatore	100
Gruppi di riscaldamento	102

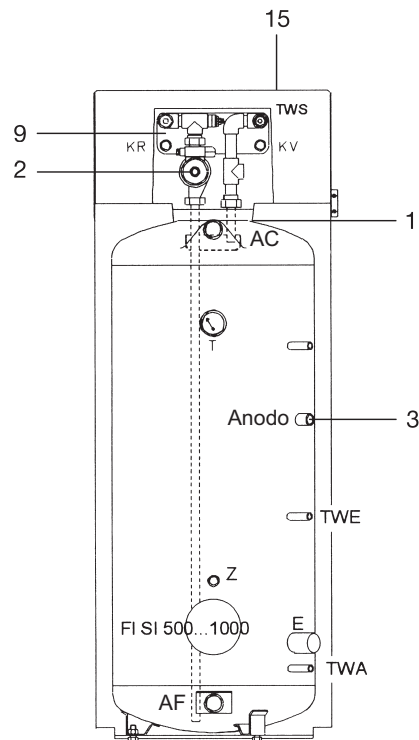
Trattamento fisico dell'acqua

SpiroVent Vacuum Degasser S4A e S4A-R	110
SpiroVent Vacuum Degasser tipo S6A, S6A-R e S6A-R 2P	111
SpiroVent Vacuum Degasser tipo S10A, S10R, S16A e S16R	113

Bollitori e Accumuli inerziali

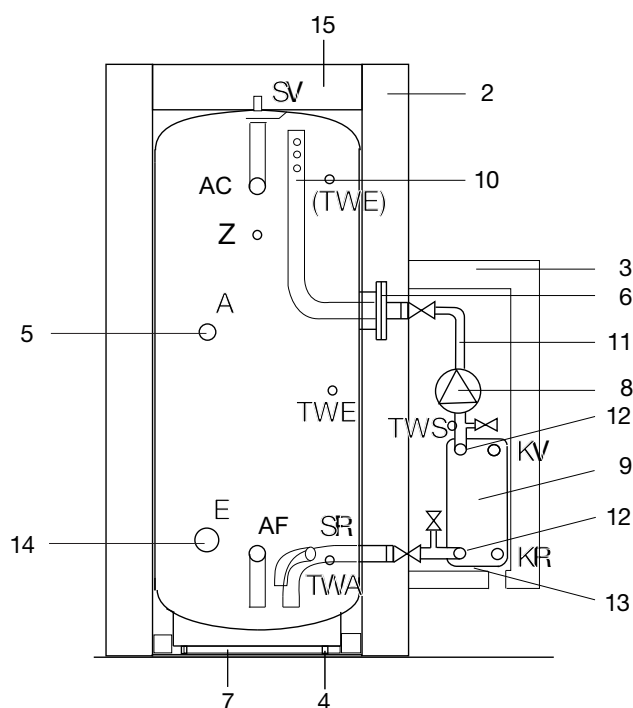
L'affidabilità è... TECO Service!

SI 200, 300, 400 M - SI 200, 300, 400, 500, 800, 1000 F da 12/98 fino a 08/00



Pos.	Codice	Descrizione
1	06-9561	Guarnizione flangia 235 mm
2	06-1607	Pompa Grundfos UP 20-15 N
2	06-1608	Pompa Grundfos UP 20-30 N
2	06-1610	Pompa Grundfos UP 20-45 N 230 V
2	06-1609	Pompa Grundfos UPS 32-80 B
3	06-1707	Anodo in magnesio 5/4" L=580/33 isolato
3	06-5317	Anodo in magnesio 5/4" L=400/33 isolato
3	06-1637	Anodo Correx M8, 403 mm
3	06-9609	Anodo elettrico, M8 con trasformatore
-	06-9602	Trasformatore
3	06-1704	Tappo 5/4" con bulbo, M8
3	06-1639	Kit guarnizione per Anodo M8
9	90-4300	Scambiatore a piastra WP 4-20 C
9	90-4310	Scambiatore a piastra WP 4-34 C
9	90-4330	Scambiatore a piastra WP 4-80 C
9	90-4340	Scambiatore a piastra WP 5-50C
-	90-4205	Riduzioni 1" femmina x 5/4" maschio (4 pezzi)
15	06-3071	Coperchio D=710, SUN 301, SI 201, SI 301
15	06-9502	Coperchio bollitore, 880 mm SI 500
15	06-3074	Coperchio accumulo, 950 mm con foro
15	06-3075	Coperchio D=1050 per PS 1005

SI 201, 301, 401, 501, 801, 1001 M/F da 09/00 a 12/13

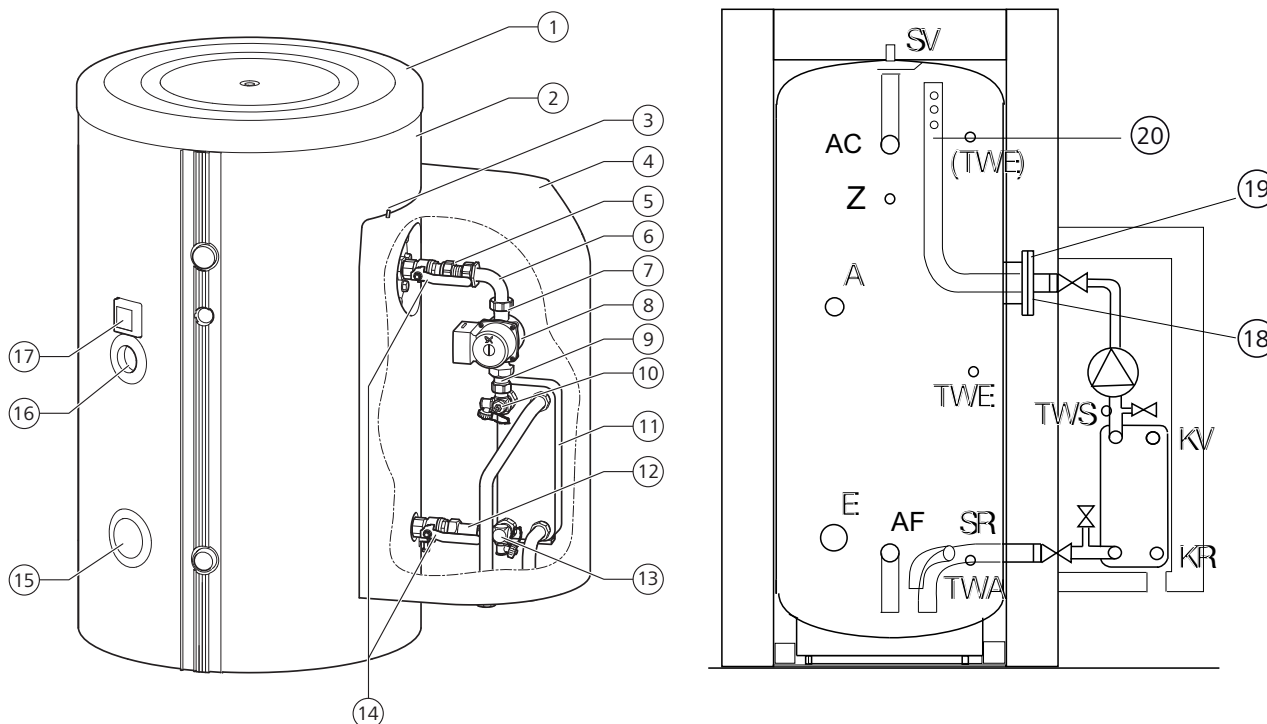


Pos.	Codice	Descrizione
2	06-1472	Isolazione SI 201
2	06-1475	Isolazione SI 301
2	06-1478	Isolazione SI 401
2	06-1481	Isolazione SI 501
2	06-1484	Isolazione SI 801
2	06-1487	Isolazione SI 1001
3	06-1514	Isolazione scambiatore a piastra SI 201,301
3	06-1515	Isolazione scambiatore a piastra SI 401,501
3	06-1516	Isolazione scambiatore a piastra SI 801,1001
4	07-6675	Piedini in plastica per bollitori
5	06-1704	Tappo 5/4" con bulbo, M8
5	06-5317	Anodo in magnesio 5/4" L=400/33 isolato
5	06-1707	Anodo in magnesio 5/4" L=580/33 isolato
-	06-1638	Tester per anodo in magnesio
5	06-1637	Anodo Correx M8, 403 mm
5	06-5335	Anodo M8 con trasformatore SI 301
-	06-9602	Trasformatore
6	06-1468	Coperchio flangia 180 mm SI 201, 301
6	06-1501	Coperchio flangia 180 mm SI 401, 501
6	06-1511	Coperchio flangia 280 mm SI 801, 1001
6	06-3078	Guarnizione flangia cieca SUN
6	06-1502	Guarnizione flangia SI 751-SI 1001 da 9/00
7	07-6695	Isolazione fondo con foglio in Al 450 mm
7	07-6693	Isolazione fondo con foglio in Al 550 mm
7	07-6692	Isolazione fondo con foglio in Al 650 mm
7	07-6694	Isolazione fondo con foglio in Al 700 mm

SI 201, 301, 401, 501, 801, 1001 M/F da 09/00 a 12/13

Pos.	Codice	Descrizione
8	06-1607	Pompa UP 20-15 N (da 10/98)
8	06-1608	Pompa UP 20-30 N (da 10/98)
8	06-1610	Pompa Grundfos UP 20-45 N 230 V
8	06-1609	Pompa UPS 32-80 B
9	90-4300	Scambiatore a piastra WP 4-20 C - 30 kW
9	90-4310	Scambiatore a piastra WP 4-34 C - 60 kW
9	90-4340	Scambiatore a piastra WP 5-50 - 120/200 kW
12	90-4205	Riduzioni 1" femmina x 5/4" maschio (4 pezzi)
10	06-1510	Lamiera deviatrice SI 201 dal 9/99
10	06-1509	Lamiera deviatrice SI 301
10	06-1508	Lamiera deviatrice SI 401
10	06-1507	Lamiera deviatrice SI 501
10	06-1506	Lamiera deviatrice SI 801
10	06-1505	Lamiera deviatrice SI 1001
11	06-1518	Tubo flessibile DN 25 per SI 201, 301
11	06-1519	Tubo flessibile DN 32 per SI 401
11	06-1520	Tubo flessibile DN 32 per SI 501, 1001
11	06-1533	Tubazione ondulata DN 32 SI 401-1001 x 60 kW raccordi
11	06-1532	Tubazione ondulata DN 32 SI 401 x 20 kW raccordi
12	06-1644	Raccordo ad angolo con sensore e valvola
13	06-1517	Supporto SI 201...1001
14	07-6531	Tappo collegamento resistenza elettrica
14	07-6699	Isolazione collegamento resistenza elettrica
15	06-3071	Coperchio D=710, SI 201, SI 301
15	06-3072	Coperchio D=760, SI 401

SI 210, 310, 410, 510, 810, 1010 da 01/2014



Isolazione

Pos.	Codice	Descrizione
2	06-1472	Isolazione SI 201
2	06-1475	Isolazione SI 301
2	06-1478	Isolazione SI 401
2	06-1481	Isolazione SI 501
2	06-1484	Isolazione SI 801
2	06-1487	Isolazione SI 1001
3	06-1514	Isolazione scambiatore a piastra SI 201,301
3	06-1515	Isolazione scambiatore a piastra SI 401,501
3	06-1516	Isolazione scambiatore a piastra SI 801,1001
4	07-6675	Piedini in plastica per bollitori
5	06-1704	Tappo 5/4" con bulbo, M8
5	06-5317	Anodo in magnesio 5/4" L=400/33 isolato
5	06-1707	Anodo in magnesio 5/4" L=580/33 isolato
-	06-1638	Tester per anodo in magnesio
5	06-1637	Anodo Correx M8, 403 mm
5	06-5335	Anodo M8 con trasformatore SI 301
-	06-9602	Trasformatore
6	06-1468	Coperchio flangia 180 mm SI 201, 301
6	06-1501	Coperchio flangia 180 mm SI 401, 501
6	06-1511	Coperchio flangia 280 mm SI 801, 1001
6	06-3078	Guarnizione flangia cieca SUN
6	06-1502	Guarnizione flangia SI 751-SI 1001 da 9/00
7	07-6695	Isolazione fondo con foglio in Al 450 mm
7	07-6693	Isolazione fondo con foglio in Al 550 mm
7	07-6692	Isolazione fondo con foglio in Al 650 mm
7	07-6694	Isolazione fondo con foglio in Al 700 mm

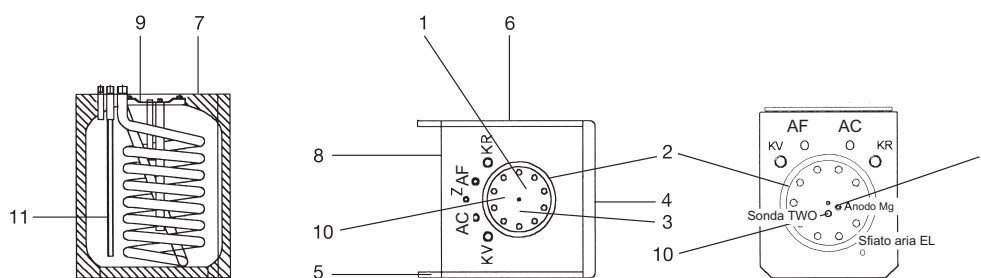
Gruppo di carico

Pos.	Codice	Descrizione
14	06-1885	Valvola a sfera R1" AG x Rp1" IG SI 210-310
14	06-1804	Valvola a sfera R5/4" AG x Rp5/4" IG SI 410-1010
5	06-1808	VA-tubo ondulato con connettori DN 25 30-120 kW
5	06-1812	VA-tubo ondulato con connettori DN32 200 kW
6	06-1809	Kit collegamento 120 kW SI 410-510
6	06-1818	Kit collegamento 120 kW SI 810-1010
6	06-1847	Kit collegamento 200 kW SI 410-510
6	06-1846	Kit collegamento 200 kW SI 810-1010
6	06-1884	Kit collegamento 30-60 kW SI 210-310
6	06-1826	Kit collegamento 60 kW SI 810-1010
6	06-1825	Kit collegamento 60 kW SI 410-510
8	06-1607	Pompa Grundfos UP 20-15 EBL 150 30 kW
8	06-1608	Pompa UP 20-30 60 kW
8	06-1610	Pompa UP 20-45 N 230 V, EBL 150 120 kW
8	06-1609	Pompa UPS 32-80 N 200 kW
9	06-1803	Adattatore G2" IG x G1" AG 200 kW
7	06-1805	Adattatore G2" IG x G1 1/2" AG 200 kW
9	06-1817	Adattatore G5/4" IG x G1" AG 30-200 kW
10	06-1801	Raccordo ad angolo con sonda KFE 30-200 kW
11	90-4300	Scambiatore a piastra GBS 400H-20 con 4 x 1" AG 30 kW
11	90-4310	Scambiatore a piastra GBS 400H-34 con 4 x 1" AG 60 kW
11	90-4340	Scambiatore a piastra GBS 500H-50 con 4 x 1" AG 120-200 kW
13	06-1824	Raccordo ad angolo senza sonda KFE 30-200 kW
12	06-1886	Adattatore G1" IG x G1" AG 30-60 kW
-	06-1517	Supporto SI 201-1001 da 05/00
-	06-1810	Set guarnizioni gruppo di carico SI 210-310
-	06-1811	Set guarnizioni gruppo di carico SI 410-1010
-	06-1646	Manicotto di riduzione 1" IG x 5/4" AG SI 210-310
-	06-1806	Molla di montaggio per sonda impianto

Bollitore

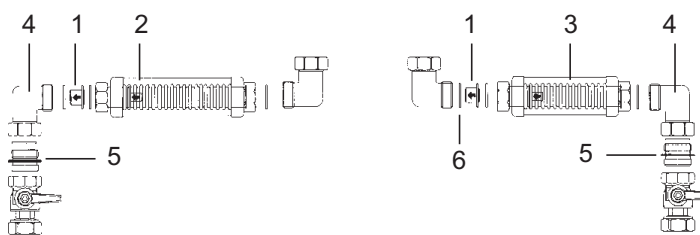
Pos.	Codice	Descrizione
16	06-5335	Anodo M8 con trasformatore con trasformatore SI 210-310
16	06-9609	Anodo elettrico M8, 1 1/2", con trasformatore SI 410-1010
16	06-5317	Anodo in magnesio 5/4" L=400/33 isolato SI 210-310
16	06-1707	Anodo in magnesio 5/4" L=580/33 isolato SI 410-1010
17	06-1638	Test anodo in magnesio
17	06-9602	Trasformatore SI 410 1010
17	06-1704	Tappo 5/4" con bulbo per anodo M8
18	06-1468	Coperchio flangia 180 mm SI 210, 310
18	06-1501	Coperchio flangia 180 mm per SI 410, 510
18	06-1511	Coperchio flangia 280 mm per SI 810, 1010
19	06-3078	Guarnizione flangia cieca SI 210-510
20	06-1509	Lamiera deviatrice SI 301/310 con guarnizione 5/4"
20	06-1508	Lamiera deviatrice SI 401/410 con guarnizione 5/4"
20	06-1507	Lamiera deviatrice SI 501/510 con guarnizione 5/4"
20	06-1506	Lamiera deviatrice SI 801/810 con guarnizione 5/4"
20	06-1505	Lamiera deviatrice SI 1001/1010 con guarnizione 5/4"

**Aquila WWS 80 W da 04/99 a 04/03,
WWS 120 S da 04/96 a 05/99 e WWS 100 S da 04/99 a 04/03**



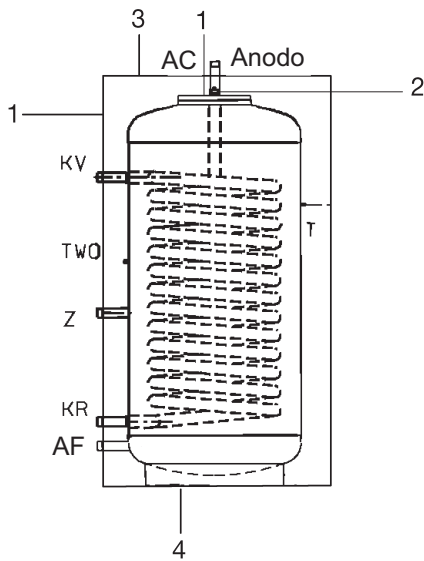
Pos.	Codice	Descrizione
1	06-3232	Anodo magnesio, M 8 , L=500/25, isolato
1	06-1643	Kit guarnizione per anodo magnesio
2	06-5203	Guarnizione flangia WWS 80/100/120
2	06-3246	Guarnizione flangia WWS dal 10/99
3	06-3231	Guarnizione flangia WWS 100+120, bulbo L=250 mm
3	06-3241	Flangia WWS 80, bulbo L=450 mm
3	06-3245	Flangia WWS 80 da 10/99
3	06-3247	Flangia WWS 100 da 10/99
4	06-3257	Lamiera frontale con scrittura WWS 100
5	06-3258	Lamiera laterale sinistra WWS 100
6	06-3259	Lamiera laterale destra WWS 100
7	06-3260	Lamiera superiore con foro WWS 100
8	06-3261	Lamiera retro WWS 100
9	06-3243	Lamiera di copertura flangia WWS 120
10	06-3262	Lamiera bulbo sonda
11	06-3264	Tubazione acqua fredda WWS 120
11	06-3263	Tubazione acqua fredda WWS 100

Kit di collegamento Aquila WWS 100 da 04/99 a 03/03

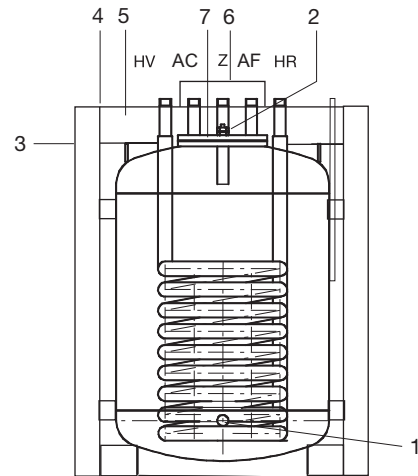


Pos.	Codice	Descrizione
1	06-3256	Valvola di ritegno 1", (fornitore 3155030)
2	06-3252	Tubo flessibile in acciaio inox isolato, L=185 mm, con 2 x 1" ÜW
3	06-3253	Tubo flessibile in acciaio inox isolato, L=150 mm, con 2 x 1" ÜW
4	06-3254	Curva 1" x 1" (fornitore-EDV-Nr. 3271050)
5	06-3255	Nipples 1", con guarnizione (fornitore 3274155)
6	07-6605	10 guarnizioni 30 x 21 x 2 mm, Reins AFM 34

WWS 190 da 05/01 a 03/05 - Aqua 120, 155 da 04/03



WWS 190



Aqua 120 , 155

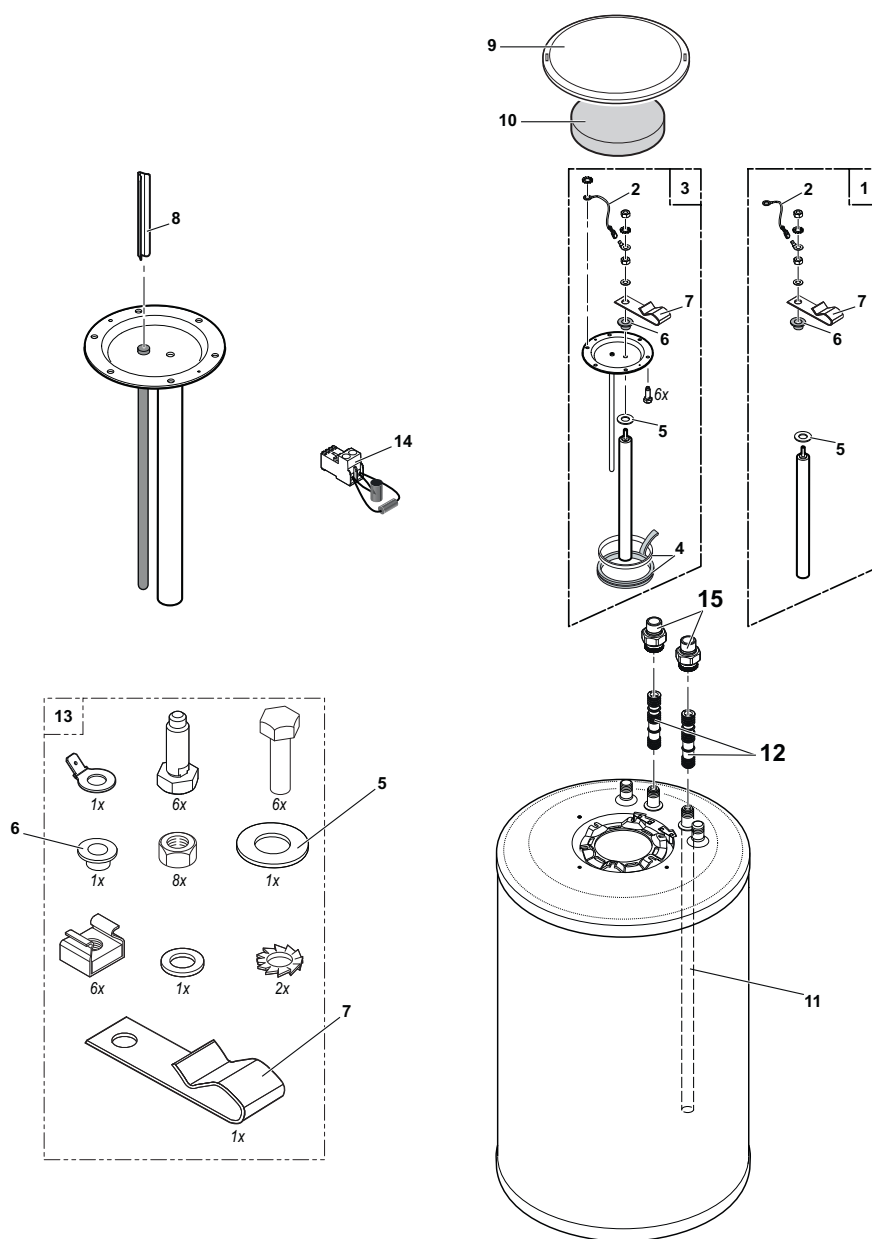
WWS 190

Pos.	Codice	Descrizione
1	06-5324	Isolazione WWS 190
3	06-5325	Coperchio superiore WWS 190
4	06-5327	Isolazione fondo WWS 190
1	06-5329	Guarnizione flangia WWS 190
1	06-5326	Coperchio flangia WWS 190
2	06-1707	Anodo in magnesio 5/4" L=580/33 isolato
2	06-5335	Anodo M8 con trasformatore
-	06-5337	Piedini regolabili per Aqua e WWS
-	07-6530	Termometro

Aqua 120 - 155

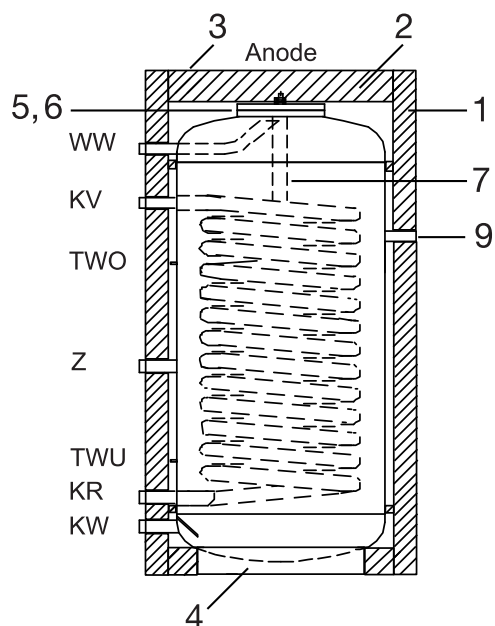
Pos.	Codice	Descrizione
1	08-5140	Valvola a sfera 1/2" + tappo 3/4"
-	06-5337	Piedini regolabili per Aqua e WWS
-	06-1638	Tester per anodo in magnesio
2	06-5335	Anodo piccolo M8 con trasformatore, Aqua 120,155
3	06-5332	Isolazione EPS per Aqua 120
3	06-5342	Isolazione EPS per Aqua 155
4	06-5338	Coperchio bollitore Aqua 120, 155
5	06-5333	Gomma piuma per coperchio Acqua 120/155
6	06-5339	Coperchio interno 20 cm per Acqua 120/55
7	06-5347	Flangia ispezione per Aqua
7	06-5329	Guarnizione flangia WWS 190
7	06-6529	Coperchio flangia LK 150 per Aqua 120, 155, 190 ab 04/08
7	06-3078	Guarnizione coperchio flangia 180 x 110 LK 150, 8 x M12 da 04/08
-	06-5336	Termometro per bollitore Aqua 120-155
-	06-5337	Piedini regolabili per Aqua e WWS
2	06-3232	Anodo magnesio, M8 , L=500/25, isolato
-	06-5344	Flangia Aqua 120
-	06-5345	Flangia Aqua 155
-	06-3223	Kit collegamento per Aqua 120

Bollitore Aqua 130



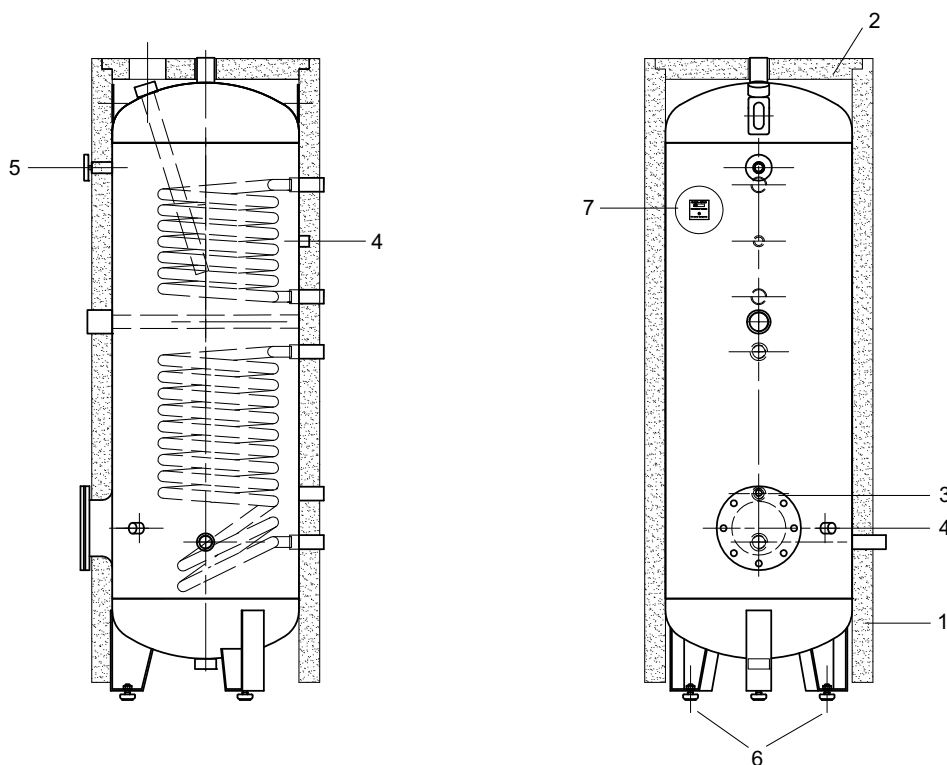
Pos.	Codice	Descrizione
1	89538579	Anodo completo
2	83754945	Cavo di messa a terra
3	89535528	Portello completo
4	89705511	Anodo in magnesio
5	95014035	Guarnizione Ø35x8,5x2
6	94974527	Distanziale nylon
7	95320240	Clip fermacavo su M8
8	95365613	Separatore pozzetto portasonde - lunghezza 90
9	89538593	Copertura completa
10	89654017	Disco isolante (d.250 x d.40)
11	89533526	Tubo in acciaio inossidabile Ø16 LG745
12	7689109	Guaina corrugata Ø16 LG114
13	89535529	Raccordi del portello di ispezione
14	88014963	Connettore simulazione TA montato
15	300025648	Giunto dielettrico

Bollitore Aqua 190



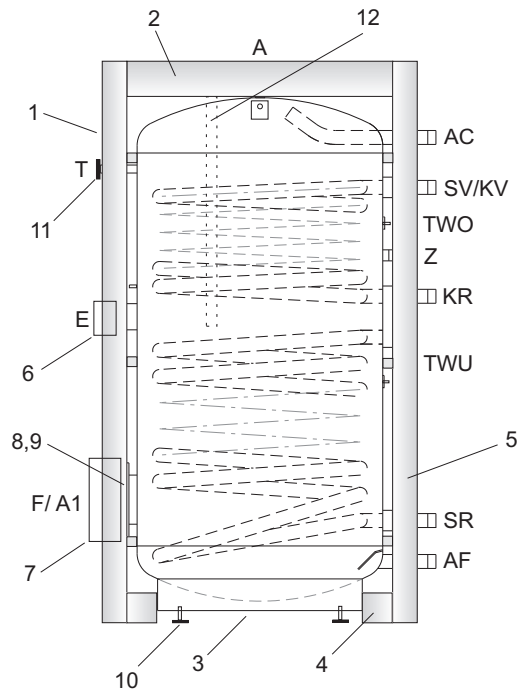
Pos.	Codice	Descrizione
1	06-5350	Isolamento laterale in EPS Aqua 190
2	06-5351	Isolamento per coperchio Aqua 190
3	06-5352	Coperchio superiore nero Aqua 190
4	06-5353	Isolazione fondo Aqua 190
5	06-5347	Flangia ispezione per Aqua
6	06-5329	Guarnizione flangia
7	06-1707	Anodo in magnesio 5/4" L=580/33 isolato
-	06-5335	Anodo M8 con trasformatore
-	06-5337	Piedini regolabili (3 pezzi)
9	07-6530	Termometro
-	06-1643	Kit guarnizione per anodo magnesio
-	06-1639	Kit guarnizione per Anodo M8
5	06-6529	Guarnizione flangia LK 150
6	06-3078	Guarnizione flangia cieca

Bollitore solare Aqua 290, 390, 490 da 04/05 fino a 04/06
Bollitore solare AquaSun 200, 300, 400, 500, 800, 1000



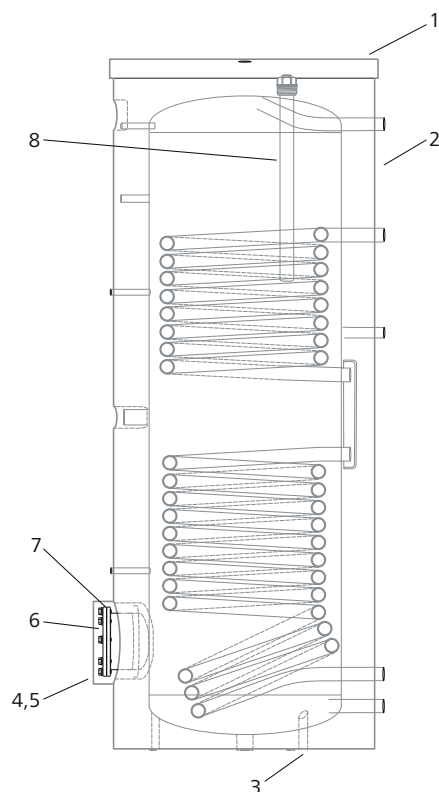
Pos.	Codice	Descrizione
1	06-0010	Rivestimento skai grigio per AquaSun 200 / Aqua 190
1	06-0011	Rivestimento skai grigio per AquaSun 300 / Aqua 290
1	06-0012	Rivestimento skai grigio per AquaSun 400 / 500 / Aqua 390 / 490
1	06-0013	Rivestimento skai grigio per AquaSun 800 / 1000
2	06-0020	Coperchio superiore termoformato nero per AquaSun 200 / 300 / Aqua 190 / 290
2	06-0021	Coperchio superiore termoformato nero per AquaSun 400 / 500 / Aqua 390 / 490
2	06-0022	Coperchio superiore termoformato nero per AquaSun 800 / 1000
3	06-0030	Guarnizione flangia
4	06-0031	Pozzetto porta sonda
5	06-0032	Termometro
6	06-0033	Piedini (3 pezzi)
7	06-0034	Borchia + tester controllo anodo
-	06-0035	Set di borchie

Bollitore solare Aqua 290, 390, 490 da 06/08



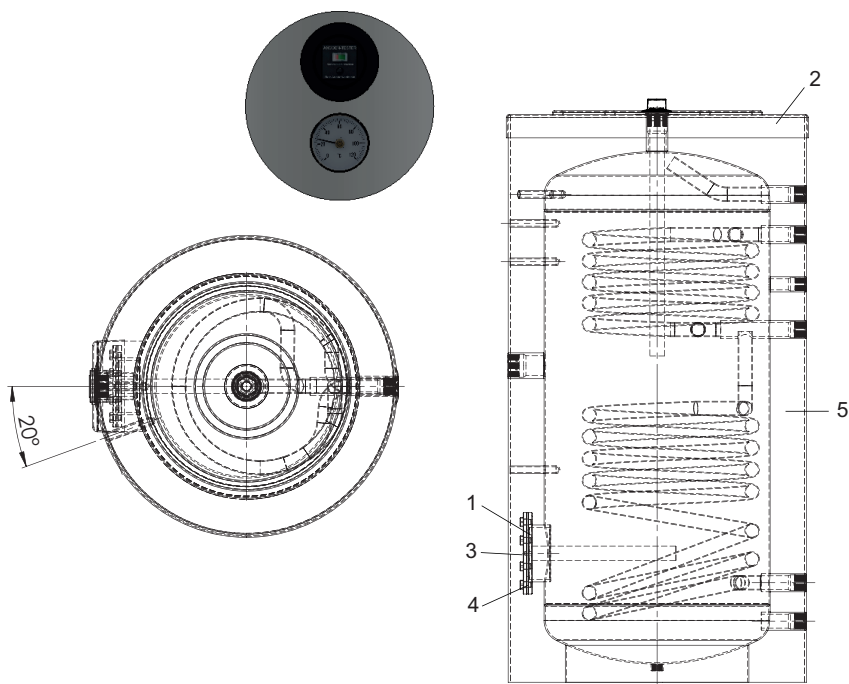
Pos.	Codice	Descrizione
1	06-5366	Mantello Aqua 290
1	06-5367	Mantello Aqua 390
1	06-5368	Mantello Aqua 490
2	06-5369	Isolamento coperchio Aqua 290, 390, 490
3	06-5375	Isolazione fondo Aqua 290, 390, 490
4	06-5371	Foglio in alluminio Aqua 290, 390, 490
5	06-5372	Coperchio bollitore Aqua 290, 390, 490
6	06-5373	Tappo per resistenza elettrica con isolazione Aqua 290, 390, 490
7	06-5374	Coperchio interno con isolazione Aqua 290, 390, 490
8	06-3117	Coperchio flangia 180 x 110 LK 150, 8 x M12
9	06-3078	Guarnizione flangia cieca 180 x 110 LK 150, 8 x M12
10	06-3097	3 x piedini regolabili
11	07-6530	Termometro con 1/2"
-	07-6697	Automontaggio 100 mm
12	06-1707	Anodo in magnesio 5/4" L = 580/33 isolato
12	06-1635	Anodo in magnesio 5 elementi M8 in 5/4" con tappo
-	06-5317	Anodo in magnesio, 5/4", L = 400/33
-	06-1643	Guarnizione M8 per anodo in magnesio
-	06-1704	Tappo 5/4" con bulbo, M8
-	06-5335	Anodo M8 assemblato con trasformatore per Aqua 290
-	06-1637	Anodo Correx M8 403 mm Aqua 390, 490
-	06-9602	Trasformatore per anodo elettrico Aqua 390, 490

Bollitore solare Aqua 200, 300, 400, 500 da 01/16



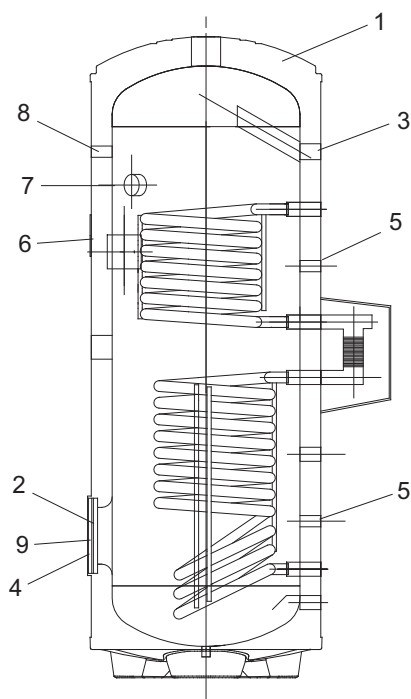
Pos.	Codice	Descrizione
-	06-5420	Anodo tester con piastra di montaggio
1	06-5421	Coperchio Aqua 200/300
1	06-5422	Coperchio Aqua 400
1	06-5423	Coperchio Aqua 500
2	06-5431	Rivestimento Aqua 200
2	06-5432	Rivestimento Aqua 300
2	06-5433	Rivestimento Aqua 400
2	06-5434	Rivestimento Aqua 500
3	06-5413	Piedino regolabile M12 x 60 Ø58
4	06-5424	Cappuccio flangia nera Aqua 200-500
5	06-5425	Isolamento flangia Aqua 200-500
6	06-5426	Flangia cieca 10 bar (180/150 10 x M12)
7	06-5427	Guarnizione flangia 3 x 140 mm EPDM
8	06-0064	Anodo in magnesio Ø 33 x 730 / 700 Aqua 200/300
8	06-0065	Anodo in magnesio Ø 33 x 930 / 900 Aqua 400 e Aqua 500
-	06-5435	Rosetta Aqua 200 - 500
8	06-1635	Anodo in magnesio M8 in 5/4" tappo
-	06-1643	Guarnizione per anodo in magnesio M8
-	06-1704	Tappo 5/4" per fissaggio M8
-	06-5335	F-Anodo Mini con alimentazione Aqua 200/300
-	06-1637	F-Anodo M8, 403 mm; Aqua 400/500
-	06-9602	Alimentazione per anodo corrente Aqua 400/500
-	06-1639	Guarnizione per anodo corrente M8

Bollitore solare Aqua 200, 300, 400, 500 da 01/2017 fino a 01/2021



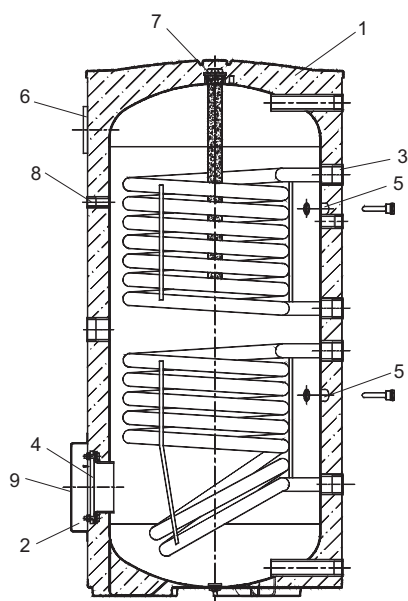
Pos.	Codice	Descrizione
1	ACC_03001	Guarnizione flangia 180 mm per bollitore Aqua 200-300-400-500
2	ACC_16005	Coperchio superiore diametro 650 mm per bollitore Aqua 200-300
2	ACC_16007	Coperchio superiore diametro 760 mm per bollitore Aqua 400-500
3	ACC_17001	Copriflangia PST 200 mm per bollitore Aqua
4	RT_CONFL180STAFFA	Flangia cieca 180mm con supp. anodo per bollitore Aqua 200-300-400-500
5	RTSKY0200TW	Mantello PVC per boll.Aqua 200
5	RTSKY0300TW	Mantello PVC per boll.Aqua 300
5	RTSKY0400TW	Mantello PVC per boll.Aqua 400
5	RTSKY0500TW	Mantello PVC per boll.Aqua 500
-	RT_TERM+MOLLA	Termometro + molla per bollitore Aqua 200-300-400-500

Bollitore solare AquaSun Plus 200, 300, 400, 500, 800 e 1000 fino a 12/12

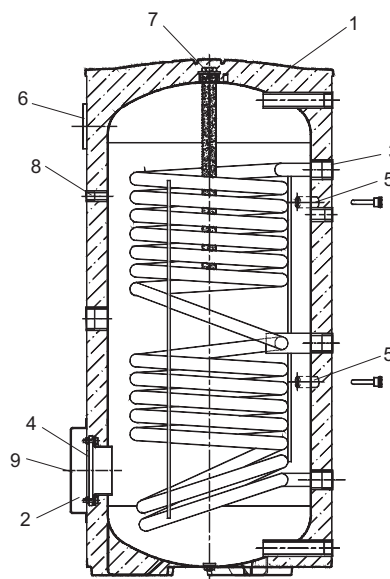


Pos.	Codice	Descrizione
1	06-0045	Coperchio bollitore 200 l - diam. 550
1	06-0046	Coperchio bollitore 300 l - diam. 650
1	06-0047	Coperchio bollitore 400/500 l - diam. 750
1	06-0048	Coperchio bollitore 800/1000 l - diam. 890
2	06-0057	Copriflangua cieco
3	06-0058	Kit rosette bollitore 200 l
3	06-0059	Kit rosette bollitore 300, 400, 500
4	06-0060	Guarnizione flangia
5	06-0061	Pozzetto portasonda (2 pezzi)
6	06-0062	Tester controllo anodo
7	06-0063	Anodo bollitore 200 l
7	06-0064	Anodo bollitore 300 l
7	06-0065	Anodo bollitore 400-500 l
7	06-0066	Anodo bollitore 800-1000 l
8	06-0163	Termometro
9	06-0049	Piatto flangia diam. 170 cieco

Bollitore solare AquaSun Plus 200, 300, 400, 500, 750 e 1000 da 01/13



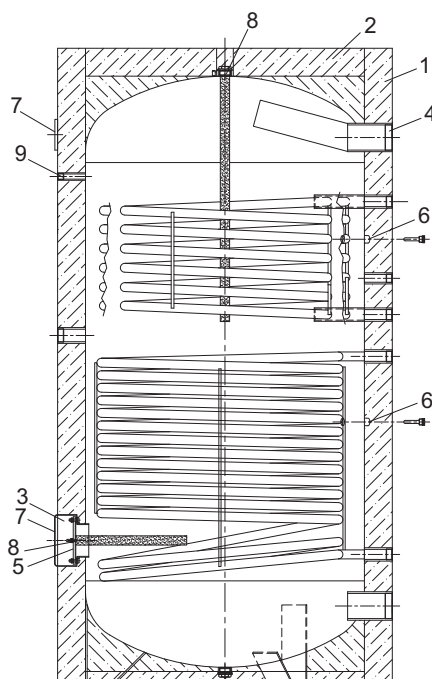
AquaSun Plus tradizionale



AquaSun Plus per sistemi Aqua

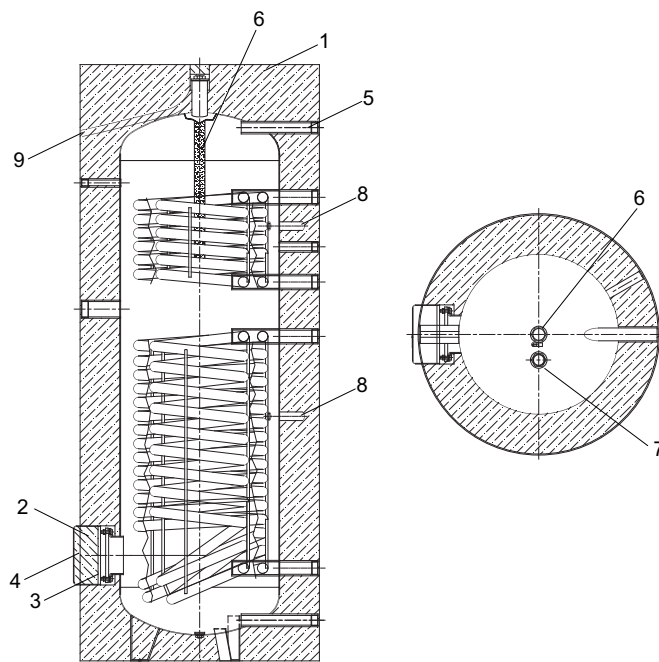
Pos.	Codice	Descrizione
1	06-0051	Coperchio bollitore 200/300 l - diam. 600
1	06-0053	Coperchio bollitore 400 l - diam. 700
1	06-0054	Coperchio bollitore 500 l - diam. 750
1	06-0055	Coperchio bollitore 750/1000 l - diam. 890
2	06-0057	Copriflangia cieco
3	06-0058	Kit rosette bollitore 200 l
3	06-0059	Kit rosette bollitore 300, 400, 500, 750, 1000 l
4	06-0060	Guarnizione flangia
5	06-0061	Pozzetto portasonda (2 pezzi)
6	06-0062	Tester controllo anodo
7	06-0063	Anodo bollitore 200 l
7	06-0064	Anodo bollitore 300 l
7	06-0065	Anodo bollitore 400, 500 l (2 pezzi)
7	06-0066	Anodo bollitore 750, 1000 l (2 pezzi)
8	06-0163	Termometro bollitore 200, 300, 400, 500 l
8	06-0162	Termometro bollitore 750, 1000 l
9	06-0049	Piatto flangia diam. 170 cieco

Bollitore solare AquaSun 1500, 2000 e 3000 da 01/13



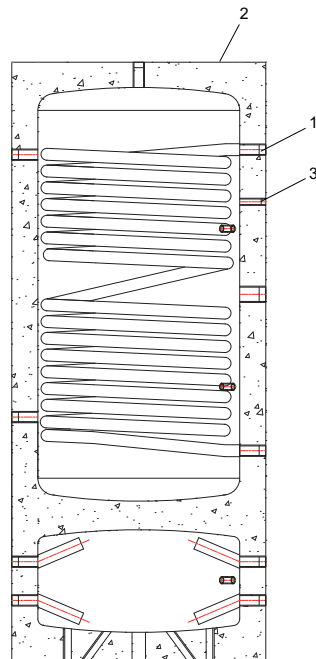
Pos.	Codice	Descrizione
1	06-0067	Isolamento bollitore 1500 l
1	06-0068	Isolamento bollitore 2000 l
1	06-0069	Isolamento bollitore 3000 l
2	06-0070	Coperchio bollitore 1500 l
2	06-0071	Coperchio bollitore 2000 l
2	06-0072	Coperchio bollitore 3000 l
3	06-0073	Copriflangia cieco
4	06-0074	Kit rosette
5	06-0075	Guarnizione flangia
6	06-0076	Pozzetto portasonda (2 pezzi)
7	06-0077	Tester controllo anodo
8	06-0078	Anodo bollitore 1500 l (2 pezzi)
8	06-0079	Anodo bollitore 2000 l (2 pezzi)
8	06-0080	Anodo bollitore 3000 l (3 pezzi)
9	06-0163	Termometro

Bollitore AquaSun 300 A



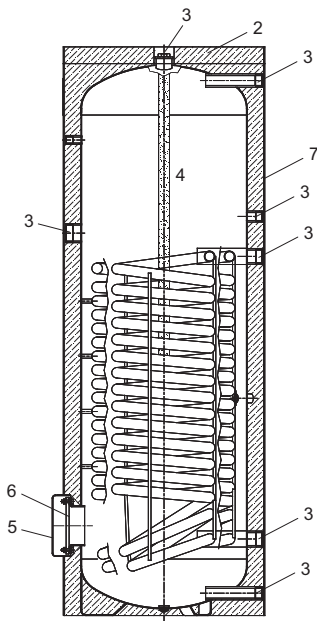
Pos.	Codice	Descrizione
1	06-0141	Coperchio Ø740
2	06-0049	Piatto flangia cieco Ø170
3	06-0060	Guarnizione flangia
4	06-0057	Copriflangia cieco
5	06-0142	Kit rosette
6	06-0064	Anodo Ø33x500 isol
7	06-0143	Pozzetto portasonda 1/2"Gx155
8	06-0077	Tester controllo anodo

Bollitore RLH 300 B - 500 B

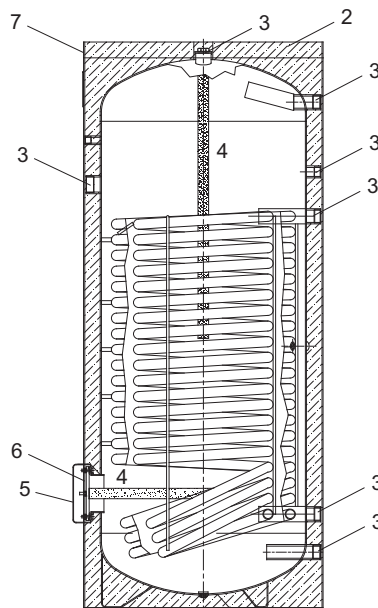


Pos.	Codice	Descrizione
1	06-0144	Kit rosette
2	06-0145	Coperchio 300/100 Ø750
2	06-0146	Coperchio 500/110 Ø790
3	06-0147	Termometro Ø63 1/2"x100

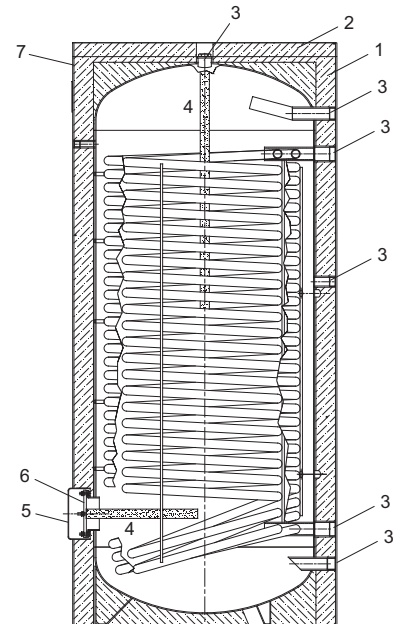
AquaSun PDC



AquaSun PDC 300



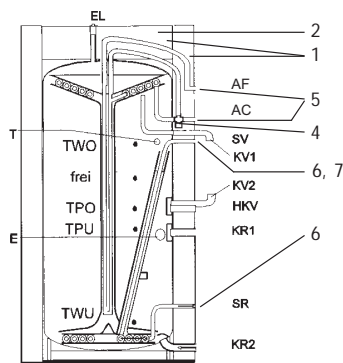
AquaSun PDC 500



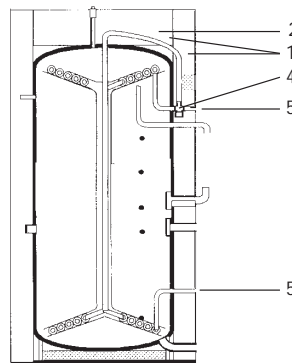
AquaSun PDC 900

Pos.	Codice	Descrizione
1	ISL02.0507.0	Isolamento calotta RBC 1000 HP
2	ISL05.0004.0	Coperchio D.610 TMF nero per AquaSun PDC 300
2	ISL05.0006.0	Coperchio D.760 TMF nero per AquaSun PDC 500
2	ISL05.0007.0	Coperchio D.950 TMF nero per AquaSun PDC 900
3	0702.001.0	2 x rosetta nera neutra 1/2"G
3	0702.003.0	2 x rosetta nera neutra 1"G
3	0702.004.0	2 x rosetta nera neutra 1"1/4G
3	0702.005.0	1 x rosetta nera neutra 1"1/2G
3	0702.064.0	2 x rosetta nera cieca 1/2"G
3	0702.002.0	1 x rosetta nera neutra 3/4"G per AquaSun PDC 300
4	0001.149.0	Anodo ø33x900 comp. tappo 1"1/4G per AquaSun PDC 300
4	0001.149.0 + 0001.005.0	Anodo ø33x900 comp. tappo 1"1/4G + Anodo ø33x400 M8x12 per AquaSun PDC 500
4	0001.149.0 + 0001.005.0	2 anodi ø33x900 comp. tappo 1"1/4G + Anodo ø33x400 M8x12 per AquaSun PDC 900
5	ISL04.0006.0	Copriflangia D.185 nero
6	PFV0003.0	Piatto flangia vetr. D.170 cieco per AquaSun PDC 300
6	PFV0002.0	Piatto flangia vetr. D.170 c/foro 10,5 per AquaSun PDC 500 e 900
7	ISL03.0374.0	Guaina PVC RAL 9003 ø600
7	ISL03.0307.1	Guaina PVC RAL 9003 ø750
7	ISL03.0275.1	Guaina PVC RAL 9003 ø950

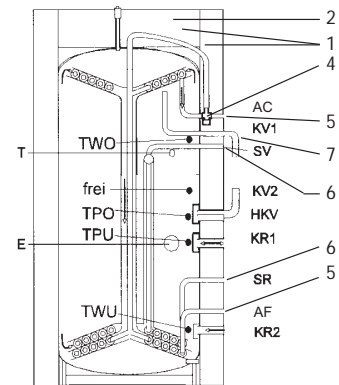
OPTIMA 500 T, 800 T, 1000 T, 1000 da 04/98 a 03/00



OPTIMA 500/800 T da 5/98



OPTIMA 1000 (6-8/98)

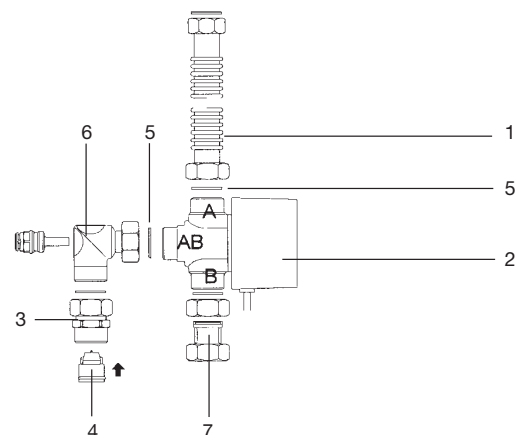


OPTIMA 1000 T da 8/98

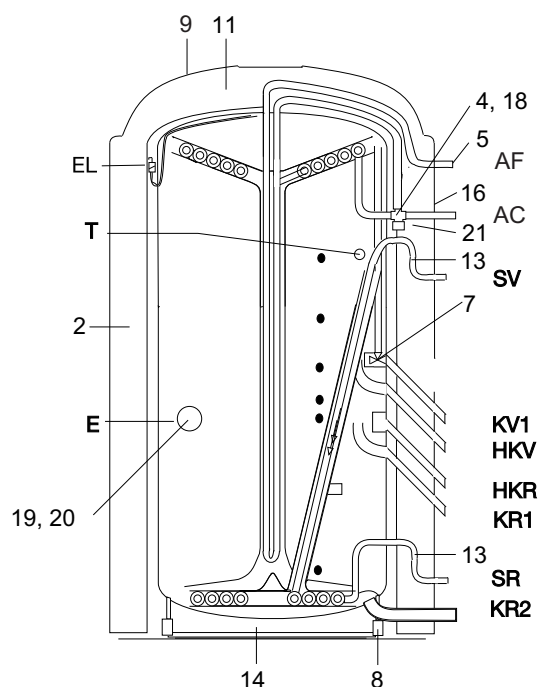
Pos.	Codice	Descrizione
1	07-6623	Isolazione OPTIMA 500 T da 5/98
1	07-6624	Isolazione OPTIMA 800 T da 5/98
1	07-6641	Isolazione OPTIMA 1000 T
2	07-6625	Coperchio OPTIMA 500 T, 900 mm con foro
2	06-3080	Coperchio D=1000
2	06-3075	Coperchio D=1050
4	90-2921	Cartuccia per valvola termostatica ESBE serie 20 AS (da 5/98 fino 7/98)
-	90-2914	Raccordi a bicono (22 mm) per ESBE
-	07-6680	Regolatore di portata 25 l/min
-	07-6681	Regolatore di portata 12 l/min
5	07-6629	Raccordi a bicono (22 mm) CONEX
6	07-6630	Raccordi a bicono (15 mm) CONEX
7	07-6643	Raccordo a T CONEX (15 mm) con sfiato d'aria

Kit di collegamento OPTIMA da 04/98 a 03/00

Pos.	Codice	Descrizione
1	07-6609	Tubo flessibile in acciaio inox L=170 mm, 2 x 1" ÜW
2	90-3120	Valvola a tre vie - 1"
2	90-3121	Motore per valvola a tre vie
2	90-3122	Coperchio nero per il motore
3	07-6608	Raccordo 1" AG x 1" ÜW, con valvola di ritegno
4	07-6604	Valvola di ritegno
5	07-6605	10 Guarnizioni 30 x 21 x 2 mm, Reins AFM 34
6	07-6607	Curva 1" x 1", con bulbo per sonda
7	07-6606	Raccordo 1" x 1"

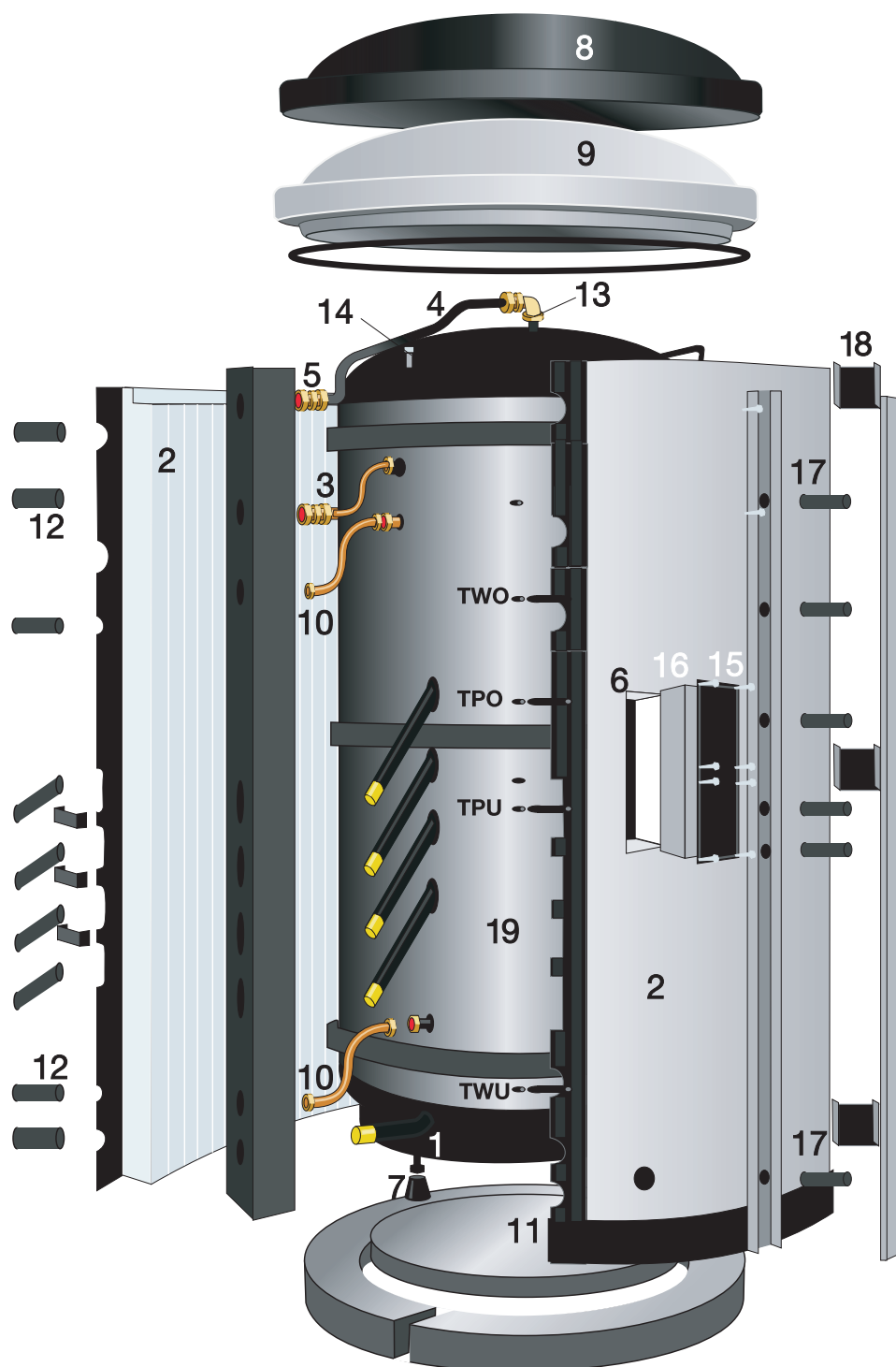


OPTIMA ISOPLUS 500, 800, 1000 da 04/00 a 03/01



Pos.	Codice	Descrizione
2	07-6662	Isolazione ISOPLUS 500 (2 cartoni)
2	07-6664	Isolazione ISOPLUS 800 (2 cartoni)
2	07-6672	Isolazione ISOPLUS 1000 (2 cartoni)
4	90-2921	Cartuccia per valvola termostatica ESBE
-	90-2914	Raccordi a bicono 22 mm
-	07-6681	Regolatore di portata 12 l/min
-	07-6680	Regolatore di portata 25 l/min
5	07-6629	Raccordi a bicono (22 mm) CONEX
6	07-6630	Raccordi a bicono (15 mm) CONEX
7	07-6682	Termostato di deviazione OPTIMA ISOPLUS
8	07-6675	Piedini in plastica per bollitori
9	07-6676	Coperchio bollitore OPTIMA 500 ISOPLUS
9	07-6677	Coperchio bollitore OPTIMA 800 ISOPLUS
9	07-6678	Coperchio bollitore OPTIMA 1000 ISOPLUS
11	07-6688	Coperchio OPTIMA 500 ISOPLUS in EPS
11	07-6689	Coperchio OPTIMA 800/1000 ISOPLUS in EPS
13	07-6690	Tubi sifonati OPTIMA ISOPLUS
14	07-6693	Isolazione fondo con foglio in Al 550 mm
14	07-6692	Isolazione fondo con foglio in Al 650 mm
14	07-6694	Isolazione fondo con foglio in Al 700 mm
16	07-6644	Sportello in plastica OPTIMA 500
16	07-6645	Sportello in plastica OPTIMA 800
16	07-6646	Sportello in plastica OPTIMA 1000
18	07-6649	Kit manutenzione valvola termostatica OPTIMA
19	07-6531	Tappo collegamento resistenza elettrica
20	07-6699	Isolazione collegamento resistenza elettrica
21	07-6698	Isolazione apertura valvola miscelatrice
-	07-6697	Automontaggio 100 mm
-	07-6617	Foglio riflettente OPTIMA 500 ISOPLUS
-	07-6618	Foglio riflettente OPTIMA 800 ISOPLUS
-	07-6619	Foglio riflettente OPTIMA 1000 ISOPLUS

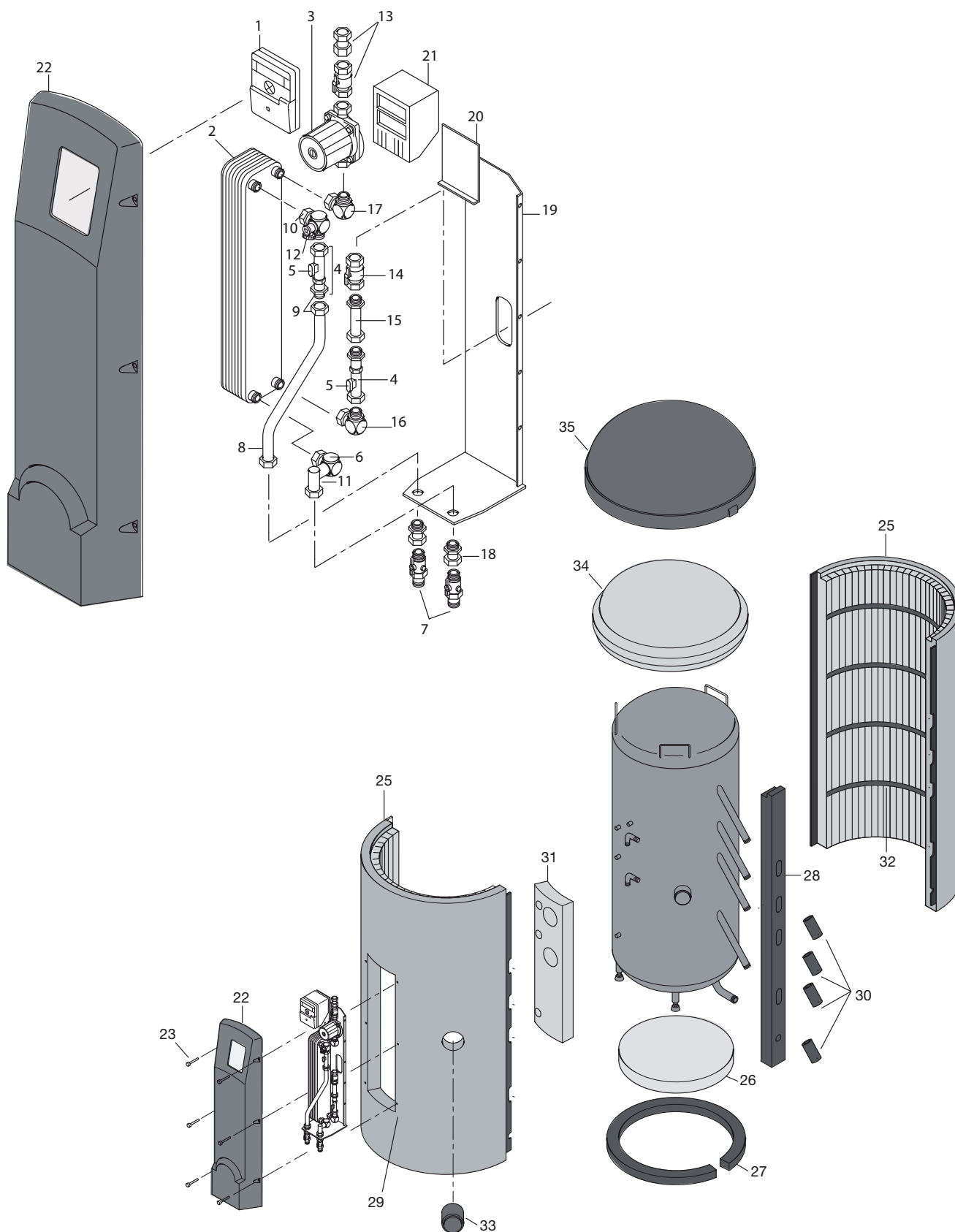
OPTIMA ISOPLUS 500, 800, 990 da 04/01 a 03/03
 POWER 500, POWER 800, POWER 1000, POWER 2200 da 04/01
 OPTIMA AQUA 500, 800, 1000 da 04/05



OPTIMA ISOPLUS 500, 800, 990 da 04/01 a 03/03
POWER 500, POWER 800, POWER 1000, POWER 2200 da 04/01
OPTIMA AQUA 500, 800, 1000 da 04/05

Pos.	Codice	Descrizione
2	07-6662	Isolazione Isoplus 500 (2 cartoni)
2	07-6664	Isolazione Isoplus 800 (2 cartoni)
2	07-6672	Isolazione Isoplus 1000 (2 cartoni)
2	07-6760	Isolazione Isoplus 2200 (2 cartoni)
3	07-6766	Sifone tubo acqua calda Optima Isoplus
4	07-6761	Tubo acqua fredda Optima 500 Isoplus
4	07-6762	Tubo acqua fredda Optima 800 Isoplus
4	07-6763	Tubo acqua fredda Optima 990 Isoplus
5	07-6681	Regolatore di portata 12 l/min
5	07-6680	Regolatore di portata 25 l/min
5	07-6687	Regolatore di portata per max 16l/min
6	07-6682	Termostato di deviazione Optima Isoplus
7	07-6675	Piedini in plastica per bollitori
8	07-6676	Coperchio bollitore Optima 500 Isoplus
8	07-6677	Coperchio bollitore Optima 800 Isoplus
8	07-6678	Coperchio bollitore Optima 1000 Isoplus
9	07-6688	Coperchio Optima 500 Isoplus in EPS
9	07-6689	Coperchio Optima 800/1000 Isoplus in EPS
9	07-6704	Isolazione superiore con coperchio Optima 2200
10	07-6690	Tubi sifonati Optima Isoplus
11	07-6693	Isolazione fondo con foglio in Al 550 mm
11	07-6692	Isolazione fondo con foglio in Al 650 mm
11	07-6694	Isolazione fondo con foglio in Al 700 mm
11	07-6707	Isolazione fondo Optima 2200
12	07-6708	Kit isolamento collegamenti tubazione Optima
13	07-6764	Riduzione raccordo acqua fredda 22/18
14	07-6767	Sfiato manuale Optima
15	07-6768	Coperchio collegamento resistenza elettrica
16	07-6765	Cilindro in schiuma per collegamento resistenza elettrica
17	07-6709	4 prolunghe per bulbi sonde
18	07-6697	Automontaggio 100 mm
19	07-6617	Foglio riflettente Optima 500 Isoplus
19	07-6618	Foglio riflettente Optima 800 Isoplus
19	07-6619	Foglio riflettente Optima 1000 Isoplus
19	07-6712	Lamina riflettente Optima Power 2200 Isoplus

Aqua EXPRESSO 550, 603, 840, 1100 da 04/09 fino a 06/14



Aqua EXPRESSO 550, 603, 840, 1100 da 04/09 fino a 06/14

Pos.	Codice	Descrizione
1	09-7715	Regolazione acqua sanitaria
2	07-7051	Scambiatore di calore SWEP IC 25TH x 20/ 1P-SC-S 4x 1" AG
3	07-7052	Pompa Grundfos UPSO 15-65, 1" AG, 130 mm
4	07-7041	Tubo di flusso con testa sensore S1 riscaldamento
4	07-7042	Tubo di flusso con testa sensore S2 acqua sanitaria
5	07-7020	Testa sensore S1 riscaldamento, con cavo
5	07-7040	Testa sensore S2 acqua sanitaria, con cavo
-	07-7057	Kit guarnizioni ad anello per tubo di flusso
6	07-7058	NTC-5k, M10 con cavo
7	07-7059	Valvola a sfera per KW e WW
8	07-7060	Tubo in acciaio acqua fredda con raccordi 1" alle estremità
9	07-7061	Riduzione 1"Ag x 3/4" IG
10	07-7062	Curva 90° con KFE per KW, 1" raccordo x 1" AG
11	07-7063	Curva 90° con KFE per WW, raccordo 1" alle estremità
12	07-7064	Rubinetto KFE, 1/2 " AG
13	07-7065	Valvola a sfera ritorno primario 1" raccordo x 1" IG, con SKB
14	07-7066	Valvola a sfera ritorno primario 1" IG x 1" raccordo
15	07-7067	Tubo flessibile in acciaio 1" AG x 1" raccordo
16	07-7068	Curva 90° con fissaggio mandata primaria, 1" AG x 1" raccordo
17	07-7069	Curva 90° con fissaggio ritorno primario, 1" raccordo x 1" raccordo
18	07-7070	Raccordo ottone 1" x 1" AG
19	07-7071	Piastra di fissaggio
20	07-7072	Piastra di fissaggio per regolazione
-	07-7073	Cavo d'alimentazione
21	07-7074	Adattatore EPP per regolazione
-	07-7075	Viti di fissaggio per adattatore
22	07-7076	Copertura EPP per regolazione acqua sanitaria
23	07-7077	Viti di fissaggio copertura
-	07-7078	Rondelle per copertura
24	07-6607	Guarnizioni per sonda (10 pz.)
-	09-7342	Fusibile 3,15 AT,250V Systsolar/Comfort

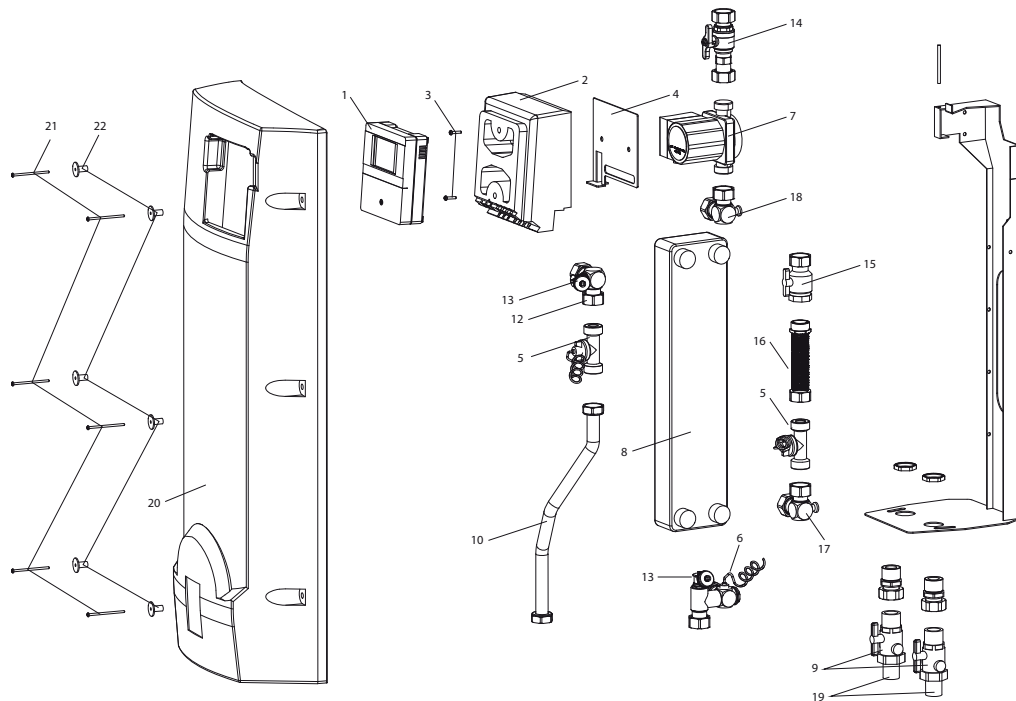
Bollitore

Pos.	Codice	Descrizione
-	07-7015	Tubo di sfiato
-	07-7011	Foglio riflettente Aqua EXPRESSO 630
-	07-7012	Foglio riflettente Aqua EXPRESSO 840
-	07-7013	Foglio riflettente Aqua EXPRESSO 1100

Isolazione

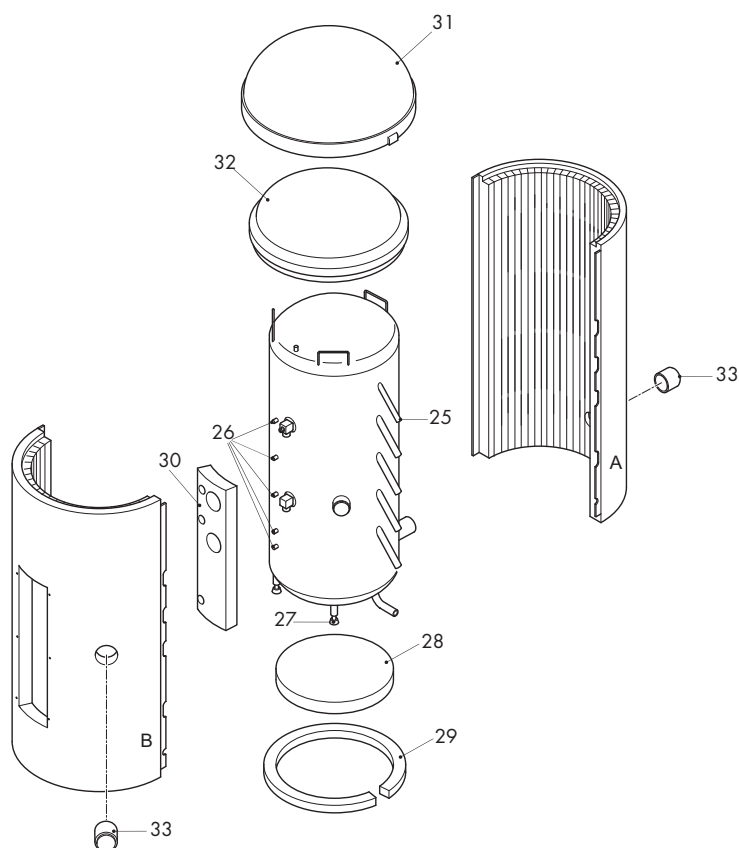
Pos.	Codice	Descrizione
25	07-7021	Isolazione laterale Aqua EXPRESSO 630
25	07-7025	Isolazione laterale Aqua EXPRESSO 840
25	07-7029	Isolazione laterale Aqua EXPRESSO 1100
26	07-7022	Isolazione fondo Aqua EXPRESSO 630, D = 555 x 45
26	07-7026	Piano d'isolamento Aqua EXPRESSO 840, D = 650 x 45
26	07-7030	Piano d'isolamento Aqua EXPRESSO 1100, D = 700 x 45
27	07-7023	Anello in gomma piuma per isolazione fondo 100 x 100 x 2150 Aqua EXPRESSO 630
27	07-7027	Anello in gomma piuma per isolazione fondo 100 x 100 x 2465 Aqua EXPRESSO 840
27	07-7031	Anello in gomma piuma per isolazione fondo 100 x 100 x 2520 Aqua EXPRESSO 1100
28	07-7024	Anello in gomma piuma collegamenti 100 x 120 x 1860 Aqua EXPRESSO 630
28	07-7028	Anello in gomma piuma collegamenti 100 x 120 x 1860 Aqua EXPRESSO 840
28	07-7032	Anello in gomma piuma collegamenti 106 x 120 x 2080 Aqua EXPRESSO 1100
29	07-7033	6 x dadi in latta 3.9
30	07-7034	4 isolazioni per collegamenti
31	07-7035	Strato isolante 250 x 20 x 985
32	07-7036	Isolazione T18090, 25 x 37 x 3000
33	06-5373	Tappo per resistenza elettrica con isolazione Aqua EXPRESSO
34	07-6688	Coperchio in EPS (bianco) Aqua EXPRESSO 630
34	07-6689	Coperchio in EPS (bianco) Aqua EXPRESSO 840 / 1100
35	07-6676	Coperchio bollitore Aqua EXPRESSO 630
35	07-6677	Coperchio bollitore Aqua EXPRESSO 840
35	07-6678	Coperchio bollitore Aqua EXPRESSO 1100

Stazione WFS per Aqua EXPRESSO II 550, 630, 840, 1100



Pos.	Codice	Descrizione
1	09-7572	Regolazione SystaExpresso II
-	09-7342	Fusibile 3,15 AT, 250V
2	07-0028	EPP adattatore per regolazione SystaExpresso II
3	07-7075	Viti di fissaggio per adattatore
4	07-0060	Piastra di montaggio per regolazione
-	07-0029	Cavo per sensore Huba S1/S2
-	07-0030	Raccordo per conversione Grundfos - Huba
5	07-0026	Sensore Huba S1/S2 per Aqua Expresso II / WFS-35 II
6	07-7058	NTC 5k, M10 con cavo
7	07-0086	Pompa Grundfos UPSO 15-65, 1" AG, 130 mm (fino a 08/15)
-	07-7116	Cavo pompa Grundfos UPSO 15-65 (fino a 08/15)
7	07-0086	Pompa UPM3 15-70 130 PWM (da 09/15)
-	07-0088	Cavo pompa UPM3 15-70 130 PWM (da 09/15)
-	07-0087	Cavo segnale PWM per pompa UPM3 15-70 130 PWM (da 09/15)
8	07-7049	Scambiatore di calore a piastre SWEP B25HX20 1P SN-S 4 x 1" (saldatura nickel)
8	07-7051	Scambiatore di calore a piastre SWEP IC 25TH x 20/ 1P-SC-S 4x 1" AG (saldatura rame)
9	07-7059	Valvola a sfera per KW e WW
10	07-0064	Tubo acqua fredda in acciaio inox 1"2x
12	07-0063	90° Winkel mit KFE f. KW 1", 2x codolo piatto
-	07-7063	Curva 90° con KFE per WW, raccordo 1" alle estremità
13	07-7064	Rubinetto KFE, 1/2" AG
14	07-7065	Valvola a sfera ritorno primario 1" raccordo x 1" IG, con SKB
15	07-7066	Valvola a sfera ritorno primario 1" IG x 1" raccordo
16	07-0061	Tubo flessibile in acciaio inox 1" codolo piatto x AG
17	07-0062	Curva 90° portata primaria 1" 2x codolo piatto
18	07-7069	Curva 90° con fissaggio ritorno primario, 1" raccordo x 1" raccordo
19	07-7070	Raccordo ottone 1" x 1" AG
-	07-6605	10 guarnizioni 30 x 20 x 2 mm AFM 34
20	07-0160	Copertura EPP per Aqua EXPRESSO II / WFS-35 II
21	07-7077	Viti di fissaggio copertura
22	07-7078	Rondelle per copertura

Bollitore Aqua EXPRESSO II 550, 603, 840, 1100 da 07/14



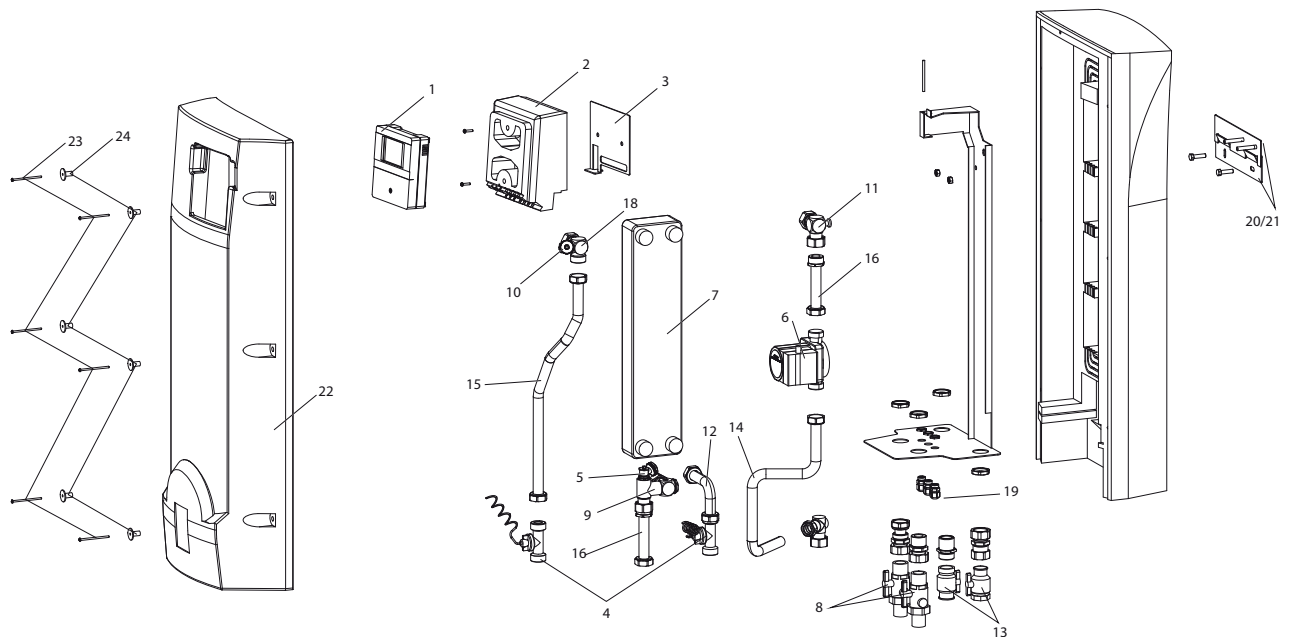
Bollitore

Pos.	Codice	Descrizione
25	07-0043	Valvola a sfera KFE cappuccio di chiusura, G 3/8 AG
26	07-0031	Fissaggio sonda EPDM (5 pezzi)
27	07-0032	Piedini bollitore con piastra di posizionamento (1 pezzo)

Isolazione

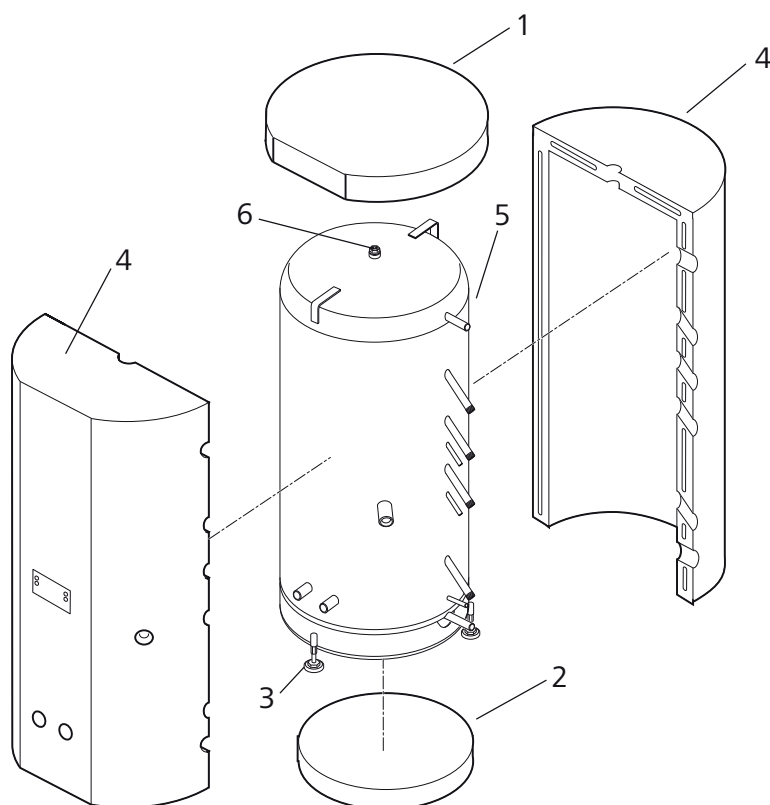
Pos.	Codice	Descrizione
-	07-0017	Isolazione Aqua EXPRESSO II 550 2 cartoni
-	07-0018	Isolazione Aqua EXPRESSO II 630 2 cartoni
-	07-0019	Isolazione Aqua EXPRESSO II 840 2 cartoni
-	07-0020	Isolazione Aqua EXPRESSO II 1100 2 cartoni
28	07-7022	Isolazione fondo Aqua EXPRESSO 550, 630, D = 555 x 45
28	07-7026	Isolazione fondo Aqua EXPRESSO 840, D = 650 x 45
28	07-7030	Isolazione fondo Aqua EXPRESSO 1100, D = 700 x 45
29	07-7023	Anello in gomma piuma per isolazione fondo 100 x 100 x 2150 Aqua EXPRESSO 550, 630
29	07-7027	Anello in gomma piuma per isolazione fondo 100 x 100 x 2465 Aqua EXPRESSO 840
29	07-7031	Anello in gomma piuma per isolazione fondo 100 x 100 x 2520 Aqua EXPRESSO 1100
30	07-7035	Strato isolante 250 x 20 x 985
31	07-0036	Coperchio Aqua EXPRESSO II 550/630
31	07-0037	Coperchio Aqua EXPRESSO II 840
31	07-0038	Coperchio Aqua EXPRESSO II 1100
32	07-6688	Coperchio EPS (bianco) Aqua EXPRESSO II 550/630
32	07-6689	Coperchio EPS (bianco) Aqua EXPRESSO II 840/1100
33	06-5373	Tappo per resistenza elettrica con isolazione Aqua EXPRESSO

Stazione WFS-35 II da 08/2014



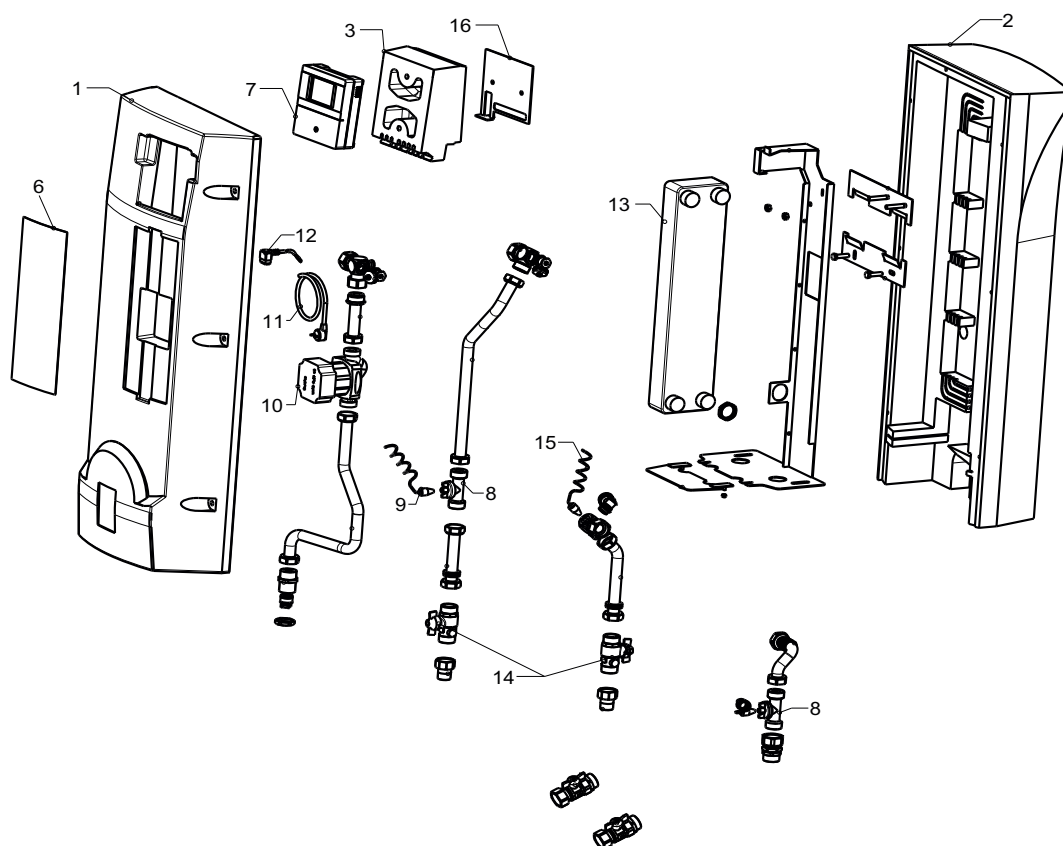
Pos.	Codice	Descrizione
1	09-7572	Regolazione SystaExpresso II
-	09-7342	Fusibile 3,15 AT, 250V
2	07-0028	EPP adattatore per regolazione SystaExpresso II
-	07-7075	Viti di fissaggio per adattatore
3	07-0060	Piastra di montaggio per regolazione
-	07-0029	Cavo per sensore Huba S1/S2
4	07-0026	Sensore Huba S1/S2 per Aqua Expresso II / WFS-35 II
5	07-7058	Sonda acqua calda NTC-5k, M10 con cavo
6	07-7052	Pumpa Grundfos UPSO 15-65, 1" AG, 130 mm
-	07-7116	Cavo pompa
7	07-7049	Scambiatore di calore a piastre SWEP B25HX20 1P SN-S 4 x 1" (saldatura nickel)
7	07-7051	Scambiatore di calore a piastre SWEP IC 25TH x 20/ 1P-SC-S 4x 1" AG (saldatura rame)
8	07-7059	Valvola a sfera per KW e WW
9	07-7063	Curva 90° con KFE per WW, raccordo 1" alle estremità
10	07-7064	Rubinetto KFE, 1/2 " AG
11	07-7103	Curva ritorno bollitore con ventilatore
12	07-0065	Lamiera di acciaio inossidabile bollitore VL 1" 2x codolo piatto
-	07-7105	Collegamento nipples WW 1" AG x 1"
13	07-7106	Valvola a sfera 1" mandata e ritorno bollitore
14	07-7107	Tubo ritorno bollitore in acciaio inossidabile
15	07-0066	Tubo acqua fredda in acciaio inossidabile 1" 2x codolo piatto
16	07-7108	Tubo acqua calda sanitaria in acciaio inossidabile
-	07-7109	Tubo acqua fredda in acciaio inox e ritorno riscaldamento
18	07-7110	Curva di collegamento acqua fredda
-	07-6607	10 guarnizioni 30 x 20 x 2 mm AFM 34
19	07-7073	Kit di fissaggio cavi (4)
20	07-7111	Placca di fissaggio WFS-35 II stazione
21	07-7112	Placca di fissaggio WFS-35 II parete
-	07-7115	Guarnizioni PU per isolamento
22	07-0160	Copertura EPP per Aqua EXPRESSO II / WFS-35 II
23	07-7077	Viti di fissaggio copertura
24	07-7078	Rondelle per copertura

Bollitore Aqua EXPRESSO III 500, 650, 800, 1000 da 03/2016



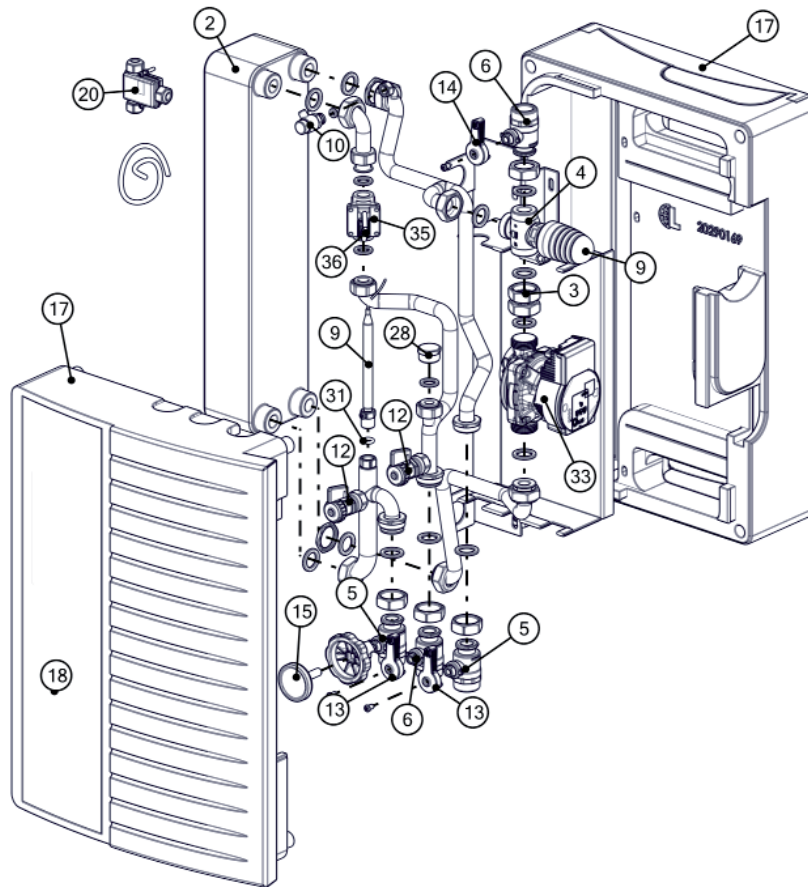
Pos.	Codice	Descrizione
1	07-0124	Coperchio AQUA EXPRESSO III 500/650
1	07-0125	Coperchio AQUA EXPRESSO III 800
1	07-0126	Coperchio AQUA EXPRESSO III 1000
-	07-0127	Rivestimento AQUA EXPRESSO III 500 destro
-	07-0128	Rivestimento AQUA EXPRESSO III 650 destro
-	07-0129	Rivestimento AQUA EXPRESSO III 800 destro
-	07-0130	Rivestimento AQUA EXPRESSO III 1000 destro
-	07-0131	Rivestimento AQUA EXPRESSO III 500 sinistro
-	07-0132	Rivestimento AQUA EXPRESSO III 650 sinistro
-	07-0133	Rivestimento AQUA EXPRESSO III 800 sinistro
-	07-0134	Rivestimento AQUA EXPRESSO III 1000 sinistro
-	07-0135	Attacco sonda (Omega Feder) (set da 3)
2	07-0136	Isolazione fondo AQUA EXPRESSO III 500/650 D=700 mm
2	07-0137	Isolazione fondo AQUA EXPRESSO III 800 D=790 mm
2	07-0138	Isolazione fondo AQUA EXPRESSO III 1000 D=850 mm
3	07-0123	Piedini M 16 , 1 pezzo
-	07-0139	Kit rosette AQUA EXPRESSO III
4	07-0140	Guscio isolamento PU AQUA EXPRESSO III 500 destro
4	07-0141	Guscio isolamento PU AQUA EXPRESSO III 500 sinistro
4	07-0142	Guscio isolamento PU AQUA EXPRESSO III 650 destro
4	07-0143	Guscio isolamento PU AQUA EXPRESSO III 650 sinistro
4	07-0144	Guscio isolamento PU AQUA EXPRESSO III 800 destro
4	07-0145	Guscio isolamento PU AQUA EXPRESSO III 800 sinistro
4	07-0146	Guscio isolamento PU AQUA EXPRESSO III 1000 destro
4	07-0147	Guscio isolamento PU AQUA EXPRESSO III 1000 sinistro
5	07-0148	Ventilatore (rubinetto KFE) 3/4" con tappo
6	07-0149	Tappo 1 1/4" con pozzetti TW/TWO

Stazione WFS-35 III da 03/2016



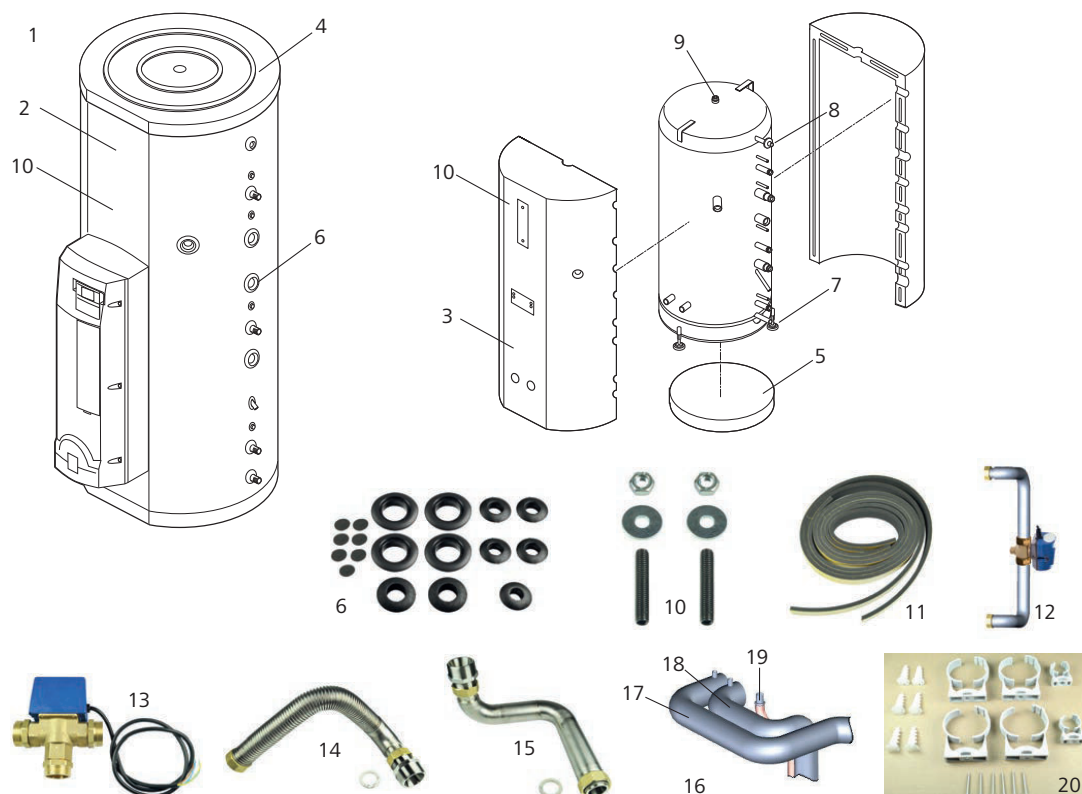
Pos.	Codice	Descrizione
1	07-0160	Coperchio EPP AQUA EXPRESSO III/WFS-35 III
2	07-0161	Copertura posteriore EPP AQUA EXPRESSO III/WFS-35 III
3	07-0162	EPP supporto regolazione AQUA EXPRESSO III/WFS-35 III
6	07-0165	Logo AQUA EXPRESSO III
7	09-7572	Regolazione SystaEspresso II
-	09-7342	Fusibile 3,15 AT / 250V
8	07-0026	Sensore Huba S1/S2 per AQUA EXPRESSO II/WFS-35 II
9	07-0029	Cavo per sensore Huba S1/S2
10	07-0086	Pompa UPM3 15-70 130 PWM
11	07-0087	Cavo segnale PWM per UPM3, L=1 m
12	07-0088	Cavo pompa UPM3, L=1 m
13	07-7051	Scambiatore di calore SWEP IC 25TH x 20/ 1P-SC-S 4x 1" AG
13	07-7049	Scambiatore di calore a piastre SWEP B25HX20 1P SN-S 4 x 1" (saldatura nickel)
-	07-7077	Viti di fissaggio copertura
-	07-7078	Rondelle per copertura
-	07-6605	10 guarnizioni 30 x 21 x 2 mm, Reins AFM 34
14	07-7059	Valvola a sfera per KW e WW
15	07-7058	NTC 5k, M10 con cavo
16	07-0066	Piastra di montaggio per regolazione
-	07-7075	Viti di fissaggio per adattatore

Stazione istantanea WFS-35 T



Pos.	Codice	Descrizione
2	20512023	Scambiatore 30P attacchi 1" H20
3	20012151	Codolo OT.F-F calotte G1" H15
4	20317611	Valvola 3 vie MIX M-G1"DN20
5	20311701	Valvola a sfera OT.DN20 M-F 1"-3/4" H.63
6	20311713	Valvola a sfera OT.DN20 M-F 1"-3/4"
9	20318161	Attuatore termostatico M30+sensore 40-70°
10	20181401	Rubinetto plastica scarico manuale 1/4"
12	20330201	Rubinetto scarico 1/2"
13	20180520	Maniglia plastica blu
14	20180521	Maniglia plastica rossa
15	20352012	Termometro rosso Ø50 da 0°-160°C
17	20290169	Isolamento EPP nero
18	20180946	Frontalino PVC
20	20461128	Scheda interfaccia rele'
28	20002002	Tappo OT M G3/4" ES.27 H=17
31	20155016	O-ring 10,78x2,62
33	20313698	Circolatore PARA SC 15/6 H6 130x1"
35	20317454	Flussostato M-M G3/4"
36	20317455	Connettore flussostato

Bollitore AQUA EXPRESSO III HF



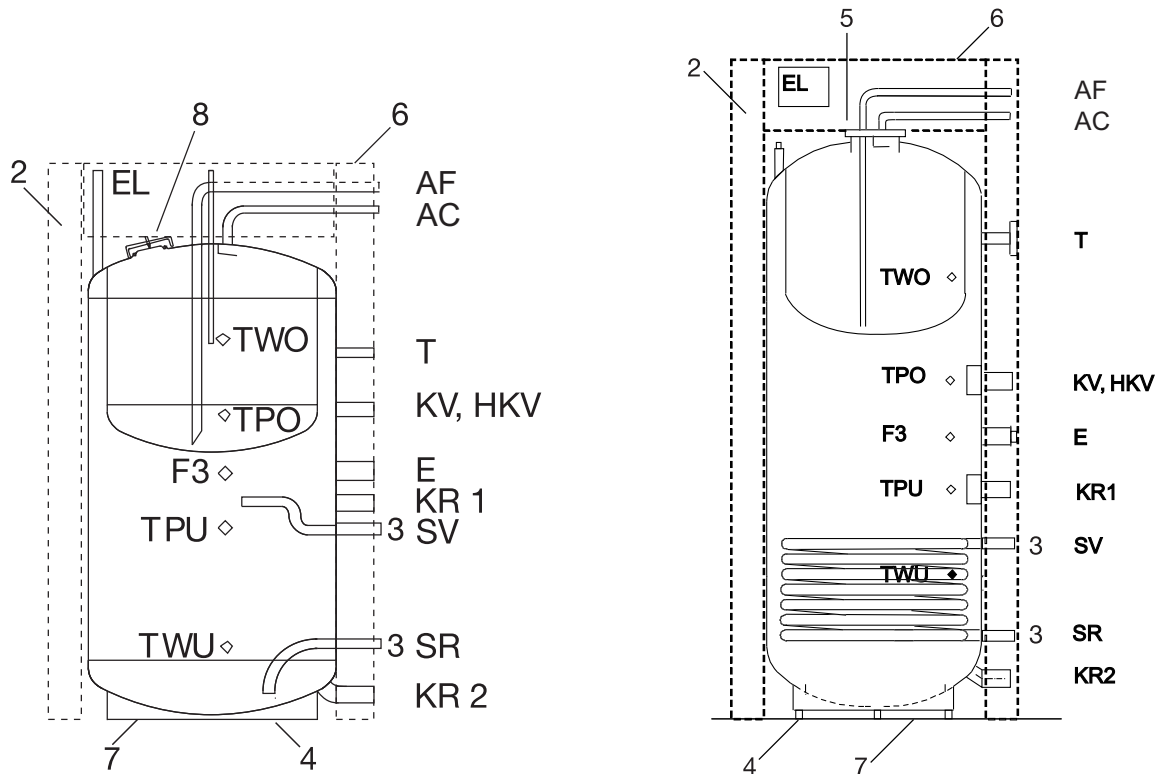
Pos.	Codice	Descrizione
1	07-0220	AQUA EXPRESSO 800 HF R con isolamento
2	07-0221	Rivestimento AQUA EXPRESSO 800 HF R
3	07-0222	Guscio isolamento PU AE HF R
4	07-0125	Coperchio AQUA EXPRESSO III 800
5	07-0137	Isolazione fondo AQUA EXPRESSO III 800 D=790 mm
6	07-0224	Kit rosette AE HF
-	07-0135	Attacco sonda (Omega Feder) (set da 3)
-	07-0182	Tappo zincato 1"1/2 per AQUA EXPRESSO
7	07-0123	Piedini M 16, 1 pezzo
8	07-0148	Ventilatore (rubinetto KFE) 3/4" con tappo
9	07-0159	Tappo 1 1/4"
10	07-0223	Kit di fissaggio AE HF - STAqua II
11	07-0225	Nastro sigillante
12	07-0230	Valvola 3 vie AE HF
13	90-3124	Valvola 3 vie motore AE HF 1" con cavo 1 m
14	07-0232	Tubazione ULV AE HF ritorno WW
15	07-0233	Tubazione ULV AE HF ritorno H
16	08-8460	Kit collegamento STAqua II - AE HF
17	08-8462	Collegamento AE HF - STAqua II SV
18	08-8463	Collegamento AE HF - STAqua II SR
19	08-8465	Collegamento AE HF - STAqua II tubo di scarico
20	08-8472	Kit di fissaggio per tubazioni AE HF-STAqua II

Stazione rapida istantanea WFS-130



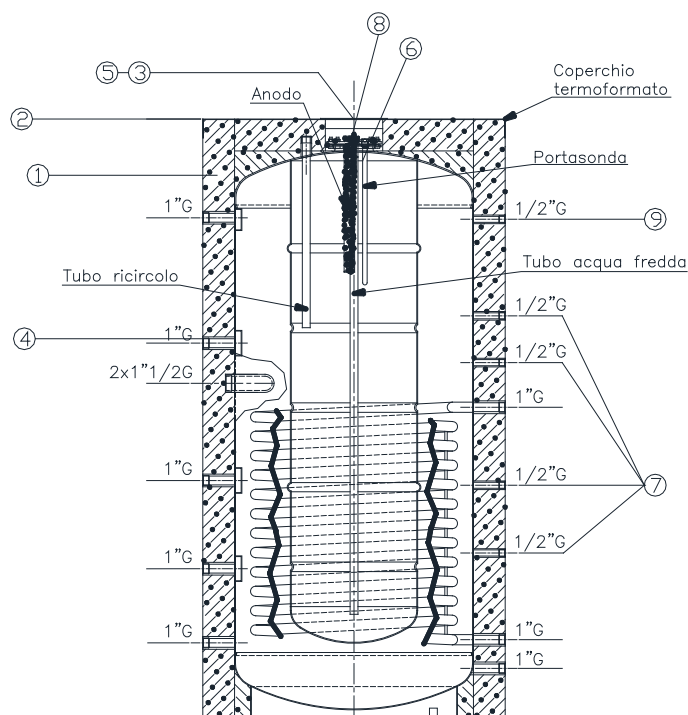
Pos.	Codice	Descrizione
1	130142	Regolazione FC4.13
2	E11760	Scambiatore a piastra SWEF B25TH/60
3	B1216312	Pompa UPM XL 25-125
4	E131911	FlowSoni DN25 1"x1"1/4 inclusa PT1000, 2 x segnale 0-5V

TITAN 400, TITAN 600 da 03/00
 TITAN 850 da 03/03
 TITAN 1300 da 03/01 a 03/03
 TITAN AQUA 400, 600, 850 da 07/04



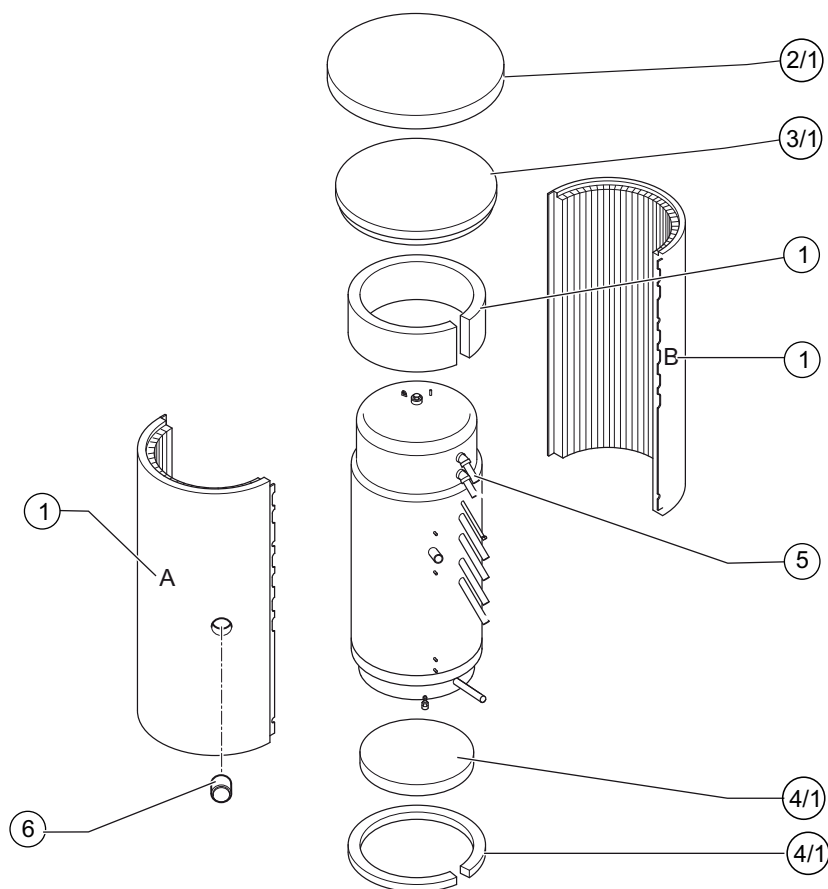
Pos.	Codice	Descrizione
2	07-6727	Isolazione TITAN 400
2	07-6729	Isolazione TITAN 600
2	07-6747	Isolazione TITAN 850
3	06-3079	Raccordo bicono 3/4" IG x 18
4	07-6675	Piedini in plastica per bollitori
5	07-6734	Flangia cieca TITAN 400
5	07-6735	Flangia cieca TITAN 600
5	07-6739	Flangia cieca TITAN 850
5	07-6737	Coperchio flangia TITAN 1300
5	07-6736	Coperchio flangia TITAN
6	07-6732	Coperchio D=850 per TITAN 400
6	07-6733	Coperchio D=950 per TITAN 600
6	06-3080	Coperchio D=1000 per TITAN 850
7	07-6693	Isolazione fondo con foglio in Al 550 mm
7	07-6692	Isolazione fondo con foglio in Al 650 mm
8	07-6776	Placca d'ispezione da 04/04
8	07-6778	Guarnizione per placca d'ispezione da 04/04
8	06-1710	Tappo IG 2"
-	07-6697	Automontaggio 100 mm
-	06-6513	Riduzione da 1" a 1 1/2" nera

TITAN 400, 600, 750 e 1500 da 01/13 fino a 07/17



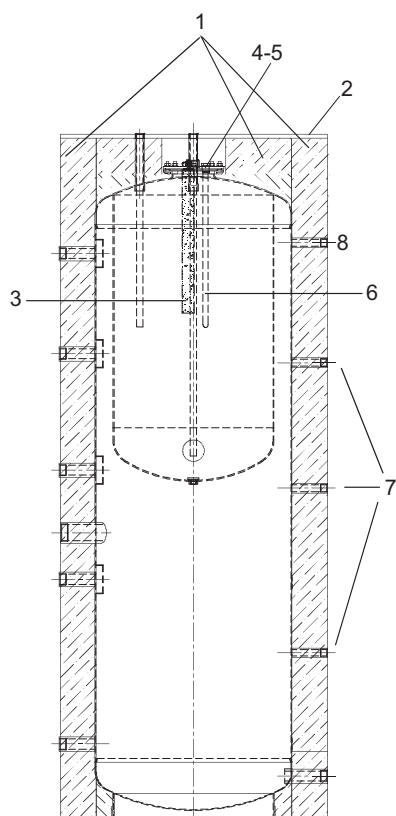
Pos.	Codice	Descrizione
1	9.BDZ01.004-5-6	Isolamento bollitore 400 l
1	06-0093	Isolamento bollitore 600 l
1	06-0094	Isolamento bollitore 750 l
1	06-0095	Isolamento bollitore 1500 l
2	9.BDZ01.003	Coperchio bollitore 400 l
2	06-0096	Coperchio bollitore 600 l
2	06-0097	Coperchio bollitore 750 l
2	06-0098	Coperchio bollitore 1500 l
3	9.BDZ01.011	Flangia cieca per TITAN 400
3	06-0099	Flangia cieca per TITAN 600-750-1500
4	06-0100	Kit rosette 600-750-1500 (per tutti i modelli)
5	06-0075	Guarnizione flangia per TITAN 400
5	06-0101	Guarnizione flangia per TITAN 600-750-1500
6	06-0102	Pozzetto portasonda bollitore per sanitario (per tutti i modelli)
7	06-0103	Pozzetto portasonda bollitore per riscaldamento (per tutti i modelli)
8	9.BDZ01.007	Anodo al magnesio bollitore 400 l
8	06-0104	Anodo bollitore 600 l
8	06-0105	Anodo bollitore 750 l
8	06-0106	Anodo bollitore 1500 l
9	06-0173	Termometro

TITAN Plus 450-650-850 da 07/12

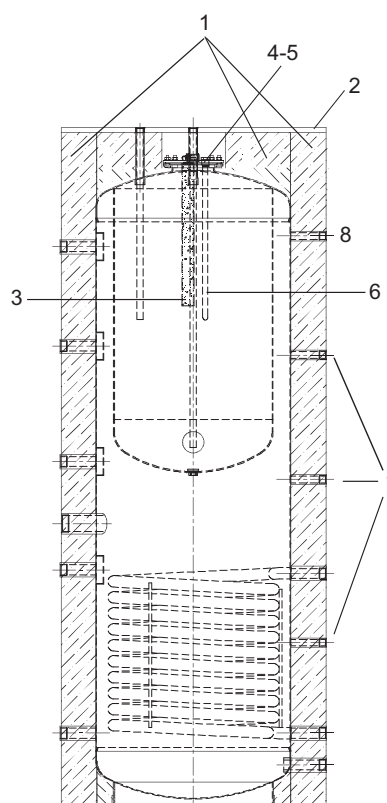


Pos.	Codice	Descrizione
1	07-7246	Isolazione TITAN Plus 450 (completo pos. 1 - 6)
1	07-7247	Isolazione TITAN Plus 650 (completo pos. 1 - 6)
1	07-7248	Isolazione TITAN Plus 850 (completo pos. 1 - 6)
2	07-7249	Coperchio TITAN Plus 450 D = 820 mm
2	07-7250	Coperchio TITAN Plus 650 D = 850 mm
2	07-7251	Coperchio TITAN Plus 850 D = 990 mm
3	07-7252	Isolamento coperchio TITAN Plus 450 D = 650 mm
3	07-7253	Isolamento coperchio TITAN Plus 650 D = 750 mm
3	07-7254	Isolamento coperchio TITAN Plus 850 D = 800 mm
4	07-7255	Isolazione pavimento/anello di base TITAN Plus 450 D = 650 mm
4	07-7256	Isolazione pavimento/anello di base TITAN Plus 650 D = 750 mm
4	07-7257	Isolazione pavimento/anello di base TITAN Plus 850 D = 800 mm
5	07-7258	Sifone TITAN Plus collegamento acqua calda e fredda
6	06-5373	Tappo resistenza elettrica TITAN Plus/Aqua ESPRESSO

Titan 400 Aqua - Titan 400 da 04/16



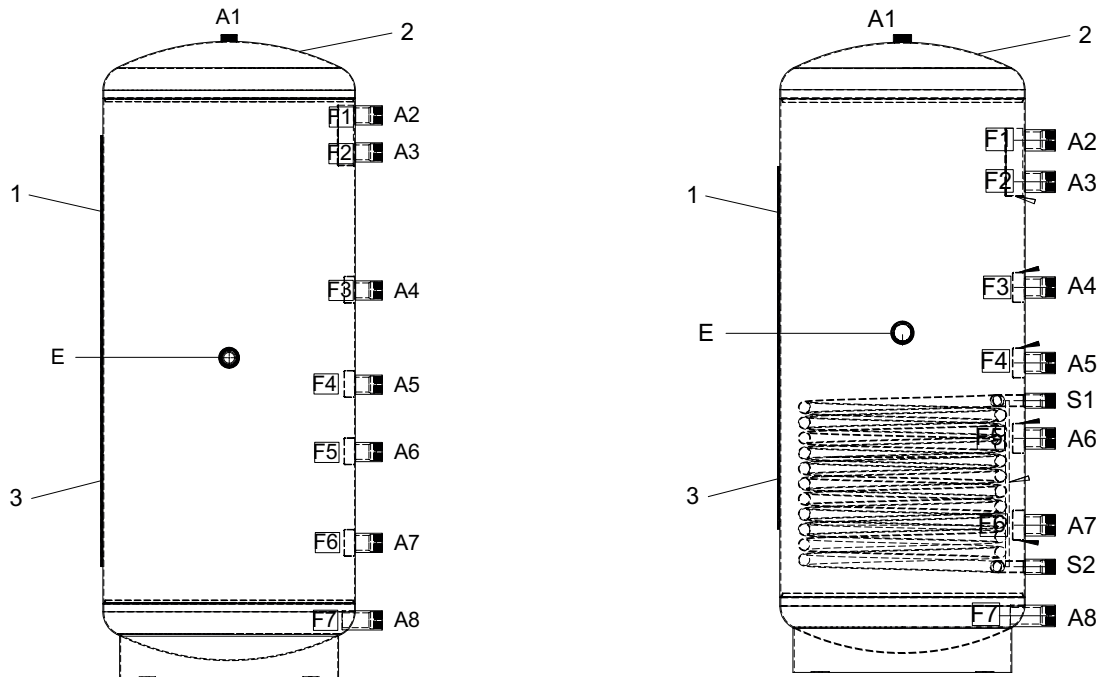
Titan 400 Aqua



Titan 400

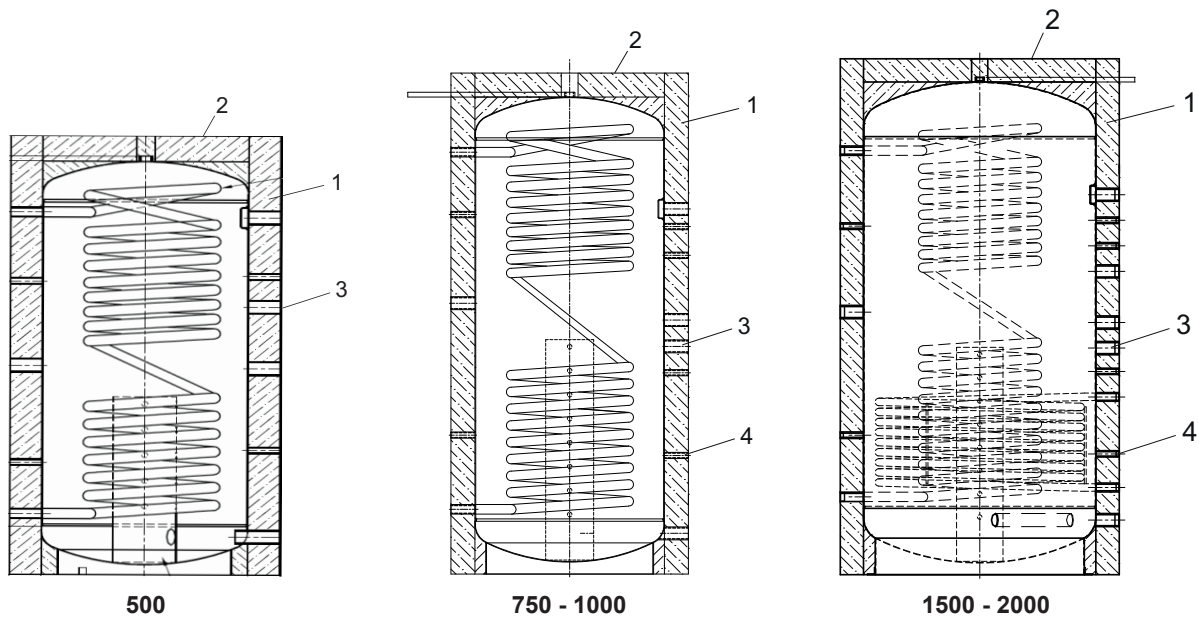
Pos.	Codice	Descrizione
1	9.BDZ01.004-5-6	Isolamento morbido universale DUPLEX 380
2	9.BDZ01.011	Coperchio TMF forato diam. 750
3	9.BDZ01.007	Anodo
4	06-0099	Flangia cieca
5	9.BDZ01.012	Guarnizione flangia Ø168 + viti
6	06-0102	Pozzetto portasonda bollitore per sanitario
7	06-0103	Pozzetto portasonda bollitore per riscaldamento
8	06-0100	Kit rosette

Bollitore combinato R e RR - P e PR



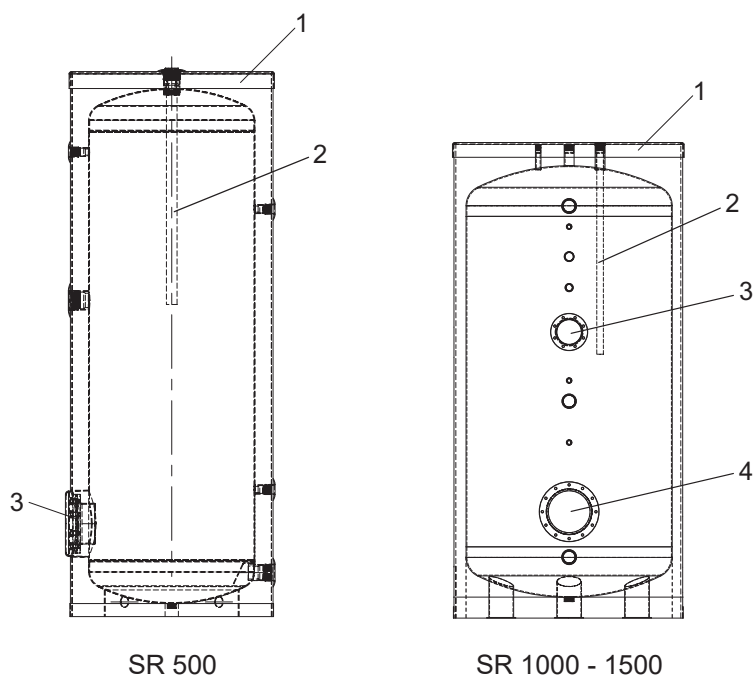
Pos.	Codice	Descrizione
1	06-0175	Termoformato PST DN 810 - 500 (isolamento bollitore)
1	06-0176	Termoformato PST DN 910 - 750 (isolamento bollitore)
1	06-0177	Termoformato PST DN 950 - 1000 (isolamento bollitore)
1	06-0178	Termoformato PST DN 1200 - 1500 (isolamento bollitore)
2	06-0179	Coperchio bollitore - 500
2	06-0180	Coperchio bollitore - 750
2	06-0181	Coperchio bollitore - 1000
2	06-0182	Coperchio bollitore - 1500
3	06-0183	Mantello estetico PVC - 500
3	06-0184	Mantello estetico PVC - 750
3	06-0185	Mantello estetico PVC - 1000
3	06-0186	Mantello estetico PVC - 1500

Bollitore combinato TITAN P-S / BI-S



Pos.	Codice	Descrizione
1	ISL01.0972.0	Isolamento 100 mm RAL 7035 modello TITAN P-S e TITAN BI/S 500 (con coperchio TMF-senza rosette)
1	ISL01.0971.0	Isolamento 100 mm RAL 7035 modello TITAN P-S e TITAN BI/S 750 (con coperchio TMF-senza rosette)
1	ISL01.0970.0	Isolamento 100 mm RAL 7035 modello TITAN P-S e TITAN BI/S 1000 (con coperchio TMF-senza rosette)
1	ISL01.1005.0	Isolamento 100 mm RAL 7035 modello TITAN P-S e TITAN BI/S 1500 (con coperchio TMF-senza rosette)
1	Su richiesta	Isolamento 100 mm RAL 7035 modello TITAN P-S e TITAN BI/S 2000 (con coperchio TMF-senza rosette)
2	ISL05.0534.0	Coperchio TMF Ø 850 nero modello TITAN P-S e TITAN BI/S 500
2	ISL05.00541.0	Coperchio TMF Ø 990 nero modello TITAN P-S e TITAN BI/S 750 - 1000
2	ISL05.0538.0	Coperchio TMF Ø 1200 nero modello TITAN P-S e TITAN BI/S 1500
2	ISL05.0539.0	Coperchio TMF Ø 1300 nero modello TITAN P-S e TITAN BI/S 2000
3	PAR02.042.0	Kit rosette nere modello TITAN P-S e TITAN BI/S 500
3	PAR02.043.0	Kit rosette nere modello TITAN P-S e TITAN BI/S 750 - 1000
3	PAR02.044.0	Kit rosette nere modello TITAN P-S e TITAN BI/S 1500
3	1.PAR02.045.0	Kit rosette nere modello TITAN P-S e TITAN BI/S 2000
3	1.PAR02.049.0	Kit rosette nere modello TITAN P-S e TITAN BI/S 2000
-	PAR02.046.0	Kit rosette nere modello Titan BI/S 500
-	PAR02.047.0	Kit rosette nere modello TITAN P-S e TITAN BI/S 750 - 1000
-	PAR02.048.0	Kit rosette nere modello TITAN P-S e TITAN BI/S 1500
4	0758.031.0	Porta sonda 1/2"x130 rame per tutti i modelli

Bollitore semi rapidi SR

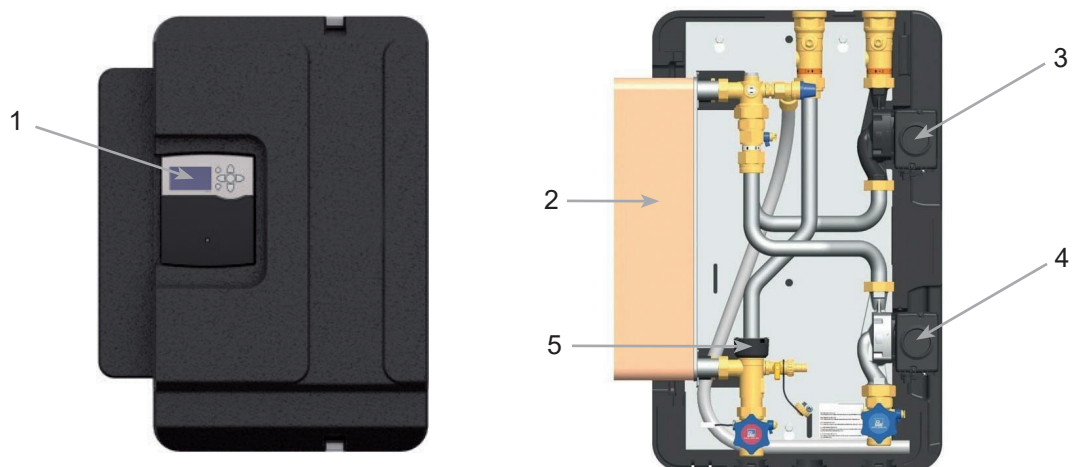


SR 500

SR 1000 - 1500

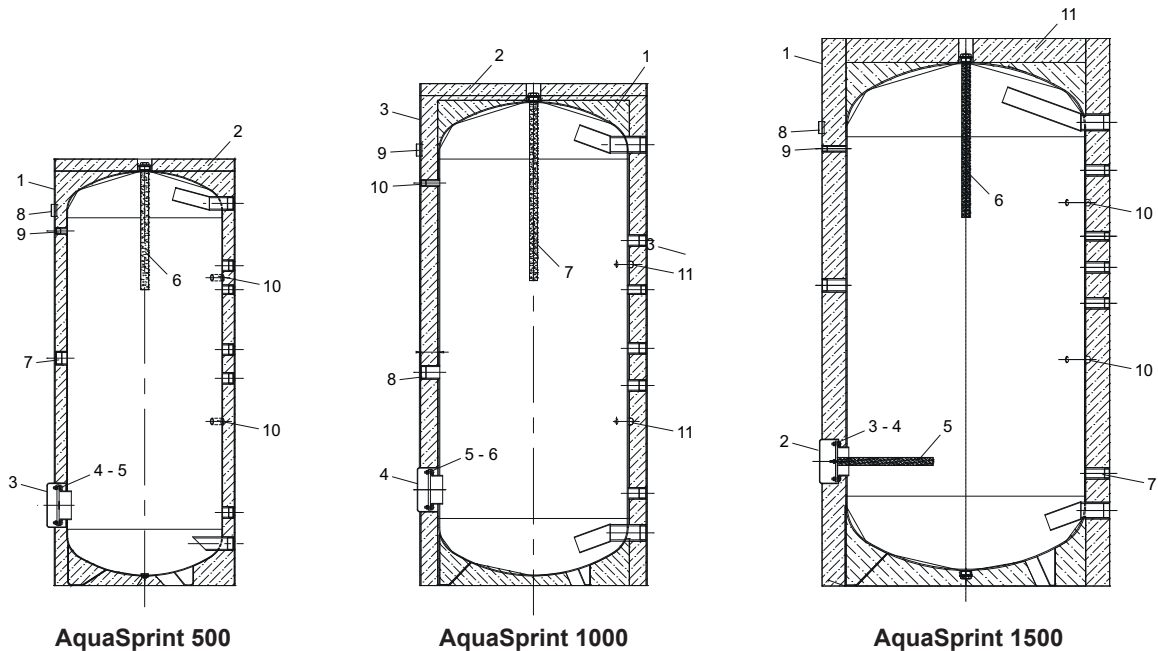
Pos.	Codice	Descrizione
1	ACC_16007	Termoformato Ø 760 mm nero (per modello SR 500)
1	ACC_16012	Termoformato Ø 990 mm nero (per modello SR 1000)
1	ACC_TERMOFØ1200nero	Termoformato Ø 1200 mm nero (per modello SR 1500)
2	ACC_06003	Anodo 32x1000 M8 (per modello SR 500 e SR 1500)
2	ACC_06012	Anodo 32x700 M8 (per modello SR 1000)
3	ACC_17001	Copriflangia Ø 200 (per utti i modelli)
4	ACC_17002	Copriflangia Ø 320 (per modelli SR 1000 e SR 1500)

Stazione 180 kW per bollitori semi rapidi SR



Pos.	Codice	Descrizione
1	B130142203	Regolazione FC4.13 per stazione 180 kW
2	E11760	Scambiatore a piastra SWEP B25TH/60
3	E1216311VA	Pompa UPML 25-105 N
4	B1216311	Pompa UPM 25-105
5	E131911	FlowSoni DN25 1"x1"1/4 inclusa PT1000, 2 x segnale 0-5V

Bollitore semi rapidi AquaSprint



Pos. Codice Descrizione

Modello AquaSprint 500

1	ISL03.0314.0	Guaina PVC RAL 7035 non forata
2	ISL05.006.0	Coperchio TMF Ø 760 nero
3	ISL04.0006.0	Copriflangia Ø 185 nera
4	PFV.0003.0	Piatto flangia Ø 170 cieco
5	0302.021.0	Guarnizione EPDM Ø 168 con viti per il fissaggio
6	0001.145.0	Anodo Ø 33x500 M8x12 con guarnizione e tappo
7	1.PAR02.033.0	Kit rosette nere
8	0808.009.0	Anodo tester
9	0808.014.0	Termometro ABS Ø63 con pozzetto 1/2"x75
10	0758.036.0	Porta sonda 1/2"x67 ottone

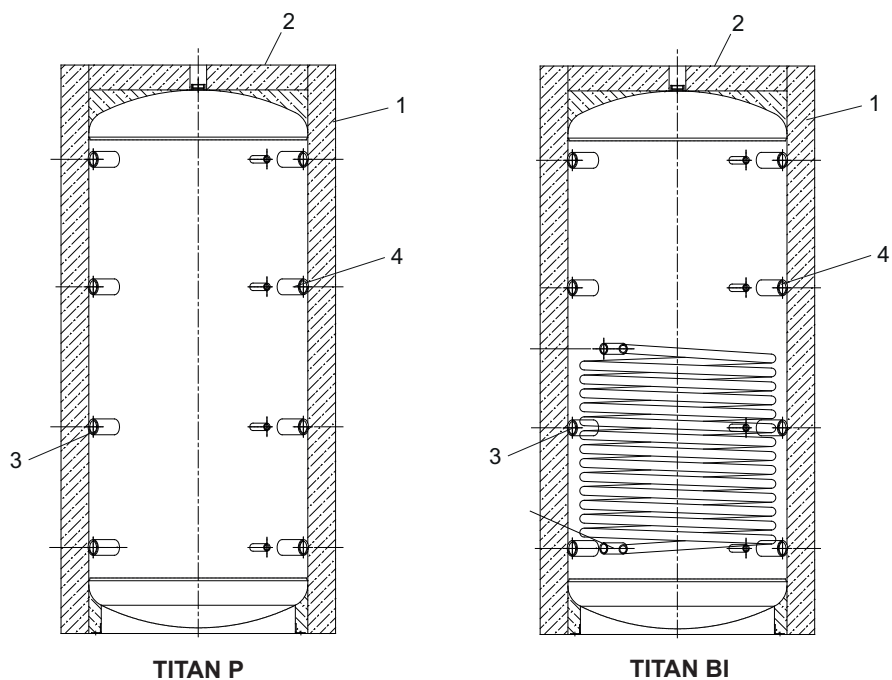
Modello AquaSprint 1000

1	ISL02.0504.0	Calotte PU 75 mm+PVC RAL 7035
2	ISL05.0533.0	Coperchio TMF Ø 950 nero
3	ISL03.0288.1	Guaina PVC RAL 7035 non forata
4	ISL04.0006.0	Copriflangia Ø 185 nera
5	PFV.0003.0	Piatto flangia Ø 170 cieco
6	0302.021.0	Guarnizione EPDM Ø 168 con viti per il fissaggio
7	0001.148.0	Anodo Ø33x750 M8x12 con guarnizione e tappo
8	PAR02.034.0	Kit rosette nere
9	0808.009.0	Anodo tester
10	0808.011.0	Termometro ABS Ø63 con pozzetto 1/2"x100
11	0758.052.0	Porta sonda 1/2"x95 rame tester

Modello AquaSprint 1500

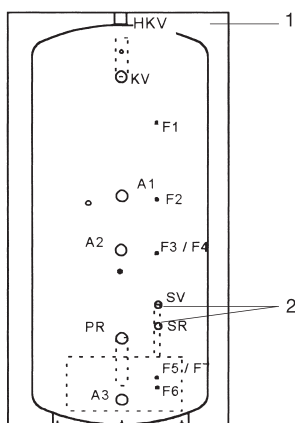
1	ISL01.1009.0	Isolamento 100 mm RAL 7035 (con coperchio TMF e copriflangia-senza rosette)
2	ISL04.0006.0	Copriflangia Ø 185 nera
3	PFV.0002.0	Piatto flangia Ø170 forato Ø10,5
4	0302.021.0	Guarnizione EPDM Ø 168 con viti per il fissaggio
5	0001.005.0	Anodo Ø33x400 M8x30 Con guarnizione, boccola, rondelle e dado
6	0001.147.0	Anodo Ø33x650 M8x12 con guarnizione e tappo
7	1.PAR02.034.0	Kit rosette nere
8	0808.009.0	Anodo tester
9	0808.015.0	Termometro ABS Ø63 con pozzetto 1/2"x150
10	0758.037.0	Porta sonda 1/2"x155 ottone con or
11	ISL05.0538.0	Coperchio TMF Ø 1200 nero

Accumulo TITAN P / BI



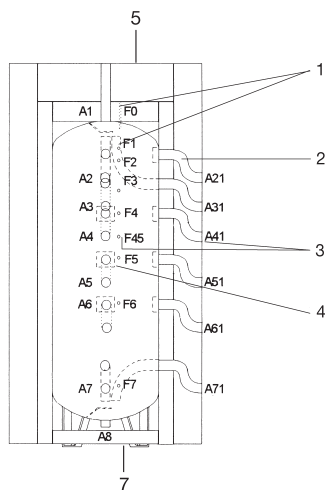
Pos.	Codice	Descrizione
1	ISL01.1006.0	Isolamento 100 mm RAL 7035 modello TITAN P e TITAN BI 500 (con coperchio TMF-senza rosette)
1	ISL01.1003.0	Isolamento 100 mm RAL 7035 modello TITAN P e TITAN BI 750 (con coperchio TMF-senza rosette)
1	ISL01.1007.0	Isolamento 100 mm RAL 7035 modello TITAN P e TITAN BI 1000 (con coperchio TMF-senza rosette)
1	ISL01.1004.0	Isolamento 100 mm RAL 7035 modello TITAN P e TITAN BI 1500 (con coperchio TMF-senza rosette)
2	ISL05.0534.0	Coperchio TMF Ø 850 nero modello TITAN P e TITAN BI 500
2	ISL05.00541.0	Coperchio TMF Ø 990 nero modello TITAN P e TITAN BI 750 - 1000
2	ISL05.0538.0	Coperchio TMF Ø 1200 nero modello TITAN P e TITAN BI 1500
3	PAR02.036.0	Kit rosette nere per tutti i modelli
-	PAR02.039.0	Kit rosette nere per tutti i modelli
4	0758.031.0	Porta sonda 1/2"x130 rame per tutti i modelli

PS 500 (T) ... PS 1500 (T) da 04/93 a 03/98 e PS 650 T da 04/98 a 03/02



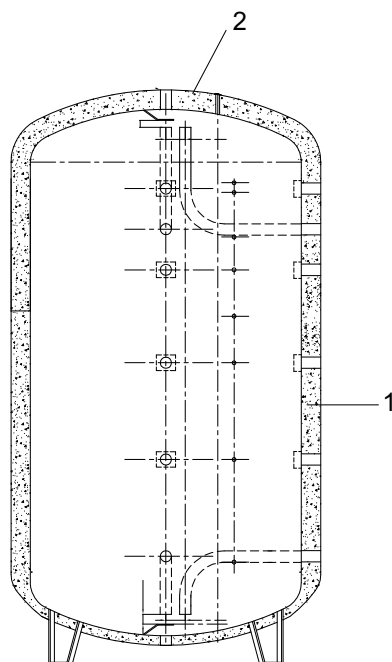
Pos.	Codice	Descrizione
1	06-3072	Coperchio D=760, SUN 401, SI 401
1	06-3074	Coperchio accumulo, 950 mm con foro
1	06-3075	Coperchio D=1050 per PS 1005
1	07-9950	Coperchio accumulo, 1100 mm con foro
2	06-3079	Raccordo bicono 3/4" IG x 18

Accumulo inerziale PS 800 ... 9000 litri da 04/98



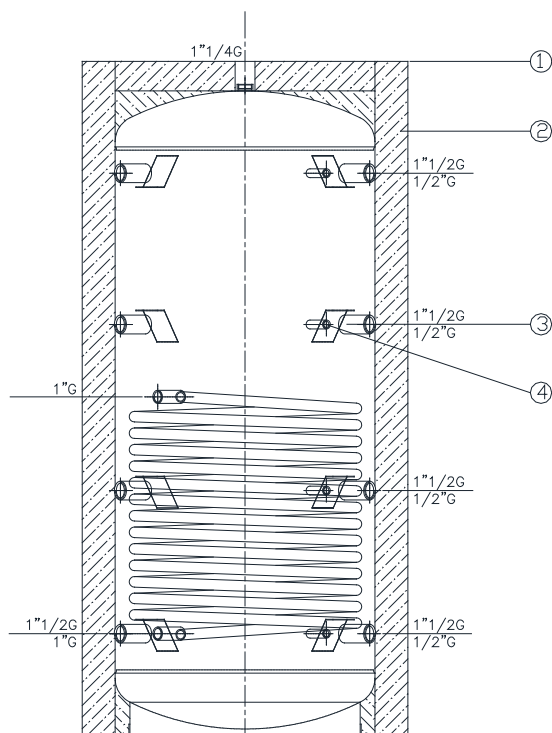
Pos.	Codice	Descrizione
1	07-6216	Prolunga per bulbo per PS 802...9002 / Isolazione 300 mm
2	07-6217	Sifone per PS 802...9002 / Isolazione 300 mm
3	07-6218	Rosone per PS 802...9002 / Isolazione 100+300 mm
4	07-6219	Rosone per bulbo PS 802...9002 / Isolazione 100 + 300 mm
5	06-3080	Coperchio D=1000 per PS 803
5	06-3075	Coperchio D=1050 per PS 1005
-	07-6675	Piedini in plastica per bollitori
7	07-6694	Isolazione fondo con foglio in AI 700 mm

Accumulo inerziale PS 1502 ... 9002 litri da 01/13



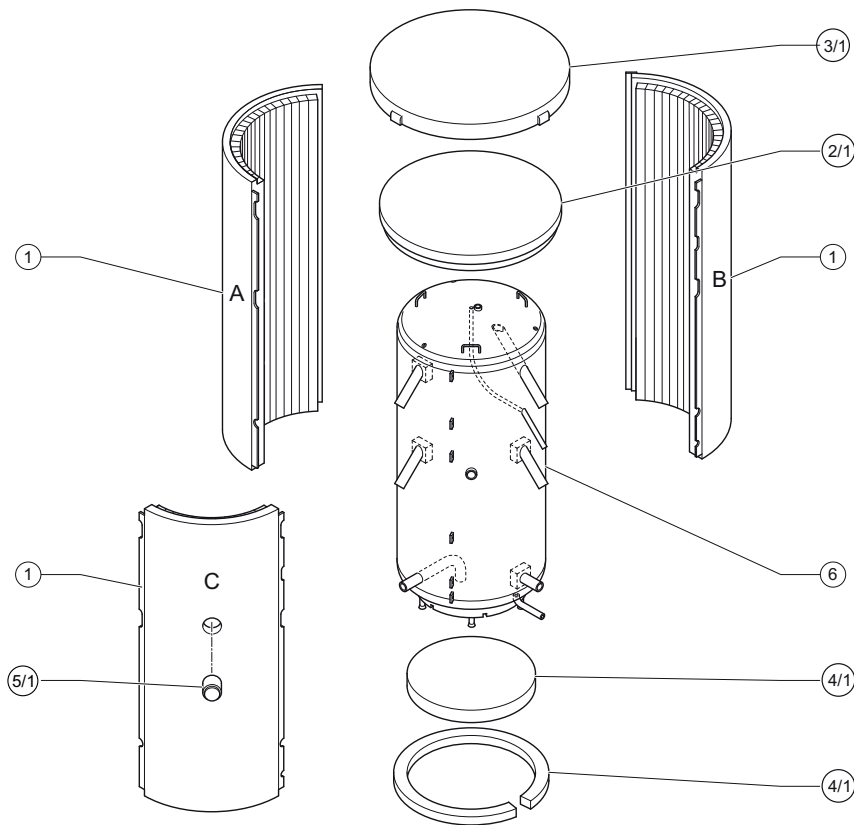
Pos.	Codice	Descrizione
1	06-0110	Isolamento PS 1500 l 100 mm
1	06-0111	Isolamento PS 1500 l 300 mm
1	06-0112	Isolamento PS 2000 l 100 mm
1	06-0113	Isolamento PS 2000 l 300 mm
1	06-0114	Isolamento PS 3000 l 100 mm
1	06-0115	Isolamento PS 3000 l 300 mm
1	06-0116	Isolamento PS 4000 l 100 mm
1	06-0117	Isolamento PS 4000 l 300 mm
1	06-0118	Isolamento PS 5000 l 100 mm
1	06-0119	Isolamento PS 5000 l 300 mm
2	06-0124	Coperchio PS 1500 l 100 mm
2	06-0125	Coperchio PS 1500 l 300 mm
2	06-0126	Coperchio PS 2000 l 100 mm
2	06-0127	Coperchio PS 2000 l 300 mm
2	06-0128	Coperchio PS 3000 l 100 mm
2	06-0129	Coperchio PS 3000 l 300 mm
2	06-0130	Coperchio PS 4000 l 100 mm
2	06-0131	Coperchio PS 4000 l 300 mm
2	06-0132	Coperchio PS 5000 l 100 mm
2	06-0133	Coperchio PS 5000 l 300 mm
-	06-0134	Kit rosette PS fino a 1500 l
-	06-0135	Kit rosette PS da 2000 a 4000 l
-	06-0136	Kit rosette PS da 5000 l

PSR 500, 800, 1000, 1500 e 2000 da 01/13



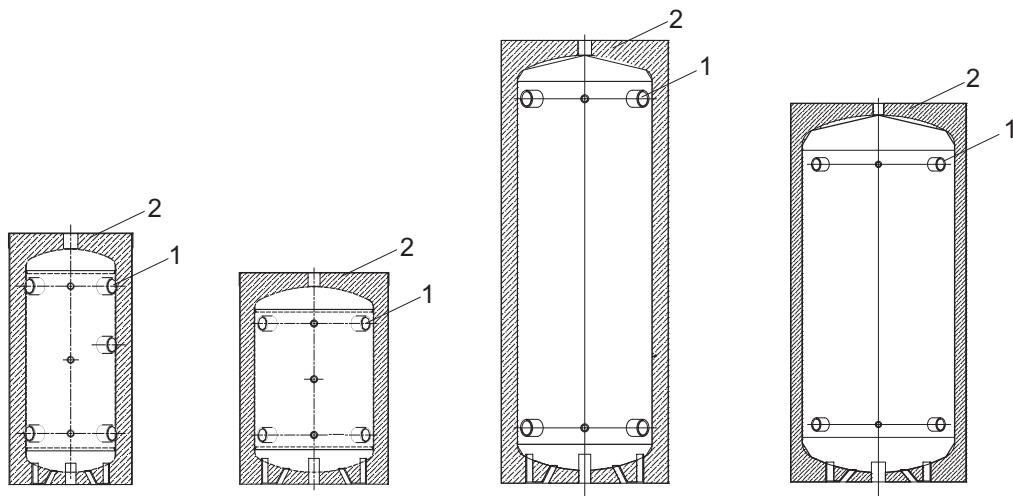
Pos.	Codice	Descrizione
1	06-0081	Isolamento bollitore 500 l
1	06-0082	Isolamento bollitore 800 l
1	06-0083	Isolamento bollitore 1000 l
1	06-0084	Isolamento bollitore 1500 l
1	06-0085	Isolamento bollitore 2000 l
2	06-0086	Coperchio bollitore 500 l
2	06-0087	Coperchio bollitore 800 l
2	06-0088	Coperchio bollitore 1000 l
2	06-0089	Coperchio bollitore 1500 l
2	06-0090	Coperchio bollitore 2000 l
3	06-0091	Kit rosette
4	06-0092	Pozzetto portasonda (4 pezzi)

PSPlus 506, 806, 1006



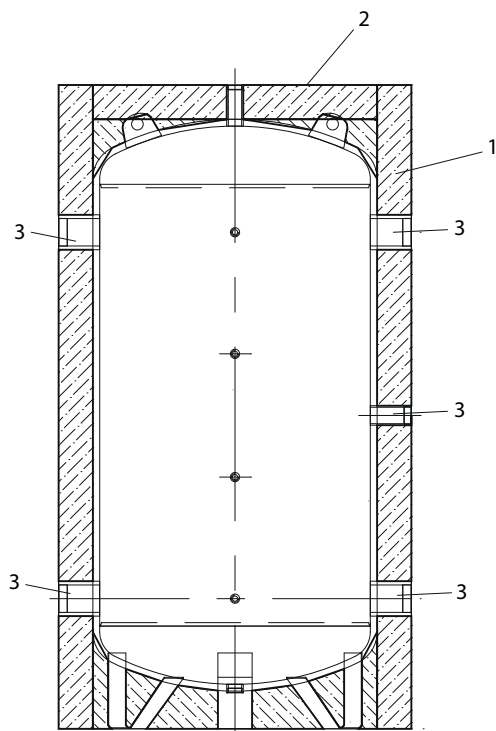
Pos.	Codice	Descrizione
1	07-7218	Isolamento PSPlus 506 (completo Pos. 1 - 5)
1	07-7219	Isolamento PSPlus 806 (completo Pos. 1 - 5)
1	07-7220	Isolamento PSPlus 1006 (completo Pos. 1 - 5)
2	07-7222	Isolamento coperchio PSPlus 506 D = 700 mm
2	07-7223	Isolamento coperchio PSPlus 806 D = 790 mm
2	07-7224	Isolamento coperchio PSPlus 1006 D = 840 mm
3	07-7228	Coperchio PSPlus 506 D = 900 mm
3	07-7229	Coperchio PSPlus 806 D = 1000 mm
3	07-7230	Coperchio PSPlus 1006 D = 1050 mm
4	07-7225	Isolamento di base PSPlus 506 D = 700 mm
4	07-7226	Isolamento di base PSPlus 806 D = 800 mm
4	07-7227	Isolamento di base PSPlus 1006 D = 850 mm
5	06-5373	Tappo resistenza elettrica con isolamento
6	07-7212	Accumulo PSPlus 506 6 bar senza isolamento
6	07-7213	Accumulo PSPlus 806 6 bar senza isolamento
6	07-7214	Accumulo PSPlus 1006 6 bar senza isolamento

Accumulo caldo-freddo 50 - 100 - 200 - 500



Pos.	Codice	Descrizione
1	06-0148	Kit rosette
2	ISL03.0689.0	Coperchio 50 l - Ø410
2	ISL03.0459.0	Coperchio 100 l - 200 l - Ø560
2	ISL03.0302.1	Coperchio 500 l - Ø750

Accumulo caldo-freddo 800 - 1000 - 1500 - 2000



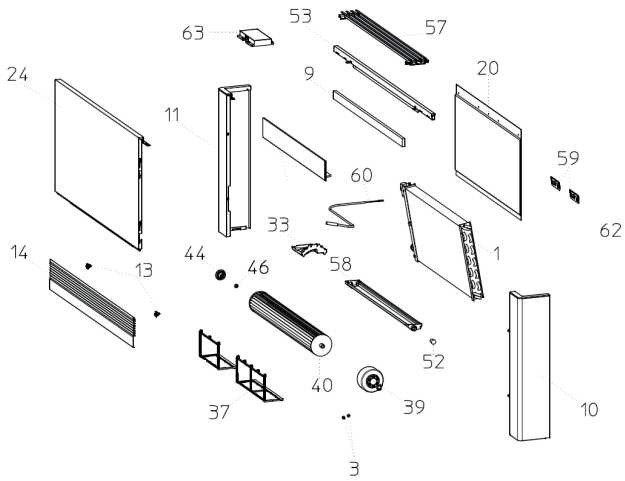
Pos.	Codice	Descrizione
1	ISL01.1013.0	Isolamento fibra di poliestere 100 mm RAL 7035 (con coperchio TMF - senza rosette) - mod. 800
1	ISL01.1014.0	Isolamento fibra di poliestere 100 mm RAL 7035 (con coperchio TMF - senza rosette) - mod. 1000
1	ISL01.1015.0	Isolamento fibra di poliestere 100 mm RAL 7035 (con coperchio TMF - senza rosette) - mod. 1500
1	ISL01.1016.0	Isolamento fibra di poliestere 100 mm RAL 7035 (con coperchio TMF - senza rosette) - mod. 2000
2	ISL05.0509.0	Coperchio TMF - Ø 1030 nero - mod. 800 / 1000
2	ISL03.0522.0	Coperchio TMF - Ø 1190 nero - mod. 1500
2	ISL03.0523.0	Coperchio TMF - Ø 1340 nero - mod. 2000
3	1.PAR02.037.0	Kit rosette nere

Ventilconvettori

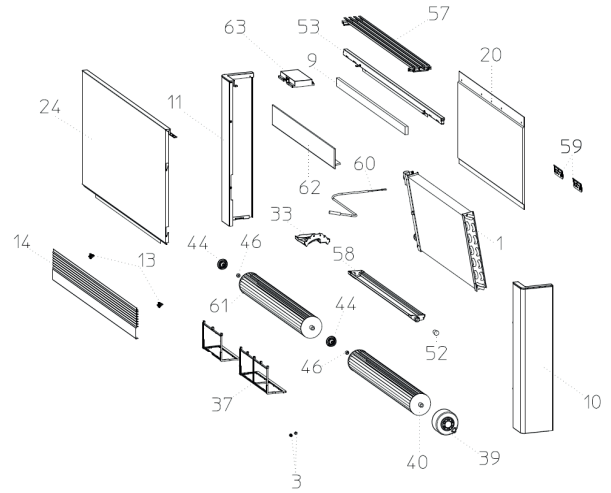
L'affidabilità è... **TECO Service!**

Ventilconvettore VAYU S - R

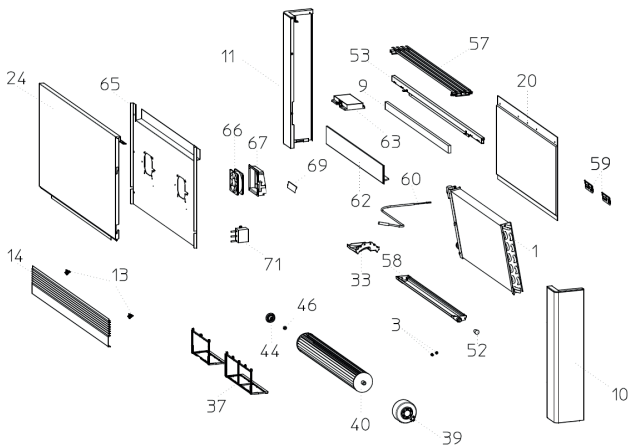
Vayu S 200, 400, 600, 800



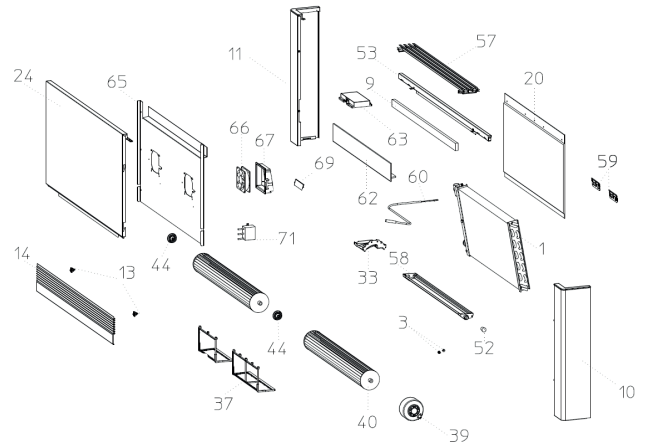
Vayu S 1000



Vayu R 200, 400, 600, 800



Vayu R 1000



Ventilconvettore VAYU S - R

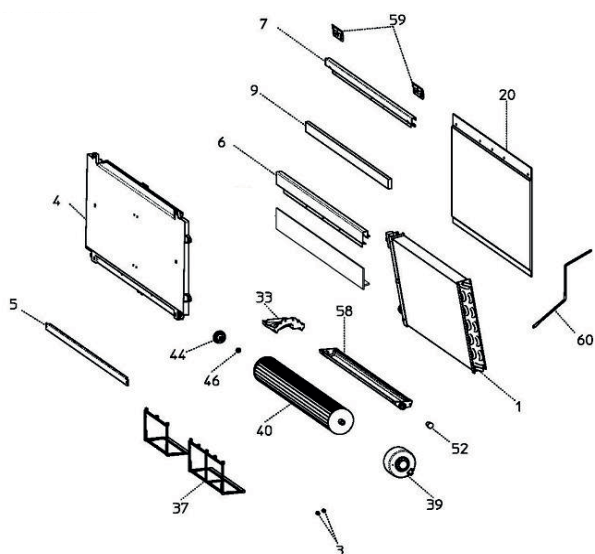
Pos.	Codice	Descrizione
1	256518B	Batteria 200
1	256514B	Batteria 400
1	256515B	Batteria 600
1	256516B	Batteria 800
1	R256517B	Batteria 1000
3	282219A	Madrevite fissaggio lamiera sostegno ventilatore
9	273665A	Isolante traversa superiore estetica 200
9	273666A	Isolante traversa superiore estetica 400
9	273667A	Isolante traversa superiore estetica 600
9	273668A	Isolante traversa superiore estetica 800
9	R273669A	Isolante traversa superiore estetica 1000
10	RN594692D299	Fianco DX estetica - RAL 9003 (dal 2015)
11	RN594693D299	Fianco SX estetica - RAL 9003 (dal 2015)
13	R282059B	Ganci in plastica per fissaggio griglia
14	RN594694D299	Griglia anteriore mod. 200 - RAL 9003 (dal 2015 fino a maggio 2020)
14	RN594695D299	Griglia anteriore mod. 400 - RAL 9003 (dal 2015 fino a maggio 2020)
14	RN594696D299	Griglia anteriore mod. 600 - RAL 9003 (dal 2015 fino a maggio 2020)
14	RN594697D299	Griglia anteriore mod. 800 - RAL 9003 (dal 2015 fino a maggio 2020)
14	RN594698D299	Griglia anteriore mod. 1000 - RAL 9003 (dal 2015 fino a maggio 2020)
14	RN594694D299	Griglia anteriore mod. 200 - RAL 9003 (da giugno 2020)
14	RN594695D299	Griglia anteriore mod. 400 - RAL 9003 (da giugno 2020)
14	RN594696D299	Griglia anteriore mod. 600 - RAL 9003 (da giugno 2020)
14	RN594697D299	Griglia anteriore mod. 700 - RAL 9003 (da giugno 2020)
14	RN594698D299	Griglia anteriore mod. 1000 - RAL 9003 (da giugno 2020)
20	RN273649B	Isolante schienale mod. 200
20	RN273650B	Isolante schienale mod. 400
20	RN273651B	Isolante schienale mod. 600
20	RN273652B	Isolante schienale mod. 800
20	RN273653B	Isolante schienale mod. 1000
24	RN596466B299SL	Pannello frontale S mod. 200 + isolante - RAL 9003
24	RN596471B299SL	Pannello frontale S mod. 400 + isolante - RAL 9003
24	RN596472B299SL	Pannello frontale S mod. 600 + isolante - RAL 9003
24	RN596473B299SL	Pannello frontale S mod. 800 + isolante - RAL 9003
24	RN596474B299SL	Pannello frontale S mod. 1000 + isolante - RAL 9003
24	RN596466B299RS	Pannello frontale R mod. 200 - RAL 9003
24	RN596471B299RS	Pannello frontale R mod. 400 - RAL 9003
24	RN596472B299RS	Pannello frontale R mod. 600 - RAL 9003
24	RN596473B299RS	Pannello frontale R mod. 800 - RAL 9003
24	RN596474B299RS	Pannello frontale R mod. 1000 - RAL 9003
24	213127B299	Assieme copertura anteriore mod. 400 - RAL 9003 (dal 2015)
24	213128B299	Assieme copertura anteriore mod. 600 - RAL 9003 (dal 2015)
24	213129B299	Assieme copertura anteriore mod. 800 - RAL 9003 (dal 2015)
24	213130B299	Assieme copertura anteriore mod. 1000 - RAL 9003 (dal 2015)
33	RN282070B	Vaschetta laterale raccolta condensa
37	282060A	Filtro 200
37	RN900062A	Filtro 400
37	N591817A	Filtro 600
37	RN900063A	Filtro 800
37	RN900064A	Filtro 1000
39	N276300B	Motore DC inverter FLWD 89-22
40	282087A	Ventola tangenziale mod. 200
40	282088A	Ventola tangenziale mod. 400
40	282089A	Ventola tangenziale mod. 600
40	282090A	Ventola tangenziale mod. 800
40	R282091A	Ventola tangenziale mod. 1000
44	279362A	Supporto elastico ventola
46	279392A	Cuscinetto in teflon
44+46	RN279362A	Supporto elastico ventola + Cuscinetto in teflon
52	282069A	Tappo testata vaschetta D 16,5

Ventilconvettore VAYU S - R

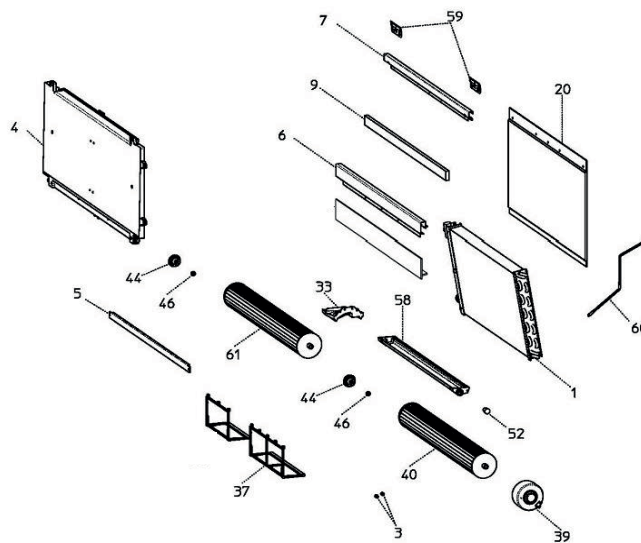
Pos.	Codice	Descrizione
53	RN596492B299	Traversa posteriore assemblata mod. 200 - RAL 9003 (dal 2015)
53	RN596493B299	Traversa posteriore assemblata mod. 400 - RAL 9003 (dal 2015)
53	RN596494B299	Traversa posteriore assemblata mod. 600 - RAL 9003 (dal 2015)
53	RN596495B299	Traversa posteriore assemblata mod. 800 - RAL 9003 (dal 2015)
53	RN596496B299	Traversa posteriore assemblata mod. 1000 - RAL 9003 (dal 2015)
57	RN594682D200	Assieme griglia superiore corta mod. 200
57	RN594683D200	Assieme griglia superiore corta mod. 400
57	RN594684D200	Assieme griglia superiore corta mod. 600
57	RN594685D200	Assieme griglia superiore corta mod. 800
57	RN594686D200	Assieme griglia superiore corta mod. 1000
58	282210A	Vaschetta centrale raccolta condensa mod. 200
58	282211A	Vaschetta centrale raccolta condensa mod. 400
58	282212A	Vaschetta centrale raccolta condensa mod. 600
58	596490A	Vaschetta centrale raccolta condensa mod. 800
58	R596491A	Vaschetta centrale raccolta condensa mod. 1000
59	212835B	Staffa fissaggio a muro
60	RN276365C	Sonda acqua 70 cm 10 kOhm (modello 2016)
61	R282092A	Ventola tangenz.sinistra (solo per mod. 1000)
62	RN594610A	Isolamento superiore batteria 2015 - mod. 200
62	RN594611A	Isolamento superiore batteria 2015 - mod. 400
62	RN594612A	Isolamento superiore batteria 2015 - mod. 600
62	RN594613A	Isolamento superiore batteria 2015 - mod. 800
62	RN594614A	Isolamento superiore batteria 2015 - mod. 1000
63	RN591813C	Pannello chiusura vano idraulico
65	RN598001A	Pannello frontale R isolato - mod. 200
65	RN598002A	Pannello frontale R isolato - mod. 400
65	RN598003A	Pannello frontale R isolato - mod. 600
65	RN598004A	Pannello frontale R isolato - mod. 800
65	RN598005A	Pannello frontale R isolato - mod. 1000
66	RN594605C	Microvent.DC 3412 NGLLE con connettori
67	RN598000A	Supporto microvent.con termoattuatore
69	R282405A	Prolunga rompigoccia
71	N594606E	Alimentatore 230-8,5V DC con sonda
72	R594811A	Dispositivo UVC sterilizzatore aria modello Vayu 200
72	R594812A	Dispositivo UVC sterilizzatore aria modello Vayu 400
72	R594813A	Dispositivo UVC sterilizzatore aria modello Vayu 600
72	R594814A	Dispositivo UVC sterilizzatore aria modello Vayu 800 - 1000

Ventilconvettore VAYU SI - RSI

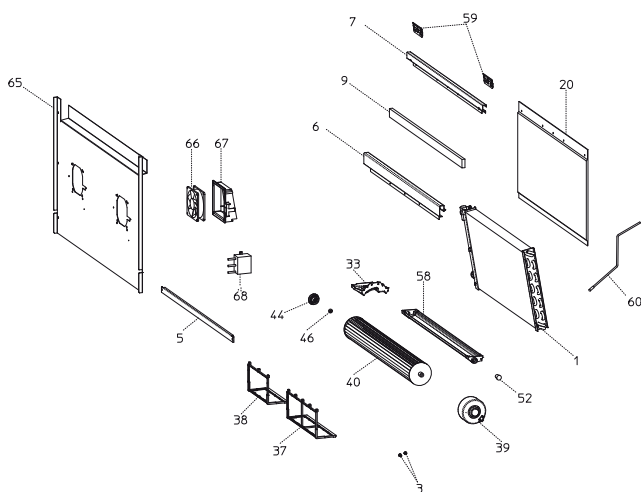
Vayu SI 200, 400, 600, 800



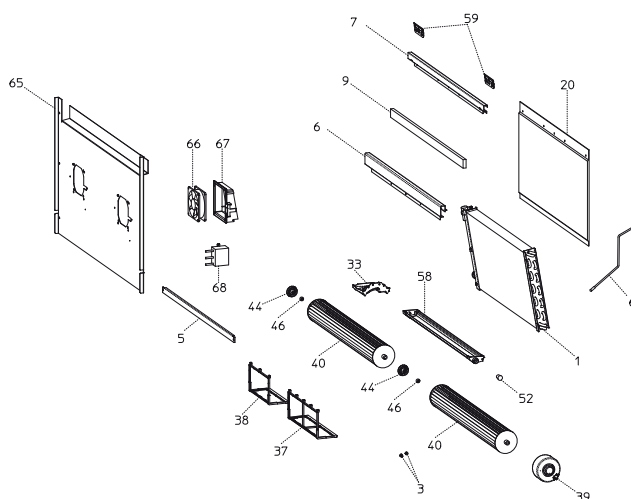
Vayu SI 1000



Vayu RSI 200, 400, 600, 800



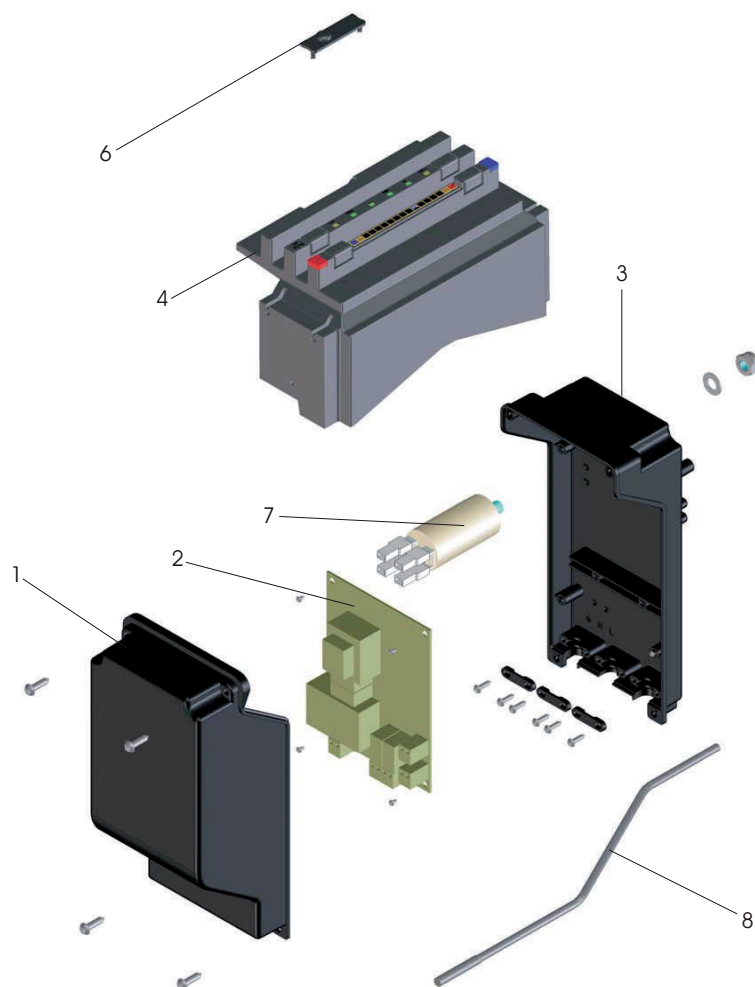
Vayu RSI 1000



Ventilconvettore VAYU SI - RSI

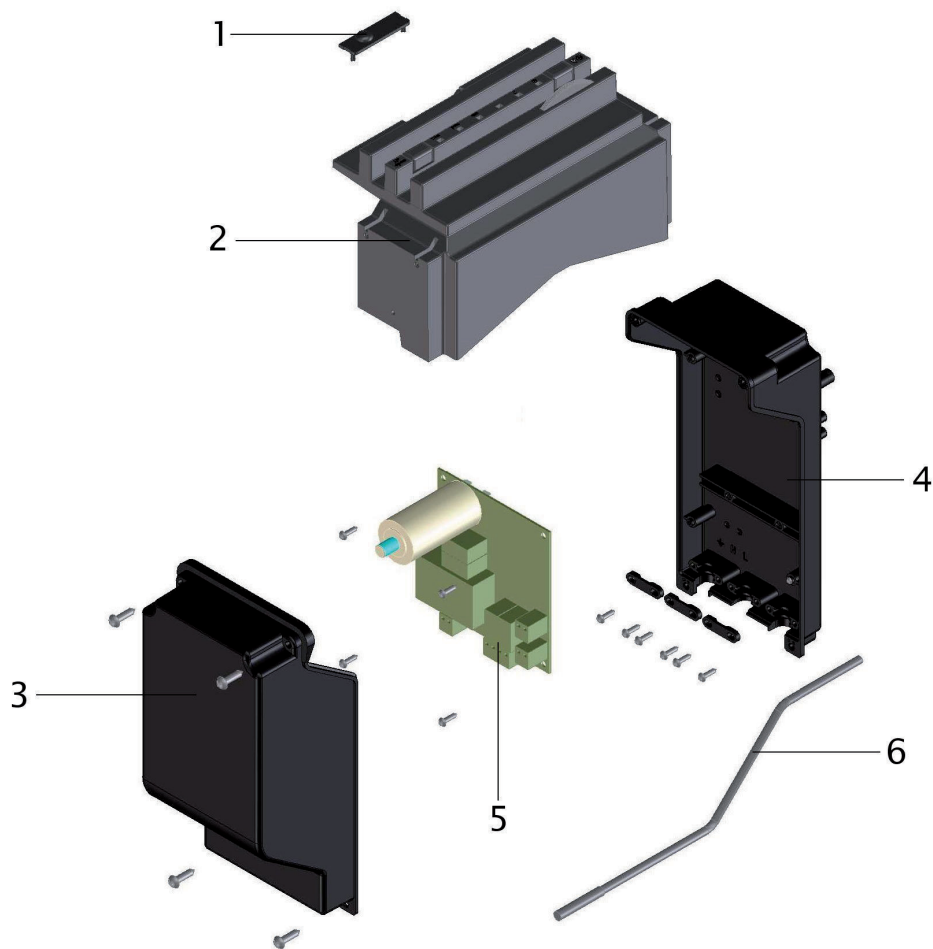
Pos.	Codice	Descrizione
1	256518B	Batteria 200
1	256514B	Batteria 400
1	256515B	Batteria 600
1	256516B	Batteria 800
1	R256517B	Batteria 1000
3	282219A	Madrevite fissaggio lamiera sostegno ventilatore
4	R213460C	Bacinella chiusura Frontale mod. 200
4	R213461C	Bacinella chiusura Frontale mod. 400
4	R213462C	Bacinella chiusura Frontale mod. 600
4	R213463C	Bacinella chiusura Frontale mod. 800
4	R213464C	Bacinella chiusura Frontale mod. 1000
5	R213144A72	Traversa bloccafiltro mod. 200
5	R213145A72	Traversa bloccafiltro mod. 400
5	R213146A72	Traversa bloccafiltro mod. 600
5	R213147A72	Traversa bloccafiltro mod. 800
5	R213148A72	Traversa bloccafiltro mod. 1000
6	212819B	Traversa anteriore SI mod. 200
6	212820B	Traversa anteriore SI mod. 400
6	212821B	Traversa anteriore SI mod. 600
6	212822B	Traversa anteriore SI mod.800
6	R212823B	Traversa anteriore SI mod. 1000
7	RN212814B	Traversa posteriore SI mod. 200
7	RN212815B	Traversa posteriore SI mod. 400
7	RN212816B	Traversa posteriore SI mod. 600
7	RN212817B	Traversa posteriore SI mod. 800
7	RN212818B	Traversa posteriore SI mod. 1000
9	273665A	Isolante traversa superiore estetica 200
9	273666A	Isolante traversa superiore estetica 400
9	273667A	Isolante traversa superiore estetica 600
9	273668A	Isolante traversa superiore estetica 800
9	R273669A	Isolante traversa superiore estetica 1000
20	RN273649B	Isolante schienale mod. 200
20	RN273650B	Isolante schienale mod. 400
20	RN273651B	Isolante schienale mod. 600
20	RN273652B	Isolante schienale mod. 800
20	RN273653B	Isolante schienale mod. 1000
33	RN282070B	Vaschetta laterale raccolta condensa
37	282060A	Filtro 200
37	RN900062A	Filtro 400
37	N591817A	Filtro 600
37	RN900063A	Filtro 800
37	RN900064A	Filtro 1000
39	N276300B	Motore DC inverter FLWD 89-22
40	282087A	Ventola tangenziale mod. 200
40	282088A	Ventola tangenziale mod. 400
40	282089A	Ventola tangenziale mod. 600
40	282090A	Ventola tangenziale mod. 800
40	R282091A	Ventola tangenziale mod. 1000
44	279362A	Supporto elastico ventola
46	279392A	Cuscinetto in teflon
44+46	RN279362A	Supporto elastico ventola + Cuscinetto in teflon
52	282069A	Tappo testata vaschetta D 16,5
58	282210A	Vaschetta centrale raccolta condensa mod. 200
58	282211A	Vaschetta centrale raccolta condensa mod. 400
58	282212A	Vaschetta centrale raccolta condensa mod. 600
58	596490A	Vaschetta centrale raccolta condensa mod. 800
58	R596491A	Vaschetta centrale raccolta condensa mod. 1000
59	212835B	Staffa fissaggio a muro
60	RN276365A	Sonda acqua 70 cm 10 kOhm
61	R282092A	Ventola tangenz. sinistra (solo per mod. 1000)
65	N598001A	Pannello frontale R isolato - mod. 200
65	N598002A	Pannello frontale R isolato - mod. 400
65	N598003A	Pannello frontale R isolato - mod. 600
65	N598004A	Pannello frontale R isolato - mod. 800
65	N598005A	Pannello frontale R isolato - mod. 1000
66	N594605B	Microvent. DC 3412 NGL con connettori
67	N598000A	Supporto microvent.con termoattuatore
68	N594606D	Alimentatore 230-8,5V DC con sonda (fino a fine agosto 2018)
68	N594606E	Alimentatore 230-8,5V DC con sonda (a partire da settembre 2018)
69	R594811A	Dispositivo UVC sterilizzatore aria modello Vayu 200
69	R594812A	Dispositivo UVC sterilizzatore aria modello Vayu 400
69	R594813A	Dispositivo UVC sterilizzatore aria modello Vayu 600
69	R594814A	Dispositivo UVC sterilizzatore aria modello Vayu 800 - 1000

**Kit pannello elettronico PID (proporzionale integrato derivativo) con comandi a bordo macchina
Versione 2 tubi (cod. 03-0134) - Per Vayu fino al 2012**



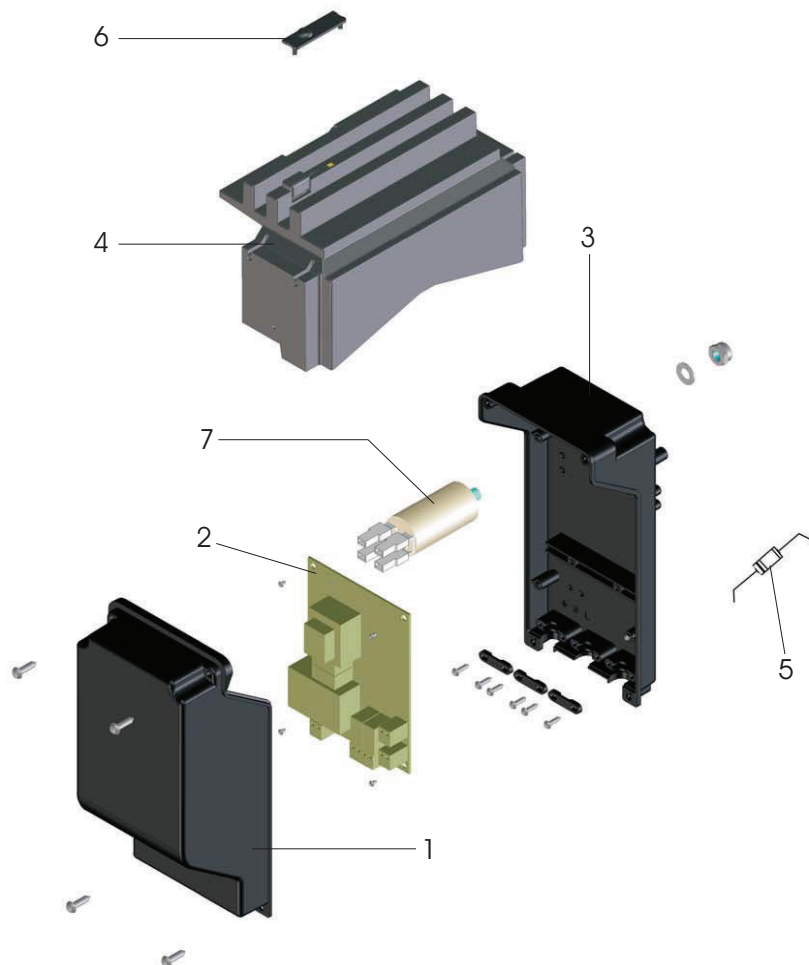
Pos.	Codice	Descrizione
1	R282382D	Coperchio scheda elettronica
2	R276619C	Scheda elettronica INN-FR-33 MAGG.
3	R282381C	Scatola scheda elettronica
4	591810A	Scatola pannello CMD. serig.
6	282082A	Coperchio coprivite per scatola comandi
7	276420A	Condensatore 1MF CODOLO+FASTON SINGOLO
8	R276364C	Sonda aria 60 cm

**Kit comando controllo elettronico a 4 velocità con comando a bordo macchina (cod. 03-0136)
Per Vayu fino al 2012**



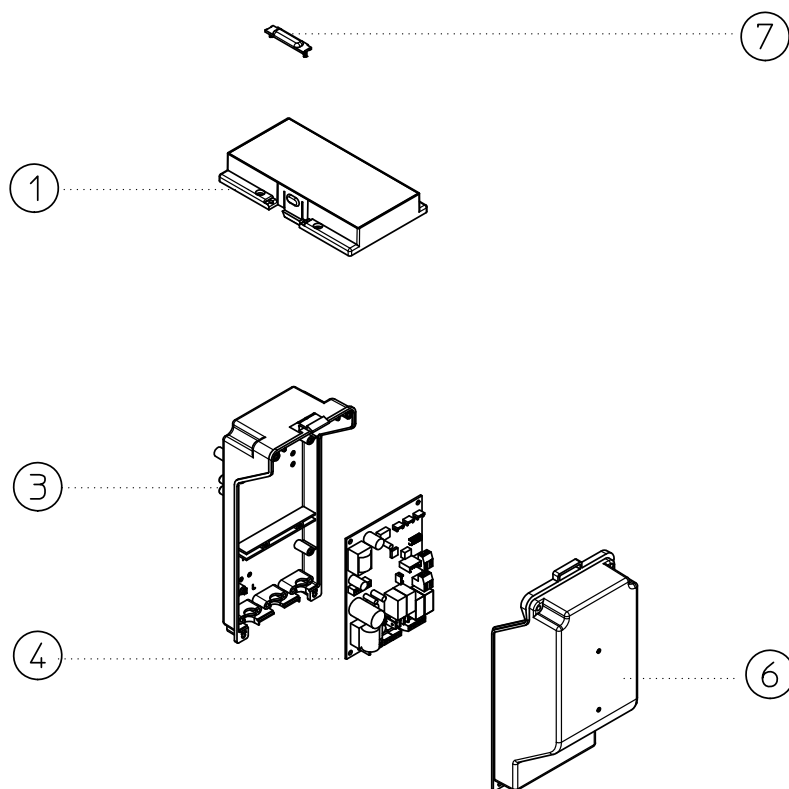
Pos.	Codice	Descrizione
1	282082A	Coperchio coprivite per scatola comandi
2	594823A	Scatola pannello + scheda display 4 velocità
3	R282382D	Coperchio scheda elettronica
4	282381A	Scatola scheda elettronica
5	276620A	Scheda elettronica 4 velocità T.AMB.E/I TMIN
6	R276364C	Sonda aria 80 cm

**Kit controllo elettronico PID (proporzionale integrato derivativo) per collegamento a comando parete
Versione 2 tubi (cod. 03-0135) da abbinare con 03-0197 (Vayu fino al 2012)**



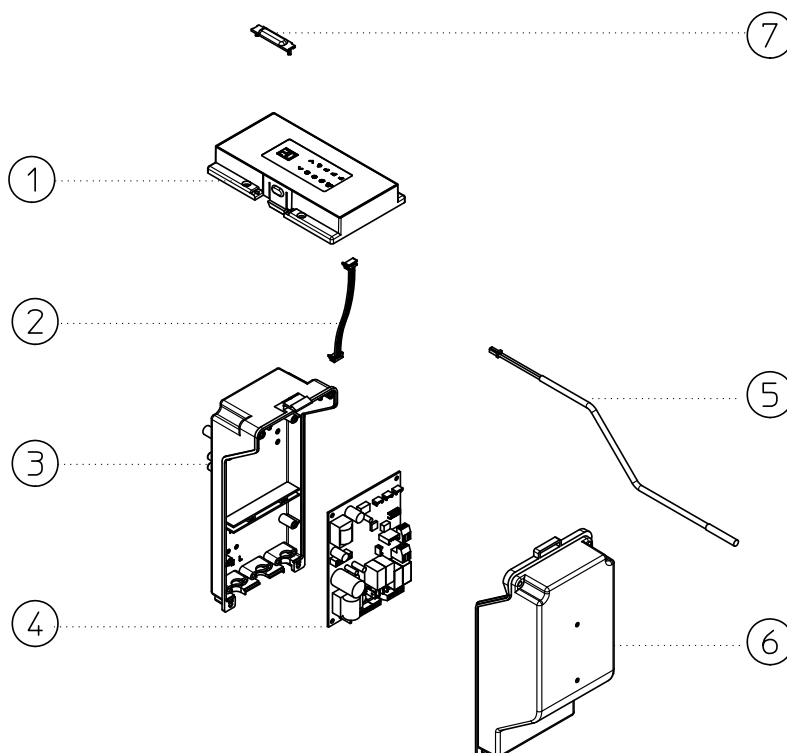
Pos.	Codice	Descrizione
1	282382B	Coperchio scheda elettronica
2	R276603B	Scheda elettronica INN-FR-24
3	R282381C	Scatola scheda elettronica
4	591811A	Scatola pannello comandi SERIG.VER.STD ALONE
5	276385A	Resistenza 120 ohm
6	R282082D	Coperchio coprivate per scatola comandi
7	276420A	Condensa 1MF CODOLO+FASTON singolo

Kit 03-0216 Inverter DC per Vayu (scheda per telecomandi dal 2013 al 2015)



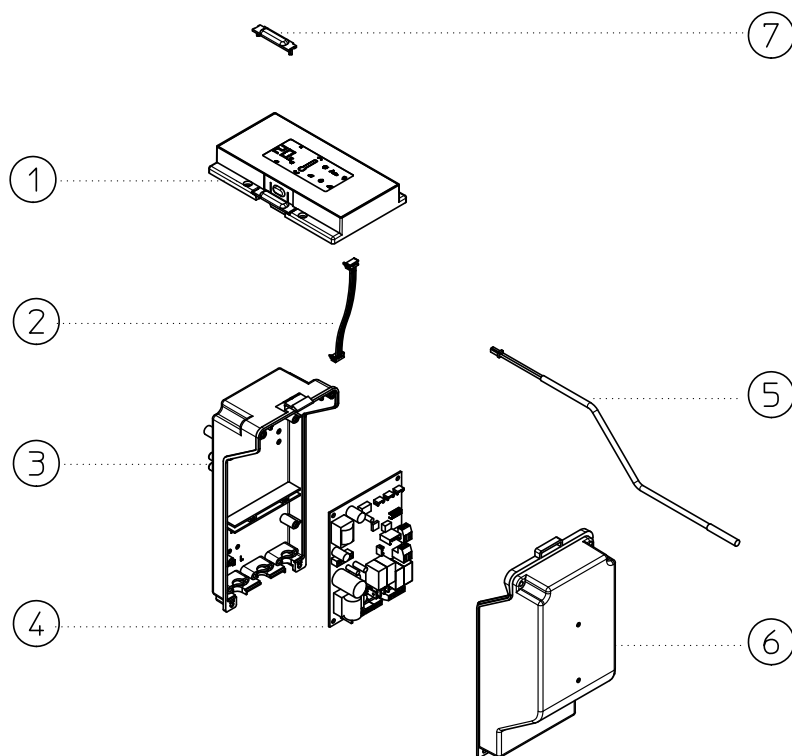
Pos.	Codice	Descrizione
1	RN591813B	Pannello chiusura vano idraulico
3	RN282381C	Scatola scheda elettronica con guide Bridge HER.
4	N276660B	Scheda elettronica motore DC "Elettromecc" 4 IN + 0-10 V
6	R282382D	Coperchio scheda elettronica
7	RN282082D	Coprivite in plastica

Kit 03-0215 Inverter DC per Vayu (versione 4 velocità dal 2013 al 2015)



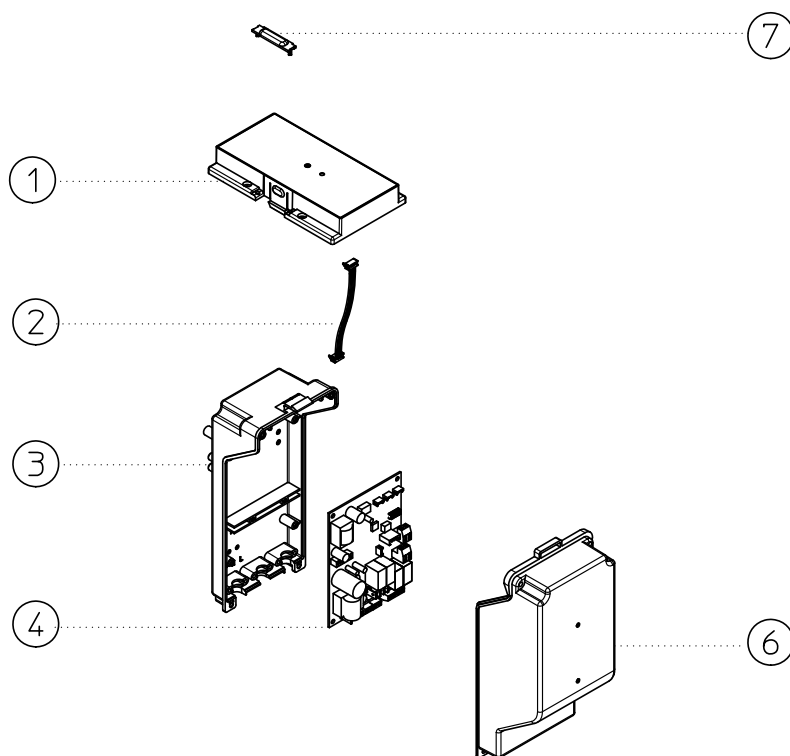
Pos.	Codice	Descrizione
1	RN594823D	Assieme scatola pannello CMD display 4 tasti 6 LED
2	RN276238A	Cavo collegamento CPU display L=60 cm
3	RN282381C	Scatola scheda elettronica con guide Bridge HER.
4	N276620C	Scheda elettronica motore DC per connessione a scheda display
5	N276364C	Sonda aria 70 cm SN2B07H1
6	R282382D	Coperchio scheda elettronica
7	RN282082D	Coprivite in plastica

Kit 03-0213 Inverter DC per Vayu (versione modulante dal 2013 al 2015)



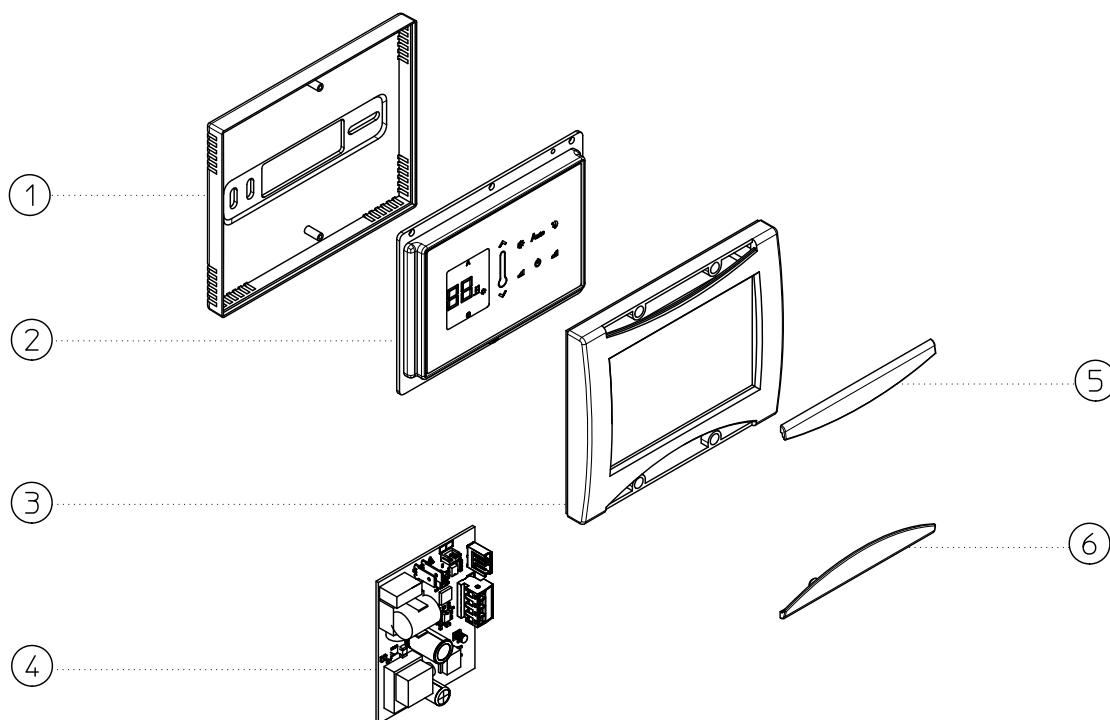
Pos.	Codice	Descrizione
1	N591810C	Scatola comando con display e 8 tasti INN-DU1-A
2	R276604A	Piattina di collegamento 60 cm FC06-06M02
3	RN282381C	Scatola scheda elettronica con guide Bridge HER.
4	N276619E	Scheda elettronica INN-FR-40 mot. DC X INN-DU1
5	N276364C	Sonda aria 70 cm SN2B07H1
6	R282382D	Coperchio scheda elettronica
7	RN282082D	Coprivite in plastica

Kit 03-0214 Inverter DC per Vayu (scheda comando versione modulante in abbinamento a telecomando murale dal 2013 al 2015)



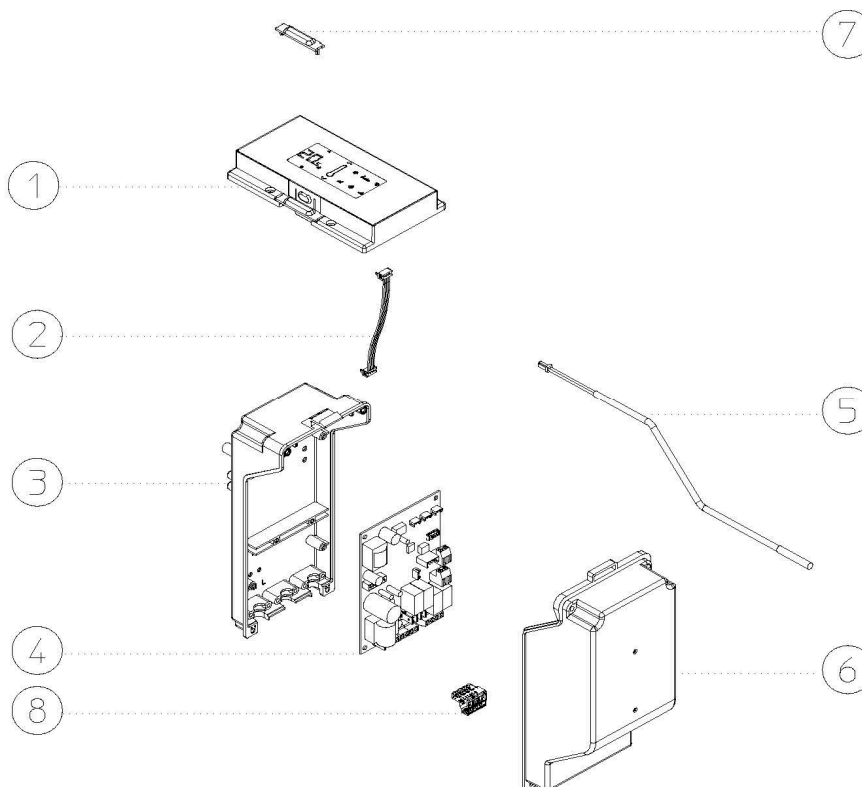
Pos.	Codice	Descrizione
1	RN591811C	Scatola comando con 1 led e 1 tasto INN-DU2-A
2	R276604A	Piattina di collegamento 60 cm FC06-06M02
3	RN282381C	Scatola scheda elettronica con guide Bridge HER.
4	N276603E	Scheda elettronica INN-FR-41 mot. DC X INN-DU2
6	R282382D	Coperchio scheda elettronica
7	RN282082D	Coprivite in plastica

Kit 03-0212 Inverter DC per Vayu (telecomando in abbinamento a telecomando murale dal 2013 al 2015)



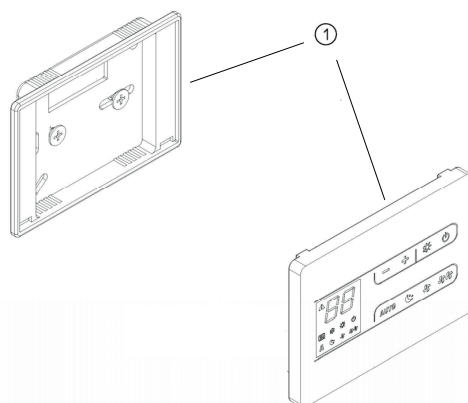
Pos.	Codice	Descrizione
1	RN282014A	Scatola supporto posteriore WALL DSP
2	RN591812B	Assieme interno pannello comando a muro INN-FR-M3
3	RN282015A	Frontale estetico WALL DSP
4	RN276915A	Scheda alimentatore 230/12 V DC INN-FR-PU imp. X INN-FR-M3
5	RN282016A	Copertura superiore WALL DSP
6	RN282017A	Copertura inferiore WALL DSP

Comando di bordo 03-0300 per Vayu - versione modulante (dal 2016)



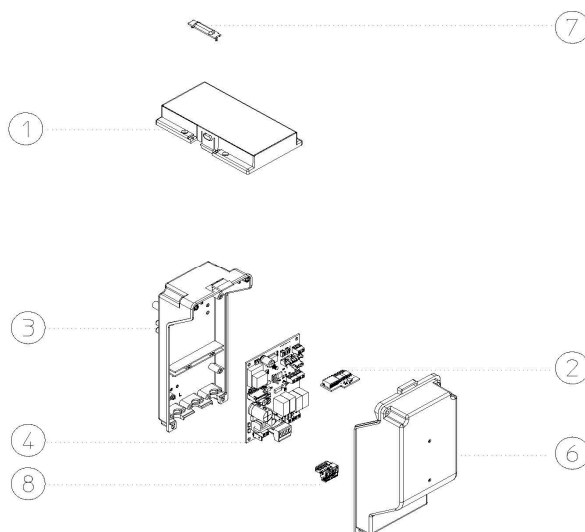
Pos.	Codice	Descrizione
1	N591810E	Pannello comando con display capacitivo
2	RN276604B	Cavetto di connessione 4 poli
3	RN282381C	Scatola scheda elettronica
4	N276619F	Scheda elettronica INN-FR-B30 (fino a giugno 2020)
4	RN540022B	Scheda elettronica INN-FR-B32 (da luglio 2020)
5	RN276365C	Sonda aria/acqua NTC 10 kOHM
6	RN282382C	Coperchio scheda elettronica
7	RN282082D	Coprivite in plastica
8	RN276651B	Morsettiera femmina 4 poli

Telecomando a parete touchscreen per Vayu (03-0310 fino a febbraio 2016)



Pos.	Codice	Descrizione
1	RN591812C	Ass. interno pannello comando a muro INN-FR-M4

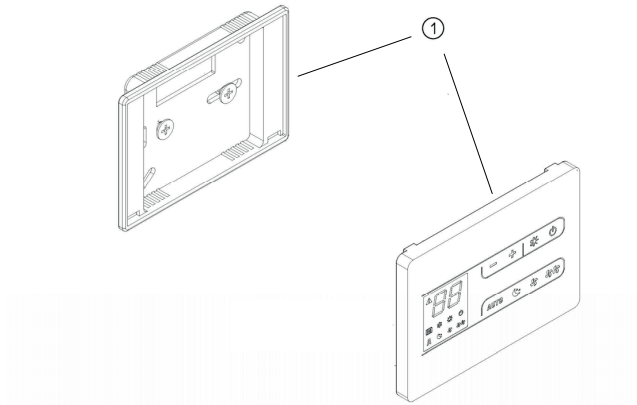
Scheda elettronica Vayu per telecomando a parete touchscreen (03-0311 fino a febbraio 2016)



Pos.	Codice	Descrizione
1	RN591813B	Pannello chiusura vano idraulico
2	N276603F*	Scheda espansione seriale 5V per B30
3	RN282381C	Scatola scheda elettronica con guide Bridge Her
4	N276619F	Scheda elettronica INN-FR - B30
6	R282382D	Coperchio scheda elettronica
7	RN282082C	Coprivite in plastica
8	RN276651B	Morsettiere femmina 4 poli

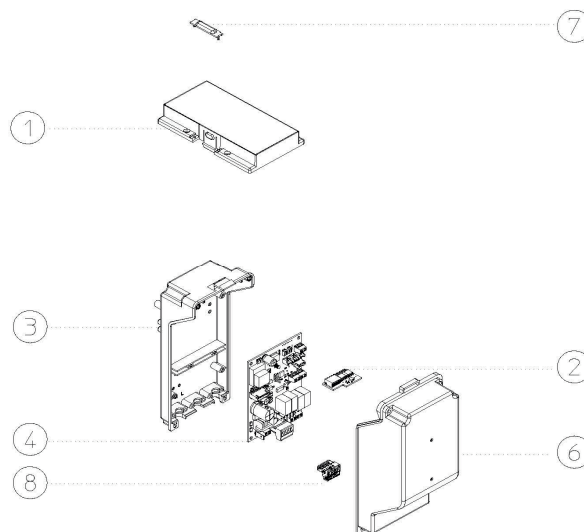
* Da ordinare in installazioni con 03-0310 dove si sostituisce lo slave 03-0311 con una scheda INN-FR-B32 (03-0317).

Telecomando a parete touchscreen per Vayu (03-0316 da marzo 2016)



Pos.	Codice	Descrizione
1	RN591812D	Ass. interno pannello comando a muro INN-FR-M5

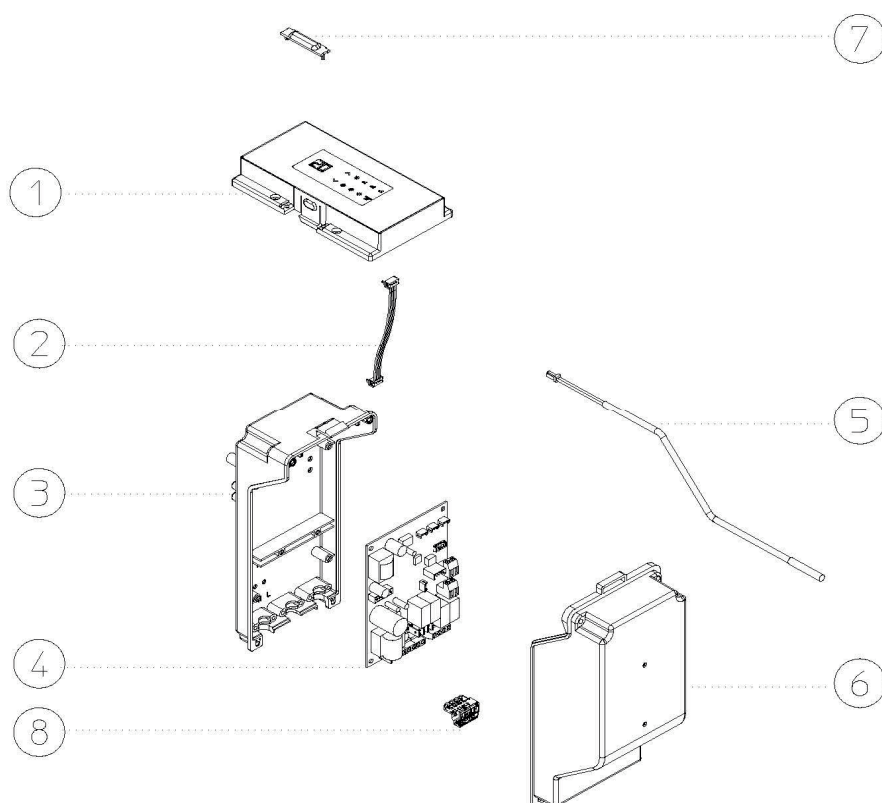
Scheda elettronica Vayu per telecomando a parete touchscreen (03-0317 da marzo 2016)



Pos.	Codice	Descrizione
1	RN591813C	Pannello chiusura vano idraulico
2	RN540024A**	Scheda espansione seriale 12V per B32 (accessorio)
3	RN282381C	Scatola scheda elettronica
4	RN540022B	Scheda elettronica INN-FR - B32
6	RN282382D	Coperchio scheda elettronica
8	RN276651B	Morsettiere femmina 4 poli

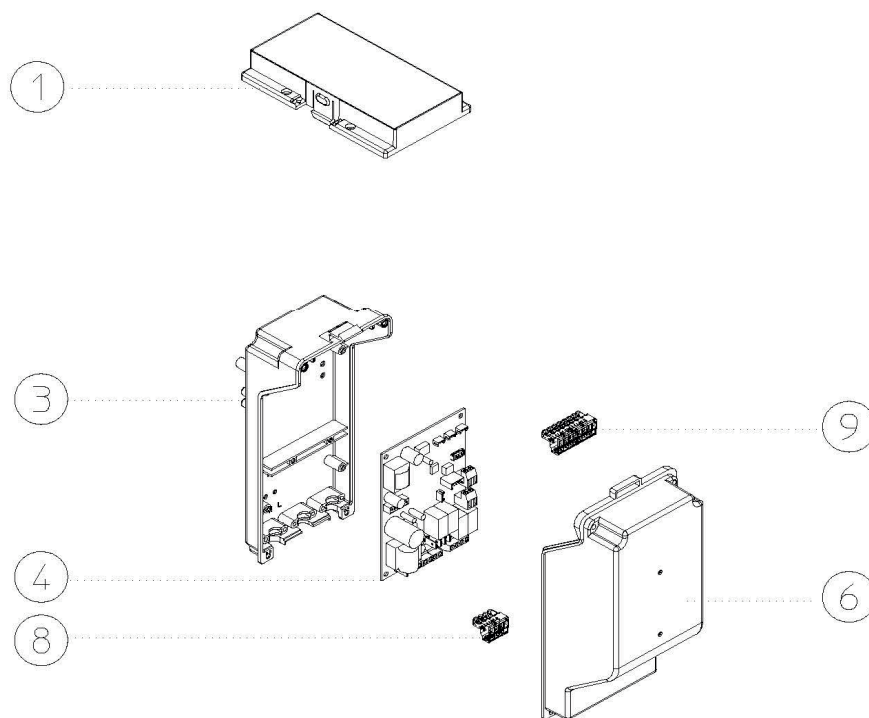
** Da ordinare in installazioni dove si sostituisce il 03-0310 con 03-0316, in abbinamento a scheda elettronica slave INN-FR-030 (03-0311)

Comando di bordo 03-0301 per Vayu - versione 4 velocità (dal 2016)



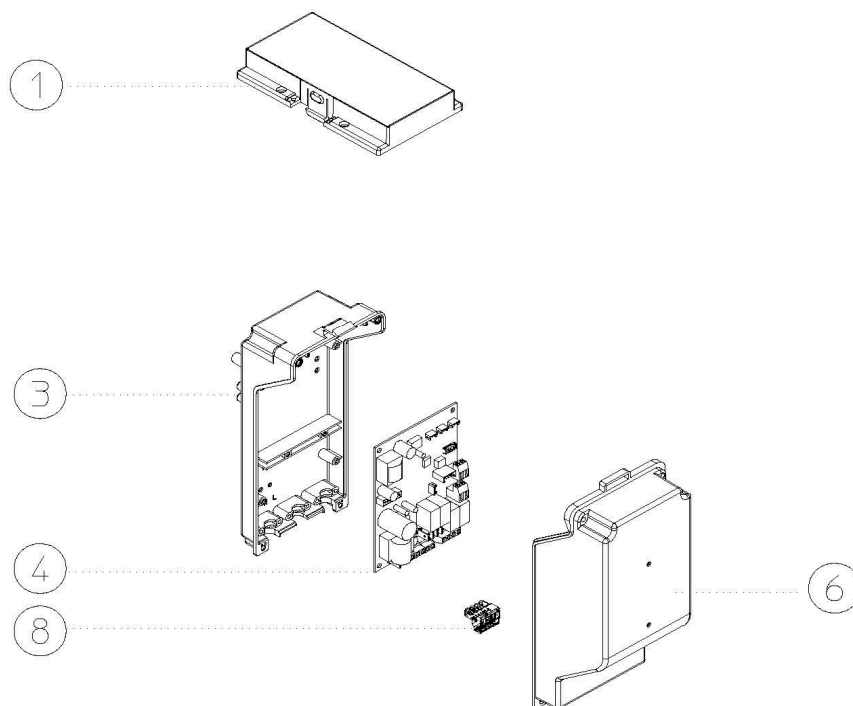
Pos.	Codice	Descrizione
1	N594823F	Ass. scatola display
2	RN276604B	Cavetto di connessione 4 poli
3	RN282381C	Scatola scheda elettronica
4	N276620D	Scheda elettronica motore DC 4 velocità INN-FR B20
5	RN276365C	Sonda aria/acqua NTC 10 kOhm - 70 cm
6	RN282382D	Coperchio scheda elettronica
7	RN282082D	Coprivite in plastica
8	RN276651B	Morsettiera femmina 4 poli

Scheda elettronica a bordo macchina 03-0313 per Vayu (dal 2016)



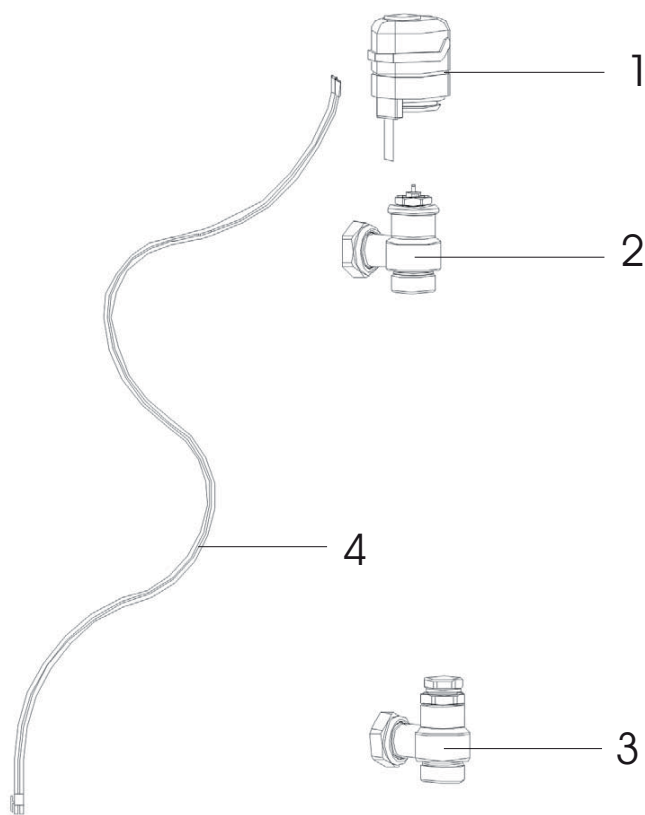
Pos.	Codice	Descrizione
1	RN591813C	Pannello chiusura vano idraulico
3	RN282381C	Scatola scheda elettronica
4	N276660C	Scheda elettronica motore DC 4 velocità INN-FR A10
6	RN282382D	Coperchio scheda elettronica
8	RN276651B	Morsettiera femmina 4 poli
9	RN276653A	Morsettiera femmina 6 poli

Scheda elettronica 0-10 V 03-0303 per Vayu (dal 2016)



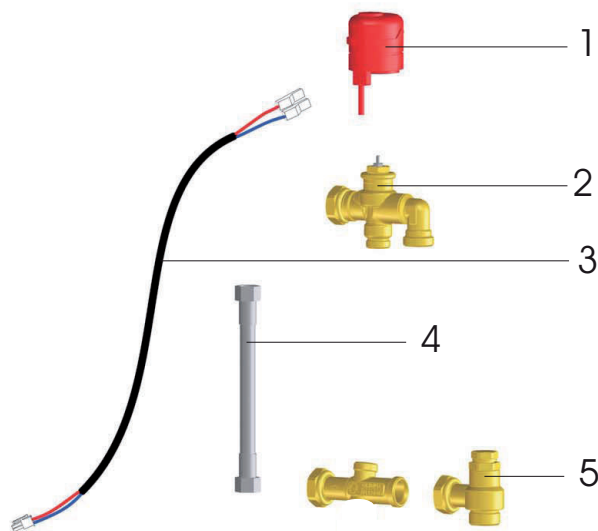
Pos.	Codice	Descrizione
1	RN591813C	Pannello chiusura vano idraulico
3	RN282381C	Scatola scheda elettronica con guide Bridge Her
4	N276659C	Scheda elettronica motore DC 0-10V INN-FR B10
6	RN282382D	Coperchio scheda elettronica
8	RN276651B	Morsettiera femmina 4 poli

Kit idraulico gruppo valvole a 2 vie per Vayu (con valvole ingresso e dentatore) con motore termoelettrico (cod. 03-0140)



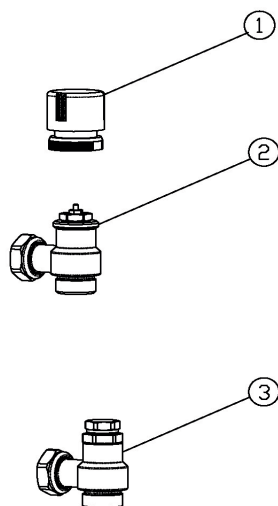
Pos.	Codice	Descrizione
1	596624A	GR testina termoelettrica cablata
1	N596624B	Testina DANFOS cablata (a partire dal 2016)
2	N276735B	Valvola chiusura (600726)
3	N276730B	Detentore GR.V. (600730) kit valvole
4	N255812B	Cablaggio COLL.EV.2V-3V

Kit idraulico gruppo valvole a 3 vie per Vayu (con valvole ingresso e dententore) con motore termoelettrico (cod. 03-0141)



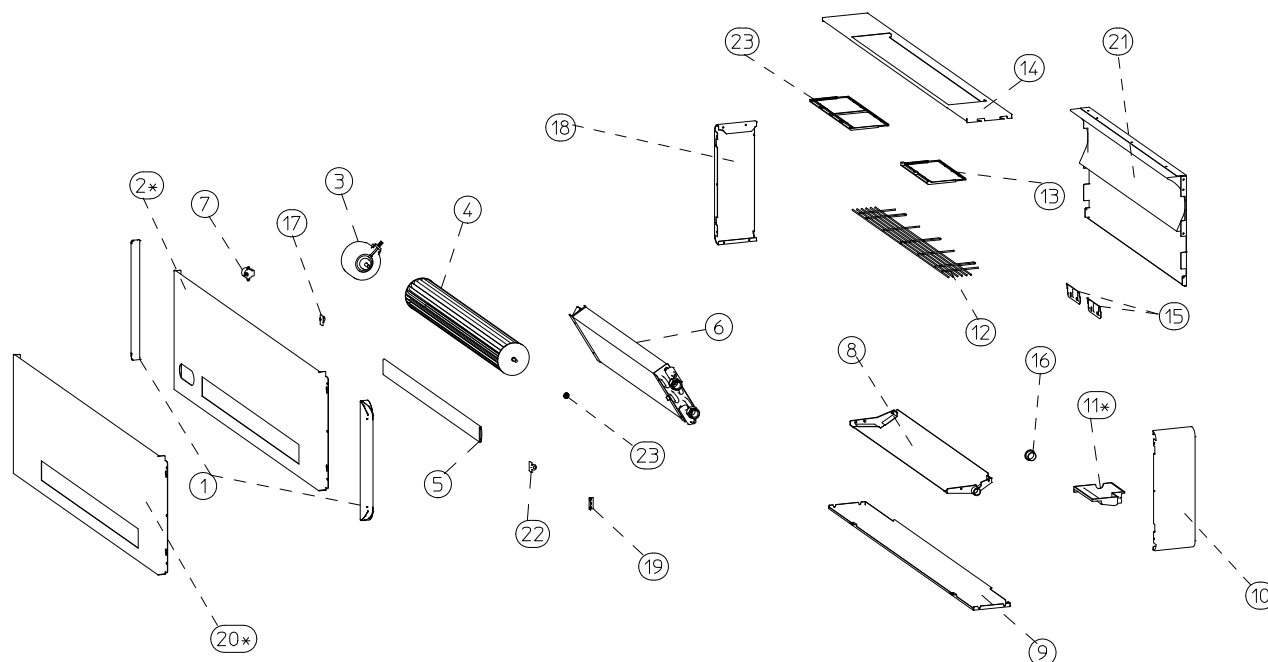
Pos.	Codice	Descrizione
1	596624A	GR testina termoelettrica cablata
1	N596624B	Testina DANFOS cablata (a partire dal 2016)
2	276746B	Valvola a 3 vie tradizionale con girevole
3	255812A	Cablaggio COLL.EV.2V-3V X MOD.800-1000
4	281775A	Flessibile X 3 vie L23 F-F1/2" 12 x 18
5	276730A	Detentore GR.V.(600730) kit valvole

Kit idraulico gruppo valvole a 2 vie per Vayu (con valvole ingresso e dententore) manuale (cod. 03-0142)



Pos.	Codice	Descrizione
1	282225A	Volantino manuale
2	N276735B	Valvola chiusura
3	N276730B	Detentore regolabile kit valvole

Ventilovettore VAYU wall

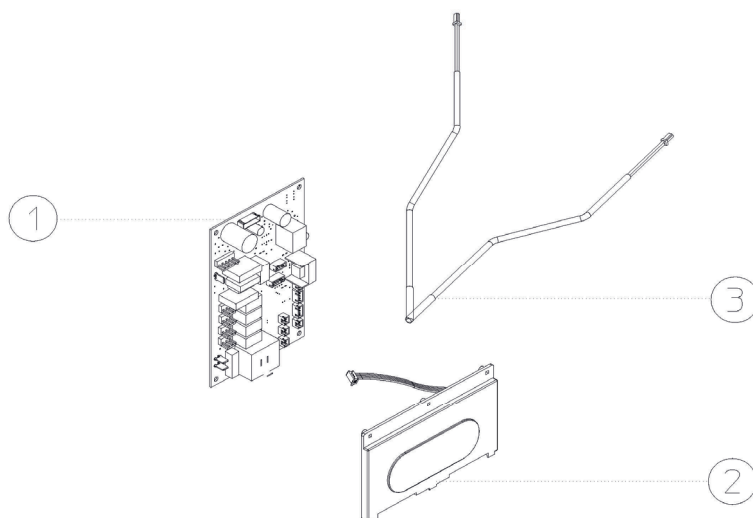


Pos.	Codice	Descrizione
1	N282035B	Bordino estetico laterale
2	R210171C299	Frontale Vayu wall mod. 400 destro
2	R210172C299	Frontale Vayu wall mod. 600 destro
2	R210173C299	Frontale Vayu wall mod. 800 destro
2	R210196C299	Frontale Vayu wall mod. 400 sinistro
2	R210197C299	Frontale Vayu wall mod. 600 sinistro
2	R210198C299	Frontale Vayu wall mod. 800 sinistro
3	N276300B	Motore DC inverter FLWD 89-22
4	282088A	Ventola tangenziale mod. 400
4	282089A	Ventola tangenziale mod. 600
4	282090A	Ventola tangenziale mod. 800
5	RN220022A299	Aletta basculante mod. 400
5	N220023A299	Aletta basculante mod. 600
5	N220024A299	Aletta basculante mod. 800
6	RN250021A	Batteria mod. SLS 400
6	RN250022A	Batteria mod. SLS 600
6	RN250023A	Batteria mod. SLS 800
7	RN276014A	Step motor 12vdc
8	RN300000A	Vaschetta centrale Vayu wall mod. 400 + isolante
8	RN300001A	Vaschetta centrale Vayu wall mod. 600 + isolante
8	RN300002A	Vaschetta centrale Vayu wall mod. 800 + isolante
9	RN210191B299	Chiusura inferiore Vayu wall mod. 400
9	RN210192B299	Chiusura inferiore Vayu wall mod. 600
9	RN210193B299	Chiusura inferiore Vayu wall mod. 800
10	RN213580C299	Fianco destro Vayu wall
11	N282034A	Vaschetta laterale Vayu wall destro
11	N282037A	Vaschetta laterale Vayu wall sinistro

Ventilconvettore VAYU wall

Pos.	Codice	Descrizione
12	RN213600A72	Griglia anti-intrusione mod. 400
12	RN213601A72	Griglia anti-intrusione mod. 600
12	RN213602A72	Griglia anti-intrusione mod. 800
13	RN282066A	Filtro mod. 400
13	RN900060A	Filtro mod. 600
13	RN900061A	Filtro mod. 800
14	RN210226A299	Traversa posteriore mod. 400
14	RN210227A299	Traversa posteriore mod. 600
14	RN210228A299	Traversa posteriore mod. 800
15	212835B	Staffa sostegno a muro
16	R282405A	Prolunga rompigoocia
17	N279001A	Supporto sinistro aletta basculante
18	RN213581A299	Fianco sinistro Vayu wall
19	RN213596B	Piastra supporto aletta basculante
20	RN213636C299	Frontale wall per remotizzazione mod. 400, attacchi a destra
20	RN213637C299	Frontale wall per remotizzazione mod. 600, attacchi a destra
20	RN213638C299	Frontale wall per remotizzazione mod. 800, attacchi a destra
20	RN213651C299	Frontale wall per remotizzazione mod. 400, attacchi a sinistra
20	RN213652C299	Frontale wall per remotizzazione mod. 600, attacchi a sinistra
20	RN213653C299	Frontale wall per remotizzazione mod. 800, attacchi a sinistra
21	RN213606A	Schienale + coclea wall 400
21	RN213607A	Schienale + coclea wall 600
21	RN213608A	Schienale + coclea wall 800
22	N279000A	Supporto destra aletta basculante
23	RN255402A	Cablaggio motore wall per attacchi a sinistra
-	RN276901A	Prolunga step motor per attacchi a sinistra

Kit inverter DC 03-0285 per Vayu wall



Pos. Codice Descrizione

Ricambi fino a dicembre 2020

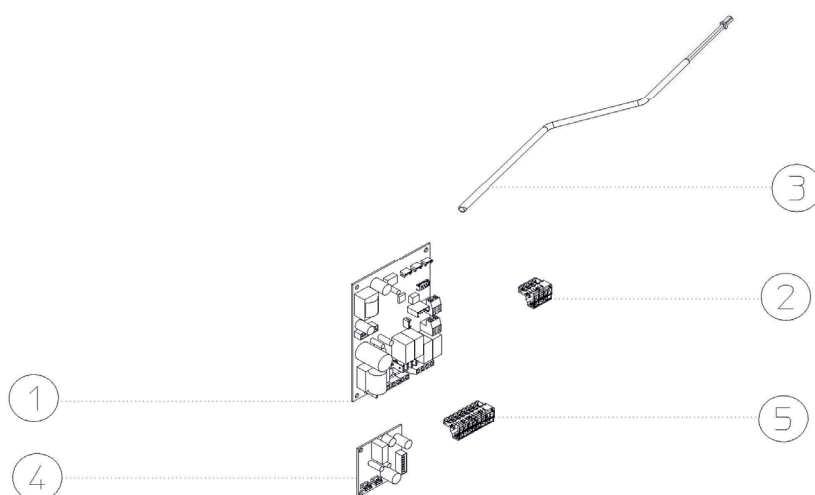
2	N550006A	Display board
3	N276233A	Sonda aria-acqua di temperatura
-	N276236A	Telecomando

Ricambi da gennaio 2021

1	N550079A	Scheda elettronica MCU (da ordinare in abbinamento al codice N276365C)
2	N550006A	Display board
3	N276365C	Sonda aria-acqua di temperatura
-	N276236A	Telecomando

Kit inverter DC 03-0314 per Vayu wall

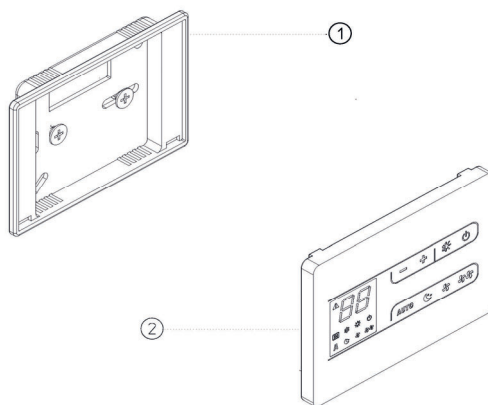
i-32V5/KA04



Pos. Codice Descrizione

1	N276660C	Scheda elettronica motore DC 4 velocità
2	RN276651B	Morsettiera femmina 4 poli verde
3	RN276365C	Sonda aria-acqua NTC 10 kOhm
4	RN276919A	Step motor PCB
5	RN276653A	Morsettiera femmina 6 poli grigia
-	RN575999A	Cablaggio per comandi remoti

Kit inverter DC per Vayu wall



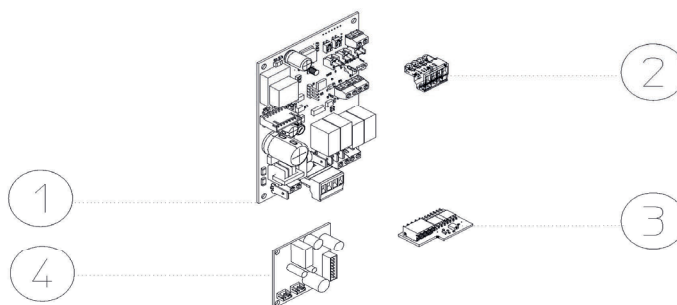
Cod. 03-0310 (fino a febbraio 2020)

Pos.	Codice	Descrizione
1	RN281758B	Basamento posteriore comando remoto
2	RN591812C	Ass. interno pannello comando a muro

Cod. 03-0316 (da marzo 2020)

Pos.	Codice	Descrizione
2	RN591812D	Ass. interno pannello comando a muro INN-FR-M5

Kit inverter DC per Vayu wall



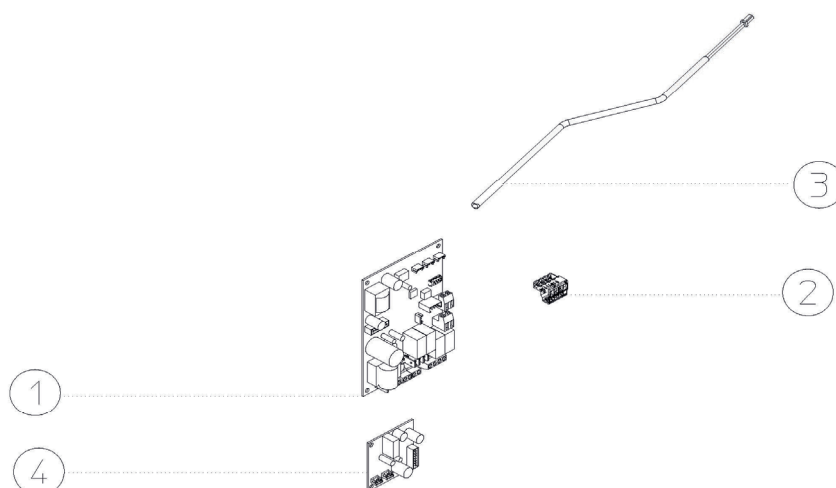
Cod. 03-0312 (fino a febbraio 2020)

Pos.	Codice	Descrizione
1	N276619F	Scheda elettronica INN-FR-B30
2	RN276651B	Morsettiera femmina 4 poli verde
3	N276603F	Scheda espansione seriale X B30
4	RN276919A	Step motor PCB
-	RN575999A	Cablaggio per comandi REM

Cod. 03-0318 (da marzo 2020)

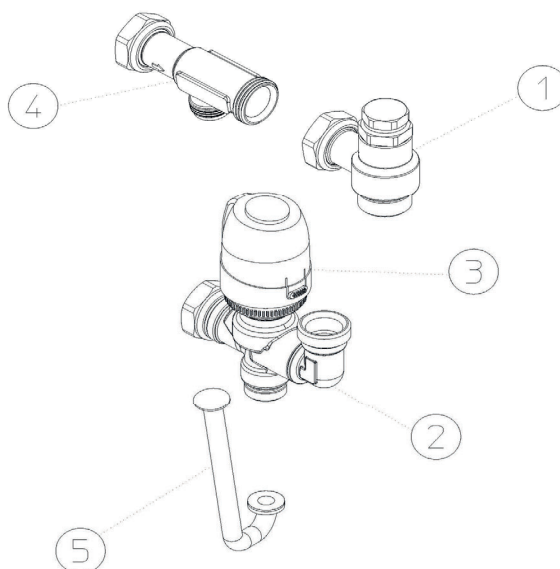
Pos.	Codice	Descrizione
1	RN540022B	Scheda elettronica INN-FR-B32
2	RN276651B	Morsettiera femmina 4 poli verde
4	RN276919A	Step motor PCB

Kit inverter DC 03-0315 per Vayu wall

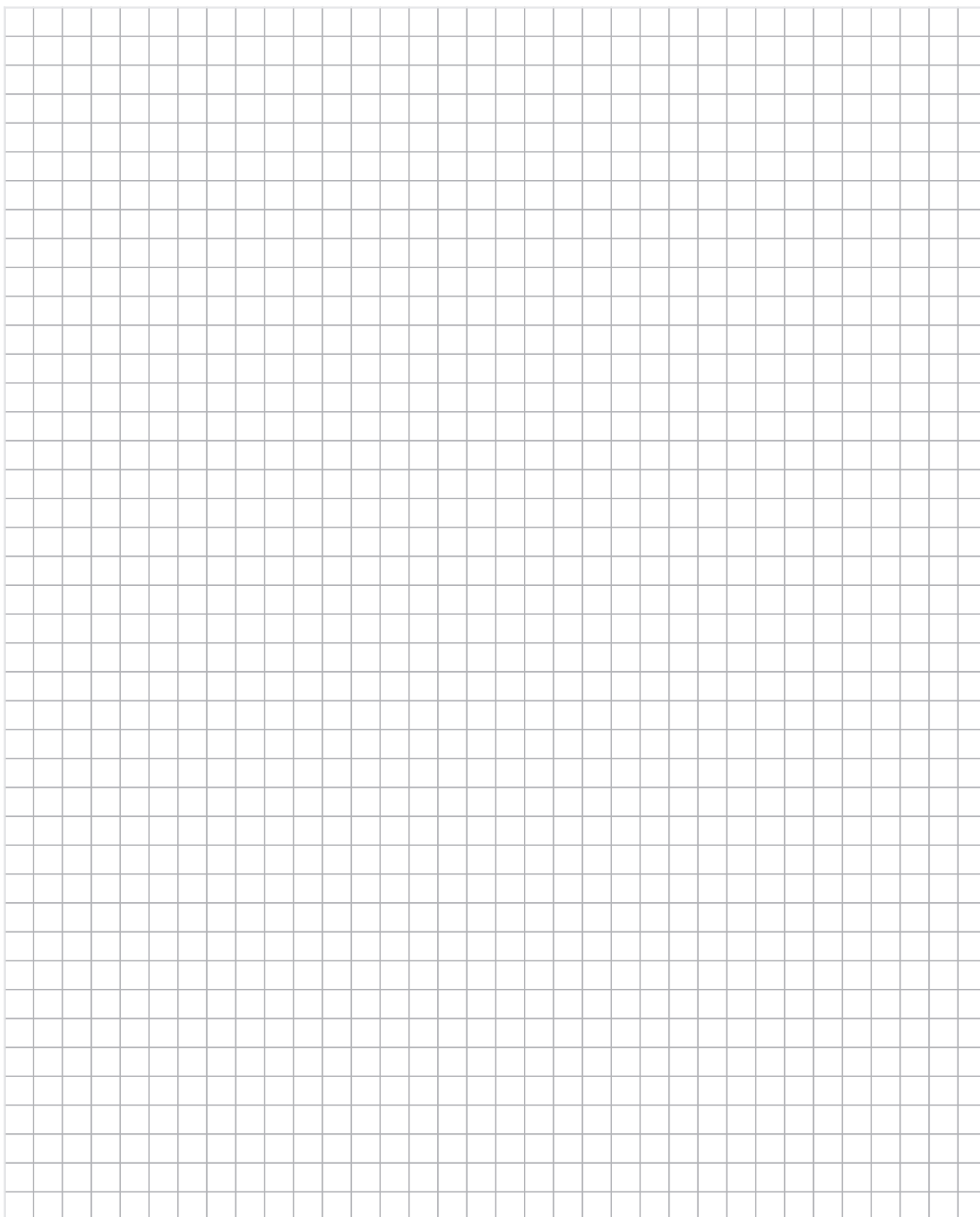


Pos.	Codice	Descrizione
1	N276659C	Scheda elettronica motore DC 0-10V
2	RN276651B	Morsettiera femmina 4 poli verde
3	RN276365C	Sonda aria-acqua NTC 10 kohm
4	RN276919A	Step motor PCB
-	RN575999A	Cablaggio per comandi REM

Kit 03-0289 per Vayu wall



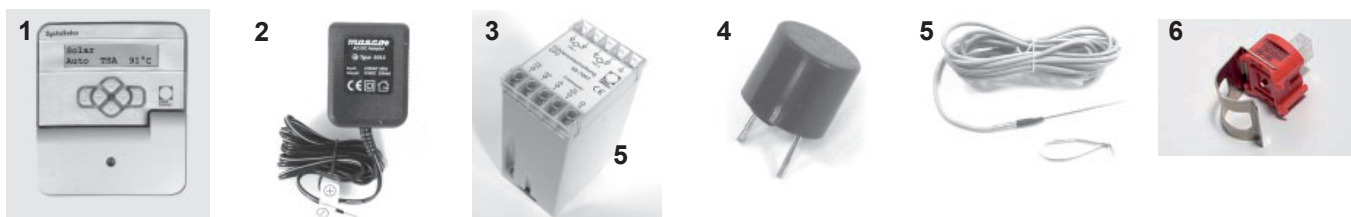
Pos.	Codice	Descrizione
1	N276730B	Detentore regolabile kit valvole
2	N276746C	Valvola 3 vie con girevole
3	N596624B	GR testina termoelettrica cablata
4	N276731B	Tronchetto uscita a 3 vie
5	N254628A	Bypass valvola 3 vie



Termoregolazioni

L'affidabilità è... **TECO Service!**

Regolazione SystaSolar

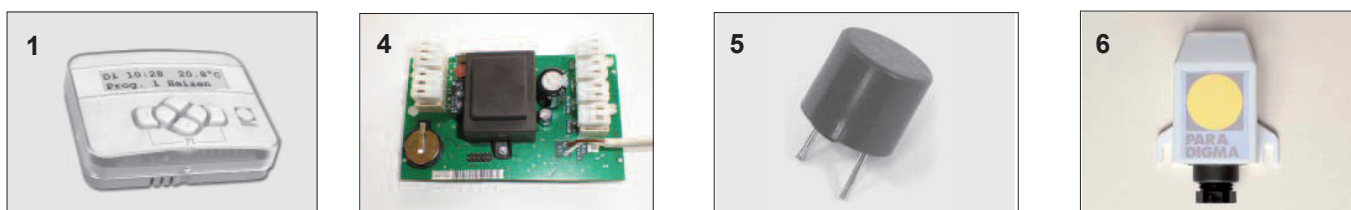


Pos.	Codice	Descrizione
1	09-7321	Regolazione SystaSolar
-	09-7320	Regolazione SystaSolar Aqua
-	09-2810	Sonda NTC 5K
-	09-2821	Sonda NTC per pannelli solari piani
-	09-4524	Sonda PT 1000 per pannelli solari CPC
2	09-7051	Trasformatore 12 V
3	09-7067	Regolazione sonde CPC in cascata
4	09-7342	Fusibile SystaSolar e SystaComfort
5	09-7346	Sonda NTC 5K, diametro 2 mm
-	09-7372	Copertura morsettiera SystaSolar (Aqua)
6	09-7381	Sonda per TW2 NTC 5K ModuVarioAqua

Regolazione SystaSolar Aqua II

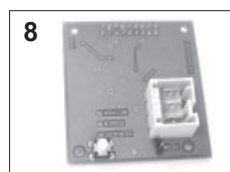
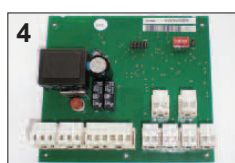
Pos.	Codice	Descrizione
-	09-7450	Regolazione solare SystaSolar Aqua II
-	09-7597	Sonda collettore Aqua II PT 1000, 4 mm, cavo nero con protezione contro le sovratensioni
-	09-7598	Sonda esterna collettore Aqua II PT 1000, 4 mm, cavo nero
-	09-7595	Kit sonde collettore Aqua II
-	09-7596	Sonda collettore TSA - TAM
-	09-7448	Sonda TSV Aqua II, 4 mm, cavo rosso
-	09-7449	Cavo piatto Huba-sensore di flusso

Regolazione di riscaldamento SystaCompact



Pos.	Codice	Descrizione
1	09-7359	Telecomando Systa
-	22-2795	Pannello Systa bianco Modula NT/III
4	09-7388	Scheda SystaCompact
5	09-7342	Fusibile 3,15 AT, 250V Systa
-	09-7343	Sonda bollitore SystaCompact NTC 12 K
6	09-7344	Sonda esterna SystaCompact NTC 12 K

Regolazione di riscaldamento SystaComfort e SystaComfort II



Pos.	Codice	Descrizione
-	09-7589	Telecomando SystaComfort S-Touch bianco
-	09-7590	Telecomando SystaComfort S-Touch nero
-	09-7591	Telecomando SystaComfort S-Touch acciaio inox
1	09-7359	Telecomando Systa
-	09-7492	Pulsanti grigi tastiera Systa
-	22-2795	Pannello Systa bianco Modula NT/III
-	09-7433	Scheda SystaComfort II
4	09-7405	Scheda ampliamento SystaComfort Wood / Pool / 3° circuito
-	09-6329	Fusibile 3,15 AT per SystaComfort II, SystaCompact, SystaSolar Aqua II e SystaEspresso II
7	09-7371	Sonda esterna SystaCompact NTC 5 K e SystaComfort
-	09-2810	Sonda bollitore NTC 5K (MES + SystaComfort)
8	09-7325	Interfaccia LON SystaComfort
9	09-7326	Interfaccia OpenTherm SystaComfort

Regolazione di sistema MES II da 01/13

Pos.	Codice	Descrizione
-	09-7467	MES II Touchscreen
-	09-7471	MES II modulo di ampliamento con CPU
-	09-7472	MES II modulo di ampliamento
-	09-7470	MES II modulo caldaia / modulo accumulo con CPU
-	09-7474	MES II cavo LAN CPU, 1,5 m, blu
-	09-7487	Alimentazione 24 V Touchscreen MES II
-	09-7496	MES II cavo LAN Touchscreen, 3 m, blu

TERMOREG



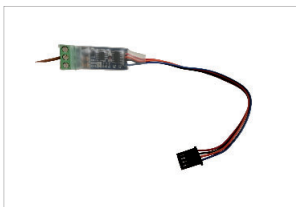
Pos.	Codice	Descrizione
1	REG-DIN-8-OTG	Modulo principale con CPU - 8 ingressi e 8 uscite
2	REG-EXP-8	Modulo di espansione senza CPU - 8 ingressi e 8 uscite
3	REG-IOA	Modulo di espansione senza CPU - 2 ingressi e 2 uscite
4	PS15	Alimentatore da 15W 12Vcc
5	REG-TFT-S80	Telecomando touch screen a parete
6	REG-TH-S80	Sensore di temperatura e umidità da parete
7	09-7344	Sonda esterna 12K
8	09-7343	Sonda temperatura per pozzetto
9	REG-OTG	Interfaccia OT per singolo generatore
10	REG-OT4	Interfaccia OT fino a 4 generatori
11	REG-GSM	Interfaccia GSM completa di scheda SIM
12	REG-LAN	Interfaccia LAN
13	REG-KNX	Interfaccia domotica KNX (konnex)
-	CAVO_DOT	Cavo per Reg-Dot -B (4 fili) Display 4.3
-	CAVO-USB-REG	Cavo Seriale-USB per sistema REG
-	REG-IOB	Modulo espansione senza CPU - 2 ingressi - 2 uscite 12V
-	99-7748-E	Interfaccia ModBus per ModuEvo
-	09-7748-L	Interfaccia ModBus per ModuExpo LT e ModuExpo VHT
-	CAVO-LAN-MK2	Cavo piatto REG LAN per sistema TERMOREG

Interfaccia ModBus per gestione PdC LIBRA come sorgente (S)



Pos.	Codice	Descrizione
-	REG-UGW-485LIBRAS	Interfaccia ModBus per gestione PdC LIBRA come sorgente (S)

Connettore per comunicazione tra interfaccia ModBus Libra e centralina LAE



Pos.	Codice	Descrizione
-	PAR.LIBRA-485-TTL	Connettore per comunicazione tra interfaccia ModBus Libra e centralina LAE

Interfaccia Touch Screen per sistema TERMOREG



Pos.	Codice	Descrizione
-	REG-DOT-B	Interfaccia Touch Screen per sistema TERMOREG da 4,3" - completo di interfaccia WiFi e sensore ambiente

Interfaccia di conversione segnali 0-10V



Pos.	Codice	Descrizione
-	REG-010AD	Interfaccia di conversione segnali 0-10V a segnali di temperatura in ingresso a TERMOREG

Regolazione per sistemi ibridi REGULA DUO



Pos.	Codice	Descrizione
-	PAR.DOT4ALL	Regolazione per sistemi ibridi REGULA DUO composti da PdC LIBRA e Caldaie Paradigma

Regolazione REGULA



Pos.	Codice	Descrizione
-	09-7790	Regula (SPA)
-	CAVO_DOT_SP	Cavo per Regula (6 fili)
-	CAVO-DOT-ALL	Cavo per Regula DUO 10 fili
-	ALIM.12V	Trasformatore 12V per Regula e Regula MONO
-	PS24P	Alimentatore modello REG LAN per sistema TERMOREG

Sonde e sensori TERMOREG



Immagini esemplificative (finitura Vimar Plana Bianca).

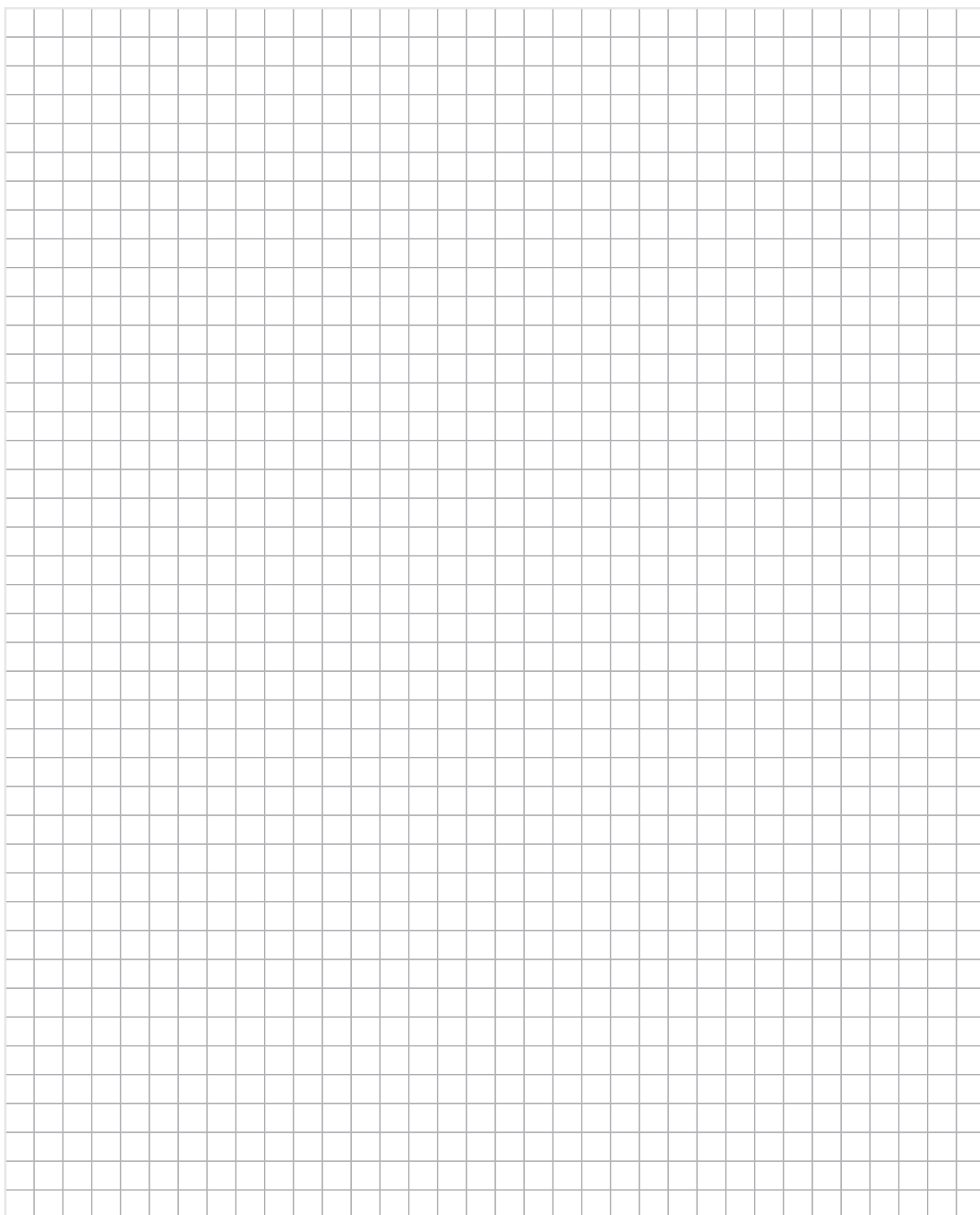
Pos.	Codice	Descrizione
1	TP-S01	Sonda ambiente passiva da incasso Vimar Plana Silver
2	REG-THL-S01	Sensore temp e UR% con display THL, da incasso Vimar Plana Silver
3	REG-TH-S01	Sensore di Temp. e UR% da incasso Vimar Plana Silver
4	REG-TFT-S01	Touch Screen a colori , da incasso Vimar Plana Silver
1	TP-S02	Sonda ambiente passiva da incasso Vimar Plana Bianca
2	REG-THL-S02	Sensore temp e UR% con display THL, da incasso Vimar Plana Bianca
3	REG-TH-S02	Sensore di Temp. e UR% da incasso Vimar Plana Bianca
4	REG-TFT-S02	Touch Screen a colori , da incasso Vimar Plana Bianca
1	TP-S03	Sonda ambiente passiva da incasso Vimar Idea Bianca
2	REG-THL-S03	Sensore temp e UR% con display THL, da incasso Vimar Idea Bianca
3	REG-TH-S03	Sensore di Temp. e UR% da incasso Vimar Idea Bianca
4	REG-TFT-S03	Touch Screen a colori , da incasso Vimar Idea Bianca
1	TP-S04	Sonda ambiente passiva da incasso Vimar Idea Nera
2	REG-THL-S04	Sensore temp e UR% con display THL, da incasso Vimar Idea Nero
3	REG-TH-S04	Sensore di Temp. e UR% da incasso Vimar Idea Nera
4	REG-TFT-S04	Touch Screen a colori , da incasso Vimar Idea Nera
1	TP-S05	Sonda ambiente passiva da incasso Vimar Eikon Bianca
2	REG-THL-S05	Sensore temp e UR% con display THL, da incasso Vimar Eikon Bianca
3	REG-TH-S05	Sensore di Temp. e UR% da incasso Vimar Eikon Bianca
4	REG-TFT-S05	Touch Screen a colori , da incasso Vimar Eikon Bianca
1	TP-S05E	Sonda ambiente passiva da incasso Vimar Eikon Bianca Evo
2	REG-THL-S05E	Sensore temp e UR% con display THL, da incasso Vimar Eikon Bianca Evo
3	REG-TH-S05E	Sensore di Temp. e UR% da incasso Vimar Eikon Bianca Evo
4	REG-TFT-S05E	Touch Screen a colori , da incasso Vimar Eikon Bianca Evo
1	TP-S06	Sonda ambiente passiva da incasso Vimar Eikon Nero
2	REG-THL-S06	Sensore temp e UR% con display THL, da incasso Vimar Eikon Nero
3	REG-TH-S06	Sensore di Temp. e UR% da incasso Vimar Eikon Nero
4	REG-TFT-S06	Touch Screen a colori , da incasso Vimar Eikon Nero
1	TP-S06E	Sonda ambiente passiva da incasso Vimar Eikon Nero Evo
2	REG-THL-S06E	Sensore temp e UR% con display THL, da incasso Vimar Eikon Nero Evo
3	REG-TH-S06E	Sensore di Temp. e UR% da incasso Vimar Eikon Nero Evo
4	REG-TFT-S06E	Touch Screen a colori , da incasso Vimar Eikon Nero Evo
1	TP-S07	Sonda ambiente passiva da incasso Vimar Eikon Next
2	REG-THL-S07	Sensore temp e UR% con display THL, da incasso Vimar Eikon Next
3	REG-TH-S07	Sensore di Temp. e UR% da incasso Vimar Eikon Next
4	REG-TFT-S07	Touch Screen a colori , da incasso Vimar Eikon Next
1	TP-S07E	Sonda ambiente passiva da incasso Vimar Eikon Next Evo
2	REG-THL-S07E	Sensore temp e UR% con display THL, da incasso Vimar Eikon Next Evo
3	REG-TH-S07E	Sensore di Temp. e UR% da incasso Vimar Eikon Neex Evo
4	REG-TFT-S07E	Touch Screen a colori , da incasso Vimar Eikon Next Evo

Sonde e sensori TERMOREG

Pos.	Codice	Descrizione
1	TP-S50	Sonda ambiente passiva da incasso Vimar Arké Bianca
2	REG-THL-S50	Sensore temp e UR% con display THL, da incasso Vimar Arké Bianca
3	REG-TH-S50	Sensore di Temp. e UR% da incasso Vimar Arké Bianca
4	REG-TFT-S50	Touch Screen a colori , da incasso Vimar Arké Bianca
1	TP-S51	Sonda ambiente passiva da incasso Vimar Arké Nera
2	REG-THL-S51	Sensore temp e UR% con display THL, da incasso Vimar Arké Nero
3	REG-TH-S51	Sensore di Temp. e UR% da incasso Vimar Arké Nero
4	REG-TFT-S51	Touch Screen a colori , da incasso Vimar Arké Nero
1	REG-THL-S59S	Sensore temp e UR% con display THL, da incasso Vimar Linea Canapa
1	REG-THL-S57	Sensore temp e UR% con display THL, da incasso Vimar Linea Bianca
2	TP-S57	Sonda ambiente passiva da incasso Vimar Linea Bianca
3	REG-TH-S57	Sensore di Temp. e UR% da incasso Vimar Linea Bianca
4	REG-TFT-S57	Touch Screen a colori , da incasso Vimar Linea Bianca
1	TP-S10	Sonda ambiente passiva da incasso BTicino International Nera
2	REG-THL-S10	Sensore temp e UR% con display THL, da incasso BTicino International Nero
3	REG-TH-S10	Sensore di Temp. e UR% da incasso BTicino International Nero
4	REG-TFT-S10	Touch Screen a colori , da incasso BTicino International Nero
1	TP-S10A	Sonda ambiente passiva da incasso BTicino International Nera AIR
2	REG-THL-S10A	Sensore temp e UR% con display THL, da incasso BTicino International Nero AIR
3	REG-TH-S10A	Sensore di Temp. e UR% da incasso BTicino International Nera AIR
4	REG-TFT-S10A	Touch Screen a colori , da incasso BTicino International Nera AIR
1	TP-S11	Sonda ambiente passiva da incasso BTicino Living Light Bianca
2	REG-THL-S11	Sensore temp e UR% con display THL, da incasso BTicino Living Light Bianca
3	REG-TH-S11	Sensore di Temp. e UR% da incasso BTicino Living Light Bianca
4	REG-TFT-S11	Touch Screen a colori , da incasso BTicino Living Light Bianca
1	TP-S11A	Sonda ambiente passiva da incasso BTicino Living Light Bianca AIR
2	REG-THL-S11A	Sensore temp e UR% con display THL, da incasso BTicino Living Light Bianca AIR
3	REG-TH-S11A	Sensore di Temp. e UR% da incasso BTicino Living Light Bianca AIR
4	REG-TFT-S11A	Touch Screen a colori , da incasso BTicino Living Light Bianca AIR
1	TP-S12	Sonda ambiente passiva da incasso BTicino Axolute Bianca
2	REG-THL-S12	Sensore temp e UR% con display THL, da incasso BTicino Axolute Bianca
3	REG-TH-S12	Sensore di Temp. e UR% da incasso BTicino Axolute Bianca
4	REG-TFT-S12	Touch Screen a colori , da incasso BTicino Axolute Bianca
1	TP-S12A	Sonda ambiente passiva da incasso BTicino Axolute Bianca AIR
2	REG-THL-S12A	Sensore temp e UR% con display THL, da incasso BTicino Axolute Bianca AIR
3	REG-TH-S12A	Sensore di Temp. e UR% da incasso BTicino Axolute Bianca AIR
4	REG-TFT-S12A	Touch Screen a colori , da incasso BTicino Axolute Bianca AIR
1	TP-S13	Sonda ambiente passiva da incasso BTicino Axolute Nera
2	REG-THL-S13	Sensore temp e UR% con display THL, da incasso BTicino Axolute Nero
3	REG-TH-S13	Sensore di Temp. e UR% da incasso BTicino Axolute Nero
4	REG-TFT-S13	Touch Screen a colori , da incasso BTicino Axolute Nero
1	TP-S13A	Sonda ambiente passiva da incasso BTicino Axolute Nera AIR
2	REG-THL-S13A	Sensore temp e UR% con display THL, da incasso BTicino Axolute Nero AIR
3	REG-TH-S13A	Sensore di Temp. e UR% da incasso BTicino Axolute Nera AIR
4	REG-TFT-S13A	Touch Screen a colori , da incasso BTicino Axolute Nera AIR
1	TP-S14	Sonda ambiente passiva da incasso BTicino Matix Bianca
2	REG-THL-S14	Sensore temp e UR% con display THL, da incasso BTicino Matix Bianca
3	REG-TH-S14	Sensore di Temp. e UR% da incasso BTicino Matix Bianca
4	REG-TFT-S14	Touch Screen a colori , da incasso BTicino Matix Bianca

Sonde e sensori TERMOREG

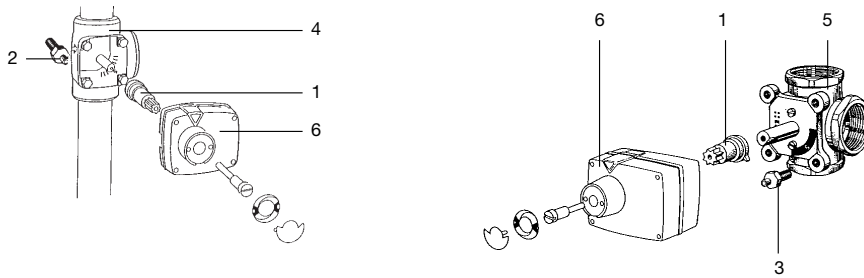
Pos.	Codice	Descrizione
1	TP-S15	Sonda ambiente passiva da incasso BTicino Living Light Tech
2	REG-THL-S15	Sensore temp e UR% con display THL, da incasso BTicino Living Light Tech
3	REG-TH-S15	Sensore di Temp. e UR% da incasso BTicino Living Light Tech
4	REG-TFT-S15	Touch Screen a colori , da incasso BTicino Living Light Tech
1	TP-S15A	Sonda ambiente passiva da incasso BTicino Living Light Tech AIR
2	REG-THL-S15A	Sensore temp e UR% con display THL, da incasso BTicino Living Light Tech AIR
3	REG-TH-S15A	Sensore di Temp. e UR% da incasso BTicino Living Light Tech AIR
4	REG-TFT-S15A	Touch Screen a colori , da incasso BTicino Living Light Tech AIR
1	TP-S16	Sonda ambiente passiva da incasso BTicino Axolute Argento
2	REG-THL-S16	Sensore temp e UR% con display THL, da incasso BTicino Axolute Argento
3	REG-TH-S16	Sensore di Temp. e UR% da incasso BTicino Axolute Argento
4	REG-TFT-S16	Touch Screen a colori , da incasso BTicino Axolute Argento
1	TP-S16A	Sonda ambiente passiva da incasso BTicino Axolute Argento AIR
2	REG-THL-S16A	Sensore temp e UR% con display THL, da incasso BTicino Axolute Argento AIR
3	REG-TH-S16A	Sensore di Temp. e UR% da incasso BTicino Axolute Argento AIR
4	REG-TFT-S16A	Touch Screen a colori , da incasso BTicino Axolute Argento AIR
1	TP-S20	Sonda ambiente passiva da incasso Gewiss System Bianca
2	REG-THL-S20	Sensore temp e UR% con display THL, da incasso Gewiss System Bianca
3	REG-TH-S20	Sensore di Temp. e UR% da incasso Gewiss System Bianca
4	REG-TFT-S20	Touch Screen a colori , da incasso Gewiss System Bianca
1	TP-S22	Sonda ambiente passiva da incasso Gewiss Chorus Bianca
2	REG-THL-S22	Sensore temp e UR% con display THL, da incasso Gewiss Chorus Bianca
3	REG-TH-S22	Sensore di Temp. e UR% da incasso Gewiss Chorus Bianca
4	REG-TFT-S22	Touch Screen a colori , da incasso Gewiss Chorus Bianca
1	TP-S23	Sonda ambiente passiva da incasso Gewiss Chorus Nera
2	REG-THL-S23	Sensore temp e UR% con display THL, da incasso Gewiss Chorus Nero
3	REG-TH-S23	Sensore di Temp. e UR% da incasso Gewiss Chorus Nero
4	REG-TFT-S23	Touch Screen a colori , da incasso Gewiss Chorus Nero
1	TP-S77	Sonda ambiente passiva da incasso BTicino Living NOW Bianca
2	REG-THL-S77	Sensore temp e UR% con display THL, da incasso BTicino Living NOW Bianco
3	REG-TH-S77	Sensore di Temp. e UR% da incasso BTicino Living NOW Bianca
4	REG-TFT-NOW-S77	Touch Screen a colori , da incasso BTicino Living NOW Bianca
1	TP-S61	Sonda ambiente passiva da incasso AVE Life Nero
4	REG-TFT-NOW-SXX SABB	Touch Screen a colori , da incasso BTicino Living NOW SABBIA



Accessori di sistema

L'affidabilità è... **TECO Service!**

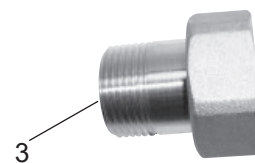
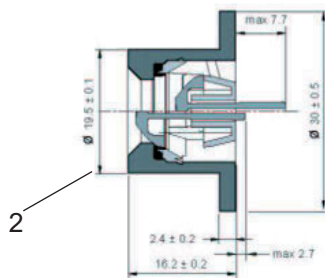
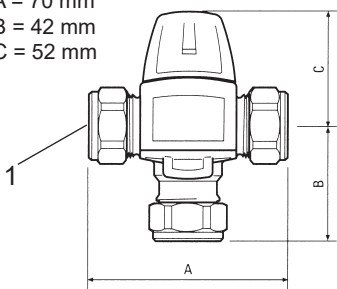
Valvola miscelatrice serie 60



Pos.	Codice	Descrizione
1/2/3	90-5022	Perno collegamento motore Serie 60
1	90-5026	Adattatore motore Serie 60
2	90-5023	Vite di fissaggio M 8 x 20 per valvola ghisa grigio
3	90-5024	Vite di fissaggio M 8 x 10 per valvola in ottone
4	90-5010	Valvola miscelatrice in ghisa grigio 3/4"
4	90-5110	Valvola miscelatrice in ghisa grigio 1"
4	90-5210	Valvola miscelatrice in ghisa grigio 5/4"
-	90-5003	Valvola miscelatrice in ghisa grigio 5/4"
5	90-5011	Valvola miscelatrice in ottone 3/4"
5	90-5111	Valvola miscelatrice in ottone 1"
5	90-5211	Valvola miscelatrice in ottone 5/4"
6	90-5021	Servomotore con kit di collegamento Serie 60
-	90-5030	Perno motore Serie 80
-	90-5031	Kit guarnizioni per valvola miscelatrice in ottone 3/4"+1"
-	90-5032	Kit guarnizioni per valvola miscelatrice in ottone 5/4"
-	90-5033	Kit guarnizioni per valvola miscelatrice in ghisa grigio 3/4"-5/4"

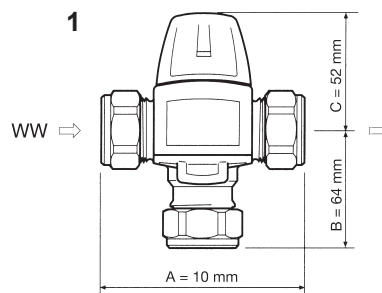
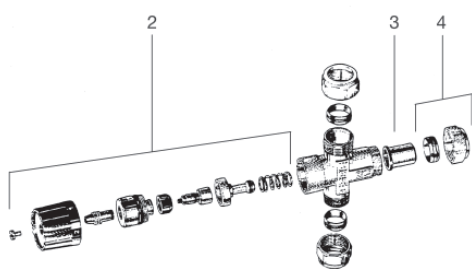
Valvola miscelatrice ESBE Serie 30 MR 1" AG

A = 70 mm
B = 42 mm
C = 52 mm



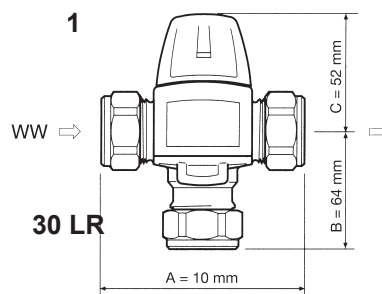
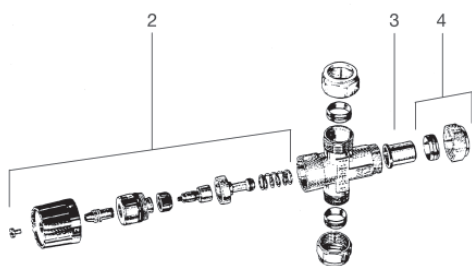
Pos.	Codice	Descrizione
1	90-2932	1 componente valvola ESBE 30 MR 1" AG
-	90-2931	Elemento per miscelatore serie 30 MR
2	90-2933	Ritegno FO 15
3	90-2935	1 set (3 pezzi) raccordi filettati AG R 3/4" x 1" FI

Miscelatore (22 mm) ESBE serie 30 MR sostituite serie a 20 ASSI, nichel-ottone



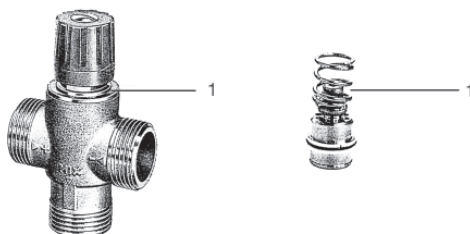
Pos.	Codice	Descrizione
1	90-2930	Corpo valvola termostatica Serie 30 MR
-	90-2931	Corpo valvola termostatica Serie 30 MR
2	90-2921	Kit valvola termostatica a 3 vie 20AS
3	90-2912	Valvola di ritegno 22 mm
4	90-2914	Raccordi a bicono 22 mm

Miscelatore (22 mm) ESBE serie 30 LR sostituite serie 20, ottone



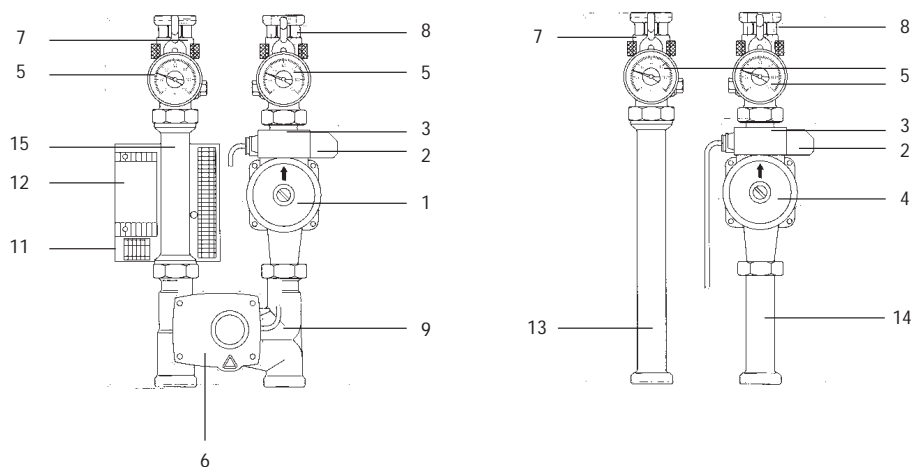
Pos.	Codice	Descrizione
1	90-2918	Valvola termostatica (22 mm) ESBE Serie 30 LR
-	90-2919	Valvola termostatica Serie 30 LR
2	90-2911	Cartuccia termostatica 30-70 >C
3	90-2912	Valvola di ritegno 22 mm
4	90-2914	Raccordi a bicono 22 mm

Miscelatore DN 25 R 5/4" AG



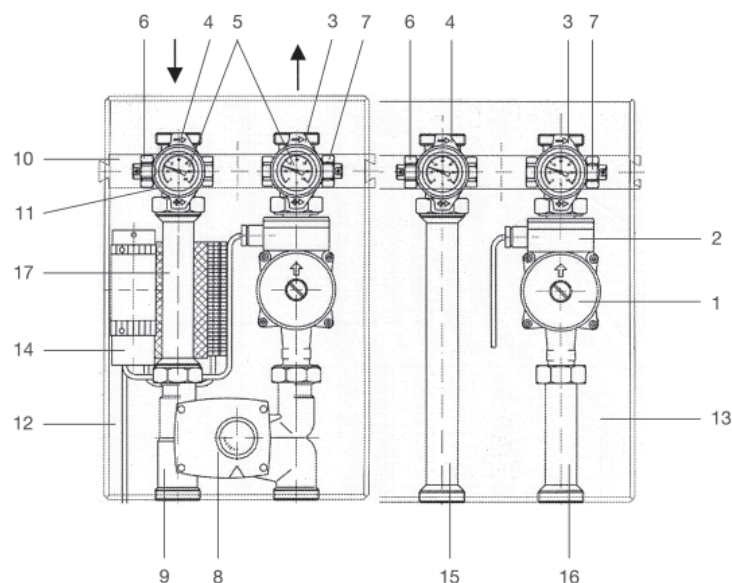
Pos.	Codice	Descrizione
1	90-2904	Cartuccia termostatica 30-70>C

Gruppi di riscaldamento UKO/MKO/MKS 04/97 fino a 09/99



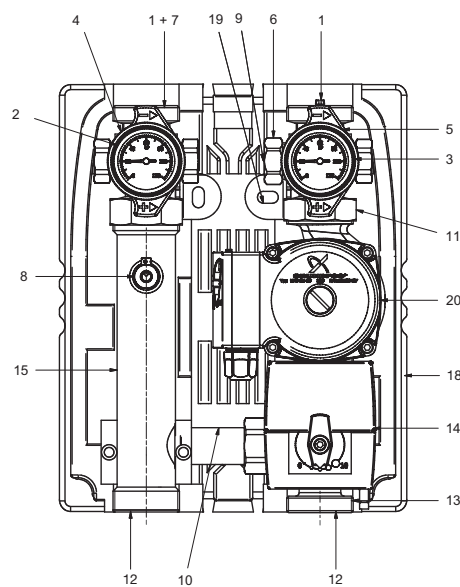
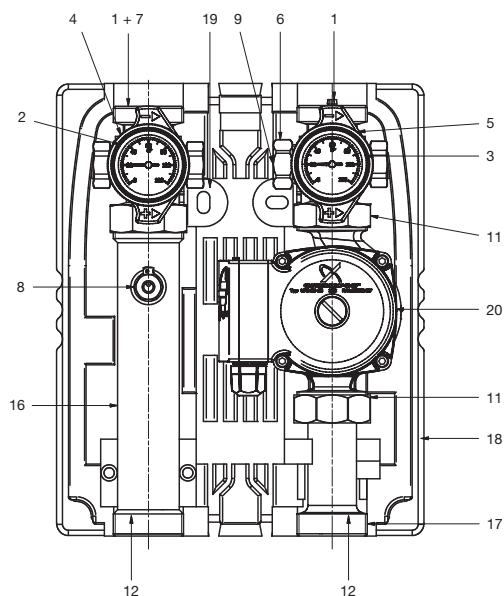
Pos.	Codice	Descrizione
1	90-3312	Pompa RS 25/70 EBL 180 mm per MKO / MKS
2	02-6132	Involucro di collegamento per Wilo RS 25/60 e 25/70
3	02-6128	Modulo a 4 velocità per Wilo RS 25/60 e 25/70
4	90-3311	Pompa RS 25 / 60 EBL 180 mm per UKO
5	08-5608	Termometro
6	90-5021	Motore per valvola miscelatrice Serie 60
7	90-3247	Valvola a sfera, blu con bulbo, collegamento ritorno
8	90-3246	Valvola a sfera, blu con bulbo, collegamento mandata
9	90-3236	Valvola miscelatrice con guarnizioni
-	90-5031	Guarnizioni per valvola miscelatrice
-	08-5626	Kit guarnizioni per gruppo di riscaldamento
-	08-5622	Graffe per isolamento gruppo di riscaldamento
-	08-5613	Vite di fissaggio per gruppo di riscaldamento
-	09-7051	Trasformatore 12 V
-	09-7053	Cavo di collegamento 220 V 1,85 m
-	09-2812	Sensore TV / TR cavo 0,3 m
-	09-2600	Sensore esterno TA
11	09-7043	Scheda elettronica per gruppo di riscaldamento 10/97 MKS / MKR
12	09-7065	Modulo UML analogico, grigio
12	09-7073	Modulo MES UML digitale
-	09-7062	Telecomando per modulo analogico
13	90-3296	Tubazione di ritorno 310 mm per UKO
14	90-3297	Tubazione di mandata 130 mm per UKO
15	90-3298	Tubazione di ritorno 180 mm per MKO

UKO/MKO/MKS/MKR da 09/99



Pos.	Codice	Descrizione
1	08-6080	Pompa UPS 25-40 EBL 180 mm
1	90-3307	Pompa UPS 25/60 S2, 180 mm
2	08-5192	Cassetta collegamento per pompa UPS 25/60
3	08-5184	Maniglia rossa senza termometro da 09/99
4	08-5185	Maniglia blu senza termometro da 09/99
5	08-5186	Termometro D=51 mm STO/STS/STR da 09/99
6	90-3254	Valvola a sfera con rubinetto per UKO/MKO/M
7	90-3255	Valvola a sfera con ritegno per UKO
8	90-5021	Servomotore valvola miscelatrice serie 60
9	90-3236	Valvola miscelatrice con guarnizioni
10	08-5190	Fissaggio murale STO/STR/STS da 09/99
11	08-5196	Fissaggi STE
12	90-3256	Isolazione completa MKS/MKR fino a 09/99
12	90-3257	Isolazione completa UKO fino a 09/99
13	90-3258	Isolazione completa MKO fino a 09/99
14	09-7061	Involucro per Modulo MES
-	90-5031	Kit guarnizione per valvola miscelatrice
15	90-3296	Tubazione di ritorno 310 mm per UKO
16	90-3297	Tubazione di mandata 130 mm per UKO
17	90-3298	Tubazione di ritorno 180 mm per MKO
-	08-5626	Kit guarnizioni gruppo di riscaldamento
-	09-7051	Trasformatore 12 V
-	09-7053	Cavo di collegamento 220 V 1,85 m
-	09-2812	Sensore TV / TR cavo 0,3 m
-	09-2600	Sensore esterno TA
-	09-7065	Ricambio modulo UML analogico, grigio
-	09-7073	Modulo UML digitale, grigio
-	09-7062	Ricambio telecomando per modulo analogico

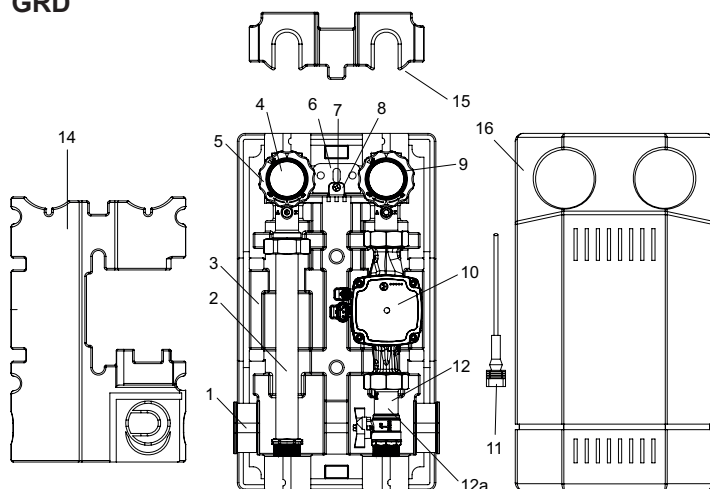
HSU/HSM da 04/08 a 12/14



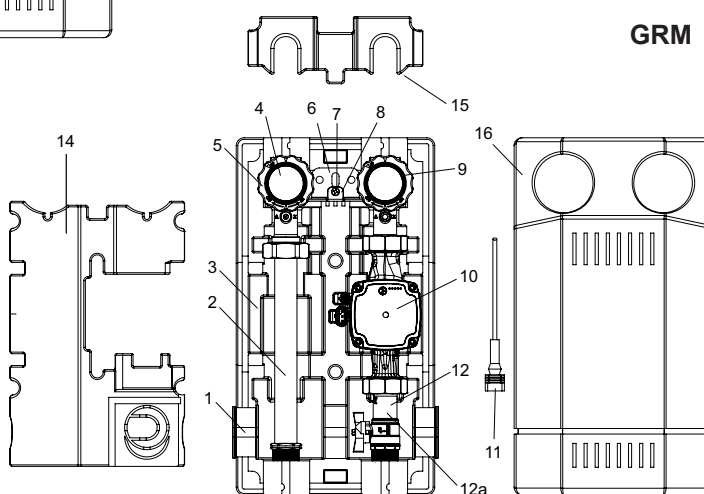
Pos.	Codice	Descrizione
1	90-2010	Valvola per gruppi di riscaldamento HSU, HSM (senza ritegno)
2	90-2011	Termometro blu
3	90-2012	Termometro rosso
4	90-2013	Maniglia termostatica blu
5	90-2014	Maniglia termostatica rossa
6	90-2015	Dado 3/4"
7	90-2016	Kit ritegno per gruppi di riscaldamento HSU, HSM
8	90-2017	Bulbo d'immersione 3/8" AG nel ritorno
9	90-2018	Bulbo d'immersione 3/8" nella mandata
10	90-2019	Tubo di collegamento per miscelatore
11	22-1295	Guarnizione EPDM 11/2"
12	90-2020	Guarnizione AFM 34 11/2"
13	90-2021	Miscelatore a 3 vie completo
14	90-2022	Servomotore
15	90-2023	Tubo di ritorno 210 mm per gruppo di riscaldamento HSM
16	90-2024	Tubo di ritorno 210 mm per gruppo di riscaldamento HSU
17	90-2025	Tubo di mandata 85 mm
18	90-2026	Isolazione completa
19	90-2028	Fissaggio murale
20	90-2029	Pumpa Grundfos UPS 25-40
-	90-2030	Pumpa Grundfos UPS 25-60
-	90-2031	Pumpa Grundfos Alpha 2 - 25-60

GRD/GRM da 01/15

GRD

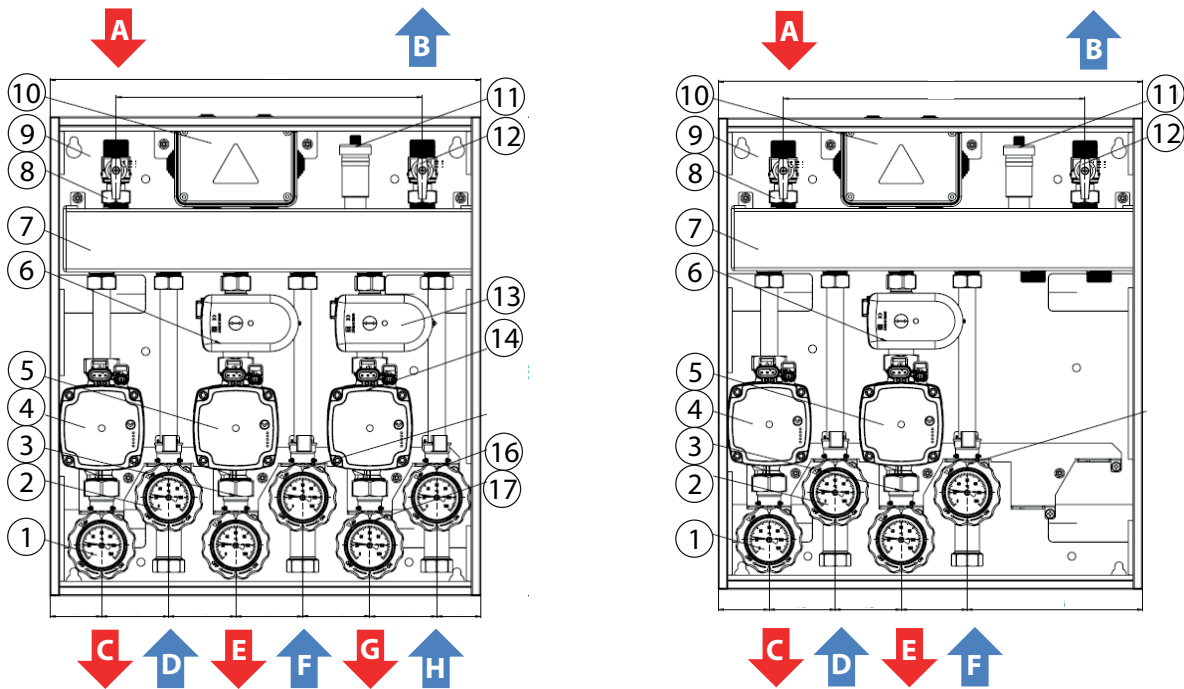


GRM



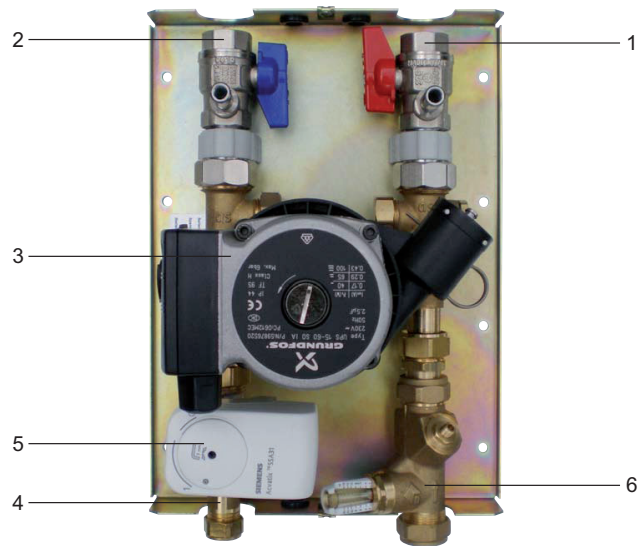
Pos.	Codice	Descrizione
1	59405520	Tappo laterale cover
2	M3505063	Tubo termostatica e motorizzata per GRM
2	M3505062	Tubo diretto per GRD
3	59405519	Cover inferiore
4	54705876	Termometro
5	10405052	Valvola DN 25 1"1/2 x 1"
6	59405507	Staffa sotto DN 25
7	52110029	Vite
8	59405506	Staffa sopra DN 25
9	10405053	Valvola DN 25 1"1/2 x 1" con portasonda
10	50105161	Pompa
11	53805019	Cavo alimentazione
12	C0105341	Miscelatrice 3 vie per GRM
12	10405107	Valvola per pompe per GRD
12a	50105102	Valvola termostatica VTA 10°-30°
12a	50105103	Valvola termostatica VTA 20°-43°
12a	50105104	Valvola termostatica VTA 45°-65°
-	31405501	Riduzione per valvola miscelatrice termostatica
13	83005131	Motore solo per GRM
14	59405521	Cover interna "tubo"
15	59405522	Cover interna "valvole"
16	59405517	Cover superiore chiusa
-	99905510	Sacchetto minuterie

Gruppi di riscaldamento da incasso

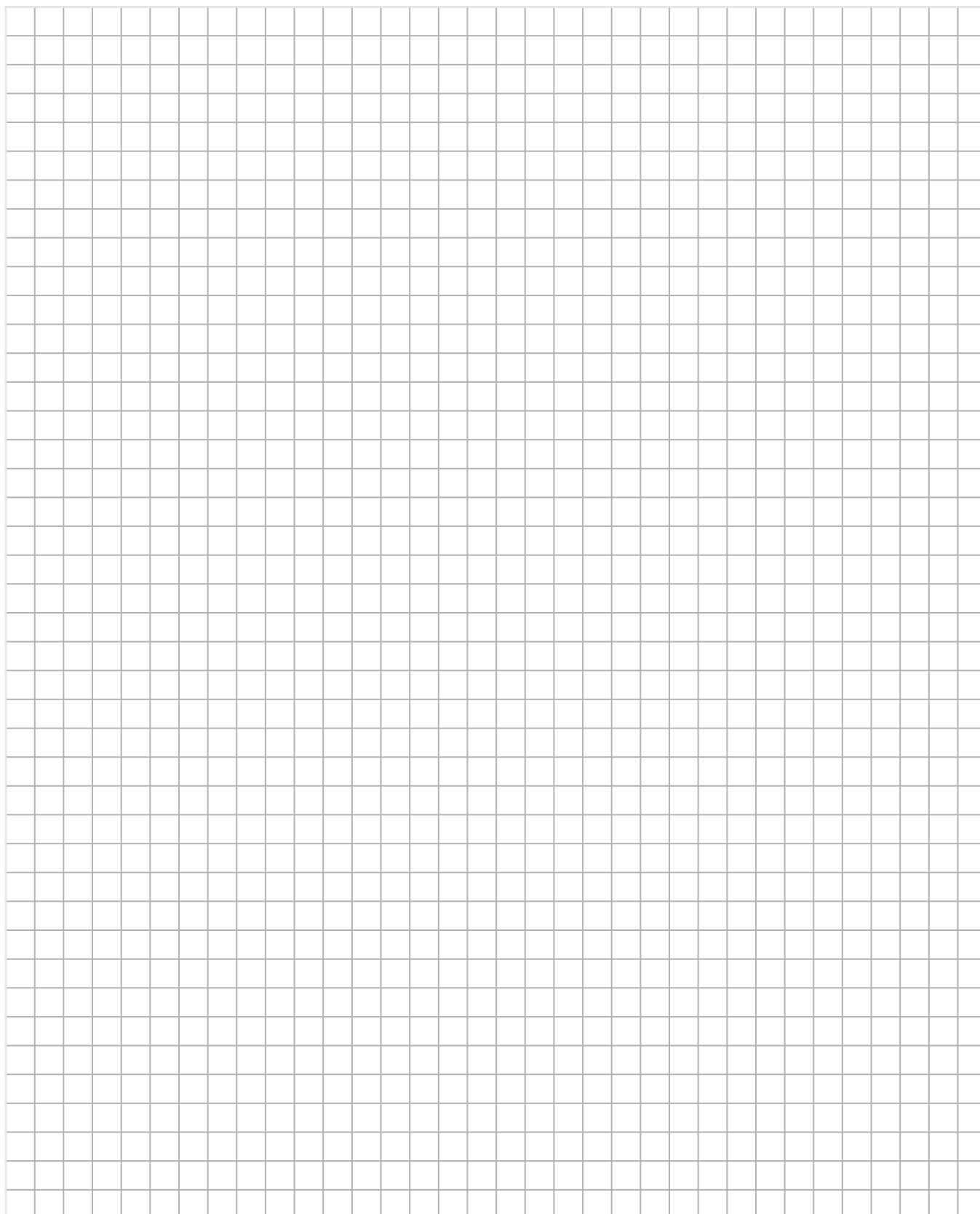


Pos.	Codice	Descrizione
1-2-4	19926100A	26100/A zona diretta (sottogruppo) - per tutti i modelli
3-5-6 e 13-14-17	19926200A	26200/A zona miscelata motorizzata (sottogruppo) completo di motore - per tutti i modelli
7	50105223	Separatore 80 x 60 - 3 zone - per i modelli 90-1140 e 90-1141
7	50105242	Collettore 80 x 60 - 3 zone - per i modelli 90-1142 e 90-1143
8	10305138	1227 3/4M x 3/4F dado femmina gialla alluminio rossa - per tutti i modelli
9	19926012A	26000 cassetta incasso - per tutti i modelli
10	19905000A	26000 cassetta cablaggio - per tutti i modelli
11	CF105361	Sfiato automatico A.3161 3/8" (77710) - per tutti i modelli
12	10305142	1227 3/4M x 3/4F dado giallo alluminio azzurro - per tutti i modelli

Gruppo di riscaldamento PEPS da 07/08



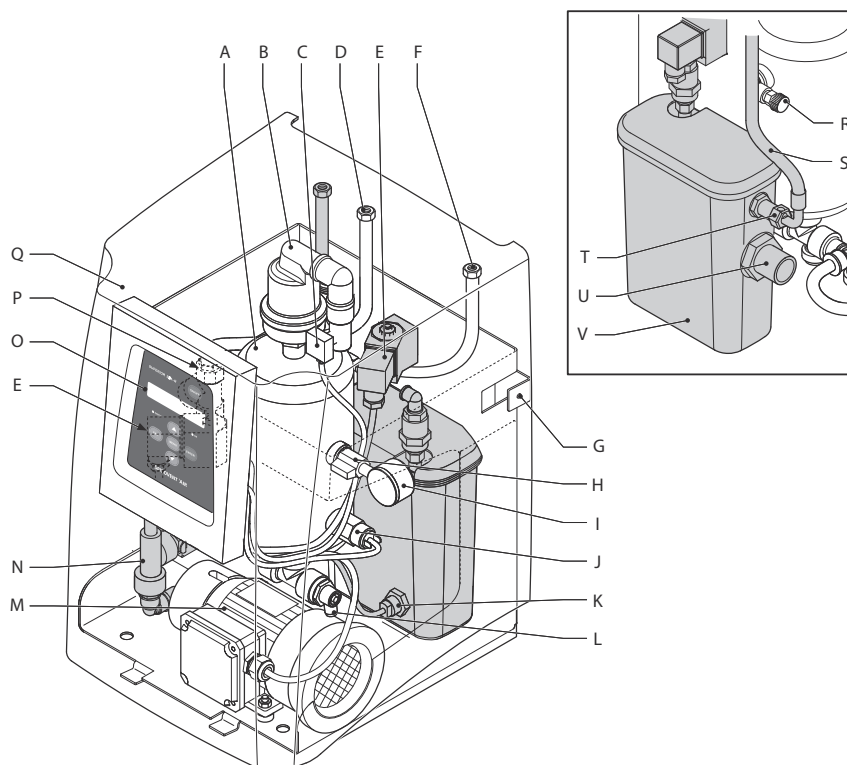
Pos.	Codice	Descrizione
1	90-1001	Valvola a sfera 3/4", rosso, incluso bulbo immersione
2	90-1002	Valvola a sfera 3/4", blu, incluso bulbo immersione
3	90-1003	Pompa inclusa parte inferiore e guarnizione
4	90-1004	Valvola di controllo
5	90-1005	Servomotore
6	90-1006	Regolatore di flusso
-	90-1007	Termometro
-	09-2810	Sonda bollitore NTC 5K



Trattamento fisico dell'acqua

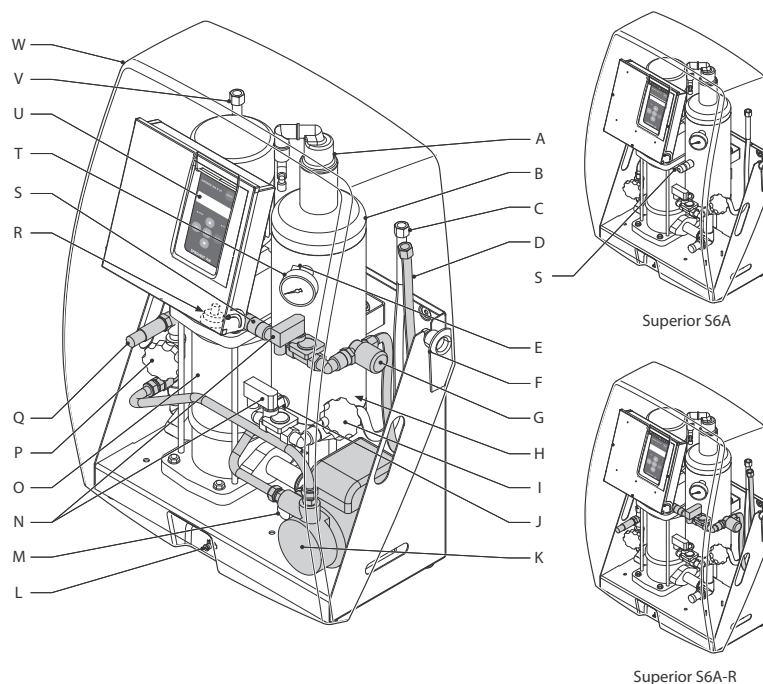
L'affidabilità è... **TECO Service!**

SpiroVent Vacuum Degasser S4A e S4A-R



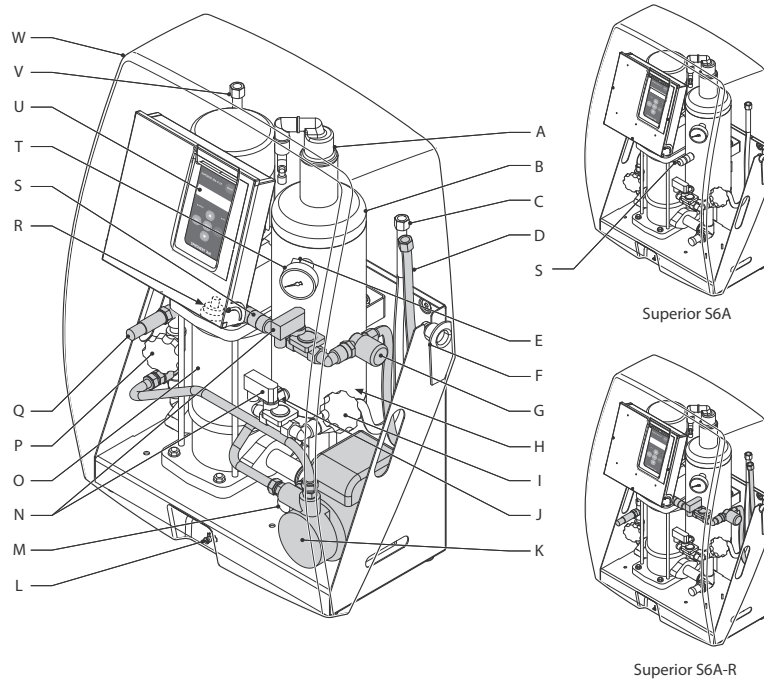
Pos.	Codice	Descrizione
A	A RICHIESTA	Recipiente disaerazione
B	16.345	Sfiato automatico
C	16.349	SmartSwitch
D	A RICHIESTA	Uscita linea
E	16.342	Elettrovalvola (esclusa bobina)
E	16.343	Bobina per elettrovalvola
F	A RICHIESTA	Ingresso linea
G	A RICHIESTA	Viti
H	A RICHIESTA	Valvola dietro manometro
I	16.344	Manometro
J	16.346	Pressostato
K	R18.904	Interruttore a galleggiante
L	A RICHIESTA	Collegamento scarico
M	R16.181	Pompa Type MK309XE 50 Hz
M	R18.781	Pompa Type MK309XE 60 Hz
N	R18.703	Sensore pressione (S4A-R)
O	R18.704	Unità controllo (S4A)
O	R18.705	Unità controllo (S4A-R)
P	16.355	Filtro interno
Q	R18.748	Copertura
R	A RICHIESTA	Raccordo aerazione
S	A RICHIESTA	Collegamento per riempimento (tipo S4A-R)
T	16.351	Valvola a galleggiante (tipo S4A-R)
U	A RICHIESTA	Scarico (tipo S4A-R)
V	A RICHIESTA	Serbatoio riempimento (tipo S4A-R)
-	R18.782	Capacitore 50/60Hz

SpiroVent Vacuum Degasser tipo S6A, S6A-R e S6A-R 2P (solo per le matricole fino a 0069268001)



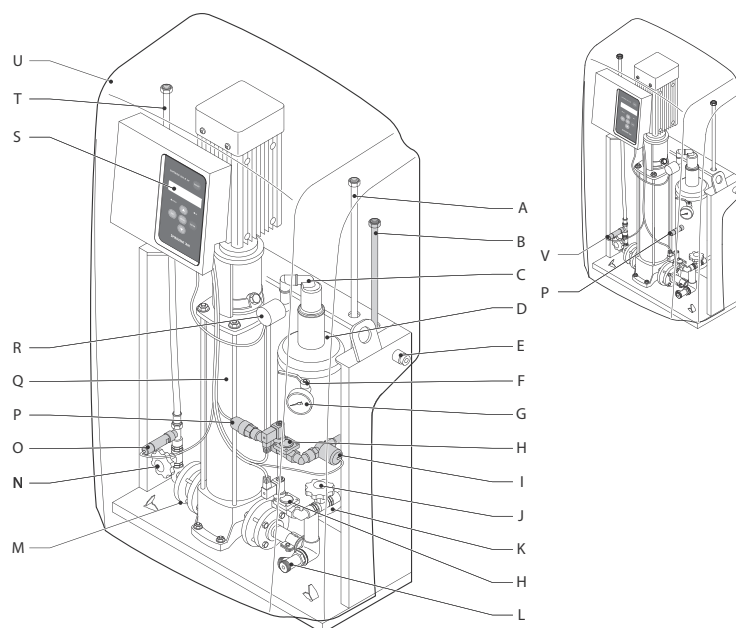
Pos.	Codice	Descrizione
A	15.514	Sfiato automatico
B	A RICHIESTA	Recipiente disaerazione
C	A RICHIESTA	Tubo di alimentazione
D	A RICHIESTA	Collegamento per riempimento (tipi S6A-R e S6A-R 2P)
E	A RICHIESTA	Valvola dietro manometro
F	A RICHIESTA	Tacca del coperchio
G	15.519	Misuratore portata acqua
H	13.466	Interruttore di livello
I	15.518	Valvola di regolazione
J	15.516	Sensore temperatura
K	15.521	Pompa tipo PSAM70/A (50 Hz)
K	15.522	Pompa tipo PSAM706/A (60 Hz)
L	A RICHIESTA	Viti
M	A RICHIESTA	Collegamento scarico (sotto il vaso)
N	12.023	Elettrovalvola (esclusa bobina)
N	12.022	Bobina per elettrovalvola
N	15.765	Interno per elettrovalvola
O	15.552	Anello di tenuta HQQE
O	15.553	Set guarnizione pompa
O	15.554	Capacitore per CR1-13
O	15.790	Capacitore per CR1-9
O	15.510	Pompa tipo CR1-13 AAA HQQE (50 Hz)
O	15.511	Pompa tipo CR1-9 AAA HQQE (60 Hz)
P	15.518	Valvola di regolazione
Q	15.520	Sensore pressione
R	15.517	Smartswitch
S	13.468	Pressostato
T	12.021	Manometro
U	15.515	Unità controllo S6A
U	15.784	Unità controllo S6A-R
U	15.785	Unità controllo S6A-R 2P
V	15.512	Copertura
-	15.513	Valvola non ritorno

SpiroVent Vacuum Degasser tipo S6A, S6A-R e S6A-R 2P (per le matricole a partire da 0069268001)



Pos.	Codice	Descrizione
A	R17.886	Sfiato automatico
B	A RICHIESTA	Recipiente disaerazione
C	A RICHIESTA	Tubo di alimentazione
D	A RICHIESTA	Collegamento per riempimento (tipi S6A-R e S6A-R 2P)
E	A RICHIESTA	Valvola dietro manometro
F	A RICHIESTA	Tacca del coperchio
G	15.519	Misuratore portata acqua
H	13.466	Interruttore di livello
I	15.518	Valvola di regolazione
J	15.516	Sensore temperatura
K	15.521	Pompa tipo PSAM70/A (50 Hz)
K	15.522	Pompa tipo PSAM706/A (60 Hz)
L	A RICHIESTA	Viti
M	A RICHIESTA	Collegamento scarico (sotto il vaso)
N	12.023	Elettrovalvola (esclusa bobina)
N	12.022	Bobina per elettrovalvola
N	15.765	Interno per elettrovalvola
O	15.552	Anello di tenuta HQQE
O	15.553	Set guarnizione pompa
O	15.554	Capacitore per CR1-13
O	15.790	Capacitore per CR1-9
O	15.510	Pompa tipo CR1-13 AAA HQQE (50 Hz)
O	15.511	Pompa tipo CR1-9 AAA HQQE (60 Hz)
P	15.518	Valvola di regolazione
Q	15.520	Sensore pressione
R	R17.888	Smartswitch
S	13.468	Pressostato
T	12.021	Manometro
U	R18.091A05	Unità controllo S6A
U	R18.091A06	Unità controllo S6A-R
U	R18.091A07	Unità controllo S6A-R 2P
V	R70.675	Copertura

SpiroVent Vacuum Degasser tipo S10A, S10R, S16A e S16R



Pos.	Codice	Descrizione
A	A RICHIESTA	ingresso linea
B	A RICHIESTA	Collegamento per riempimento (tipO S10A-S16A R e-R)
C	R17.886	Sfiato automatico
D	A RICHIESTA	Recipiente disaerazione
E	A RICHIESTA	Tappo di chiusura
F	A RICHIESTA	Valvola dietro manometro
G	13.467	Manometro
H	12.023	Elettrovalvola (esclusa bobina)
H	12.022	Bobina per elettrovalvola
H	12.018	Interno per elettrovalvola
I	15.519	Flussometro (S10A-R e S16A-R)
J	R17.959	Valvola regolazione ingresso
K	13.466	Interruttore di livello
L	A RICHIESTA	Collegamento scarico
M	R70.149	Limitatore flusso ritorno
N	15.518	Valvola regolazione uscita
O	R18.077	Sensore pressione (S10A-R en S16A-R)
P	13.468	Pressostato
Q	15.552	Guarniziopne albero pompa tipo CR1-33/-23/-21/-15 A-FGJ-A-E-HQQE
Q	14.292	Guarnizioni per pompa tipo CR1-33/-25/-21/-15
Q	R17.883	Pompa S10 CR1-21 A-FGJ-A-E-HQQE (50 Hz)
Q	R17.938	Pompa S16 CR1-33 A-FGJ-A-E-HQQE (50 Hz)
Q	A RICHIESTA	Pompa S10 CR1-15 A-FGJ-A-E-HQQE (60 Hz)
Q	A RICHIESTA	Pompa S16 CR1-23 A-FGJ-A-E-HQQE (60 Hz)
R	R17.888	SmartSwitch
S	R18.091A01	Unità controllo S10A
S	R18.091A02	Unità controllo S10A-R
S	R18.091A03	Unità controllo S16A
S	R18.091A04	Unità controllo S16A-R
T	A RICHIESTA	Uscita linea
U	R17.733	Copertura
V	R17.748	Pressostato lato pressione S10
V	R18.047	Pressostato lato pressione S16
-	R17.889	Valvola riempimento non ritorno

Il presente Listino sostituisce i precedenti ed annulla tutti i dati in essi contenuti. La sua validità si estende fino ad emissione della versione successiva.

Teco Service S.r.l. si riserva il diritto di apportare ai suoi prodotti modifiche senza obbligo di preavviso. Anche le caratteristiche ed ogni altra indicazione fornita da Teco Service S.r.l., possono essere modificate. Pertanto, tali dati non sono da ritenersi vincolanti e viene esclusa ogni responsabilità di Teco Service S.r.l. nell'eventualità in cui si verificano variazioni.

Teco Service S.r.l. declina ogni responsabilità per errori tipografici e di redazione.



Sede legale e operativa

Via C. Maffei, 3

38089 - Darzo (TN)

Tel. +39 0465 684 135

info@tecoservice.it

www.tecoservice.it

TECO Service Srl

SEDE LEGALE
E OPERATIVA
Via C.Maffei, 3
38089 Darzo (TN)
Tel. 0465 684135
info@tecoservice.it

www.tecoservice.it