

CATALOGO
PEZZI DI RICAMBIO
2024

 **PROFITEC**
ITALIA

L'affidabilità è... **TECO Service!**

INDICE

Caldaie a condensazione

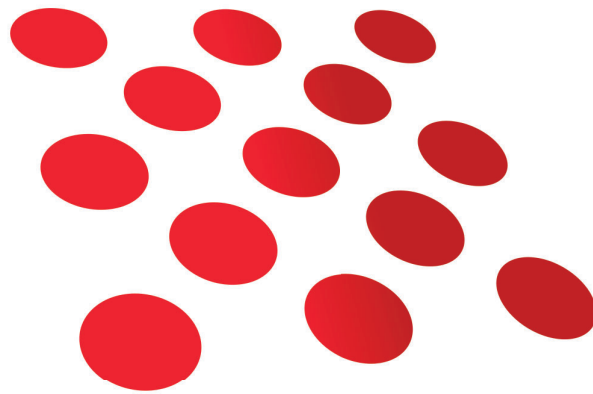
Caldaie serie HR	5
Kompakt Solo HR	6
Kombi Kompakt HR	18
Caldaie serie Prestige	33
Caldaia Prestige CW6	34
Caldaie serie HReco RF	47
Kompakt Solo HReco RF	48
Kombi Kompakt HReco RF	60
Caldaie serie Domoflow	72
Domoflow 30	73
Caldaie serie Xclusive, Xtreme	81
Xclusive, Xtreme	82
Caldaie serie Superflow	95
Superflow	96

Pompe di calore

Pompe di calore serie XAIR PRO	112
XAIR PRO R32	113
XAIR PRO R290	165

Caldaie a condensazione

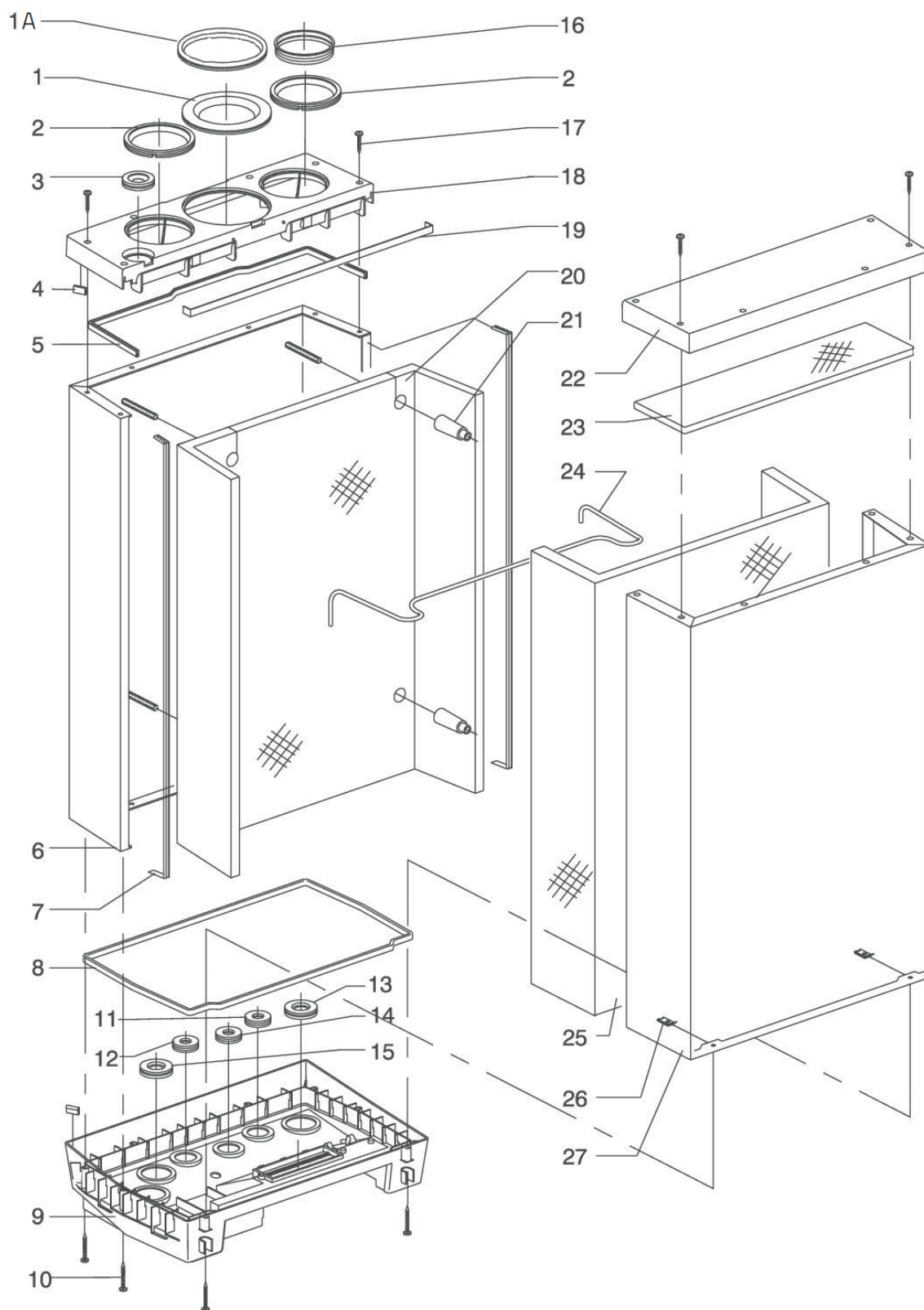
L'affidabilità è... TECO Service!



hr



Caldiae serie Kompakt Solo HR - Mantello



INTERGAS

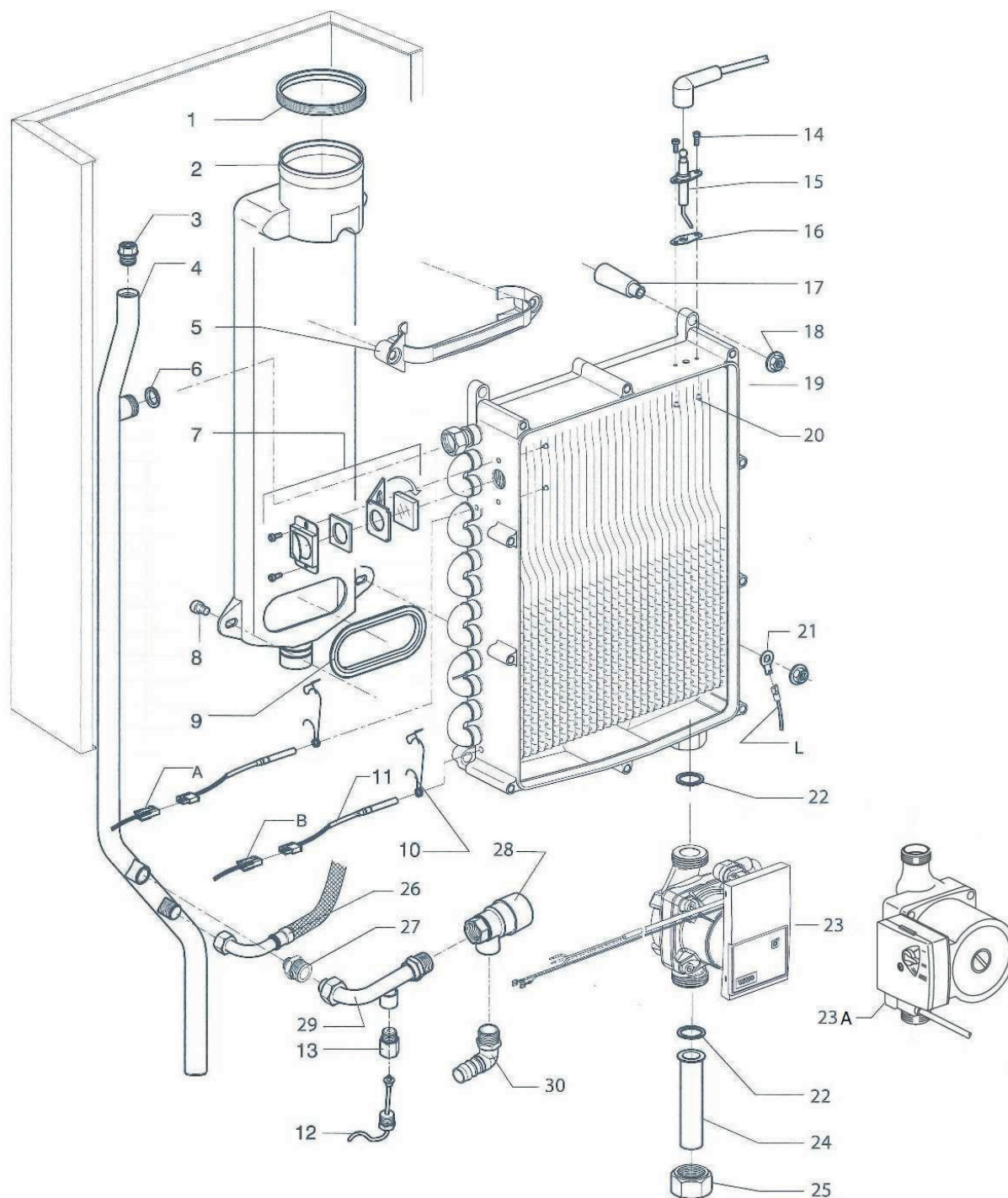
Caldaie serie Kompakt Solo HR - Mantello

Pos.	Codice	Descrizione
1	5R878377	Guarnizione scarico fumi Ø 116- 80
1A	5R878367	Guarnizione scarico fumi Ø 116- 110 per coassiale 60/110
2	5R878387	Guarnizione aria comburente Ø 90-80
3	5R878067	Guarnizione sfiato aria disaeratore
4	5X876237	Guarnizione L = 21,5 mm
5	5R876187	Nastro adesivo piastra superiore posteriore L = 636 mm
5	5R876927	Piastra superiore posteriore di isolamento
6	5R145568	Mantello posteriore per modelli HR 12, HR 22
6	5R145918	Mantello posteriore per modelli HR 35, HR 40
7	5R877917	Guarnizione laterale L= 785
8	5R876197	Guarnizione mantello inferiore
9	5R844707	Coperchio inferiore grigio (fino a aprile 2018)
9	5R845557	Coperchio inferiore bianco (da aprile 2018)
10	5R362097	Vite di fissaggio mantello frontale 4,2x45
11	5R878467	Guarnizione cieca
12	5R878467	Guarnizione cieca
13	5R878447	Guarnizione ritorno blu
14	5R878407	Guarnizione tubazione gas gialla
15	5R878437	Guarnizione tubazione mandata rossa
16	5R490087	Tappo aspirazione aria comburente
17	5R362107	Viti fissaggio telaio superiore 4,2x25
18	5R844717	Semi coperchio superiore posteriore grigio (fino a aprile 2018)*
18	5R845567	Semi coperchio superiore posteriore bianco (da aprile 2018)
19	5R879167	Guarnizione telaio superiore =460 mm
20	5R876627	Pannello isolante posteriore per modelli HR 12, HR 22
20	5R876577	Pannello isolante posteriore per modelli HR 35, HR 40
21	5R878397	Distanziali
22	5R844727	Semi coperchio superiore anteriore grigio (fino a aprile 2018)
22	5R845577	Semi coperchio superiore anteriore bianco (da aprile 2018)
23	5R876637	Isolante superiore
24	5R873487	Clip di fermo isolamento pannello frontale
25	5R876657	Pannello isolante frontale per modelli HR 12, HR 22
25	5R876677	Pannello isolante frontale per modelli HR 35, HR 40
26	5R390077	Inserto filettato 4,2 SNU1561
27	5R145578	Mantello frontale per modelli HR 12, HR 22
27	5R145928	Mantello frontale per modelli HR 35, HR 40

* Semi coperchio superiore posteriore grigio (fino a aprile 2018) completo delle pos. 1, 2, 3, 4, 5, 18, 19



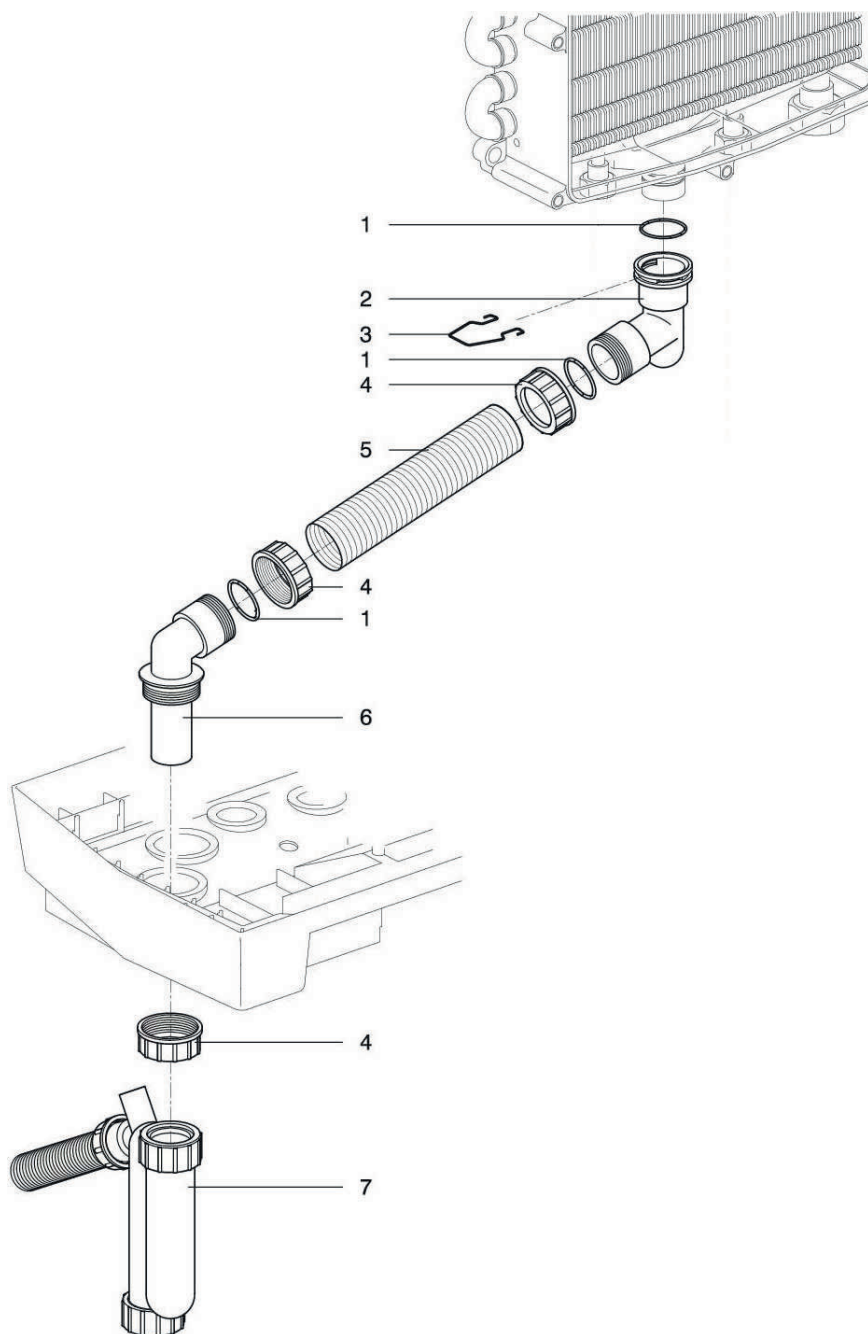
Caldaie serie Kompakt Solo HR - Scambiatore di calore / scarico fumi



INTERGAS®

Caldaie serie Kompakt Solo HR - Scambiatore di calore / scarico fumi

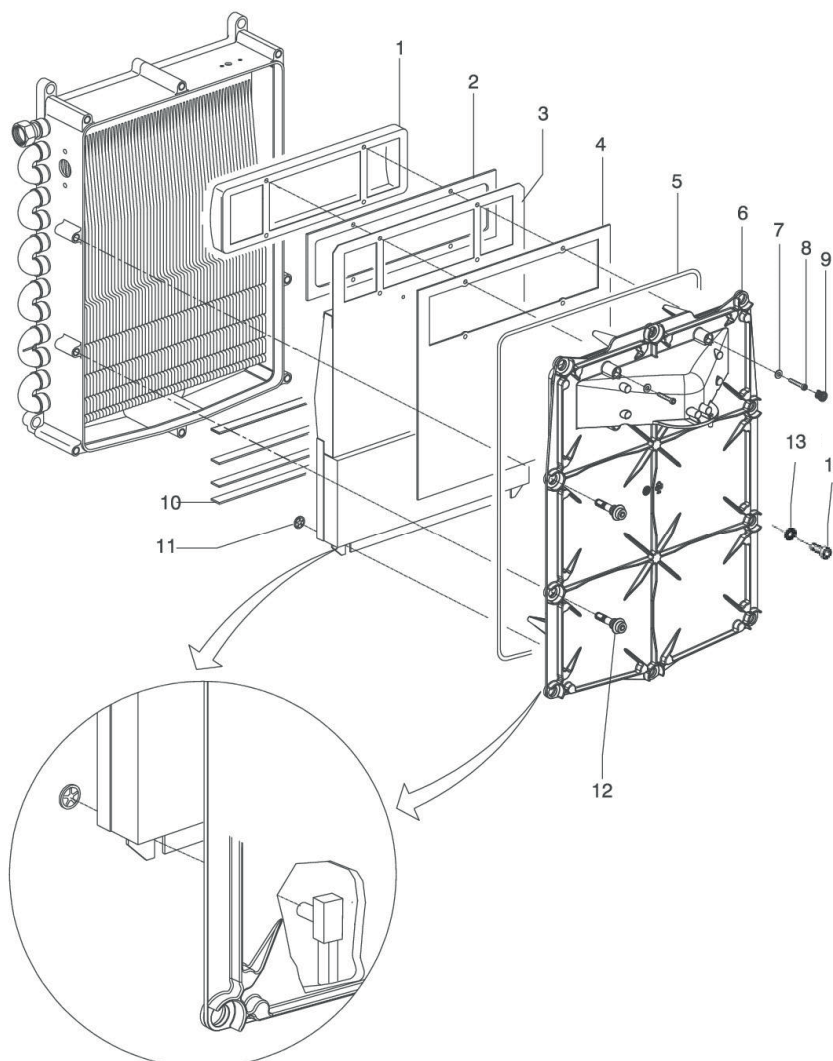
Pos.	Codice	Descrizione
1	5R878177	Guarnizione scarico fumi Ø 80 mm
2	5R665247	Tubazione scarico fumi per modelli HR 12, HR 22
2	5R665277	Tubazione scarico fumi per modelli HR 35, HR 40
3	5X843017	Sfiato aria manuale Ø 3/8"
4	5R855387	Tubazione mandata per modelli HR 12, HR 22
4	5R855287	Tubazione mandata per modelli HR 35, HR 40
5	5R845437	Staffa serraggio tubazione scarico fumi
6	5X875517	Guarnizione Ø 3/4"
7	5R081097	Vetro spia completo
8	5R305117	Viti M8x12 tubazione scarico fumi
9	5R877817	Guarnizione interna scarico fumi
10	5X873337	Clip di fissaggio sonde
11	5R200117	Sonda di mandata e di ritorno
12	5R864037	Manometro completo di cablaggio
13	5R846007	Raccordo cablaggio manometro
14	5R305087	Viti di fissaggio elettrodo M4x8 (fino agosto 2015)
14	5X305137	Viti di fissaggio elettrodo M4x10 (da agosto 2015)
15	5R209327	Elettrodo di accensione e ionizzazione
15A	5R875867	Isolatore elettrodo (fino agosto 2015)
16	5X875677	Guarnizione elettrodo
17	5R878397	Distanziale scambiatore di calore
18	5X313047	Dadi M8 di fissaggio scambiatore
19	5R145357	Scambiatore di calore per modelli HR 12, HR 22
19	5R147337	Scambiatore di calore per modelli HR 35, HR 40
20	5X319047	Inserito M4 per fissaggio elettrodo
21	5R231107	Capocorda per messa a terra
22	5X875567	Guarnizione pompa Ø 1"
23A	5R210177	Pompa Wilo RS 15/5 (fino agosto 2015) per modelli HR 12, HR 22
23A	5R210327	Pompa Wilo RS 15/7 (fino agosto 2015) per modelli HR 35, HR 40
23	5R210337	Pompa Wilo Yonos Para 15-7 PWM (da agosto 2015) per modelli HR 12, HR 22
23	5R210367	Pompa Wilo Yonos Para 15-7,5 PWM (da agosto 2015) per modelli HR 35, HR 40
24	5R854177	Tubazione di ritorno
25	5R260367	Dado di serraggio pompa Ø 1"
26	5R859617	Tubazione flessibile di collegamento vaso d'espansione per modelli HR 12, HR 22, HR 35
27	5R825127	Nipplo ridotto 1/2" x 1/4"
28	5R844417	Valvola di sicurezza 3 bar per modelli HR 12, HR 22
28	5R844147	Valvola di sicurezza 4 bar per modelli HR 35, HR 40
29	5R855377	Tubazione di scarico valvola di sicurezza
30	5R844107	Porta gomma per valvola di sicurezza blu



Pos.	Codice	Descrizione
1	5X875637	O-Ring Ø 28/25x2.62 per ghiera
2	5R844507	Curva scarico condensa
3	5R873407	Copiglia di fermo scarico condensa
4	5R844527	Ghiera di serraggio scarico condensa
5	5R594137	Tubo flessibile scarico condensa
6	5R844517	Curva al sifone scarico condensa
7	5R844047	Sifone completo per modelli HR 12, HR 22
7	5R844197	Sifone completo per modelli HR 35, HR 40

INTERGAS®

Caldaie serie Kompakt Solo HR - Bruciatore

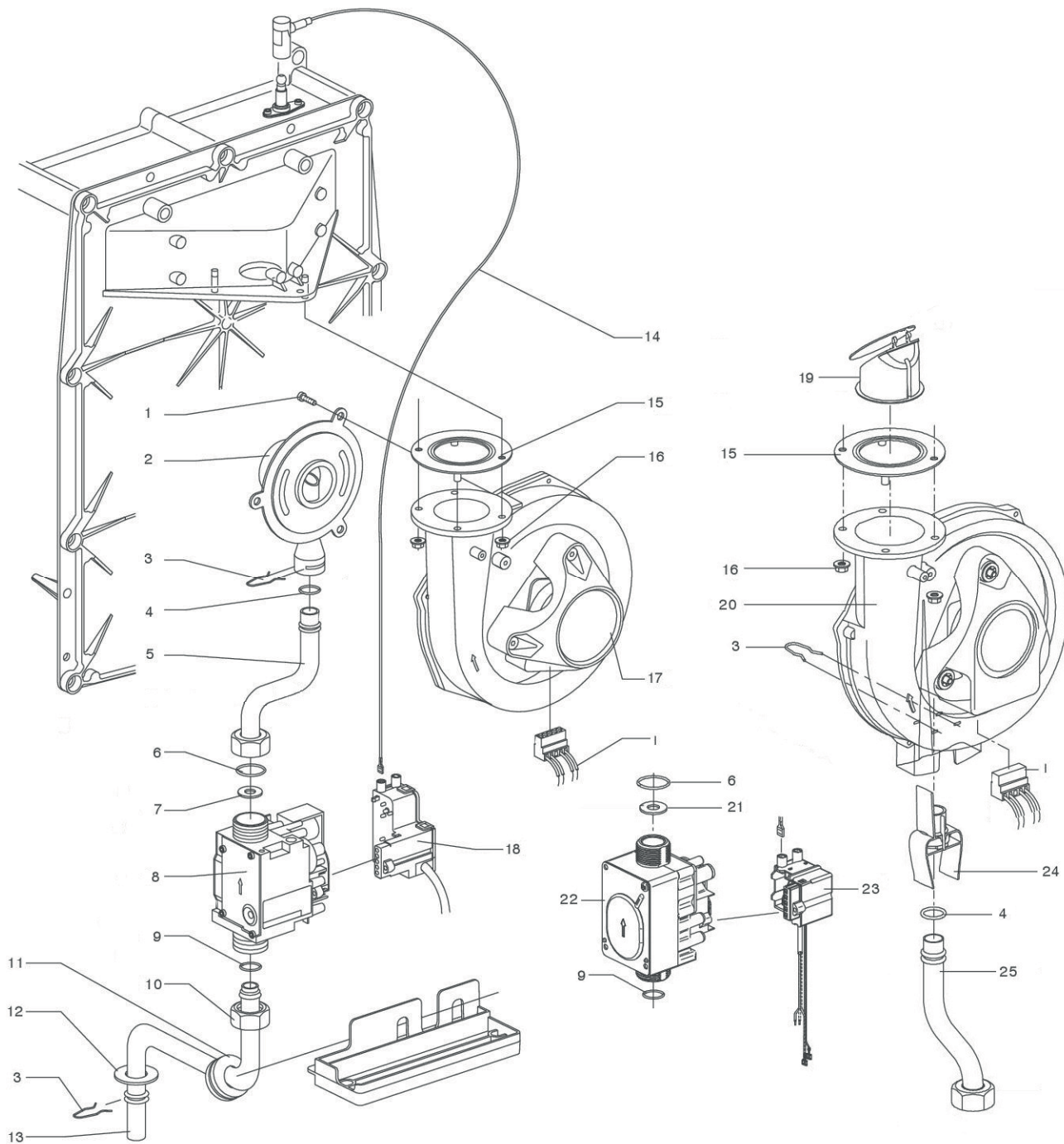


Pos.	Codice	Descrizione
1	5X800327	Bruciatore catalitico
2	5X877847	Guarnizione bruciatore
3	5R909417	Pannello isolante piastra frontale scambiatore per modelli HR 12, HR 22
4	5R876607	Piastra isolante per modelli HR 12, HR 22
5	5R877927	Guarnizione piastra frontale scambiatore in viton per modelli HR 12, HR 22
5	5X620274	Guarnizione piastra frontale scambiatore in viton per modelli HR 35, HR 40
6	5R859787	Piastra frontale scambiatore per modelli HR 12, HR 22
6	5R081277	Piastra frontale scambiatore (con pos. 3, 4, 5, 6, 12) per modelli HR 35, HR 40
7	5X875917	O-ring 6,0x 1,5 in silicone
8	5X362217	Vite Torx M 4 x 25 fissaggio bruciatore
9	5X873577	Molla di sicurezza
10	5R145797	Deflettore fumi per modelli HR 12, HR 22
11	5X390087	Rosetta di fermo
12	5X305157	Vite M8x40 con spalla di fermo serraggio coperchio di chiusura per modelli HR 35, HR 40
13	5R334007	Rondella grower M8 per modelli HR 12, HR 22
14	5R305027	Vite M8x40 serraggio coperchio di chiusura per modelli HR 12, HR 22

Per le caldaie tipo Kompakt Solo HR 35 e Kompakt Solo HR 40 è disponibile solamente un set adatto per tutte le versioni completo di: piastra anteriore, viti, guarnizioni e l'isolamenti, posizioni (3, 4, 5, 6, 12) codice articolo **5R081277**.



Caldaie serie Kompakt Solo HR - Circuito gas



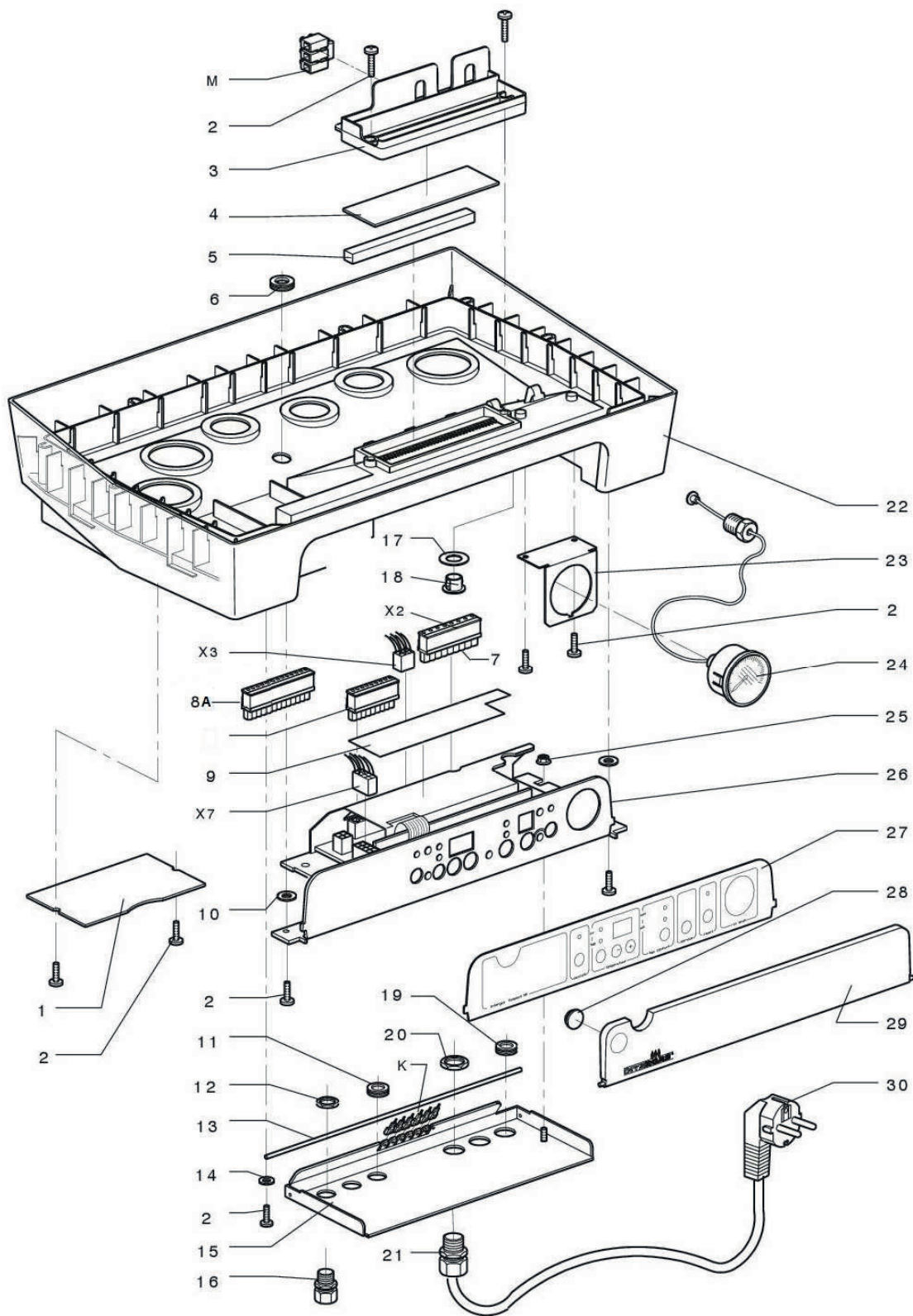
INTERGAS®

Caldaie serie Kompakt Solo HR - Circuito gas

Pos.	Codice	Descrizione
1	5X305137	Viti M4x10 fissaggio venturi (fino agosto 2015) per modelli HR 12, HR 22
2	5R146977	Venturi (fino agosto 2015) per modelli HR 12
2	5R829217	Venturi (fino agosto 2015) per modelli HR 22
3	5X873027	Copiglia di fissaggio venturi
4	5X875737	O-Ring venturi Ø 15X2
5	5R854457	Tube gas L=112mm (fino agosto 2015) per modelli HR 12, HR 22
6	5X875827	O-Ring Ø 19X2 per rondella calibrata gas
7	5R829427	Rondella calibrata gas metano Ø 4,20 (fino agosto 2015) per modelli HR 12
7	5R829387	Rondella calibrata gas metano Ø 6,20 (fino agosto 2015) per modelli HR 22
7	5R829627	Rondella calibrata gas metano Ø 6,55 per modelli HR 35, HR 40
7	5R829437	Rondella calibrata GPL Ø 3,30 (fino agosto 2015) per modelli HR 12
7	5R829367	Rondella calibrata GPL Ø 4,90 (fino agosto 2015) per modelli HR 22
7	5R075737	Rondella calibrata GPL Ø 5,25 per modelli HR 35, HR 40
8	5R801467	Valvola gas Siemens VGU76 (fino marzo 2013)
9	5X875757	Guarnizione tubazione gas Ø 21,5 / 15,5
10	5X826067	Dado di serraggio valvola gas 3/4" x Ø 19
11	5R878507	Guarnizione gialla tubazione gas Ø 15
12	5R146397	Guarnizione tubazione gas Ø 20 x 37 x 0,9
13	5R854477	Tubazione di collegamento gas
14	5R074607	Cavo di accensione e ionizzazione
15	5X877807	Guarnizione ventilatore
16	5X312027	Dado M5 per ventilatore
17	5R074397	Ventilatore 24 volt (fino agosto 2015) per modelli HR 12, HR 22
18	5R801477	Modulo accensione Siemens VG076 (fino marzo 2013)
19	5X090417	Clapet anti ricircolo fumi (optional) (da agosto 2015)
20	5R074507	Ventilatore 24 volt completo di tunnel (da agosto 2015) per modelli HR 12, HR 22
20	5R074577	Ventilatore 230 volt completo di tunnel per modelli HR 35, HR 40
21	5R829457	Rondella calibrata gas metano Ø 4,60 (da agosto 2015) per modelli HR 12
21	5R075827	Rondella calibrata gas metano Ø 6,00 (da agosto 2015) per modelli HR 22
21	5R829627	Rondella calibrata gas metano Ø 6,55 per modelli HR 35, HR 40
21	5R075717	Rondella calibrata GPL Ø 3,15 (da agosto 2015) per modelli HR 12
21	5R075747	Rondella calibrata GPL Ø 4,80 (da agosto 2015) per modelli HR 22
21	5R075737	Rondella calibrata GPL Ø 5,25 per modelli HR 35, HR 40
22	5R801527	Valvola gas Siemens Smart (da marzo 2013)
23	5R801537	Modulo accensione e ionizz. Siemens Smart (da marzo 2013)
24	5R829557	Venturi tipo 541 (da agosto 2015) per modelli HR 12
24	5R829547	Venturi tipo 406 (da agosto 2015) per modelli HR 22
24	5R829527	Venturi tipo 362 per modelli HR 35, HR 40
25	5R854697	Tube gas lunghezza 86,5 mm (da agosto 2015) per modelli HR 12, HR 22
25	5R854707	Tube gas lunghezza 146,5 mm (da agosto 2015) per modelli HR 35, HR 40



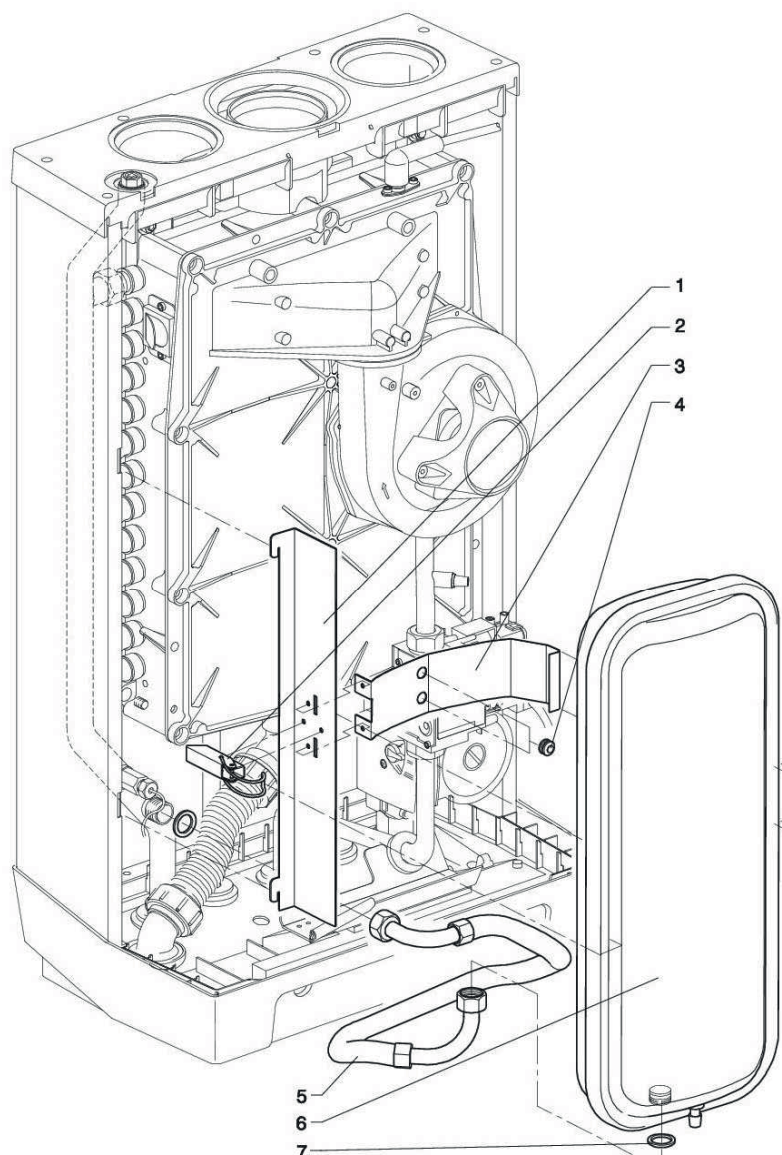
Caldaje serie Kompakt Solo HR - Parte elettronica



INTERGAS

Caldaie serie Kompakt Solo HR - Parte elettronica

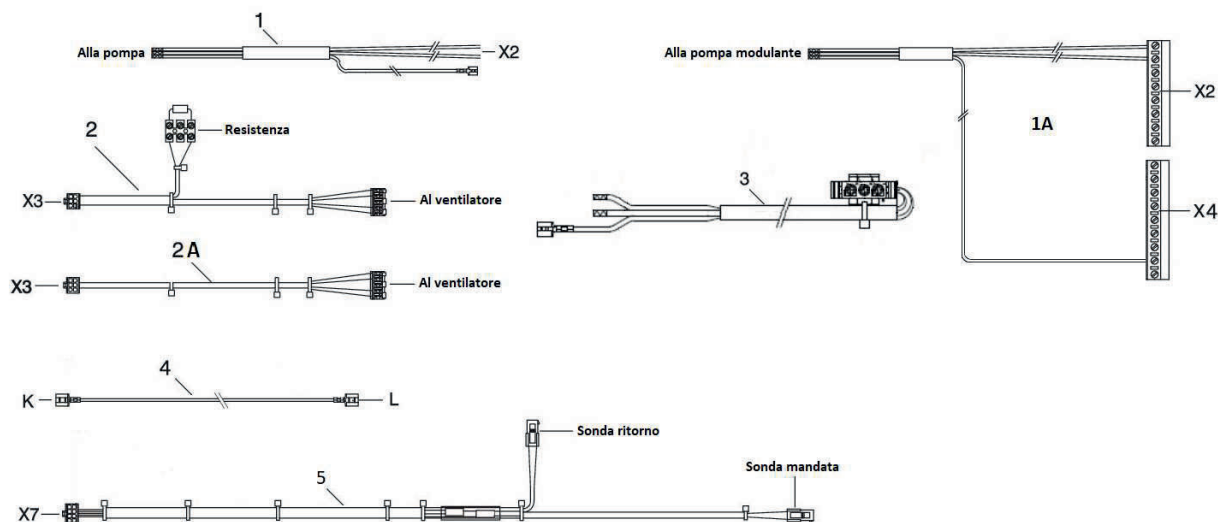
Pos.	Codice	Descrizione
1	5R145538	Piastra porta targhetta identificatrice
2	5X362117	Viti di fissaggio
4	5R844967	Piastra di collegamento
5	5R876217	Guarnizione piana pannello
6	5R876227	Guarnizione quadra pannello
7	5R260417	Connettore 8 poli
8	5R260427	Connettore 9 poli
9	5R888127	Targhetta apparecchiatura elettronica
10	5R320067	Rondella piana M 2,5
11	5R878467	Passacavo
12	5R260437	Dado per pressacavo PG7
13	5R872097	Perno di rotazione apparecchiatura elettronica L= 237 mm
14	5R321007	Rondella piana M4
15	5R146327	Supporto apparecchiatura elettronica
16	5R260447	Pressacavo PG7
17	5X876207	Rondella
18	5X866147	Inserito di bloccaggio
19	5R878347	Pressacavo 15 mm
20	5X260457	Dado per pressacavo PG9
21	5R260467	Pressacavo PG9
22	5R844707	Coperchio inferiore grigio (fino aprile 2018)
22	5R845557	Coperchio inferiore bianco (da aprile 2018)
23	5R145557	Staffa porta manometro
24	5R864037	Manometro 0 – 4 bar
25	5X312027	Dado M5
26	5R074367	Apparecchiatura elettronica con display (fino agosto 2015) per modelli HR 12, HR 22
26	5R074557	Apparecchiatura elettronica con display (fino agosto 2015) per modelli HR 35, HR 40
26	5R074927	Apparecchiatura elettronica con display (da agosto 2015) per modelli HR 12
26	5R074867	Apparecchiatura elettronica con display (da agosto 2015) per modelli HR 22
26	5R074897	Apparecchiatura elettronica con display (da agosto 2015) per modelli HR 35, HR 40
26	5R074867	Apparecchiatura elettronica con display bianco (da aprile 2018) per modelli HR 12, HR 22
26	5R074907	Apparecchiatura elettronica con display bianco (da aprile 2018) per modelli HR 35, HR 40
27	5R888497	Etichetta adesiva grigia (fino aprile 2018)
27	5R889867	Etichetta adesiva bianca (da aprile 2018)
28	5R872117	Calamita di fermo sportello
29	5R844577	Sportello apribile nero (fino a aprile 2018)
29	5R843847	Sportello apribile bianco (da aprile 2018)
30	5R220977	Cavo alimentazione elettrica caldaia



Pos.	Codice	Descrizione
1	5R146407	Piastra di sostegno vaso d'espansione per modelli HR 12, HR 22, HR 35
2	5R390147	Chiusura rapida vaso d'espansione per modelli HR 12, HR 22, HR 35
3	5X146417	Fascia di serraggio vaso d'espansione per modelli HR 12, HR 22, HR 35
4	5R878047	Tappo di appoggio vaso d'espansione per modelli HR 12, HR 22, HR 35
5	5R859617	Tubazione flessibile di collegamento per modelli HR 12, HR 22, HR 35
6	5X864067	Vaso d'espansione 6L 3/8" per modelli HR 12, HR 22, HR 35
7	5X875847	Guarnizione 14 x 9,5 x 1,0 per modelli HR 12, HR 22, HR 35

INTERGAS

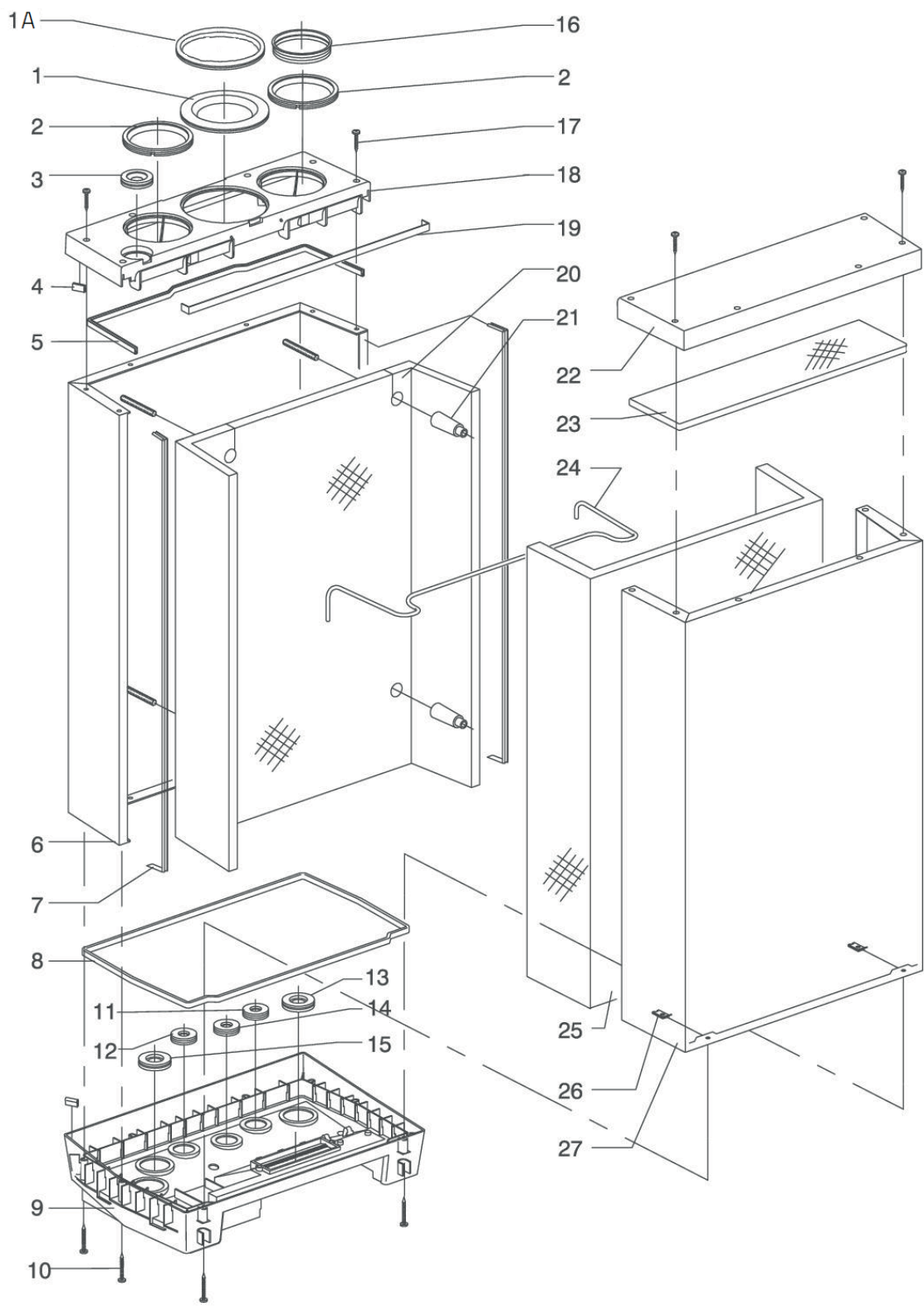
Caldiae serie Kompakt Solo HR - Cablaggio elettrico



Pos.	Codice	Descrizione
1	5R221417	Cablaggio pompa fissa (fino agosto 2015)
1A	-	Cablaggio pompa modulante (con pompa da agosto 2015)
2	5R221387	Cablaggio ventilatore 24 Volt – PWM (fino agosto 2015)
2A	5R210727	Cablaggio ventilatore 24 Volt – PWM (da agosto 2015)
3	5R221557	Cablaggio ventilatore 230 Volt per modelli HR 35, HR 40
4	5R221437	Cablaggio messa a terra
5	5R221427	Cablaggio sonde



Caldiae serie Kombi Kompakt HR - Mantello



INTERGAS®

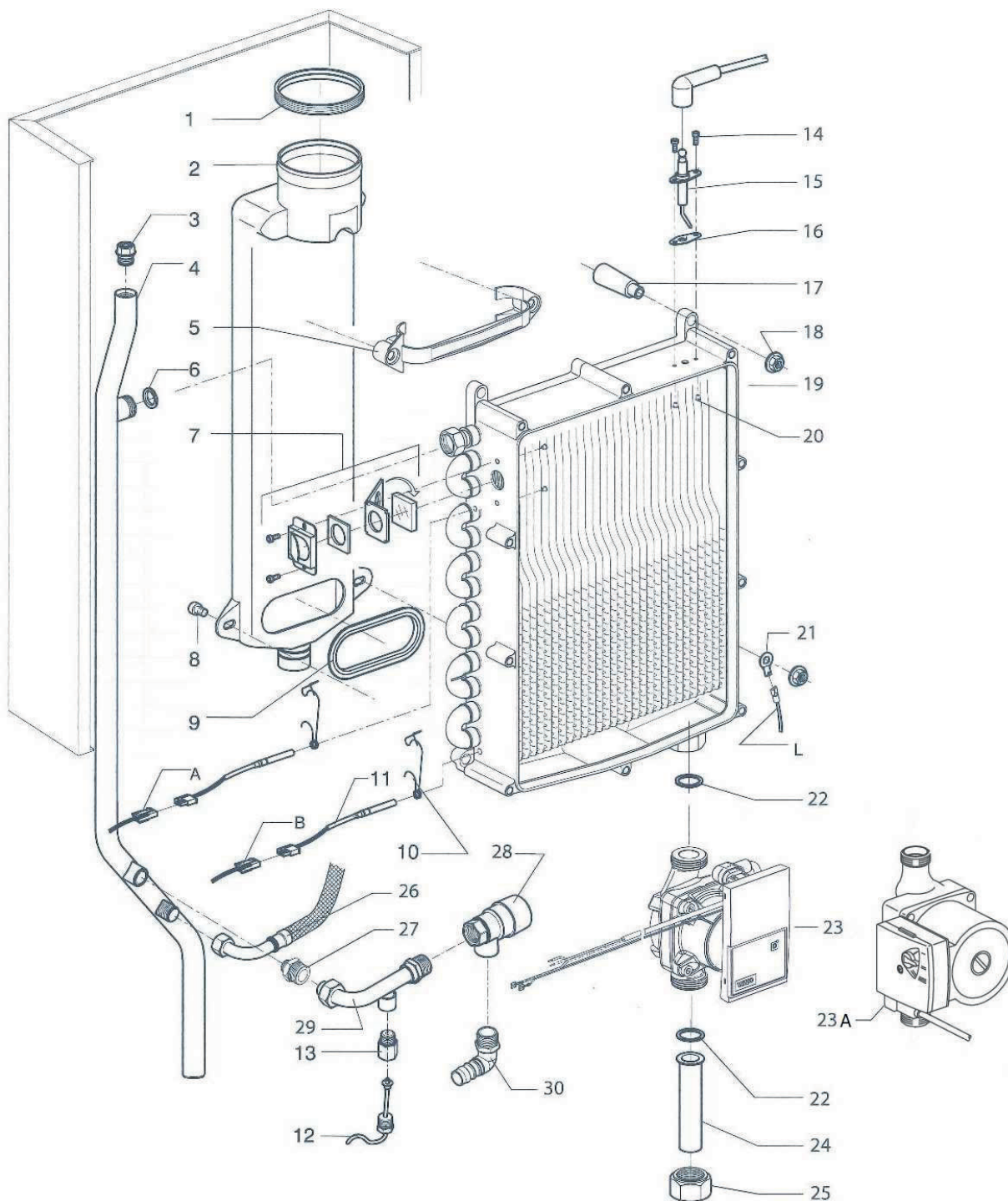
Caldaie serie Kombi Kompakt HR - Mantello

Pos.	Codice	Descrizione
1	5R878377	Guarnizione scarico fumi Ø 116- 80
1A	5R878367	Guarnizione scarico fumi Ø 116- 110 per tronchetto coassiale 60/110
2	5R878387	Guarnizione aspirazione Ø90-80
3	5R878067	Guarnizione sfiato aria disaeratore
4	5X876237	Guarnizione L = 21,5 mm
5	5R876187	Nastro adesivo piastra superiore posteriore di isolamento L = 636 mm
5	5R876927	Piastra superiore posteriore di isolamento
6	5R145568	Mantello posteriore per modelli KK 24/20
6	5R145918	Mantello posteriore per modelli KK 32/26, KK 32/35
7	5R877917	Guarnizione laterale L = 785
8	5R876197	Guarnizione mantello inferiore
9	5R844707	Coperchio inferiore grigio (fino aprile 2018)
9	5R845557	Coperchio inferiore bianco (da aprile 2018)
10	5R362097	Vite di fissaggio mantello frontale 4,2x45
11	5R878427	Guarnizione tubo acqua fredda Ø 15 blu
12	5R878417	Guarnizione tubo acqua calda Ø 15 rossa
13	5R878447	Guarnizione tubazione ritorno Ø 22 blu
14	5R878407	Guarnizione tubazione gas Ø 15 gialla
15	5R878437	Guarnizione tubazione mandata Ø 22 rossa
16	5R490087	Tappo aspirazione aria comburente
17	5R362107	Set viti fissaggio telaio superiore 4,2x25
18	5R844717	Semi coperchio superiore posteriore grigio (fino aprile 2018) *
18	5R845567	Semi coperchio superiore posteriore bianco (da aprile 2018)
19	5R879167	Guarnizione telaio superiore L=460 mm
20	5R876627	Pannello isolante posteriore per modelli KK 24/20
20	5R876577	Pannello isolante posteriore per modelli KK 32/26, KK 32/35
21	5R878397	Distanziali
22	5R844727	Semi coperchio superiore anteriore grigio (fino aprile 2018)
22	5R845577	Semi coperchio superiore anteriore bianco (da aprile 2018)
23	5R876637	Isolante superiore
24	5R873487	Clip di fermo isolamento pannello frontale
25	5R876657	Pannello isolante frontale per modelli KK 24/20
25	R876677	Pannello isolante frontale per modelli KK 32/26, KK 32/35
26	5R390077	Inserto filettato 4,2 SNU1561
27	5R145578	Mantello frontale per modelli KK 24/20
27	5R145928	Mantello frontale per modelli KK 32/26, KK 32/35

* Semi coperchio superiore posteriore grigio **(fino aprile 2018)** completo delle pos. 1, 2, 3, 4, 5, 18, 19



Caldaie serie Kombi Kompakt HR - Scambiatore di calore / scarico fumi



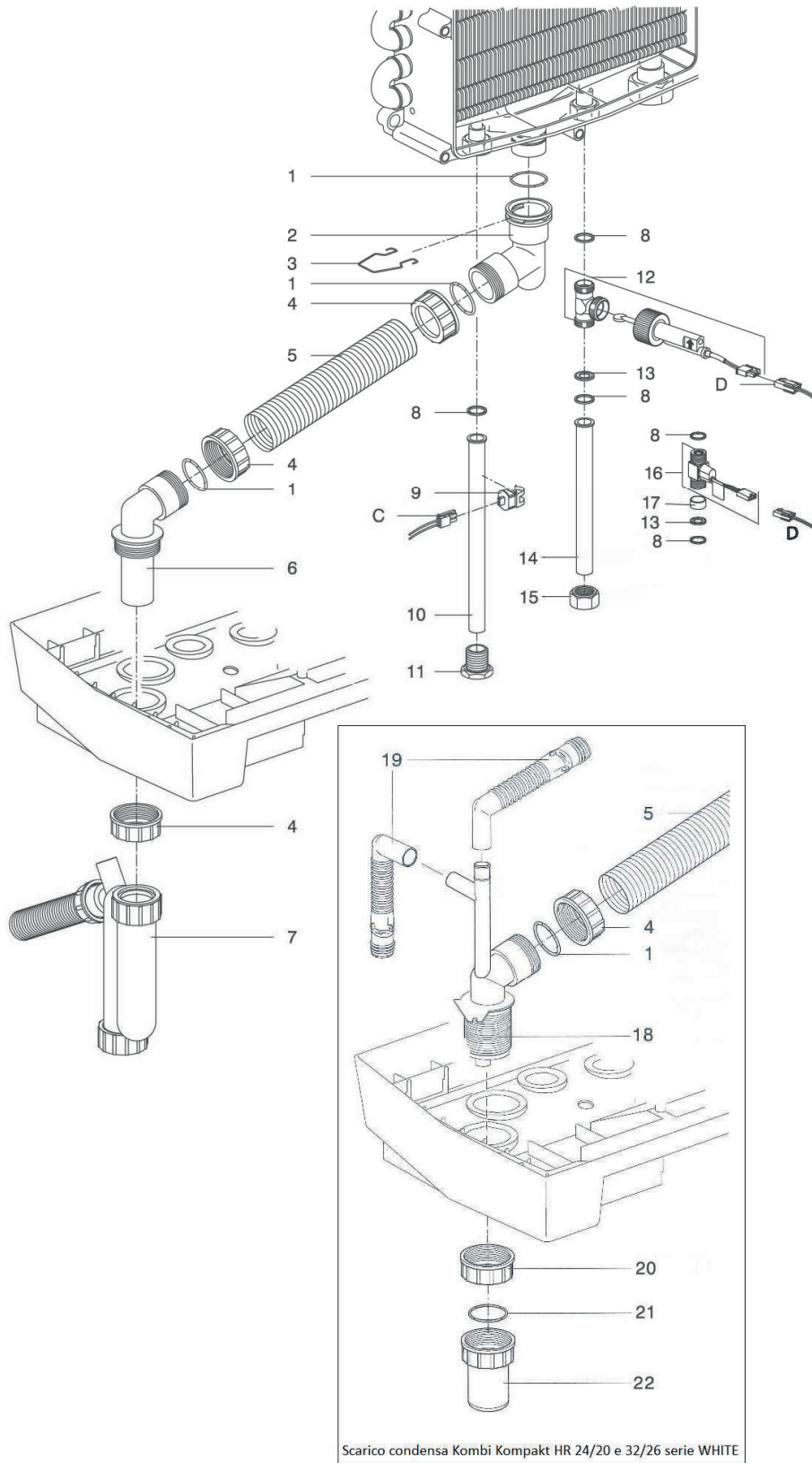
INTERGAS®

Caldaie serie Kombi Kompakt HR - Scambiatore di calore / scarico fumi

Pos.	Codice	Descrizione
1	5R878177	Guarnizione scarico fumi Ø 80 mm
2	5R665247	Tubazione scarico fumi per modelli KK 24/20
2	5R665277	Tubazione scarico fumi per modelli KK 32/26, KK 32/35
3	5X843017	Sfiato aria manuale Ø 3/8"
4	5R855387	Tubazione mandata per modelli KK 24/20
4	5R855287	Tubazione mandata per modelli KK 32/26, KK 32/35
5	5R845437	Staffa serraggio tubazione scarico fumi
6	5X875517	Guarnizione Ø 3/4"
7	5R081097	Vetro spia completo
8	5R305117	Viti M8x12 tubazione scarico fumi
9	5R877817	Guarnizione interna scarico fumi
10	5X873337	Clip di fissaggio sonde
11	5R200117	Sonda di mandata e di ritorno
12	5R864037	Manometro completo di cablaggio
13	5R846007	Raccordo cablaggio manometro
14	5R305087	Viti di fissaggio elettrodo M4x8 (fino agosto 2015)
14	5X305137	Viti di fissaggio elettrodi M4x10 (da agosto 2015)
15	5R209327	Elettrodo di accensione e ionizzazione
15A	5R875867	Isolatore elettrodo (fino agosto 2015)
16	5X875677	Guarnizione elettrodo
17	5R878397	Distanziale scambiatore di calore
18	5X313047	Dadi M8 di fissaggio scambiatore
19	5R145337	Scambiatore di calore per modelli KK 24/20
19	5R145907	Scambiatore di calore per modelli KK 32/26
19	5R147327	Scambiatore di calore per modelli KK 32/35
20	5X319047	Inserto M4 per fissaggio elettrodo
21	5R231107	Capocorda per messa a terra
22	5X875567	Guarnizione pompa Ø 1"
23A	5R210177	Pompa Wilo RS 15/5 (fino agosto 2015) per modelli KK 24/20, KK 32/26
23A	5R210327	Pompa Wilo RS 15/7 (fino agosto 2015) per modelli KK 32/35
23	5R210337	Pompa Wilo Yonos Para 15-7 PWM (da agosto 2015) per modelli KK 24/20, KK 32/26
23	5R210367	Pompa Wilo Yonos Para 15-7,5 PWM (da agosto 2015) per modelli KK 32/35
24	5R854177	Tubazione di ritorno
25	5R260367	Dado di serraggio pompa Ø 1"
26	5R859617	Tubazione flessibile di collegamento vaso d'espansione
27	5R825127	Nipplo ridotto 1/2" x 1/4"
28	5R844417	Valvola di sicurezza M/M riscaldamento 3 bar
28	5R844097	Valvola di sic. F/F 1/2 x 3/4 riscaldamento 3 bar
28	5R844147	Valvola di sicurezza 4 bar per modelli KK 32/35
29	5R855377	Tubazione di scarico valvola di sicurezza
30	5R844107	Porta gomma per valvola di sicurezza blu



Caldaie serie Kombi Kompakt HR - Circuito acqua calda sanitaria e scarico condensa



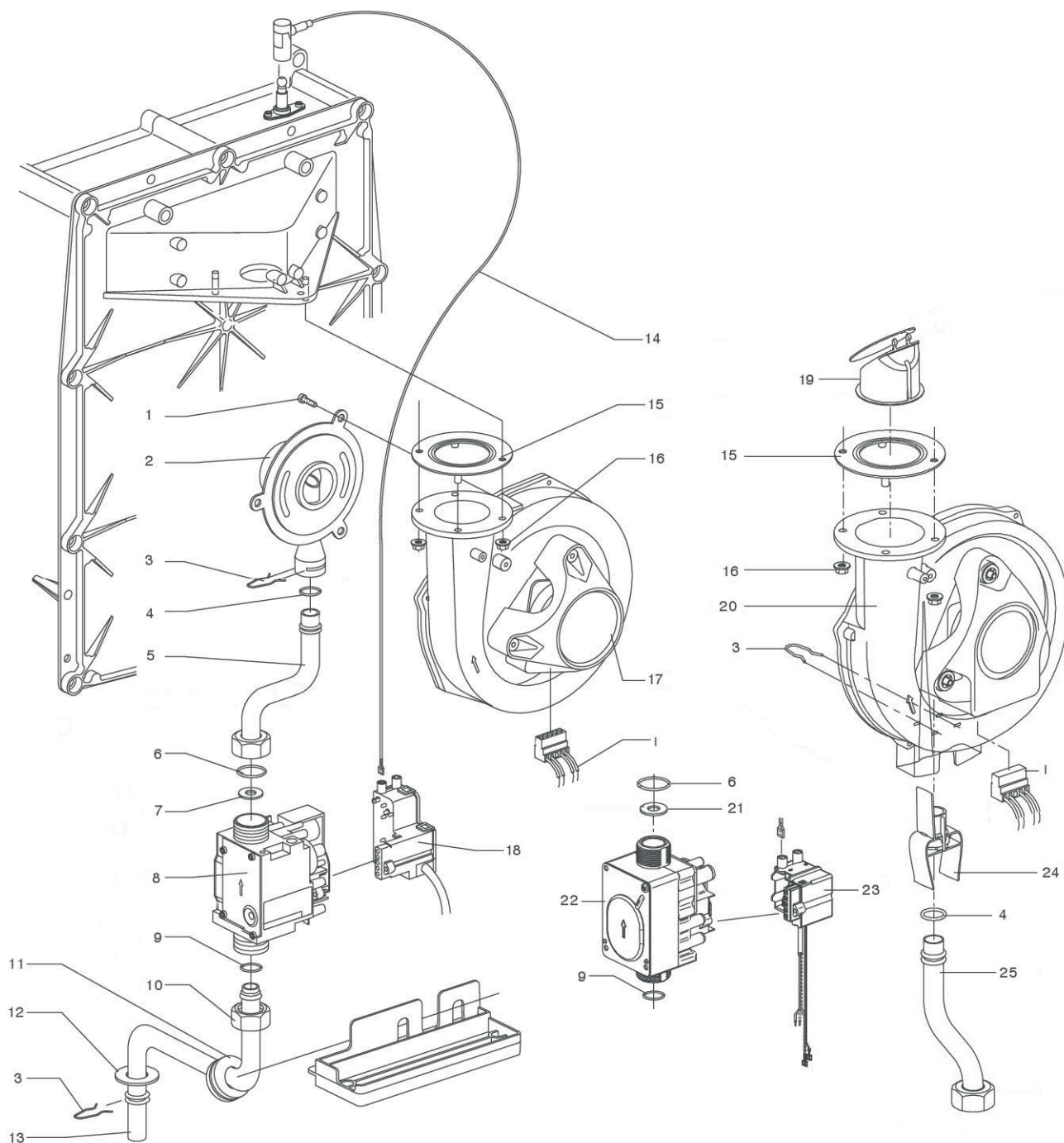
INTERGAS®

Caldaie serie Kombi Kompakt HR - Circuito acqua calda sanitaria e scarico condensa

Pos.	Codice	Descrizione
1	5X875637	O-Ring Ø 28/25x2.62 per ghiera
2	5R844507	Curva scarico condensa
3	5R873407	Copiglia di fermo scarico condensa
4	5R844527	Ghiera di serraggio scarico condensa
5	5R594137	Tubo flessibile scarico condensa
6	5R844517	Curva al sifone scarico condensa per modelli KK 32/35
7	5R844047	Sifone completo (fino aprile 2018) per modelli KK 24/20, KK 32/26
7	5R844197	Sifone completo per modelli KK 32/35
8	5X875927	Guarnizione in Viton
9	5R200127	Sonda acqua calda sanitaria avvitata (fino dicembre 2010)
9	5X200177	Sonda a clip acqua calda sanitaria (da dicembre 2010)
10	5R854517	Tubazione uscita acqua calda con porta sonda (fino dicembre 2010)
10	5R854587	Tubazione uscita acqua calda senza porta sonda (da dicembre 2010)
11	5R825077	Attacco 1/2"
12	5R844267	Flussostato Sika VKX (fino agosto 2015)
13	5R845097	Riduttore di portata 8 litri per modelli KK 24/20
14	5R856297	Tubazione di ingresso acqua fredda
15	5R826047	Dado 1/2"
16	5R844797	Flussimetro Sika VTY 10MS-30 (da agosto 2015)
17	5R845127	Anello flussimetro (da agosto 2015)
18	5R845587	Collegamento inferiore sistema scarico condensa (da aprile 2018) per modelli KK 24/20, KK 32/26
19	5R845617	Tubazione di collegamento scarico condensa (da aprile 2018) per modelli KK 24/20, KK 32/26
20	5R845607	Ghiera di serraggio scarico condensa (da aprile 2018) per modelli KK 24/20, KK 32/26
21	5R873997	O-ring 35,1 x 1,6 (da aprile 2018) per modelli KK 24/20, KK 32/26
22	5R845597	Sifone scarico condensa (da aprile 2018) per modelli KK 24/20, KK 32/26



Caldaie serie Kombi Kompakt HR - Circuito gas



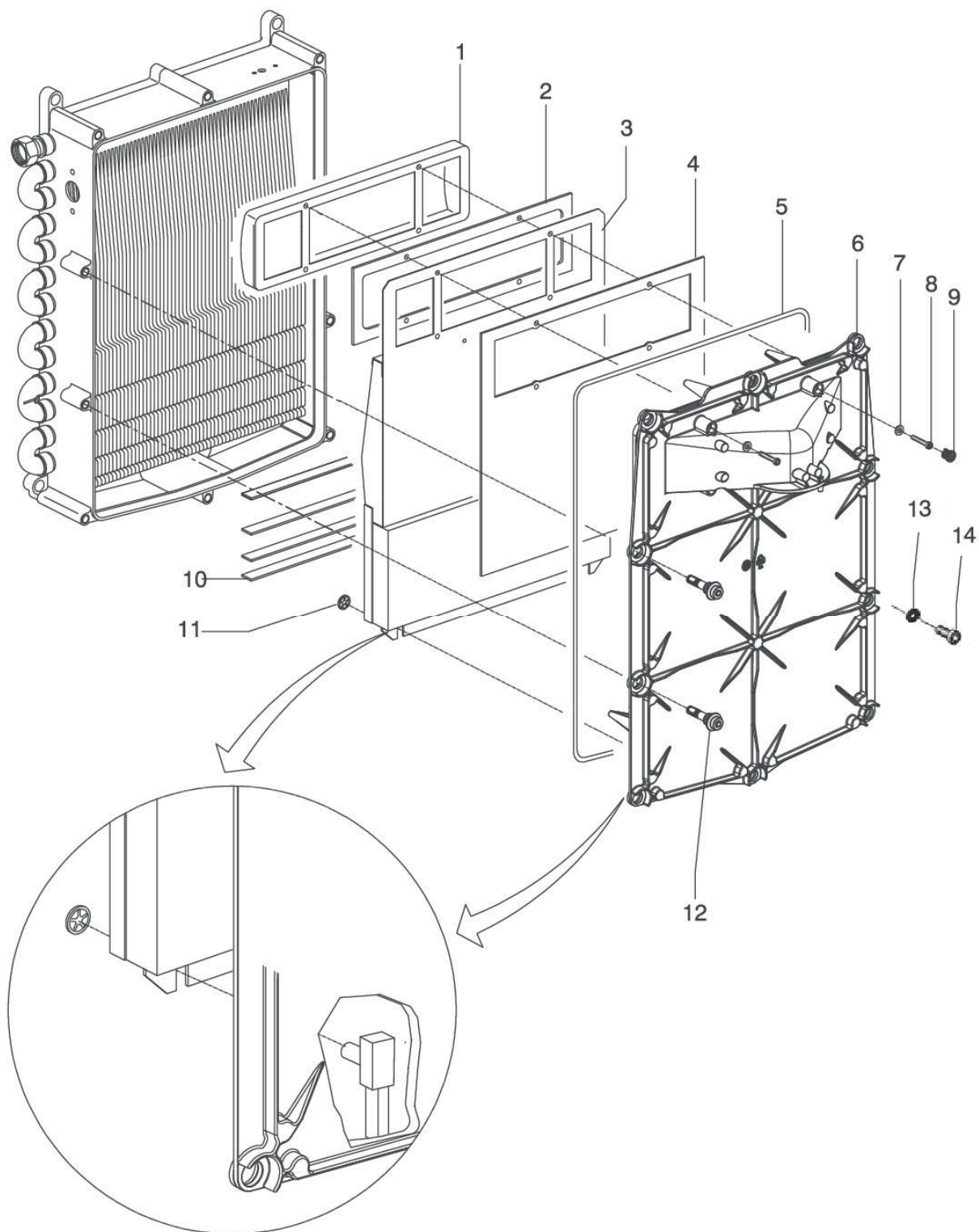
INTERGAS®

Caldaie serie Kombi Kompakt HR - Circuito gas

Pos.	Codice	Descrizione
1	5X305137	Viti M4x10 fissaggio venturi (fino agosto 2015) per modelli KK 24/20, KK 32/26
2	5R829197	Venturi (fino agosto 2015) per modelli KK 24/20, KK 32/26
3	5X873027	Copiglia di fissaggio venturi
4	5X875737	O-Ring venturi Ø 15X2
5	5R854437	Tubo gas L= 92 mm (fino agosto 2015) per modelli KK 24/20
5	5R854417	Tubo gas L= 152mm (fino agosto 2015) per modelli KK 32/26
6	5X875827	O-Ring Ø 19X2 per rondella calibrata gas
7	5R829397	Rondella calibrata gas metano Ø 6,95 (fino agosto 2015) per modelli KK 24/20, KK 32/26
7	5R829627	Rondella calibrata gas metano Ø 6,55 per modelli KK 32/35
7	5R075517	Rondella calibrata GPL Ø 5,50 (fino agosto 2015) per modelli KK 24/20, KK 32/26
7	5R075737	Rondella calibrata GPL Ø 5,25 per modelli KK 32/35
8	5R801467	Valvola gas Siemens VGU76 (fino marzo 2013)
9	5X875757	Guarnizione tubazione gas Ø 21,5 / 15,5
10	5X826067	Dado di serraggio valvola gas 3/4" x Ø 19
11	5R878507	Guarnizione gialla tubazione gas Ø 15
12	5R146397	Guarnizione tubazione gas Ø 20 x 37 x 0,9
13	5R854477	Tubazione di collegamento gas
14	5R074607	Cavo di accensione e ionizzazione
15	5X877807	Guarnizione ventilatore
16	5X312027	Dado M5 per ventilatore
17	5R074397	Ventilatore 24 volt (fino agosto 2015) per modelli KK 24/20, KK32/26
18	5R801477	Modulo accensione Siemens VG076 (fino marzo 2013)
19	5X090417	Clapet anti ricircolo fumi (optional) (da agosto 2015)
20	5R074507	Ventilatore 24 volt completo di tunnel (da agosto 2015) per modelli KK 24/20, KK32/26
20	5R074577	Ventilatore 230 volt completo di tunnel per modelli KK 32/35
21	5R829627	Rondella calibrata gas metano Ø 6,55 (da agosto 2015)
21	5R075737	Rondella calibrata Ø 5,25 (da agosto 2015)
22	5R801527	Valvola gas Siemens Smart (da marzo 2013)
23	5R801537	Modulo accensione e ionizz. Siemens Smart (da marzo 2013)
24	5R829527	Venturi tipo 362 (da agosto 2015)
25	5R854697	Tubo gas lunghezza 86,5 mm (da agosto 2015) per modelli KK 24/20, KK32/26
25	5R854707	Tubo gas lunghezza 146,5 mm (da agosto 2015) per modelli KK 32/35



Caldaje serie Kombi Kompakt HR - Bruciatore



INTERGAS®

Caldaie serie Kombi Kompakt HR - Bruciatore

Pos.	Codice	Descrizione
1	5X800327	Bruciatore catalitico
2	5X877847	Guarnizione bruciatore
3	5R909417	Pannello isolante piastra frontale scambiatore per modelli KK 24/20
3	5R909427	Pannello isolante piastra frontale scambiatore per modelli KK32/26
4	5R876607	Piastra isolante per modelli KK 24/20, KK32/26
5	5R877927	Guarnizione piastra frontale scambiatore in viton per modelli KK 24/20
5	5X620274	Guarnizione piastra frontale scambiatore in viton per modelli KK 32/36, KK32/35
6	5R081287	Piastra frontale scambiatore (con pos. 3, 4, 5, 6, 12) per modelli KK 32/26
6	5R081277	Piastra frontale scambiatore (con pos. 3, 4, 5, 6, 12) per modelli KK 32/35
7	5X875917	O-ring 6,0x 1,5 in silicone
8	5X362217	Vite Torx M 4 x 25 fissaggio bruciatore
9	5X873577	Molla di sicurezza
10	5R146127	Deflettore fumi per modelli KK 24/20
10	5R146377	Deflettore fumi per modelli KK 32/26
11	5X390087	Rosetta di fermo
12	5X305157	Vite M8x40 con spalla di fermo serraggio coperchio di chiusura per modelli KK 32/35
13	5R334007	Rondella grower M8
14	5R305027	Vite M8x40 serraggio coperchio di chiusura

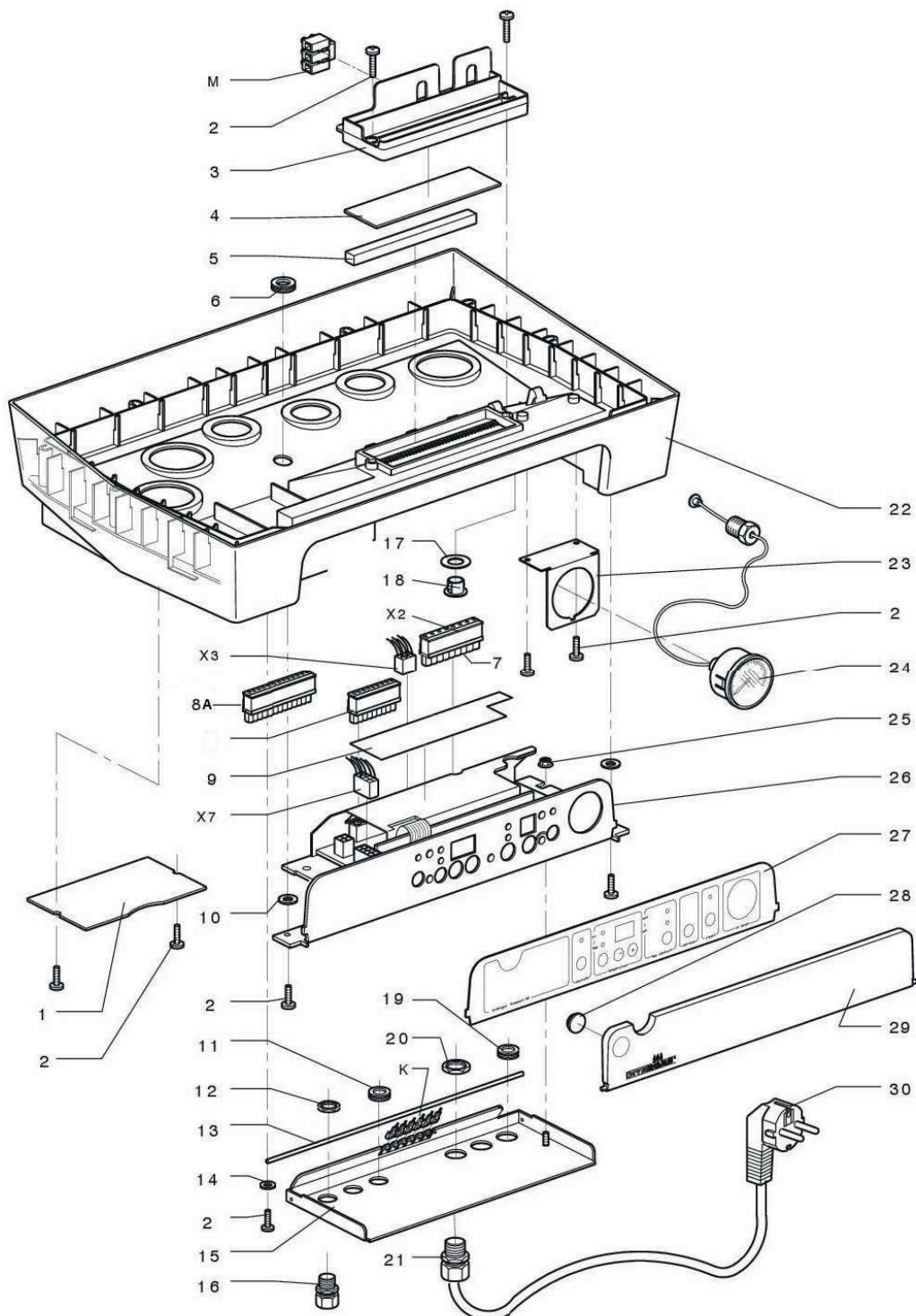
Per le caldaie tipo Kombi Kompakt HR 32/26 e Kombi Kompakt HR 32/35 è disponibile solamente un set adatto per tutte le versioni completo di: piastra anteriore, viti, guarnizioni e l'isolamenti, posizioni (3, 4, 5, 6, 12).

Codice articolo **5R081287** per caldaie modello Kombi Kompakt HR 32/26.

Codice articolo **5R081277** per caldaie modello Kombi Kompakt HR 32/35.



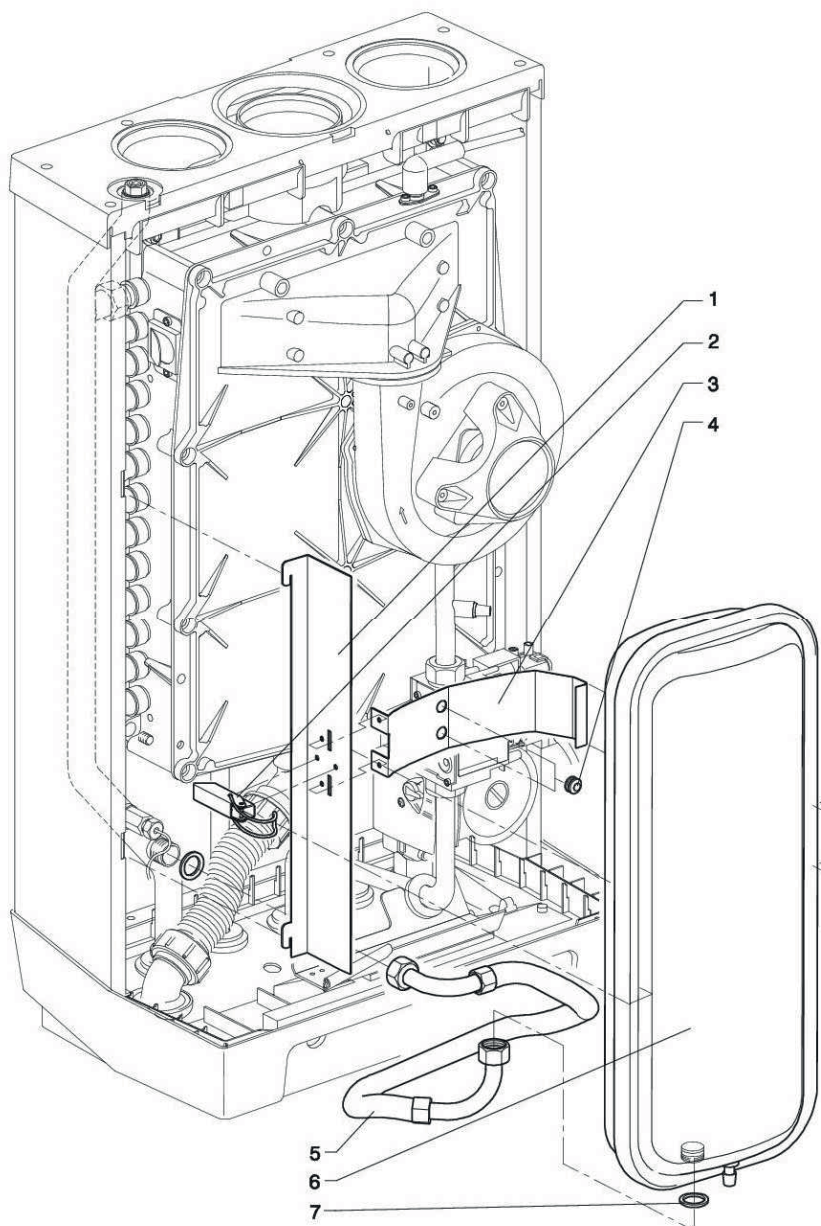
Caldaie serie Kombi Kompakt HR - Parte elettronica



INTERGAS®

Caldaie serie Kombi Kompakt HR - Parte elettronica

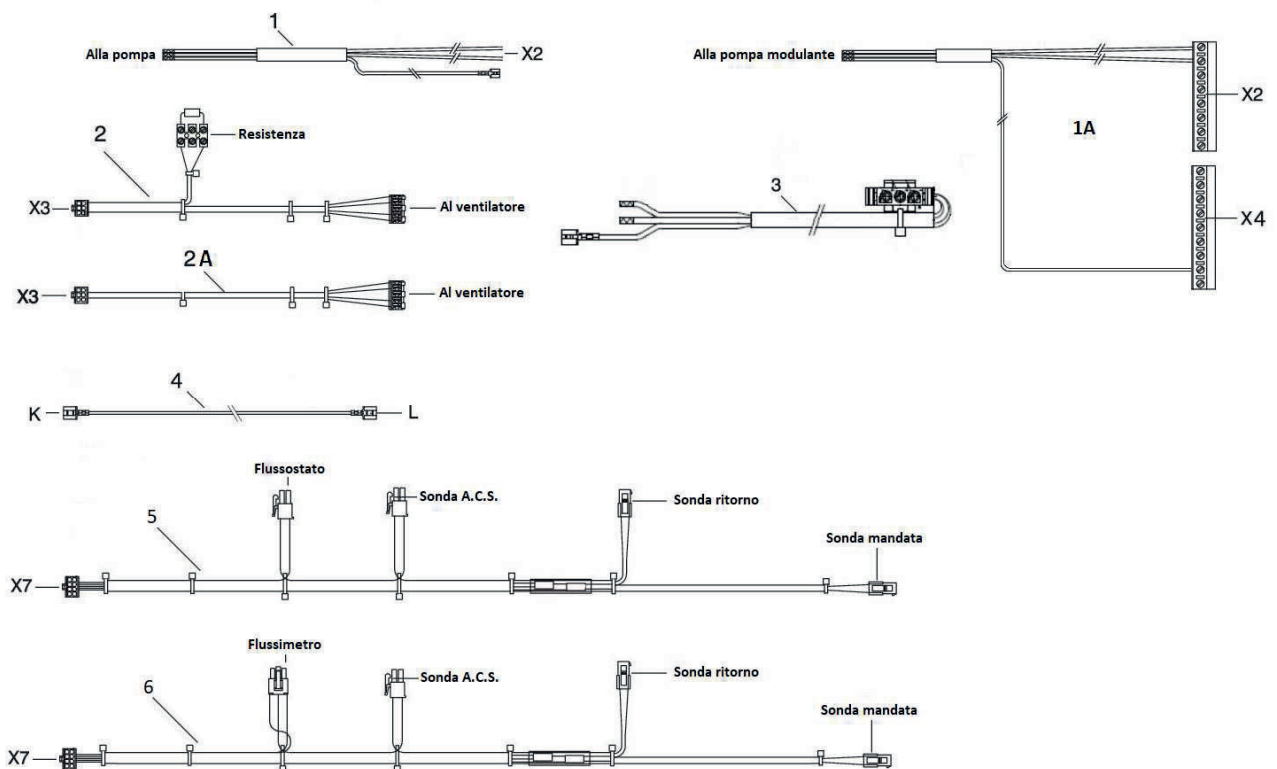
Pos.	Codice	Descrizione
1	5R145538	Piastra porta targhetta identificatrice
2	5X362117	Viti di fissaggio
4	5R844967	Piastra di collegamento
5	5R876217	Guarnizione piana pannello
6	5R876227	Guarnizione quadra pannello
7	5R260417	Connettore 8 poli
8	5R260427	Connettore 9 poli
9	5R888127	Targhetta apparecchiatura elettronica
10	5R320057	Rondella piana M 2,5
11	5R878467	Passacavo
12	5R260437	Dado per pressacavo PG7
13	5R872097	Perno di rotazione apparecchiatura elettronica L= 237 mm
14	5R321007	Rondella piana M4
15	5R146327	Supporto apparecchiatura elettronica
16	5R260447	Pressacavo PG7
17	5X876207	Rondella
18	5X866147	Insero di bloccaggio
19	5R878347	Pressacavo 15 mm
20	5X260457	Dado per pressacavo PG9
21	5R260467	Pressacavo PG9
22	5R844707	Coperchio inferiore grigio (fino a aprile 2018)
22	5R845557	Coperchio inferiore bianco (da aprile 2018)
23	5R145557	Staffa porta manometro
24	5R864037	Manometro 0 – 4 bar
25	5X312027	Dado M5
26	5R074367	Apparecchiatura elettronica con display (fino agosto 2015) per modelli KK 24/20, KK32/26
26	5R074557	Apparecchiatura elettronica con display (fino agosto 2015) per modelli KK 32/35
26	5R047867	Apparecchiatura elettronica con display (da agosto 2015) per modelli KK 24/20, KK32/26
26	5R074897	Apparecchiatura elettronica con display (fino agosto 2015) per modelli KK 32/35
26	5R074867	Apparecchiatura elettronica con display (da aprile 2018) per modelli KK 24/20, KK32/26
26	5R074907	Apparecchiatura elettronica con display (da aprile 2018) per modelli KK 32/35
27	5R888497	Etichetta adesiva grigia (fino aprile 2018)
27	5R889867	Etichetta adesiva bianca (da aprile 2018)
28	5R872117	Calamita di fermo sportello
29	5R844577	Sportello apribile nero (fino aprile 2018)
29	5R843847	Sportello apribile bianco (da aprile 2018)
30	5R220977	Cavo alimentazione elettrica caldaia



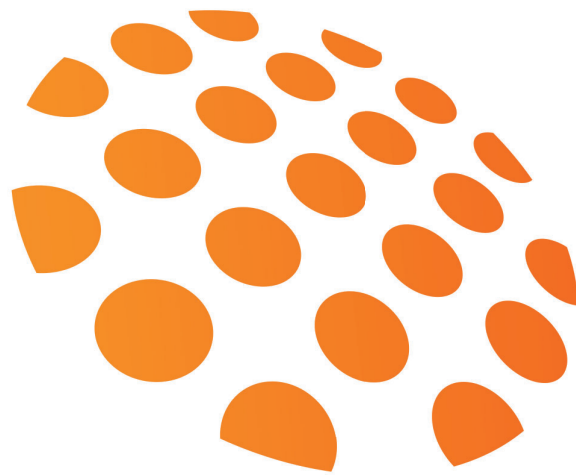
Pos.	Codice	Descrizione
1	5R146407	Piastra di sostegno vaso d'espansione
2	5R390147	Chiusura rapida vaso d'espansione
3	5X146417	Fascia di serraggio vaso d'espansione
4	5R878047	Tappo di appoggio vaso d'espansione
5	5R859617	Tubazione flessibile di collegamento
6	5X864067	Vaso d'espansione 6L 3/8"
7	5X875847	Guarnizione 14 x 9,5 x 1,0

INTERGAS®

Caldaie serie Kombi Kompakt HR - Cablaggio elettrico



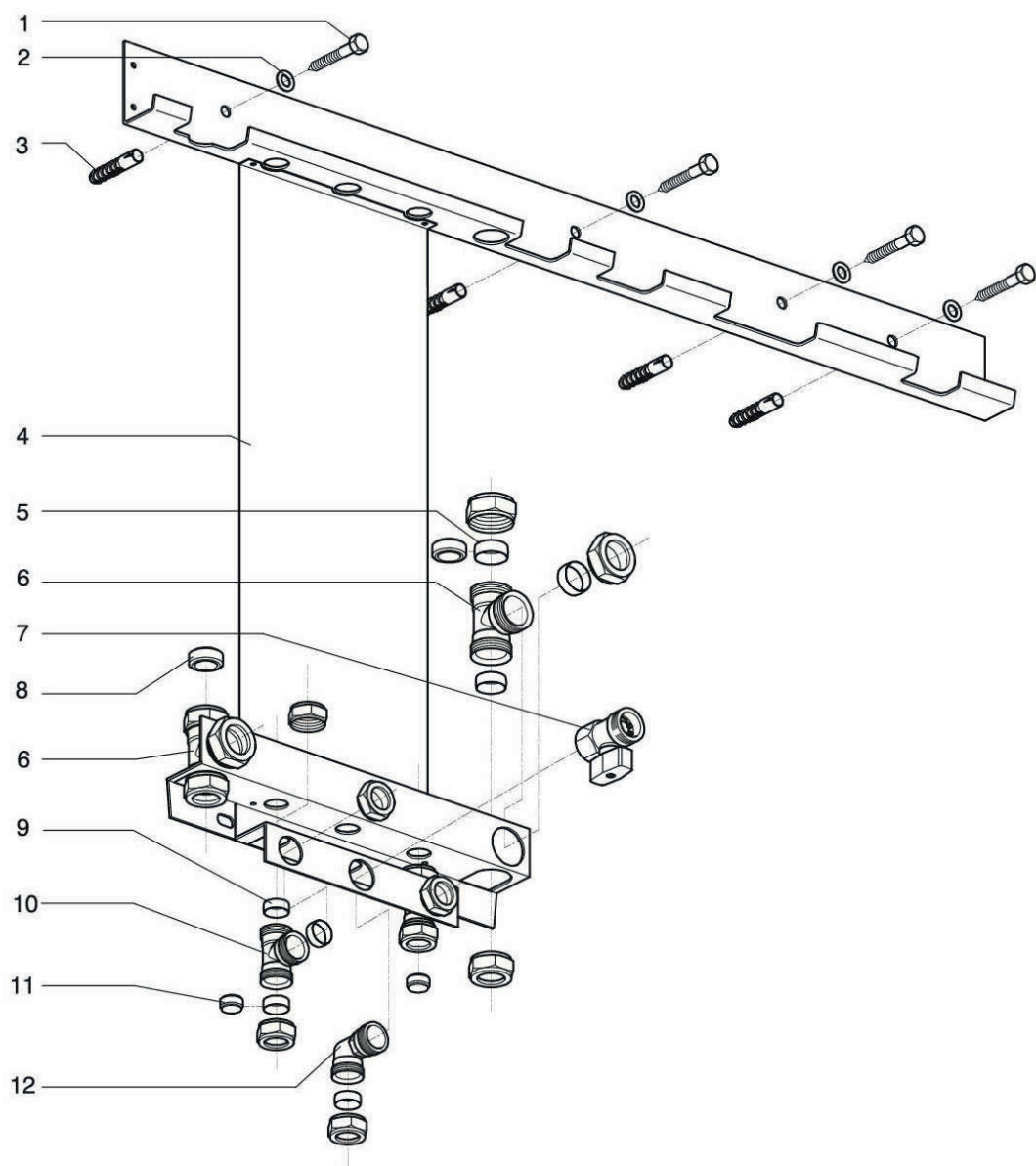
Pos.	Codice	Descrizione
1	5R221417	Cablaggio pompa fissa (fino agosto 2015)
1A	-	Cablaggio pompa modulante (con pompa da agosto 2015)
2	5R221387	Cablaggio ventilatore 24 Volt – PWM (fino agosto 2015)
2A	5R210727	Cablaggio ventilatore 24 Volt – PWM (da agosto 2015)
3	5R221557	Cablaggio ventilatore 230 Volt per modelli KK 32/35
4	5R221437	Cablaggio messa a terra
5	5R221397	Cablaggio sonde e flussostato (fino agosto 2015)
6	5R221877	Cablaggio sonde e flussimetro (da agosto 2015)



prestige



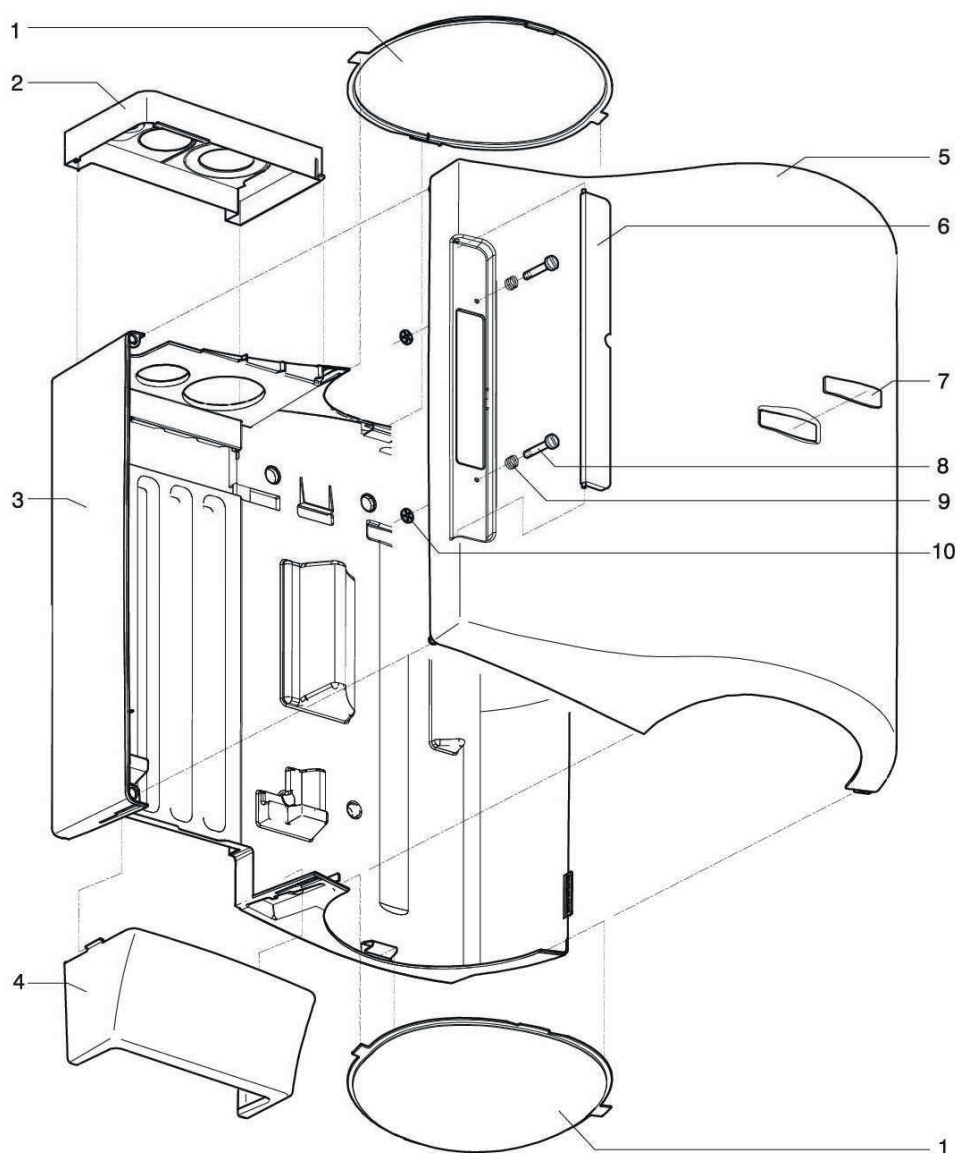
Caldaia Prestige CW6 - Staffa di sostegno



Pos.	Codice	Descrizione
1	5R381017	Vite M8 x 45
2	5R324007	Rondella piana M8
3	5R390047	Fischer M10
4	5R950147	Staffa di montaggio
5	5R824027	Ogiva Ø 22
6	5R823127	Raccordo T Ø 22
7	5R842187	Valvola di intercettazione gas 1/2"
8	5R824067	Tappo Ø 22
9	5R824017	Ogiva Ø 15
10	5R823087	Raccordo T Ø 15
11	5R824057	Tappo Ø 15
12	5R822087	Gomito 1/2" x 15

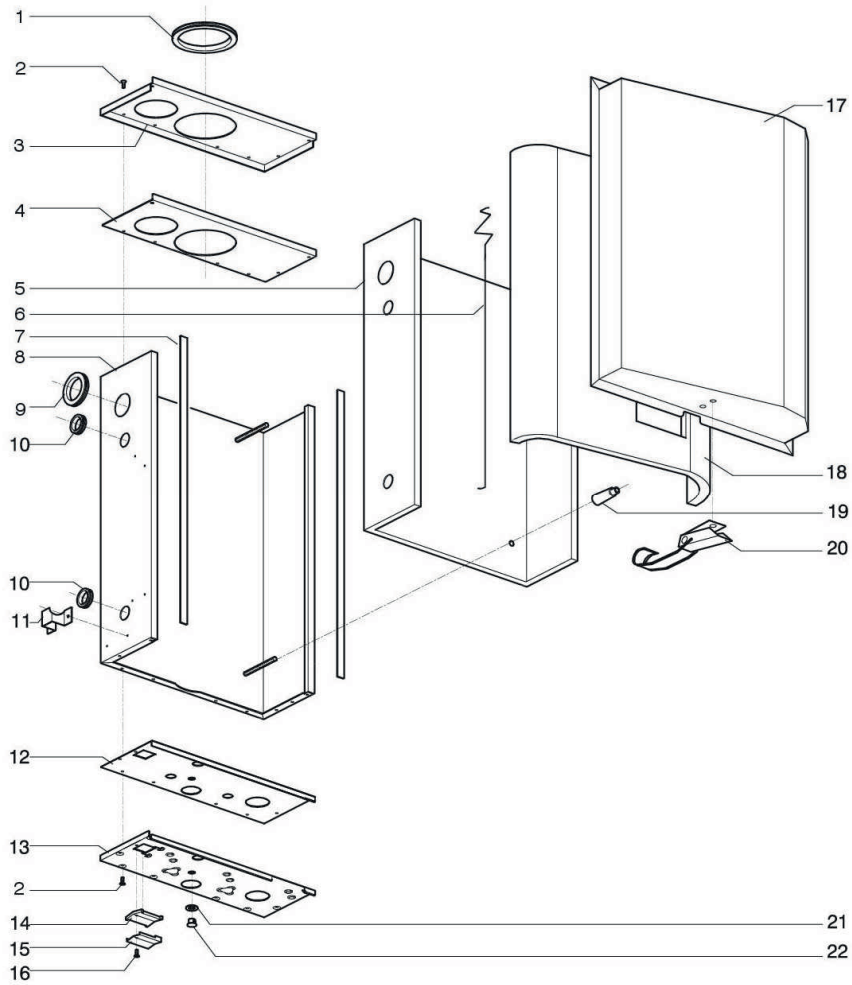
INTERGAS

Caldaia Prestige CW6 - Mantello esterno



Pos.	Codice	Descrizione
1	5R844827	Carter superiore ed inferiore accumulo sanitario
2	5R844837	Carter superiore
3	5R844817	Mantello posteriore
4	5R844867	Carter inferiore di chiusura raccordi idraulici
5	5R844807	Mantello frontale
6	5R844857	Sportello di accesso al display
7	5R844847	Logo Intergas
8	5R390097	Viti di fissaggio mantello frontale
9	5R390137	Molle per viti di fissaggio
10	5R390117	Rondelle di fermo viti 12.5x6.3x0.59 5R824017 Ogiva Ø 15
10	5R823087	Raccordo T Ø 15
11	5R824057	Tappo Ø 15
12	5R822087	Gomito 1/2" x 15

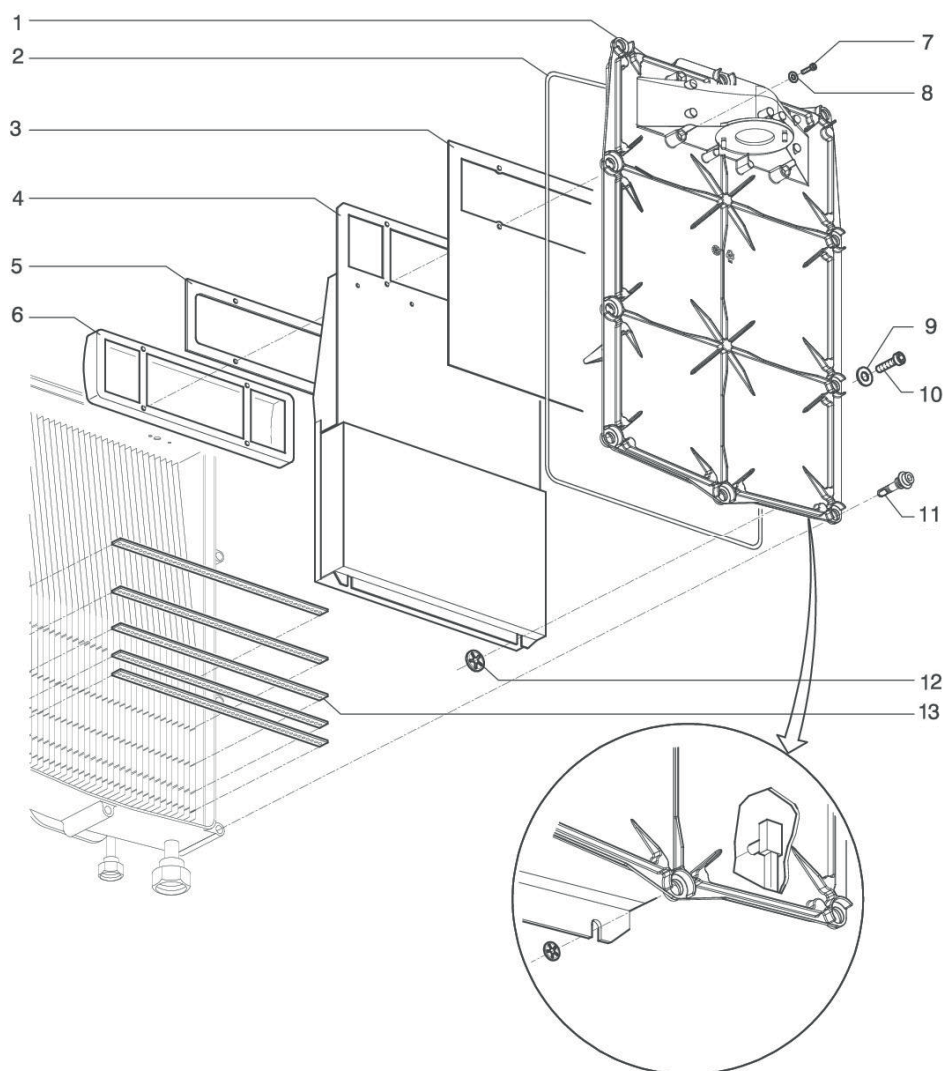
Caldia Prestige CW6 - Mantello interno



Pos.	Codice	Descrizione
1	5R875747	Guarnizione di scarico fumi Ø116-87
2	5R362137	Vite 4,2x9,5
3	5R148018	Carter di chiusura superiore
4	5R875727	Telaio appoggio carter superiore
5	5R876837	Isolamento carter posteriore
6	5R873497	Molla di fermo isolamento carter posteriore
7	5R877917	Isolamento laterale di chiusura carter
8	5R148008	Carter posteriore
9	5R878487	Guarnizione tubazione di mandata
10	5R878497	Guarnizione cavi sonde NTC
11	5R148178	Staffa ferma tubazione di mandata
12	5R875717	Carter di chiusura inferiore
13	5R148028	Telaio appoggio carter inferiore
14	5R875787	Guarnizione tappo
15	5R148158	Tappo
16	5R342097	Vite 3,5 x 13
17	5R148148	Mantello anteriore caldaia
18	5R876857	Isolamento carter anteriore caldaia
19	5R878397	Distanziale
20	5R390147	Chiusura rapida
21	5X876207	Guarnizione tappo
22	5X866147	Tappo

INTERGAS

Caldaia Prestige CW6 - Bruciatore



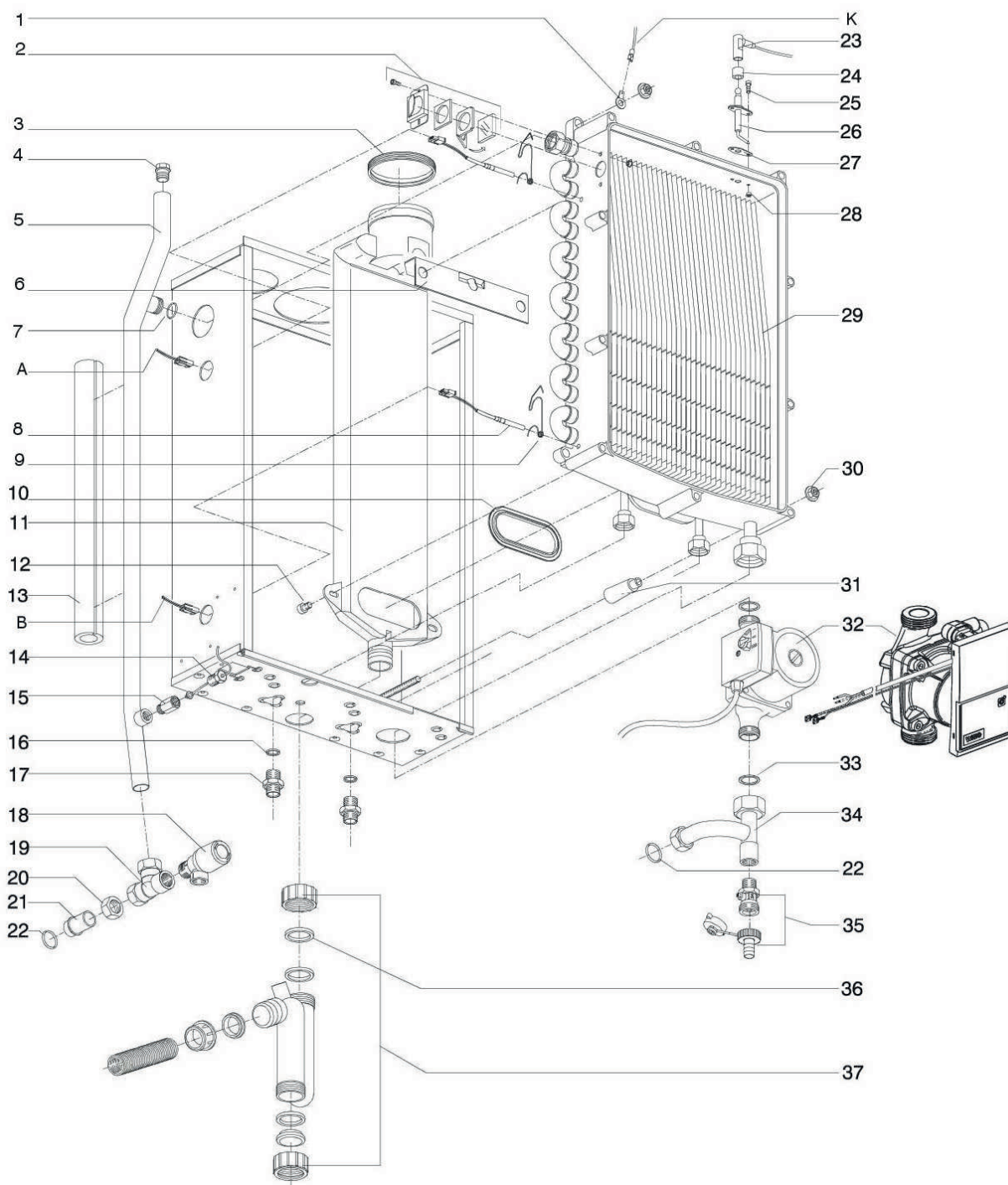
Pos.	Codice	Descrizione
1	5R081287	Piastra frontale scambiatore (con pos. 3, 4, 5, 6, 12)
2	5X620274	Guarnizione piastra frontale scambiatore in viton
3	5R876607	Piastra isolante
4	5R909427	Pannello isolante piastra frontale scambiatore
5	5X877847	Guarnizione bruciatore
6	5X800327	Bruciatore catalitico
7	5X362217	Vite Torx M 4 x 25 fissaggio bruciatore
8	5X875917	O-ring 6,0 x 1,5 in silicone
9	5R334007	Rondella grower M8
10	5R305027	Vite M8x40 serraggio coperchio di chiusura
11	5X305157	Vite M8x40 con spalla di fermo serraggio coperchio di chiusura
12	5X390087	Rosetta di fermo
13	5R146377	Deflettore fumi

Per la caldaia Prestige CW6 è disponibile solamente un set adatto per tutte le versioni completo di: piastra anteriore, viti, guarnizioni e l'isolamenti, posizioni (3, 4, 5, 6, 12).

Codice articolo **5R081287**



Caldaia Prestige CW6 - Scambiatore di calore/scarico fumi



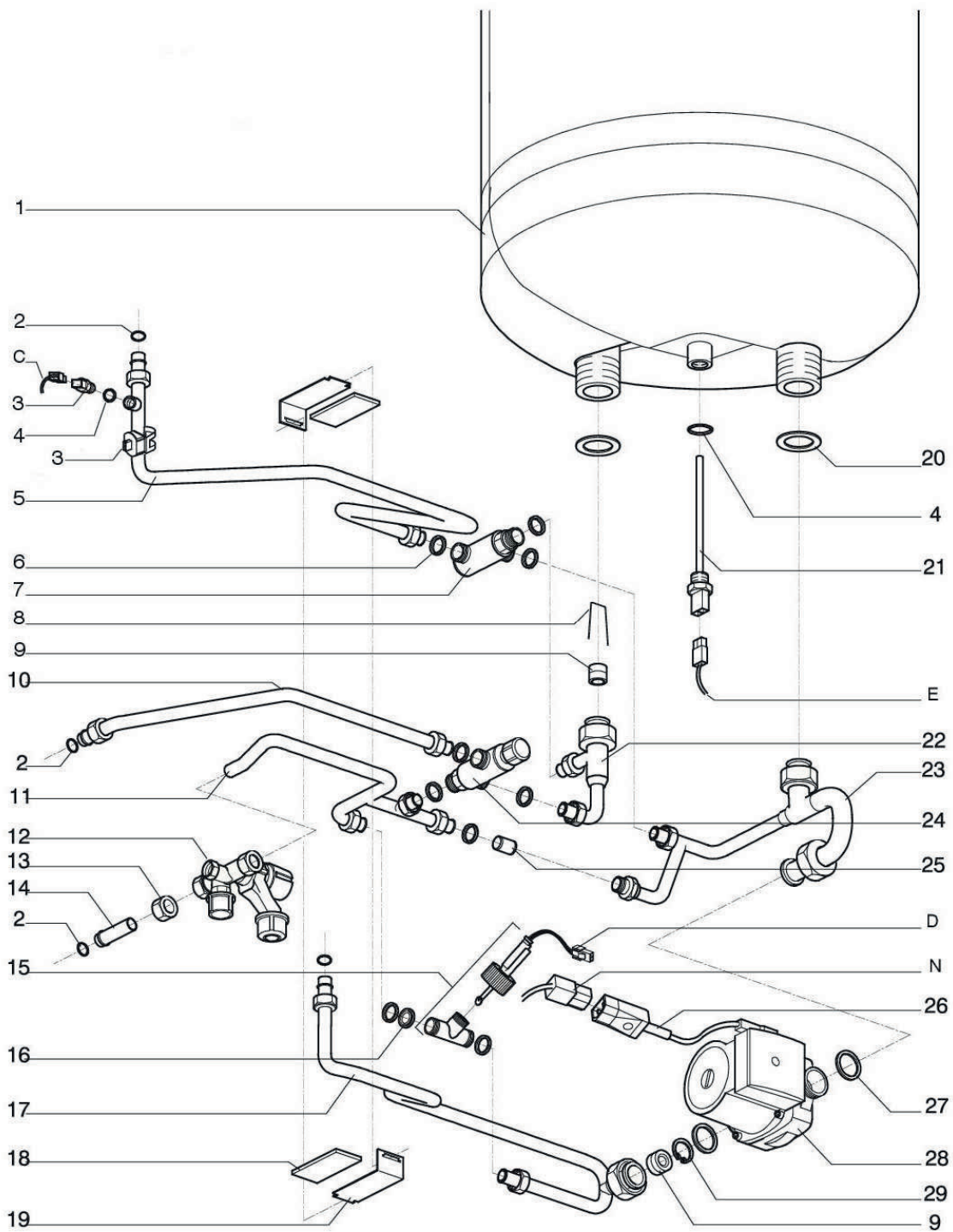
INTERGAS®

Caldaia Prestige CW6 - Scambiatore di calore/scarico fumi

Pos.	Codice	Descrizione
1	5R231107	Capocorda di messa a terra scambiatore
2	5R081097	Vetro spia completo
3	5R878177	Guarnizione scarico fumi Ø 80 mm
4	5X843017	Sfiato aria manuale Ø 3/8"
5	5R854257	Tubazione di mandata
6	5R845437	Staffa serraggio tubazione scarico fumi
7	5X875517	Guarnizione Ø 3/4"
8	5R200117	Sonda di mandata e di ritorno
9	5X873337	Clip di fissaggio sonde
10	5R877817	Guarnizione interna scarico fumi
11	5R665277	Tubazione scarico fumi
12	5R305117	Vite M8x12
13	5R876867	Isolamento tubazione di mandata
14	5R864037	Manometro completo di cablaggio
15	5R864047	Raccordo cablaggio manometro
16	5X875927	Guarnizione in viton nera
17	5R825087	Nipplo 1/2"
18	5R844417	Valvola di sicurezza riscaldamento 3 bar
19	5R823077	Raccordo T 22x22x1/2"
20	5R826187	Dado 1/8"
21	5R854267	Tronchetto tubazione mandata
22	5R875817	O-Ring Ø 20x1,5 EPDM
23	5R074607	Cavo elettrodo di accensione / ionizzazione
24	5R875867	Isolatore elettrodo di accensione (fino agosto 2015)
25	5R305087	Vite di fissaggio elettrodo M4x10 (fino agosto 2015)
25	5X305137	Vite di fissaggio elettrodo M4x10 (da agosto 2015)
26	5R209327	Elettrodo di accensione e ionizzazione
27	5X875677	Guarnizione elettrodo
28	5X319047	Inserito M4 per fissaggio elettrodo
29	5R145907	Scambiatore di calore
30	5X313047	Dadi M8 di fissaggio scambiatore
31	5R878397	Distanziale scambiatore di calore
32	5R210177	Pompa Wilo RS 15/5 (fino agosto 2015)
32	5R210347	Pompa Wilo Yonos Para 15-6 RKA (da agosto 2015)
33	5X875567	Guarnizione pompa Ø 1"
34	5R854247	Tubazione di ritorno
35	5R841007	Rubinetto di carico e scarico 1/2"
36	5R875767	Guarnizione sifone scarico condensa
37	5R844047	Sifone completo
A, B, K	-	Vedere cablaggi elettrici



Caldaia Prestige CW6 - Circuito acqua calda sanitaria e accumulo



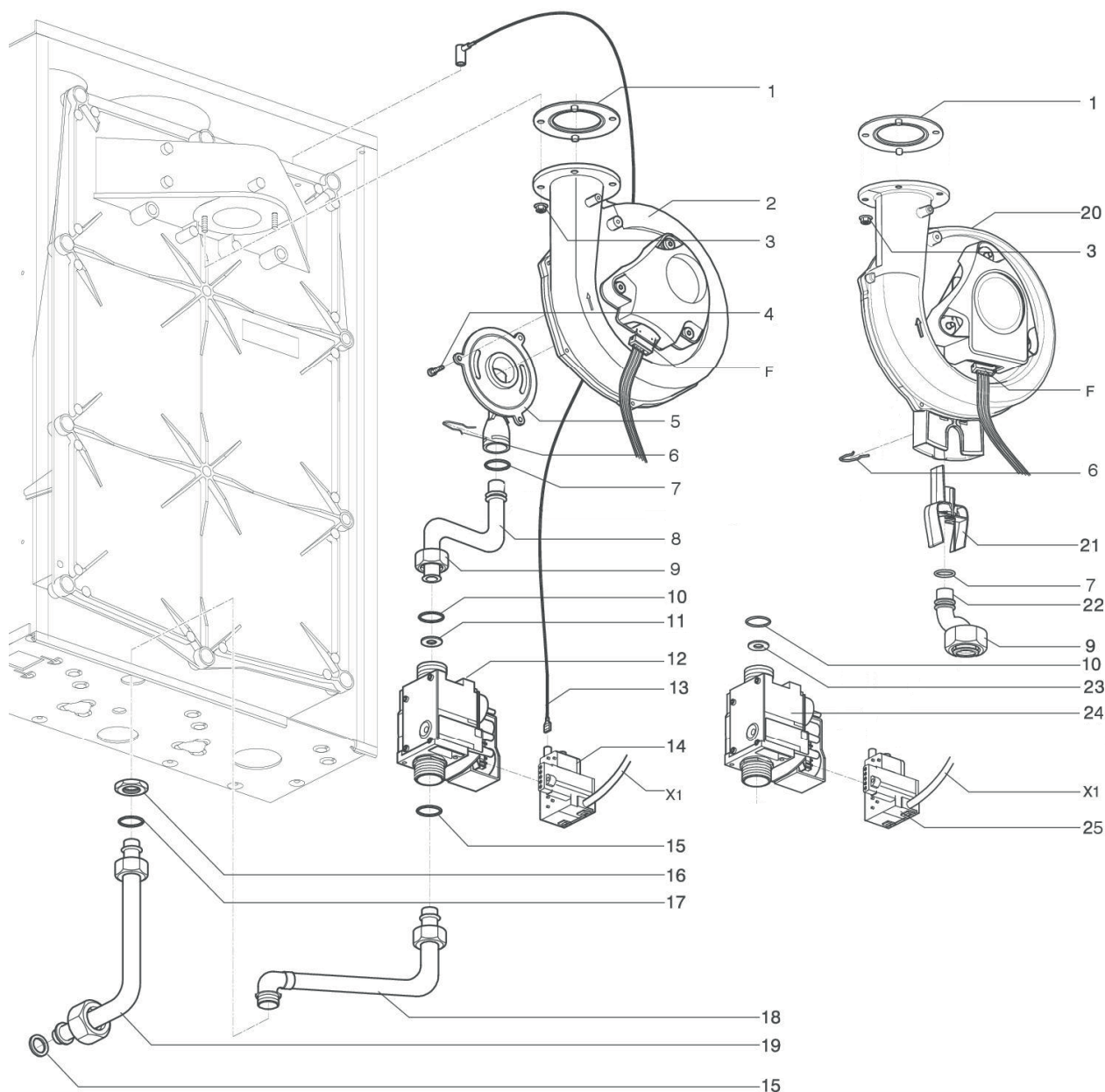
INTERGAS®

Caldaia Prestige CW6 - Circuito acqua calda sanitaria e accumulo

Pos.	Codice	Descrizione
1	5R073577	Accumulo completo di isolamento
2	5R875807	O - ring 15x1 EPDM
3	5R200127	Sonda acqua calda sanitaria avvitata (fino dicembre 2010)
3	5X200177	Sonda a clip acqua calda sanitaria (da dicembre 2010)
4	5R875607	O-Ring 7,65x1,78 per sonda A.C.S. e accumulo (fino dicembre 2010)
5	5R854277	Tubazione collegamento scambiatore A.C.S.
6	5X875927	Guarnizione in viton nera
7	5R842167	Deviatore termostatico
8	5R873507	Ferma valvola di non ritorno
9	5R845217	Valvola di non ritorno
10	5R854327	Tubazione acqua calda
11	5R854317	Tubazione acqua fredda
12	5R844427	Gruppo di sicurezza 8 bar
13	5R826047	Dado 1/2"
14	5R854357	Raccordo tubazione acqua fredda
15	5R844267	Flussostato
16	5R829297	Valvola dosatrice
17	5R854297	Tubazione di collegamento pompa e flussostato
18	5R875797	Piastra superiore di fissaggio tubazioni
19	5R148098	Piastra inferiore di fissaggio tubazioni
20	5R875777	Guarnizione 26,5x18x2
21	5R200137	Sonda accumulo
22	5R854287	Tubazione boiler, miscelatore termostatico
23	5R854407	Tubazione di bypass
24	5R842177	Miscelatore termostatico regolabile
25	5R845227	Valvola 0,5 bar
26	5R220157	Collegamento elettrico pompa carico accumulo
27	5X875567	Guarnizione pompa Ø 1"
28	5R210217	Circolatore accumulo Wilo Z15/5-130
29	5R336027	Seeger di fissaggio non ritorno
C, D, E, N	-	Vedere cablaggi elettrici



Caldaia Prestige CW6 - Circuito gas



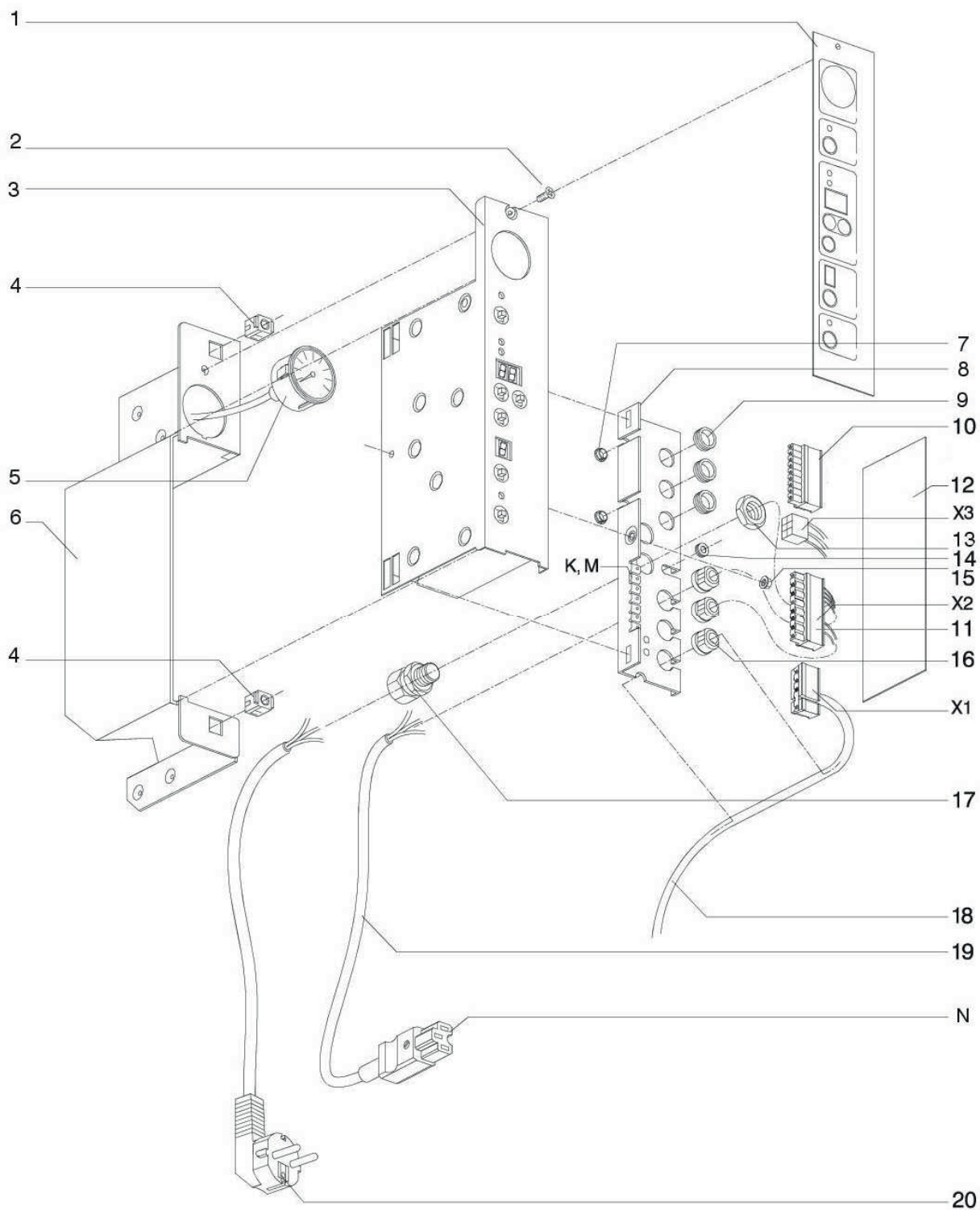
INTERGAS®

Caldaia Prestige CW6 - Circuito gas

Pos.	Codice	Descrizione
1	5X877807	Guarnizione ventilatore
2	5R074397	Ventilatore 24 volt (fino agosto 2015)
3	5X312027	Dado di fissaggio ventilatore M5
4	5X305137	Viti M4x10 fissaggio venturi (fino agosto 2015)
5	5R829197	Venturi (fino agosto 2015)
6	5X873027	Copiglia di fissaggio venturi
7	5X875737	O-ring venturi Ø 15x2
8	5R854457	Tubazione gas L= 112 mm (fino agosto 2015)
9	5X826067	Dado di serraggio valvola gas ¾ x Ø 19
10	5X875827	O-ring Ø 19x2 per rondella calibrata
11	5R829397	Rondella calibrata per gas metano Ø 6,95 (fino agosto 2015)
11	5R075737	Rondella calibrata GPL Ø 5,25 (fino agosto 2015)
12	5R801467	Valvola gas Siemens VG076 (fino marzo 2013)
13	5R074607	Cavo di accensione e ionizzazione
14	5R801477	Modulo accensione Siemens VG076 (fino marzo 2013)
15	5X875757	Guarnizione tubazione gas Ø 21.5 x 15.5
16	5R826117	Dado 1/2"
17	5R875397	O-ring NBR
18	5R854487	Tubazione collegamento valvola gas
19	5R854347	Tubazione di raccordo circuito gas
20	5R074507	Ventilatore 24 volt completo di tunnel (da agosto 2015)
21	5R829527	Venturi tipo 362 (da agosto 2015)
22	5R854697	Tubazione gas L= 86,5 mm (da agosto 2015)
23	5R829627	Rondella calibrata gas metano Ø 6,55 (da agosto 2015)
23	5R075737	Rondella calibrata GPL Ø 5,25
24	5R801527	Valvola gas Siemens Smart (da marzo 2013)
25	5R801487	Modulo accensione Siemens Smart (da marzo 2013)
F-X1	-	Vedere cablaggi elettrici



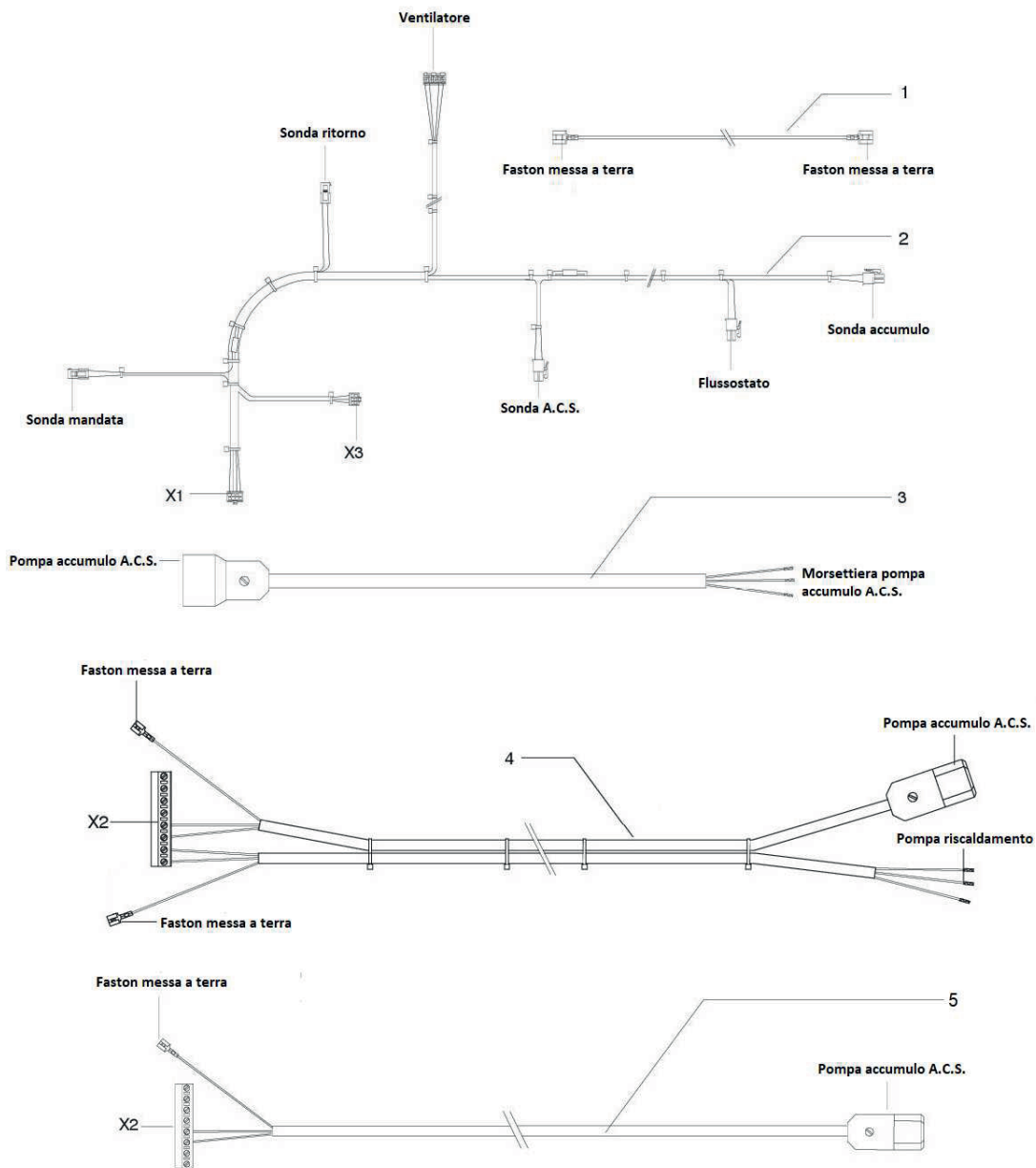
Caldaia Prestige CW6 - Apparecchiatura elettronica



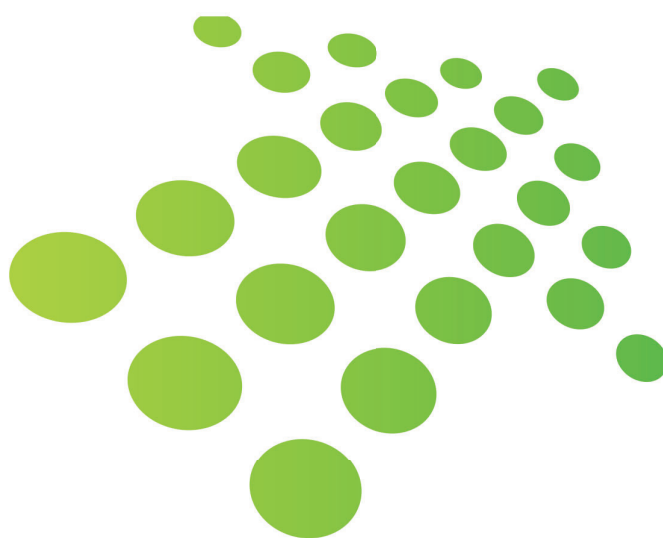

INTERGAS
Caldaia Prestige CW6 - Apparecchiatura elettronica

Pos.	Codice	Descrizione
1	5R888607	Etichetta adesiva
2	5R342097	Vite 3,5 x 13
3	5R074377	Apparecchiatura elettronica (fino agosto 2015)
3	5R074887	Apparecchiatura elettronica (da agosto 2015)
4	5R390107	Inseri filettati
5	5R864037	Manometro
6	5R148058	Staffa di sostegno apparecchiatura
7	5R878477	Guarnizioni OCB-375
8	5R148047	Piastra porta passacavi connessioni elettriche
9	5R878347	Guarnizione Ø 15
10	5R260427	Connettore 9 poli
11	5R260417	Connettore 8 poli
12	5R885887	Carter di protezione
13	5X260457	Dado per pressacavo PG9
14	5R878047	Passacavo
15	5X312027	Dado M5
16	5R865027	Pressacavo Heyco 6N4
17	5R260467	Vite M16x15
18	5R801487	Connettore valvola gas Siemens
19	5R221337	Cablaggio elettrico pompa accumulo
20	5R220977	Cavo alimentazione elettrica caldaia
K, M, N	-	Vedere cablaggi elettrici
X1, X2, X3	-	Vedere cablaggi elettrici

Caldia Prestige CW6 - Cablaggio elettrico



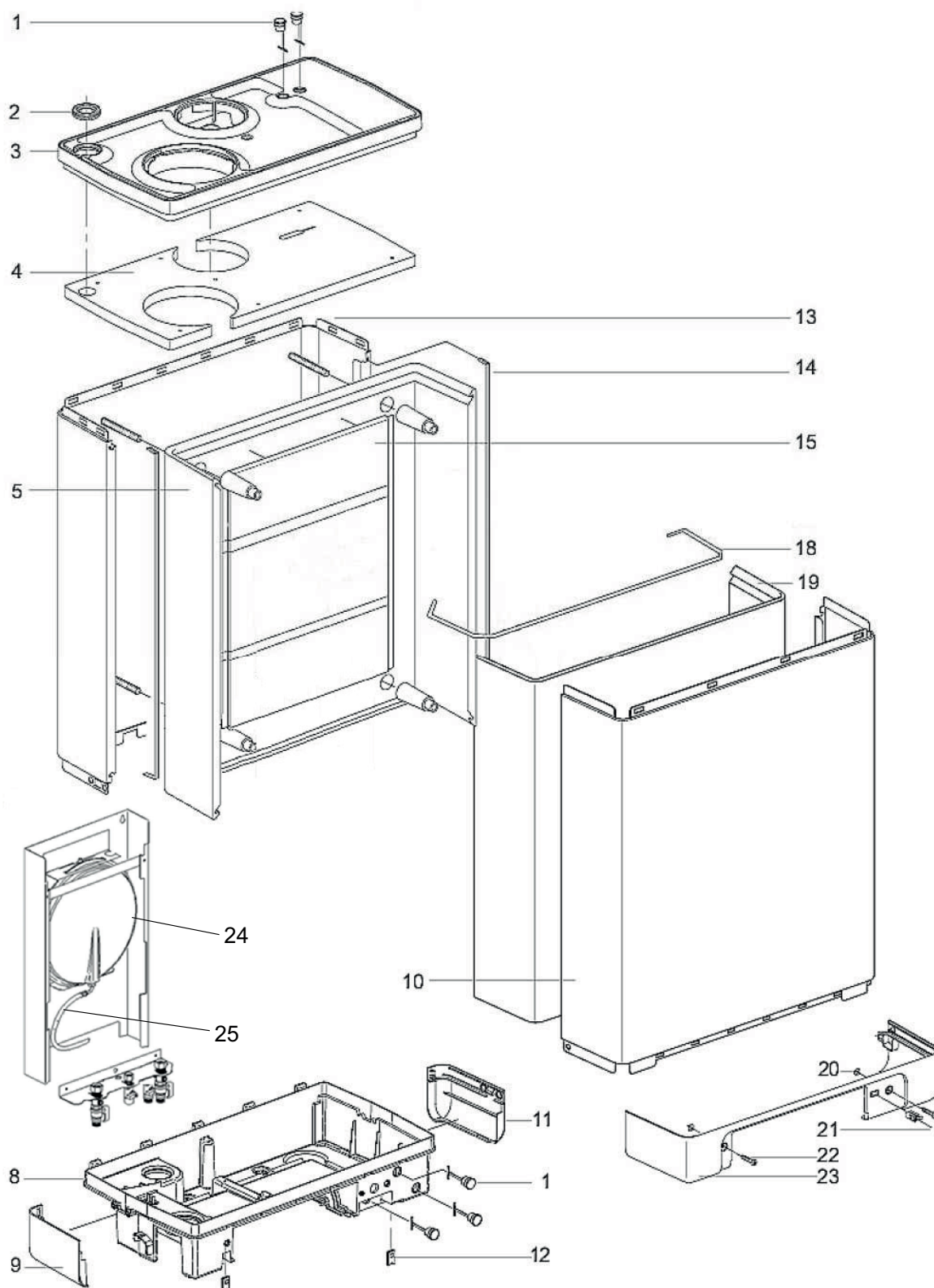
Pos.	Codice	Descrizione
1	5R221437	Cablaggio messa a terra
2	5R221367	Cablaggio elettrico ventilatore sonde NTC (fino agosto 2015)
2	5R221887	Cablaggio elettrico ventilatore sonde NTC (da agosto 2015)
3	5R220157	Cablaggio elettrico pompa carico accumulatore (fino agosto 2015)
4	5R221337	Cablaggio elettrico pompa accumulatore e riscaldamento (fino agosto 2015)
5	5R221837	Cablaggio elettrico pompa carico accumulatore (da agosto 2015)



hr ecco rf



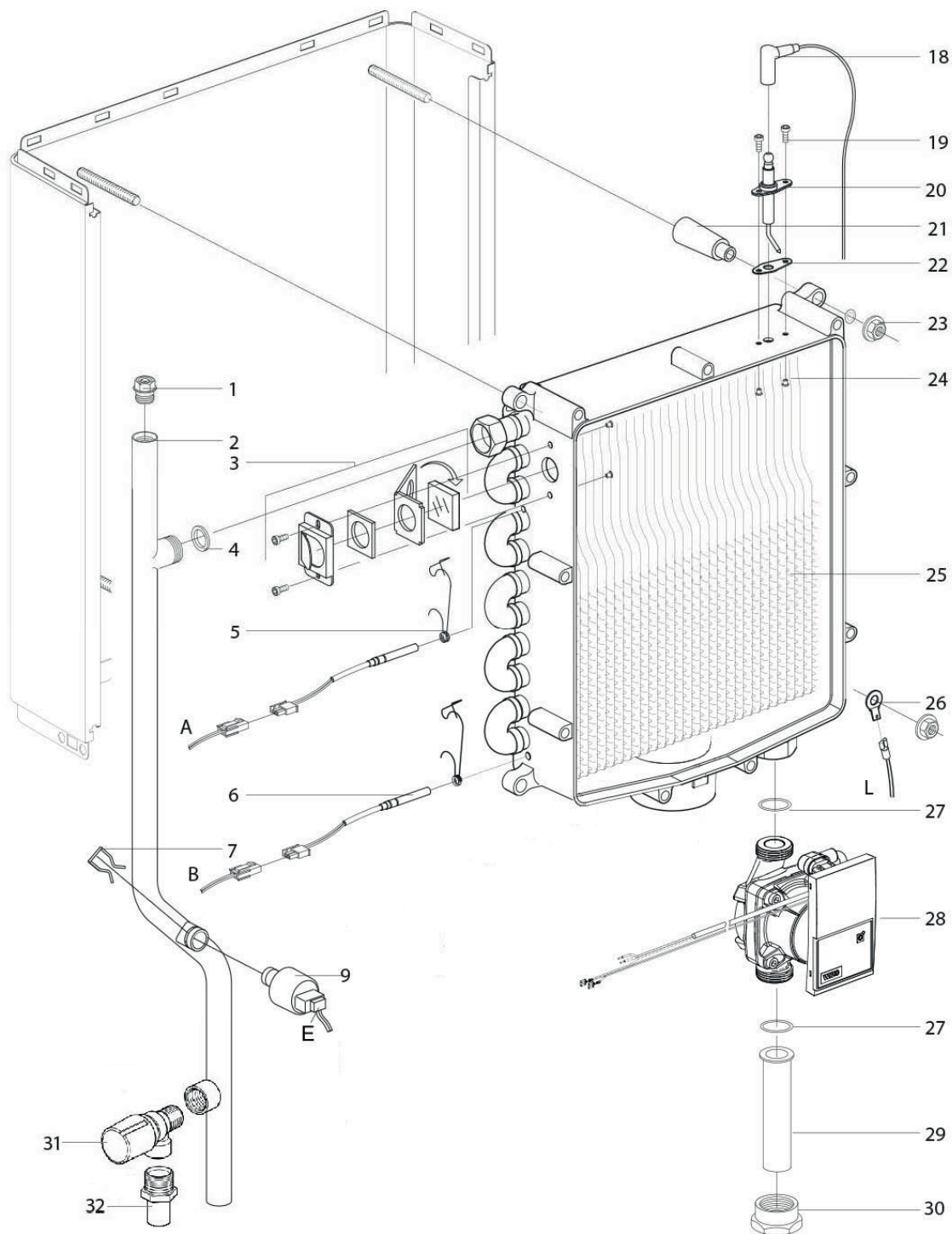
Caldaje serie Kompakt Solo HReco RF - Mantello



INTERGAS**Caldaie serie Kompakt Solo HReco RF - Mantello**

Pos.	Codice	Descrizione
1	5X490097	Cappuccio
2	5R878287	Guarnizione tubazione di mandata
3	5R845317	Coperchio superiore
4	5R876447	Guscio isolante coperchio superiore
5	5R879457	Guscio isolante posteriore per modelli Solo 18
5	5R879397	Guscio isolante posteriore per modelli Solo 24
5	5R879337	Guscio isolante posteriore per modelli Solo 30
8	5R845327	Coperchio inferiore
9	5R845347	Bordo inferiore sinistro
10	5R146688	Mantello frontale per modelli Solo 18
10	5R146748	Mantello frontale per modelli Solo 24
10	5R146758	Mantello frontale per modelli Solo 30
11	5R845357	Bordo inferiore destro
12	5R390077	Clips filettate 4,2
13	5R146698	Mantello posteriore per modelli Solo 18
13	5R146768	Mantello posteriore per modelli Solo 24
13	5R146778	Mantello posteriore per modelli Solo 30
14	5R877917	Guarnizioni laterali (prezzo al metro)
15	5R879467	Telaio di fermo guscio isolante posteriore per modelli Solo 18
15	5R879407	Telaio di fermo guscio isolante posteriore per modelli Solo 24
15	5R879347	Telaio di fermo guscio isolante posteriore per modelli Solo 30
18	5R873547	Clip di fermo isolante frontale
19	5R876427	Pannello isolante frontale per modelli Solo 18
19	5R876437	Pannello isolante frontale per modelli Solo 24
19	5R876367	Pannello isolante frontale per modelli Solo 30
20	5R320067	Anello anti-perdita viti
21	5R390167	Chiusura a pressione
22	5R362167	Viti fissaggio mantello frontale
23	5R845337	Cornice anteriore inferiore
24	5R864107	Vaso espansione tondo 8 litri
25	5R859617	Flessibile per vaso espansione DN10 (3/8")

INTERGAS® Caldaie serie Kompakt Solo HReco RF - Scambiatore di calore

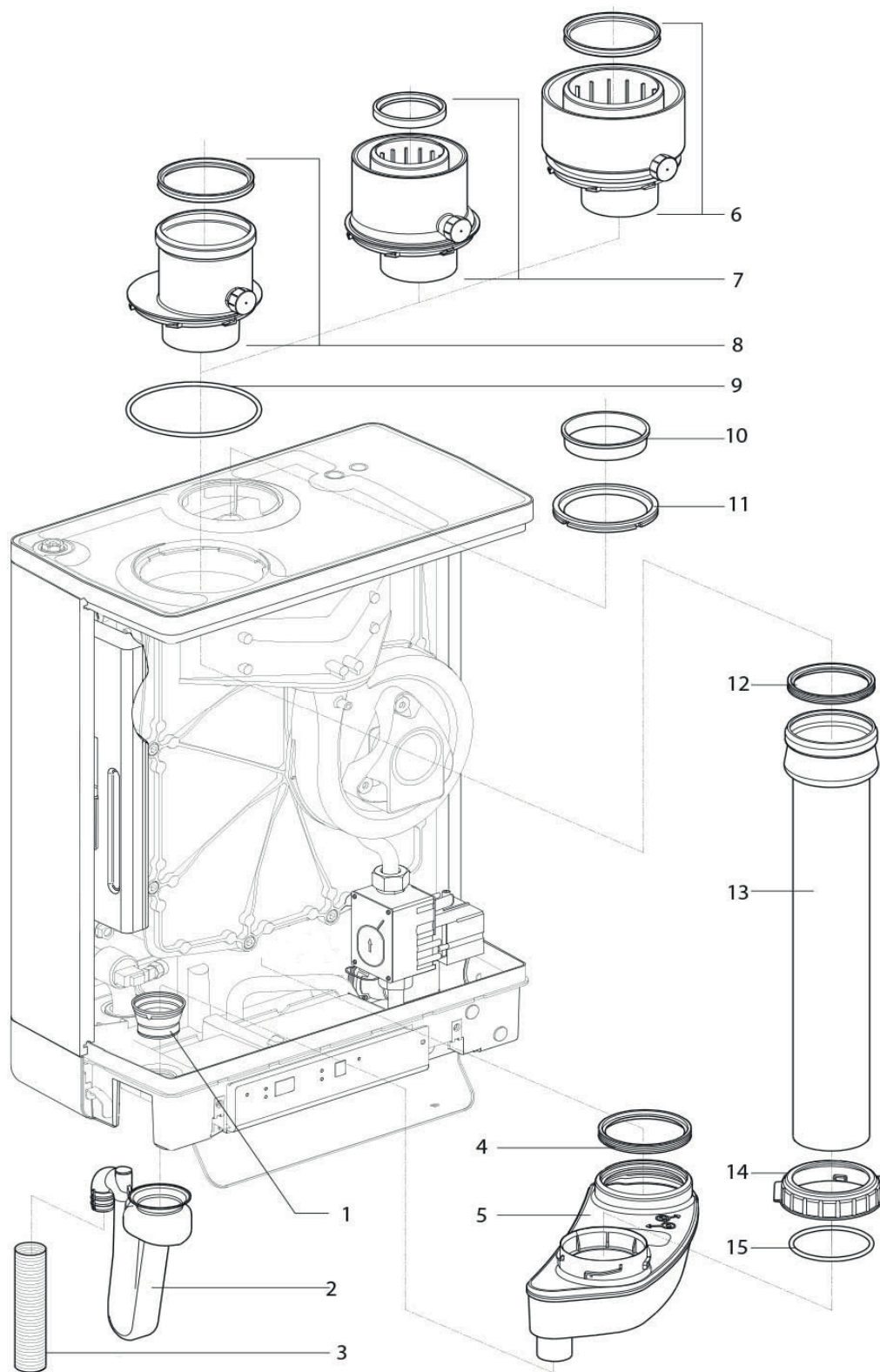


INTERGAS**Caldaie serie Kompakt Solo HReco RF - Scambiatore di calore**

Pos.	Codice	Descrizione
1	5X843017	Disaeratore manuale 3/8" M
2	5R855457	Tubazione di mandata per modelli Solo 18
2	5R854547	Tubazione di mandata per modelli Solo 24
2	5R854557	Tubazione di mandata per modelli Solo 30
3	5R081097	Vetro spia completo
4	5X875517	Guarnizione 3/4"
5	5X873337	Clip di fissaggio sonde
6	5R200117	Sonda di mandata e ritorno scambiatore
7	5R873537	Clip di fermo sensore di pressione
9	5R864087	Sensore di pressione
18	5R074607	Cavo di accensione/ionizzazione
19	5X305137	Viti a brugola M4x10 fissaggio elettrodo
20	5R074337	Set elettrodo di accensione + guarnizione
20	5R209327	Elettrodo di accensione e ionizzazione
21	5R878517	Distanziale scambiatore di calore
22	5X875677	Guarnizione elettrodo
23	5X313047	Dado M8 fissaggio scambiatore
24	5X319047	Inserito M4 di fissaggio elettrodo
25	5R147267	Scambiatore di calore per modelli Solo 18
25	5R147277	Scambiatore di calore per modelli Solo 24
25	5R147287	Scambiatore di calore per modelli Solo 30
26	5R231107	Faston 6,3x0,8 messa a terra scambiatore
27	5X875567	Guarnizione 1" pompa
28	5R210337	Pompa Wilo Yonos Para15-7 PWM
29	5R828287	Tubazione di ritorno
30	5R826207	Dado di serraggio pompa
31	5R844417	Valvola di sicurezza 3 bar
32	5R854647	Tubo PRV
32	5R825077	Raccordo 1/2" x 15
32	5X875927	O-ring in Viton 18,5 x 13 x 2



Caldaje serie Kompakt Solo HReco RF - Scarico condensa/scarico fumi

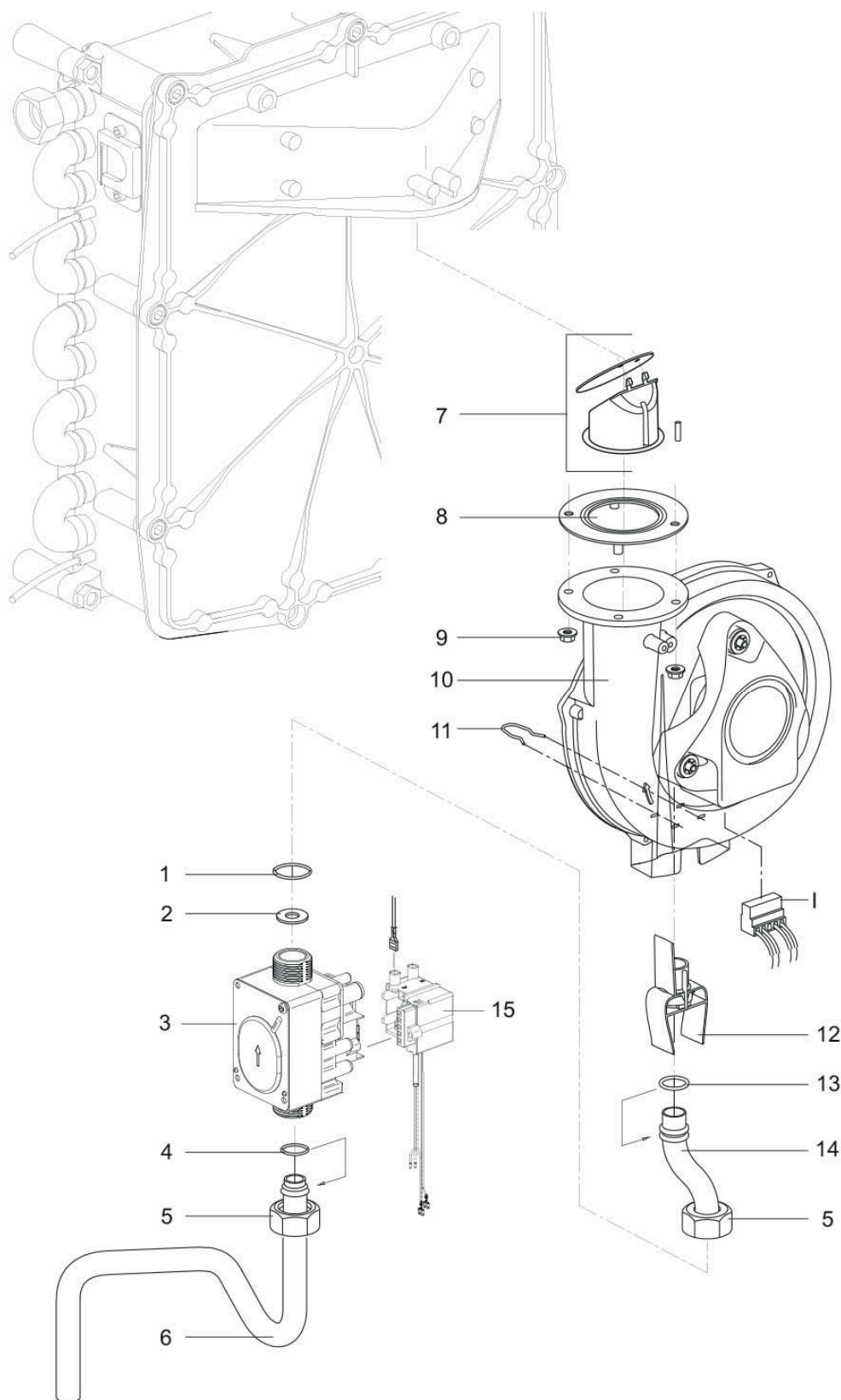


INTERGAS®**Caldaje serie Kompakt Solo HReco RF - Scarico condensa/scarico fumi**

Pos.	Codice	Descrizione
1	5R878577	Guarnizione sifone scarico condensa
2	5R844187	Sifone scarico condensa
3	5X594157	Tubo corrugato scarico condensa Ø 25 x 600
4	5R878147	Guarnizione Ø 76
5	5R847037	Bacinella raccolta condensa
6	5R090557	Adattatore per scarico fumi concentrico Ø 80/125
7	5R090547	Adattatore per scarico fumi concentrico Ø 60/100
8	5R847097	Adattatore per scarico fumi Ø 80
9	5R878527	O-ring Ø 115 x 4
10	5R490087	Cappuccio presa aria comburente
11	5R878387	Guarnizione presa aria comburente
12	5X878547	Guarnizione Ø 70 x 82 tubazione scarico fumi
13	5R847007	Tubazione di scarico fumi per modelli Solo 18
13	5R847017	Tubazione di scarico fumi per modelli Solo 24
13	5R847027	Tubazione di scarico fumi per modelli Solo 30
14	5R847057	Ghiera di serraggio tubazione di scarico fumi
15	5R878537	O-ring Ø 68 x 4

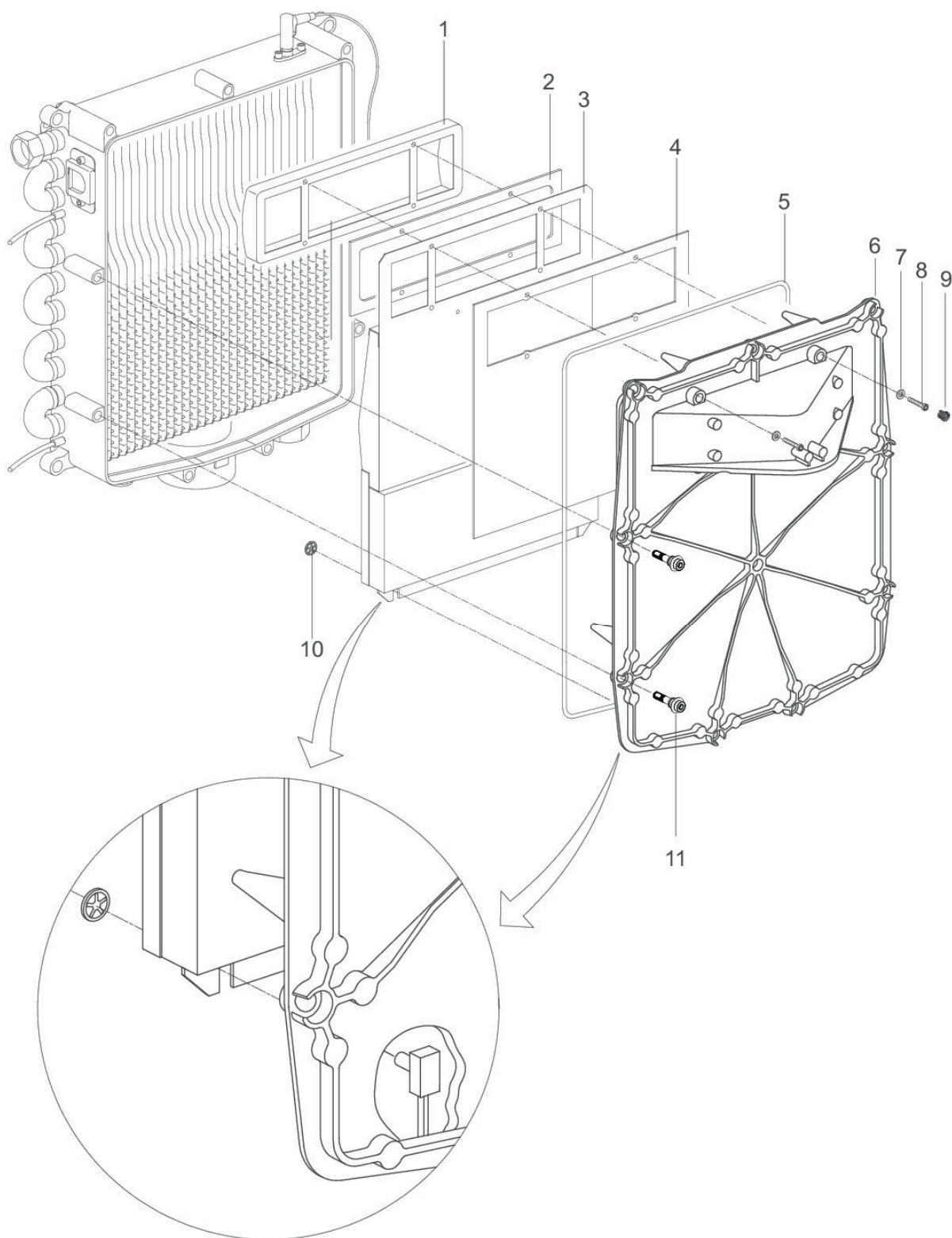


Caldaje serie Kompakt Solo HReco RF - Circuito gas



INTERGAS**Caldiae serie Kompakt Solo HReco RF - Circuito gas**

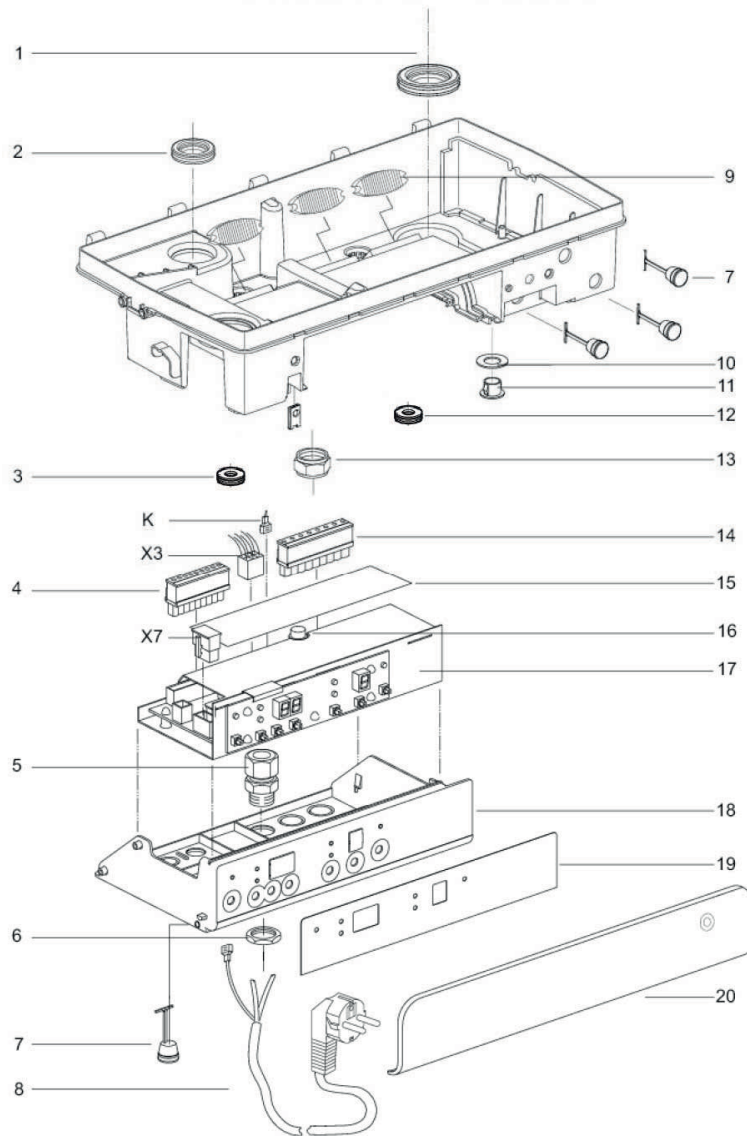
Pos.	Codice	Descrizione
1	5X875827	O-ring Ø 19 x 2
2	5R075567	Rondella calibrata per metano Ø 5,05 per modelli Solo 18
2	5R075827	Rondella calibrata per metano Ø 6,00 per modelli Solo 24
2	5R829627	Rondella calibrata per metano Ø 6,55 per modelli Solo 30
2	5R075857	Rondella calibrata per GPL Ø 4,10 per modelli Solo 18
2	5R075747	Rondella calibrata per GPL Ø 4,80 per modelli Solo 24
2	5R075737	Rondella calibrata per GPL Ø 5,25 per modelli Solo 30
3	5R801527	Valvola gas Siemens Smart
4	5X875757	Guarnizione valvola gas 21,5/15,5
5	5X826067	Dado scorrevole 3/4" Ø 19
6	5R854537	Tubazione gas
7	5X090417	Clapet anti-ricircolo fumi (optional)
8	5X877807	Guarnizione ventilatore
9	5X312027	Dado M5 fissaggio ventilatore
10	5R074507	Ventilatore 24 volt completo di tunnel
11	5X873027	Copiglia di fissaggio tubazione gas/venturi
12	5R829667	Venturi tipo 471 per modelli Solo 18
12	5R829547	Venturi tipo 406 per modelli Solo 24
12	5R829527	Venturi tipo 362 per modelli Solo 30
13	5X875737	O-ring 15x1,5 NBR 70
14	5R854717	Tubazione gas L= 51 mm per modelli Solo 18
14	5X854727	Tubazione gas L= 111 mm per modelli Solo 24
14	5X854737	Tubazione gas L= 171 mm per modelli Solo 30
15	5R801537	Modulo di accensione Siemens Smart



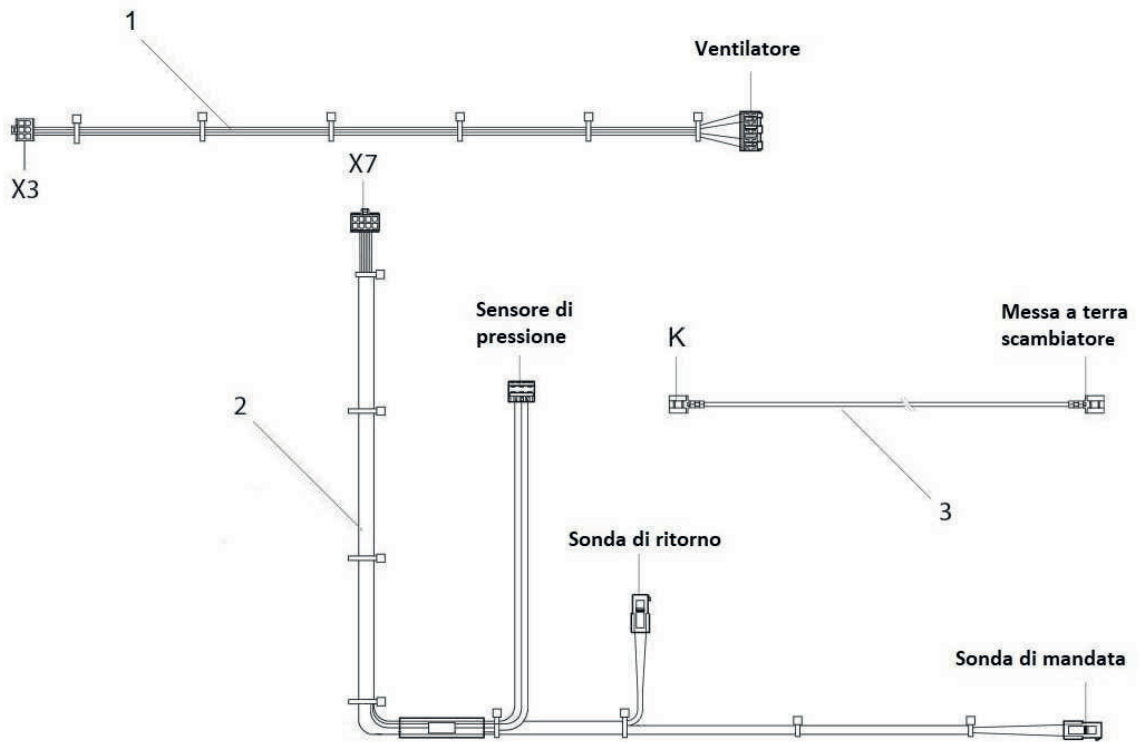
INTERGAS®**Caldaie serie Kompakt Solo HReco RF - Bruciatore**

Pos.	Codice	Descrizione
1	5X800327	Bruciatore in acciaio inox
2	5X877847	Guarnizione bruciatore
3	5R073587	Pannello isolante piastra frontale scambiatore per modelli Solo 18
3	5X073597	Pannello isolante piastra frontale scambiatore per modelli Solo 24
3	5X073607	Pannello isolante piastra frontale scambiatore per modelli Solo 30
4	5X876457	Piastra isolante per modelli Solo 18, 24
4	5X876377	Piastra isolante per modelli Solo 30
5	5R876467	Guarnizione piastra frontale scambiatore in viton per modelli Solo 18
5	5R877927	Guarnizione piastra frontale scambiatore in viton per modelli Solo 24
5	5X620274	Guarnizione piastra frontale scambiatore in viton per modelli Solo 30
6	5R081237	Piastra frontale completa con Pos. 3, 4 per modelli Solo 18
6	5X081247	Piastra frontale completa con Pos. 3, 4 per modelli Solo 24
6	5X081227	Piastra frontale completa con Pos. 3, 4 per modelli Solo 30
7	5X875917	O-ring Ø 6 x 1,5 in silicone
8	5X362217	Vite torx M 4 x 25 fissaggio bruciatore
9	5X873577	Molla di sicurezza
10	5X390087	Rosetta di fermo Ø 4 mm RVS
11	5X305157	Vite M8x40 con spalla di fermo serraggio coperchio di chiusura

Caldaie serie Kompakt Solo HReco RF - Apparecchiatura elettronica



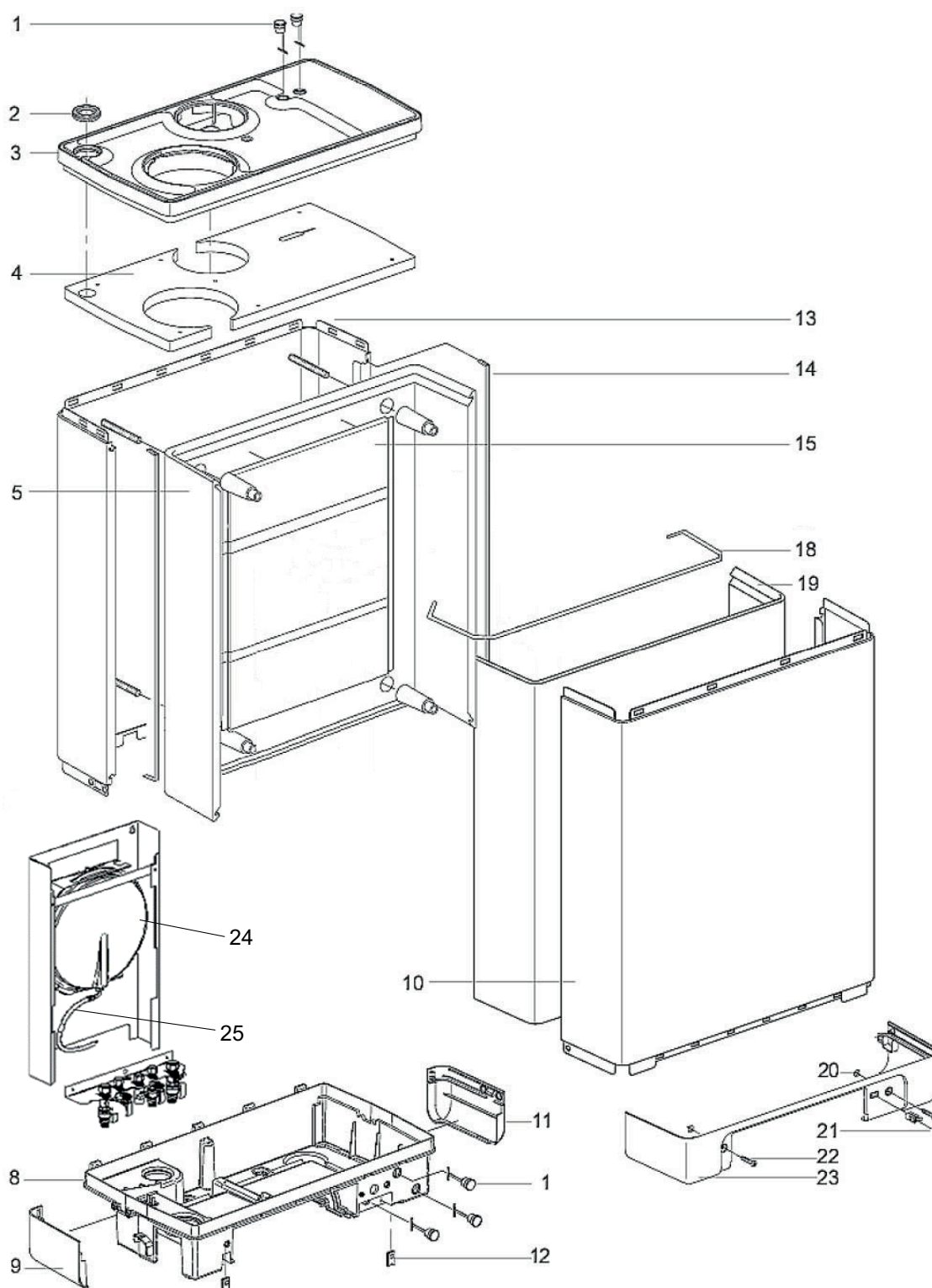
Pos.	Codice	Descrizione
1	5R878557	Guarnizione tubazione pompa blu
2	5R878287	Guarnizione tubazione di mandata rossa
3	5R878027	Guarnizione cieca
4	5R260427	Connettore elettrico 9 poli
5	5R260467	Passacavo M16 x 1,5
6	5X260457	Dado di fissaggio passacavo M 16 x 1,5
7	5X490097	Cappucci
8	5R220977	Cavo alimentazione elettrica caldaia
9	5R878567	Passacavi
10	5X876207	Anello di feltro
11	5X866147	Anello di fissaggio
12	5R878027	Guarnizione cieca
13	5R826097	Ghiera di fissaggio tubo gas gialla
14	5R260417	Connettore elettrico 8 poli 230 volt
15	5R886807	Adesivo con simboli di collegamento
16	5R240307	Fusibile F1 3,15 A-T
17	5R074647	Apparecchiatura elettronica completa
18	5R845367	Vano porta apparecchiatura elettronica
19	5R885747	Adesivo per apparecchiatura elettronica
20	5R843997	Sportello apribile



Pos.	Codice	Descrizione
1	5R221727	Cablaggio elettrico ventilatore
2	5R221437	Cablaggio elettrico messa a terra scambiatore
3	5R221497	Cablaggio elettrico sonde



Caldaie serie Kombi Kompakt HReco RF - Mantello

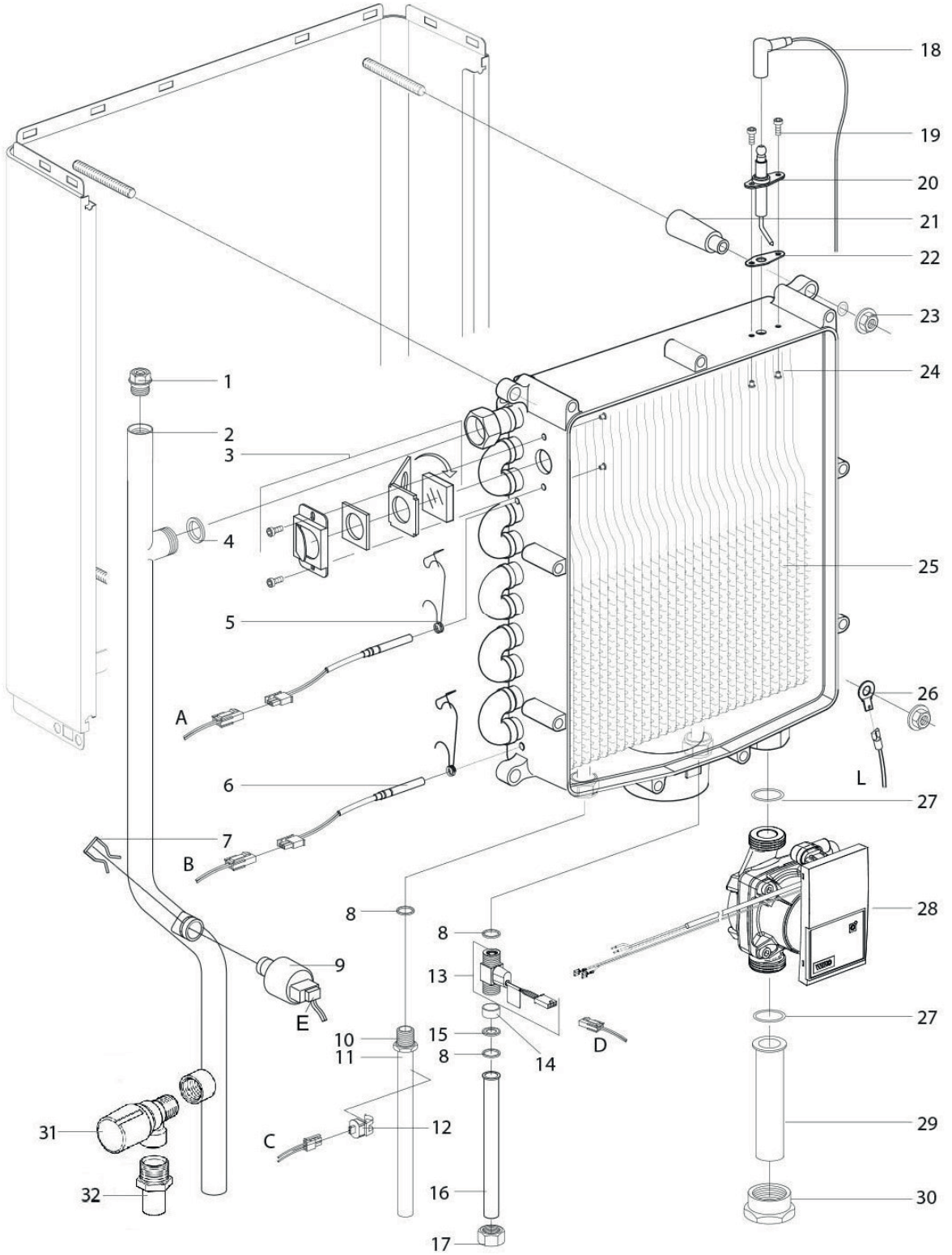


INTERGAS**Caldaie serie Kombi Kompakt HReco RF - Mantello**

Pos.	Codice	Descrizione
1	5X490097	Cappuccio
2	5R878287	Guarnizione tubazione mandata
3	5R845317	Coperchio superiore
4	5R876447	Guscio isolante coperchio superiore
5	5R879457	Guscio isolante posteriore per modelli KK 24
5	5R879397	Guscio isolante posteriore per modelli KK 30
5	5R879337	Guscio isolante posteriore per modelli KK 36
8	5R845327	Coperchio inferiore
9	5R845347	Bordo inferiore sinistro
10	5R146688	Mantello frontale per modelli KK 24
10	5R146748	Mantello frontale per modelli KK 30
10	5R146758	Mantello frontale per modelli KK 36
11	5R845357	Bordo inferiore destro
12	5R390077	Clips filettate 4,2
13	5R146698	Mantello posteriore per modelli KK 24
13	5R146768	Mantello posteriore per modelli KK 30
13	5R146778	Mantello posteriore per modelli KK 36
14	5R877917	Guarnizioni laterali (prezzo al metro)
15	5R879467	Telaio di fermo guscio isolante posteriore per modelli KK 24
15	5R879407	Telaio di fermo guscio isolante posteriore per modelli KK 30
15	5R879347	Telaio di fermo guscio isolante posteriore per modelli KK 36
18	5R873547	Clip di fermo isolante frontale
19	5R876427	Pannello isolante frontale per modelli KK 24
19	5R876437	Pannello isolante frontale per modelli KK 30
19	5R876367	Pannello isolante frontale per modelli KK 36
20	5R320067	Anello anti-perdita viti
21	5R390167	Chiusura a pressione
22	5R362167	Viti mantello frontale
23	5R845337	Cornice anteriore inferiore
24	5R864107	Vaso espansione tondo 8 litri
25	5R859617	Flessibile per vaso espansione DN10 (3/8")



Caldaie serie Kombi Kompakt HReco RF - Scambiatore di calore



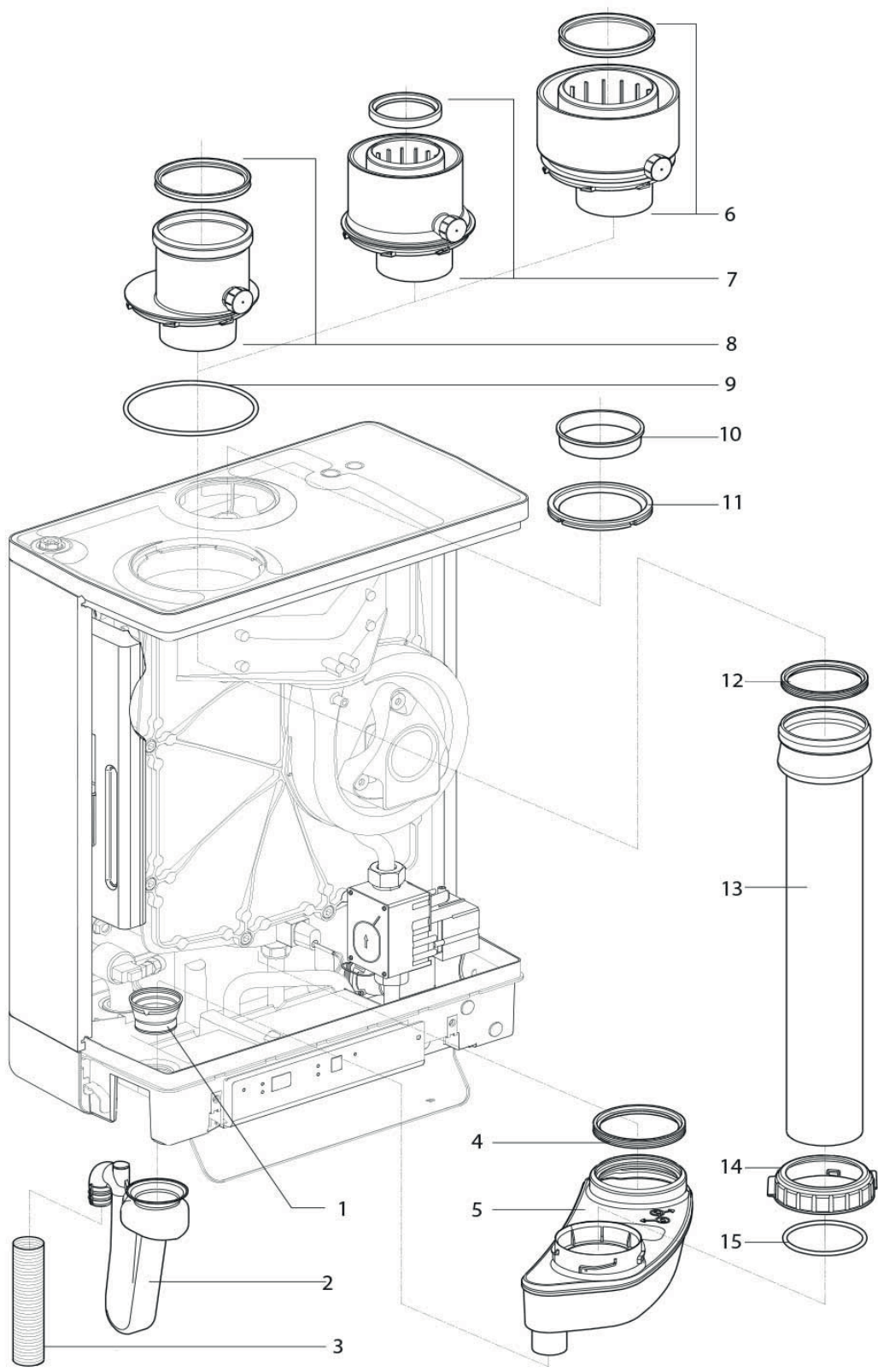
INTERGAS®

Caldaie serie Kombi Kompakt HReco RF - Scambiatore di calore

Pos.	Codice	Descrizione
1	5X843017	Disaeratore manuale 3/8" M
2	5R855457	Tubazione di mandata per modelli KK 24
2	5R854547	Tubazione di mandata per modelli KK 30
2	5R854557	Tubazione di mandata per modelli KK 36
3	5R081097	Vetro spia completo
4	5X875517	Guarnizione 3/4"
5	5X873337	Clip di fissaggio sonde
6	5R200117	Sonda di mandata e ritorno scambiatore
7	5R873537	Clip di fermo sensore di pressione
8	5X875927	Guarnizione in Viton
9	5R864087	Sensore di pressione
10	5R825077	Codolo filettato 1/2" M
11	5R854587	Tubazione acqua calda sanitaria
12	5X200177	Sonda acqua calda sanitaria a clips
13	5R844797	Flussimetro Sika VTY 10MS-30
14	5R845127	Anello flussimetro
15	5R845067	Dosatore di portata 6,5 l/min. per modelli KK 24
15	5R845097	Dosatore di portata 8 l/min. per modelli KK 30
15	5R829287	Anello distanziale per modelli KK 36
16	5R854927	Tubazione acqua fredda
17	5R826047	Dado scorrevole 1/2"
18	5R074607	Cavo di accensione/ionizzazione
19	5X305137	Viti a brugola M4x10 fissaggio elettrodo
20	5R074337	Set elettrodo di accensione + guarnizione
20	5R209327	Elettrodo di accensione e ionizzazione
21	5R878517	Distanziale scambiatore di calore
22	5X875677	Guarnizione elettrodo
23	5X313047	Dado M8 fissaggio scambiatore
24	5X319047	Inserito M4 di fissaggio elettrodo
25	5R147647	Scambiatore di calore per modelli KK 24
25	5R147667	Scambiatore di calore per modelli KK 30
25	5R147687	Scambiatore di calore per modelli KK 36
26	5R231107	Faston 6,3x0,8 messa a terra scambiatore
27	5X875567	Guarnizione 1" pompa
28	5R210337	Pompa Wilo Yonos Para 15-7 PWM
29	5R828287	Tubazione di ritorno
30	5R826207	Dado di serraggio pompa
31	5R844417	Valvola di sicurezza 3 bar
32	5R854647	Tubo PRV
32	5R825077	Raccordo 1/2" x 15
32	5X875927	O-ring in Viton 18,5 x 13 x 2



Caldaje serie Kombi Kompakt HReco RF - Scarico condensa/scarico fumi

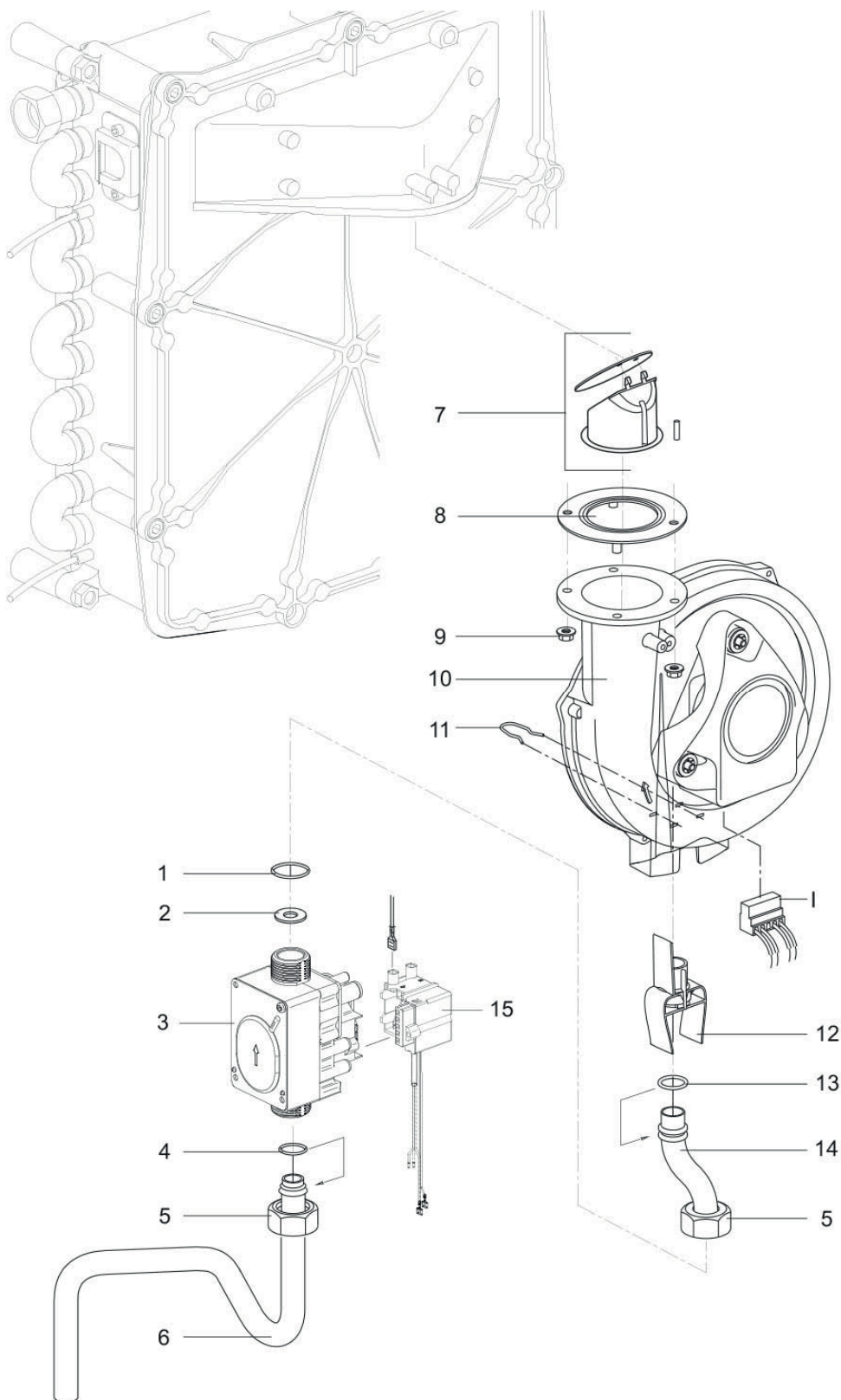


INTERGAS**Caldiae serie Kombi Kompakt HReco RF - Scarico condensa/scarico fumi**

Pos.	Codice	Descrizione
1	5R878577	Guarnizione sifone scarico condensa
2	5R844187	Sifone scarico condensa
3	5X594157	Tubo corrugato scarico condensa Ø 25 x 21 X L = 600
4	5R878147	Guarnizione Ø 76
5	5R847037	Bacinella raccolta condensa
6	5R090557	Adattatore per scarico fumi concentrico Ø 80/125
7	5R090547	Adattatore per scarico fumi concentrico Ø 60/100
8	5R847097	Adattatore per scarico fumi Ø 80
9	5R878527	O-ring Ø 115 x 4
10	5R490087	Cappuccio presa aria comburente
11	5R878387	Guarnizione presa aria comburente
12	5X878547	Guarnizione Ø 70 x 82 tubazione scarico fumi
13	5R847007	Tubazione di scarico fumi per modelli KK 24
13	5R847017	Tubazione di scarico fumi per modelli KK 30
13	5R847027	Tubazione di scarico fumi per modelli KK 36
14	5R847057	Ghiera di serraggio tubazione di scarico fumi
15	5R878537	O-ring Ø 68 x 4



Caldaje serie Kombi Kompakt HReco RF - Circuito gas

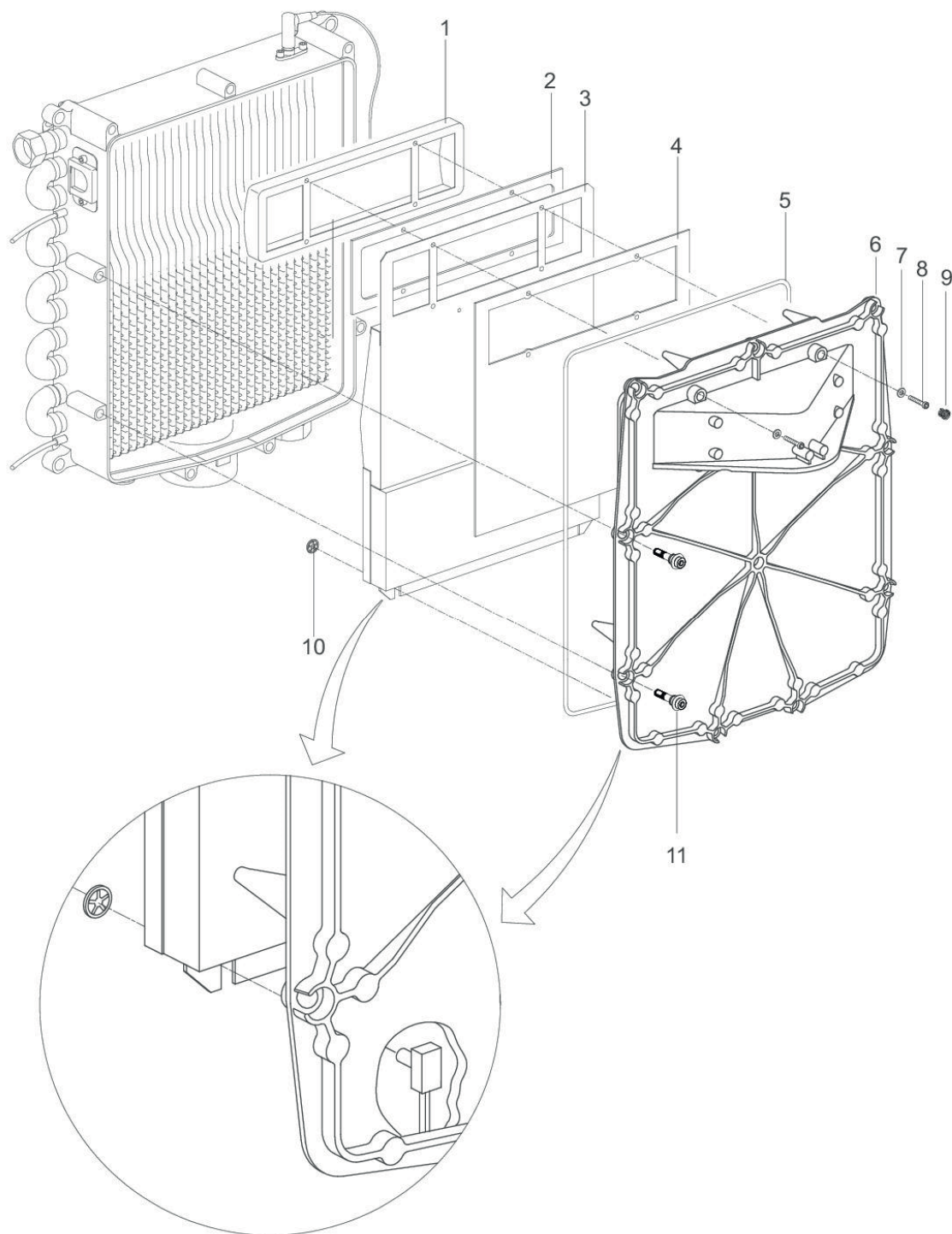


INTERGAS**Caldaie serie Kombi Kompakt HReco RF - Circuito gas**

Pos.	Codice	Descrizione
1	5X875827	O-ring Ø 19 x 2
2	5R075567	Rondella calibrata per gas metano Ø 5,05 per modelli KK 24
2	5R075827	Rondella calibrata per gas metano Ø 6,00 per modelli KK 30
2	5R829627	Rondella calibrata per gas metano Ø 6,55 per modelli KK 36
2	5R075857	Rondella calibrata per GPL Ø 4,10 per modelli KK 24
2	5R075747	Rondella calibrata per GPL Ø 4,80 per modelli KK 30
2	5R075737	Rondella calibrata per GPL Ø 5,25 per modelli KK 36
3	5R801527	Valvola gas Siemens Smart
4	5X875757	Guarnizione valvola gas 21,5/15,5
5	5X826067	Dado scorrevole 3/4" Ø 19
6	5R854537	Tubazione gas
7	5X090417	Clapet anti ricircolo fumi (optional)
8	5X877807	Guarnizione ventilatore
9	5X312027	Dado M5 fissaggio ventilatore
10	5R074507	Ventilatore 24 volt completo di tunnel
11	5X873027	Copiglia di fissaggio tubazione gas/venturi
12	5R829667	Venturi tipo 471 per modelli KK 24
12	5R829547	Venturi tipo 406 per modelli KK 30
12	5R829527	Venturi tipo 362 per modelli KK 36
13	5X875737	O-ring 15x1,5 NBR 70 sh
14	5R854717	Tubazione gas L= 51 mm per modelli KK 24
14	5X854727	Tubazione gas L= 111 mm per modelli KK 30
14	5X854737	Tubazione gas L= 171 mm per modelli KK 36
15	5R801537	Modulo accensione e ionizz. Siemens Smart



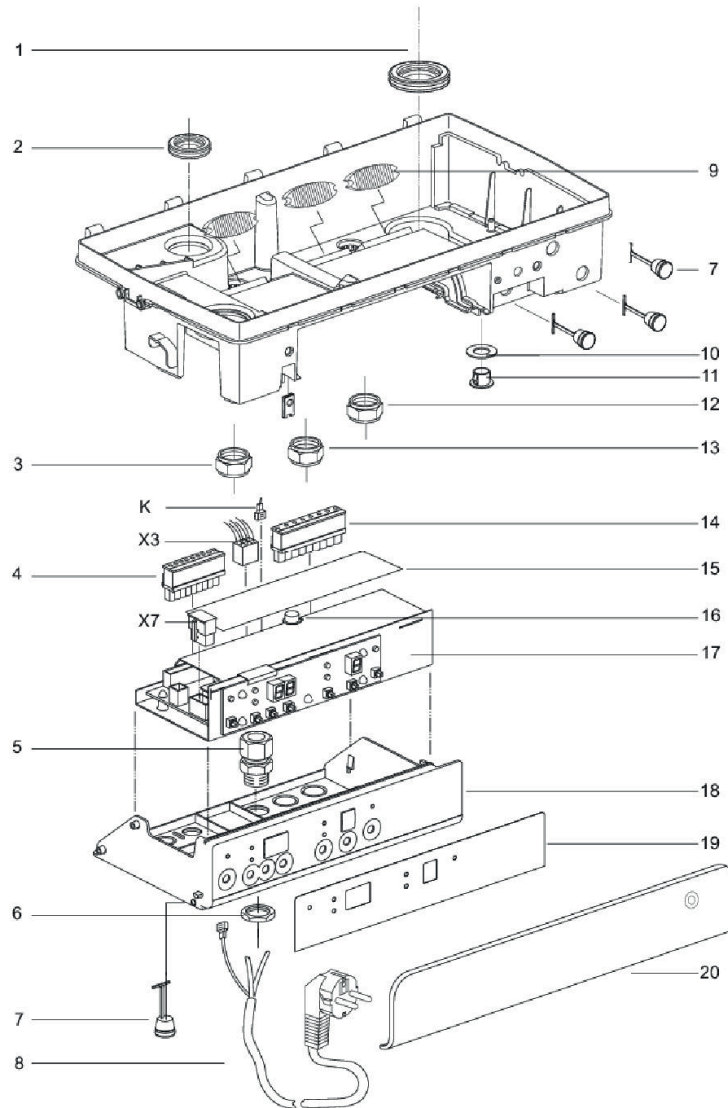
Caldaje serie Kombi Kompakt HReco RF - Bruciatore



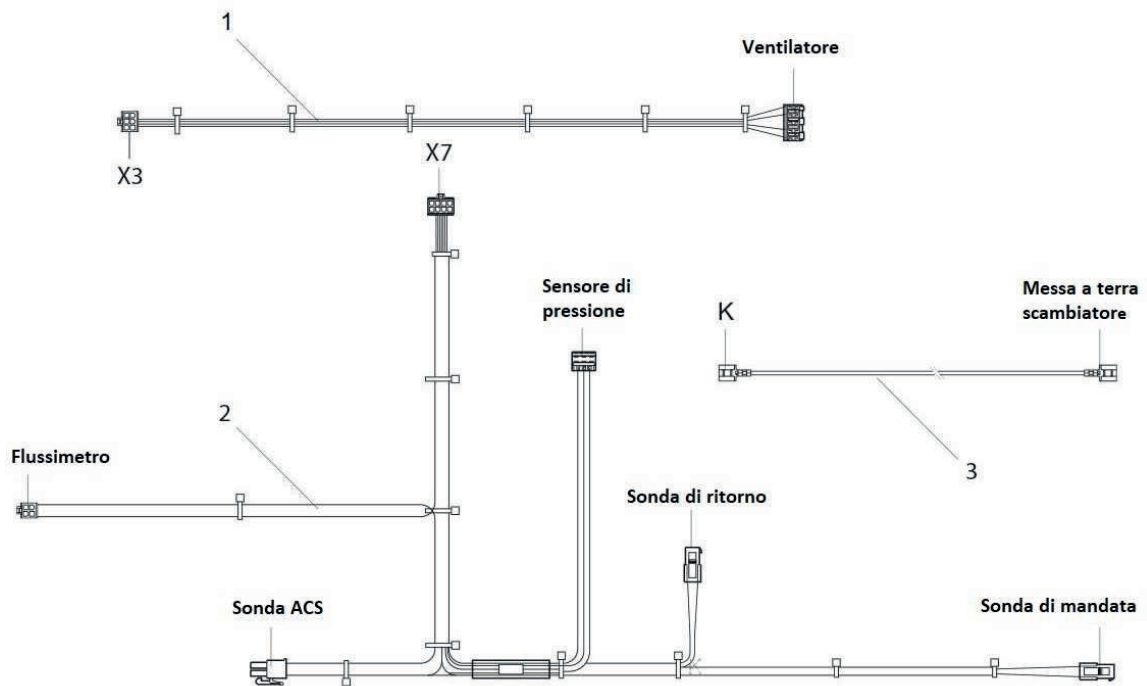
INTERGAS**Caldaie serie Kombi Kompakt HReco RF - Bruciatore**

Pos.	Codice	Descrizione
1	5X800327	Bruciatore catalitico
2	5X877847	Guarnizione bruciatore
3	5R073587	Pannello isolante piastra frontale scambiatore per modelli KK 24
3	5X073597	Pannello isolante piastra frontale scambiatore per modelli KK 30
3	5X073607	Pannello isolante piastra frontale scambiatore per modelli KK 36
4	5X876457	Piastra isolante per modelli KK 24, KK 30
4	5X876377	Piastra isolante per modelli KK 36
5	5R876467	Guarnizione piastra frontale scambiatore in viton per modelli KK 24
5	5R877927	Guarnizione piastra frontale scambiatore in viton per modelli KK 30
5	5X620274	Guarnizione piastra frontale scambiatore in viton per modelli KK 36
6	5R081237	Piastra frontale completa con Pos. 3, 4 per modelli KK 24
6	5X081247	Piastra frontale completa con Pos. 3, 4 per modelli KK 30
6	5X081227	Piastra frontale completa con Pos. 3, 4 per modelli KK 36
7	5X875917	O-ring Ø 6 x 1,5 in silicone
8	5X362217	Vite Torx M 4 x 25 fissaggio bruciatore
9	5X873577	Molla di sicurezza
10	5X390087	Rosetta di fermo
11	5X305157	Vite M8x40 con spalla di fermo serraggio coperchio di chiusura

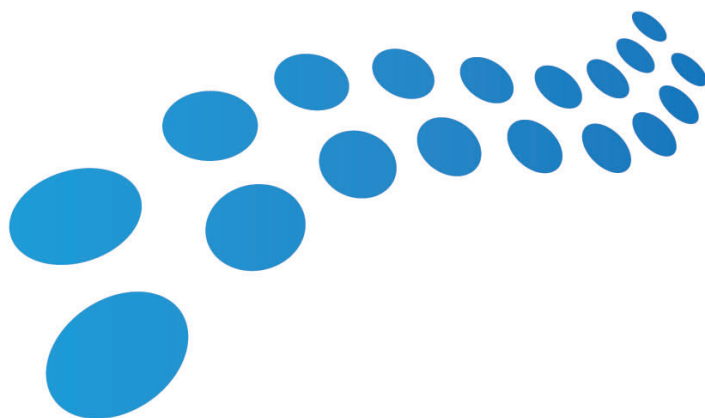
Caldaie serie Kombi Kompakt HReco RF - Apparecchiatura elettronica



Pos.	Codice	Descrizione
1	5R878557	Guarnizione tubazione pompa blu
2	5R878287	Guarnizione tubazione di mandata rossa
3	5R826087	Ghiera di fissaggio tubo acqua calda sanitaria
4	5R260427	Connettore elettrico 9 poli
5	5R260467	Passacavo M16 x 1,5
6	5X260457	Dado di fissaggio passacavo M 16 x 1,5
7	5X490097	Cappucci
8	5R220977	Cavo alimentazione elettrica caldaia
9	5R878567	Passacavi
10	5X876207	Anello di feltro
11	5X866147	Anello di fissaggio
12	5R826077	Ghiera di fissaggio tubo acqua fredda blu
13	5R826097	Ghiera di fissaggio tubo gas gialla
14	5R260417	Connettore elettrico 8 poli 230 volt
15	5R886807	Adesivo con simboli di collegamento
16	5R240307	Fusibile F1 3,15 A-T
17	5R074647	Apparecchiatura elettronica completa
18	5R845367	Vano porta apparecchiatura elettronica
19	5R885747	Adesivo per apparecchiatura elettronica
20	5R843997	Sportello apribile



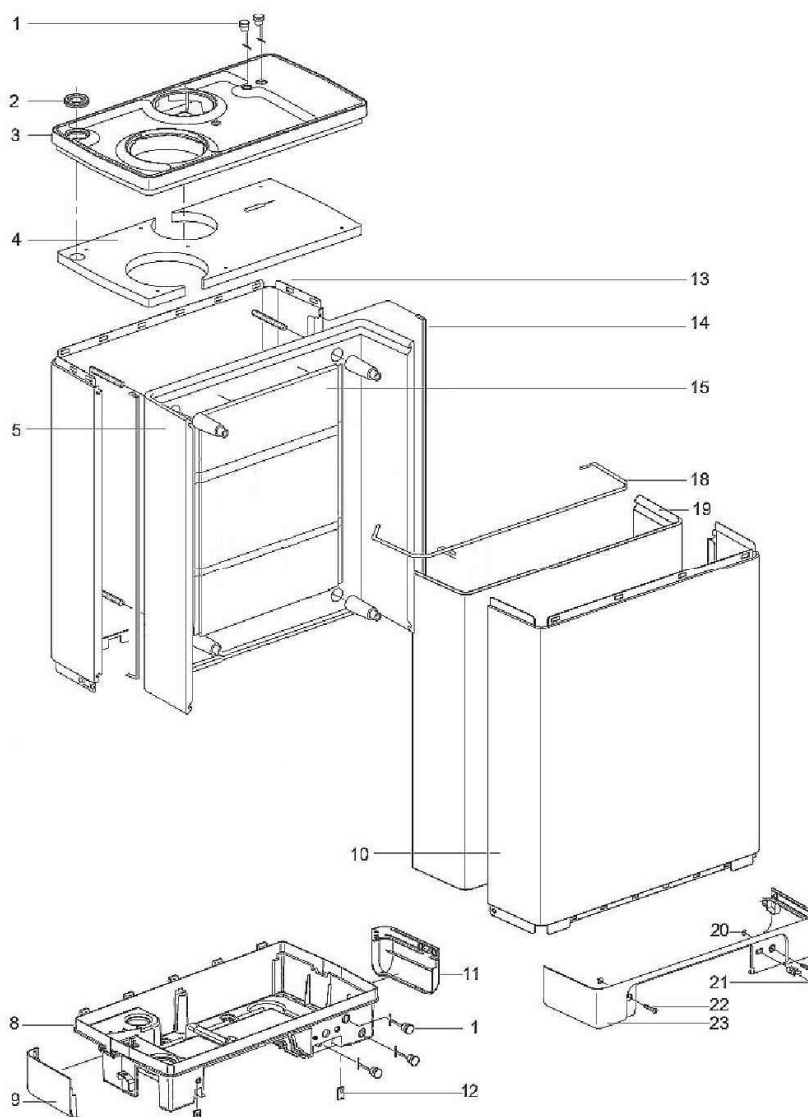
Pos.	Codice	Descrizione
1	5R221727	Cablaggio elettrico ventilatore
2	5R221737	Cablaggio elettrico sonde e flussimetro
3	5R221437	Cablaggio elettrico messa a terra scambiatore



domoflow

INTERGAS

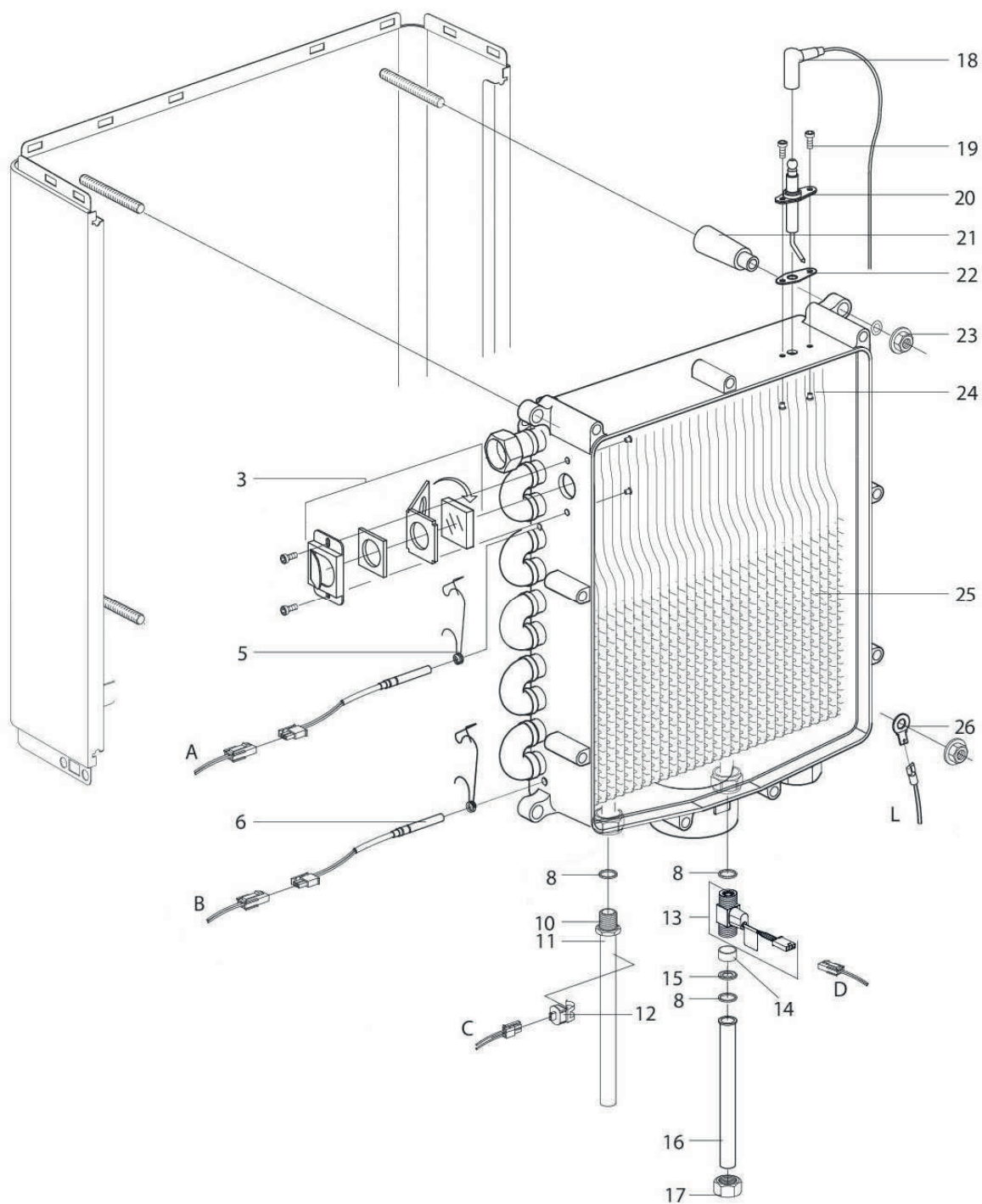
Domoflow 30 - Mantello



Pos.	Codice	Descrizione
1	5X490097	Cappucci
2	5R878287	Guarnizione
3	5R845317	Coperchio superiore
4	5R876447	Guscio isolante coperchio superiore
5	5R879397	Guscio isolante posteriore
8	5R845327	Coperchio inferiore
9	5R845347	Bordo inferiore sinistro
10	5R146748	Mantello frontale
11	5R845357	Bordo inferiore destro
12	5R390077	Clips filettate 4,2
13	5R146768	Mantello posteriore
14	5R877917	Guarnizioni laterali (prezzo al metro)
15	5R879407	Telaio di fermo guscio isolante posteriore
18	5R873547	Clip di fermo isolante frontale
19	5R876437	Pannello isolante frontale
20	5R320067	Anello anti-perdita viti
21	5R390167	Chiusura a pressione
22	5R362167	Viti mantello frontale
23	5R845337	Cornice anteriore inferiore



Domoflow 30 - Scambiatore di calore

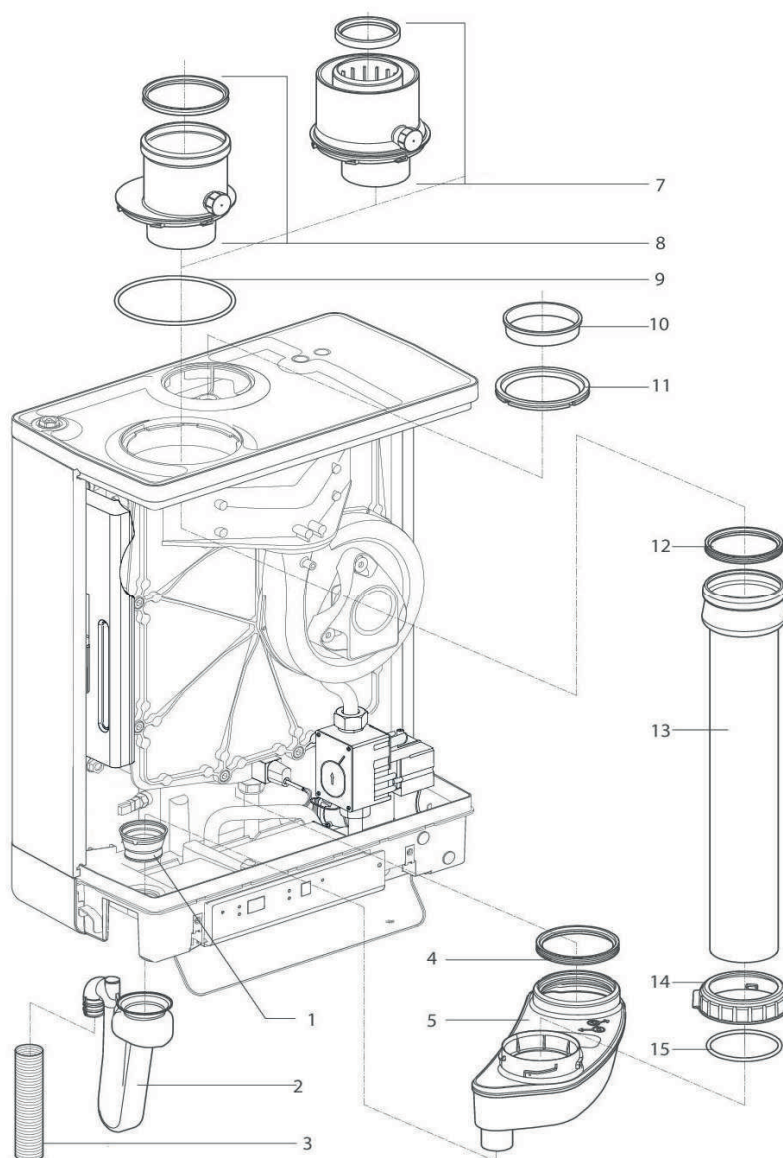


INTERGAS**Domoflow 30 - Scambiatore di calore**

Pos.	Codice	Descrizione
3	5R081097	Vetro spia completo
5	5X873337	Clip di fissaggio sonde
6	5R200117	Sonda di mandata e ritorno scambiatore
8	5X875927	Guarnizione in Viton (3 per caldaia)
10	5R825077	Codolo filettato 1/2" M
11	5R854587	Tubazione acqua calda sanitaria
12	5X200177	Sonda acqua calda sanitaria a clips
13	5R844797	Flussimetro Sika VTY 10MS-30
14	5R845127	Anello flussimetro
15	5R829287	Anello distanziale
16	5R854927	Tubazione acqua fredda
17	5R826047	Dado scorrevole 1/2"
18	5R074607	Cavo di accensione/ionizzazione
19	5X305137	Viti a brugola M4x10 fissaggio elettrodo
20	5R074337	Set elettrodo di accensione + guarnizione
20	5R209327	Elettrodo di accensione e ionizzazione
21	5R878517	Distanziale scambiatore di calore
22	5X875677	Guarnizione elettrodo
23	5X313047	Dado M8 fissaggio scambiatore
24	5X319047	Inserito M4 di fissaggio elettrodo
25	5R147667	Scambiatore di calore
26	5R231107	Faston 6,3x0,8 messa a terra scambiatore



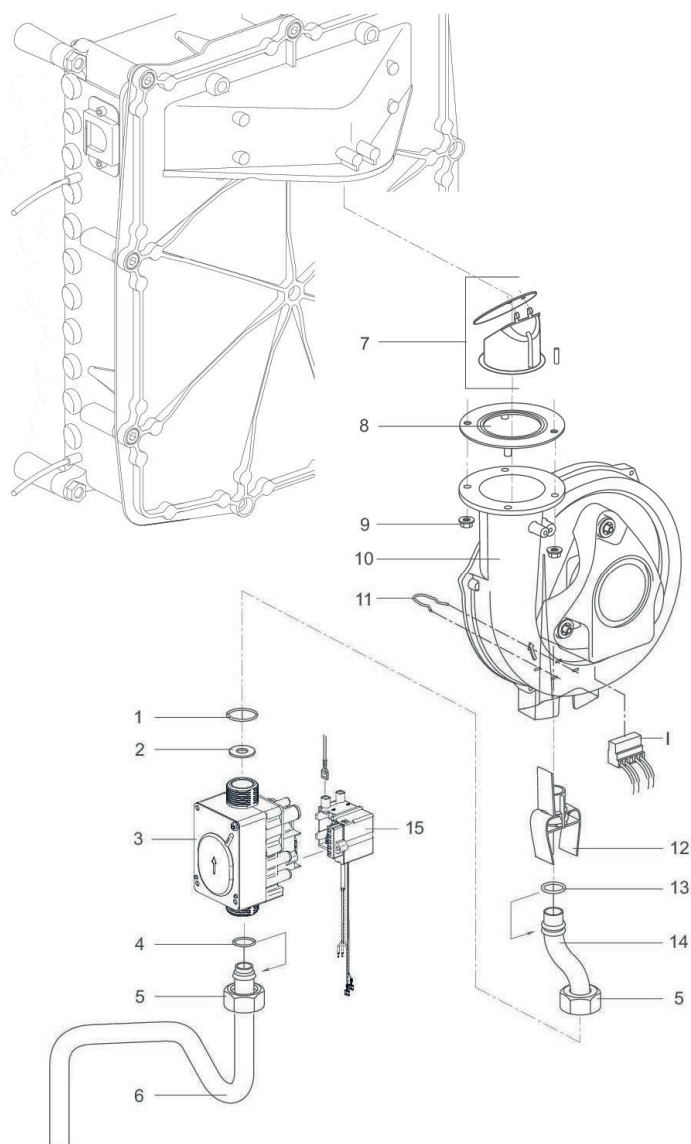
Domoflow 30 - Scarico condensa / scarico fumi



Pos.	Codice	Descrizione
1	5R878577	Guarnizione sifone scarico condensa
2	5R844187	Sifone scarico condensa
3	5X594157	Tubo corrugato scarico condensa Ø 25 x 21 X L = 600
4	5R878147	Guarnizione Ø 76
5	5R847037	Bacinella raccolta condensa
7	5R090547	Adattatore per scarico fumi concentrico Ø 60/100
8	5R847097	Adattatore per scarico fumi Ø 80
9	5R878527	O-ring Ø 115 x 4
10	5R490087	Cappuccio presa aria comburente
11	5R878387	Guarnizione presa aria comburente
12	5X878547	Guarnizione Ø 70 x 82 tubazione scarico fumi
13	5R847017	Tubazione di scarico fumi
14	5R847057	Ghiera di serraggio tubazione di scarico fumi
15	5R878537	O-ring Ø 68 x 4

INTERGAS

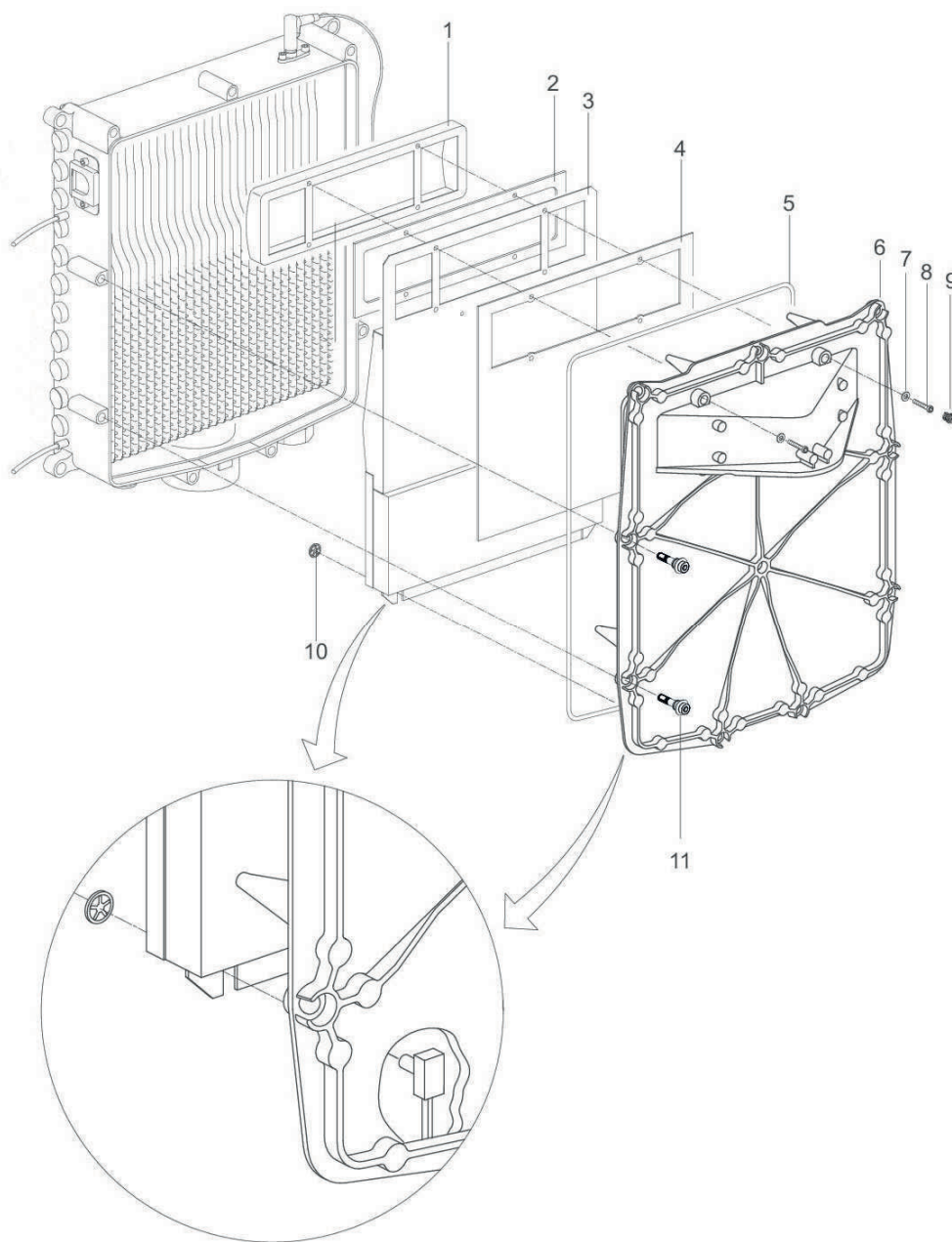
Domoflow 30 - Circuito gas



Pos.	Codice	Descrizione
1	5X875827	O-ring Ø 19 x 2
2	5R075827	Rondella calibrata per gas metano Ø 6,00
2	5R075747	Rondella calibrata per GPL Ø 4,80
3	5R801527	Valvola gas Siemens Smart
4	5X875757	Guarnizione valvola gas 21,5/15,5
5	5X826067	Dado scorrevole 3/4" Ø 19
6	5R854537	Tubazione gas
7	5X090417	Clapet anti ricircolo fumi (optional)
8	5X877807	Guarnizione ventilatore
9	5X312027	Dado M5 fissaggio ventilatore
10	5R074507	Ventilatore 24 volt completo di tunnel
11	5X873027	Copiglia di fissaggio tubazione gas/venturi
12	5R829547	Venturi tipo 406
13	5X875737	O-ring 15x1,5 NBR 70 sh
14	5X854727	Tubazione gas L= 111 mm
15	5R801537	Modulo accensione e ionizz. Siemens Smart



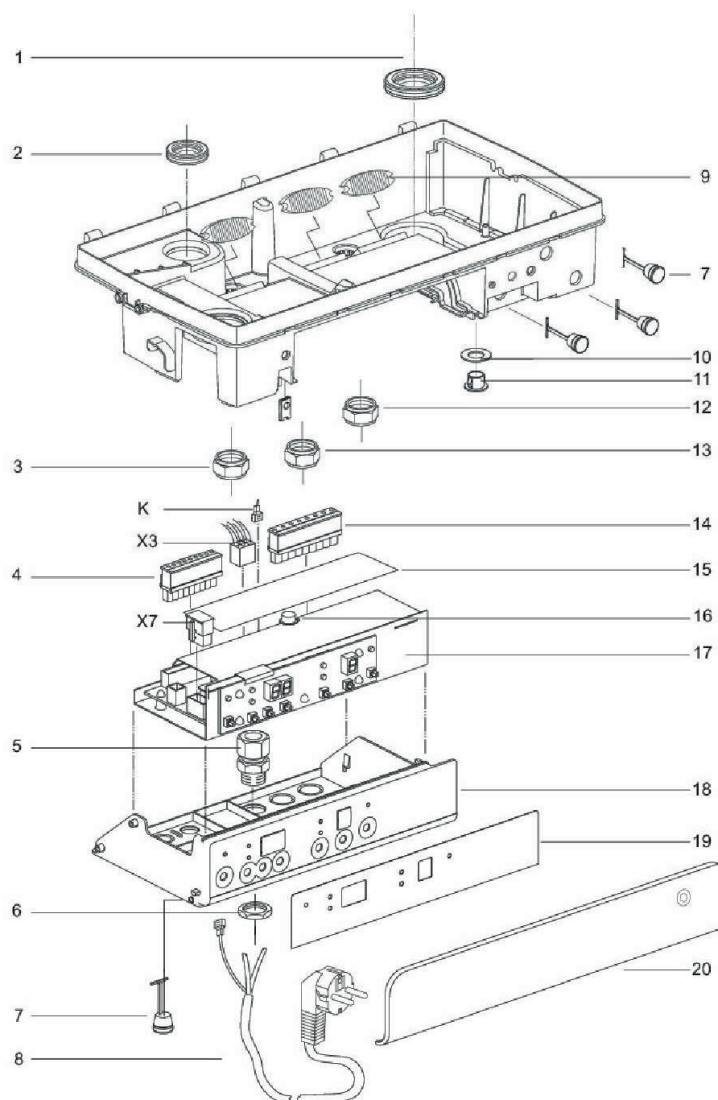
Domoflow 30 - Bruciatore



Pos.	Codice	Descrizione
1	5X800327	Bruciatore catalitico
2	5X877847	Guarnizione bruciatore
3	5X073597	Pannello isolante piastra frontale scambiatore
4	5X876457	Piastra isolante
5	5R877927	Guarnizione piastra frontale scambiatore in viton
6	5X081247	Piastra frontale completa con Pos. 3, 4
7	5X875917	O-ring Ø 6 x 1,5 in silicone
8	5X362217	Vite Torx M 4 x 25 fissaggio bruciatore
9	5X873577	Molla di sicurezza
10	5X390087	Rosetta di fermo
11	5X305157	Vite M8x40 con spalla di fermo serraggio coperchio di chiusura

INTERGAS

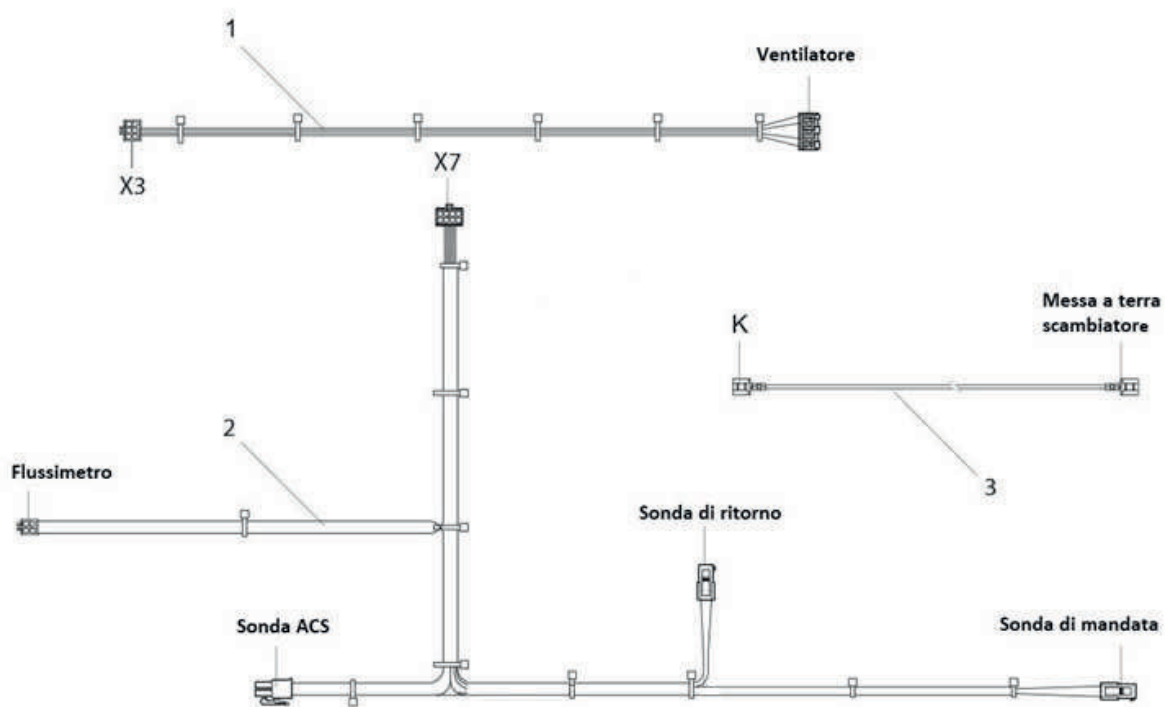
Domoflow 30 - Apparecchiatura elettronica



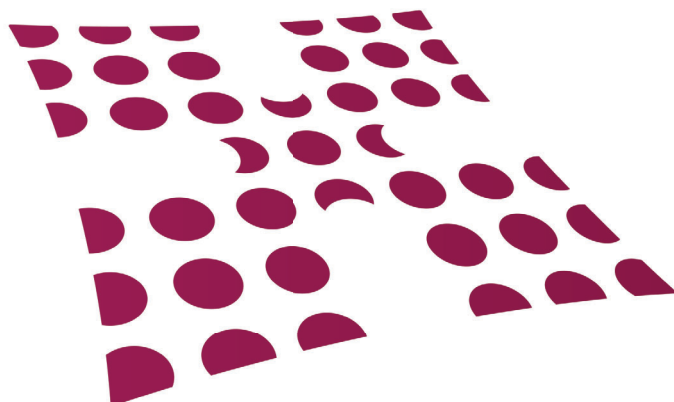
Pos.	Codice	Descrizione
1	5R878557	Guarnizione
2	5R878287	Guarnizione
3	5R826087	Ghiera di fissaggio tubo acqua calda sanitaria
4	5R260427	Connettore elettrico 9 poli
5	5R260467	Passacavo M16 x 1,5
6	5X260457	Dado di fissaggio passacavo M 16 x 1,5
7	5X490097	Cappucci
8	5R220977	Cavo alimentazione elettrica caldaia
9	5R878567	Passacavi
10	5X876207	Anello di feltro
11	5X866147	Anello di fissaggio
12	5R826077	Ghiera di fissaggio tubo acqua fredda blu
13	5R826097	Ghiera di fissaggio tubo gas gialla
14	5R260417	Connettore elettrico 8 poli 230 volt
15	5R886807	Adesivo con simboli di collegamento
16	5R240307	Fusibile F1 3,15 A-T
17	5R074647	Apparecchiatura elettronica completa
18	5R845367	Vano porta apparecchiatura elettronica
19	5R885747	Adesivo per apparecchiatura elettronica
20	5R843997	Sportello apribile



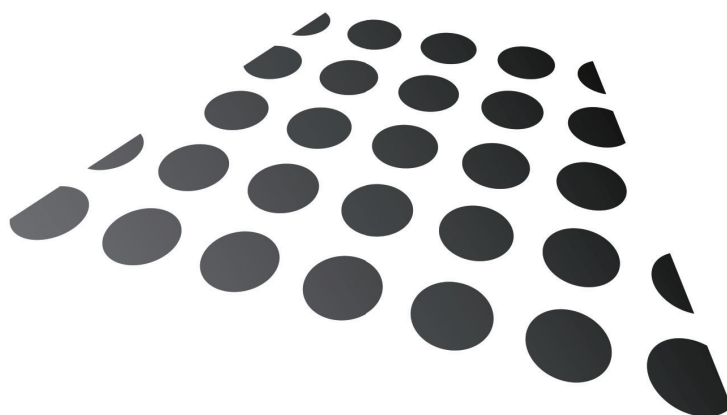
Domoflow 30 - Cablaggio elettrico



Pos.	Codice	Descrizione
1	5R221727	Cablaggio elettrico ventilatore
2	5R221737	Cablaggio elettrico sonde e Flussimetro
3	5R221437	Cablaggio elettrico messa a terra scambiatore

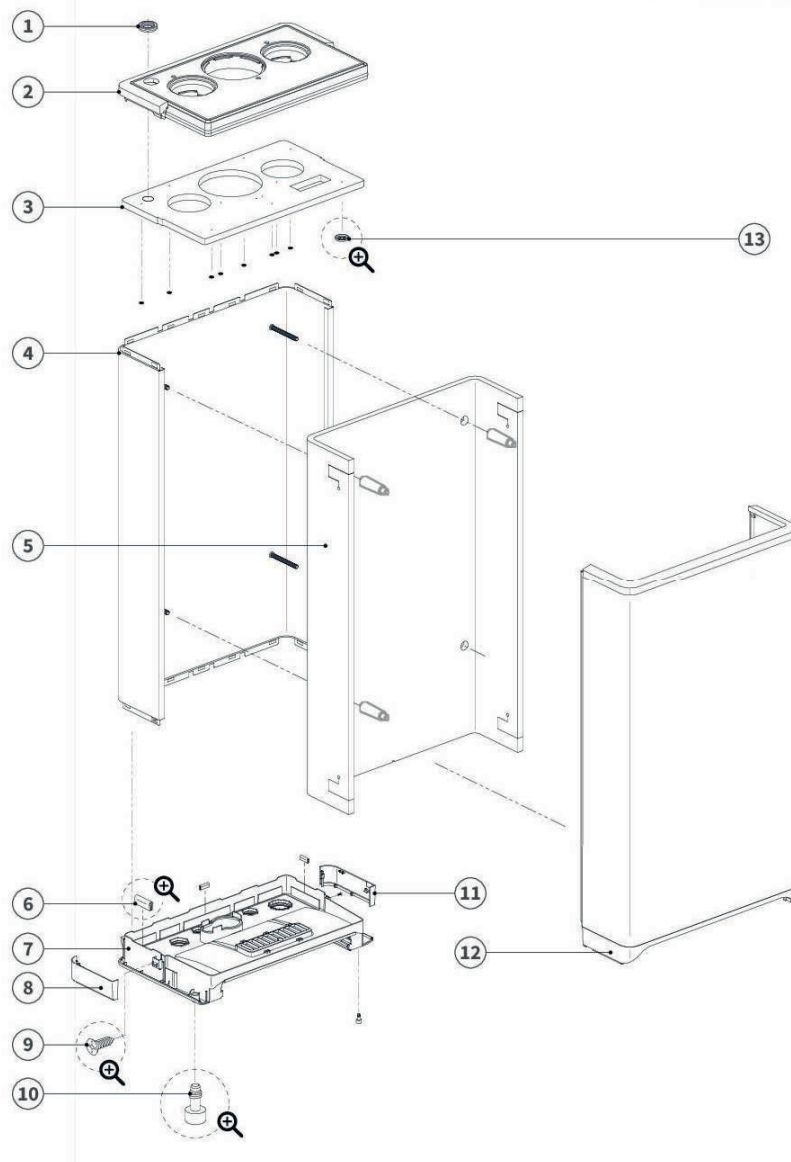


xclusive

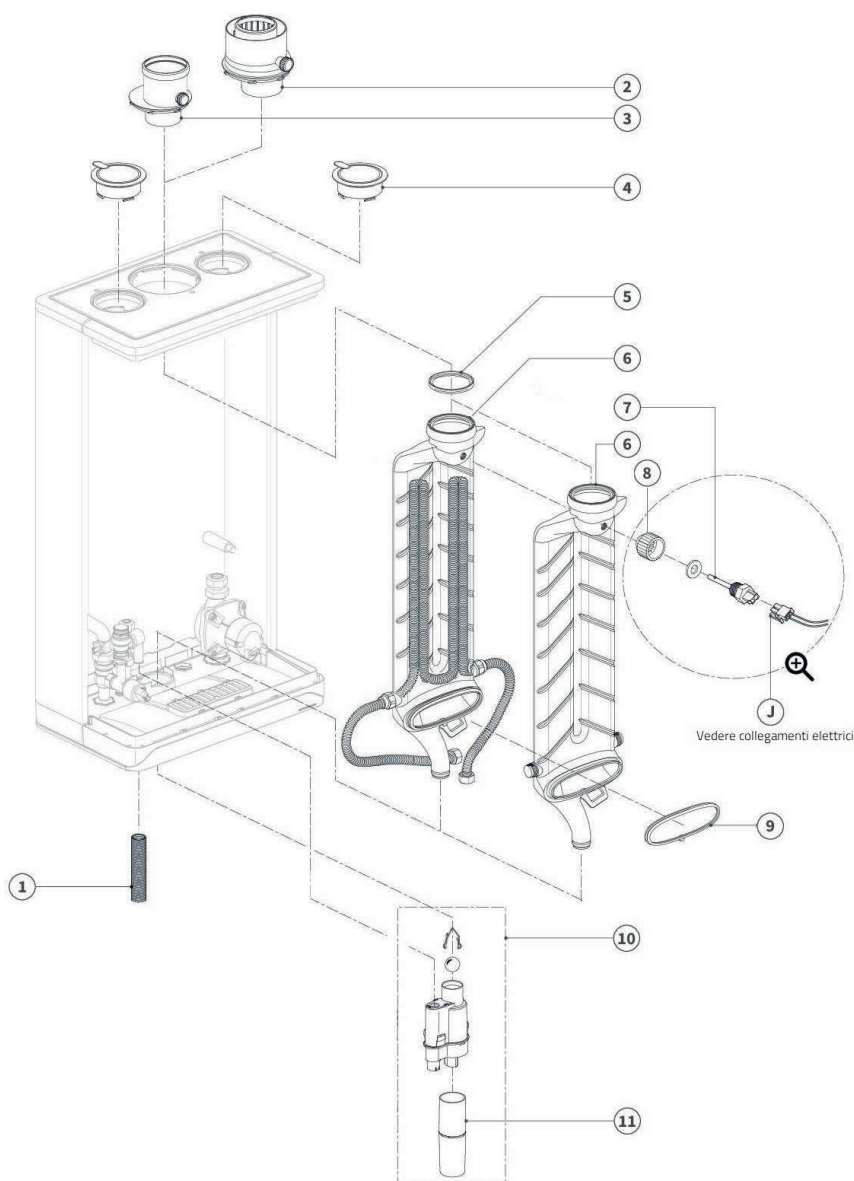


xtreme

Caldaie Xclusive, Xtreme - Mantello



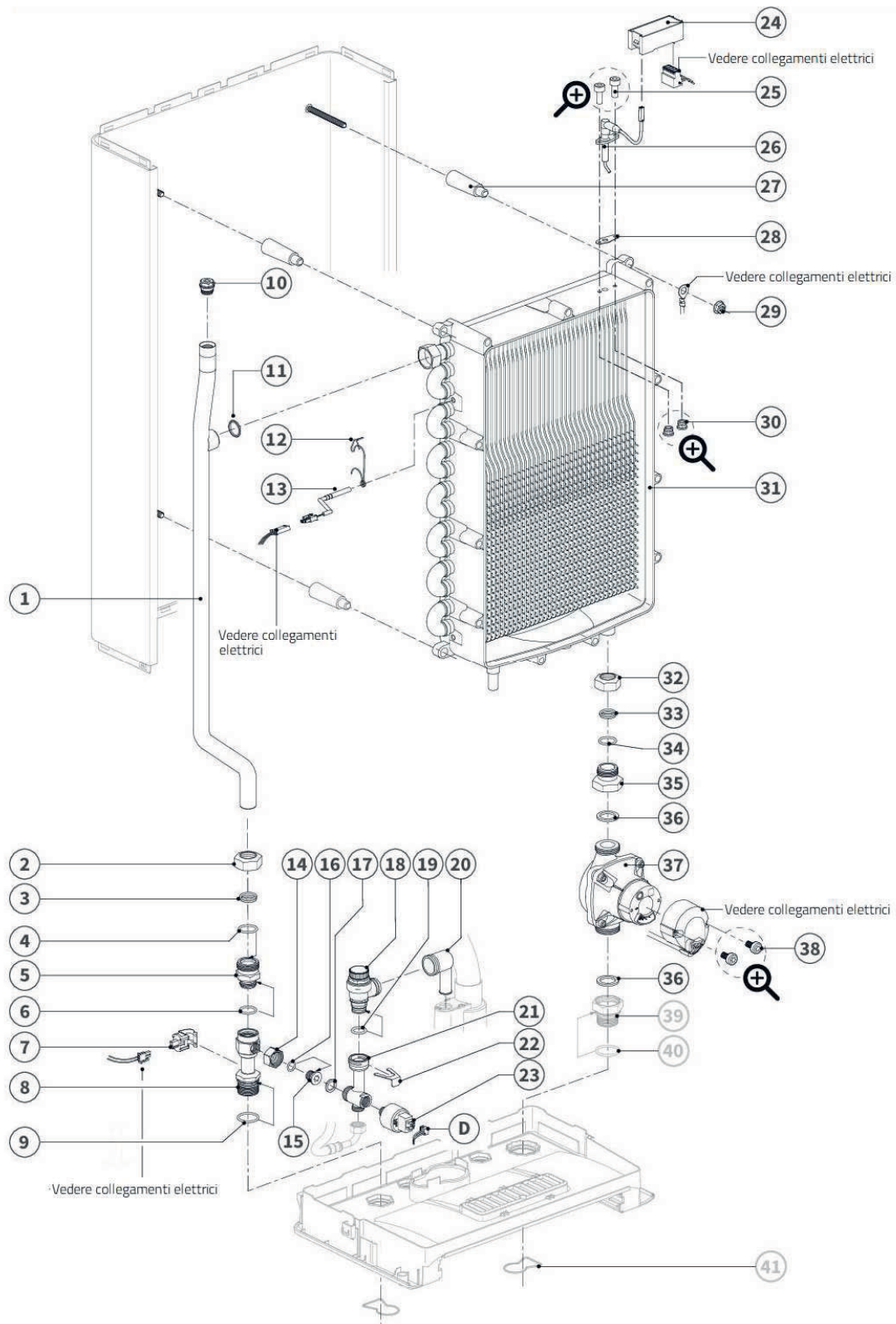
Pos.	Codice	Descrizione
1	5X510144	Guarnizione tubazione di mandata
2	5X500114	Mantello superiore
3	5X875194	Pannello isolante mantello superiore
4	5X100334	Mantello posteriore per modelli Xclusive 30, Xtreme 30
4	5X100304	Mantello posteriore per modelli Xclusive 36, Xtreme 36
5	5X875344	Pannello isolante mantello posteriore per modelli Xclusive 30, Xtreme 30
5	5X875234	Pannello isolante mantello posteriore per modelli Xclusive 36, Xtreme 36
6	5X876237	Guarnizione L = 21,5 mm
7	5X500074	Mantello inferiore
8	5X500284	Bordo inferiore sinistro
9	5X300114	Vite autofilettante M2.9 x 9.5
10	5X300004	Vite fissaggio mantello frontale M6x 13
11	5X500274	Bordo inferiore destro
12	5X077014	Mantello frontale per modelli Xclusive 30, Xtreme 30
12	5X077024	Mantello frontale per modelli Xclusive 36, Xtreme 36
13	5X350054	Anelli fissaggio pannello superiore 3,0 x 9



Pos.	Codice	Descrizione
1	5X594157	Tubo flessibile scarico condensa Ø25
2	5X847107	Adattatore coassiale Ø 60/100 + pos. 4
3	5X847097	Adattatore scarico fumi Ø 80
4	5X560054	Tappo presa aspirazione aria comburente
5	5X878547	Guarnizione tubazione fumi DN 70 x 82
6	5X079014	Tubazione di scarico fumi per modelli Xtreme 30
6	5X079024	Tubazione di scarico fumi per modelli Xtreme 36
6	5X079034	Tubazione di scarico fumi per modelli Xclusive 30
6	5X079044	Tubazione di scarico fumi per modelli Xclusive 36
7	5X074704	Sonda fumi NTC
8	5X540044	Ghiera di fissaggio sonda fumi
9	5X620264	Guarnizione interna tubazione scarico fumi
10	075004	Sifone scarico condensa completo + Pos.11
11	5X510054	Bicchiera sifone scarico condensa + Pos.9



Caldaie Xclusive, Xtreme - Scambiatore di calore parte 1/2



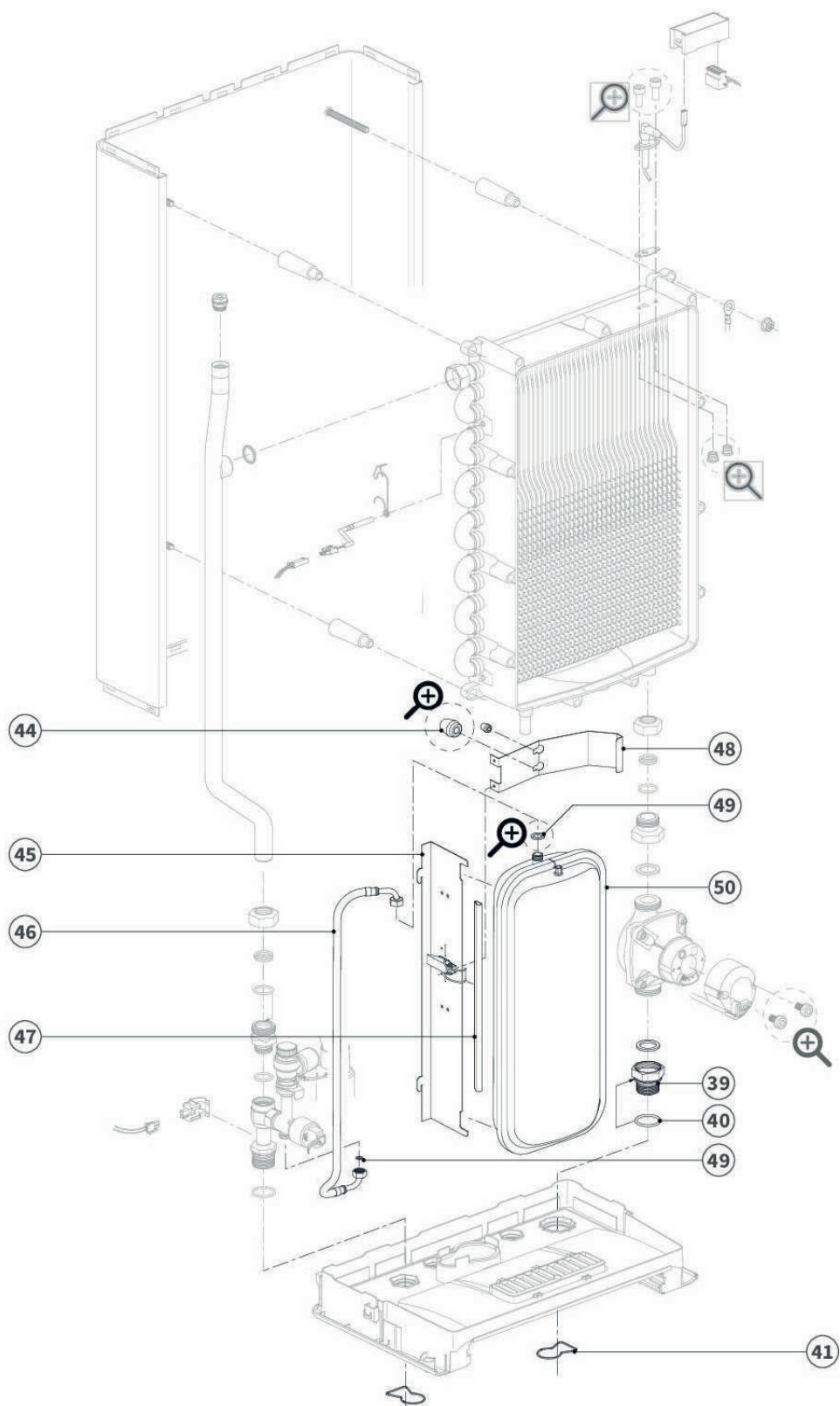
INTERGAS®

Caldaie Xclusive, Xtreme - Scambiatore di calore parte 1/2

Pos.	Codice	Descrizione
1	5X410234	Tubazione di mandata per modelli Xclusive 30, Xtreme 30
1	5X410264	Tubazione di mandata per modelli Xclusive 36, Xtreme 36
2	5X450484	Dado Ø22 mm
3	5X350124	Molla a clip Ø22 mm
4	5X620354	O-Ring Ø 21,9 x 2,62 EPDM
5	5X450604	Raccordo 7/8" x 22 mm
6	5X620034	O-Ring Ø 19,3 x 2,4 EPDM
7	5X230054	Sonda di mandata a clip NTC Ø 18
8	5X450024	Raccordo 3/4" maschio
9	5X620044	O-Ring Ø 25,3 x 2,4 EPDM
10	5X843017	Disaeratore manuale 3/8" G
11	5X875517	Guarnizione tubazione Ø24 x Ø20 x 1,5
12	5X873337	Clip di fissaggio sonda scambiatore
13	5X230034	Sonda scambiatore NTC
14	5X826237	Dado di accoppiamento 1/2"
15	5X450304	Riduzione 1/4"
16	5X620184	O-Ring Ø 11,0 x 2,0 EPDM
17	5X875927	Guarnizione WRAS in Viton 18,5 x 13,2
18	5X600024	Valvola di sicurezza 3 bar
19	5X620334	O-Ring Ø 15,88 x 2,62 EPDM
20	5X510124	Gomito scarico valvola di sicurezza
21	5X450294	Raccordo PRV attacco valvola di sicurezza
22	5X350144	Molla di fermo PRV 18 mm
23	5X230044	Sensore di pressione avvitato
24	5X210014	Modulo di accens. / ionizz. ZAG1 240VAC
25	5X305137	Viti di fissaggio elettrodo M4 x 10
26	5X210024	Elettrodo di accens. / ionizz. con cavo
27	5X540014	Distanziatori scambiatore di calore
28	5X875677	Guarnizione elettrodo di accens. / ionizz.
29	5X313047	Dado autobloccante M8
30	5X319047	Inseriti di fissaggio elettrodo M4
31	5X120024	Scambiatore di calore per modelli Xclusive 30, Xtreme 30
31	5X120044	Scambiatore di calore per modelli Xclusive 36, Xtreme 36
32	5X450474	Dado Ø 20 mm
33	5X350114	Molla a clip Ø 20 mm
34	5X620294	O-Ring Ø 20,3 x 2,4 EPDM
35	5X450574	Raccordo 1" x 20
36	5X875567	Guarnizione pompa 1"
37	5X074604	Set ricambio pompa Yonos Para RS 15/7
38	5X300064	Viti fissaggio coperchio pompa M4 x 8



Caldaie Xclusive, Xtreme - Scambiatore di calore parte 2/2

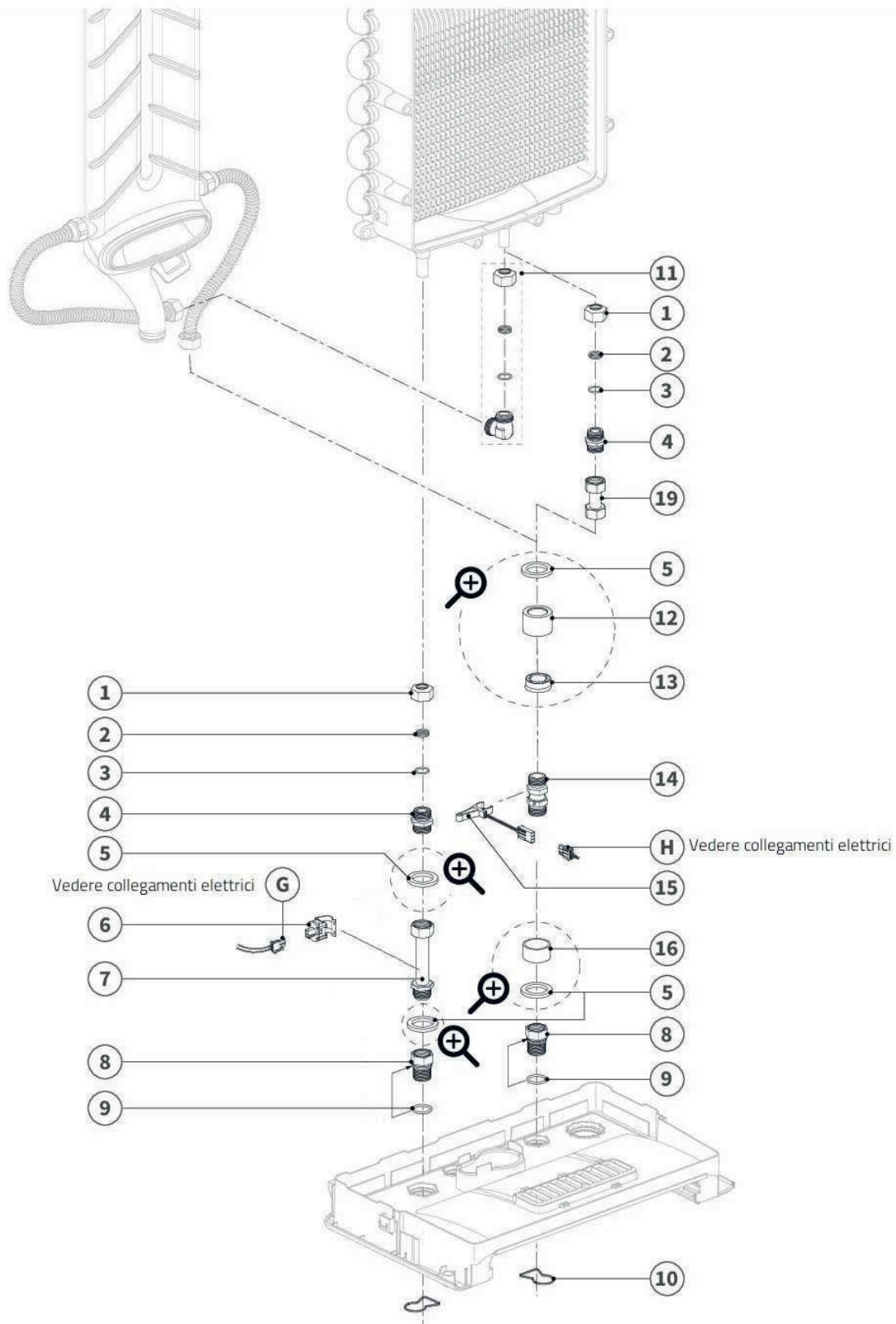


INTERGAS**Caldaie Xclusive, Xtreme - Scambiatore di calore parte 2/2**

Pos.	Codice	Descrizione
39	5X450184	Raccordo G1" x 3/4" maschio
40	5X875637	O-Ring Ø 28,5 x 2,62
41	5X350074	Clip di fermo raccordi 3/4" maschio
44	5X540054	Gommino distanziatore
45	5X140014	Piastra di sostegno vaso d'espansione
46	5X540064	Flessibile collegamento vaso d'espansione
47	5X147017	Striscia di protezione vaso d'espansione
48	5X146417	Fascia di serraggio vaso d'espansione
49	5X875847	Guarnizione Ø 14 x 9,5 x 1,5 in fibra
50	5X864067	Vaso d'espansione 6 litri attacco 3/8"



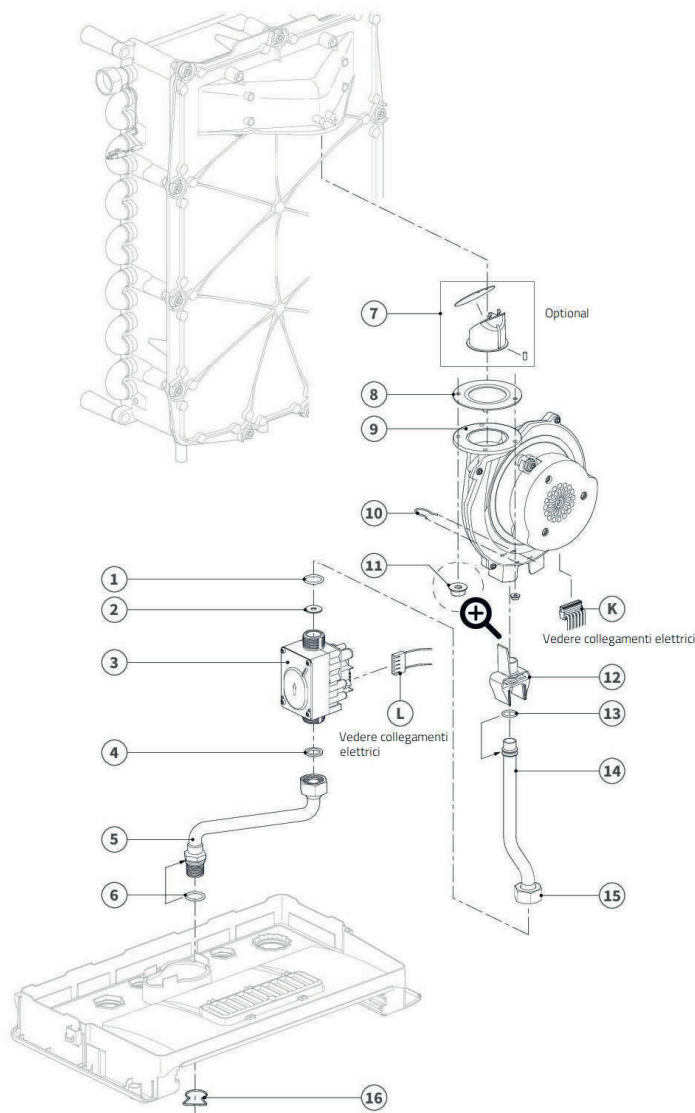
Caldaie Xclusive, Xtreme - Collegamenti acqua fredda, acqua calda sanitaria



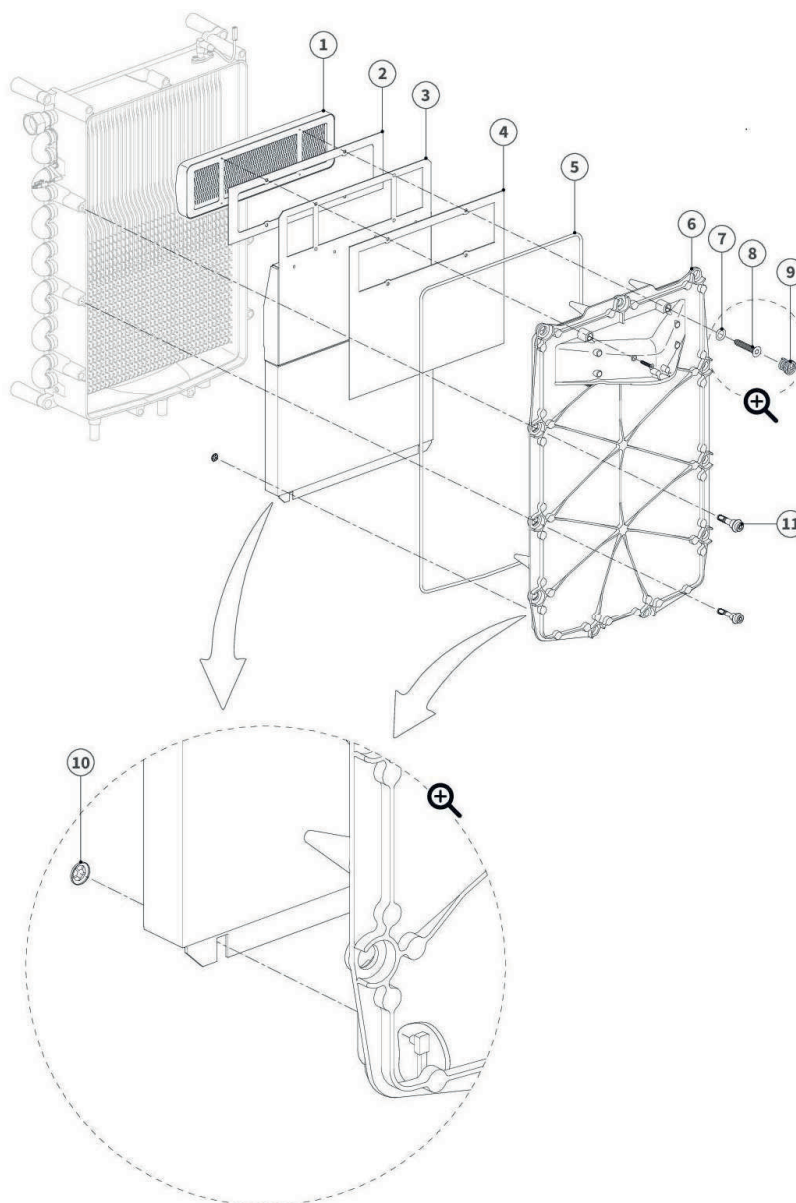
INTERGAS**Caldaie Xclusive, Xtreme - Collegamenti acqua fredda, acqua calda sanitaria**

Pos.	Codice	Descrizione
1	5X450464	Dado G1/2" 13 mm
2	5X350104	Molla a clip 13 mm
3	5X620004	O-Ring Ø 13,0 x 2,0 EPDM
4	5X450564	Raccordo G1/2" x Ø 13 mm
5	5X875927	Guarnizione Ø 18,5 x Ø 13 x 2 Viton
6	5X200177	Sonda A.C.S. a clip NTC Ø 15 mm
7	5X400124	Tubazione acqua calda
8	5X450195	Raccordo Ø 15 x G1/2" maschio
9	5X620034	O-Ring Ø 19,3 x 2,4 EPDM
10	5X350084	Clip di fermo raccordi 1/2" maschio
11	5X074754	Raccordo curvo completo per modelli Xtreme 30, Xtreme 36
12	5X540074	Distanziale G-NT 15,8 x 11,5
13	5X845004	Limitatore di flusso G-NT 8,0 l/min per modelli Xclusive 30, Xtreme 30
14	5X074804	Corpo completo sensore di flusso
15	5X900004	Sensore di flusso ad effetto Hall
16	5X845137	Anello
19	5X400134	Prolunga Ø 15 mm per modelli Xclusive 30, Xclusive 36

Caldaie Xclusive, Xtreme - Circuito gas



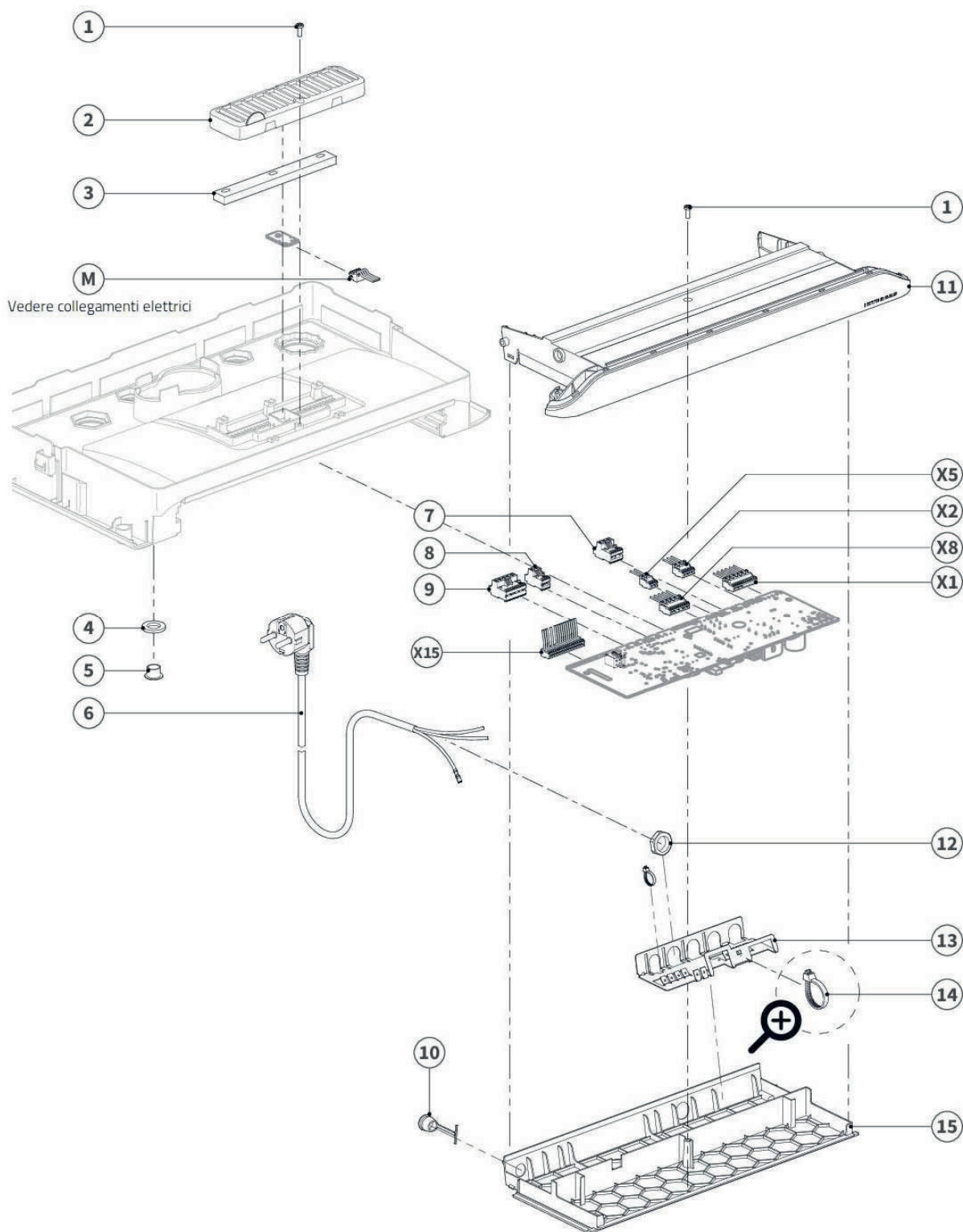
Pos.	Codice	Descrizione
1	5X875827	O-ring Ø19 x 2
2	5X076954	Rondella Ø 4,50 Gas metano
2	5R076949	Rondella calibrata Ø 3,70 Gas GPL
3	5X074504	Valvola gas Siemens VGU76S.H0584
4	5X875757	Guarnizione valvola gas 21,5/15,5
5	5X400104	Tubazione gas
6	5X620034	O-Ring Ø19,3 x 2,4 EPDM
7	5X090417	Serranda a anti ricircolo fumi (optional)
8	5X877807	Guarnizione ventilatore
9	5X074304	Ventilatore EBM NRG130 + pos. 8 e 11
10	5X873027	Clip di fermo tubazione gas
11	5X312027	Dadi di fissaggio ventilatore M5
12	5X829114	Venturi 500
13	5X875737	O-ring Ø15,0 x 2,0
14	5X854727	Tubo valvola gas - ventilatore L= 111
14	5X854737	Tubo valvola gas - ventilatore L=171
15	5X826067	Dado 3/4" x Ø19
16	5X350084	Clip di fermo raccordi 1/2" maschio



Pos.	Codice	Descrizione
1	5X800327	Bruciatore
2	5X877847	Guarnizione bruciatore
3	5X073597	Pannello isolante piastra frontale scambiatore
3	5X073607	Pannello isolante piastra frontale scambiatore
4	5X876457	Piastra isolante
4	5X876377	Piastra isolante
5	5X620404	Guarnizione piastra frontale scambiatore in viton
5	5X620274	Guarnizione piastra frontale scambiatore in viton
6	5X081247	Set piastra frontale con Pos.2, 3, 4, 5
6	5X081227	Set piastra frontale con Pos.2, 3, 4, 5
7	5X875917	O-ring Ø6,0 x 1,5 in silicone
8	5X362217	Vite tenuta bruciatore T20 testa svasata
9	5X873577	Molla di sicurezza
10	5X390087	Rosetta 4mm di fermo isolamento
11	5X305157	Viti a brugola con spalla di fermo



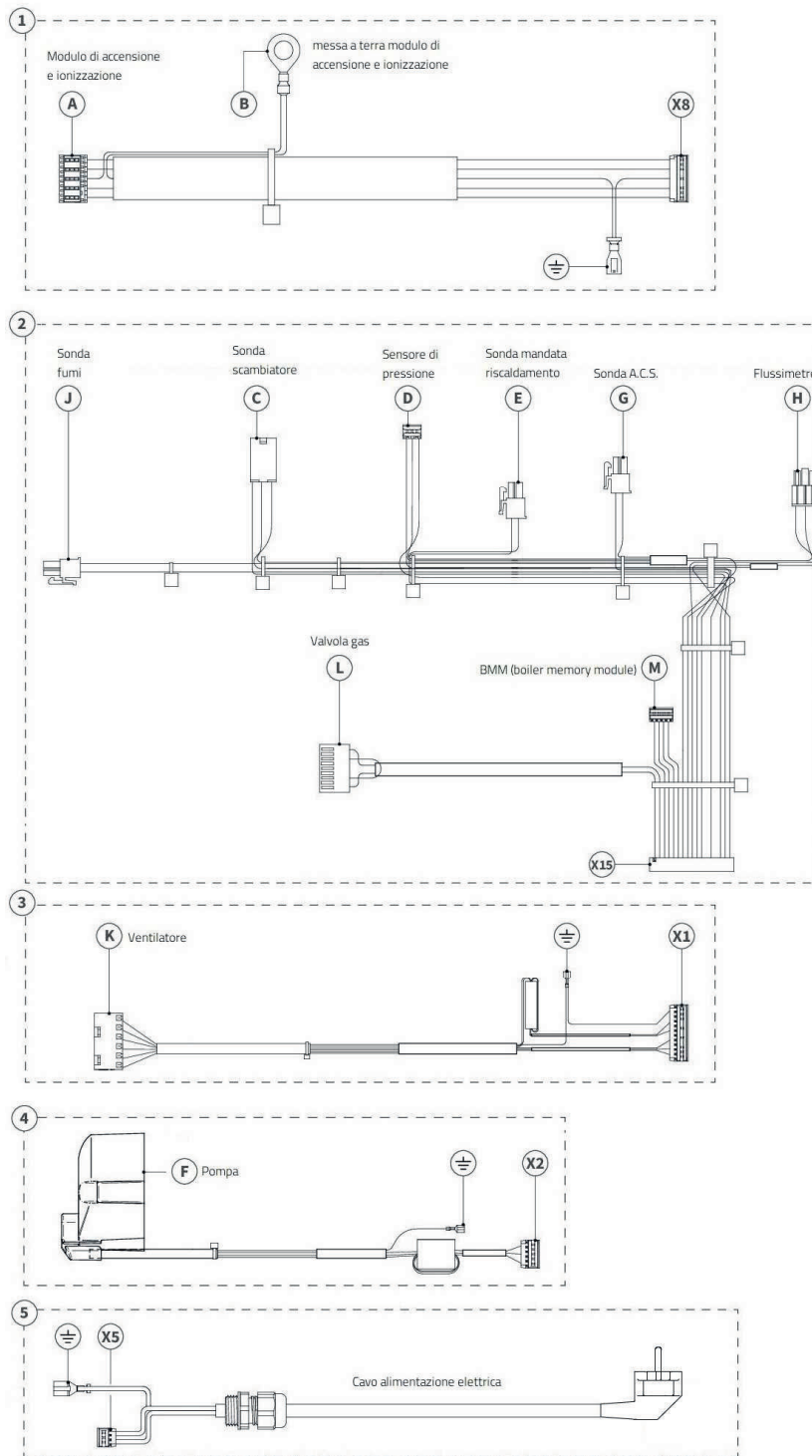
Caldaje Xclusive, Xtreme - Apparecchiatura elettronica



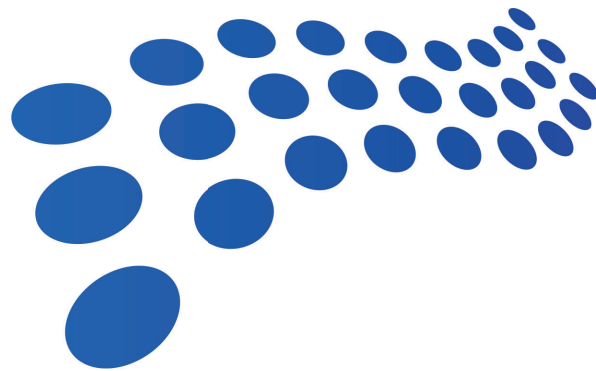
INTERGAS®**Caldaie Xclusive, Xtreme - Apparecchiatura elettronica**

Pos.	Codice	Descrizione
1	5X362117	Vite a 45° in plastica Ø3,5 x 10
2	5X500334	Piastra di chiusura cavi
3	5X620194	Guarnizione
4	5X876207	Anello di scarico in feltro
5	5X866147	Tappo di scarico
6	5X200124	Cavo alimentazione elettrica
7	5X205024	Connettore tre poli
8	5X205014	Connettore due poli
9	5X205004	Connettore cinque poli
10	5X490097	Tappo Ø 12,5
11	5X074104	Apparecchiatura elettronica
12	5X260457	Dado M16 x 1,5
13	5X100164	Griglia collegamenti messe a terra
14	5X231007	Fascette cavi elettrici
15	5X500254	Base porta apparecchiatura elettronica
-	5X244044	Chiave di memoria BMM
X1	Connettore ventilatore	
X2	Connettore pompa	
X5	Connettore tensione di rete	
X8	Connettore elettrodo di accensione/ionizzazione	
X15	Connettore sonde e flussimetro	

Caldaje Xclusive, Xtreme - Cablaggi elettrici

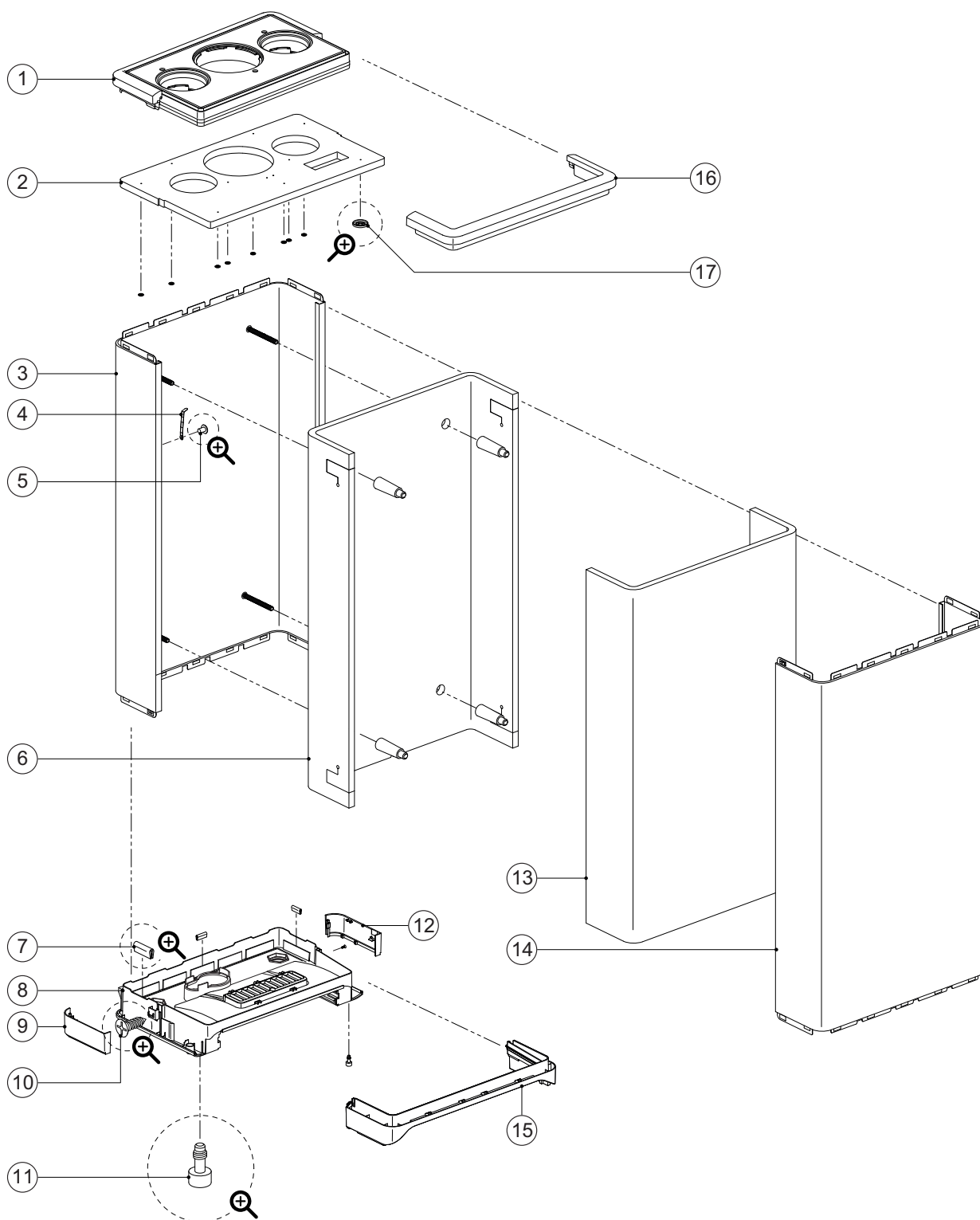


Pos.	Codice	Descrizione
1	5X200074	Cablaggio modulo di accensione e ionizzazione
2	5X200034	Cablaggio sonde, flussimetro, sensore di pressione BMM
3	5X200014	Cablaggio ventilatore
4	5X200064	Cablaggio pompa
5	5X200154	Cavo alimentazione elettrica



superflow

INTERGAS® Caldaie Superflow - Mantello



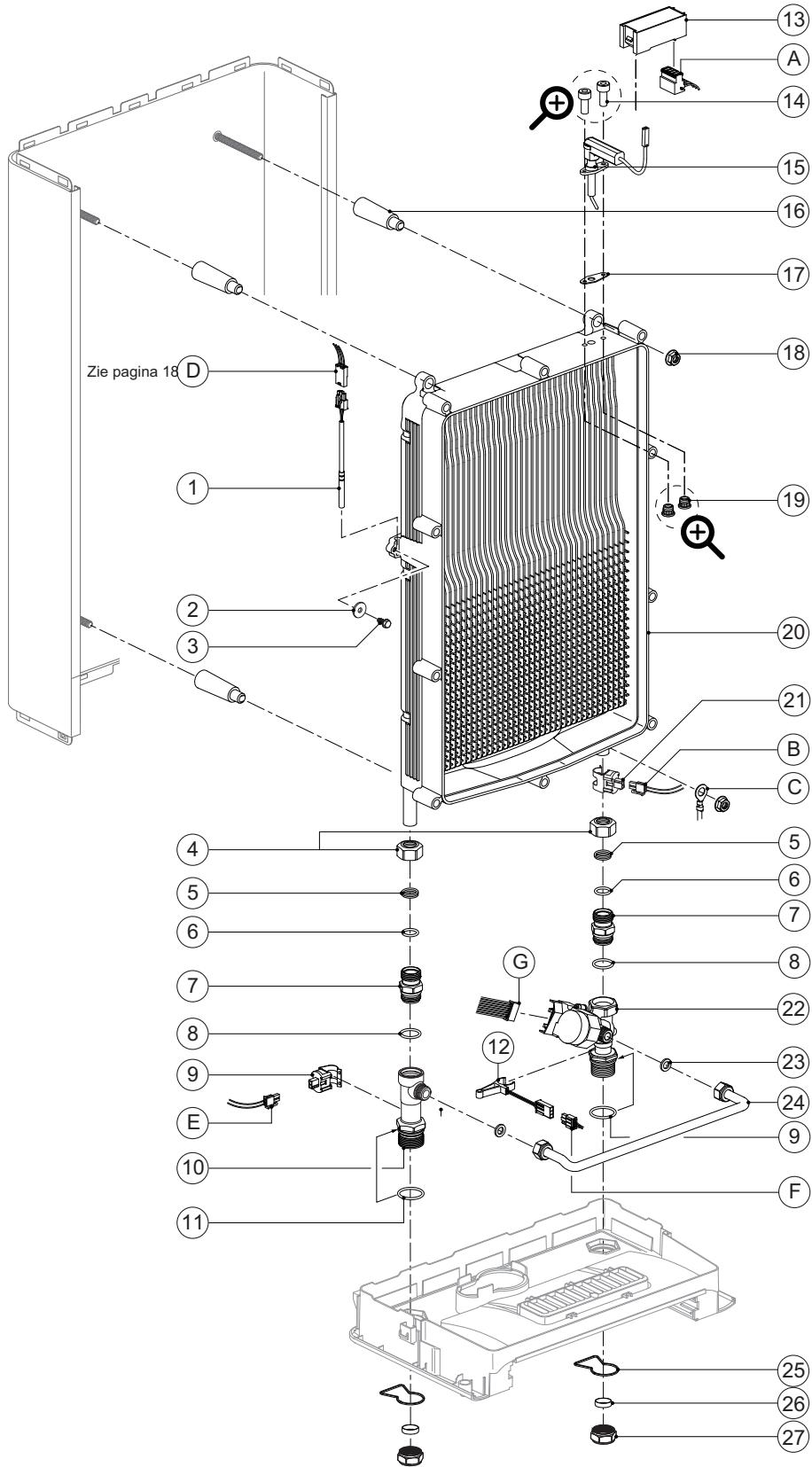
INTERGAS®

Caldaie Superflow - Mantello

Pos.	Codice	Descrizione
1	5X500124	Mantello superiore 400 per Superflow 45
1	5X500134	Mantello superiore 450 Superflow 60
2	5X875184	Pannello isolante mantello 400 Superflow 45
2	5X875194	Pannello isolante mantello 450 Superflow 60
3	5X100014	Mantello posteriore 400 x 760 Superflow 45
3	5X100034	Mantello posteriore 450 x 760 Superflow 60
4	5X231117	Fermacavo sonda scambiatore
5	5X391107	Clip ad incastro Ø4.0 x 6.0
6	5X875014	Pannello isolante mantello posteriore 400 x 760 Superflow 45
6	5X875034	Pannello isolante mantello posteriore 450 x 760 Superflow 60
7	5X876237	Guarnizione L = 21,5 mm (3 pezzi)
8	5X500044	Mantello inferiore 400 Superflow 45
8	5X500054	Mantello inferiore 450 Superflow 60
9	5X500154	Bordo inferiore sinistro 400 Superflow 45
9	5X500284	Bordo inferiore sinistro 450 Superflow 60
10	5X300114	Vite autofilettante M2.9 x 9.5 (2 pezzi)
11	5X300004	Vite fissaggio mantello frontale M6 x 13 (2 pezzi)
12	5X500144	Bordo inferiore destro 400 Superflow 45
12	5X500274	Bordo inferiore destro 450 Superflow 60
13	5X875004	Pannello isolante mantello frontale 400 x 760 Superflow 45
13	5X875024	Pannello isolante mantello frontale 450 x 760 Superflow 60
14	5X100004	Pannello frontale 400 x 760 Superflow 45
14	5X100024	Pannello frontale 450 x 760 Superflow 60
15	5X500014	Cornice inferiore 400 Superflow 45
15	5X500034	Cornice inferiore 450 Superflow 60
16	5X500004	Cornice superiore 400 Superflow 45
16	5X500024	Cornice superiore 450 Superflow 60
17	5X350054	Anelli fissaggio pannello superiore 3.0 x 9 (9 pezzi)



Caldaie Superflow - Scambiatore lato acqua

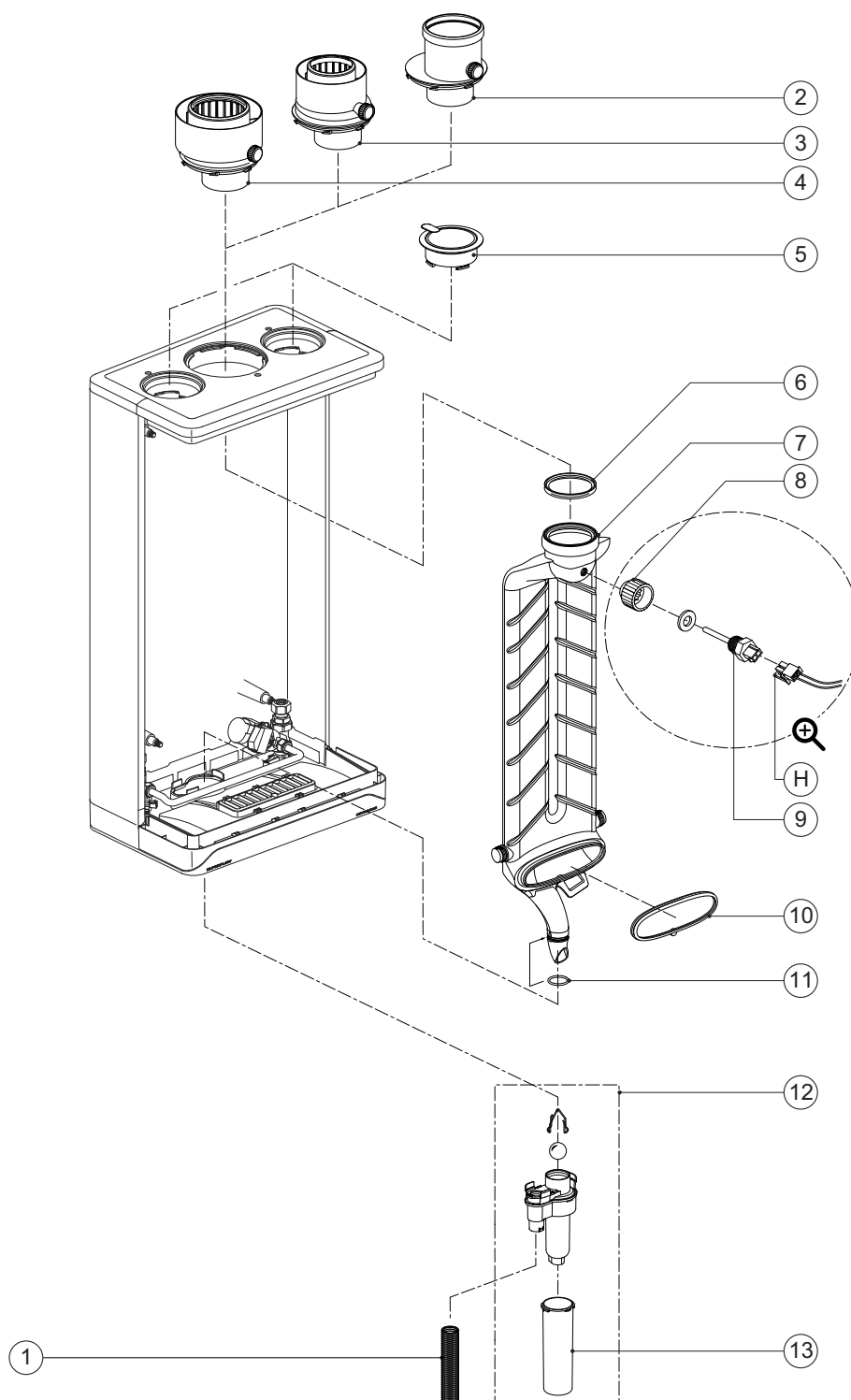


INTERGAS**Caldiae Superflow - Scambiatore lato acqua**

Pos.	Codice	Descrizione
1	5X230034	Sonda scambiatore NTC
2	5X300074	Vite fissaggio sonda scambiatore M5/D18
3	5X300044	Rondella fissaggio sonda scambiatore M5 x 12
4	5X450584	Dado Ø15 mm (2 pezzi)
5	5X350134	Molla a clip Ø15 mm (2 pezzi)
6	5X620324	O-ring Ø15.0 x 2.0 EPDM 70 (2 pezzi)
7	5X450594	Raccordo d22 x 7/8" (2 pezzi)
8	5X620034	O-ring Ø19.3 x 2.4 EPDM (2 pezzi)
9	5X200187	Sonda acqua calda a clip Ø22 mm
10	5X450674	Raccordo ACS d 3/4" G x 3/8" G
11	5X620314	O-ring Ø26.65 x 2.62 EPDM
12	5X900004	Sensore di flusso ad effetto Hall
13	5X210014	Modulo di accens. / ionizz. ZAG1 240VAC
14	5X305137	Viti di fissaggio elettrodo M4x10 (2 pezzi)
15	5X074724	Elettrodo accensione/ionizzazione
16	5X540014	Distanziatori scambiatore di calore (4 pezzi)
17	5X875677	Guarnizione elettrodo
18	5X313047	Dadi M8 di fissaggio scambiatore (4 pezzi)
19	5X319047	Inserito M4 per fissaggio elettrodo (2 pezzi)
20	5X130004	Scambiatore di calore Superflow L
20	5X130014	Scambiatore di calore Superflow LW
21	5X200177	Sonda acqua fredda a clip Ø15 mm
22	5X600184	Miscelatore elettronico di bypass
23	5X620214	Guarnizione Ø14.5 x Ø8.5 x 2 (2 pezzi)
24	5X400054	Tubo di bypass L
24	5X400064	Tubo di bypass LW
25	5X350074	Clip di fermo per raccordi 3/4" (2 pezzi)



Caldaie Superflow - Scarico fumi e condensa

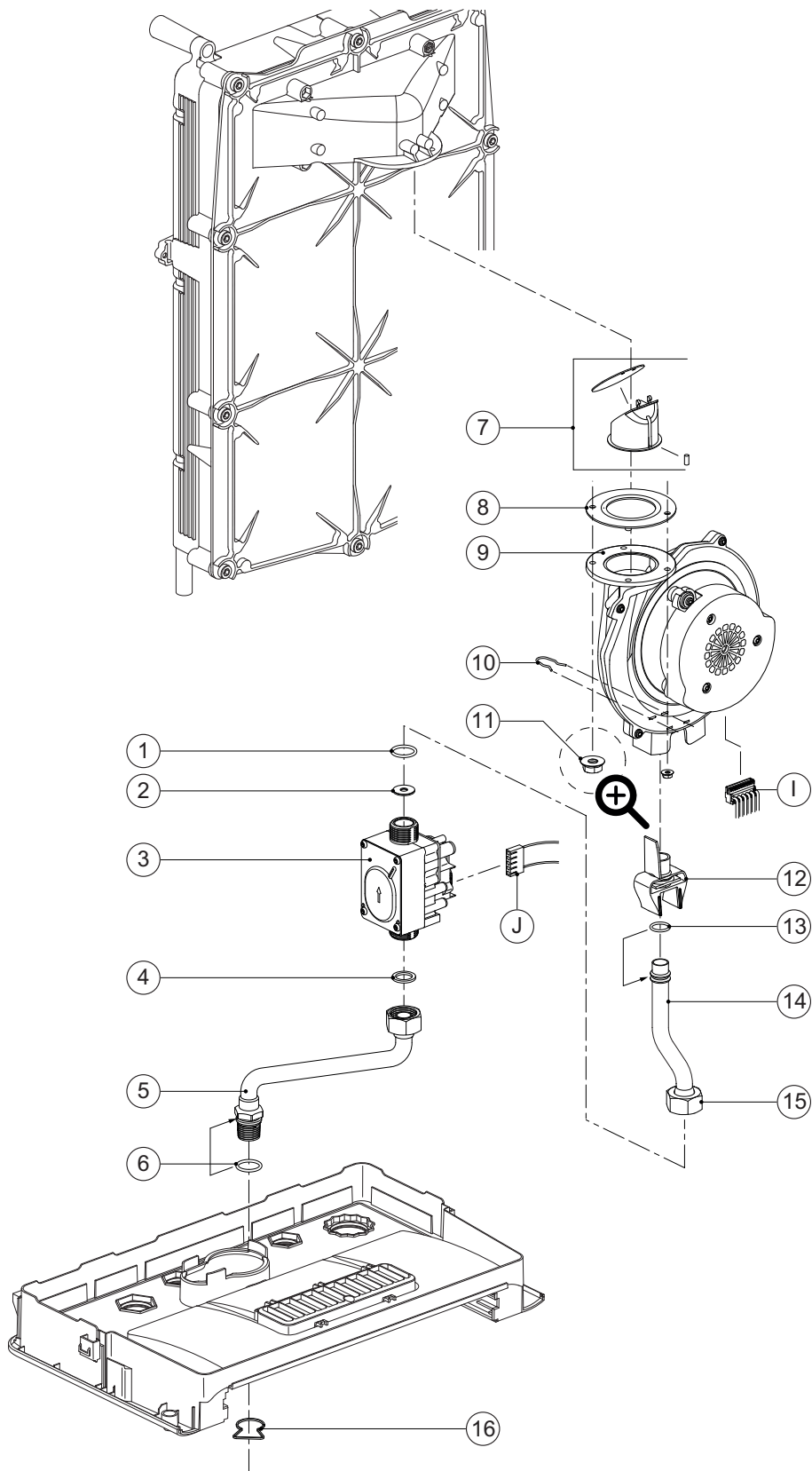


INTERGAS**Caldaie Superflow - Scarico fumi e condensa**

Pos.	Codice	Descrizione
1	5X594157	Tubo corrugato scarico condensa Ø 25 x 600
2	5X847097	Adattatore per scarico fumi Ø 80 + pos. 3
3	5X847107	Adattatore coassiale Ø 60/100 + pos. 2
4	5X847047	Adattatore coassiale Ø 80/125 + pos. 5
5	5X560054	Tappo presa aspirazione aria comburente (2 pezzi)
6	5X878547	Guarnizione Ø 70 x 82 tubazione scarico fumi
7	5X550244	Collettore scarico fumi
8	5X540044	Ghiera di fissaggio sonda fumi
9	5X074704	Sonda fumi NTC
10	5X620264	Guarnizione interna tubazione scarico fumi
11	5X620314	O-ring Ø26,65x2,62 EPDM
12	075014	Sifone di scarico condensa completo + pos. 13
13	5X510044	Bicchieri sifone scarico condensa



Caldaie Superflow - Circuito gas

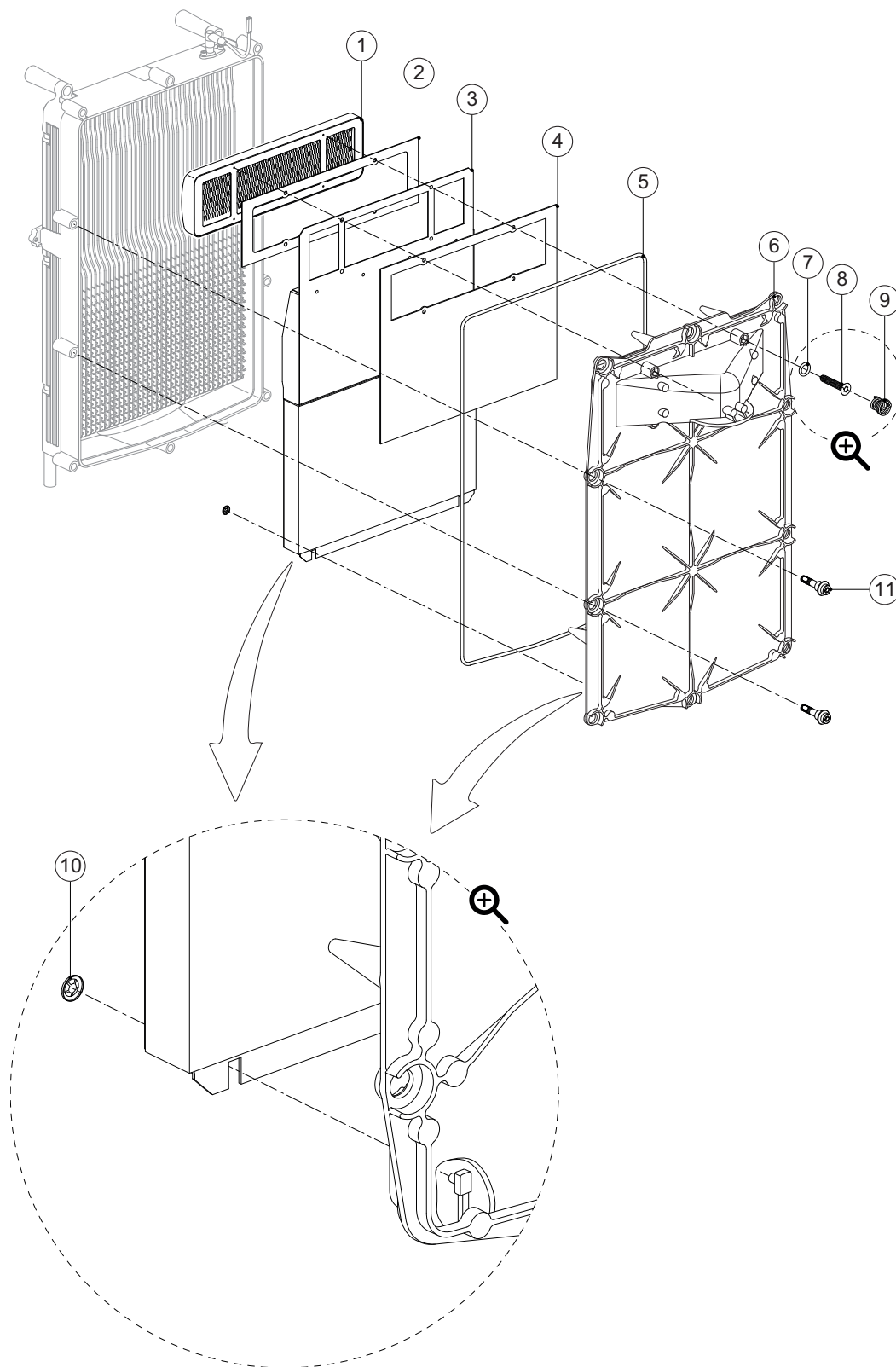


INTERGAS®**Caldaie Superflow - Circuito gas**

Pos.	Codice	Descrizione
1	5X875827	O-Ring Ø 19X2 per rondella calibrata gas
2	5X077054	Rondella calibrata G.P.L. 4.56 Superflow 45
2	5X077064	Rondella calibrata G.P.L. 3.75 Superflow 60
3	5X074504	Valvola gas Siemens VGU76S.H0584
4	5X875757	Guarnizione tubazione gas Ø 21,5 / 15,5
5	5X400004	Tubazione gas
6	5X620044	O-ring Ø25.3 x 2.4 EPDM (3 pezzi)
7	5X090417	Clapet anti ricircolo fumi
8	5X877807	Guarnizione ventilatore
9	5X074304	Ventilatore EBM NRG130 + pos. 8 e 11
10	5X873027	Clip di fermo tubazione gas
11	5X312027	Dadi di fissaggio ventilatore M5 (2 pezzi)
12	5X829044	Venturi 4.56 Superflow 45
12	5X829104	Venturi 3.75 Superflow 60
13	5X875737	O-ring Ø15,0 x 2,0
14	5X854727	Tubo valvola gas - ventilatore L= 111
15	5X826067	Dado 3/4" x Ø19
16	5X350074	Clip di fermo per raccordi 3/4"



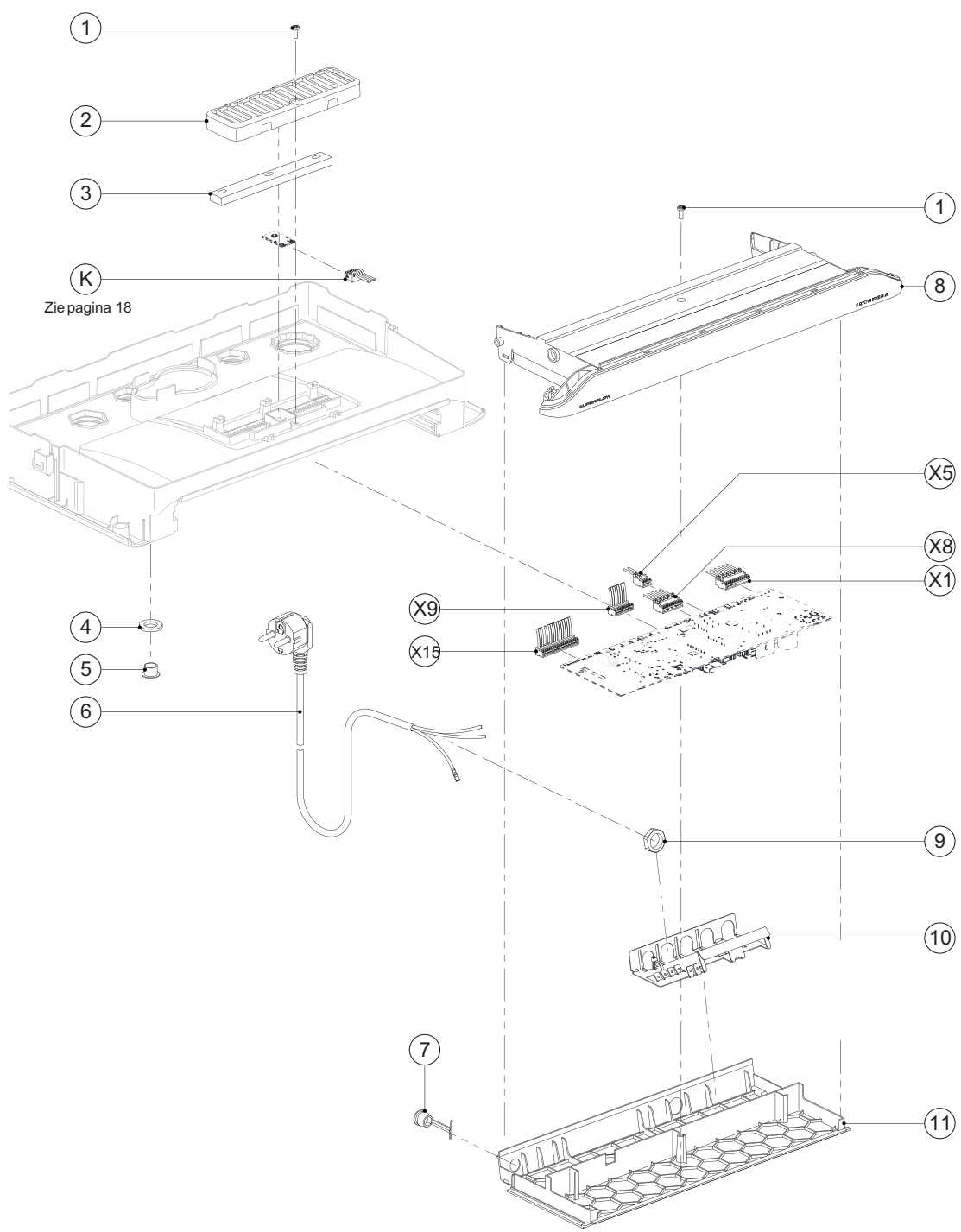
Caldaie Superflow - Gruppo bruciatore



INTERGAS**Caldaie Superflow - Gruppo bruciatore**

Pos.	Codice	Descrizione
1	5X800327	Bruciatore Superflow 45
1	5X800024	Bruciatore Superflow 60
2	5X877847	Guarnizione bruciatore Superflow 45
2	5X875264	Guarnizione bruciatore Superflow 60
3	5X146007	Pannello isolante piastra frontale scambiatore Superflow 45
3	5X100254	Pannello isolante piastra frontale scambiatore Superflow 60
4	5X876607	Piastra isolante Superflow 45
4	5X875274	Piastra isolante Superflow 60
5	5X086004	Guarnizione piastra frontale scambiatore Superflow 45
5	5X086754	Guarnizione piastra frontale scambiatore Superflow 60
6	5X950627	Set piastra frontale + pos. 1, 2, 3, 4, 5, 7, 8 e 10 Superflow 45
6	5X950004	Set piastra frontale + pos. 1, 2, 3, 4, 5, 7, 8 e 10 Superflow 60
7	5X875917	O-ring 6,0x 1,5 in silicone (4 pezzi)
8	5X362217	Vite Torx M 4 x 25 fissaggio bruciatore (4 pezzi)
9	5X873577	Molla di sicurezza
10	5X390087	Rosetta di fermo 4 mm (2 pezzi)
11	5X305157	Vite M8x40 con spalla di fermo serraggio coperchio di chiusura (10 pezzi)

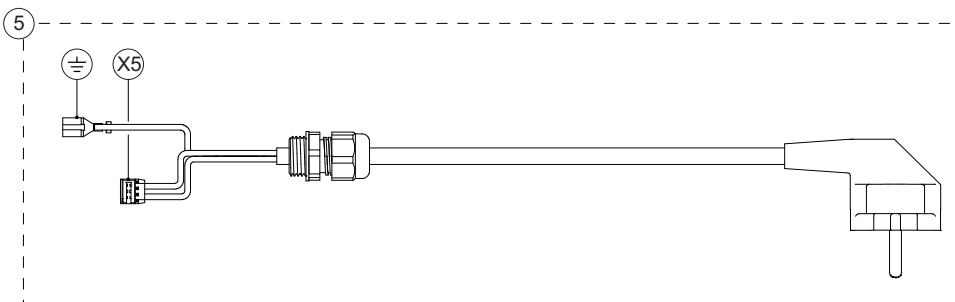
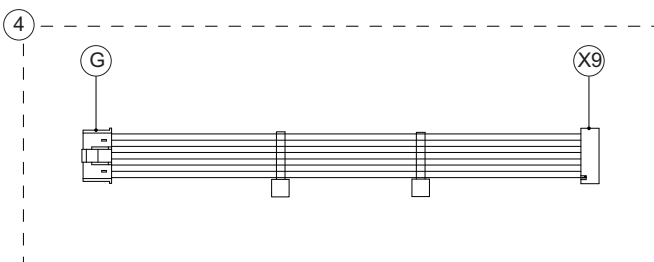
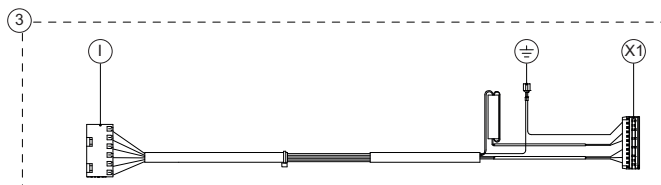
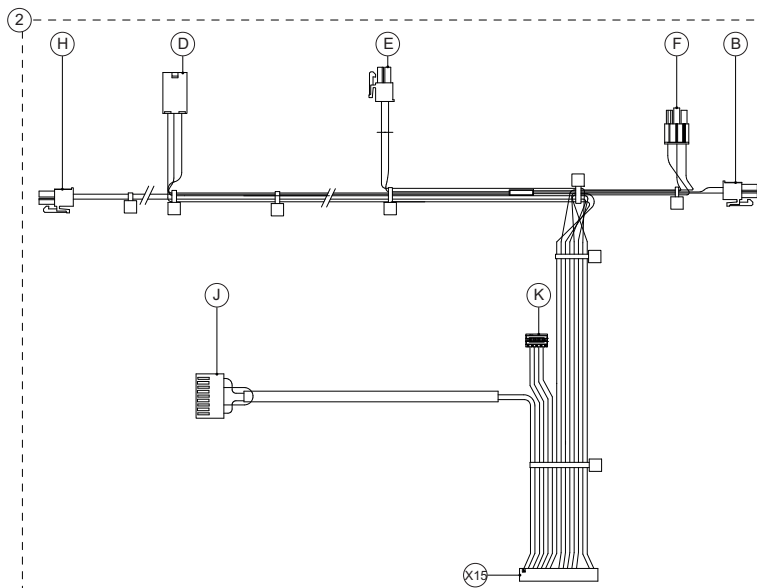
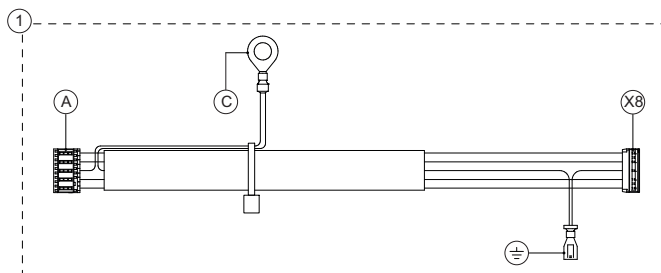
INTERGAS® Caldaie Superflow - Bruciatore



INTERGAS®**Caldaie Superflow - Bruciatore**

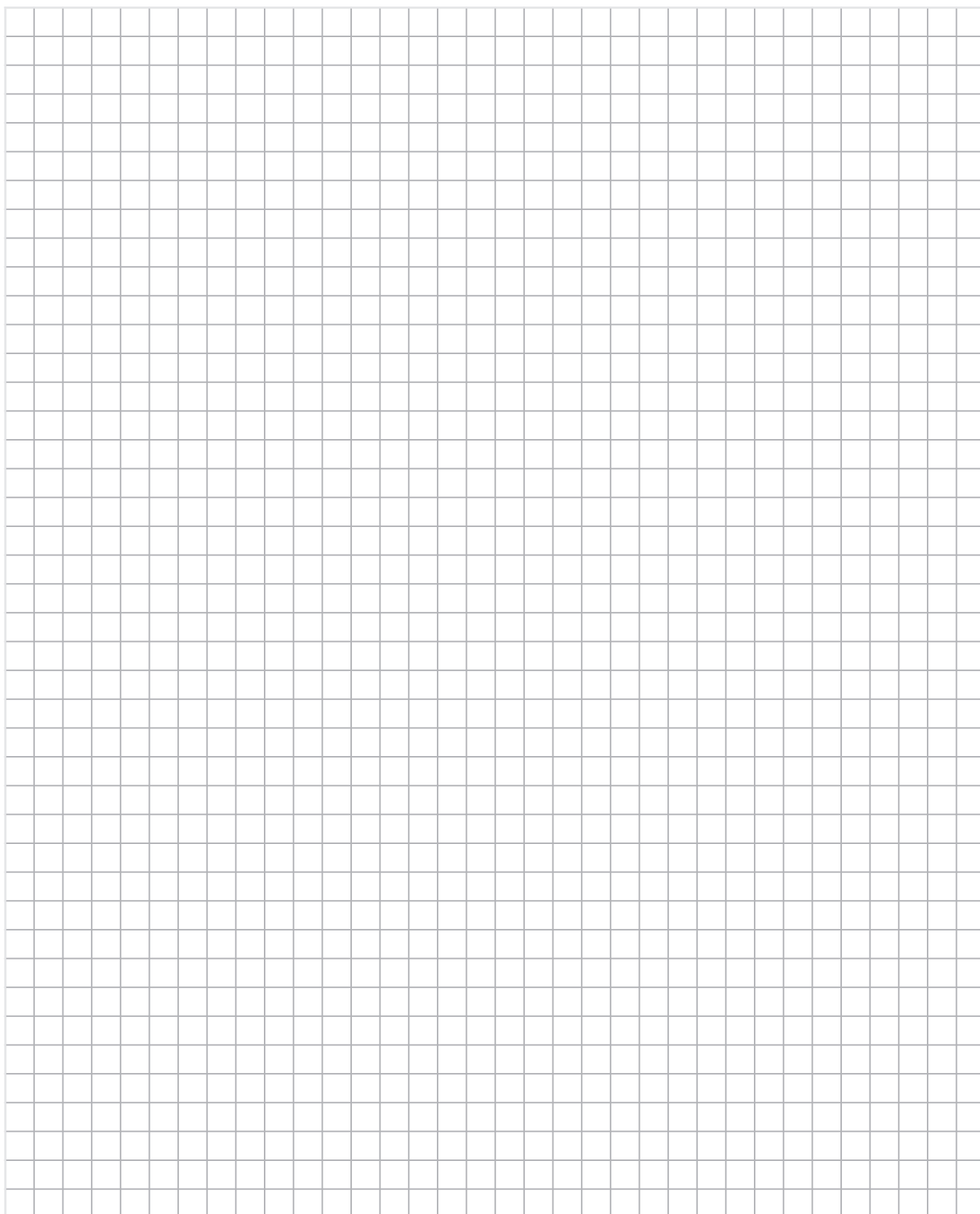
Pos.	Codice	Descrizione
1	5X362117	Vite a 45° in plastica Ø3,5 x 10
2	5X500334	Piastra di chiusura cavi
3	5X620194	Guarnizione
4	5X876207	Rondella
5	5X866147	Insero di bloccaggio
6	5X200124	Cavo alimentazione elettrica
7	5X490097	Tappo drenaggio d. 12,5 con fermo
8	5X094004	Apparecchiatura elettronica completa Superflow 45
8	5X094024	Apparecchiatura elettronica completa Superflow 60
9	5X260457	Dado M16 x 1,5
10	5X100164	Griglia collegamenti messe a terra
11	5X500194	Base per apparecchiatura elettronica Superflow 45
11	5X500244	Base per apparecchiatura elettronica Superflow 60
X1	Connettore ventilatore	
X5	Connettore tensione di rete	
X8	Connettore elettrodo di accensione/ionizzazione	
X9	Connettore miscelatore elettronico	
X15	Connettore sonde/flussimetro	

INTERGAS® Caldaie Superflow - Cablaggio



INTERGAS**Caldiae Superflow - Cablaggio**

Pos.	Codice	Descrizione
1	5X200074	Cablaggio modulo di accensione e ionizzazione
2	5X200004	Cablaggio sonde/flussimetro
3	5X200014	Cablaggio ventilatore
4	5X200054	Cablaggio miscelatore elettronico
5	5X200124	Cavo alimentazione elettrica con spina
A		Connettore bobina di accensione
B		Connettore sonda temperatura AFS
C		Connettore di massa
D		Connettore sonda temperatura scambiatore
E		Connettore sonda temperatura ACS
F		Connettore flussimetro ACS
G		Connettore miscelatore elettronico
H		Connettore sonda temperatura fumi
I		Connettore ventilatore
J		Connettore valvola gas
K		Connettore scheda di memoria BMM

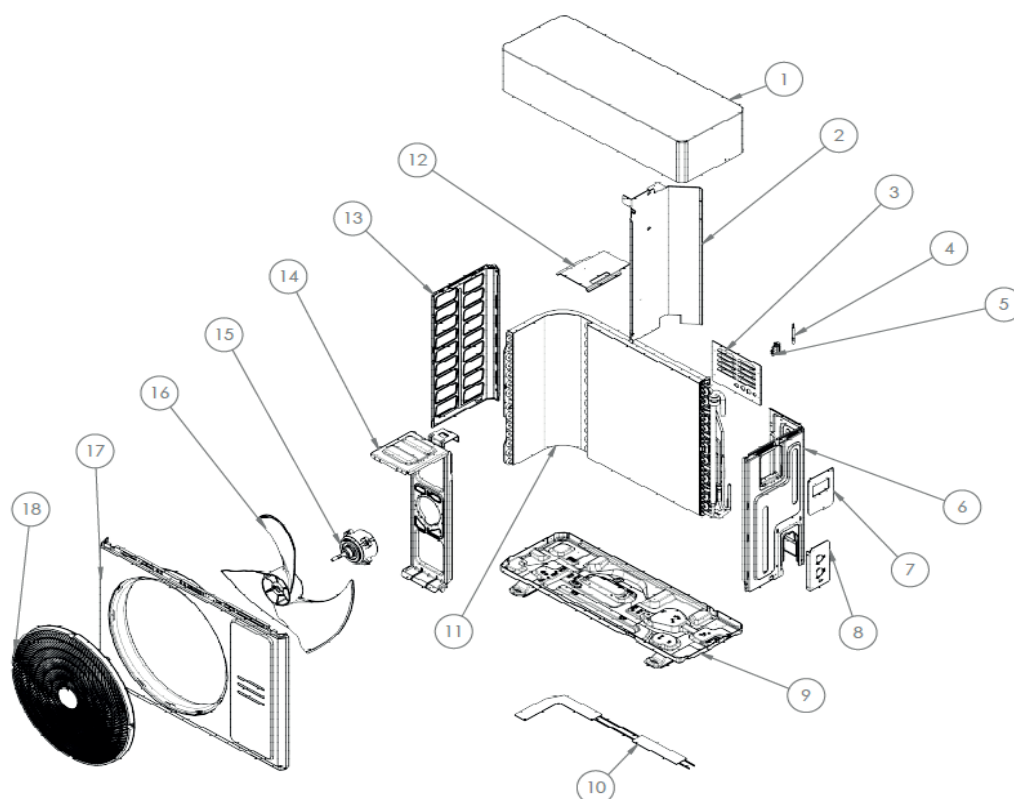


Pompe di calore

L'affidabilità è... **TECO Service!**

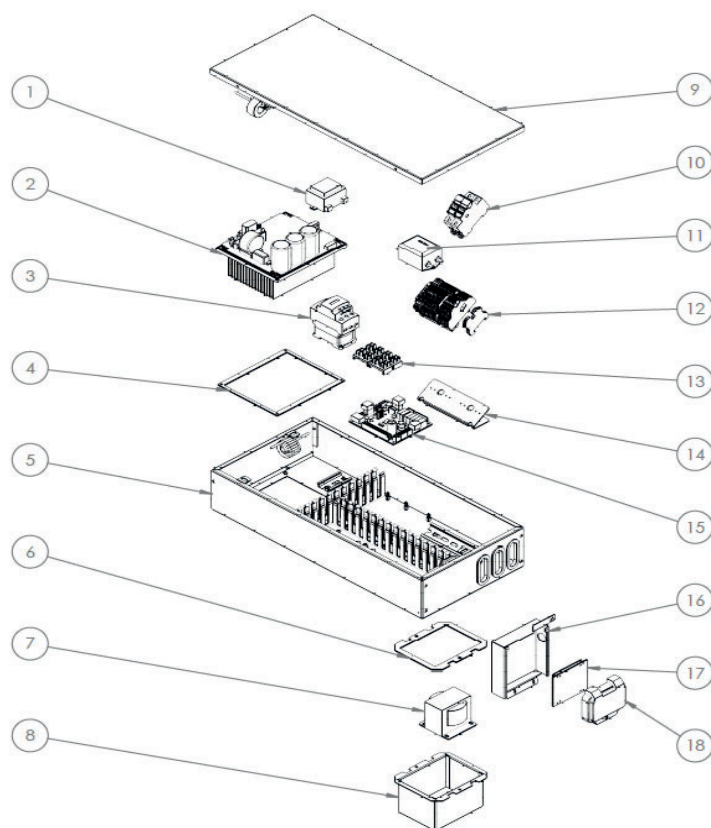


XAIR PRO R32 06A - Pannelli



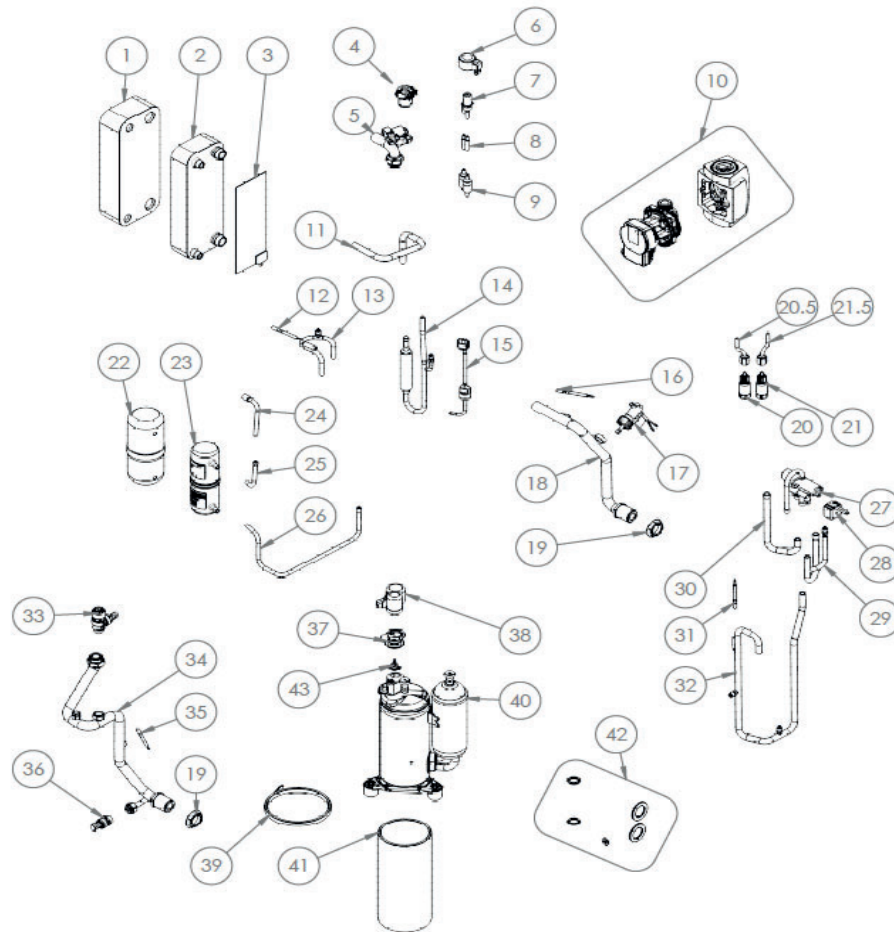
Pos.	Codice	Descrizione
1	CH-LV-2277 R7044	Coperchio
2	CH-LG-2260	Divisorio interno
3	CH-LV-2291 R7044	Piastrina supporto
4	CH-CC-EN-ST-0022	Sensore di temperatura acqua in/out + sonda aspirazione ST - nero +sonda esterna
5	Z400-12100303000143	Porta sonda esterna
6	Z400-12222000012930	Assieme pannello copertura laterale
7	CH-LV-2424 R7044	Lamiera di chiusura del controllo
8	CH-LV-2423 R7044	Piastra supporto connessioni acqua
9	Z400-12222000015405	Assieme basamento
10	CH-CC-EL-RE-0043	Resistenza adesiva per basamento (incluso con versione KA)
11	Z400-15822000009836	Batteria alettata
12	CH-LG-2414	Lamiera sostegno
13	Z400-12222000012929	Supporto sinistro
14	Z400-12222000012371	Supporto motore ventilatore
15	CH-CC-EM-VT-0053	Motore ventilatore 110 mm
16	Z400-12100105000841	Ventola assiale
17	Z400-12222000013505	Pannello frontale
18	Z400-12122000026421	Griglia fuoriuscita aria

XAIR PRO R32 06A - Quadro elettrico



Pos.	Codice	Descrizione
1	CH-IKB0021.00	Trasformatore elettrico
2	CH-CC-EN-SC-0088	Driver compressore
3	CH-CC-EM-CM-0077	Contattore
4	CH-CC-IS-0058	Guarnizione driver
5	CH-ASLG-0379	Scatola
6	CH-CC-IS-0076	Guarnizione per induttanza
7	CH-CC-EL-IN-0017	Induttanza 22A 3mH per driver gen4
8	CH-LG-1838	Scatola induttanza 4 kW
9	CH-LG-2290	Coperchio quadro elettrico
10	CH-CC-EL-FU-0002	Portafusibile sez. 2x38 32A 690V
10.1	CH-CC-EL-FU-0019	Fusibile 20A Am 10.3 x 38
11	CH-IKB0008.01	Filtro elettrico
12	ZK000089	Kit morsetti ricambio per morsettiera
13	CH-AKB0125.00	Connettore-ponte 4 vie
14	CH-LG-2416	Staffa supporto morsettiera
15	CH-CC-EN-SC-0027_SP14	Scheda controllo Ver415 ricambio
16	CH-LG-2268	Lamiera supporto controllo
17	CH-CC-EN-SC-0019	Display
18	CH-IKB0001.00	Sportellino trasparente
-	ZK000104	Cavo compressore
-	CH-CC-EL-CV-0143	Cavo modbus

XAIR PRO R32 06A - Circuito frigorifero e idraulico

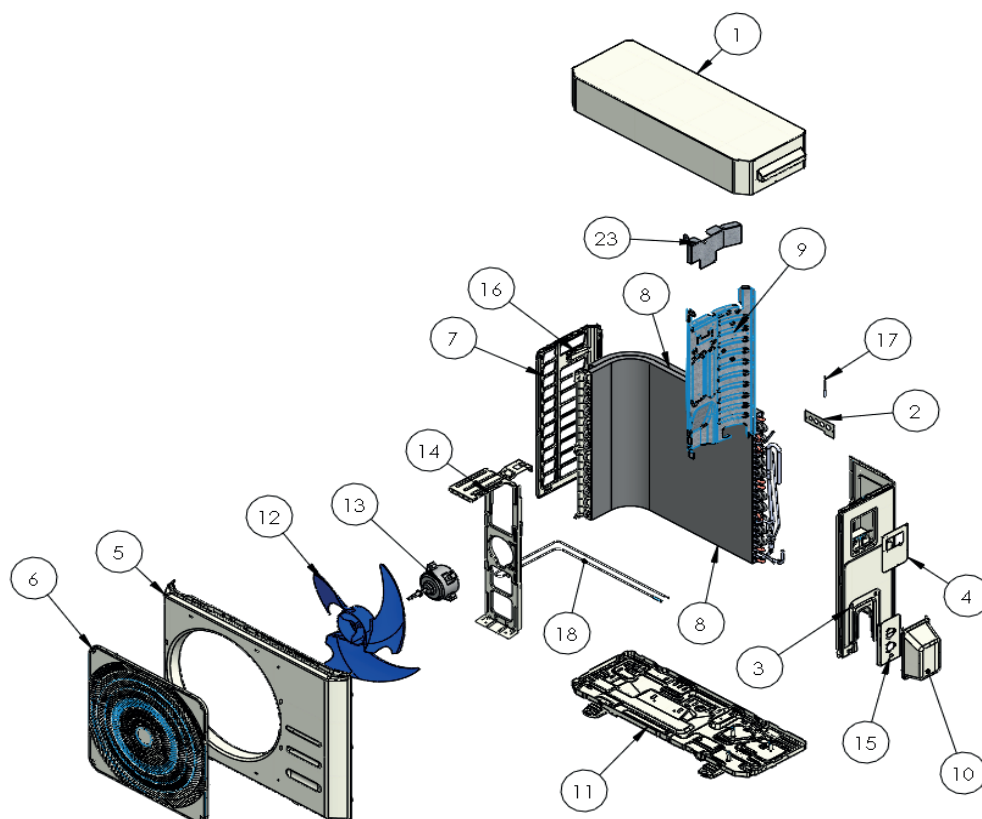


Pos.	Codice	Descrizione
1	CH-IL-0309	Isolamento esterno adesivo scambiatore
2	CH-CC-FD-SC-0405	Scambiatore di calore a piastre
3	CH-CC-EL-RE-0039	Piastra riscaldante adesiva
4	CH-CC-FD-SA-0007	Valvola automatica di sfogo aria
5	CH-AST-1535	Tubazione acqua
6	CH-CC-EM-BE-0027	Bobina per valvola di espansione elettronica
7	CH-CC-FD-EV-0020	Valvola di espansione elettronica
8	CH-AST-1527	Tubazione filtro
9	Z400-15500504000006	Filtro
10	ZK000019	Kit ricambio circolatore con cavi
11	CH-AST-2724	Tubo aspirazione mandata 1_2 Ø12,7
12	CH-CC-EN-ST-0024	Sensore di temperatura mandata - nero
13	CH-AST-2883	Tubo mandata RD_1 Ø9,52
14	CH-AST-2884	Tubo mandata RD_1 Ø9,52
15	CH-ASE-0467	Pressostato + cavo
16	CH-CC-EN-ST-0022	Sensore di temperatura acqua in/out + sonda aspirazione ST - nero +sonda esterna
17	CH-CC-FD-FL-0008	Flussostato
18	CH-AST-2731	Tubo uscita acqua utenza
19	CH-IKB0078.00	Controdado esagonale
20	CH-CC-EM-TR-0003	Trasduttore di pressione 0-30 bar
20.5	CH-CC-EL-CV-0035	Cavo per trasduttore di pressione
21	CH-CC-EM-TR-0004	Trasduttore di pressione 0-50 bar

XAIR PRO R32 06A - Circuito frigorifero e idraulico

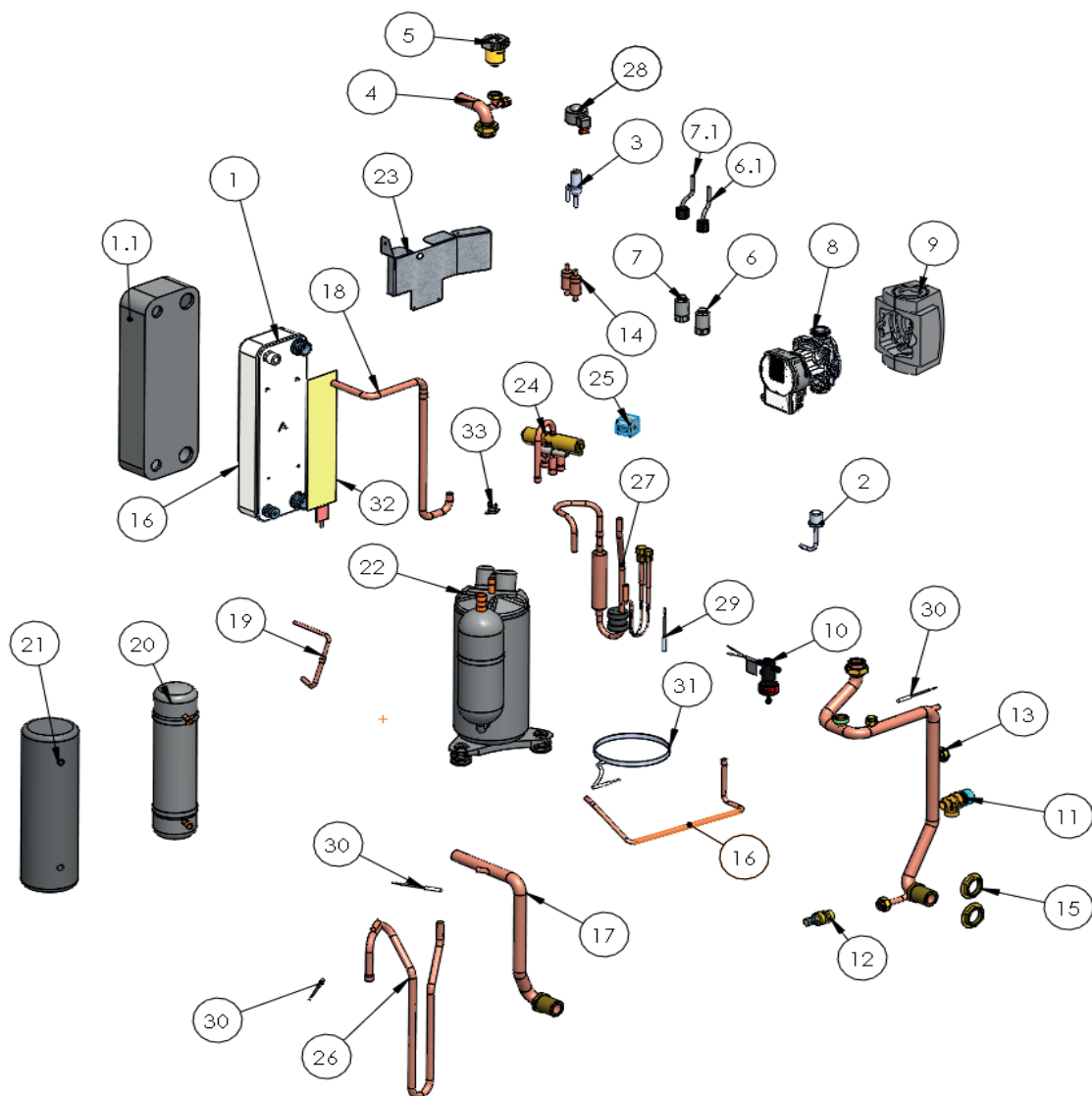
Pos.	Codice	Descrizione
21.5	CH-CC-EL-CV-0035	Cavo per trasduttore di pressione
22	CH-IL-0308	Rivestimento ricevitore di liquido 0,58 litri - 65x204
23	CH-CC-FD-RL-0054	Ricevitore di liquido 0,58
24	CH-AST-2850	Tubo liquido RL1_2 Ø12.7
25	CH-AST-2851	Tubo liquido RL1_2.2 Ø12.7
26	CH-AST-2733	Tubo liquido RL2_2 Ø12.7
27	CH-CC-FD-EV-0106	Valvola 4 vie
28	CH-ASE-0388	Bobina valvola 4 vie con cavo
29	CH-AST-2728	Tubo mandata aspirazione RD-RS 1_2 Ø12.7
30	CH-AST-2725	Tubo aspirazione mandata RS-RD 1_2 Ø12.7
31	CH-CC-EN-ST-0022	Sensore di temperatura acqua in/out + sonda aspirazione ST - nero + sonda esterna
32	CH-AST-2732	Tubo aspirazione RS_1 Ø 12,7
33	CH-CC-FD-SE-0001	Valvola di sicurezza – 6 bar
34	CH-AST-2730	Tubo ingresso acqua utenza
35	CH-CC-EN-ST-0022	Sensore di temperatura acqua in/out + sonda aspirazione ST - nero + sonda esterna
36	CH-CC-FD-RB-0001	Rubinetto di scarico
37	CM-0325	Guarnizione
38	CM-0324	Coperchio
39	CM-0404	Resistenza carter 30W
40	Z400-11103020006879	Compressore
41	Z400-12400301001793	Cappottino insonorizzante compressore
42	ZK000084	Kit ricambio guarnizioni
43	CH-CC-EN-ST-0025	Termostato sicurezza

XAIR PRO R32 06M - Pannelli



Pos.	Codice	Descrizione
1	CH-LV-1418	Coperchio
2	CH-LV-0969	Piastra di supporto uscita cavi
3	Z400-12222000004785	Pannello laterale destro
4	CH-LV-0967	Piastra chiusura controllo
5	Z400-12222000004822	Pannello frontale
6	Z400-12122000020242	Griglia protezione ventilatore
7	Z400-12222000004794	Pannello sinistro
8	Z400-15822000008240	Batteria alettata
9	Z400-12222000004784	Pannello divisorio interno
10	Z400-12122000007150	Copertura connessioni
11	Z400-12222000004823	Basamento
12	Z400-12100105000181	Ventilatore
13	CHCC-EM-VT-0026	Motore ventilatore 110 mm
14	Z400-12222000004884	Supporto motore ventilatore
15	CH-LV-0295	Piastra di supporto connessioni idrauliche
16	Z400-12100701000033	Maniglia pannello
17	CHCC-EN-ST-0022	Sensore di temperatura acqua in/out + sonda aspirazione ST - nero + sonda esterna
18	CHCC-EL-RE-0001	Cavo riscaldante (incluso con versione KA)

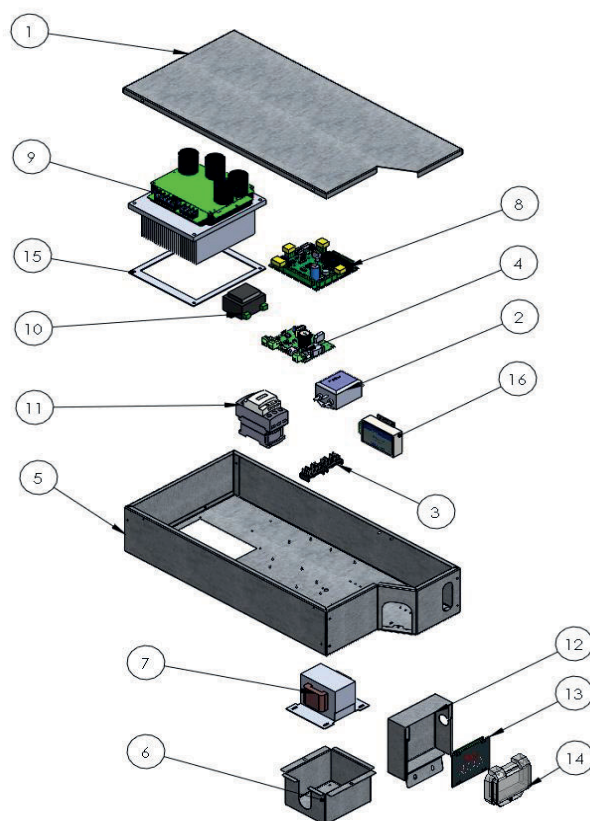
XAIR PRO R32 06M - Circuito frigorifero e idraulico



XAIR PRO R32 06M - Circuito frigorifero e idraulico

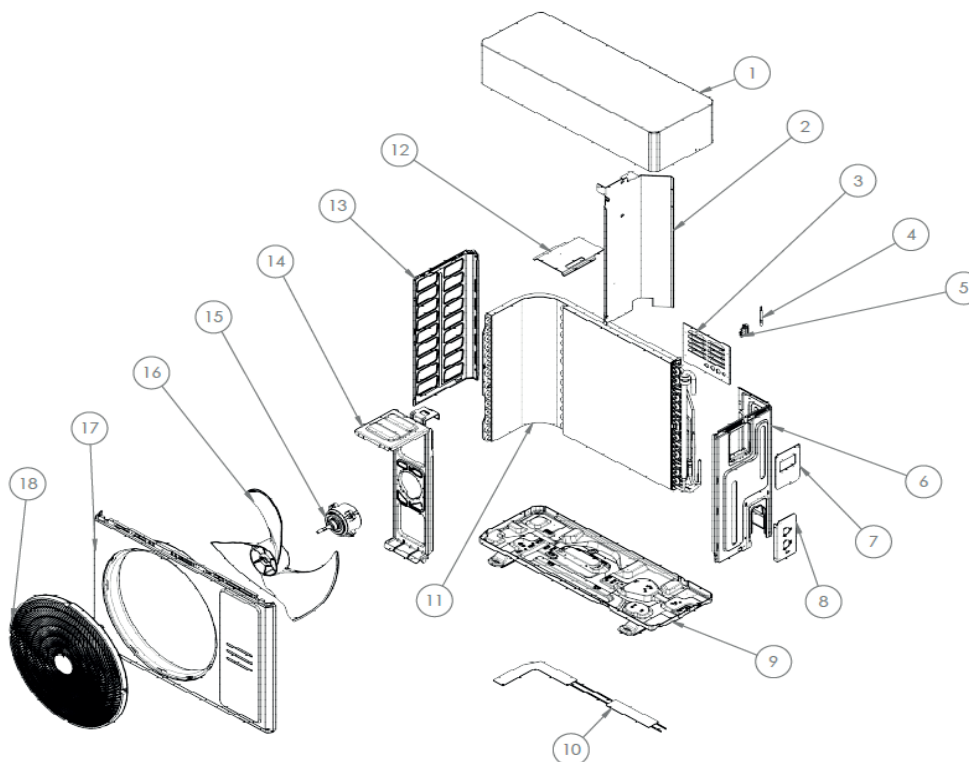
Pos.	Codice	Descrizione
1	CHCC-FD-SC-0207	Scambiatore di calore a piastre
1.1	CH-IL-0175	Isolamento scambiatore
2	CHCC-FD-SE-0019	Pressostato di alta pressione a riarmo automatico
3	CHCC-FD-EV-0020	Valvola di espansione elettronica
4	CH-AST-1535	Tubazione acqua_2_04 / 06/08
5	CHCC-FD-SA-0007	Valvola automatica di sfogo aria
6	CHCC-EM-TR-0004	Trasduttore di pressione 0-50 bar
6.1	CHCC-EL-CV-0035	Cavo per trasduttore di pressione
7	CHCC-EM-TR-0003	Trasduttore di pressione 0-30 bar
7.1	CHCC-EL-CV-0035	Cavo per trasduttore di pressione
8	CHCC-FD-PU-0048	Circolatore
9	CH-IL-0025	Isolamento pompa
10	CHCC-FD-FL-0008	Flussostato
11	CHCC-FD-SE-0001	Valvola di sicurezza – 6 bar
12	CHCC-FD-RB-0001	Rubinetto di scarico
13	CH-AST-1529	Tubo ingresso acqua_1_04 / 06/08
14	Z400-15500504000006	Filtro
15	CH-IKB0078.00	Controdado esagonale
16	CH-AST-1757	Tubo linea liquido_2_04 / 06/08
17	CH-AST-1528	Tubo uscita acqua utenza_ø22
18	CH-AST-1525	Tubo di aspirazione / mandata_04 / 06/08
19	CH-AST-1771	Tubo linea liquido_1_04/06/08
20	CHCC-FD-RL-0037	Ricevitore di liquido
21	CH-IL-0196	Isolamento ricevitore di liquido
22	Z400-11103020000240	Compressore
23	CH-LG-1417	Supporto scatola elettrica
24	CHCC-FD-EV-0106	Valvola 4 vie
25	CH-ASE-0387	Bobina valvola 4 vie 04/06/08/10/12
26	Z400-15122000011104	Tubo di mandata_04 / 06/08
27	Z400-15500506000007	Muffler_04 / 06/08
28	CHCC-EM-BE-0027	Bobina per valvola di espansione elettronica 04/06/08
29	CHCC-EN-ST-0024	Sensore di temperatura mandata - nero - (DT)
30	CHCC-EN-ST-0022	Sensore di temperatura acqua in/out + sonda aspirazione ST - nero + sonda esterna
31	CM-0317	Resistenza carter compressore
32	CH-IKB0054.00	Piastra riscaldante adesiva (incluso in versione con KA)
33	CHCC-EN-ST-0025	Termostato sicurezza
-	CH-ASE-0254	Cavo alimentazione pompa 06_12
-	CH-ASE-0258	Cavo segnale pompa

XAIR PRO R32 06M - Quadro elettrico



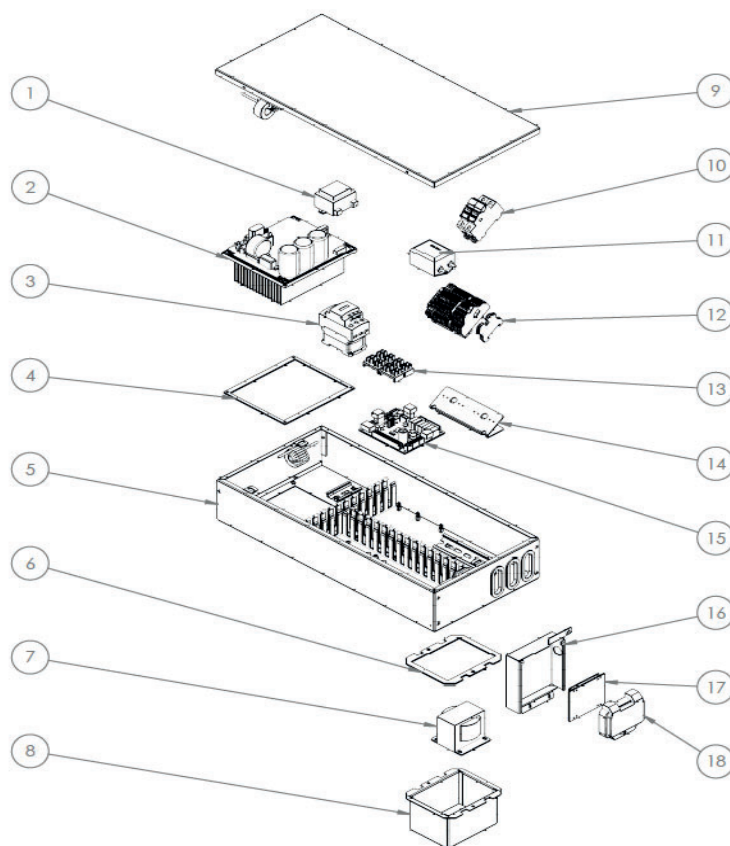
Pos.	Codice	Descrizione
1	CH-LG-1392	Coperchio scatola elettrica
2	CH-IKB0008.01	Filtro elettrico
3	CH-AKB0125.00	Connettore ponte 4 vie
4	CHCC-EN-SC-0003_SP1	Scheda PWM ventilatore 180W Id1
5	CH-ASLG-0257	Scatola elettrica
6	CH-LG-0334	Coperchio scatola induttanza
7	CHCC-EL-IN-0001	Induttanza
8	CHCC-EN-SC-0027_SP2	Scheda controllo Ver 415
9	CHCC-EN-SC-0044	Driver compressore
10	CH-IKB0021.00	Trasformatore elettrico
11	CHCC-EM-CM-0077	Contattore
12	CH-LG-1439	Piastra supporto controllo
13	CHCC-EN-SC-0028	Display
14	CH-IKB0001.00	Sportellino trasparente
15	CHCC-IS-0051	Guarnizione driver
16	CHCC-EL-RG-0005	Optoisolatore Modbus RS 485
-	CH-AKB0112.00	Morsetto 2 poli

XAIR PRO R32 08A - Pannelli



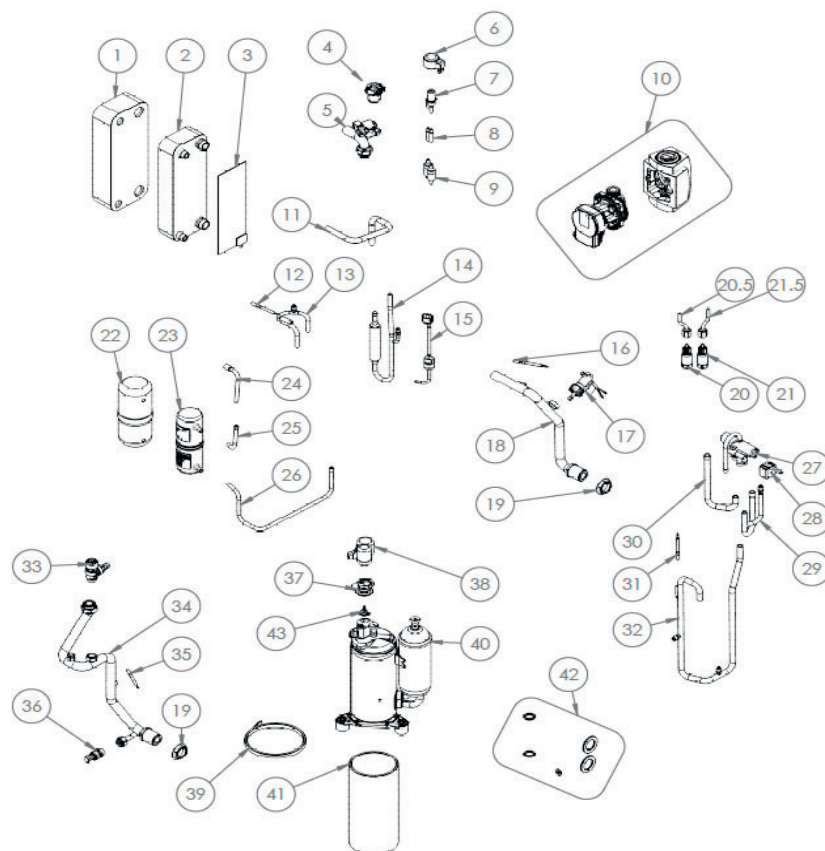
Pos.	Codice	Descrizione
1	CH-LV-2277 R7044	Coperchio verniciato
2	CH-LG-2260	Divisorio interno
3	CH-LV-2291 R7044	Piastrina supporto
4	CH-CC-EN-ST-0022	Sensore di temperatura acqua in/out + sonda aspirazione ST - nero + sonda esterna
5	Z400-12100303000143	Porta sonda esterna
6	Z400-12222000012930	Assieme pannello copertura laterale
7	CH-LV-2424 R7044	Lamiera di chiusura del controllo
8	CH-LV-2423 R7044	Piastra supporto connessioni acqua
9	Z400-12222000015405	Assieme basamento
10	CH-CC-EL-RE-0043	Resistenza adesiva per basamento
11	Z400-15822000009836	Batteria alettata
12	CH-LG-2414	Lamiera sostegno
13	Z400-12222000012929	Supporto sinistro
14	Z400-12222000012371	Supporto motore ventilatore
15	CH-CC-EM-VT-0053	Motore ventilatore 110 mm
16	Z400-12100105000841	Ventola assiale
17	Z400-12222000013505	Pannello frontale
18	Z400-12122000026421	Griglia fuoriuscita aria

XAIR PRO R32 08A - Quadro elettrico



Pos.	Codice	Descrizione
1	CH-IKB0021.00	Trasformatore elettrico
2	CH-CC-EN-SC-0088	Driver compressore
3	CH-CC-EM-CM-0077	Contattore
4	CH-CC-IS-0058	Guarnizione Driver
5	CH-ASLG-0379	Scatola
6	CH-CC-IS-0076	Guarnizione per induttanza
7	CH-CC-EL-IN-0017	Induttanza 22A 3mH per driver
8	CH-LG-1838	Scatola induttanza 4 kW
9	CH-LG-2290	Coperchio quadro elettrico
10	CH-CC-EL-FU-0002	Portafusibile sez. 2 x 38 32A 690V
10.1	CH-CC-EL-FU-0019	Fusibile 20A Am 10.3 x 38
11	CH-IKB0008.01	Filtro elettrico
12	ZK000089	Kit morsetti ricambio per morsettiera monofase
13	CH-AKB0125.00	Connettore-ponte 4 vie
14	CH-LG-2416	Staffa supporto morsettiera
15	CH-CC-EN-SC-0027_SP15	Scheda controllo
16	CH-LG-2268	Lamiera supporto controllo
17	CH-CC-EN-SC-0119	Display
18	CH-IKB0001.00	Sportellino trasparente
-	ZK000104	Cavo ricambio compressore
-	CH-CC-EL-CV-0143	Cavo modbus

XAIR PRO R32 08A - Circuito frigorifero e idraulico

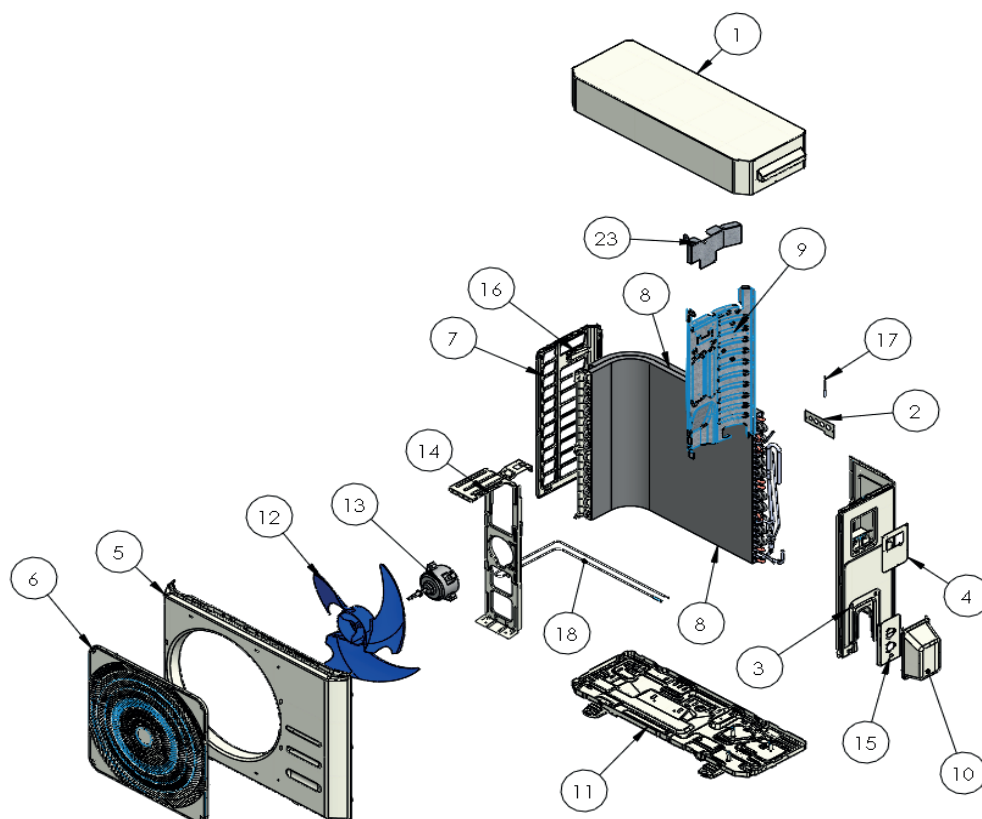


Pos.	Codice	Descrizione
1	CH-IL-0309	Isolamento esterno adesivo scambiatore
2	CH-CC-FD-SC-0405	Scambiatore di calore a piastre
3	CH-CC-EL-RE-0039	Piastra riscaldante adesiva
4	CH-CC-FD-SA-0007	Valvola automatica di sfogo aria
5	CH-AST-1535	Tubazione acqua
6	CH-CC-EM-BE-0027	Bobina per valvola di espansione elettronica
7	CH-CC-FD-EV-0020	Valvola di espansione elettronica
8	CH-AST-1527	Tubazione filtro
9	Z400-15500504000006	Filtro
10	ZK000019	Kit ricambio circolatore con cavi
11	CH-AST-2724	Tubo aspirazione mandata 1_2 Ø12,7
12	CH-CC-EN-ST-0024	Sensore di temperatura mandata - nero - (DT)
13	CH-AST-2883	Tubo mandata RD_1 Ø9,52
14	CH-AST-2884	Tubo mandata D_1 Ø9,52
15	CH-ASE-0467	Pressostato + cavo
16	CH-CC-EN-ST-0022	Sensore di temperatura acqua in/out + sonda aspirazione ST - nero + sonda esterna
17	CH-CC-FD-FL-0008	Flussostato
18	CH-AST-2731	Tubo uscita acqua utenza
19	CH-IKB0078.00	Controdado esagonale
20	CH-CC-EM-TR-0003	Trasduttore di pressione 0-30 bar
20.5	CH-CC-EL-CV-0035	Cavo per trasduttore di pressione
21	CH-CC-EM-TR-0004	Trasduttore di pressione 0-50 bar
21.5	CH-CC-EL-CV-0035	Cavo per trasduttore di pressione

XAIR PRO R32 08A - Circuito frigorifero e idraulico

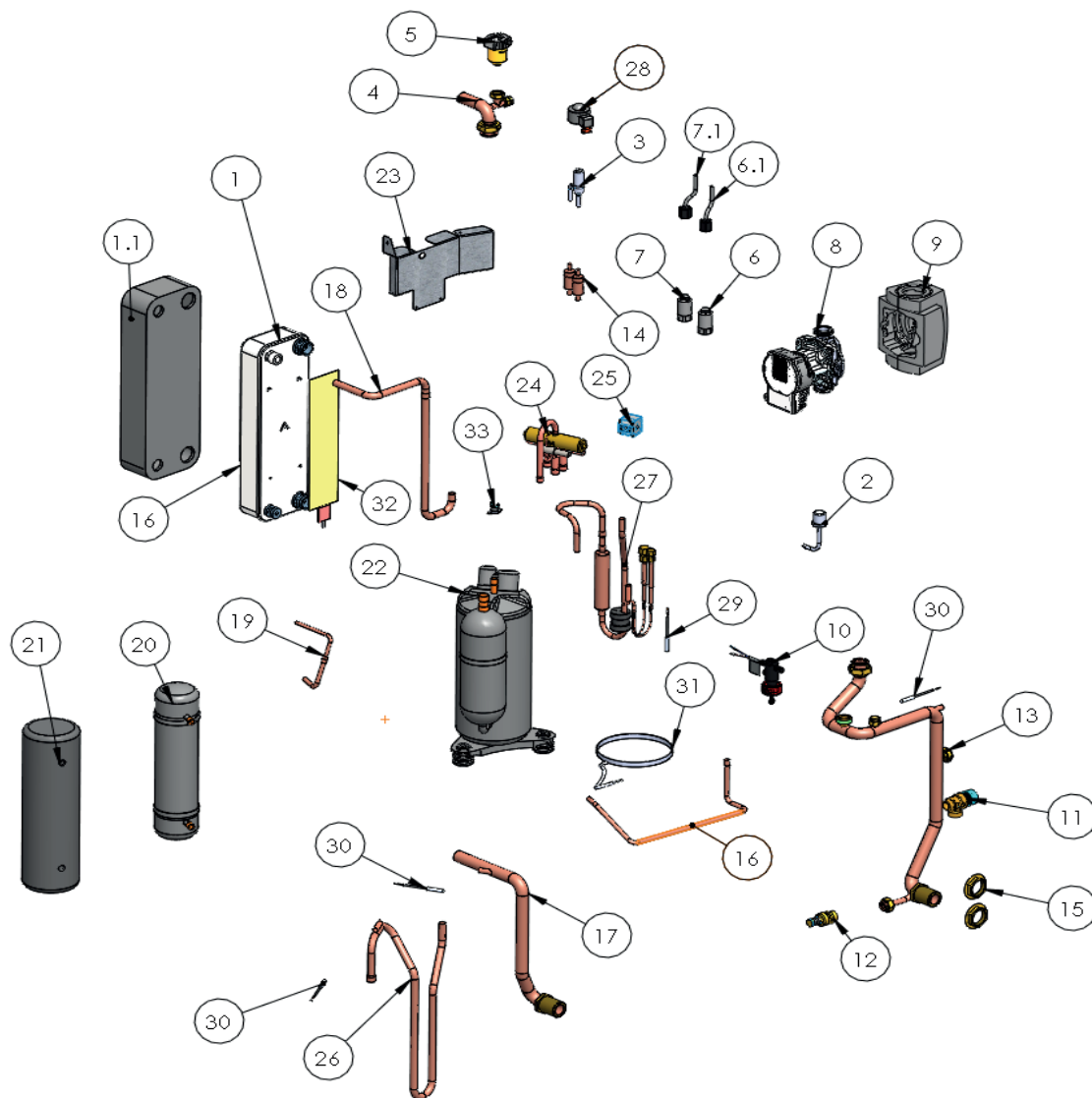
Pos.	Codice	Descrizione
22	CH-IL-0308	Rivestimento ricevitore di liquido 0,58 litri - 65x204
23	CH-CC-FD-RL-0054	Ricevitore di liquido 0,58_RV65 x 204_ODS 8 mm
24	CH-AST-2850	Tubo liquido RL1_2 Ø12.7
25	CH-AST-2851	Tubo liquido RL1_2.2 Ø12.7
26	CH-AST-2733	Tubo liquido RL2_2 Ø12.7
27	CH-CC-FD-EV-0106	Valvola 4 vie
28	CH-ASE-0388	Bobina valvola 4 vie con cavo
29	CH-AST-2728	Tubo mandata aspirazione RD-RS 1_2 Ø12.7
30	CH-AST-2725	Tubo aspirazione mandata RS-RD 1_2 Ø12.7
31	CH-CC-EN-ST-0022	Sensore di temperatura acqua in/out + sonda aspirazione ST - nero + sonda esterna
32	CH-AST-2732	Tubo aspirazione RS_1 Ø 12,7
33	CH-CC-FD-SE-0001	Valvola di sicurezza - 6 bar
34	CH-AST-2730	Tubo ingresso acqua utenza
35	CH-CC-EN-ST-0022	Sensore di temperatura acqua in/out + sonda aspirazione ST - nero + sonda esterna
36	CH-CC-FD-RB-0001	Rubinetto di scarico
37	CM-0325	Guarnizione
38	CM-0324	Coperchio
39	CM-0404	Resistenza carter 30W
40	Z400-11103020006879	Compressore
41	Z400-12400301001793	Cappottino insonorizzante compressore
42	ZK000084	Kit ricambio guarnizioni
43	CH-CC-EN-ST-0025	Termostato sicurezza

XAIR PRO 08M - Pannelli



Pos.	Codice	Descrizione
1	CH-LV-1418	Coperchio
2	CH-LV-0969	Piastra di supporto uscita cavi
3	Z400-12222000004785	Pannello laterale destro
4	CH-LV-0967	Piastra chiusura controllo
5	Z400-12222000004822	Pannello frontale
6	Z400-12122000020242	Griglia protezione ventilatore
7	Z400-12222000004794	Pannello sinistro
8	Z400-15822000008240	Batteria alettata
9	Z400-12222000004784	Pannello divisorio interno
10	Z400-12122000007150	Copertura connessioni
11	Z400-12222000004823	Basamento
12	Z400-12100105000181	Ventilatore
13	CHCC-EM-VT-0026	Motore ventilatore 110 mm
14	Z400-12222000004884	Supporto motore ventilatore
15	CH-LV-0295	Piastra di supporto connessioni idrauliche
16	Z400-12100701000033	Maniglia pannello
17	CHCC-EN-ST-0022	Sensore di temperatura acqua in/out + sonda aspirazione ST - nero + sonda esterna
18	CHCC-EL-RE-0001	Cavo riscaldante (incluso con versione KA)

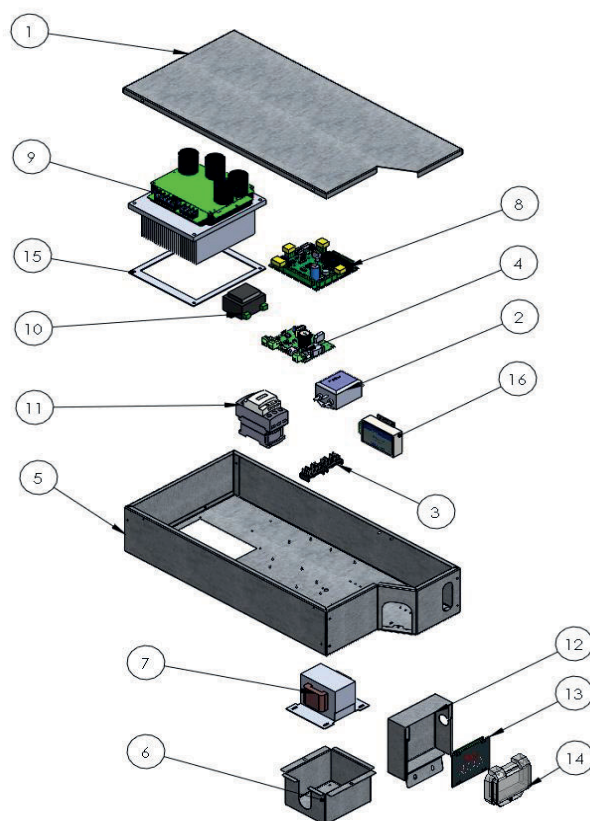
XAIR PRO 08M - Circuito frigorifero e idraulico



XAIR PRO 08M - Circuito frigorifero e idraulico

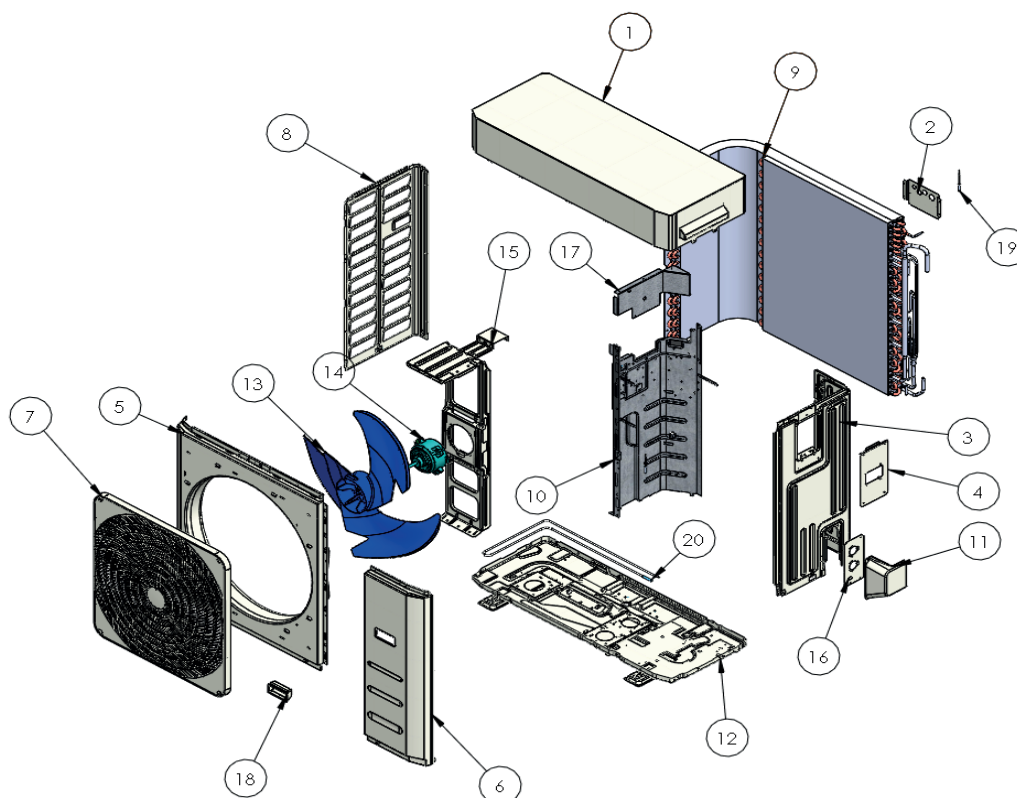
Pos.	Codice	Descrizione
1	CHCC-FD-SC-0207	Scambiatore di calore a piastre
1.1	CH-IL-0175	Isolamento scambiatore
2	CHCC-FD-SE-0019	Pressostato di alta pressione a riarmo automatico
3	CHCC-FD-EV-0020	Valvola di espansione elettronica
4	CH-AST-1535	Tubazione acqua_2_04 / 06/08
5	CHCC-FD-SA-0007	Valvola automatica di sfogo aria
6	CHCC-EM-TR-0004	Trasduttore di pressione 0-50 bar
6.1	CHCC-EL-CV-0035	Cavo per trasduttore di pressione
7	CHCC-EM-TR-0003	Trasduttore di pressione 0-30 bar
7.1	CHCC-EL-CV-0035	Cavo per trasduttore di pressione
8	CHCC-FD-PU-0048	Circolatore
9	CH-IL-0025	Isolamento pompa
10	CHCC-FD-FL-0008	Flussostato
11	CHCC-FD-SE-0001	Valvola di sicurezza – 6 bar
12	CHCC-FD-RB-0001	Rubinetto di scarico
13	CH-AST-1529	Tubo ingresso acqua_1_04 / 06/08
14	Z400-15500504000006	Filtro
15	CH-IKB0078.00	Controdado esagonale
16	CH-AST-1757	Tubo linea liquido_2_04 / 06/08
17	CH-AST-1528	Tubo uscita acqua utenza_ø22
18	CH-AST-1525	Tubo di aspirazione / mandata_04 / 06/08
19	CH-AST-1771	Tubo linea liquido_1_04/06/08
20	CHCC-FD-RL-0037	Ricevitore di liquido
21	CH-IL-0196	Isolamento ricevitore di liquido
22	Z400-11103020000240	Compressore
23	CH-LG-1417	Supporto scatola elettrica
24	CHCC-FD-EV-0106	Valvola 4 vie
25	CH-ASE-0387	Bobina valvola 4 vie 04/06/08/10/12
26	Z400-15122000011104	Tubo di mandata_04 / 06/08
27	Z400-15500506000007	Muffler_04 / 06/08
28	CHCC-EM-BE-0027	Bobina per valvola di espansione elettronica 04/06/08
29	CHCC-EN-ST-0024	Sensore di temperatura mandata - nero - (DT)
30	CHCC-EN-ST-0022	Sensore di temperatura acqua in/out + sonda aspirazione ST - nero + sonda esterna
31	CM-0317	Resistenza carter compressore
32	CH-IKB0054.00	Piastra riscaldante adesiva (incluso con versione KA)
33	CHCC-EN-ST-0025	Termostato sicurezza
-	CH-ASE-0254	Cavo alimentazione pompa 06_12
-	CH-ASE-0258	Cavo segnale pompa

XAIR PRO 08M - Quadro elettrico



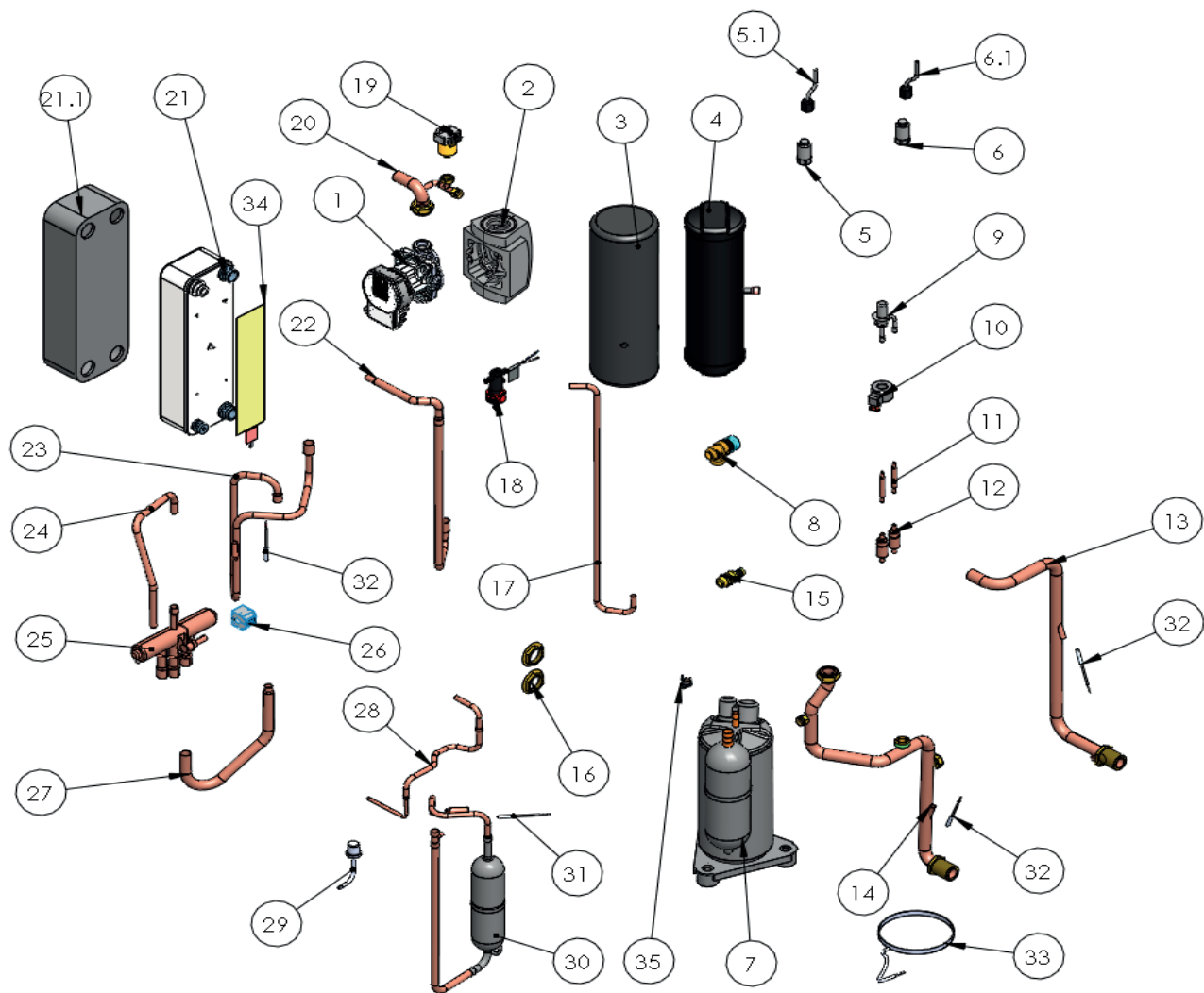
Pos.	Codice	Descrizione
1	CH-LG-1392	Coperchio scatola elettrica
2	CH-IKB0008.01	Filtro elettrico
3	CH-AKB0125.00	Connettore ponte 4 vie
4	CHCC-EN-SC-0003_SP1	Scheda PWM ventilatore 180W Id1
5	CH-ASLG-0257	Scatola elettrica
6	CH-LG-0334	Coperchio scatola induttanza
7	CHCC-EL-IN-0001	Induttanza
8	CHCC-EN-SC-0027_SP3	Scheda controllo Ver 415
9	CHCC-EN-SC-0044	Driver compressore
10	CH-IKB0021.00	Trasformatore elettrico
11	CHCC-EM-CM-0077	Contattore
12	CH-LG-1439	Piastra supporto controllo
13	CHCC-EN-SC-0028	Display
14	CH-IKB0001.00	Sportellino trasparente
15	CHCC-IS-0051	Guarnizione driver
16	CHCC-EL-RG-0005	Optoisolatore Modbus RS 485
-	CH-AKB0112.00	Morsetto 2 poli

XAIR PRO R32 10M - Pannelli



Pos.	Codice	Descrizione
1	CH-LV-1419 R7044	Coperchio
2	CH-LV-0973	Piastra di supporto uscita cavi
3	Z400-12222500000534	Pannello laterale destro
4	CH-LV-0972	Piastra chiusura controllo
5	Z400-12222000004983	Pannello frontale
6	Z400-12222500000633	pannello frontale destro
7	Z400-12122000020245	Griglia protezione ventilatore
8	Z400-12222500000539	Pannello sinistro
9	Z400-15822000009578	Batteria alettata
10	Z400-12222200001158	Pannello divisorio interno
11	Z400-12122200002695	Copertura connessioni
12	Z400-12222000004762	Basamento
13	Z400-121001050000084	Ventilatore
14	CHCC-EM-VT-0026	Motore ventilatore 110 mm
15	Z400-12222500000547	Supporto motore ventilatore
16	CH-LV-0344	Piastra di supporto connessioni idrauliche
17	CH-LG-1435	Supporto quadro elettrico
18	Z400-121007020000038	Maniglia pannello
19	CHCC-EN-ST-0022	Sensore di temperatura acqua in/out + sonda aspirazione ST - nero + sonda esterna
20	CHCC-EL-RE-0001	Cavo riscaldante (incluso con versione KA)

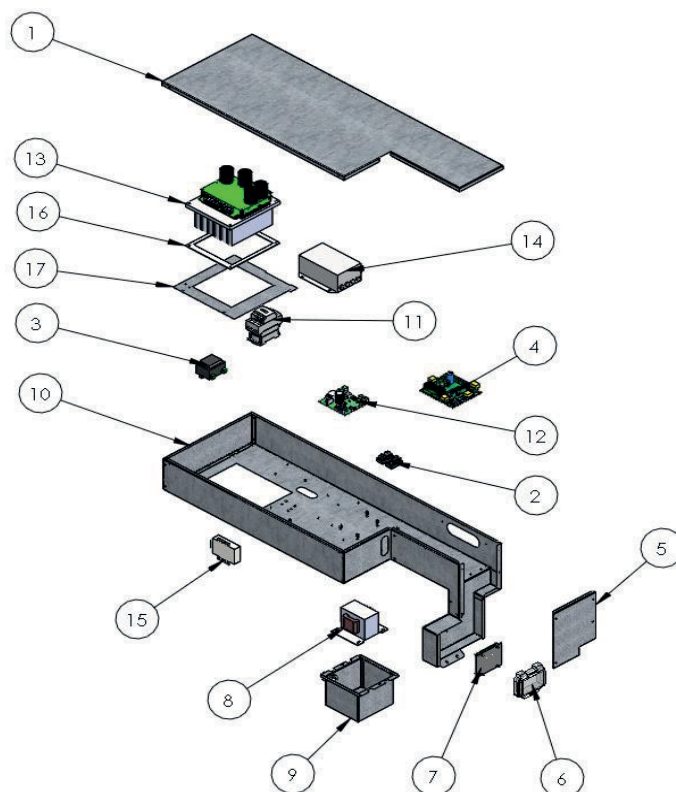
XAIR PRO R32 10M - Circuito frigorifero e idraulico



XAIR PRO R32 10M - Circuito frigorifero e idraulico

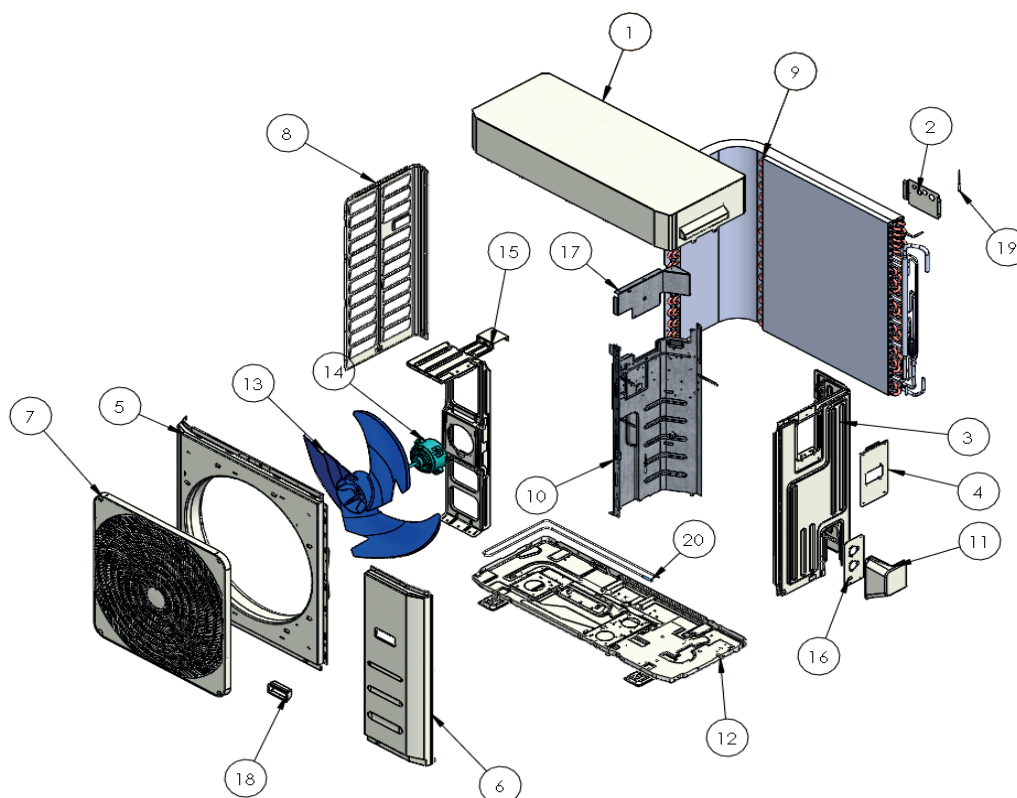
Pos.	Codice	Descrizione
1	CHCC-FD-PU-0048	Circolatore
2	CH-IL-0025	Isolamento pompa
3	CH-IL-0197	Rivestimento per ricevitore di liquido
4	CHCC-FD-RL-0038	Ricevitore di liquido
5	CHCC-EM-TR-0004	Trasduttore di pressione 0-50 bar
5.1	CHCC-EL-CV-0035	Cavo per trasduttore di pressione
6	CHCC-EM-TR-0003	Trasduttore di pressione 0-30 bar
6.1	CHCC-EL-CV-0035	Cavo per trasduttore di pressione
7	Z400-11103020000719	Compressore
8	CHCC-FD-SE-0001	Valvola di sicurezza – 6 bar
9	CHCC-FD-EV-0107	Valvola di espansione elettronica
10	CHCC-EM-BE-0026	Bobina valvola espansione elettronica
11	CH-AST-2015	Tubo linea Liquido_4
12	Z400-15500504000518	Filtro
13	CH-AST-1536	Tubo di ingresso acqua_1_10 / 12
14	CH-AST-1532	Tubo uscita acqua 10 / 12
15	CHCC-FD-RB-0001	Rubinetto di scarico
16	CH-IKB0078.00	Controdado esagonale
17	CH-AST-1762	Tubo linea Liquido_2_10/12
18	CHCC-FD-FL-0006	Flussostato
19	CHCC-FD-SA-0007	Valvola automatica di sfogo aria
20	CH-AST-1522	Tubo di ingresso acqua_2
21.1	CH-IL-0176	Isolamento scambiatore
22	CH-AST-1530	Tubo mandata / aspirazione tubo_10 / 12
23	CH-AST-1531	Tubo di aspirazione_10 / 12
24	Z400-15123000003661	Tubo mandata valvola a 4 vie
25	CHCC-FD-EV-0004	Valvola a 4 vie 10/12/14/16/18
26	CH-ASE-0387	Bobina valvola 4 vie 04/06/08/10/12
27	Z400-15122000024914	Tubo collegamento batteria
28	CH-AST-1533	Tubo linea liquido_1 10/12
29	CHCC-FD-SE-0019	Pressostato di alta pressione a riarmo automatico
30	Z400-15122500001079	Tubo di scarico assemblato
31	CHCC-EN-ST-0024	Sensore di temperatura mandata - nero - (DT)
32	CHCC-EN-ST-0022	Sensore di temperatura acqua in/out + sonda aspirazione ST - nero + sonda esterna
33	CM-0318	Resistenza carter compressore
34	CH-IKB0054.00	Piastra riscaldante adesiva (incluso con versione KA)
35	CHCC-EN-ST-0025	Termostato sicurezza
-	CH-ASE-0254	Cavo alimentazione pompa 06_12
-	CH-ASE-0258	Cavo segnale pompa

XAIR PRO R32 10M - Quadro elettrico



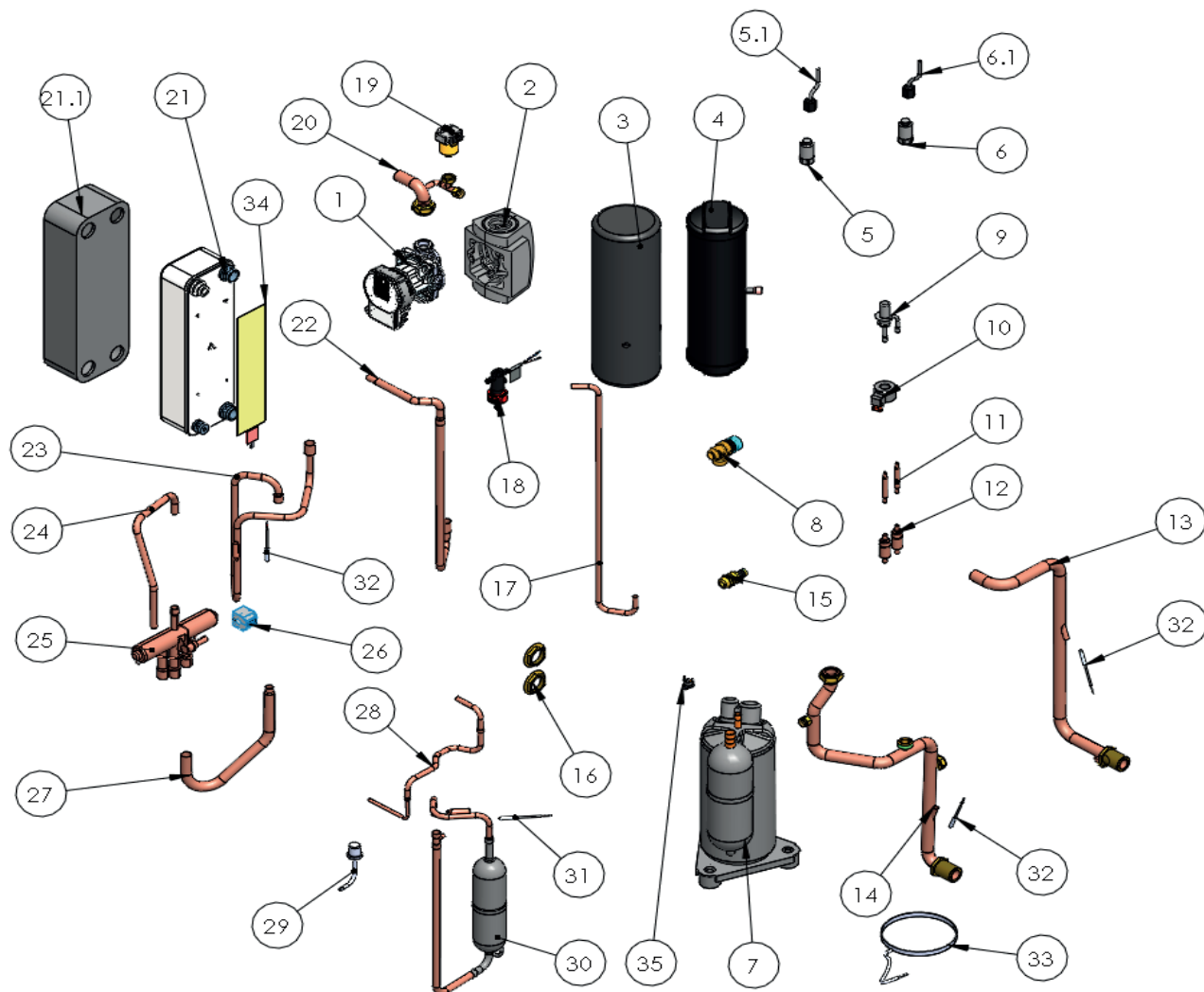
Pos.	Codice	Descrizione
1	CH-LG-1405	Coperchio scatola elettrica
2	CH-AKB0125.00	Connettore ponte 4 vie
3	CH-IKB0021.00	Trasformatore elettrico
4	CHCC-EN-SC-0027_SP4	Scheda controllo Ver 415
5	CH-LG-1420	Chiusura laterale scatola elettrica
6	CH-IKB0001.00	Sportellino trasparente
7	CHCC-EN-SC-0028	Display
8	CHCC-EL-IN-0001	Induttanza
9	CH-LG-0334	Coperchio scatola induttanza
10	CH-ASLG-0280	Scatola elettrica 10/12 1ph_3ph
11	CHCC-EM-CM-0077	Contattore
12	CHCC-EN-SC-0003_SP1	Scheda PWM ventilatore 180W Id1
13	CHCC-EN-SC-0044	Driver compressore
14	CHCC-EL-FR-0002	Filtro elettrico
15	CHCC-EL-RG-0005	Optoisolatore Modbus RS 485
16	CHCC-IS-0051	Guarnizione driver
17	CH-LG-1588	Dima per scheda driver 10/12 1ph
-	CH-AKB0112.00	Morsetto 2 poli

XAIR PRO R32 10T - Pannelli



Pos.	Codice	Descrizione
1	CH-LV-1419 R7044	Coperchio
2	CH-LV-0973	Piastra di supporto uscita cavi
3	Z400-12222500000534	Pannello laterale destro
4	CH-LV-0972	Piastra chiusura controllo
5	Z400-12222000004983	Pannello frontale
6	Z400-12222500000633	pannello frontale destro
7	Z400-12122000020245	Griglia protezione ventilatore
8	Z400-12222500000539	Pannello sinistro
9	Z400-15822000009578	Batteria alettata
10	Z400-12222200001158	Pannello divisorio interno
11	Z400-12122200002695	Copertura connessioni
12	Z400-12222000004762	Basamento
13	Z400-121001050000084	Ventilatore
14	CHCC-EM-VT-0026	Motore ventilatore 110 mm
15	Z400-12222500000547	Supporto motore ventilatore
16	CH-LV-0344	Piastra di supporto connessioni idrauliche
17	CH-LG-1435	Supporto quadro elettrico
18	Z400-121007020000038	Maniglia pannello
19	CHCC-EN-ST-0022	Sensore di temperatura acqua in/out + sonda aspirazione ST - nero + sonda esterna
20	CHCC-EL-RE-0001	Cavo riscaldante (incluso con versione KA)

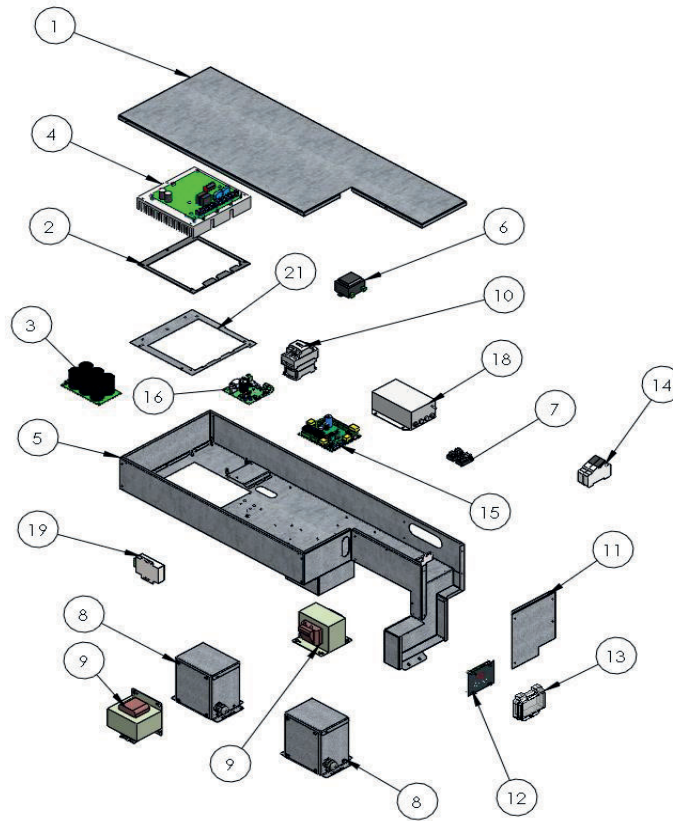
XAIR PRO R32 10T - Circuito frigorifero e idraulico



XAIR PRO R32 10T - Circuito frigorifero e idraulico

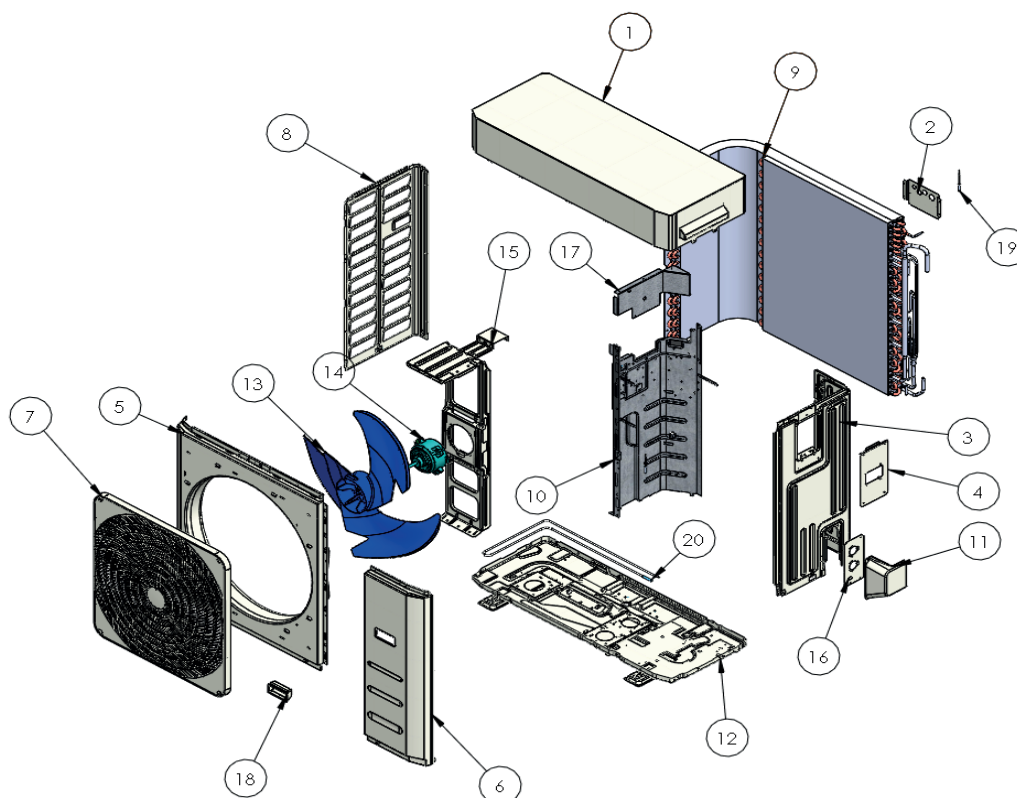
Pos.	Codice	Descrizione
1	CHCC-FD-PU-0048	Circolatore
2	CH-IL-0025	Isolamento pompa
3	CH-IL-0197	Rivestimento per ricevitore di liquido
4	CHCC-FD-RL-0038	Ricevitore di liquido
5	CHCC-EM-TR-0004	Trasduttore di pressione 0-50 bar
5.1	CHCC-EL-CV-0035	Cavo per trasduttore di pressione
6	CHCC-EM-TR-0003	Trasduttore di pressione 0-30 bar
6.1	CHCC-EL-CV-0035	Cavo per trasduttore di pressione
7	Z400-11103020000719	Compressore
8	CHCC-FD-SE-0001	Valvola di sicurezza – 6 bar
9	CHCC-FD-EV-0107	Valvola di espansione elettronica
10	CHCC-EM-BE-0026	Bobina Valvola espansione elettronica
11	CH-AST-2015	Tubo linea liquido_4
12	Z400-15500504000518	Filtro
13	CH-AST-1536	Tubo di ingresso acqua_1_10 / 12
14	CH-AST-1532	Tubo uscita acqua 10 / 12
15	CHCC-FD-RB-0001	Rubinetto di scarico
16	CH-IKB0078.00	Controdado esagonale
17	CH-AST-1762	Tubo linea liquido_2_10/12
18	CHCC-FD-FL-0006	Flussostato
19	CHCC-FD-SA-0007	Valvola automatica di sfogo aria
20	CH-AST-1522	Tubo di ingresso acqua_2
21	CHCC-FD-SC-0208	Scambiatore di calore a piastre
21.1	CH-IL-0176	Isolamento scambiatore
22	CH-AST-1530	Tubo mandata / aspirazione tubo_10 / 12
23	CH-AST-1531	Tubo di aspirazione_10 / 12
24	Z400-15123000003661	Tubo mandata valvola a 4 vie
25	CHCC-FD-EV-0004	Valvola a 4 vie 10/12/14/16/18
26	CH-ASE-0387	Bobina valvola 4 vie 04/06/08/10/12
27	Z400-15122000024914	Tubo collegamento batteria
28	CH-AST-1533	Tubo linea liquido_1 10/12
29	CHCC-FD-SE-0019	Pressostato di alta pressione a riarmo automatico
30	Z400-15122500001079	Tubo di scarico assemblato
31	CHCC-EN-ST-0024	Sensore di temperatura mandata - nero - (DT)
32	CHCC-EN-ST-0022	Sensore di temperatura acqua in/out + sonda aspirazione ST - nero + sonda esterna
33	CM-0318	Resistenza carter compressore
34	CH-IKB0054.00	Piastra riscaldante adesiva (incluso con versione KA)
35	CHCC-EN-ST-0025	Termostato sicurezza
-	CH-ASE-0254	Cavo alimentazione pompa 06_12
-	CH-ASE-0258	Cavo segnale pompa

XAIR PRO R32 10T - Quadro elettrico



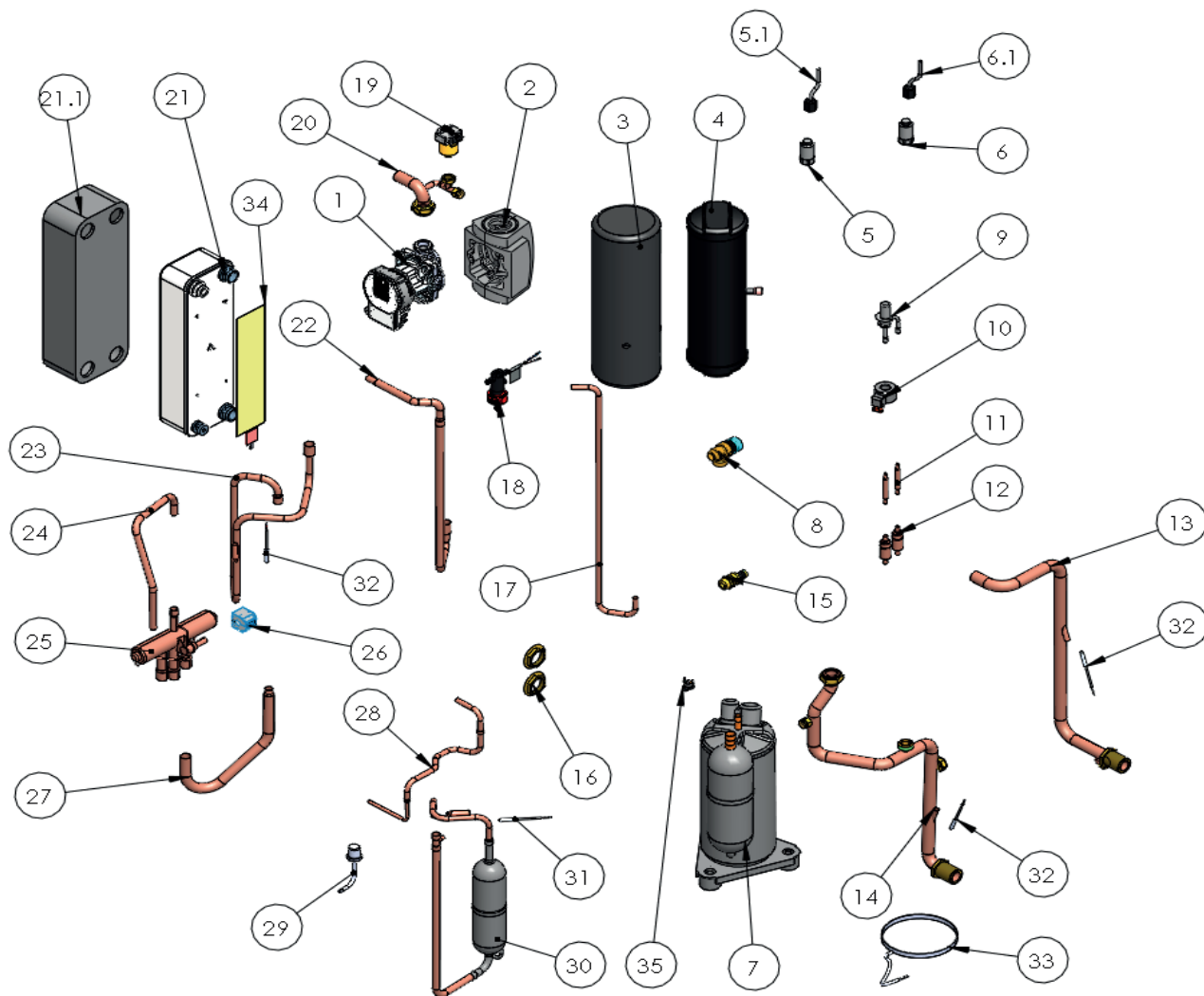
Pos.	Codice	Descrizione
1	CH-LG-1405	Coperchio scatola elettrica
2	CHCC-IS-0026	Guarnizione driver
3	CH-IKB0027.00	Scheda potenza inverter 5HP-3ph
4	CHCC-EN-SC-0045	Driver compressore 3ph
5	CH-ASLG-0280	Scatola elettrica 10/12 1ph_3ph
6	CH-IKB0021.00	Trasformatore elettrico
7	CH-AKB0125.00	Connettore ponte 4 vie
8	CHCC-EL-IN-0010	Scatola induttanza
9	CHCC-EL-IN-0006	Induttanza 3ph
10	CHCC-EM-CM-0076	Contattore
11	CH-LG-1412	Lamiera chiusura laterale scatola elettrica
12	CHCC-EN-SC-0028	Display
13	CH-IKB0001.00	Sportellino trasparente
14	CH-AKB0036.00	Relè 3ph
15	CHCC-EN-SC-0027_SP11	Scheda controllo Ver 415
16	CHCC-EN-SC-0003_SP1	Scheda PWM ventilatore 180W Id1
17	CH-LG-1495	Dima per scheda driver 5HP (3ph)
18	CH-IKB0029.00	Filtro elettrico per inverter 3ph
19	CHCC-EL-RG-0005	Optoisolatore Modbus RS 485
20	CHCC-EN-SC-0003_SP2	Scheda PWM ventilatore 180W Id2
21	CH-LG-1589	Dima per scheda driver 10/12 3ph
-	CH-AKB0112.00	Morsetto 2 poli

XAIR PRO R32 12M - Pannelli



Pos.	Codice	Descrizione
1	CH-LV-1419 R7044	Coperchio
2	CH-LV-0973	Piastra di supporto uscita cavi
3	Z400-12222500000534	Pannello laterale destro
4	CH-LV-0972	Piastra chiusura controllo
5	Z400-12222000004983	Pannello frontale
6	Z400-12222500000633	pannello frontale destro
7	Z400-12122000020245	Griglia protezione ventilatore
8	Z400-12222500000539	Pannello sinistro
9	Z400-15822000009578	Batteria alettata
10	Z400-12222200001158	Pannello divisorio interno
11	Z400-12122200002695	Copertura connessioni
12	Z400-12222000004762	Basamento
13	Z400-121001050000084	Ventilatore
14	CHCC-EM-VT-0026	Motore ventilatore 110 mm
15	Z400-12222500000547	Supporto motore ventilatore
16	CH-LV-0344	Piastra di supporto connessioni idrauliche
17	CH-LG-1435	Supporto quadro elettrico
18	Z400-121007020000038	Maniglia pannello
19	CHCC-EN-ST-0022	Sensore di temperatura acqua in/out + sonda aspirazione ST - nero + sonda esterna
20	CHCC-EL-RE-0001	Cavo riscaldante (incluso con versione KA)

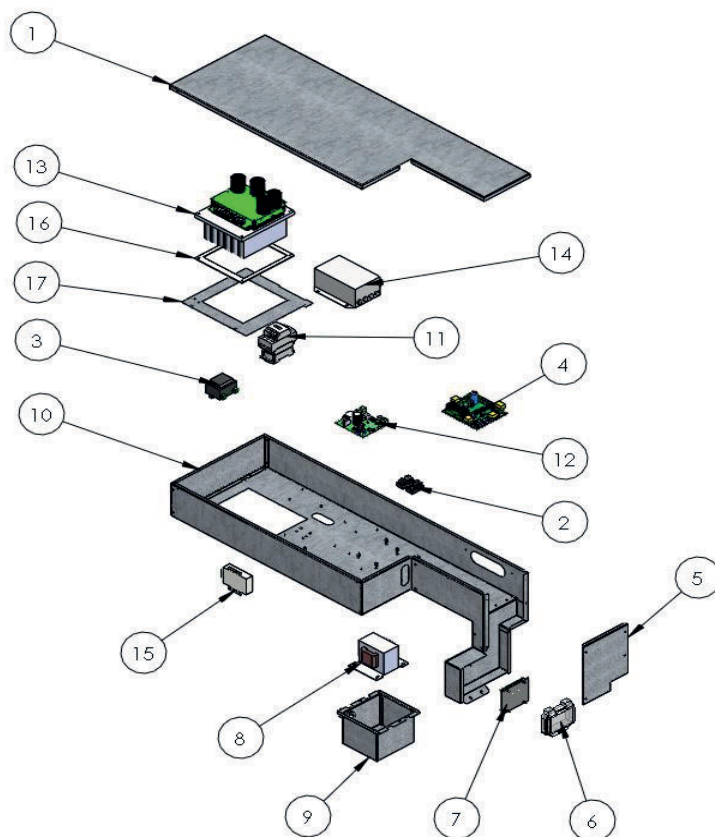
XAIR PRO R32 12M - Circuito frigorifero e idraulico



XAIR PRO R32 12M - Circuito frigorifero e idraulico

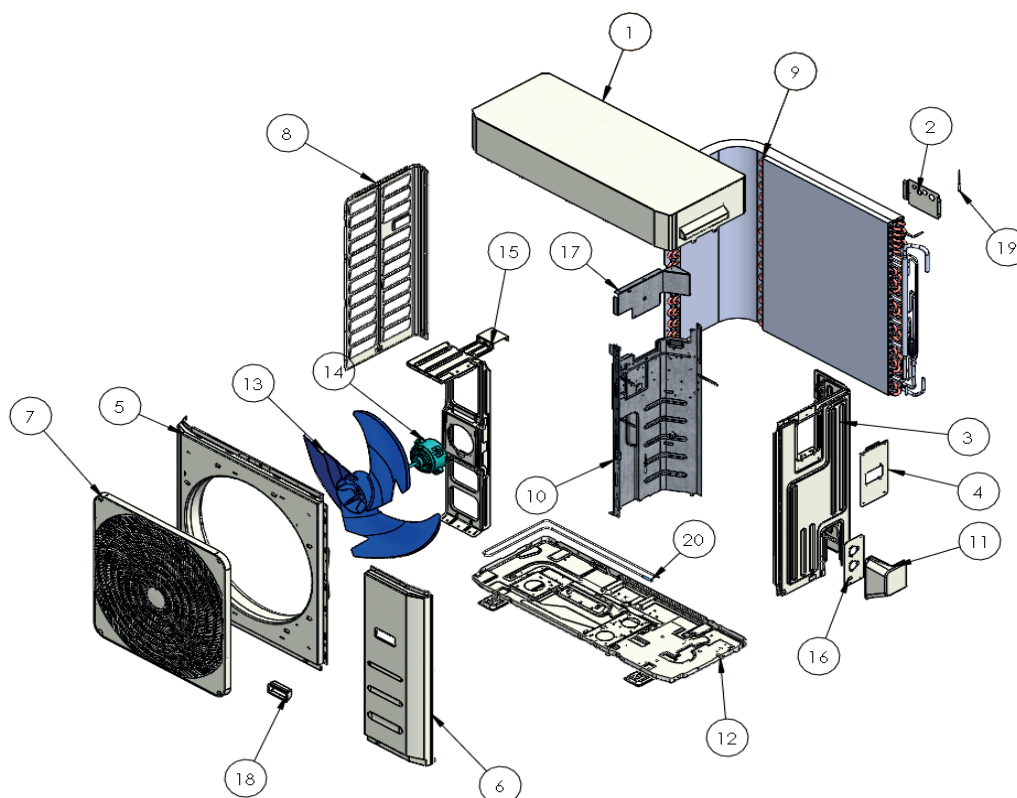
Pos.	Codice	Descrizione
1	CHCC-FD-PU-0048	Circolatore
2	CH-IL-0025	Isolamento pompa
3	CH-IL-0197	Rivestimento per ricevitore di liquido
4	CHCC-FD-RL-0038	Ricevitore di liquido
5	CHCC-EM-TR-0004	Trasduttore di pressione 0-50 bar
5.1	CHCC-EL-CV-0035	Cavo per trasduttore di pressione
6	CHCC-EM-TR-0003	Trasduttore di pressione 0-30 bar
6.1	CHCC-EL-CV-0035	Cavo per trasduttore di pressione
7	Z400-11103020000719	Compressore
8	CHCC-FD-SE-0001	Valvola di sicurezza – 6 bar
9	CHCC-FD-EV-0107	Valvola di espansione elettronica
10	CHCC-EM-BE-0026	Bobina Valvola espansione elettronica
11	CH-AST-2015	Tubo linea liquido_4
12	Z400-15500504000518	Filtro
13	CH-AST-1536	Tubo di ingresso acqua_1_10 / 12
14	CH-AST-1532	Tubo uscita acqua 10 / 12
15	CHCC-FD-RB-0001	Rubinetto di scarico
16	CH-IKB0078.00	Controdado esagonale
17	CH-AST-1762	Tubo linea Liquido_2_10/12
18	CHCC-FD-FL-0006	Flussostato
19	CHCC-FD-SA-0007	Valvola automatica di sfogo aria
20	CH-AST-1522	Tubo di ingresso acqua_2
21	CHCC-FD-SC-0208	Scambiatore di calore a piastre
21.1	CH-IL-0176	Isolamento scambiatore
22	CH-AST-1530	Tubo mandata / aspirazione tubo_10 / 12
23	CH-AST-1531	Tubo di aspirazione_10 / 12
24	Z400-15123000003661	Tubo mandata valvola a 4 vie
25	CHCC-FD-EV-0004	Valvola a 4 vie 10/12/14/16/18
26	CH-ASE-0387	Bobina valvola 4 vie 04/06/08/10/12
27	Z400-15122000024914	Tubo collegamento batteria
28	CH-AST-1533	Tubo linea liquido_1 10/12
29	CHCC-FD-SE-0019	Pressostato di alta pressione a riarmo automatico
30	Z400-15122500001079	Tubo di scarico assemblato
31	CHCC-EN-ST-0024	Sensore di temperatura mandata - nero - (DT)
32	CHCC-EN-ST-0022	Sensore di temperatura acqua in/out + sonda aspirazione ST - nero + sonda esterna
33	CM-0318	Resistenza carter compressore
34	CH-IKB0054.00	Piastra riscaldante adesiva (incluso con versione KA)
35	CHCC-EN-ST-0025	Termostato sicurezza
-	CH-ASE-0254	Cavo alimentazione pompa 06_12
-	CH-ASE-0258	Cavo segnale pompa

XAIR PRO R32 12M - Quadro elettrico



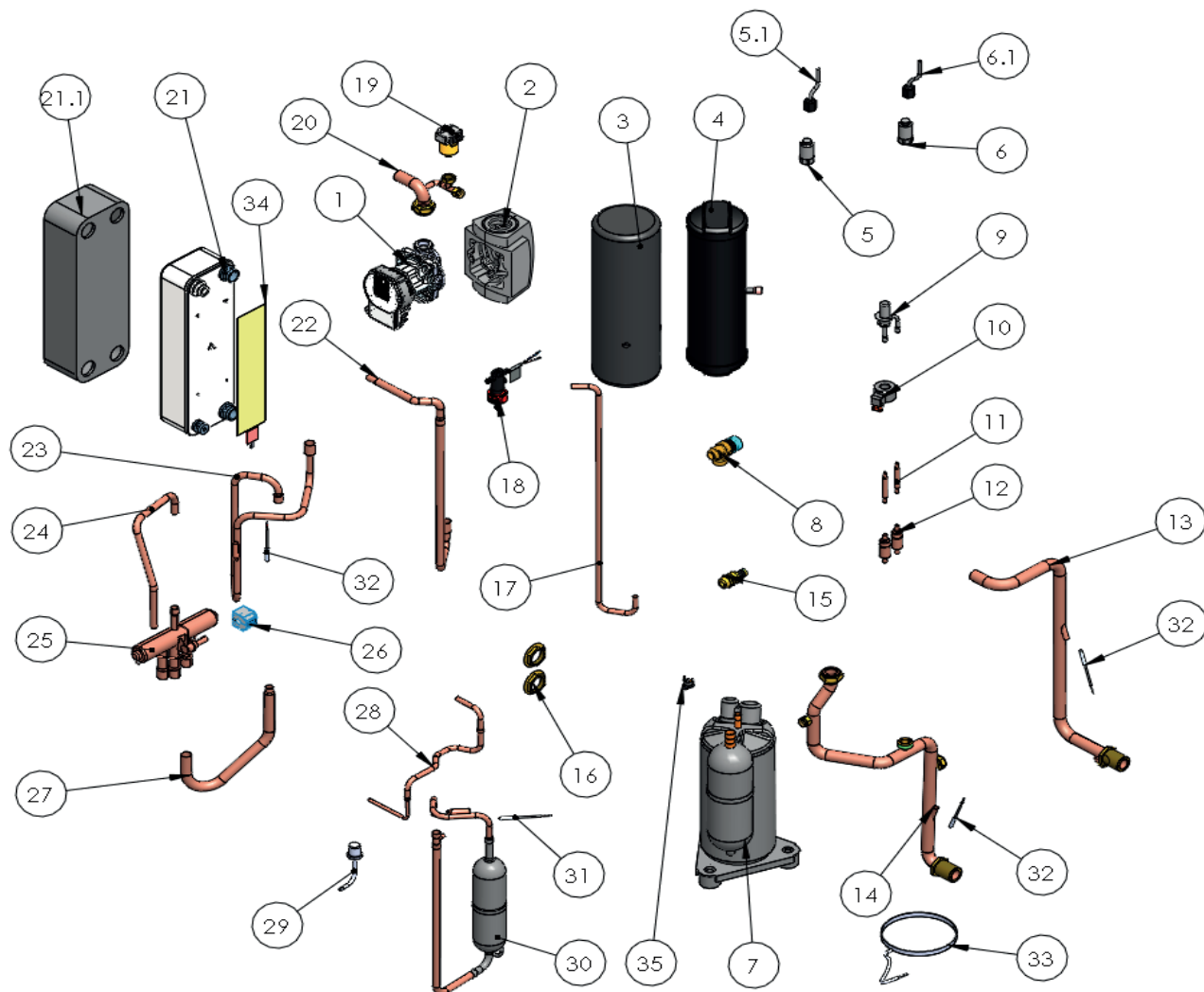
Pos.	Codice	Descrizione
1	CH-LG-1405	Coperchio scatola elettrica
2	CH-AKB0125.00	Connettore-ponte 4 vie
3	CH-IKB0021.00	Trasformatore elettrico
4	CHCC-EN-SC-0027_SP5	Scheda controllo Ver 415
5	CH-LG-1420	Chiusura laterale scatola elettrica
6	CH-IKB0001.00	Sportellino trasparente
7	CHCC-EN-SC-0028	Display
8	CHCC-EL-IN-0001	Induttanza
9	CH-LG-0334	Coperchio scatola induttanza
10	CH-ASLG-0280	Scatola elettrica 10/12 1ph_3ph
11	CHCC-EM-CM-0077	Contattore
12	CHCC-EN-SC-0003_SP1	Scheda PWM ventilatore 180W Id1
13	CHCC-EN-SC-0044	Driver Compressore
14	CHCC-EL-FR-0002	Filtro Elettrico
15	CHCC-EL-RG-0005	Optoisolatore Modbus RS 485
16	CHCC-IS-0051	Guarnizione driver
17	CH-LG-1588	Dima per scheda driver 10/12 1ph
-	CH-AKB0112.00	Morsetto 2 poli

XAIR PRO R32 12T - Pannelli



Pos.	Codice	Descrizione
1	CH-LV-1419 R7044	Coperchio
2	CH-LV-0973	Piastra di supporto uscita cavi
3	Z400-12222500000534	Pannello laterale destro
4	CH-LV-0972	Piastra chiusura controllo
5	Z400-12222000004983	Pannello frontale
6	Z400-12222500000633	pannello frontale destro
7	Z400-12122000020245	Griglia protezione ventilatore
8	Z400-12222500000539	Pannello sinistro
9	Z400-15822000009578	Batteria alettata
10	Z400-12222200001158	Pannello divisorio interno
11	Z400-12122200002695	Copertura connessioni
12	Z400-12222000004762	Basamento
13	Z400-121001050000084	Ventilatore
14	CHCC-EM-VT-0026	Motore ventilatore 110 mm
15	Z400-12222500000547	Supporto motore ventilatore
16	CH-LV-0344	Piastra di supporto connessioni idrauliche
17	CH-LG-1435	Supporto quadro elettrico
18	Z400-121007020000038	Maniglia pannello
19	CHCC-EN-ST-0022	Sensore di temperatura acqua in/out + sonda aspirazione ST - nero + sonda esterna
20	CHCC-EL-RE-0001	Cavo riscaldante (incluso con versione KA)

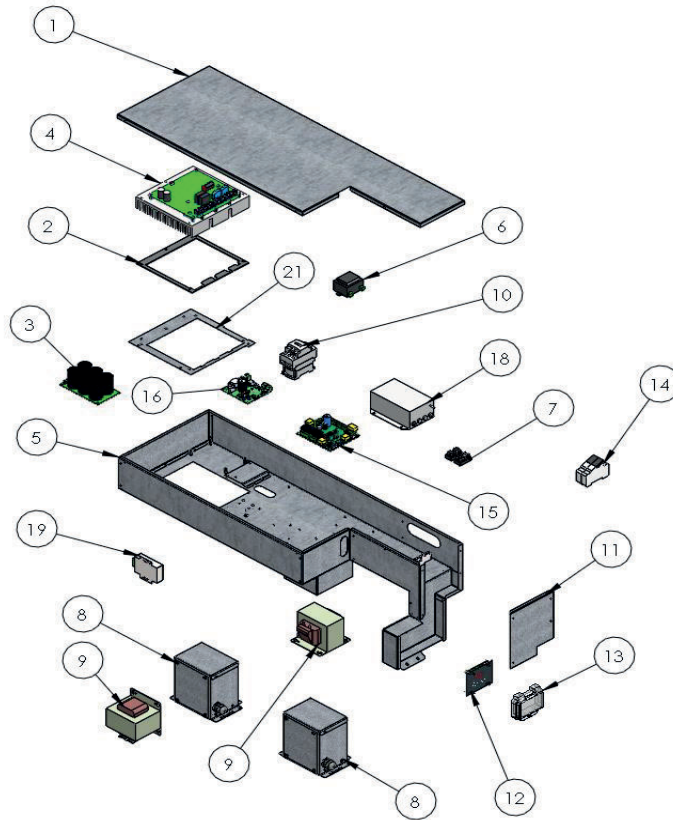
XAIR PRO R32 12T - Circuito frigorifero e idraulico



XAIR PRO R32 12T - Circuito frigorifero e idraulico

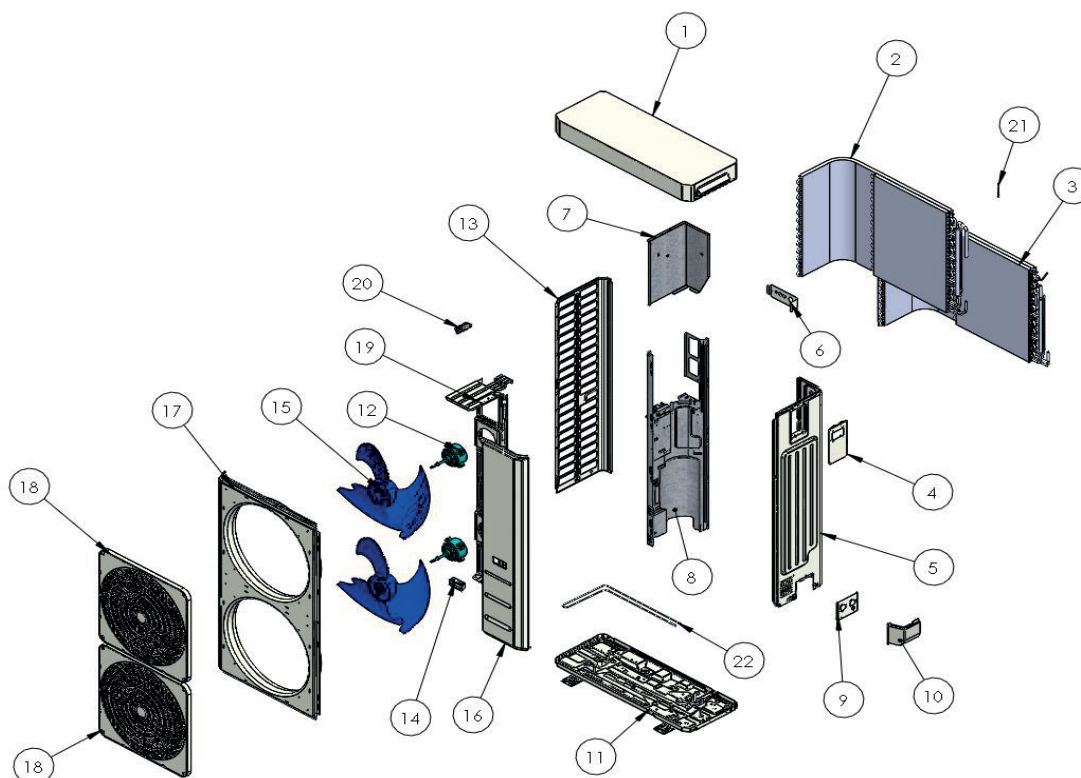
Pos.	Codice	Descrizione
1	CHCC-FD-PU-0048	Circolatore
2	CH-IL-0025	Isolamento pompa
3	CH-IL-0197	Rivestimento per ricevitore di liquido
4	CHCC-FD-RL-0038	Ricevitore di liquido
5	CHCC-EM-TR-0004	Trasduttore di pressione 0-50 bar
5.1	CHCC-EL-CV-0035	Cavo per trasduttore di pressione
6	CHCC-EM-TR-0003	Trasduttore di pressione 0-30 bar
6.1	CHCC-EL-CV-0035	Cavo per trasduttore di pressione
7	Z400-11103020000719	Compressore
8	CHCC-FD-SE-0001	Valvola di sicurezza – 6 bar
9	CHCC-FD-EV-0107	Valvola di espansione elettronica
10	CHCC-EM-BE-0026	Bobina Valvola espansione elettronica
11	CH-AST-2015	Tubo linea liquido_4
12	Z400-15500504000518	Filtro
13	CH-AST-1536	Tubo di ingresso acqua_1_10 / 12
14	CH-AST-1532	Tubo uscita acqua 10 / 12
15	CHCC-FD-RB-0001	Rubinetto di scarico
16	CH-IKB0078.00	Controdado esagonale
17	CH-AST-1762	Tubo linea liquido_2_10/12
18	CHCC-FD-FL-0006	Flussostato
19	CHCC-FD-SA-0007	Valvola automatica di sfogo aria
20	CH-AST-1522	Tubo di ingresso acqua_2
21	CHCC-FD-SC-0208	Scambiatore di calore a piastre
21.1	CH-IL-0176	Isolamento scambiatore
22	CH-AST-1530	Tubo mandata / aspirazione tubo_10 / 12
23	CH-AST-1531	Tubo di aspirazione_10 / 12
24	Z400-15123000003661	Tubo mandata valvola a 4 vie
25	CHCC-FD-EV-0004	Valvola a 4 vie 10/12/14/16/18
26	CH-ASE-0387	Bobina valvola 4 vie 04/06/08/10/12
27	Z400-15122000024914	Tubo collegamento batteria
28	CH-AST-1533	Tubo linea liquido_1 10/12
29	CHCC-FD-SE-0019	Pressostato di alta pressione a riarmo automatico
30	Z400-15122500001079	Tubo di scarico assemblato
31	CHCC-EN-ST-0024	Sensore di temperatura mandata - nero - (DT)
32	CHCC-EN-ST-0022	Sensore di temperatura acqua in/out + sonda aspirazione ST - nero + sonda esterna
33	CM-0318	Resistenza carter compressore
34	CH-IKB0054.00	Piastra riscaldante adesiva (incluso con versione KA)
35	CHCC-EN-ST-0025	Termostato sicurezza
-	CH-ASE-0254	Cavo alimentazione pompa 06_12
-	CH-ASE-0258	Cavo segnale pompa

XAIR PRO R32 12T - Quadro elettrico



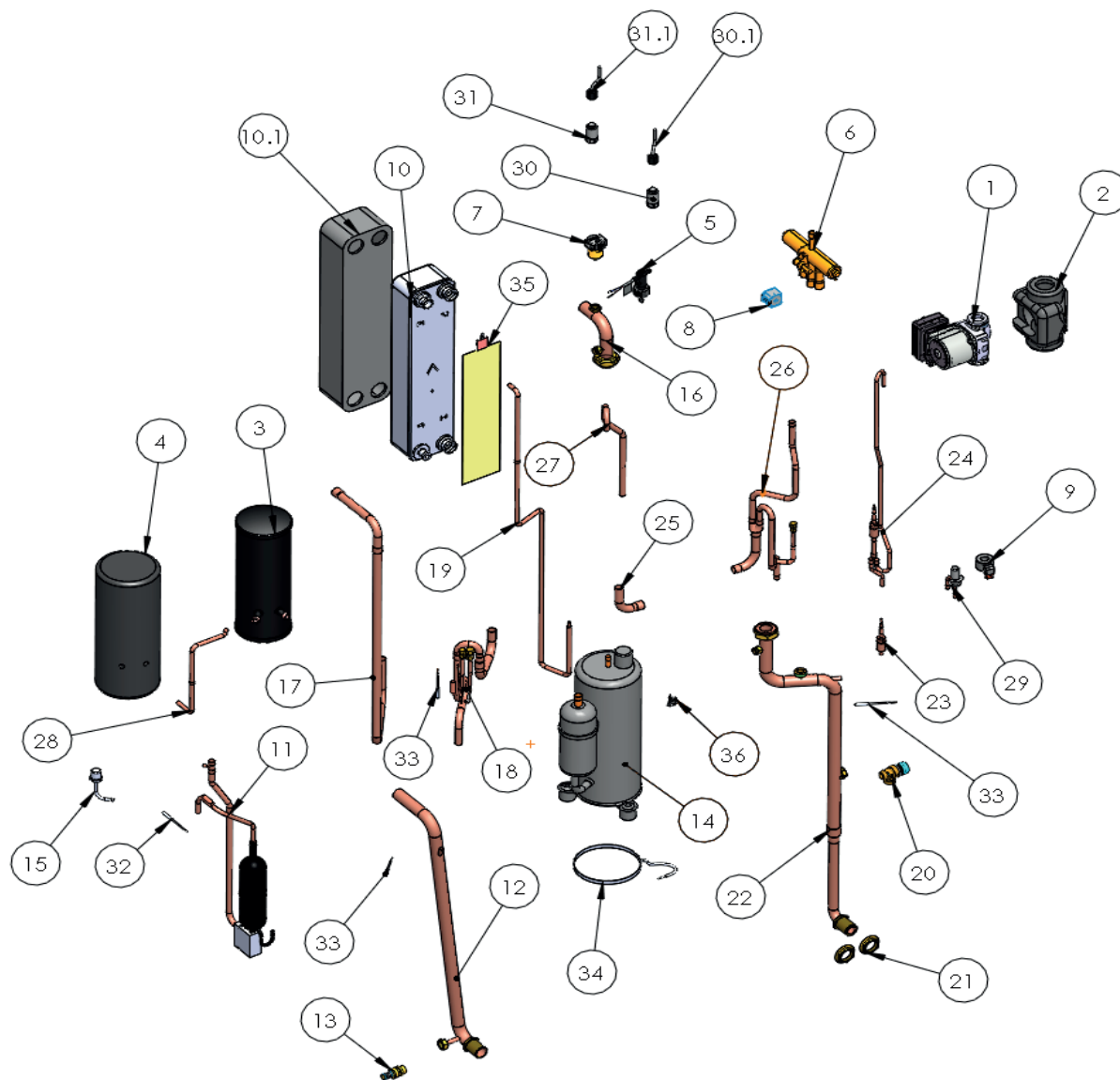
Pos.	Codice	Descrizione
1	CH-LG-1405	Coperchio scatola elettrica
2	CHCC-IS-0026	Guarnizione driver
3	CH-IKB0027.00	Scheda potenza inverter 5HP-3ph
4	CHCC-EN-SC-0045	Driver compressore 3ph
5	CH-ASLG-0280	Scatola elettrica 10/12 1ph_3ph
6	CH-IKB0021.00	Trasformatore elettrico
7	CH-AKB0125.00	Connettore ponte 4 vie
8	CHCC-EL-IN-0010	Scatola induttanza
9	CHCC-EL-IN-0006	Induttanza 3ph
10	CHCC-EM-CM-0076	Contattore
11	CH-LG-1412	Lamiera chiusura laerale scatola elettrica
12	CHCC-EN-SC-0028	Display
13	CH-IKB0001.00	Sportellino trasparente
14	CH-AKB0036.00	Relè 3ph
15	CHCC-EN-SC-0027_SP12	Scheda controllo Ver 415
16	CHCC-EN-SC-0003_SP1	Scheda PWM ventilatore 180W Id1
17	CH-LG-1495	Dima per scheda driver 5HP (3ph)
18	CH-IKB0029.00	Filtro elettrico per inverter 3ph
19	CHCC-EL-RG-0005	Optoisolatore Modbus RS 485
20	CHCC-EN-SC-0003_SP2	Scheda PWM ventilatore 180W Id2
21	CH-LG-1589	Dima per scheda driver 10/12 3ph
-	CH-AKB0112.00	Morsetto 2 poli

XAIR PRO R32 14M - Pannelli



Pos.	Codice	Descrizione
1	CH-LV-1421 R7044	Coperchio
2	Z400-15822000008307	Batteria alettata superiore
3	Z400-15822000008309	Batteria alettata inferiore
4	CH-LV-0964	Piastra chiusura controllo
5	Z400-12222200004215	Pannello laterale destro
6	CH-LV-0971	Piastra di supporto uscita cavi
7	CH-LG-1436	Supporto scatola elettrica
8	Z400-12222000005733	Pannello divisorio interno
9	CH-LV-0372	Piastra di supporto connessioni idrauliche
10	Z400-12122000014023	Copertura connessioni
11	Z400-12222000006290	Basamento
12	CHCC-EM-VT-0026	Motore ventilatore 110 mm
13	Z400-12222200002363	Pannello sinistro
14	Z400-12100702000038	Maniglia pannello
15	Z400-12100105000022	Ventilatore
16	Z400-12222000006287	Pannello frontale destro
17	Z400-12222000006291	Pannello frontale
18	Z400-12122000020244	Griglia protezione ventilatore
19	Z400-12222000006288	Supporto motore Ventilatore
20	Z400-12100701000033	Maniglia pannello
21	CHCC-EN-ST-0022	Sensore di temperatura acqua in/out + sonda aspirazione ST - nero + sonda esterna
22	CHCC-EL-RE-0001	Cavo riscaldante (incluso con versione KA)

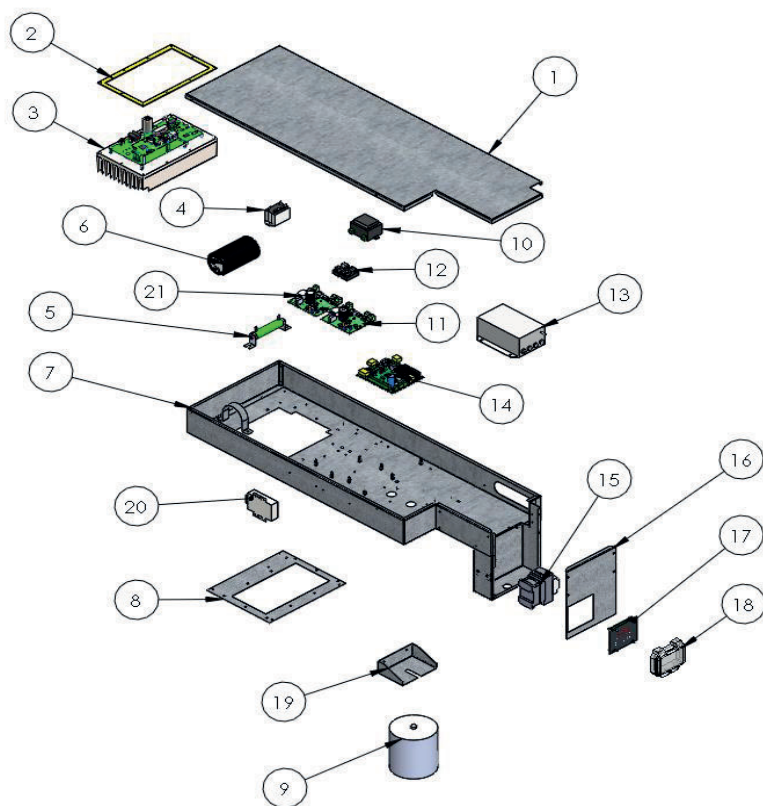
XAIR PRO R32 14M - Circuito frigorifero e idraulico



XAIR PRO R32 14M - Circuito frigorifero e idraulico

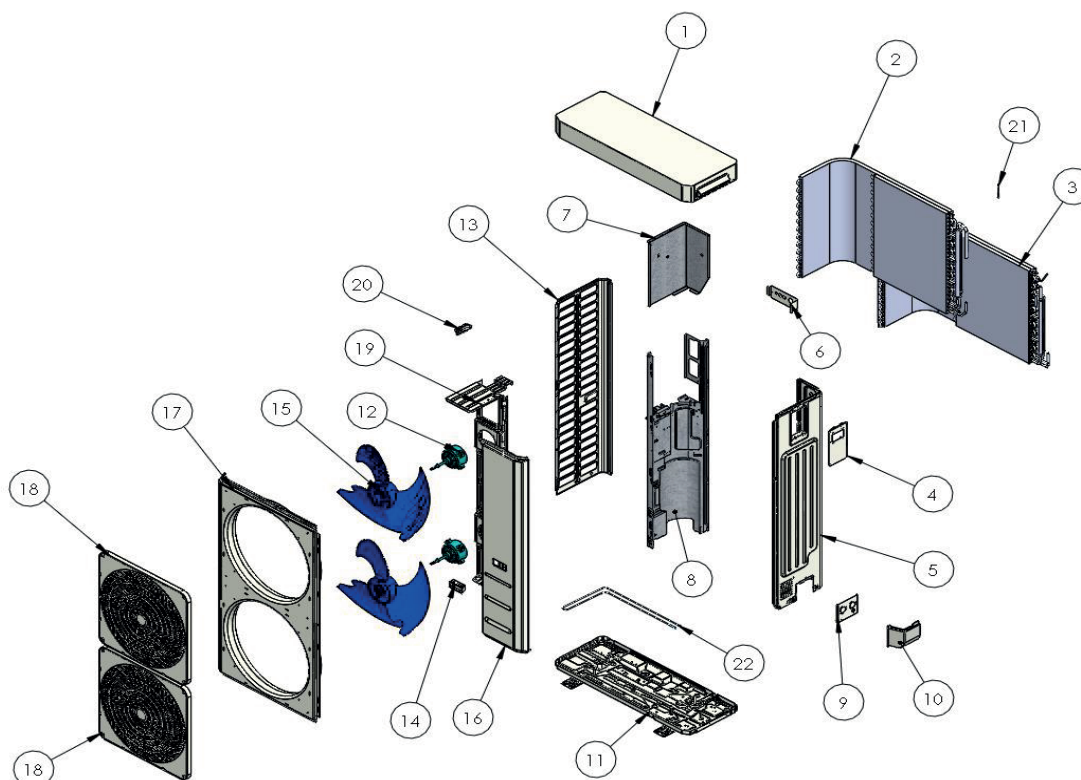
Pos.	Codice	Descrizione
1	ZK000020	Kit ricambio circolatore con cavi e isolazioni
1	CHCC-FD-PU-0071	Solo circolatore
2	CH-IL-0007	Isolamento pompa
3	CHCC-FD-RL-0038	Ricevitore di liquido
4	CH-IL-0197	Rivestimento per ricevitore di liquido
5	CHCC-FD-FL-0007	Flussostato
6	CHCC-FD-EV-0004	Valvola a 4 vie 10/12/14/16/18
7	CHCC-FD-SA-0007	Valvola automatica di sfogo aria
8	CH-ASE-0388	Bobina valvola 4 vie 14/16/18
9	CHCC-EM-BE-0026	Bobina valvola espansione elettronica
10	CHCC-FD-SC-0209	Scambiatore di calore a piastre
10	CH-IL-0177	Isolamento scambiatore
11	Z400-15123000008507	Tubo mandata
12	CH-AST-1539	Tubo ingresso acqua
13	CHCC-FD-RB-0001	Rubinetto di scarico
14	Z400-11103020002859	Compressore
15	CHCC-FD-SE-0019	Pressostato di alta pressione a riarmo automatico
16	CH-AST-1537	Tubo ingresso acqua
17	CH-AST-1543	Tubo linea aspirazione / scarico_14 / 16/18
18	CH-AST-1540	Tubo linea aspirazione_14 / 16/18
19	CH-AST-1764	Tubo linea liquido_3_ø9,52
20	CHCC-FD-SE-0001	Valvola di sicurezza – 6 bar
21	CH-IKB0078.00	Controdado esagonale
22	CH-AST-1538	Tubo uscita acqua_14 / 14T / 16T / 18
23	Z400-15122000022555	Tubo linea liquido_2_14/16/18
24	Z400-15123000008515	Tubo linea liquido_3_14/16/18
25	CH-AST-1545	Tubo linea mandata / aspirazione_14 / 16/18
26	Z400-15123000008512	Tubo collegamento batteria
27	Z400-15123000008513	Tubo Linea mandata 14 / 16/18
28	CH-AST-1766	Tubo linea liquido_4 14/16/18
29	CHCC-FD-EV-0107	Valvola di espansione elettronica
30	CHCC-EM-TR-0004	Trasduttore di pressione 0-50 bar
30.1	CHCC-EL-CV-0035	Cavo per trasduttore di pressione
31	CHCC-EM-TR-0003	Trasduttore di pressione 0-30 bar
31.1	CHCC-EL-CV-0035	Cavo per trasduttore di pressione
32	CHCC-EN-ST-0024	Sensore di temperatura mandata - nero - (DT)
33	CHCC-EN-ST-0022	Sensore di temperatura acqua in/out + sonda aspirazione ST - nero + sonda esterna
34	CM-0319	Resistenza carter compressore
35	CHCC-EL-RE-0020	Resistenza scambiatore
36	CHCC-EN-ST-0025	Termostato sicurezza
-	CH-ASE-0256	Cavo alimentazione pompa 14_18
-	CH-ASE-0258	Cavo segnale pompa

XAIR PRO R32 14M - Quadro elettrico



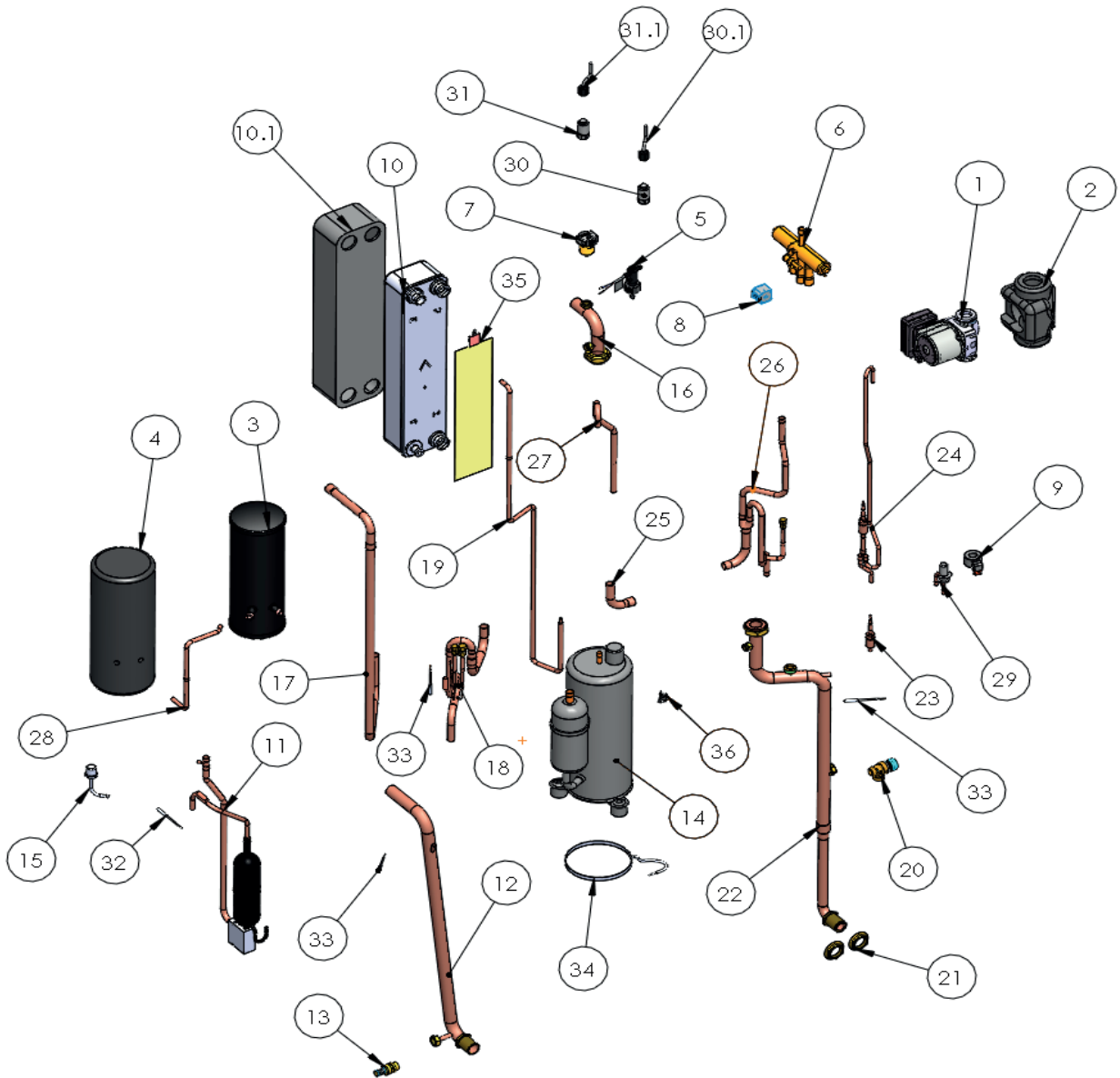
Pos.	Codice	Descrizione
1	CH-LG-1411	Coperchio scatola elettrica_14/16
2	CHCC-IS-0022	Guarnizione driver
3	CHCC-EN-SC-0046	Driver compressore
4	CHCC-EM-CM-0017	Relè
5	CHCC-EL-RE-0004	Resistenza elettrica
6	CM-0173	Condensatore
7	CH-ASLG-0258	Scatola elettrica_14/16/18
8	CH-LG-1494	Dima per scheda driver
9	CHCC-EL-IN-0011	Induttanza
10	CH-IKB0021.00	Trasformatore elettrico
11	CHCC-EN-SC-0003_SP1	Scheda PWM ventilatore 180W Id1
12	CH-AKB0125.00	Connettore ponte 4 vie
13	CHCC-EL-FR-0003	Filtro elettrico
14	CHCC-EN-SC-0027_SP6	Scheda controllo Ver 415
15	CHCC-EM-CM-0078	Contattore
16	CH-LG-1412	Lamiera chiusura laterale scatola elettrica
17	CHCC-EN-SC-0028	Display
18	CH-IKB0001.00	Sportellino trasparente
19	CH-LG-1398	Supporto induttanza
20	CHCC-EL-RG-0005	Optoisolatore Modbus RS 485
21	CHCC-EN-SC-0003_SP2	Scheda PWM ventilatore 180W Id2
-	CH-AKB0112.00	Morsetto 2 poli

XAIR PRO R32 14T - Pannelli



Pos.	Codice	Descrizione
1	CH-LV-1421 R7044	Coperchio
2	Z400-15822000008307	Batteria alettata superiore
3	Z400-15822000008309	Batteria alettata inferiore
4	CH-LV-0964	Piastra chiusura controllo
5	Z400-12222200004215	Pannello laterale destro
6	CH-LV-0971	Piastra di supporto uscita cavi
7	CH-LG-1436	Supporto scatola elettrica
8	Z400-12222000005733	Pannello divisorio interno
9	CH-LV-0372	Piastra di supporto connessioni idrauliche
10	Z400-12122000014023	Copertura connessioni
11	Z400-12222000006290	Basamento
12	CHCC-EM-VT-0026	Motore ventilatore 110 mm
13	Z400-12222200002363	Pannello sinistro
14	Z400-12100702000038	Maniglia pannello
15	Z400-12100105000022	Ventilatore
16	Z400-12222000006287	Pannello frontale destro
17	Z400-12222000006291	Pannello frontale
18	Z400-12122000020244	Griglia protezione ventilatore
19	Z400-12222000006288	Supporto motore ventilatore
20	Z400-12100701000033	Maniglia pannello
21	CHCC-EN-ST-0022	Sensore di temperatura acqua in/out + sonda aspirazione ST - nero + sonda esterna
22	CHCC-EL-RE-0001	Cavo riscaldante (incluso con versione KA)

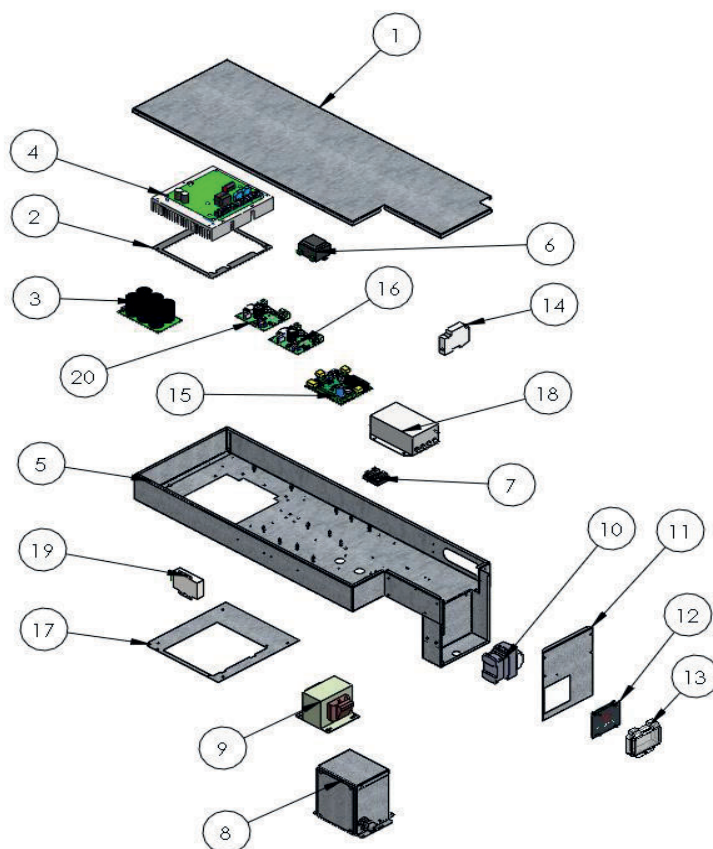
XAIR PRO R32 14T - Circuito frigorifero e idraulico



XAIR PRO R32 14T - Circuito frigorifero e idraulico

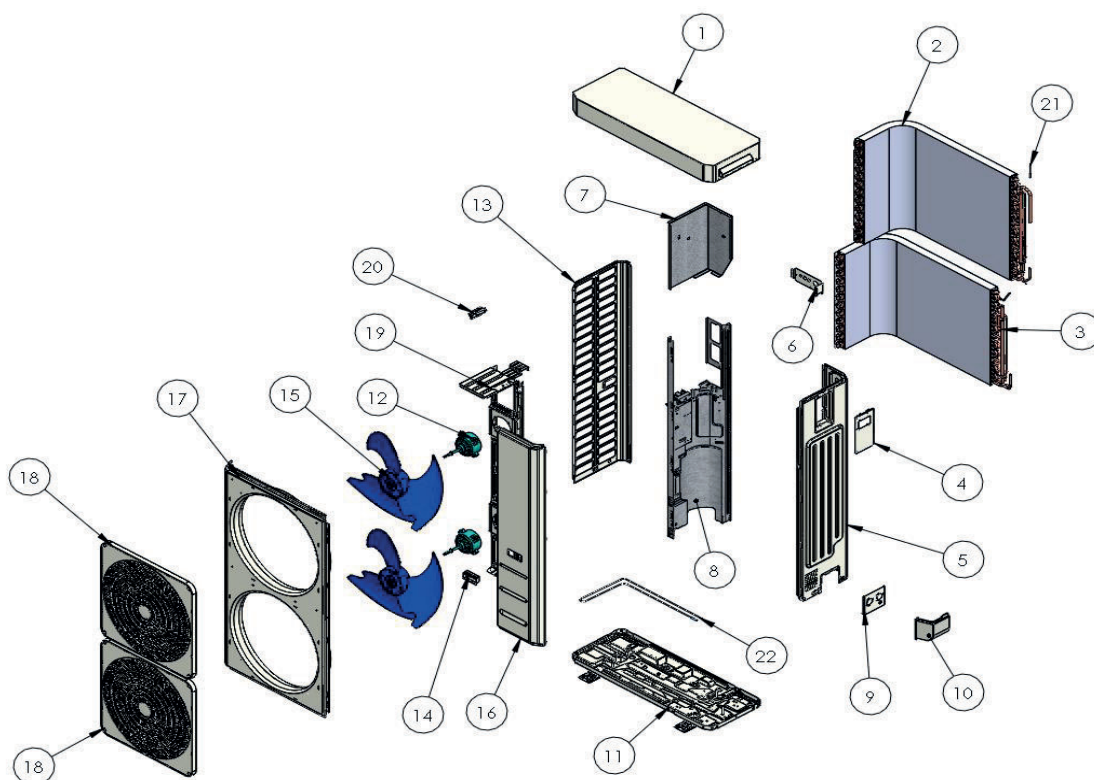
Pos.	Codice	Descrizione
1	ZK000020	Kit ricambio circolatore con cavi e isolazioni
1	CHCC-FD-PU-0071	Solo circolatore
2	CH-IL-0007	Isolamento pompa
3	CHCC-FD-RL-0038	Ricevitore di liquido
4	CH-IL-0197	Rivestimento per ricevitore di liquido
5	CHCC-FD-FL-0007	Flussostato
6	CHCC-FD-EV-0004	Valvola a 4 vie 10/12/14/16/18
7	CHCC-FD-SA-0007	Valvola automatica di sfogo aria
8	CH-ASE-0388	Bobina valvola 4 vie 14/16/18
9	CHCC-EM-BE-0026	Bobina valvola espansione elettronica
10	CHCC-FD-SC-0209	Scambiatore di calore a piastre
10	CH-IL-0177	Isolamento scambiatore
11	Z400-15123000008507	Tubo mandata
12	CH-AST-1539	Tubo ingresso acqua
13	CHCC-FD-RB-0001	Rubinetto di scarico
14	Z400-11103020002859	Compressore
15	CHCC-FD-SE-0019	Pressostato di alta pressione a riarmo automatico
16	CH-AST-1537	Tubo ingresso acqua
17	CH-AST-1543	Tubo linea aspirazione / scarico_14 / 16/18
18	CH-AST-1540	Tubo linea aspirazione_14 / 16/18
19	CH-AST-1764	Tubo linea liquido_3_ø9,52
20	CHCC-FD-SE-0001	Valvola di sicurezza – 6 bar
21	CH-IKB0078.00	Controdado esagonale
22	CH-AST-1538	Tubo uscita acqua_14 / 14T / 16T / 18
23	Z400-15122000022555	Tubo linea liquido_2_14/16/18
24	Z400-15123000008515	Tubo linea liquido_3_14/16/18
25	CH-AST-1545	Tubo linea mandata / aspirazione_14 / 16/18
26	Z400-15123000008512	Tubo collegamento batteria
27	Z400-15123000008513	Tubo Linea mandata 14 / 16/18
28	CH-AST-1766	Tubo linea liquido_4 14/16/18
29	CHCC-FD-EV-0107	Valvola di espansione elettronica
30	CHCC-EM-TR-0004	Trasduttore di pressione 0-50 bar
30.1	CHCC-EL-CV-0035	Cavo per trasduttore di pressione
31	CHCC-EM-TR-0003	Trasduttore di pressione 0-30 bar
31.1	CHCC-EL-CV-0035	Cavo per trasduttore di pressione
32	CHCC-EN-ST-0024	Sensore di temperatura mandata - nero - (DT)
33	CHCC-EN-ST-0022	Sensore di temperatura acqua in/out + sonda aspirazione ST - nero + sonda esterna
34	CM-0319	Resistenza carter compressore
35	CHCC-EL-RE-0020	Resistenza scambiatore
36	CHCC-EN-ST-0025	Termostato sicurezza
-	CH-ASE-0256	Cavo alimentazione pompa 14_18
-	CH-ASE-0258	Cavo segnale pompa

XAIR PRO R32 14T - Quadro elettrico



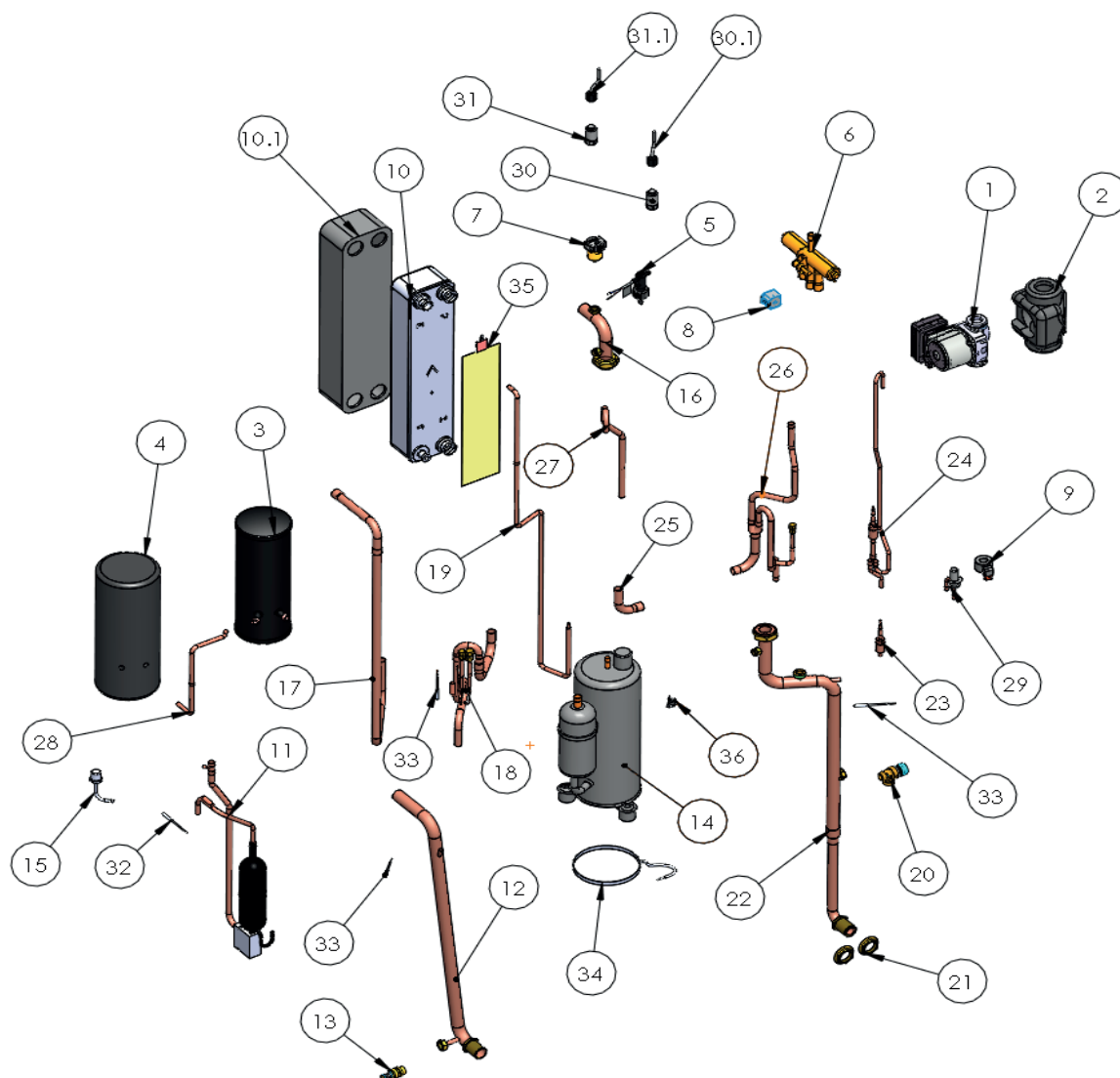
Pos.	Codice	Descrizione
1	CH-LG-1411	Coperchio scatola elettrica_14/16
2	CHCC-IS-0026	Guarnizione driver
3	CH-IKB0027.00	Scheda potenza inverter 5HP-3ph
4	CHCC-EN-SC-0045	Driver compressore 3ph
5	CH-ASLG-0258	Scatola elettrica_14/16/18
6	CH-IKB0021.00	Trasformatore elettrico
7	CH-AKB0125.00	Connettore ponte 4 vie
8	CHCC-EL-IN-0010	Scatola induttanza
9	CHCC-EL-IN-0006	Induttanza 3ph
10	CHCC-EM-CM-0076	Contattore
11	CH-LG-1412	Lamiera chiusura laterale scatola elettrica
12	CHCC-EN-SC-0028	Display
13	CH-IKB0001.00	Sportellino trasparente
14	CH-AKB0036.00	Relè 3ph
15	CHCC-EN-SC-0027_SP8	Scheda controllo Ver 415
16	CHCC-EN-SC-0003_SP1	Scheda PWM ventilatore 180W Id1
17	CH-LG-1495	Dima per scheda driver 5HP (3ph)
18	CH-IKB0029.00	Filtro elettrico per inverter 3ph
19	CHCC-EL-RG-0006	Optoisolatore Modbus RS 485
20	CHCC-EN-SC-0003_SP2	Scheda PWM ventilatore 180W Id2
-	CH-AKB0112.00	Morsetto 2 poli

XAIR PRO R32 16M - Pannelli



Pos.	Codice	Descrizione
1	CH-LV-1421 R7044	Coperchio
2	Z400-15822000008314	Batteria alettata superiore
3	Z400-15822000008305	Batteria alettata inferiore
4	CH-LV-0964	Piastra chiusura controllo
5	Z400-12222200004215	Pannello laterale destro
6	CH-LV-0971	Piastra di supporto uscita cavi
7	CH-LG-1436	Supporto scatola elettrica
8	Z400-12222000005733	Pannello divisorio interno
9	CH-LV-0372	Piastra di supporto connessioni idrauliche
10	Z400-12122000014023	Copertura connessioni
11	Z400-12222000006290	Basamento
12	CHCC-EM-VT-0026	Motore ventilatore 110 mm
13	Z400-12222200002363	Pannello sinistro
14	Z400-12100702000038	Maniglia pannello
15	Z400-12100105000022	Ventilatore
16	Z400-12222000006287	Pannello frontale destro
17	Z400-12222000006291	Pannello frontale
18	Z400-12122000020244	Griglia protezione ventilatore
19	Z400-12222000006288	Supporto motore ventilatore
20	Z400-12100701000033	Maniglia pannello
21	CHCC-EN-ST-0022	Sensore di temperatura acqua in/out + sonda aspirazione ST - nero + sonda esterna
22	CHCC-EL-RE-0001	Cavo riscaldante (incluso con versione KA)

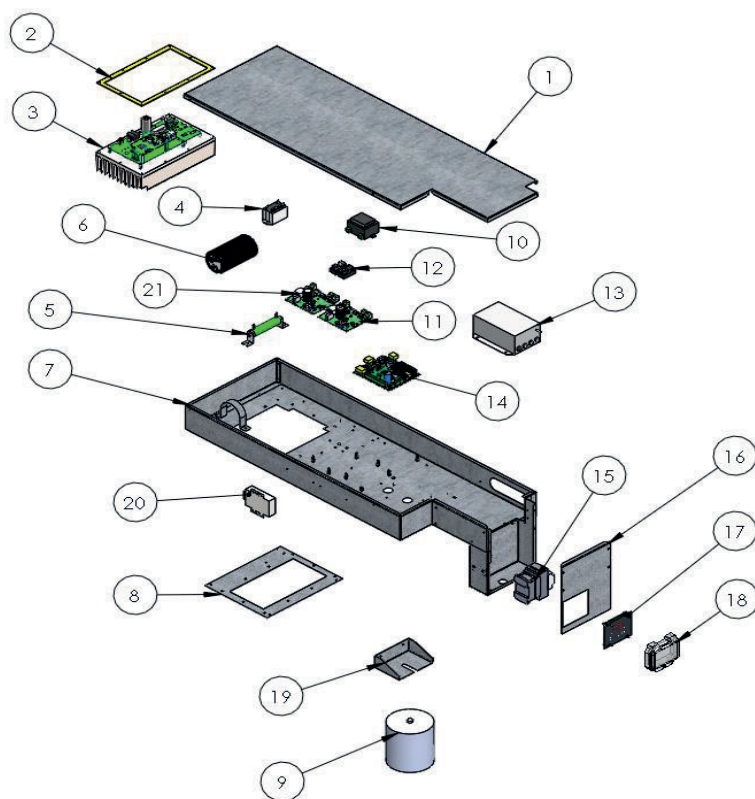
XAIR PRO R32 16M - Circuito frigorifero e idraulico



XAIR PRO R32 16M - Circuito frigorifero e idraulico

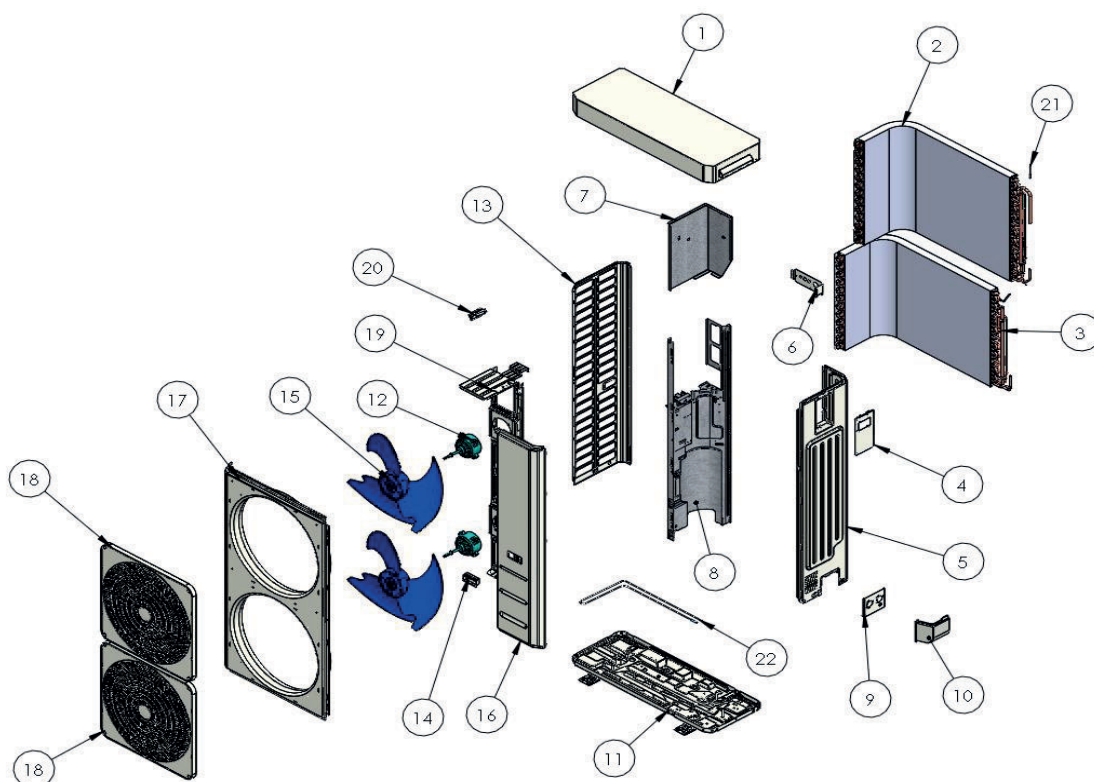
Pos.	Codice	Descrizione
1	ZK000020	Kit ricambio circolatore con cavi e isolazioni
1	CHCC-FD-PU-0071	Solo circolatore
2	CH-IL-0007	Isolamento pompa
3	CHCC-FD-RL-0038	Ricevitore di liquido
4	CH-IL-0197	Rivestimento per ricevitore di liquido
5	CHCC-FD-FL-0007	Flussostato
6	CHCC-FD-EV-0004	Valvola a 4 vie 10/12/14/16/18
7	CHCC-FD-SA-0007	Valvola automatica di sfogo aria
8	CH-ASE-0388	Bobina Valvola 4 vie 14/16/18
9	CHCC-EM-BE-0026	Bobina Valvola espansione elettronica
10	CHCC-FD-SC-0209	Scambiatore di calore a piastre
10	CH-IL-0177	Isolamento scambiatore
11	Z400-15123000008507	Tubo mandata
12	CH-AST-1539	Tubo ingresso acqua
13	CHCC-FD-RB-0001	Rubinetto di scarico
14	Z400-11103020002859	Compressore
15	CHCC-FD-SE-0019	Pressostato di alta pressione a riarmo automatico
16	CH-AST-1537	Tubo ingresso acqua
17	CH-AST-1543	Tubo linea aspirazione / scarico_14 / 16/18
18	CH-AST-1540	Tubo linea aspirazione_14 / 16/18
19	CH-AST-1764	Tubo linea liquido_3_ø9,52
20	CHCC-FD-SE-0001	Valvola di sicurezza – 6 bar
21	CH-IKB0078.00	Controdado esagonale
22	CH-AST-1538	Tubo uscita acqua_14 / 14T / 16T / 18
23	Z400-15122000022555	Tubo linea liquido_2_14/16/18
24	Z400-15123000008515	Tubo linea liquido_3_14/16/18
25	CH-AST-1545	Tubo linea mandata / aspirazione_14 / 16/18
26	Z400-15123000008512	Tubo collegamento batteria
27	Z400-15123000008513	Tubo Linea mandata 14 / 16/18
28	CH-AST-1766	Tubo linea liquido_4 14/16/18
29	CHCC-FD-EV-0107	Valvola di espansione elettronica
30	CHCC-EM-TR-0004	Trasduttore di pressione 0-50 bar
30.1	CHCC-EL-CV-0035	Cavo per trasduttore di pressione
31	CHCC-EM-TR-0003	Trasduttore di pressione 0-30 bar
31.1	CHCC-EL-CV-0035	Cavo per trasduttore di pressione
32	CHCC-EN-ST-0024	Sensore di temperatura mandata - nero - (DT)
33	CHCC-EN-ST-0022	Sensore di temperatura acqua in/out + sonda aspirazione ST - nero + sonda esterna
34	CM-0319	Resistenza carter compressore
35	CHCC-EL-RE-0020	Resistenza scambiatore
36	CHCC-EN-ST-0025	Termostato sicurezza
-	CH-ASE-0256	Cavo alimentazione pompa 14_18
-	CH-ASE-0258	Cavo segnale pompa

XAIR PRO R32 16M - Quadro elettrico



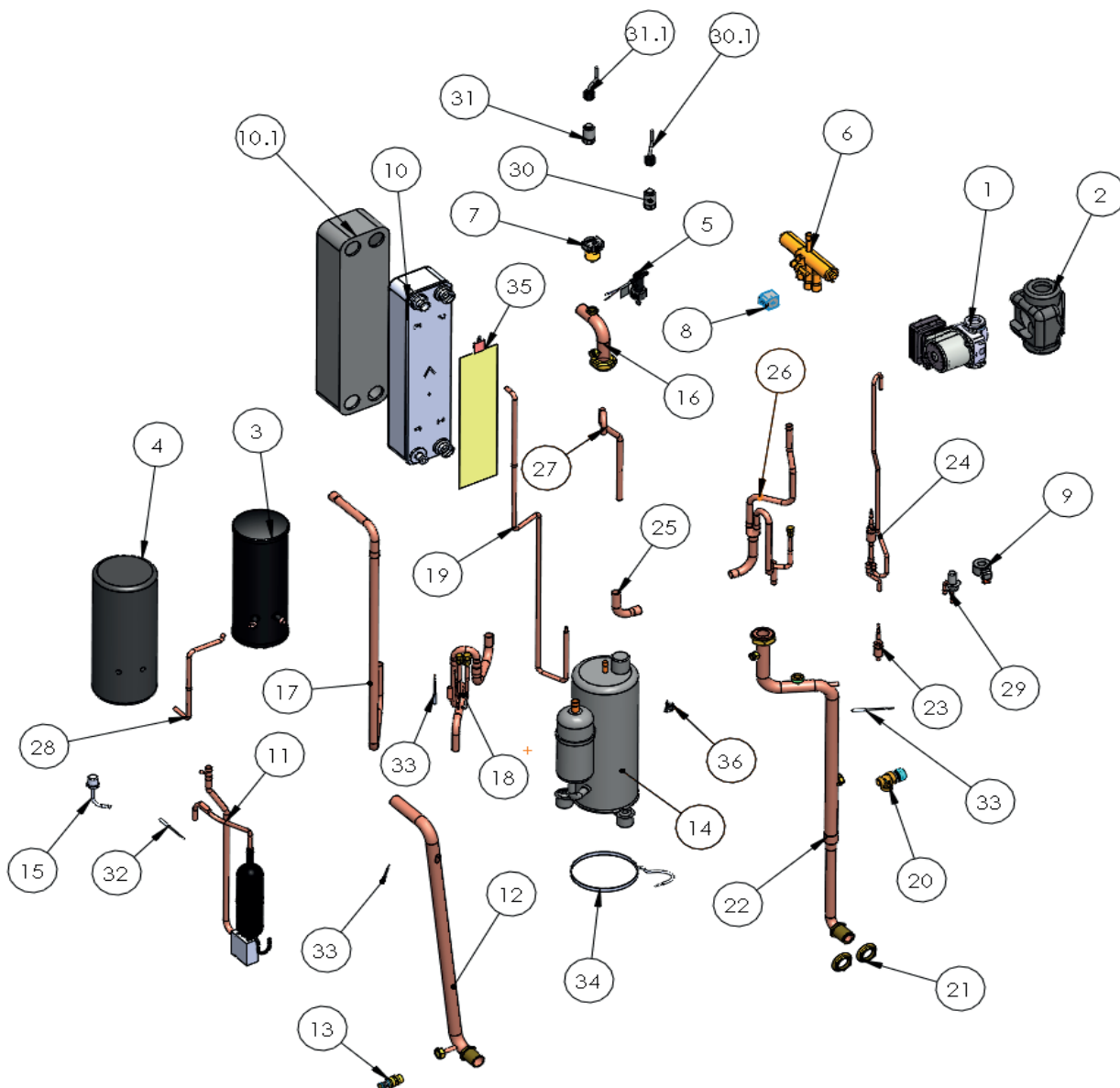
Pos.	Codice	Descrizione
1	CH-LG-1411	Coperchio scatola elettrica_14/16
2	CHCC-IS-0022	Guarnizione driver
3	CHCC-EN-SC-0046	Driver compressore
4	CHCC-EM-CM-0017	Relè
5	CHCC-EL-RE-0004	Resistenza elettrica
6	CM-0173	Condensatore
7	CH-ASLG-0258	Scatola elettrica_14/16/18
8	CH-LG-1494	Dima per scheda driver
9	CHCC-EL-IN-0011	Induttanza
10	CH-IKB0021.00	Trasformatore elettrico
11	CHCC-EN-SC-0003_SP1	Scheda PWM ventilatore 180W Id1
12	CH-AKB0125.00	Connettore ponte 4 vie
13	CHCC-EL-FR-0003	Filtro elettrico
14	CHCC-EN-SC-0027_SP7	Scheda controllo Ver 415
15	CHCC-EM-CM-0078	Contattore
16	CH-LG-1412	Lamiera chiusura laterale scatola elettrica
17	CHCC-EN-SC-0028	Display
18	CH-IKB0001.00	Sportellino trasparente
19	CH-LG-1398	Supporto induttanza
20	CHCC-EL-RG-0005	Optoisolatore Modbus RS 485
21	CHCC-EN-SC-0003_SP2	Scheda PWM ventilatore 180W Id2
-	CH-AKB0112.00	Morsetto 2 poli

XAIR PRO R32 16T - Pannelli



Pos.	Codice	Descrizione
1	CH-LV-1421 R7044	Coperchio
2	Z400-15822000008314	Batteria alettata superiore
3	Z400-15822000008305	Batteria alettata inferiore
4	CH-LV-0964	Piastra chiusura controllo
5	Z400-12222200004215	Pannello laterale destro
6	CH-LV-0971	Piastra di supporto uscita cavi
7	CH-LG-1436	Supporto scatola elettrica
8	Z400-12222000005733	Pannello divisorio interno
9	CH-LV-0372	Piastra di supporto connessioni idrauliche
10	Z400-12122000014023	Copertura connessioni
11	Z400-12222000006290	Basamento
12	CHCC-EM-VT-0026	Motore ventilatore 110 mm
13	Z400-12222200002363	Pannello sinistro
14	Z400-12100702000038	Maniglia pannello
15	Z400-12100105000022	Ventilatore
16	Z400-12222000006287	Pannello frontale destro
17	Z400-12222000006291	Pannello frontale
18	Z400-12122000020244	Griglia protezione ventilatore
19	Z400-12222000006288	Supporto motore ventilatore
20	Z400-12100701000033	Maniglia pannello
21	CHCC-EN-ST-0022	Sensore di temperatura acqua in/out + sonda aspirazione ST - nero + sonda esterna
22	CHCC-EL-RE-0001	Cavo riscaldante (incluso con versione KA)

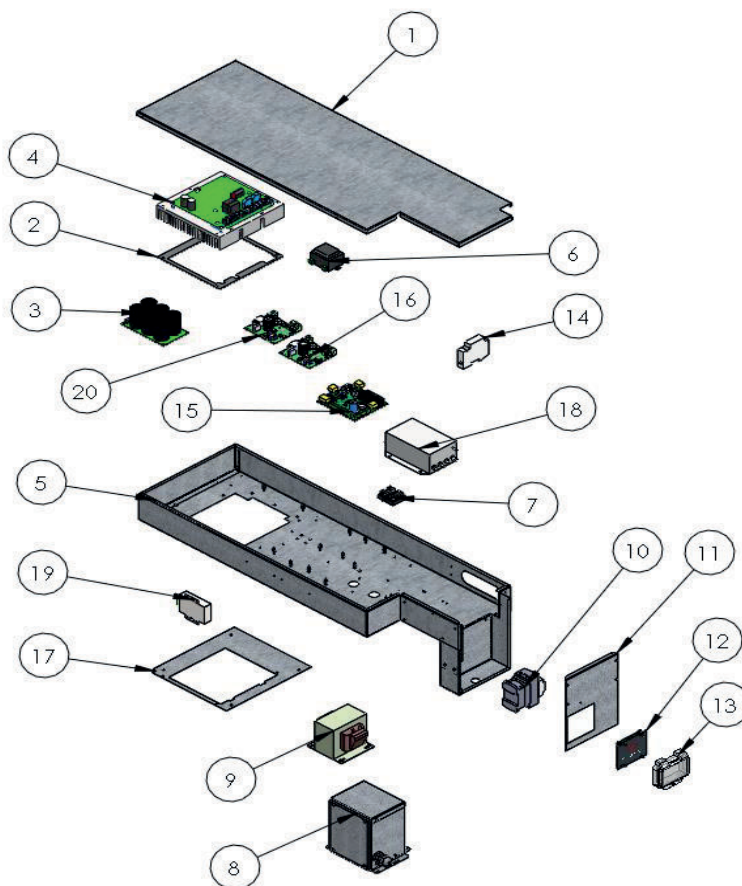
XAIR PRO R32 16T - Circuito frigorifero e idraulico



XAIR PRO R32 16T - Circuito frigorifero e idraulico

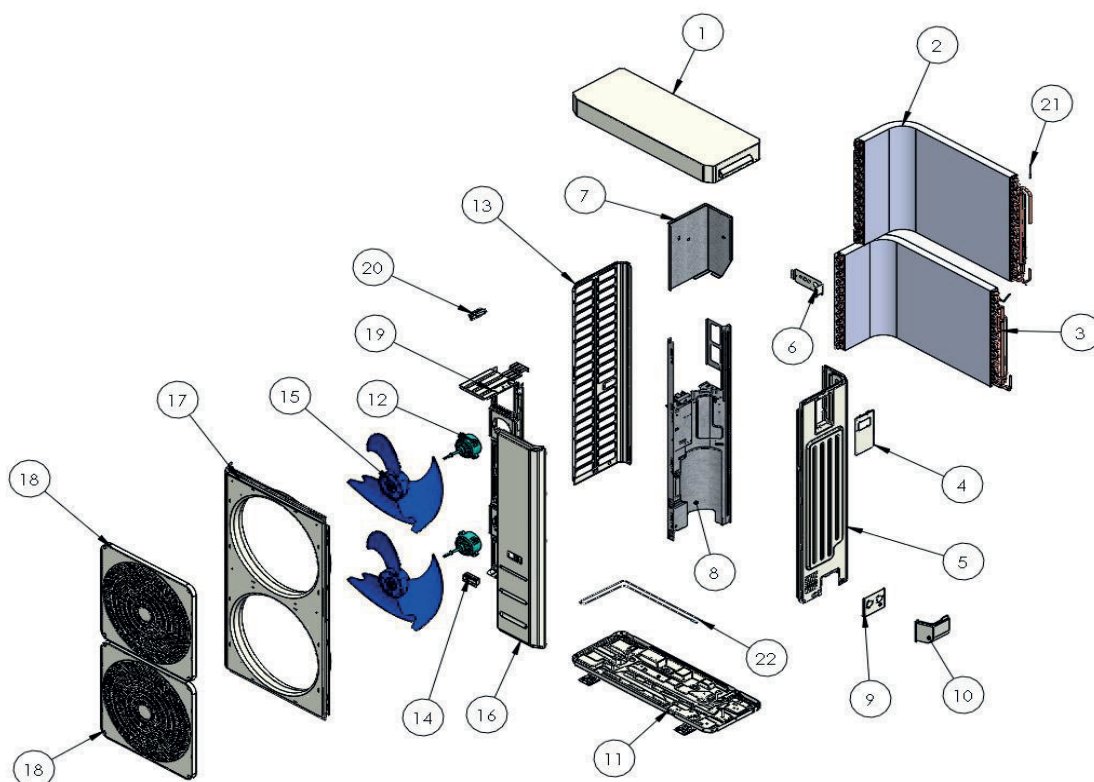
Pos.	Codice	Descrizione
1	ZK000020	Kit ricambio circolatore con cavi e isolazioni
1	CHCC-FD-PU-0071	Solo circolatore
2	CH-IL-0007	Isolamento pompa
3	CHCC-FD-RL-0038	Ricevitore di liquido
4	CH-IL-0197	Rivestimento per ricevitore di liquido
5	CHCC-FD-FL-0007	Flussostato
6	CHCC-FD-EV-0004	Valvola a 4 vie 10/12/14/16/18
7	CHCC-FD-SA-0007	Valvola automatica di sfogo aria
8	CH-ASE-0388	Bobina valvola 4 vie 14/16/18
9	CHCC-EM-BE-0026	Bobina valvola espansione elettronica
10	CHCC-FD-SC-0209	Scambiatore di calore a piastre
10	CH-IL-0177	Isolamento scambiatore
11	Z400-15123000008507	Tubo mandata
12	CH-AST-1539	Tubo ingresso acqua
13	CHCC-FD-RB-0001	Rubinetto di scarico
14	Z400-11103020002859	Compressore
15	CHCC-FD-SE-0019	Pressostato di alta pressione a riarmo automatico
16	CH-AST-1537	Tubo ingresso acqua
17	CH-AST-1543	Tubo linea aspirazione / scarico_14 / 16/18
18	CH-AST-1540	Tubo linea aspirazione_14 / 16/18
19	CH-AST-1764	Tubo linea liquido_3_ø9,52
20	CHCC-FD-SE-0001	Valvola di sicurezza – 6 bar
21	CH-IKB0078.00	Controdado esagonale
22	CH-AST-1538	Tubo uscita acqua_14 / 14T / 16T / 18
23	Z400-15122000022555	Tubo linea liquido_2_14/16/18
24	Z400-15123000008515	Tubo linea liquido_3_14/16/18
25	CH-AST-1545	Tubo linea mandata / aspirazione_14 / 16/18
26	Z400-15123000008512	Tubo collegamento batteria
27	Z400-15123000008513	Tubo Linea mandata 14 / 16/18
28	CH-AST-1766	Tubo linea liquido_4 14/16/18
29	CHCC-FD-EV-0107	Valvola di espansione elettronica
30	CHCC-EM-TR-0004	Trasduttore di pressione 0-50 bar
30.1	CHCC-EL-CV-0035	Cavo per trasduttore di pressione
31	CHCC-EM-TR-0003	Trasduttore di pressione 0-30 bar
31.1	CHCC-EL-CV-0035	Cavo per trasduttore di pressione
32	CHCC-EN-ST-0024	Sensore di temperatura mandata - nero - (DT)
33	CHCC-EN-ST-0022	Sensore di temperatura acqua in/out + sonda aspirazione ST - nero + sonda esterna
34	CM-0319	Resistenza carter compressore
35	CHCC-EL-RE-0020	Resistenza scambiatore
36	CHCC-EN-ST-0025	Termostato sicurezza
-	CH-ASE-0256	Cavo alimentazione pompa 14_18
-	CH-ASE-0258	Cavo segnale pompa

XAIR PRO R32 16T - Quadro elettrico



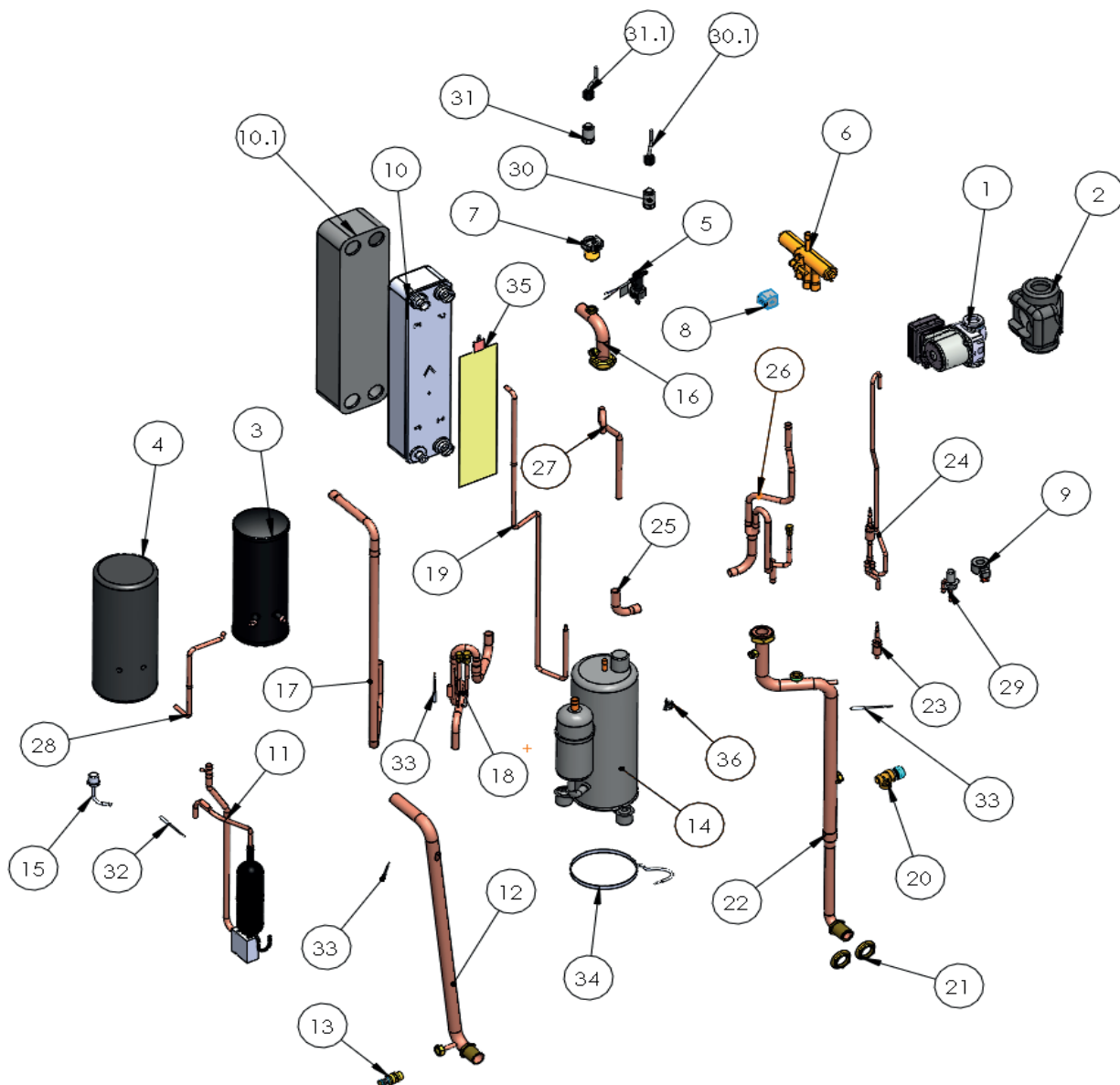
Pos.	Codice	Descrizione
1	CH-LG-1411	Coperchio scatola elettrica_14/16
2	CHCC-IS-0026	Guarnizione driver
3	CH-IKB0027.00	Scheda potenza inverter 5HP-3ph
4	CHCC-EN-SC-0045	Driver compressore 3ph
5	CH-ASLG-0258	Scatola elettrica_14/16/18
6	CH-IKB0021.00	Trasformatore elettrico
7	CH-AKB0125.00	Connettore ponte 4 vie
8	CHCC-EL-IN-0010	Scatola induttanza
9	CHCC-EL-IN-0006	Induttanza 3ph
10	CHCC-EM-CM-0076	Contattore
11	CH-LG-1412	Lamiera chiusura laterale scatola elettrica
12	CHCC-EN-SC-0028	Display
13	CH-IKB0001.00	Sportellino trasparente
14	CH-AKB0036.00	Relè 3ph
15	CHCC-EN-SC-0027_SP9	Scheda controllo Ver 415
16	CHCC-EN-SC-0003_SP1	Scheda PWM ventilatore 180W Id1
17	CH-LG-1495	Dima per scheda driver 5HP (3ph)
18	CH-IKB0029.00	Filtro elettrico per inverter 3ph
19	CHCC-EL-RG-0006	Optoisolatore Modbus RS 485
20	CHCC-EN-SC-0003_SP2	Scheda PWM ventilatore 180W Id2
-	CH-AKB0112.00	Morsetto 2 poli

XAIR PRO R32 18T - Pannelli



Pos.	Codice	Descrizione
1	CH-LV-1421 R7044	Coperchio
2	Z400-15822000008314	Batteria alettata superiore
3	Z400-15822000008305	Batteria alettata inferiore
4	CH-LV-0964	Piastra chiusura controllo
5	Z400-12222200004215	Pannello laterale destro
6	CH-LV-0971	Piastra di supporto uscita cavi
7	CH-LG-1436	Supporto scatola elettrica
8	Z400-12222000005733	Pannello divisorio interno
9	CH-LV-0372	Piastra di supporto connessioni idrauliche
10	Z400-12122000014023	Copertura connessioni
11	Z400-12222000006290	Basamento
12	CHCC-EM-VT-0026	Motore ventilatore 110 mm
13	Z400-12222200002363	Pannello sinistro
14	Z400-12100702000038	Maniglia pannello
15	Z400-12100105000022	Ventilatore
16	Z400-12222000006287	Pannello frontale destro
17	Z400-12222000006291	Pannello frontale
18	Z400-12122000020244	Griglia protezione ventilatore
19	Z400-12222000006288	Supporto motore ventilatore
20	Z400-12100701000033	Maniglia pannello
21	CHCC-EN-ST-0022	Sensore di temperatura acqua in/out + sonda aspirazione ST - nero + sonda esterna
22	CHCC-EL-RE-0001	Cavo riscaldante (incluso con versione KA)

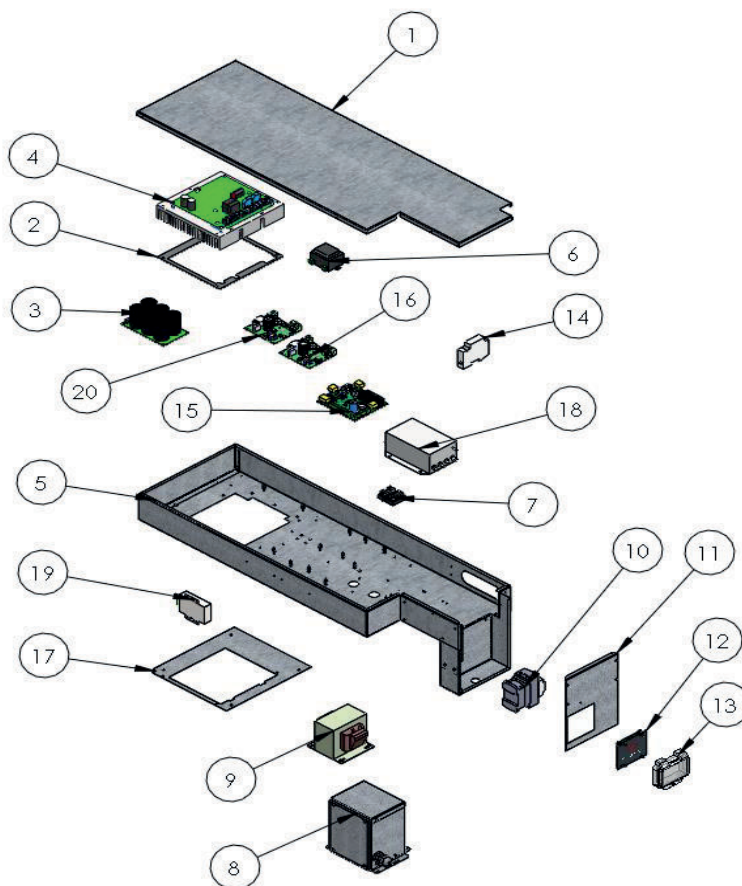
XAIR PRO R32 18T - Circuito frigorifero e idraulico



XAIR PRO R32 18T - Circuito frigorifero e idraulico

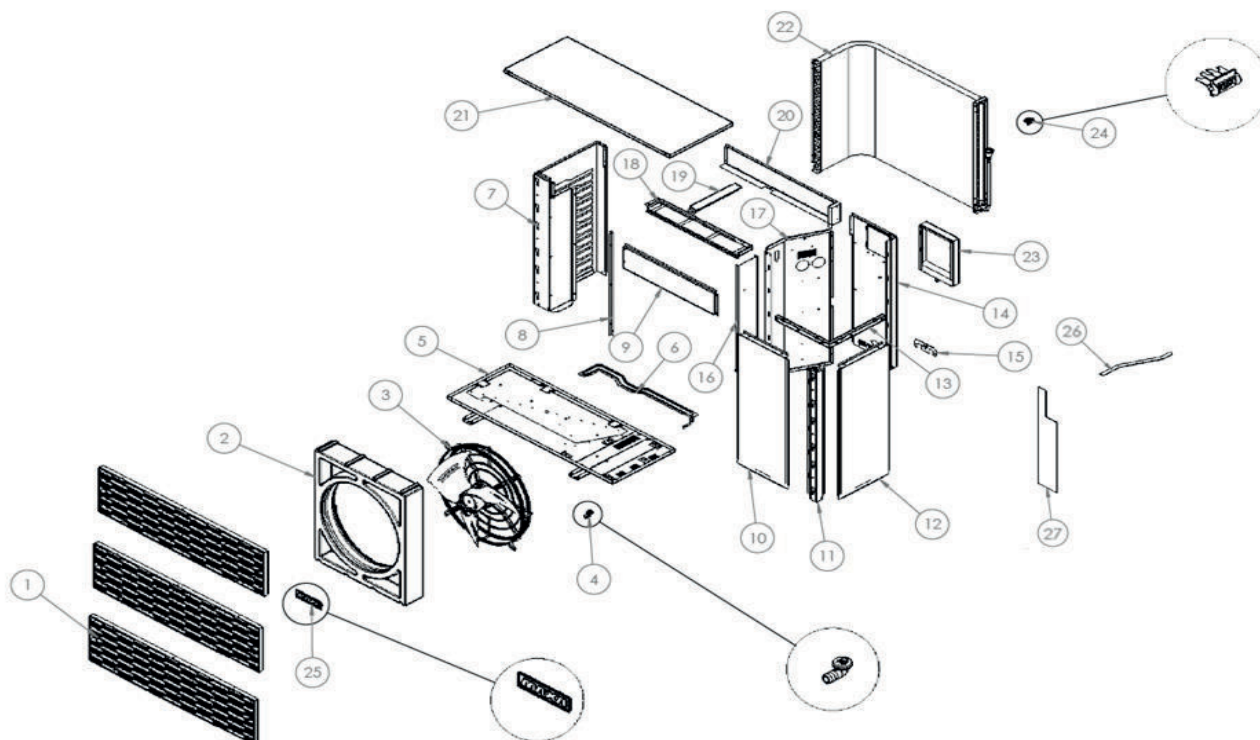
Pos.	Codice	Descrizione
1	ZK000020	Kit ricambio circolatore con cavi e isolazioni
1	CHCC-FD-PU-0071	Solo circolatore
2	CH-IL-0007	Isolamento pompa
3	CHCC-FD-RL-0038	Ricevitore di liquido
4	CH-IL-0197	Rivestimento per ricevitore di liquido
5	CHCC-FD-FL-0007	Flussostato
6	CHCC-FD-EV-0004	Valvola a 4 vie 10/12/14/16/18
7	CHCC-FD-SA-0007	Valvola automatica di sfogo aria
8	CH-ASE-0388	Bobina valvola 4 vie 14/16/18
9	CHCC-EM-BE-0026	Bobina valvola espansione elettronica
10	CHCC-FD-SC-0209	Scambiatore di calore a piastre
10	CH-IL-0177	Isolamento scambiatore
11	Z400-15123000008507	Tubo mandata
12	CH-AST-1539	Tubo ingresso acqua
13	CHCC-FD-RB-0001	Rubinetto di scarico
14	Z400-11103020002859	Compressore
15	CHCC-FD-SE-0019	Pressostato di alta pressione a riarmo automatico
16	CH-AST-1537	Tubo ingresso acqua
17	CH-AST-1543	Tubo linea aspirazione / scarico_14 / 16/18
18	CH-AST-1540	Tubo linea aspirazione_14 / 16/18
19	CH-AST-1764	Tubo linea liquido_3_ø9,52
20	CHCC-FD-SE-0001	Valvola di sicurezza – 6 bar
21	CH-IKB0078.00	Controdado esagonale
22	CH-AST-1538	Tubo uscita acqua_14 / 14T / 16T / 18
23	Z400-15122000022555	Tubo linea liquido_2_14/16/18
24	Z400-15123000008515	Tubo linea liquido_3_14/16/18
25	CH-AST-1545	Tubo linea mandata / aspirazione_14 / 16/18
26	Z400-15123000008512	Tubo collegamento batteria
27	Z400-15123000008513	Tubo Linea mandata 14 / 16/18
28	CH-AST-1766	Tubo linea liquido_4 14/16/18
29	CHCC-FD-EV-0107	Valvola di espansione elettronica
30	CHCC-EM-TR-0004	Trasduttore di pressione 0-50 bar
30.1	CHCC-EL-CV-0035	Cavo per trasduttore di pressione
31	CHCC-EM-TR-0003	Trasduttore di pressione 0-30 bar
31.1	CHCC-EL-CV-0035	Cavo per trasduttore di pressione
32	CHCC-EN-ST-0024	Sensore di temperatura mandata - nero - (DT)
33	CHCC-EN-ST-0022	Sensore di temperatura acqua in/out + sonda aspirazione ST - nero + sonda esterna
34	CM-0319	Resistenza carter compressore
35	CHCC-EL-RE-0020	Resistenza scambiatore
36	CHCC-EN-ST-0025	Termostato sicurezza
-	CH-ASE-0256	Cavo alimentazione pompa 14_18
-	CH-ASE-0258	Cavo segnale pompa

XAIR PRO R32 18T - Quadro elettrico



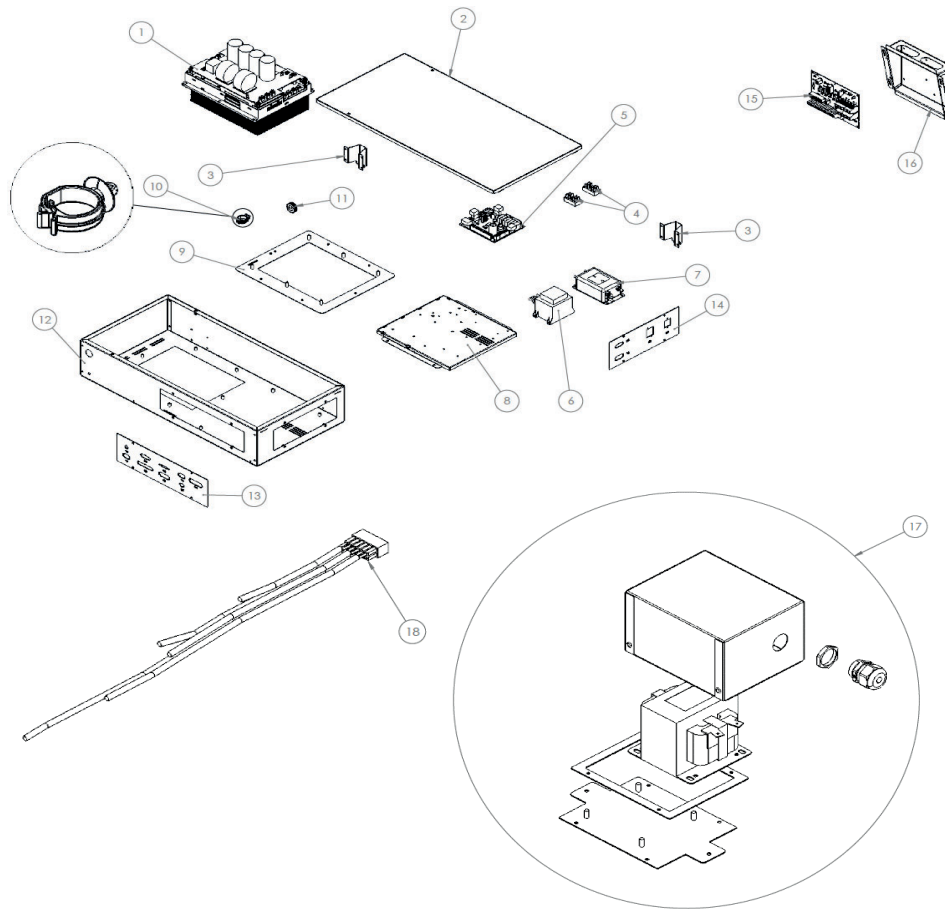
Pos.	Codice	Descrizione
1	CH-LG-1411	Coperchio scatola elettrica_14/16
2	CHCC-IS-0026	Guarnizione driver
3	CH-IKB0027.00	Scheda potenza inverter 5HP-3ph
4	CHCC-EN-SC-0045	Driver compressore 3ph
5	CH-ASLG-0258	Scatola elettrica_14/16/18
6	CH-IKB0021.00	Trasformatore elettrico
7	CH-AKB0125.00	Connettore ponte 4 vie
8	CHCC-EL-IN-0010	Scatola induttanza
9	CHCC-EL-IN-0006	Induttanza 3ph
10	CHCC-EM-CM-0076	Contattore
11	CH-LG-1412	Lamiera chiusura laterale scatola elettrica
12	CHCC-EN-SC-0028	Display
13	CH-IKB0001.00	Sportellino trasparente
14	CH-AKB0036.00	Relè 3ph
15	CHCC-EN-SC-0027_SP10	Scheda controllo Ver 415
16	CHCC-EN-SC-0003_SP1	Scheda PWM ventilatore 180W Id1
17	CH-LG-1495	Dima per scheda driver 5HP (3ph)
18	CH-IKB0029.00	Filtro elettrico per inverter 3ph
19	CHCC-EL-RG-0006	Optoisolatore Modbus RS 485
20	CHCC-EN-SC-0003_SP2	Scheda PWM ventilatore 180W Id2
-	CH-AKB0112.00	Morsetto 2 poli

XAIR PRO R290 06 - Pannelli



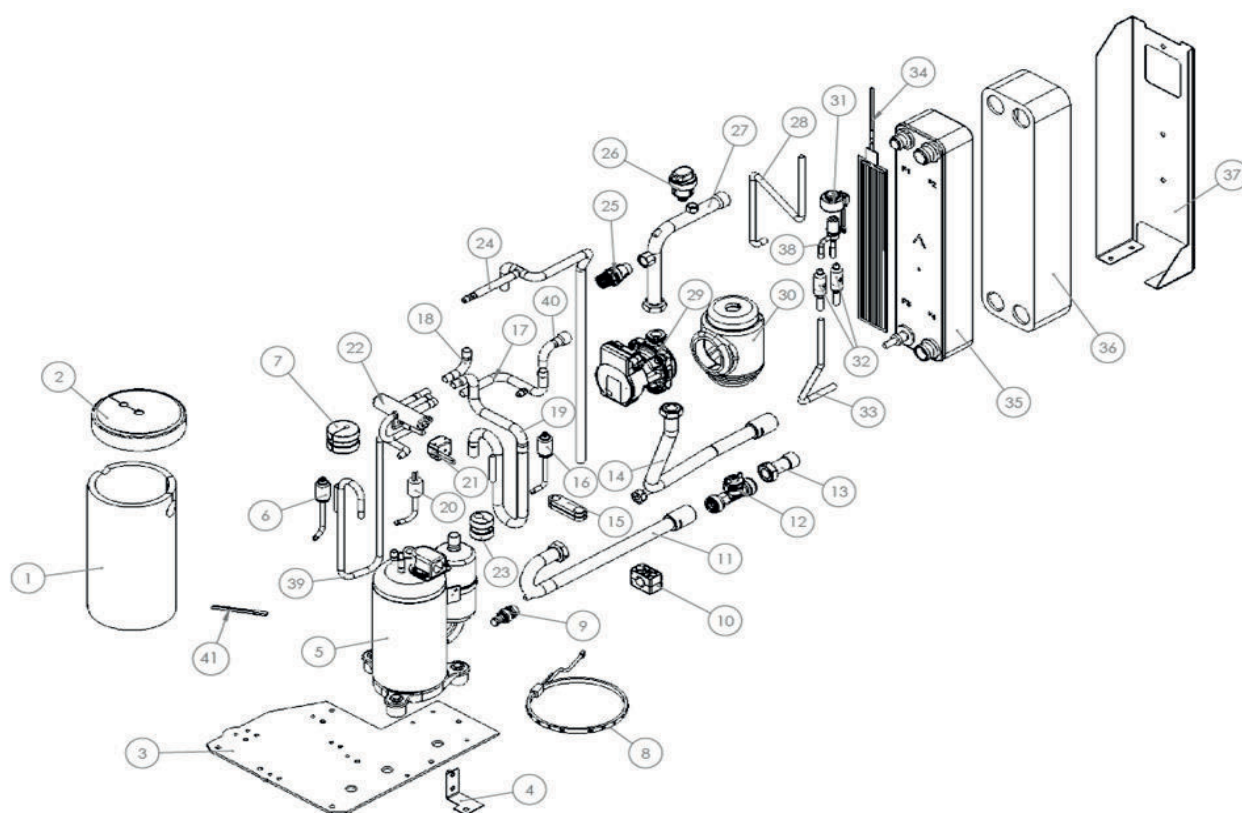
Pos.	Codice	Descrizione
1	ZK000114	Modulo griglia frontale
2	ZK000115	Boccaglio in polistirolo
3	ZK000116	Ventilatore con griglia e cavi
4	Z000122	Raccordo scarico
5	ZK000118	Assieme basamento piegato
6	ZK000119	Resistenza basamento
7	ZK000120	Pannello lato batteria curva
8	ZK000121	Angolare sinistro fissaggio boccaglio
9	ZK000122	Pannello frontale
10	ZK000123	Pannello lato circuito idronico
11	ZK000124	Montante destro frontale
12	ZK000125	Pannello lato circuito idronico
13	ZK000126	Rinforzo pannello e montante
14	ZK000127	Pannello posteriore lato circuito
15	ZK000128	Lamiera fissaggio connessioni acqua
16	ZK000129	Assieme pannello divisorio
17	ZK000129	Assieme pannello divisorio
18	ZK000131	Pannello interno appoggio
19	ZK000132	Traversina fissaggio
20	ZK000133	Pannello posteriore
21	ZK000134	Coperchio
22	ZK000135	Batteria
23	ZK000563	Kit scatola scheda ausiliaria + guarnizioni
24	Z400-12100303000143	Porta sensore di temperatura
25	ZK000139	Supporto marchio NEUTRO 170X45
26	ZK000267	Guarnizione per pannello divisorio
27	ZK000266	Isolamento pannello posteriore

XAIR PRO R290 06 - Quadro elettrico



Pos.	Codice	Descrizione
1	ZK000140	Driver compressore
2	ZK000141	Coperchio quadro elettrico
3	ZK000142	Staffa fissaggio
4	ZK000143	Connettore-ponte 4 vie
5	ZK000144	Scheda controllo V415 programmata
6	ZK000145	Trasformatore
7	ZK000146	Filtro EMI
8	ZK000147	Controflangia fissaggio componenti
9	ZK000148	Flangia per driver
10	ZK000149	Fermacavo
11	ZK000150	Passacavo a membrana
12	ZK000151	Base scatola elettrica
13	ZK000152	Flangia frontale per connettori
14	ZK000153	Flangia laterale per connettori
15	ZK000154	PCB V415 ed elettronica senza relè
16	ZK000155	Scatola morsettiera
17	ZK000156	Kit induttanza+cavo
18	ZK000157	Kit sonde
-	ZK000158	Kit cavo alimentazione compressore
-	ZK000159	Kit cavo termostato
-	ZK000160	Kit cavo flussimetro
-	ZK000161	Kit cavo trasduttore
-	ZK000162	Kit cavo circolatore (segnale+potenza)
-	ZK000163	Adattatore a pannello per valvola di espansione
-	Z001043	Cavo alimentazione scheda ausiliaria
-	Z001044	Cavo DO scheda ausiliaria
-	Z001045	Cavo segnali scheda ausiliaria

XAIR PRO R290 06 - Circuito frigorifero e idraulico

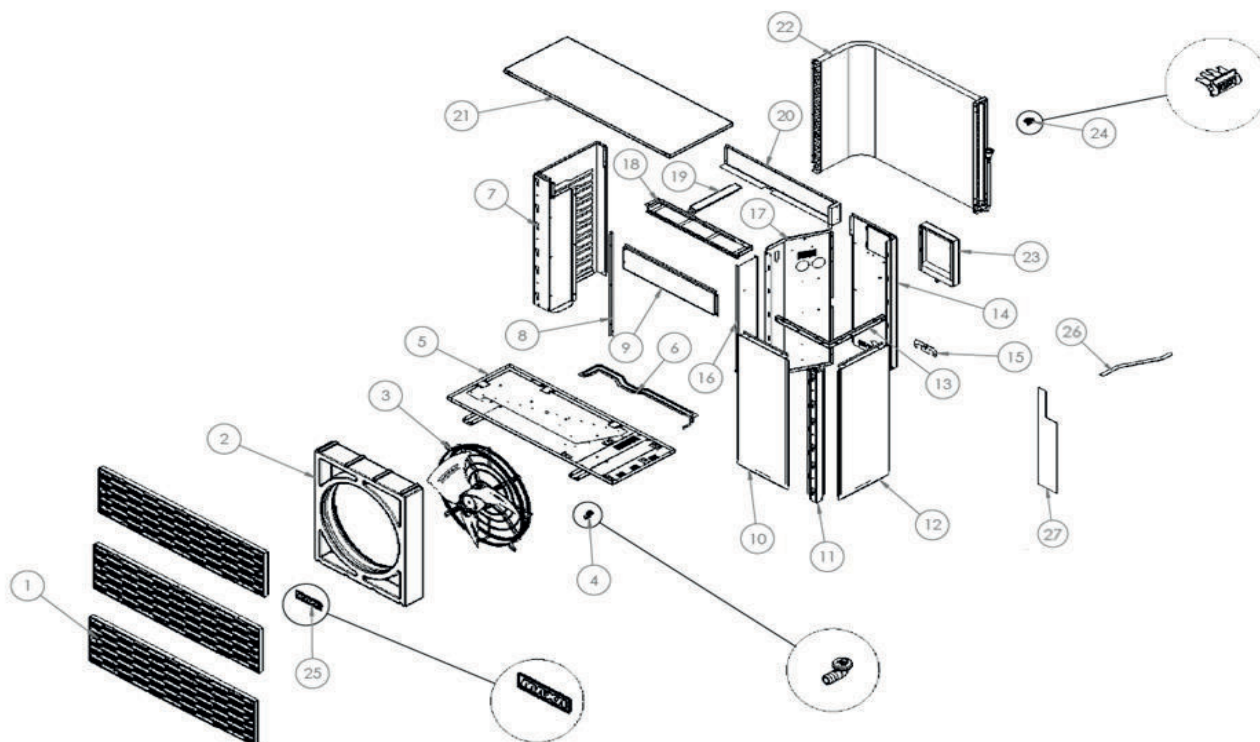


Pos.	Codice	Descrizione
1	ZK000164	Cappottino termoacustico - corpo-
2	ZK000165	Cappottino termoacustico - cover
3	ZK000166	Supporto kit idronico
4	ZK000167	Staffa supporto collare tubo acqua Ø22
5	ZK000168	Compressore
6	ZK000169	Trasduttore di pressione 0-34 bar
7	ZK000170	Blocco contrappeso in gomma
8	ZK000171	Resistenza carter
9	ZK000172	Rubinetto scarico con tappo
10	ZK000173	Collare fermatubi Ø22 senza staffa
11	ZK000174	Tubo ingresso acqua utenza_02_Ø22
12	ZK000175	Flussimetro
13	ZK000176	Tubo ingresso acqua utenza_03_Ø22
14	ZK000177	Tubo uscita acqua utenza_4_Ø22
15	ZK000178	Antivibrante
16	ZK000179	Trasduttore di pressione 0-16 bar
17	ZK000180	Tubo RS/RD_2_14
18	ZK000181	Tubo mandata RD/RS_1_Ø14
19	ZK000182	Tubo aspirazione_01_Ø16
20	ZK000183	Pressostato riarmo automatico
21	Z001050	Kit bobina 4 vie + cavo
22	ZK000185	Valvola 4 vie
23	ZK000186	Blocco contrappeso in gomma
24	ZK000187	Prolunga per collettore - Tubo mandata RD/RS_1_Ø14x1
25	ZK000188	Valvola di sicurezza
25	ZK000189	Raccordo portagomma maschio
26	ZK000190	Valvola automatica di sfogo aria

XAIR PRO R290 06 - Circuito frigorifero e idraulico

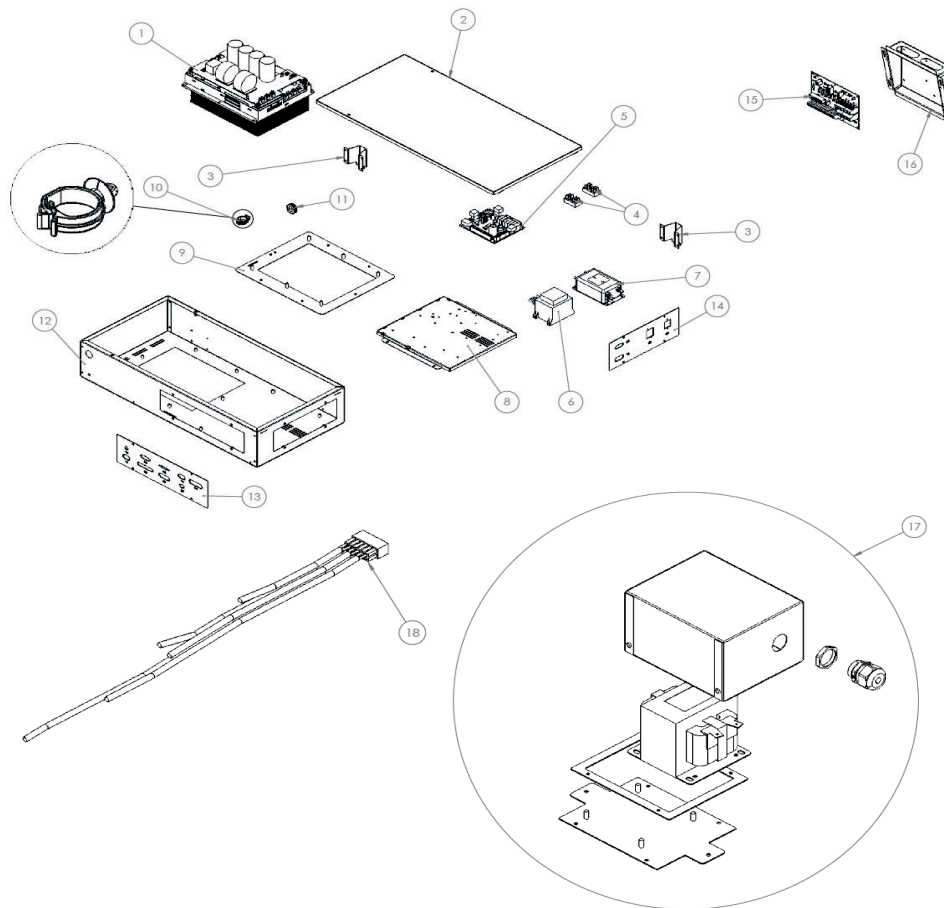
Pos.	Codice	Descrizione
27	ZK000191	Tubo uscita acqua utenza_1_Ø22
28	ZK000192	Tubo liquido RL_2_Ø9,52
29	ZK000193	Circolatore
30	ZK000194	Guscio per pompa
31	ZK000195	Bobina
32	ZK000196	Filtro
33	ZK000197	Tubo liquido RL_1_Ø9,52
34	ZK000198	Resistenza scambiatore
35	ZK000199	Scambiatore a piastre
36	ZK000200	Isolamento esterno adesivo scambiatore
37	ZK000201	Lamiera supporto scambiatore
38	ZK000202	Valvola espansione elettronica
39	ZK000203	Tubo mandata_1_Ø9,52
40	ZK000204	Tubo RS/RD_1_Ø14
41	ZK000205	Sensore di temperatura

XAIR PRO R290 09 - Pannelli



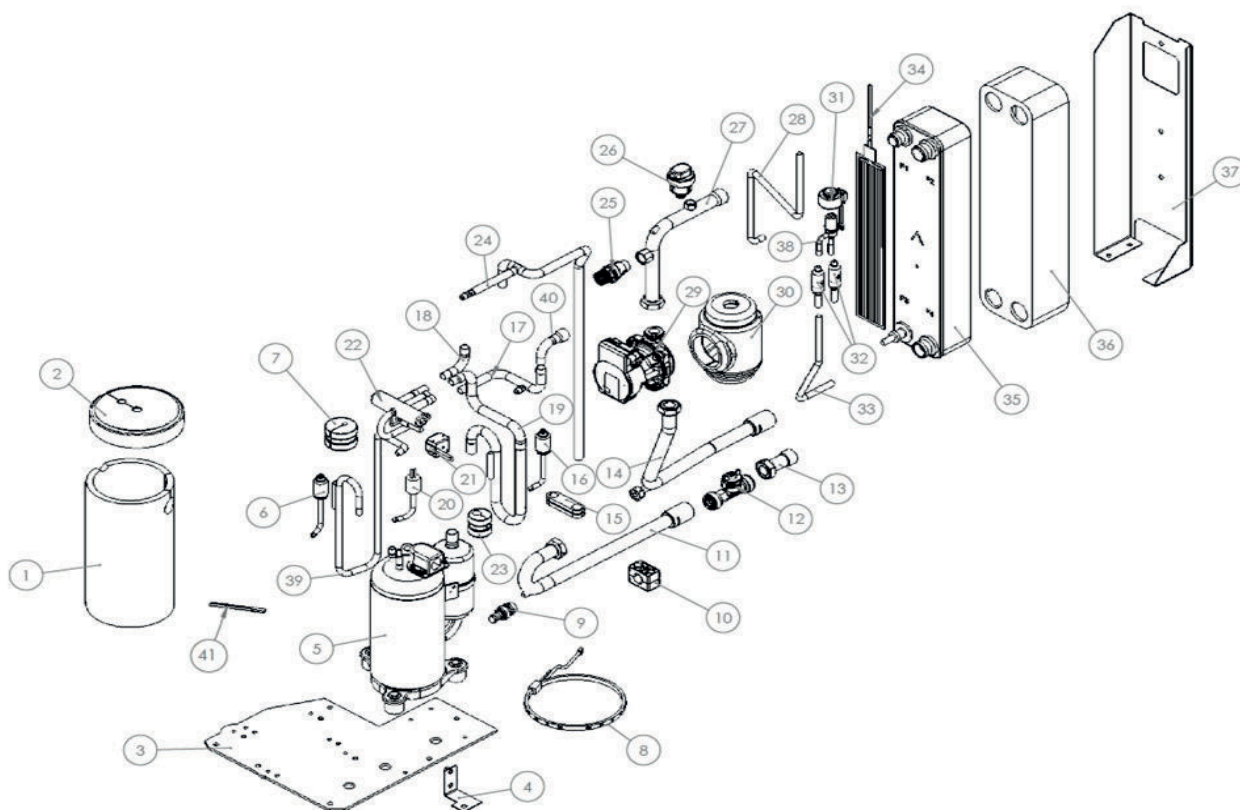
Pos.	Codice	Descrizione
1	ZK000114	Modulo griglia frontale
2	ZK000115	Boccaglio in polistirolo
3	ZK000116	Ventilatore con griglia e cavi
4	Z000122	Raccordo scarico
5	ZK000118	Assieme basamento piegato
6	ZK000119	Resistenza basamento
7	ZK000206	Pannello lato batteria curva
8	ZK000121	Angolare sinistro fissaggio boccaglio
9	ZK000122	Pannello frontale
10	ZK000123	Pannello lato circuito idronico
11	ZK000124	Montante destro frontale
12	ZK000125	Pannello lato circuito idronico
13	ZK000126	Rinforzo pannello e montante
14	ZK000127	Pannello posteriore lato circuito idronico
15	ZK000128	Lamiera fissaggio connessioni acqua
16	ZK000129	Assieme pannello divisorio
17	ZK000129	Assieme pannello divisorio
18	ZK000131	Pannello interno appoggio
19	ZK000132	Traversina fissaggio
20	ZK000133	Pannello posteriore
21	ZK000134	Coperchio
22	ZK000207	Batteria
23	ZK000563	Kit scatola scheda ausiliaria + guarnizioni
24	Z400-12100303000143	Porta sensore di temperatura
25	ZK000139	Supporto marchio NEUTRO 170X45
26	ZK000267	Guarnizione per pannello divisorio
27	ZK000266	Isolamento pannello posteriore

XAIR PRO R290 09 - Quadro elettrico



Pos.	Codice	Descrizione
1	ZK000208	Driver compressore
2	ZK000141	Coperchio quadro elettrico
3	ZK000142	Staffa fissaggio
4	ZK000143	Connettore-ponte 4 vie
5	ZK000209	Scheda controllo V415 programmata
6	ZK000145	Trasformatore
7	ZK000210	Filtro EMI
8	ZK000147	Controflangia fissaggio componenti
9	ZK000148	Flangia per driver
10	ZK000149	Fermacavo
11	ZK000150	Passacavo a membrana
12	ZK000151	Base scatola elettrica
13	ZK000152	Flangia frontale per connettori
14	ZK000153	Flangia laterale per connettori
15	ZK000154	PCB V415 ed elettronica senza relè
16	ZK000155	Scatola morsettiera
17	ZK000211	Kit induttanza+cavo
18	ZK000157	Kit sonde
-	ZK000158	Kit cavo alimentazione compressore
-	ZK000159	Kit cavo termostato
-	ZK000160	Kit cavo flussimetro
-	ZK000161	Kit cavo trasduttore
-	ZK000162	Kit cavo circolatore (segnale+potenza)
-	ZK000163	Adattatore a pannello per valvola di espansione
-	Z001043	Cavo alimentazione scheda ausiliaria
-	Z001044	Cavo DO scheda ausiliaria
-	Z001045	Cavo segnali scheda ausiliaria

XAIR PRO R290 09 - Circuito frigorifero e idraulico

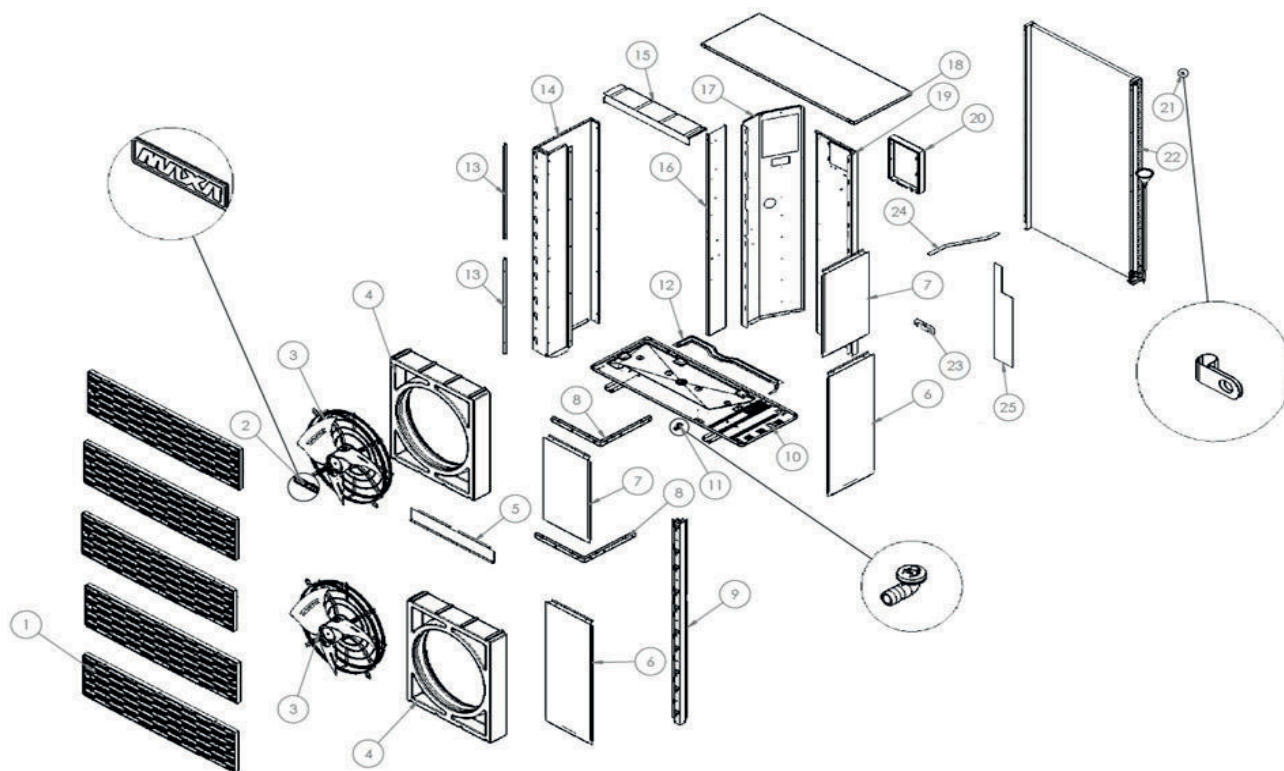


Pos.	Codice	Descrizione
1	ZK000164	"Cappottino termoacustico - corpo 0106-
2	ZK000165	"Cappottino termoacustico - cover 0106-
3	ZK000166	Supporto kit idronico 0106_0118
4	ZK000167	"Staffa supporto collare tubo acqua Ø22
5	ZK000212	Compressore 0109
6	ZK000169	"Trasduttore di pressione 0-34 bar 0106-
7	ZK000170	"Blocco contrappeso in gomma 0106-
8	ZK000171	Resistenza carter 0106-0109
9	ZK000172	Rubinetto scarico con tappo
10	ZK000173	Collare fermatubi Ø22 senza staffa
11	ZK000174	"Tubo ingresso acqua utenza_02_Ø22
12	ZK000175	Flussimetro 0106-0109
13	ZK000176	"Tubo ingresso acqua utenza_03_Ø22
14	ZK000177	"Tubo uscita acqua utenza_4_Ø22 0106-
15	ZK000178	Antivibrante 0106_0118
16	ZK000179	"Trasduttore di pressione 0-16 bar
17	ZK000180	Tubo RS/RD_2_14 0106-0109
18	ZK000181	Tubo mandata RD/RS_1_Ø14 0106-0109
19	ZK000182	Tubo aspirazione_01_Ø16 0106-0109
20	ZK000183	"Pressostato riarmo automatico
21	Z001050	Kit bobina 4 vie + cavo 0106_0118
22	ZK000185	Valvola 4 vie 0106-0109
23	ZK000186	"Blocco contrappeso in gomma 0106-
24	ZK000187	"Prolunga per collettore - Tubo mandata RD/RS_1_Ø14x1 0106_0118"
25	ZK000188	Valvola di sicurezza 0106_0118
25	ZK000189	"Raccordo portagomma maschio
26	ZK000190	"Valvola automatica di sfogo aria

XAIR PRO R290 09 - Circuito frigorifero e idraulico

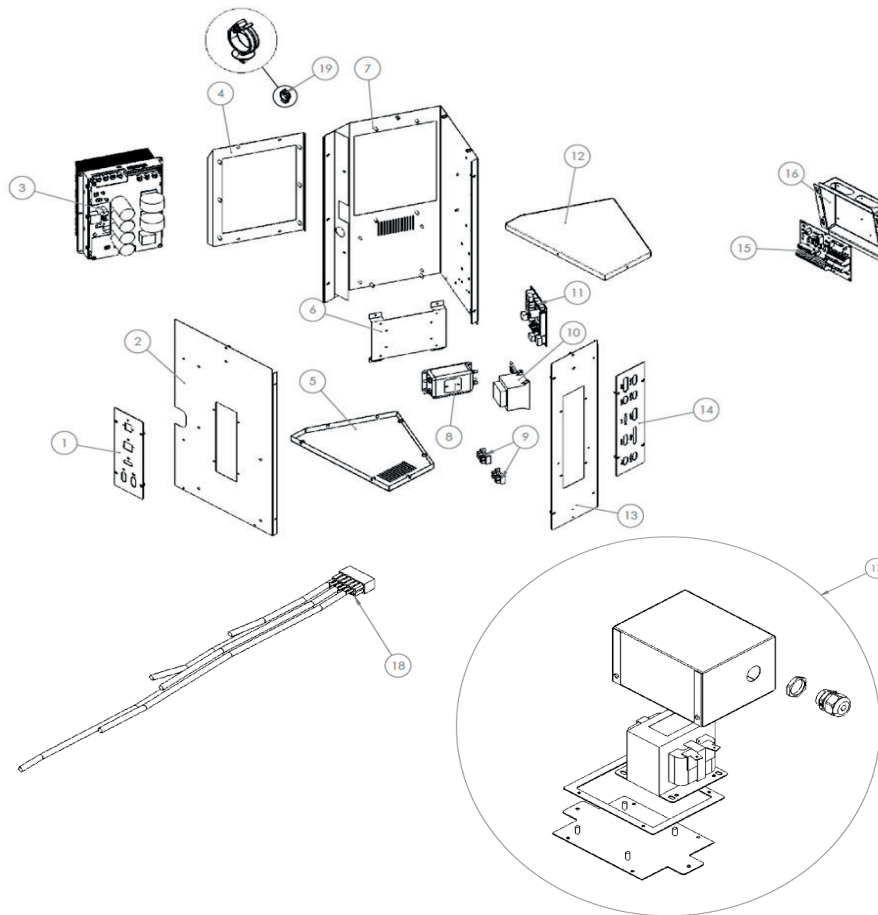
Pos.	Codice	Descrizione
27	ZK000191	Tubo uscita acqua utenza_1_Ø22
28	ZK000192	Tubo liquido RL_2_Ø9,52
29	ZK000193	Circolatore
30	ZK000194	Guscio per pompa
31	ZK000195	Bobina
32	ZK000196	Filtro
33	ZK000197	Tubo liquido RL_1_Ø9,52
34	ZK000198	Resistenza scambiatore
35	ZK000213	Scambiatore a piastre
36	ZK000214	Isolamento esterno adesivo scambiatore
37	ZK000201	Lamiera supporto scambiatore
38	ZK000216	Valvola espansione elettronica
39	ZK000203	Tubo mandata_1_Ø9,52
40	ZK000215	Tubo RS/RD_1_Ø14
41	ZK000205	Sensore di temperatura

XAIR PRO R290 12 - Pannelli



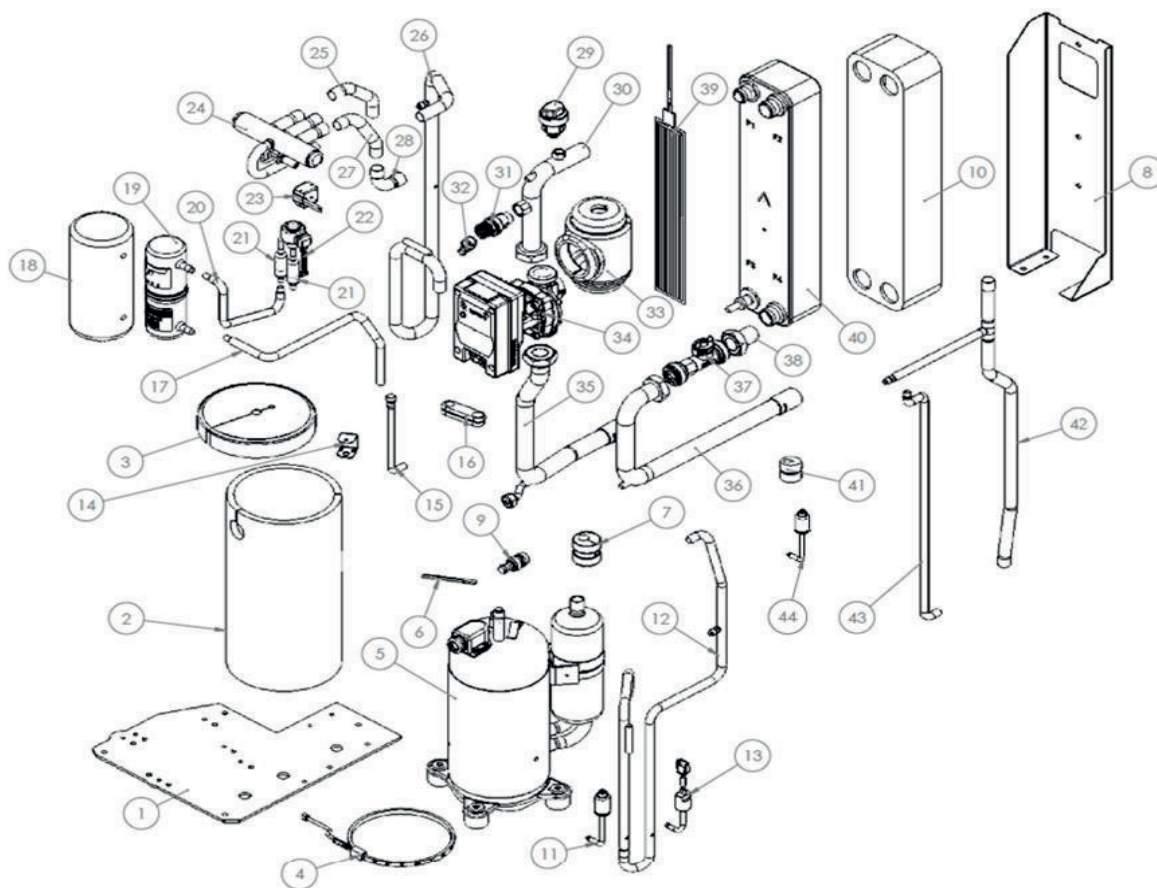
Pos.	Codice	Descrizione
1	ZK000114	Modulo griglia frontale
2	ZK000139	Supporto marchio NEUTRO 170X45
3	ZK000116	Ventilatore con griglia e cavi
4	ZK000115	Boccaglio in polistirolo
5	ZK000217	Traversina centrale di rinforzo
6	ZK000123	Pannello lato circuito idronico
7	ZK000218	Pannello lato circuito idronico
8	ZK000126	Rinforzo pannello e montante
9	ZK000268	Montante destro frontale
10	ZK000118	Assieme basamento piegato
11	Z000122	Raccordo scarico
12	ZK000119	Resistenza basamento
13	ZK000121	Angolare sinistro fissaggio boccaglio
14	ZK000219	Pannello lato batteria dritta
15	ZK000131	Pannello interno appoggio
16	ZK000220	Lamiera guida per boccaglio
17	ZK000221	Divisorio per lato idronico
18	ZK000134	Coperchio
19	ZK000222	Pannello posteriore lato circuito idronico
-	ZK000223	Isolamento pannello posteriore
20	ZK000563	Kit scatola scheda ausiliaria + guarnizioni
21	Z400-12100303000143	Porta sensore di temperatura
22	ZK000224	Batteria
23	ZK000128	Lamiera fissaggio connessioni acqua
24	ZK000267	Guarnizione per pannello divisorio
25	ZK000266	Isolamento pannello posteriore

XAIR PRO R290 12 - Quadro elettrico



Pos.	Codice	Descrizione
1	ZK000225	Flangia laterale per connettori
2	ZK000226	Fiancata lato connettor
3	ZK000208	Driver compressore
4	ZK000227	Piastra fissaggio driver
5	ZK000228	Base scatola elettrica
6	ZK000229	Contropiastra fissaggio filtro
7	ZK000230	Fiancata lato driver per quadro elettrico
8	ZK000210	Filtro EMI
9	ZK000143	Connettore-ponte 4 vie
10	ZK000145	Trasformatore
11	ZK000231	Scheda controllo V415 programmata
12	ZK000232	Coperchio quadro elettrico
13	ZK000233	Fiancata lato connettori
14	ZK000234	Flangia per connettori
15	ZK000154	PCB V415 ed elettronica senza relè
16	ZK000155	Scatola morsettiera
17	ZK000211	Kit induttanza+cavo
18	ZK000235	Kit sonde
19	ZK000149	Fermacavo
-	ZK000158	Kit cavo alimentazione compressore
-	ZK000159	Kit cavo termostato
-	ZK000160	Kit cavo flussimetro
-	ZK000161	Kit cavo trasduttore
-	ZK000236	Kit cavo circolatore (segnale+potenza)
-	ZK000163	Adattatore a pannello per valvola di espansione
-	Z001046	Cavo alimentazione scheda ausiliaria
-	Z001047	Cavo DO scheda ausiliaria
-	Z001048	Cavo segnali scheda ausiliaria

XAIR PRO R290 12 - Circuito frigorifero e idraulico

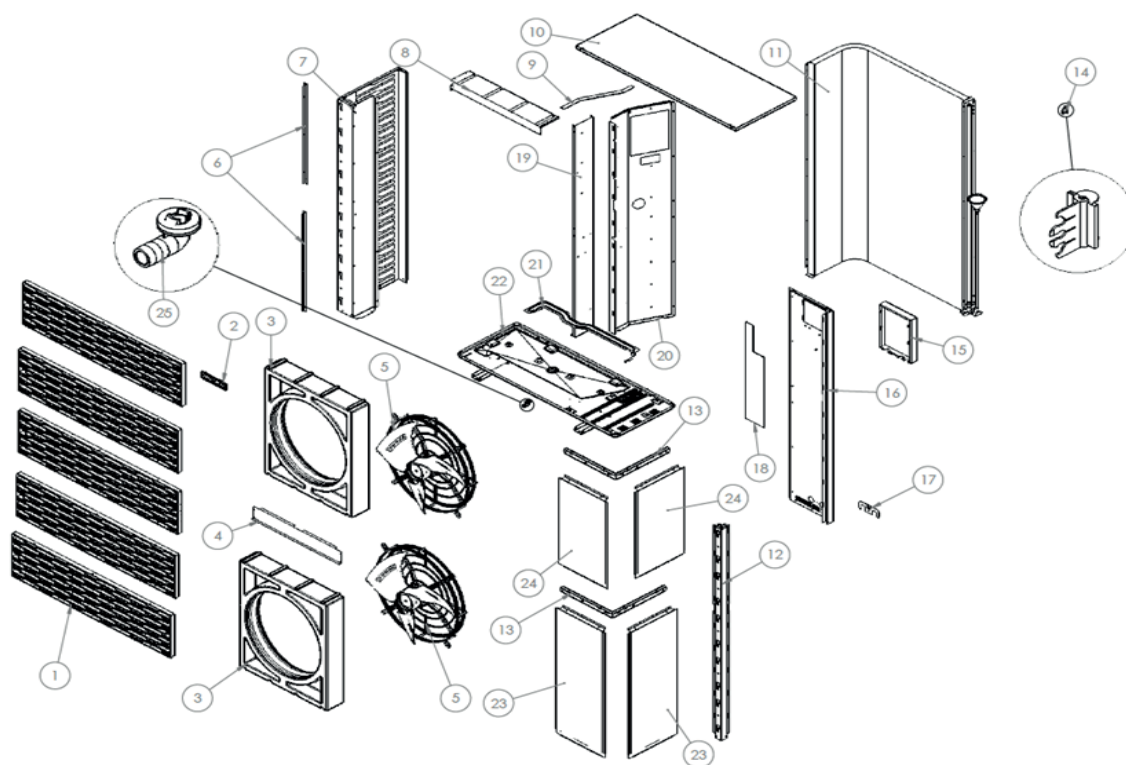


Pos.	Codice	Descrizione
1	ZK000166	Supporto kit idronico
2	ZK000240	Cappottino termoacustico - corpo
3	ZK000241	Cappottino termoacustico - cover
4	ZK000242	Resistenza carter
5	ZK000243	Compressore
6	ZK000205	Sensore di temperatura
7	ZK000244	Blocco contrappeso in gomma
8	ZK000201	Lamiera supporto scambiatore
9	ZK000172	Rubinetto scarico con tappo
10	ZK000214	Isolamento esterno adesivo scambiatore
11	ZK000169	Trasduttore di pressione 0-34 bar
12	ZK000245	Tubo mandata RD_01_Ø12,7
13	ZK000183	Pressostato riarmo automatico
14	ZK000246	Staffa bloccaggio termostato
15	ZK000187	Prolunga per collettore - Tubo mandata RD/RS_1_Ø14x1
16	ZK000178	Antivibrante
17	ZK000247	Tubo liquido RL_2_Ø12
18	ZK000248	Rivestimento ricevitore di liquido
19	ZK000249	Ricevitore di liquido
20	ZK000250	Tubo liquido RL_2_Ø8
21	ZK000196	Filtro
22	ZK000195	Bobina
22	ZK000251	Valvola espansione elettronica
23	Z001050	Kit bobina 4 vie + cavo
24	ZK000252	Valvola 4 vie
25	ZK000253	Tubo mandata RD/RS_2_Ø19,05
26	ZK000254	Tubo aspirazione_Ø19,05

XAIR PRO R290 12 - Circuito frigorifero e idraulico

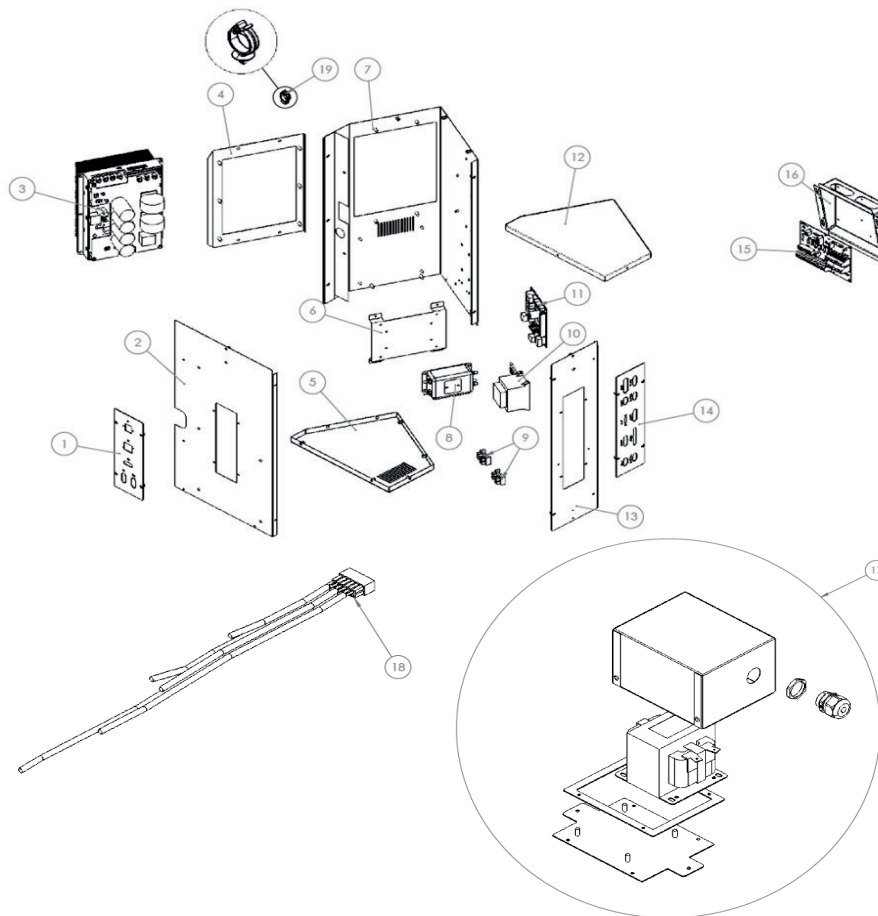
Pos.	Codice	Descrizione
27	ZK000255	Tubo RS/RD_2_Ø19,05
28	ZK000256	Tubo RS/RD_1_Ø19,05
29	ZK000190	Valvola automatica di sfogo aria
30	ZK000257	Tubo uscita acqua utenza_1_Ø28
31	ZK000188	Valvola di sicurezza
32	ZK000189	Raccordo portagomma maschio
33	ZK000194	Guscio per pompa
34	ZK000258	Circolatore
35	ZK000259	Tubo uscita acqua utenza_3_Ø28
36	ZK000260	Tubo ingresso acqua utenza_01_Ø28
37	ZK000261	Flussimetro
38	ZK000262	Tubo uscita acqua utenza_3_Ø28
39	ZK000198	Resistenza scambiatore
40	ZK000213	Scambiatore a piastre
41	ZK000263	Blocco contrappeso in gomma
42	ZK000264	Tubo mandata RD/RS_1_Ø19,05
43	ZK000265	Tubo liquido RL_Ø12
44	ZK000179	Trasduttore di pressione 0-16 bar

XAIR PRO R290 15 - Pannelli



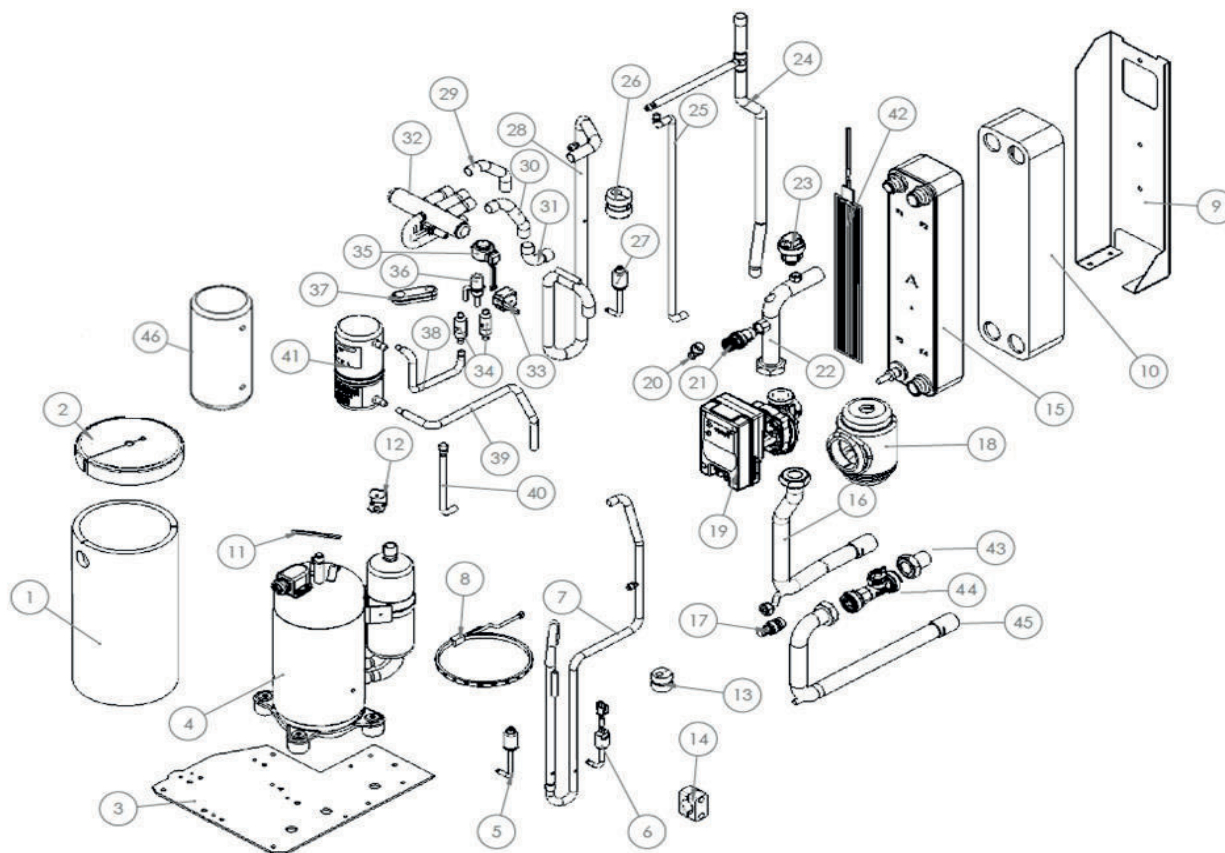
Pos.	Codice	Descrizione
1	ZK000114	Modulo griglia frontale
2	ZK000139	Supporto marchio NEUTRO 170X45
3	ZK000115	Boccaglio in polistirolo
4	ZK000217	Traversina centrale di rinforzo
5	ZK000116	Ventilatore con griglia e cavi
6	ZK000118	Assieme basamento piegato
7	ZK000269	Pannello lato batteria curva
8	ZK000131	Pannello interno appoggio
9	ZK000267	Guarnizione per pannello divisorio
10	ZK000134	Coperchio
11	ZK000270	Batteria
12	ZK000268	Montante destro frontale
13	ZK000126	Rinforzo pannello e montante
14	Z400-12100303000143	Porta sensore di temperatura
15	ZK000563	Kit scatola scheda ausiliaria + guarnizioni
16	ZK000222	Pannello posteriore lato circuito idronic
17	ZK000128	Lamiera fissaggio connessioni acqua
18	ZK000266	Isolamento pannello posteriore
19	ZK000220	Lamiera guida per boccaglio
20	ZK000221	Divisorio per lato idronic
21	ZK000119	Resistenza basamento
22	ZK000118	Assieme basamento piegato
23	ZK000123	Pannello lato circuito idronic
24	ZK000218	Pannello lato circuito idronic
25	Z000122	Raccordo scarico

XAIR PRO R290 15 - Quadro elettrico



Pos.	Codice	Descrizione
1	ZK000225	Flangia laterale per connettori
2	ZK000226	Fiancata lato connettori
3	ZK000271	Driver compressore
4	ZK000272	Piastra fissaggio driver
5	ZK000228	Base scatola elettrica
6	ZK000229	Contropiastra fissaggio filtro
7	ZK000230	Fiancata lato driver per quadro elettrico
8	ZK000273	Filtro EMI
9	ZK000143	Connettore-ponte 4 vie
10	ZK000145	Trasformatore
11	ZK000274	Scheda controllo V415 programmata
12	ZK000232	Coperchio quadro elettrico
13	ZK000233	Fiancata lato connettori
14	ZK000234	Flangia per connettori
15	ZK000154	PCB V415 ed elettronica senza relè
16	ZK000155	Scatola morsettiera
17	ZK000275	Kit induttanza+cavo
18	ZK000235	Kit sonde
19	ZK000149	Fermacavo
-	ZK000158	Kit cavo alimentazione compressore
-	ZK000159	Kit cavo termostato
-	ZK000160	Kit cavo flussimetro
-	ZK000161	Kit cavo trasduttore
-	ZK000236	Kit cavo circolatore (segnale+potenza)
-	ZK000163	Adattatore a pannello per valvola di espansione
-	Z001049	Cavo alimentazione scheda ausiliaria
-	Z001047	Cavo DO scheda ausiliaria
-	Z001048	Cavo segnali scheda ausiliaria

XAIR PRO R290 15 - Circuito frigorifero e idraulico

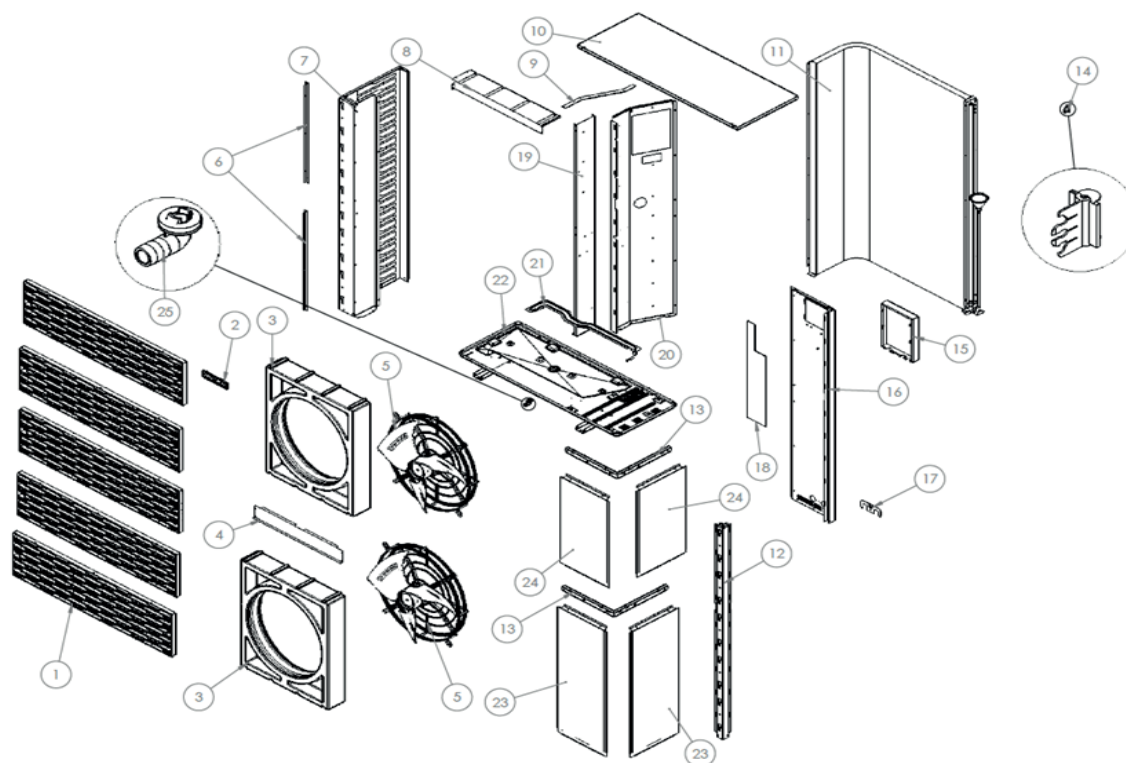


Pos.	Codice	Descrizione
1	ZK000240	Cappottino termoacustico - corpo
2	ZK000241	Cappottino termoacustico - cover
3	ZK000166	Supporto kit idronico
4	ZK000281	Compressore
5	ZK000169	Trasduttore di pressione 0-34 bar
6	ZK000183	Pressostato riarmo automatico
7	ZK000245	Tubo mandata RD_01_Ø12,7
8	ZK000242	Resistenza carter
9	ZK000201	Lamiera supporto scambiatore
10	ZK000214	Isolamento esterno adesivo scambiatore
11	ZK000205	Termostato
12	ZK000246	Staffa bloccaggio termostato
13	ZK000244	Blocco contrappeso in gomma
14	ZK000276	Collare fermatubi
15	ZK000213	Scambiatore a piastre
16	ZK000259	Tubo uscita acqua utenza_3_Ø28
17	ZK000172	Rubinetto scarico con tappo
18	ZK000194	Guscio per pompa
19	ZK000258	Circolatore
20	ZK000189	Raccordo portagomma maschio
21	ZK000188	Valvola di sicurezza
22	ZK000257	Tubo uscita acqua utenza_1_Ø28
23	ZK000190	Valvola automatica di sfogo aria
24	ZK000253	Tubo mandata RD/RS_2_Ø19,05
25	ZK000265	Tubo liquido RL_Ø12
26	ZK000244	Blocco contrappeso in gomma
27	ZK000179	Trasduttore di pressione 0-16 bar

XAIR PRO R290 15 - Circuito frigorifero e idraulico

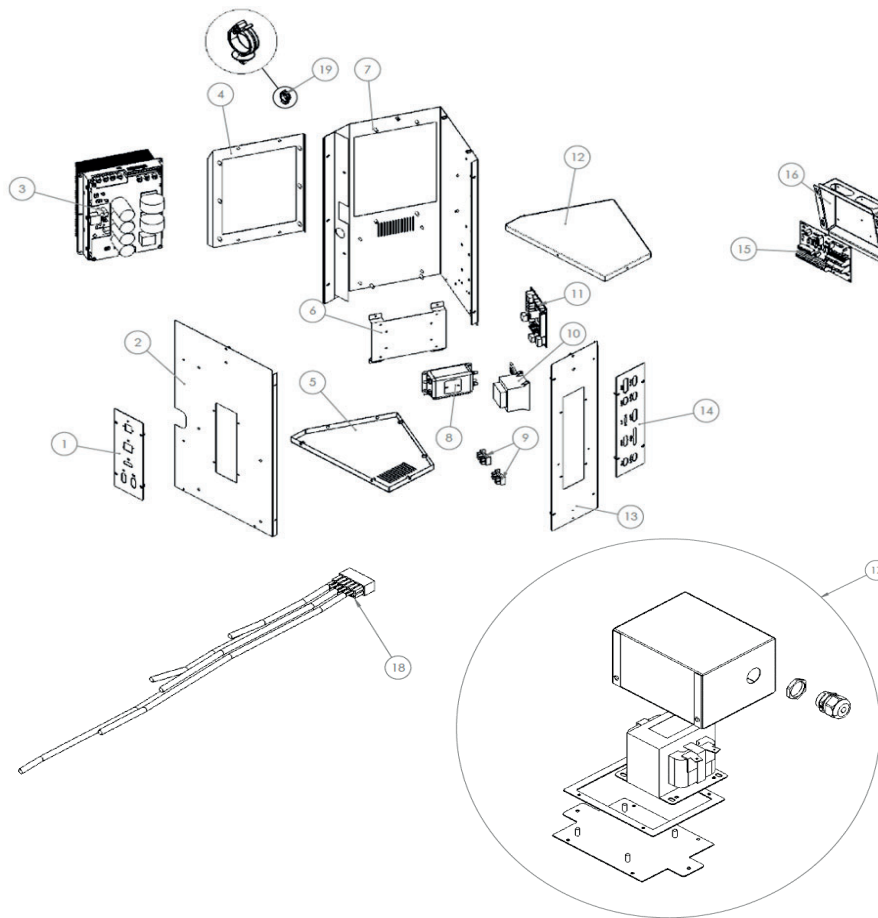
Pos.	Codice	Descrizione
28	ZK000254	Tubo aspirazione_Ø19,05
29	ZK000253	Tubo mandata RD/RS_2_Ø19,05
30	ZK000255	Tubo RS/RD_2_Ø19,05
31	ZK000256	Tubo RS/RD_1_Ø19,05
32	ZK000252	Valvola 4 vie
33	Z001050	Kit bobina 4 vie + cavo
34	ZK000196	Filtro
35	ZK000195	Bobina
36	ZK000277	Valvola espansione elettronica
37	ZK000178	Antivibrante
38	ZK000247	Tubo liquido RL_2_Ø12
39	ZK000279	Tubo liquido RL_2_Ø12
40	ZK000187	Prolunga per collettore - Tubo mandata RD/RS_1_Ø14x1
41	ZK000280	Ricevitore di liquido
42	ZK000198	Resistenza scambiatore
43	ZK000262	Tubo uscita acqua utenza_3_Ø28
44	ZK000261	Flussimetro
45	ZK000260	Tubo ingresso acqua utenza_01_Ø28
46	ZK000248	Rivestimento ricevitore di liquido

XAIR PRO R290 18 - Pannelli



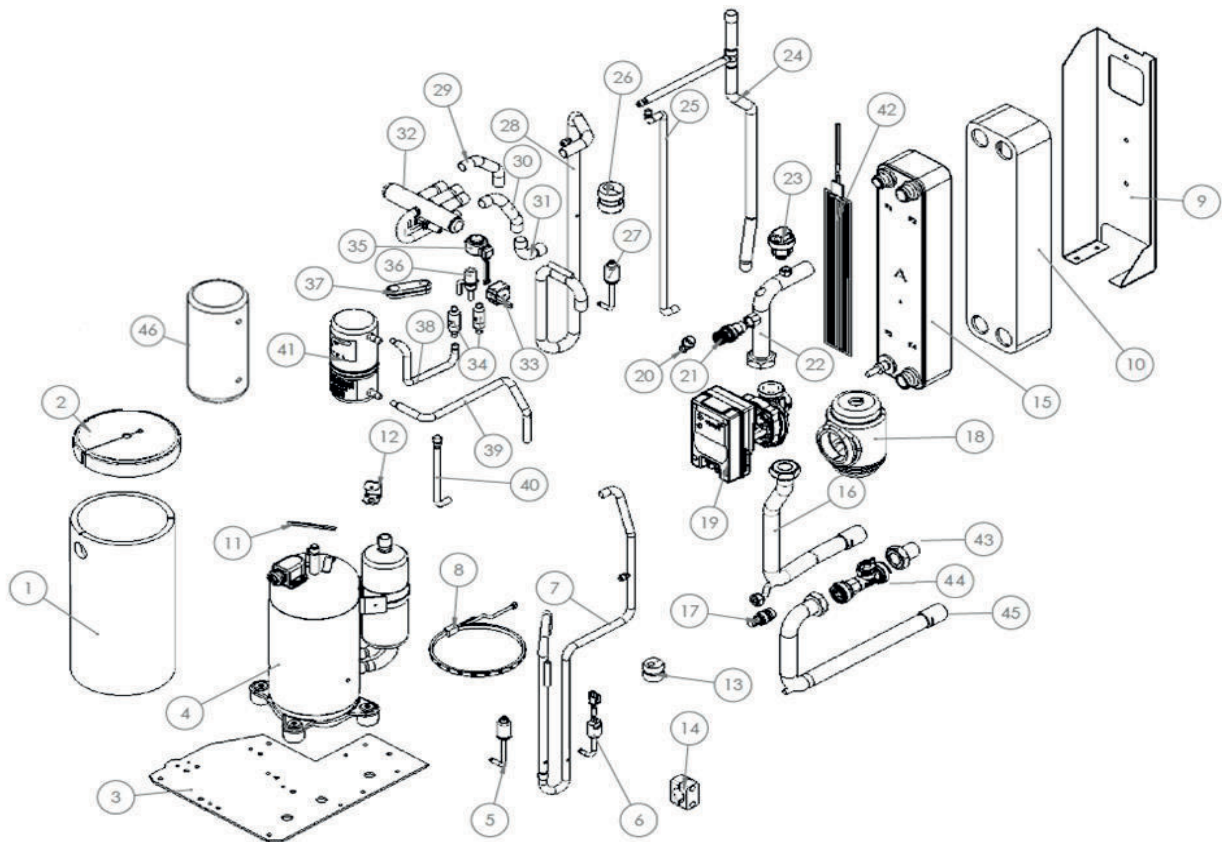
Pos.	Codice	Descrizione
1	ZK000114	Modulo griglia frontale
2	ZK000139	Supporto marchio NEUTRO 170X45
3	ZK000115	Boccaglio in polistirolo
4	ZK000217	Traversina centrale di rinforzo
5	ZK000116	Ventilatore con griglia e cavi
6	ZK000118	Assieme basamento piegato
7	ZK000269	Pannello lato batteria curva
8	ZK000131	Pannello interno appoggio
9	ZK000267	Guarnizione per pannello divisorio
10	ZK000134	Coperchio
11	ZK000270	Batteria
12	ZK000268	Montante destro frontale
13	ZK000126	Rinforzo pannello e montante
14	Z400-12100303000143	Porta sensore di temperatura
15	ZK000563	Kit scatola scheda ausiliaria + guarnizioni
16	ZK000222	Pannello posteriore lato circuito idronico
17	ZK000128	Lamiera fissaggio connessioni acqua
18	ZK000266	Isolamento pannello posteriore
19	ZK000220	Lamiera guida per boccaglio
20	ZK000221	Divisorio per lato idronico
21	ZK000119	Resistenza basamento
22	ZK000118	Assieme basamento piegato
23	ZK000123	Pannello lato circuito idronico
24	ZK000218	Pannello lato circuito idronico
25	Z000122	Raccordo scarico

XAIR PRO R290 18 - Quadro elettrico



Pos.	Codice	Descrizione
1	ZK000225	Flangia laterale per connettori
2	ZK000226	Fiancata lato connettori
3	ZK000271	Driver compressore
4	ZK000272	Piastra fissaggio driver
5	ZK000228	Base scatola elettrica
6	ZK000229	Contropiastra fissaggio filtro
7	ZK000230	Fiancata lato driver per quadro elettrico
8	ZK000273	Filtro EMI
9	ZK000143	Connettore-ponte 4 vie
10	ZK000145	Trasformatore
11	ZK000282	Scheda controllo V415 programmata
12	ZK000232	Coperchio quadro elettrico
13	ZK000233	Fiancata lato connettori
14	ZK000234	Flangia per connettori
15	ZK000154	PCB V415 ed elettronica senza relè
16	ZK000155	Scatola morsettiera
17	ZK000275	Kit induttanza+cavo
18	ZK000235	Kit sonde
19	ZK000149	Fermacavo
-	ZK000158	Kit cavo alimentazione compressore
-	ZK000159	Kit cavo termostato
-	ZK000160	Kit cavo flussimetro
-	ZK000161	Kit cavo trasduttore
-	ZK000236	Kit cavo circolatore (segnale+potenza)
-	ZK000163	Adattatore a pannello per valvola di espansione
-	Z001049	Cavo alimentazione scheda ausiliaria
-	Z001047	Cavo DO scheda ausiliaria
-	Z001048	Cavo segnali scheda ausiliaria

XAIR PRO R290 18 - Circuito frigorifero e idraulico



Pos.	Codice	Descrizione
1	ZK000240	Cappottino termoacustico - corpo
2	ZK000241	Cappottino termoacustico - cover
3	ZK000166	Supporto kit idronico
4	ZK000281	Compressore
5	ZK000169	Trasduttore di pressione 0-34 bar
6	ZK000183	Pressostato riarmo automatico
7	ZK000245	Tubo mandata RD_01_Ø12,7
8	ZK000242	Resistenza carter
9	ZK000201	Lamiera supporto scambiatore
10	ZK000214	Isolamento esterno adesivo scambiatore
11	ZK000205	Termostato
12	ZK000246	Staffa bloccaggio termostato
13	ZK000244	Blocco contrappeso in gomma
14	ZK000276	Collare fermatubi
15	ZK000213	Scambiatore a piastre
16	ZK000259	Tubo uscita acqua utenza_3_Ø28
17	ZK000172	Rubinetto scarico con tappo
18	ZK000194	Guscio per pompa
19	ZK000258	Circolatore
20	ZK000189	Raccordo portagomma maschio
21	ZK000188	Valvola di sicurezza
22	ZK000257	Tubo uscita acqua utenza_1_Ø28
23	ZK000190	Valvola automatica di sfogo aria
24	ZK000253	Tubo mandata RD/RS_2_Ø19,05
25	ZK000265	Tubo liquido RL_Ø12
26	ZK000244	Blocco contrappeso in gomma
27	ZK000179	Trasduttore di pressione 0-16 bar

XAIR PRO R290 18 - Circuito frigorifero e idraulico

Pos.	Codice	Descrizione
28	ZK000254	Tubo aspirazione_Ø19,05
29	ZK000253	Tubo mandata RD/RS_2_Ø19,05
30	ZK000255	Tubo RS/RD_2_Ø19,05
31	ZK000256	Tubo RS/RD_1_Ø19,05
32	ZK000252	Valvola 4 vie
33	Z001050	Kit bobina 4 vie + cavo
34	ZK000196	Filtro
35	ZK000195	Bobina
36	ZK000277	Valvola espansione elettronica
37	ZK000178	Antivibrante
38	ZK000278	Tubo liquido RL_2_Ø12
39	ZK000279	Tubo liquido RL_2_Ø12
40	ZK000187	Prolunga per collettore - Tubo mandata RD/RS_1_Ø14x1
41	ZK000280	Ricevitore di liquido
42	ZK000198	Resistenza scambiatore
43	ZK000262	Tubo uscita acqua utenza_3_Ø28
44	ZK000261	Flussimetro
45	ZK000260	Tubo ingresso acqua utenza_01_Ø28
46	ZK000248	Rivestimento ricevitore di liquido

Il presente catalogo ha validità fino ad emissione della versione successiva.

Teco Service S.r.l. si riserva il diritto di apportare ai suoi prodotti modifiche senza obbligo di preavviso. Anche le caratteristiche ed ogni altra indicazione fornita da Teco Service S.r.l., possono essere modificate. Pertanto, tali dati non sono da ritenersi vincolanti e viene esclusa ogni responsabilità di Teco Service S.r.l. nell'eventualità in cui si verificano variazioni.

Teco Service S.r.l. declina ogni responsabilità per errori tipografici e di redazione.



Sede legale e operativa

Via C. Maffei, 3

38089 - Darzo (TN)

Tel. +39 0465 684 135

info@tecoservice.it

www.tecoservice.it

TECO Service Srl

SEDE LEGALE
E OPERATIVA
Via C.Maffei, 3
38089 Darzo (TN)
Tel. 0465 684135
info@tecoservice.it

www.tecoservice.it

LPT-016-REV.05